



GLOW FIRE

Glow Fire Kleist



Language	Titel	Page
DE	Aufbauanleitung	2
ENG	Assembly Instructions	12
FR	Instructions de montage	22
IT	Istruzioni di montaggio	32
ES	Instrucciones de montaje	42
PG	Instruções de montagem	52
PO	Instrukcje składowania	62
NL	Montage-instructies	72
DK	Monteringsvejledning	82
BG	Инструкции за сглобяване	92
EST	Paigaldusjuhised	102
CRO	Upute za montažu	112
LET	Montāžas instrukcijas	122
LIT	Surinkimo instrukcijos	132
RO	Instrucțiuni de asamblare	142
RU	Руководство по сборке	152
SK	Návod na montáž	162
SL	Navodila za montažo	172
CZ	Montážní návod	182
HU	Szerelési útmutató	192



GLOW FIRE


**Aufbauanleitung
Modell: Kleist**

Inhalt


1. Paketinhalte
2. Hinweise zum Aufbau
3. Aufbauanleitung

1. Paketinhalte

 3,5 x 30 - 4 pcs

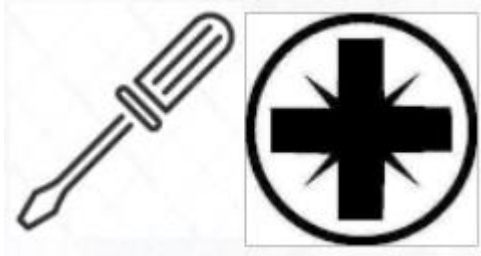
 30,3 mm - 42 pcs

 15 mm - 42 pcs

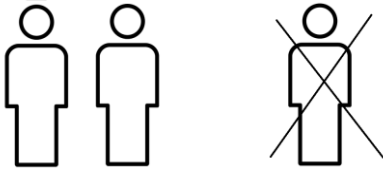
 8 x 35 - 32 pcs



2. Hinweise zum Aufbau



Bitte nutzen Sie einen Kreuz-Schraubenzieher. Sofern Sie einen Akkuschauber nutzen, achten Sie bitte darauf, ein niedriges Drehmoment zu nutzen, da es ansonsten zu Beschädigungen kommen kann.



Bitte bauen Sie den Kamin zu zweit auf. Einige Arbeitsschritte sind zu zweit einfacher zu lösen und Sie gehen nicht die Gefahr ein den Kamin zu beschädigen.



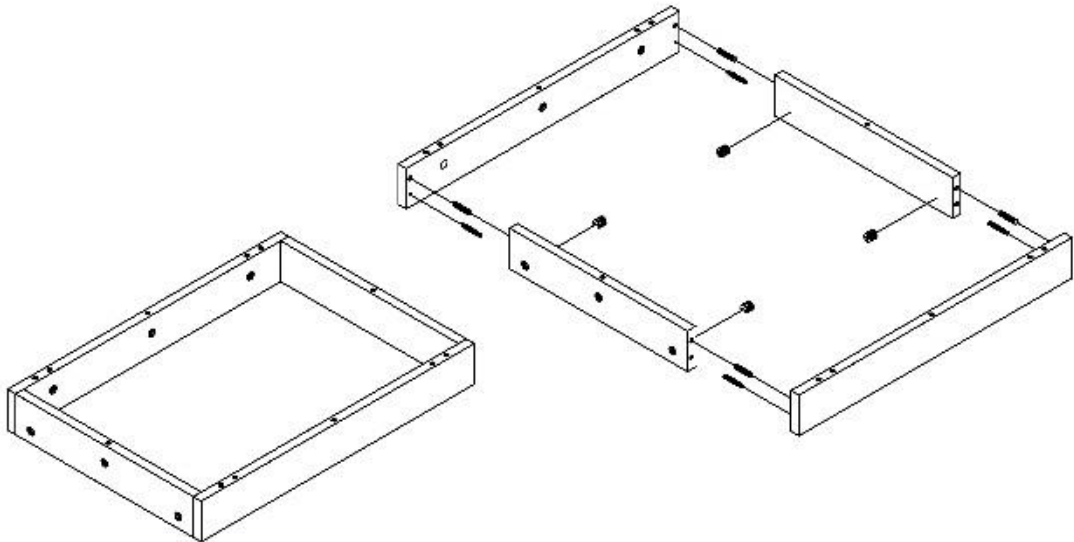
Planen Sie für den Aufbau etwa 45 Minuten ein.

3. Aufbauanleitung

Packen Sie zunächst den kompletten Kartoninhalt aus und prüfen Sie bitte die Vollständigkeit. Legen Sie die Holzbretter bei der Zusammensetzung gerne auf einen Teppich bzw. auf einen weicheren Untergrund.

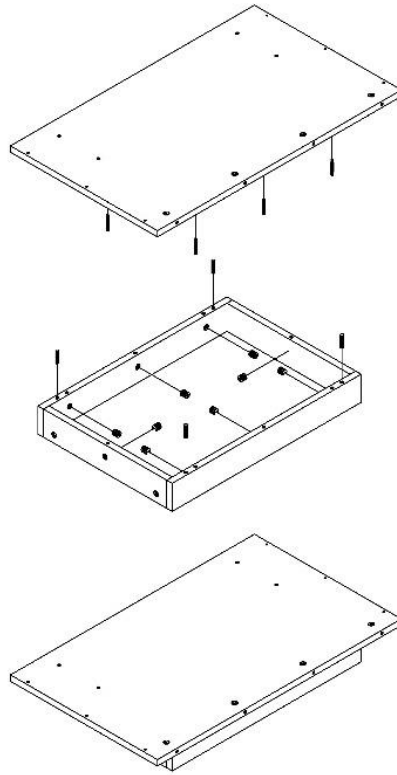
Schritt 1

Fügen Sie die kleinen Bretter **(1)** in die längeren Bretter **(2)** ein, sodass ein Rechteck entsteht. Nutzen Sie dafür die Korpus Binder, wie die Abbildung zeigt.



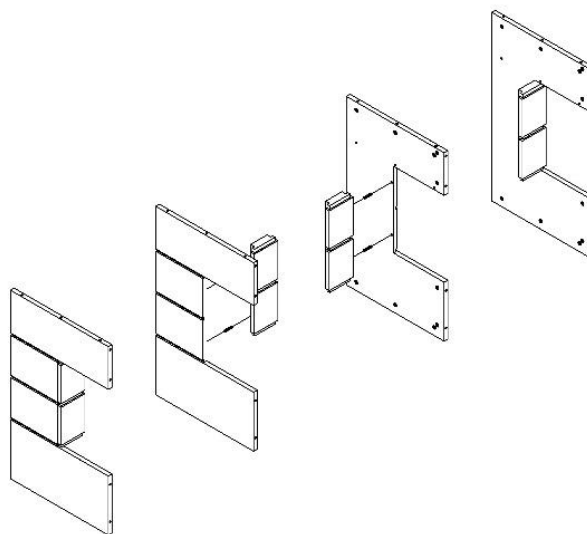
Schritt 2

Setzen Sie nun das große Brett **(3)** auf das Rechteck aus Schritt **(1)**.



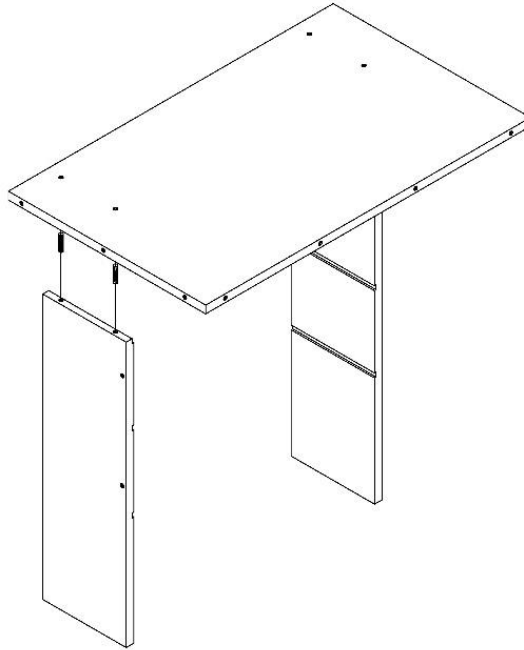
Schritt 3

Fügen Sie die kleinen Bretter **(4)** an das Holzstück **(5)**. Nutzen Sie hier wieder die Korpus Binder.



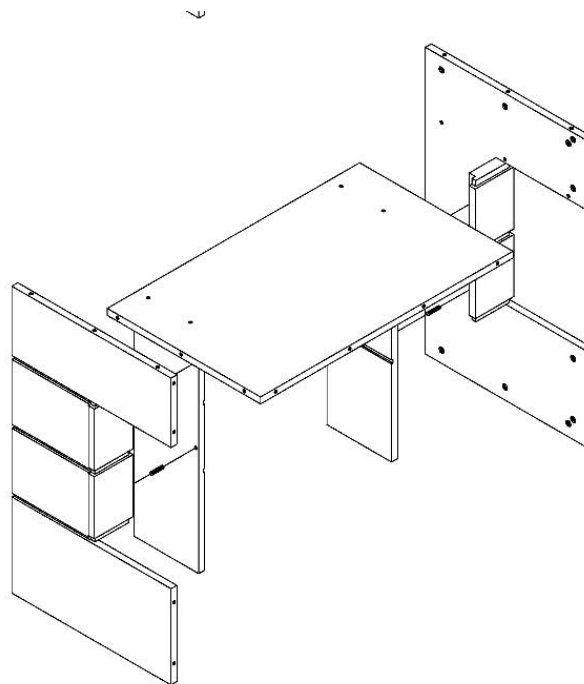
Schritt 4

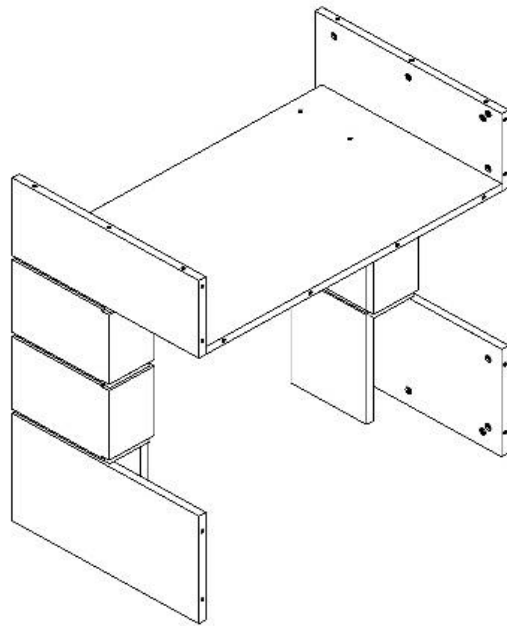
Im vierten Schritt setzen Sie die kleinen Bretter an das Brett.



Schritt 5

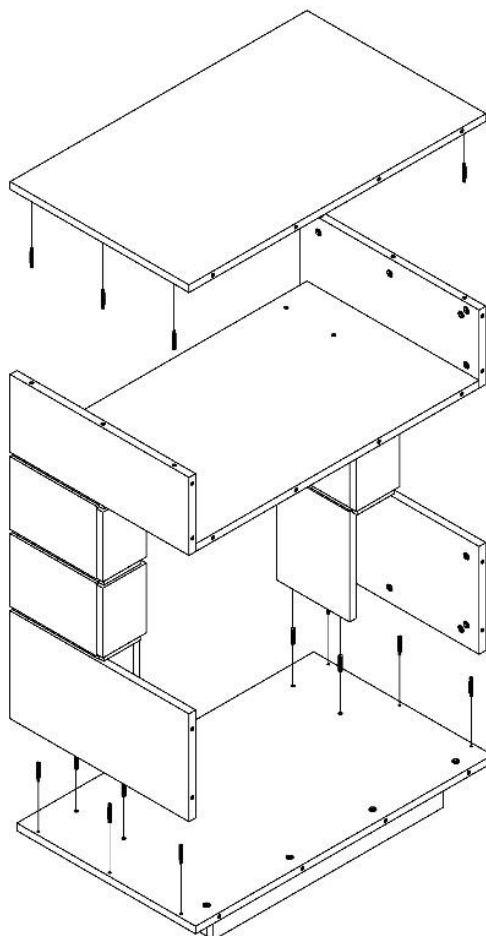
Fügen Sie nun alle Seitenteile an das große Brett, wie es in der Abbildung gezeigt wird.

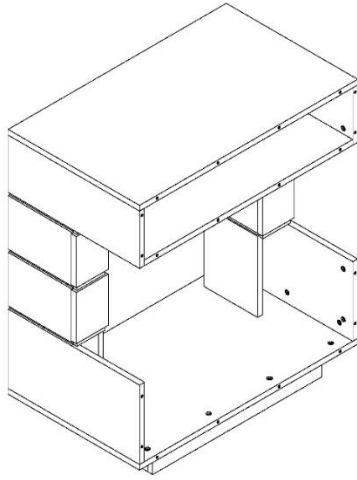




Schritt 6

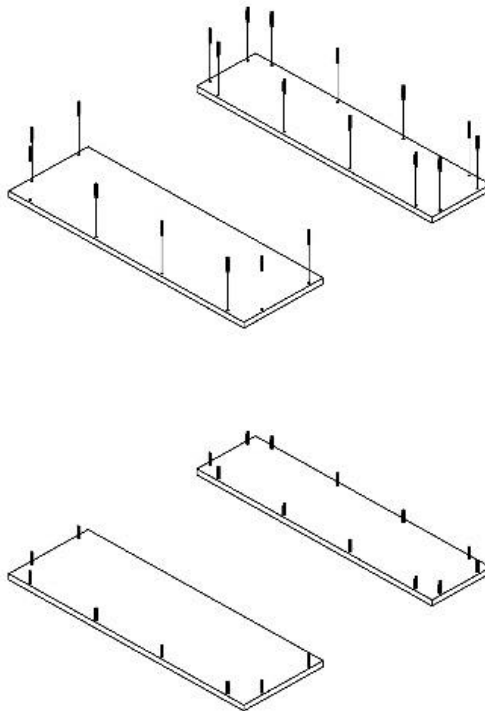
Setzen Sie nun die einzelnen großen Teile von **Schritt (1-6)** aufeinander. Nutzen Sie die Korpus Binder.





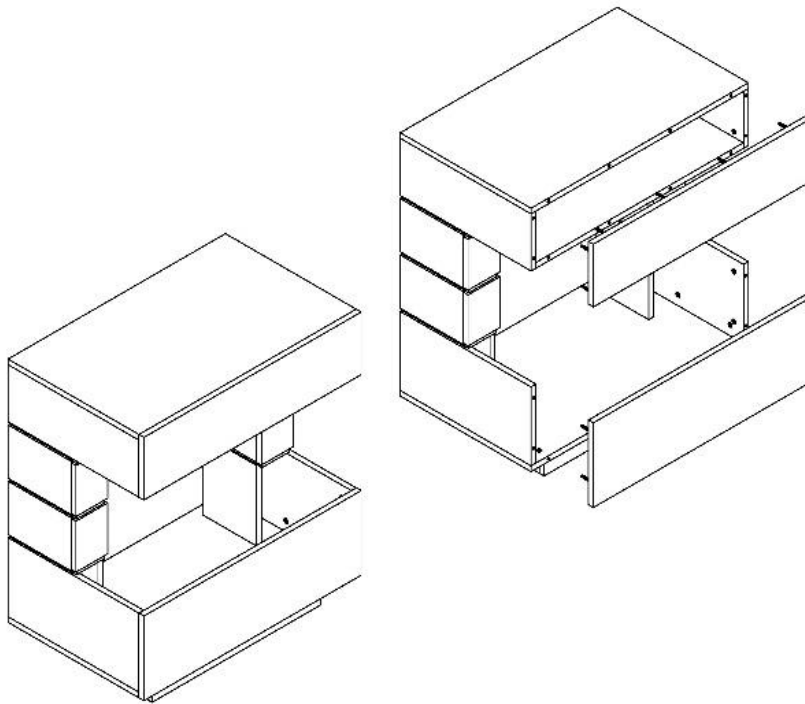
Schritt 7

Es bleiben vier kleine Bretter für die Front. Setzen Sie die Korpus Binder ein.



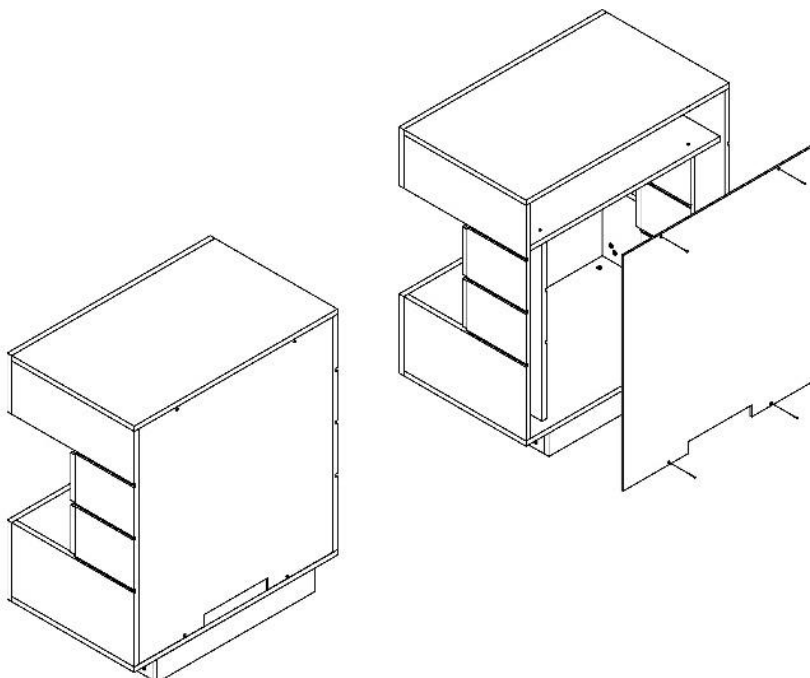
Schritt 8

Nun fügen Sie die Bretter aus (7) an den Korpus.



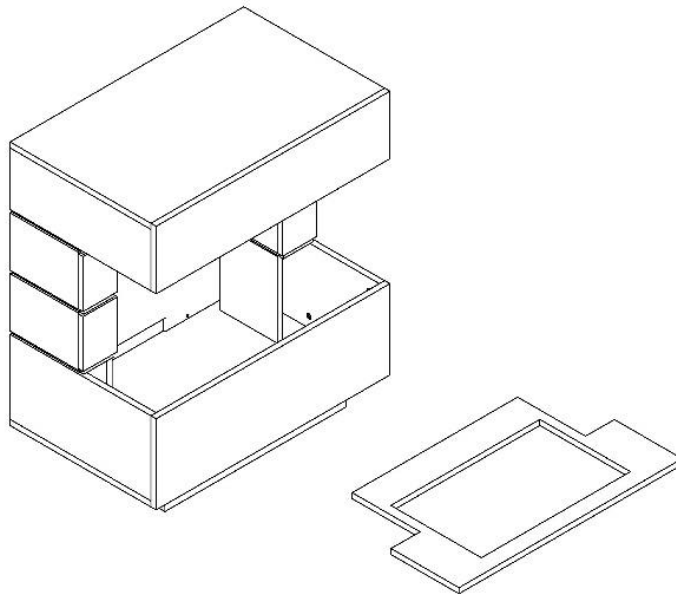
Schritt 9

Im nächsten Schritt wird die schwarze Rückwand (**Brett 12**) eingesetzt. Verschrauben Sie dann die schwarze Deckenplatte (**6**) mit den (**4**) schwarzen Schrauben.



Schritt 10

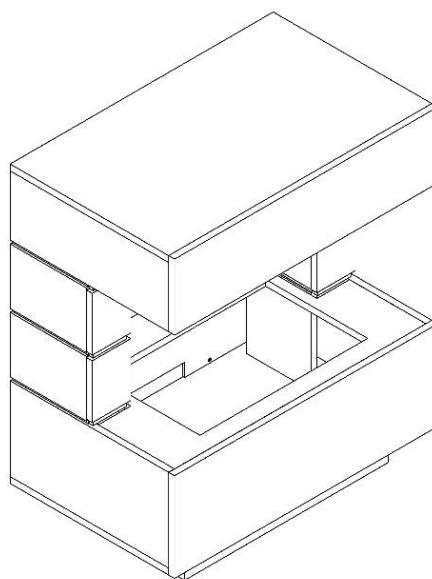
Nun wird noch das Teil für die Wasserdampfcassette eingesetzt.



Schritt 11

Sie können nun die Wasserdampfcassette vorsichtig in die Aussparung einsetzen. Aufgrund der baulichen Eigenschaften des Kamineinsatzes in Bezug auf die seitlich eingesetzten Schrauben, ist eine leichte Beschädigung am Rand des Elements **(8)** nicht auszuschließen. Dies hat keinen Einfluss auf die Optik und die Funktion. Somit sind Lackmängel, die beim Einsetzen der Cassette entstehen, von jeglicher Haftung ausgeschlossen.

Bitte beachten Sie die weiteren Hinweise bzgl. der Bedienung der Wasserdampfcassette.





GLOW FIRE

Assembly Instructions
Model: Kleist

Index


- 1 Package contents
- 2 Notes on the structure
- 3 Assembly Instructions

1. Package contents

 3,5 x 30 - 4 pcs

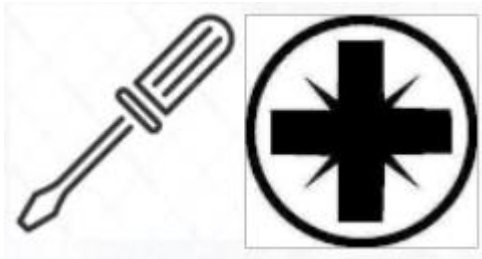
 30,3 mm - 42 pcs

 15 mm - 42 pcs

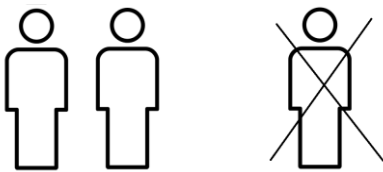
 8 x 35 - 32 pcs



2. Notes on the structure



Please use a cross screwdriver. If you use a cordless screwdriver, please make sure to use a low torque, otherwise damage may occur.



Please set up the fireplace with two people. Some work steps are easy to solve in pairs and you do not run the risk of damaging the fireplace.



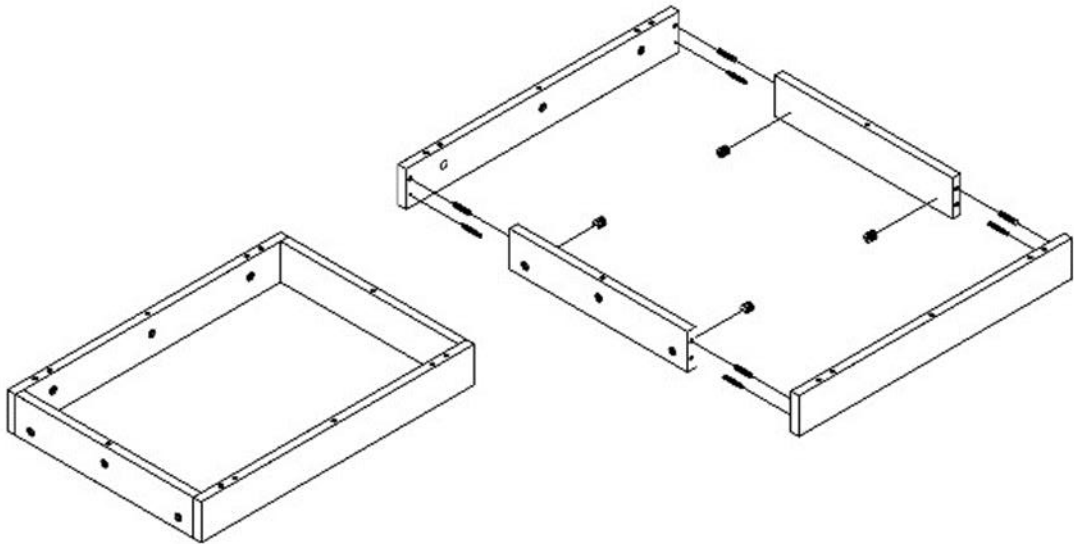
Plan for the setup about 45 minutes.

3. Assembly Instructions

First, unpack the complete box content and check the completeness.

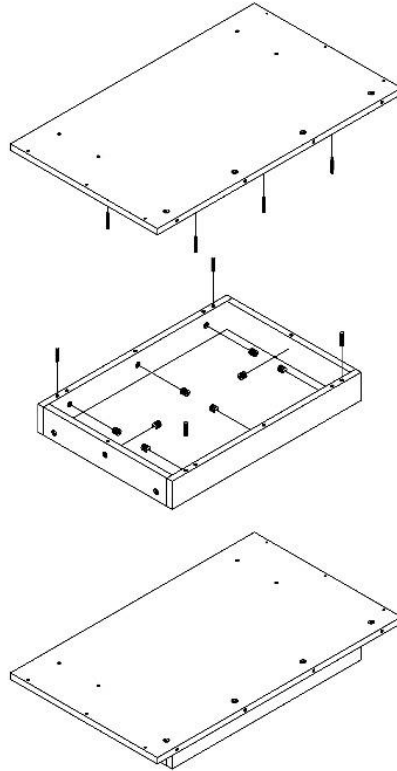
1st Step

Insert the small boards (1) into the die a board (2) so that a rectangle is created. Use the body tie for this, as shown in the illustration.



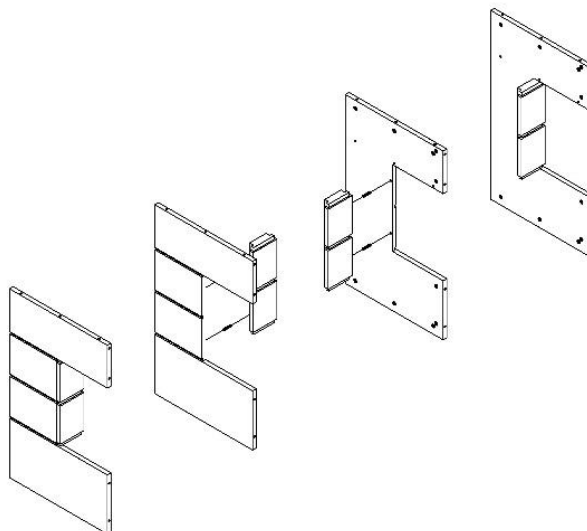
2nd Step

Now place the large board (3) on the rectangle from step (1).



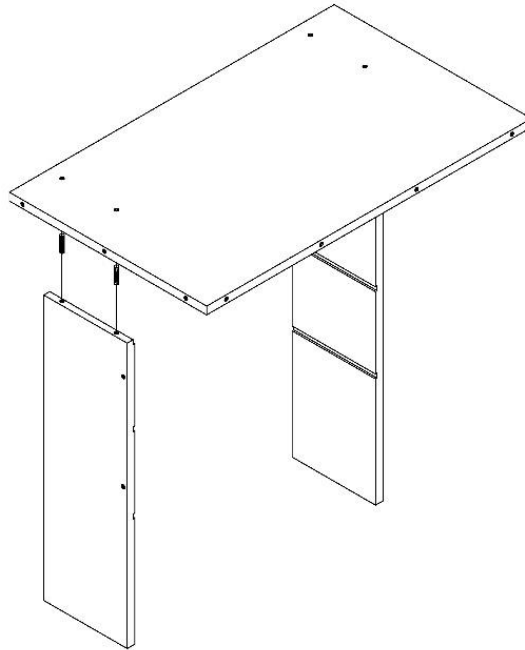
3rd Step

Add the Small Boards (4) to the piece of wood (5). Use the here again Body binder .



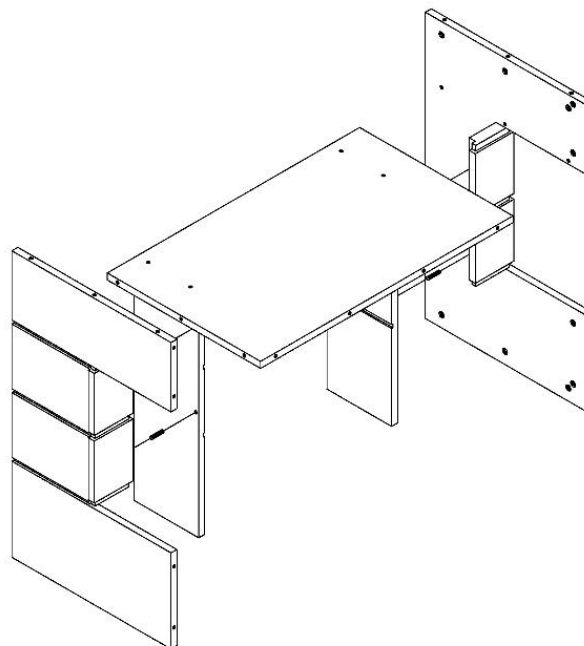
4th Step

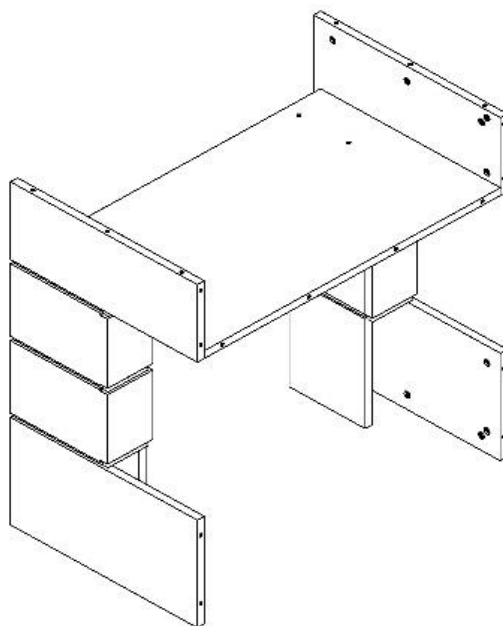
In the fourth step, you put the small boards on the board.



5th Step

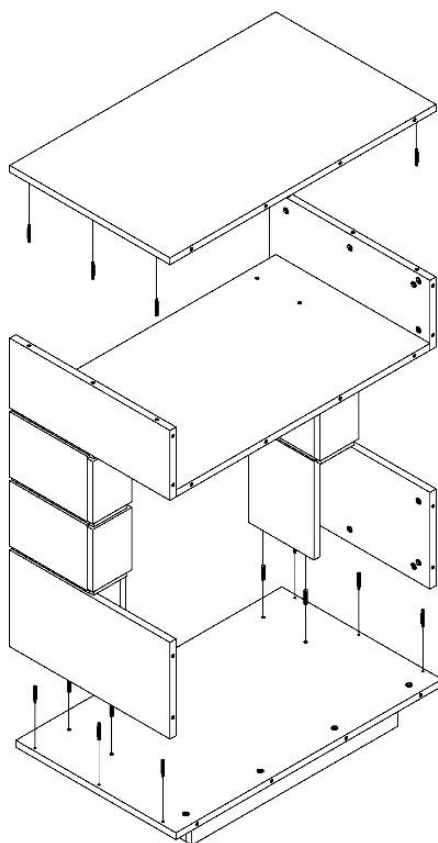
Now add all of the side pieces to the large board as shown in the picture.

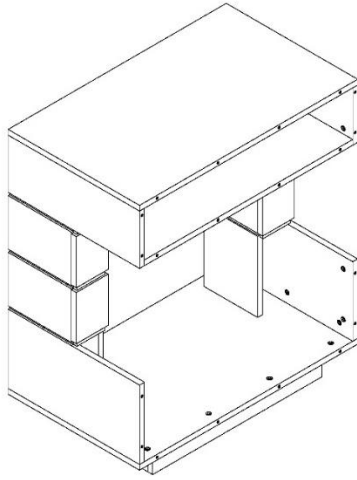




6th Step

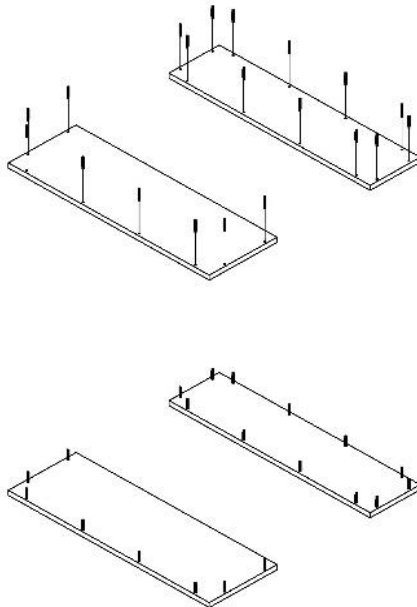
Now put the individual large parts from step (1-6) on top of one another. Take advantage of the Body binder.





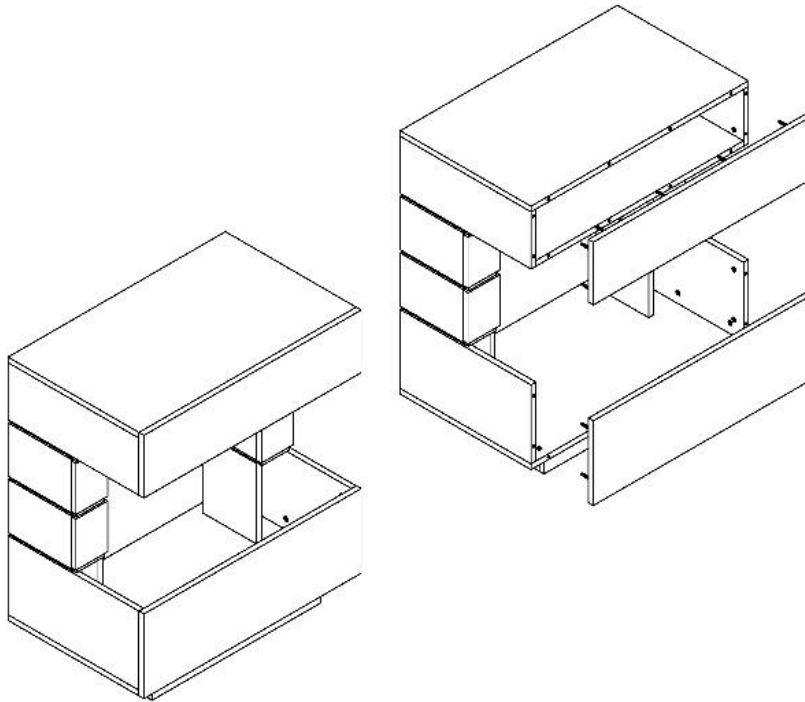
7th Step

There remain four small boards for the front. Insert the body ties.



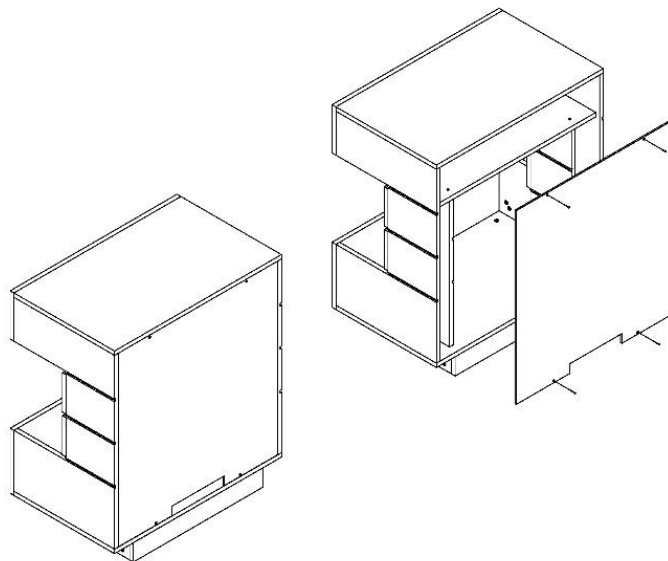
8th Step

Now add the boards from (7) to the body.



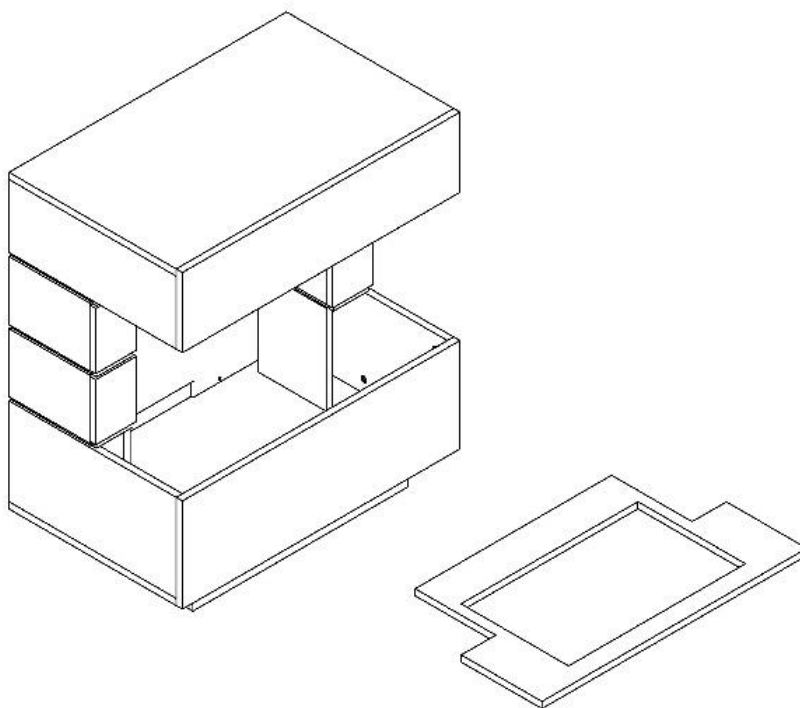
9th Step

In the next step the black back wall (board 12) is inserted. Then screw the black cover plate (6) with the (4) black screws.



10th Step

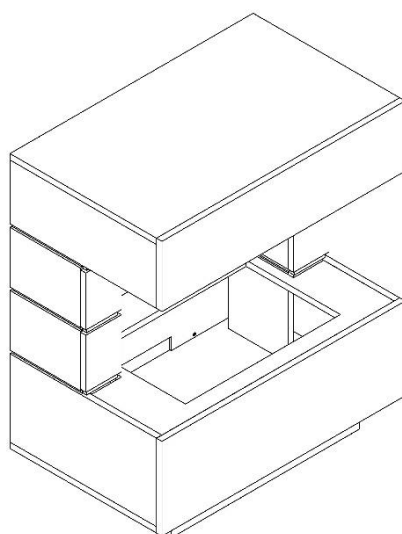
Now the part for the steam cassette is inserted.



11th Step

You can now carefully insert the water vapor cassette into the recess. Due to the structural properties of the fireplace insert in relation to the screws inserted on the side, slight damage to the edge of the element (8) cannot be ruled out. This has no influence on the appearance and function. This means that any liability is excluded from paint defects that occur when the cassette is inserted.

Please note the further information regarding the operation of the steam cassette.





GLOW FIRE

Instructions de montage


Modèle: Kleist

Contenu

1. Contenu de l'emballage
2. Notes sur la construction
3. Instructions de montage

1. Contenu de l'emballage

 3,5 x 30 - 4 pcs

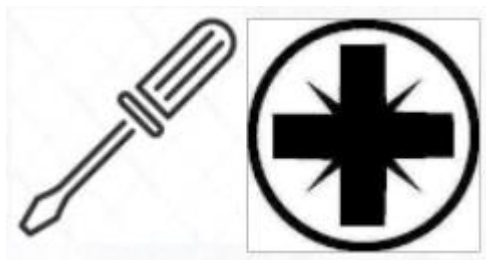
 30,3 mm - 42 pcs

 15 mm - 42 pcs

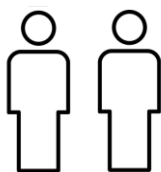
 8 x 35 - 32 pcs



2. Notes sur la construction



Veillez utiliser un tournevis Phillips. Si vous utilisez un tournevis sans fil, veuillez vous assurer d'utiliser un couple faible, sinon des dommages pourraient survenir.



Veillez installer la cheminée avec deux personnes. Certaines étapes de travail sont plus faciles à résoudre à deux et vous ne courez pas le risque d'endommager le foyer.



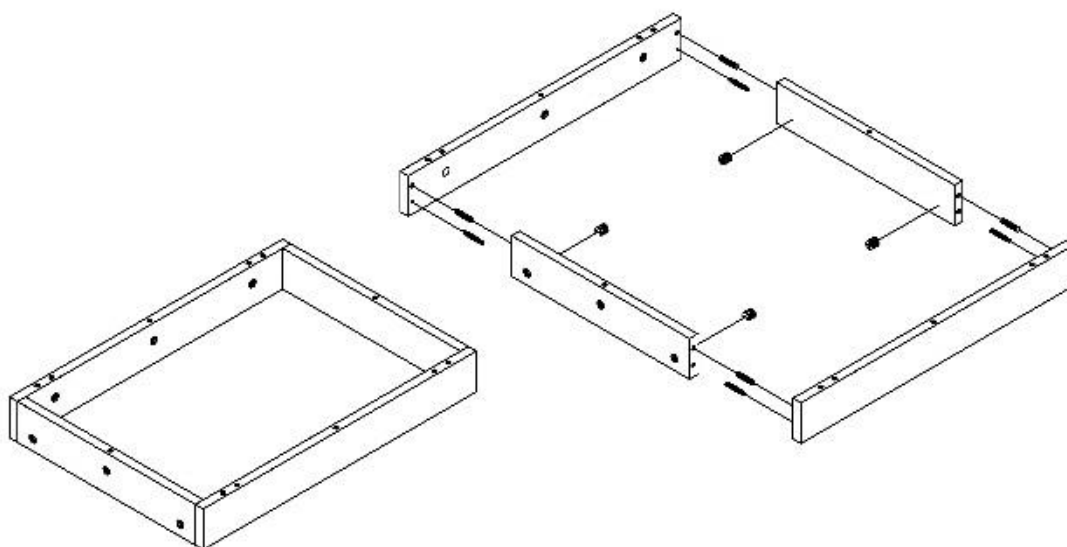
Attendez environ 45 minutes pour le montage.

3. Instructions de montage

Déballez d'abord tout le contenu de la boîte et vérifiez qu'elle est complète.

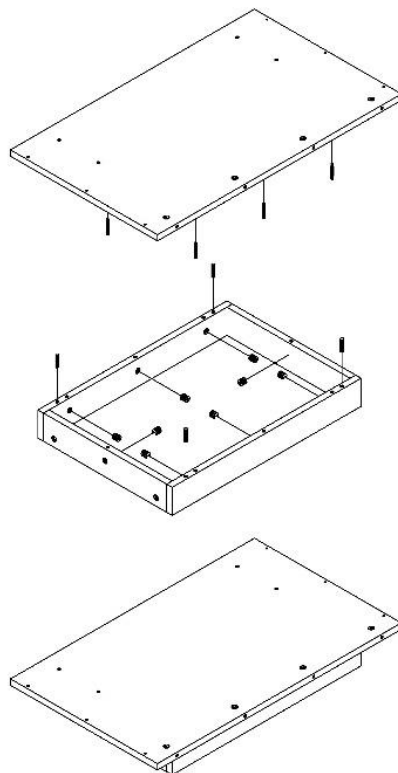
Étape 1

Insérez les petites planches (1) dans les planches plus longues (2) de manière à créer un rectangle. Utilisez pour cela le body binder, comme indiqué sur l'illustration.



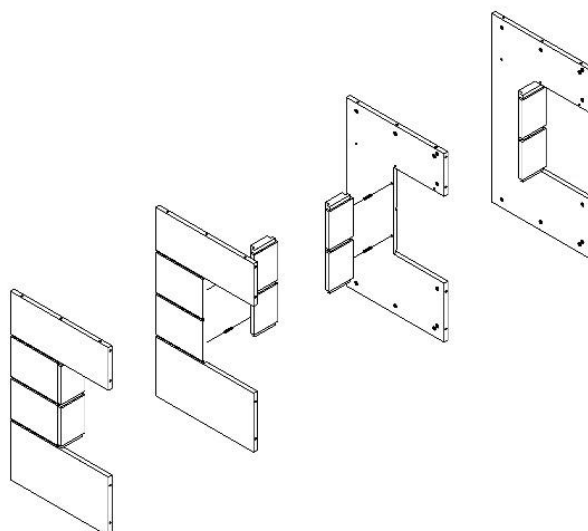
Étape 2

Placez maintenant la grande planche (3) sur le rectangle de l'étape (1).



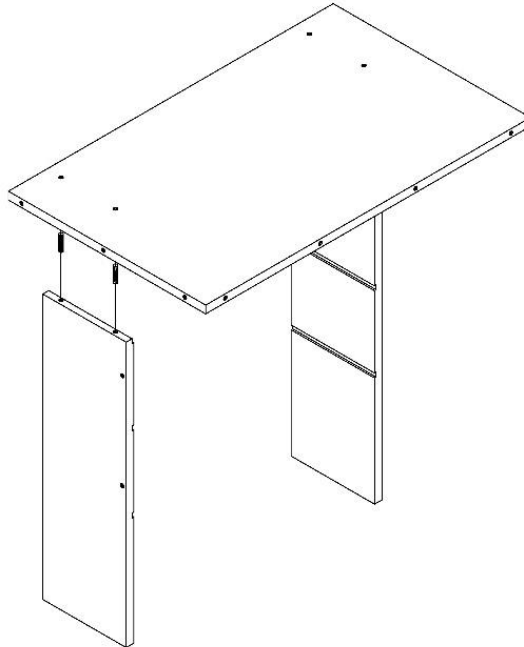
Étape 3

Ajoutez les Petites planches (4) sur le morceau de bois (5). Utilisez à nouveau le ici Reliure du corps.



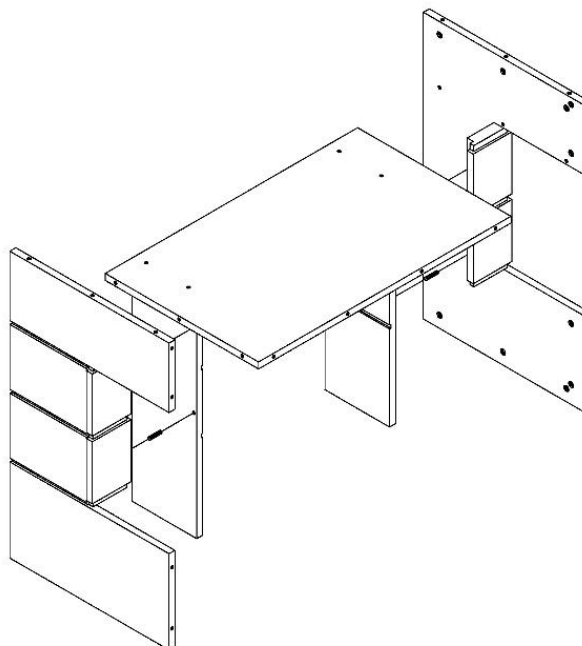
Étape 4

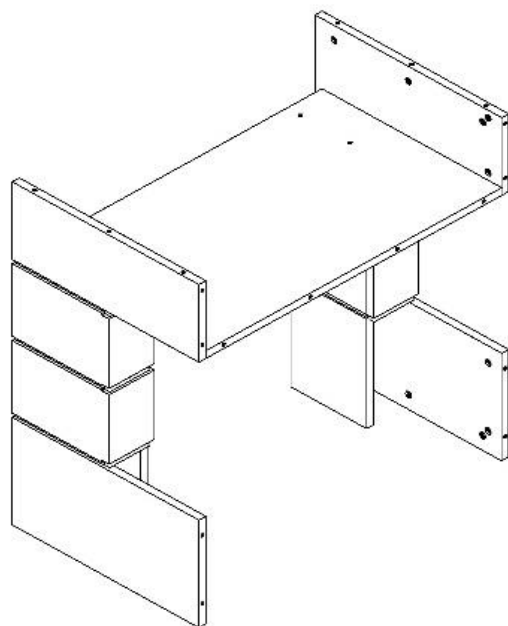
Dans la quatrième étape, vous placez les petites planches sur le plateau.



Étape 5

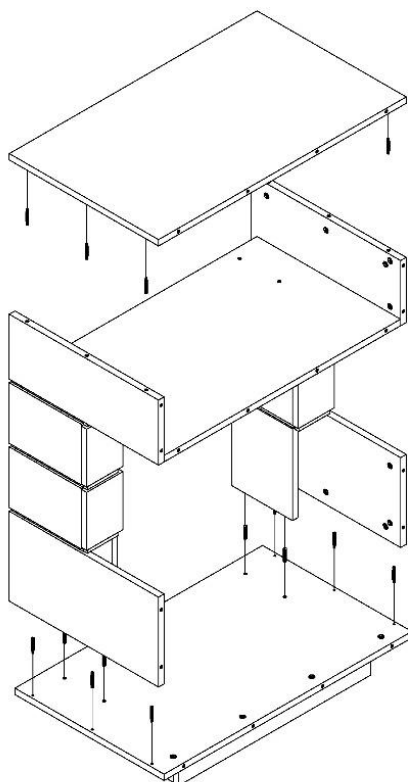
Maintenant, ajoutez toutes les pièces latérales sur la grande planche comme indiqué sur l'image.

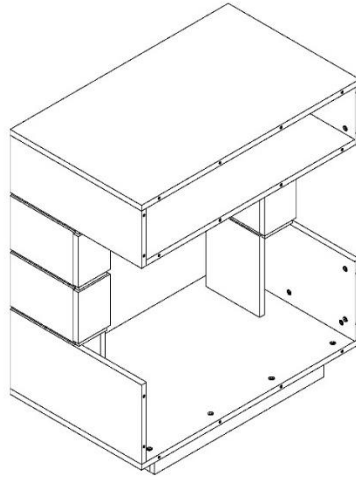




Étape 6

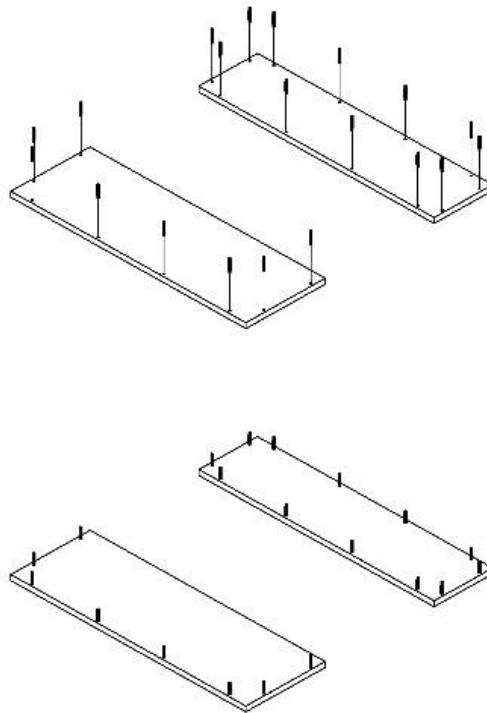
Placez maintenant les grandes pièces individuelles de l'étape (1-6) les unes sur les autres.
Profitez de la Reliure du corps.





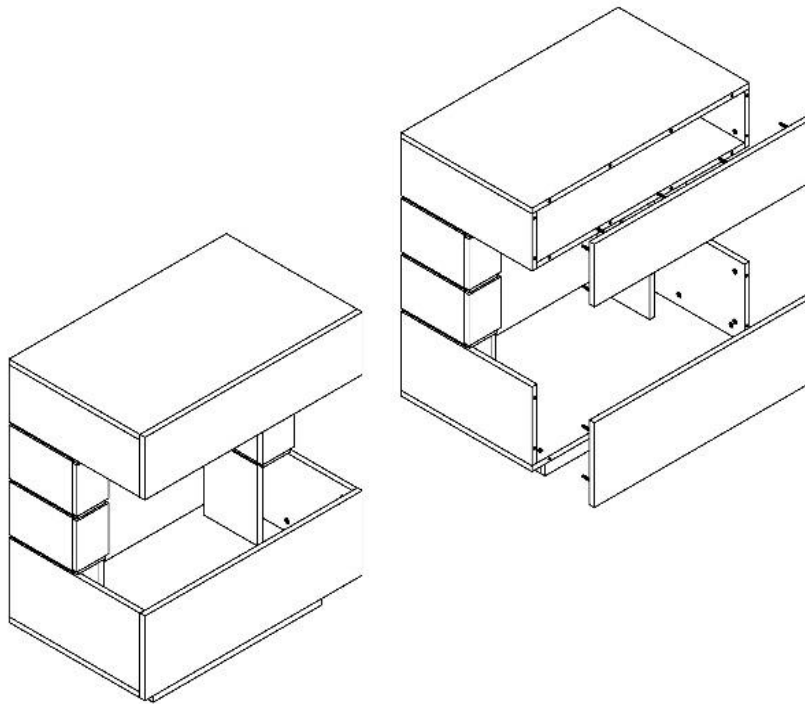
Étape 7

Il reste quatre petites planches pour le devant. Insérez les attaches du corps.



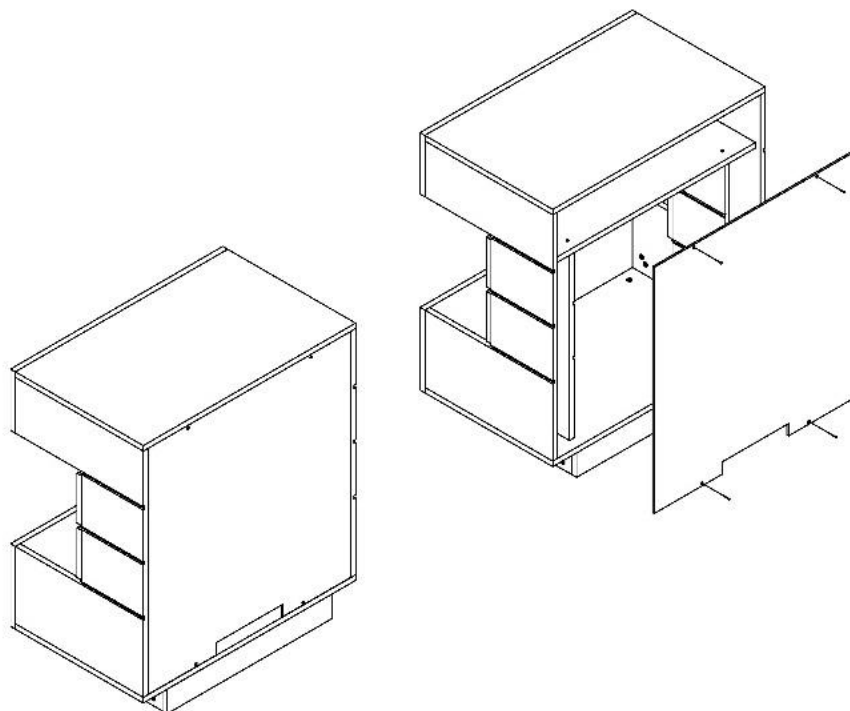
Étape 8

Ajoutez maintenant les planches de (7) au corps.



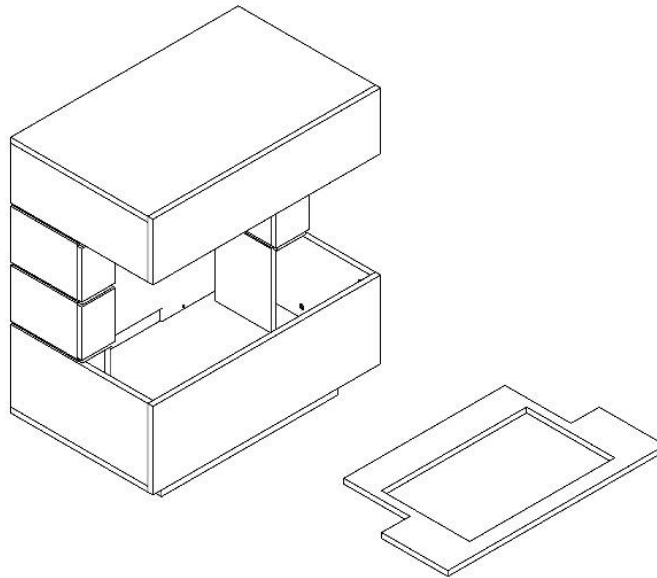
Étape 9

À l'étape suivante, la paroi arrière noire (planche 12) est insérée. Vissez ensuite le couvercle noir (6) avec les (4) vis noires.



Étape 10

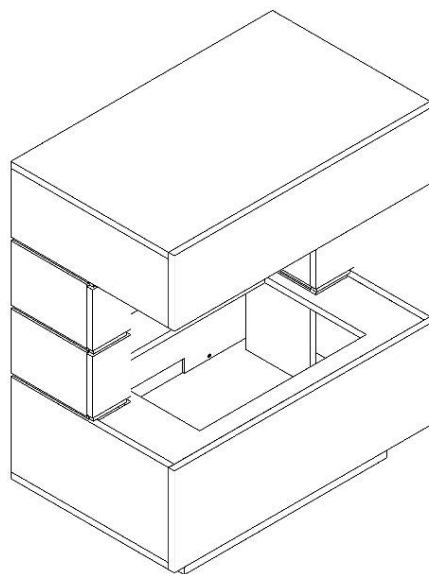
Maintenant, la pièce pour la cassette à vapeur est insérée.



Étape 11

Vous pouvez maintenant insérer avec précaution la cassette à vapeur d'eau dans l'évidement. En raison des propriétés structurelles de l'insert de cheminée par rapport aux vis insérées sur le côté, un léger endommagement du bord de l'élément (8) ne peut être exclu. Cela n'a aucune influence sur l'apparence et la fonction. Cela signifie que toute responsabilité est exclue pour les défauts de peinture qui surviennent lors de l'insertion de la cassette.

Veillez tenir compte des informations supplémentaires concernant le fonctionnement de la cassette à vapeur.





GLOW FIRE

Istruzioni di montaggio


Modello: Kleist

Soddisfare


1. Contenuto della confezione
2. Note sulla costruzione
3. Istruzioni di montaggio

1. Contenuto della confezione

 3,5 x 30 - 4 pcs

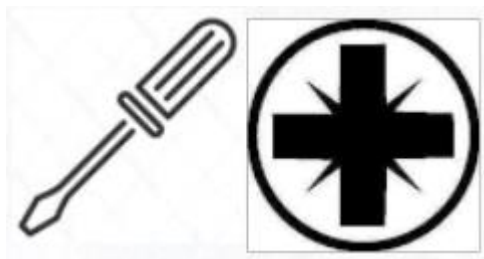
 30,3 mm - 42 pcs

 15 mm - 42 pcs

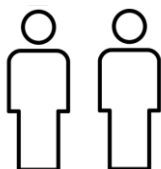
 8 x 35 - 32 pcs



2. Note sulla costruzione



Utilizzare un cacciavite Phillips. Se si utilizza un avvitatore a batteria, assicurarsi di utilizzare una coppia bassa, altrimenti potrebbero verificarsi danni.



Si prega di impostare il camino con due persone. Alcune fasi di lavoro sono più facili da risolvere con due persone e non corri il rischio di danneggiare il caminetto.



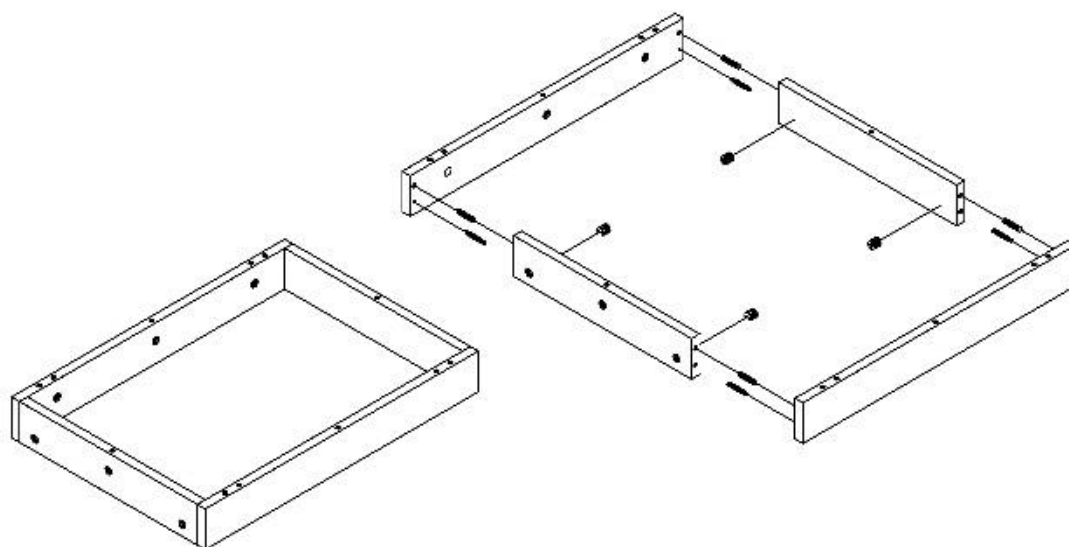
Attendere circa 45 minuti per il montaggio.

3. Istruzioni di montaggio

Per prima cosa disimballare l'intero contenuto della confezione e verificare che sia completo.

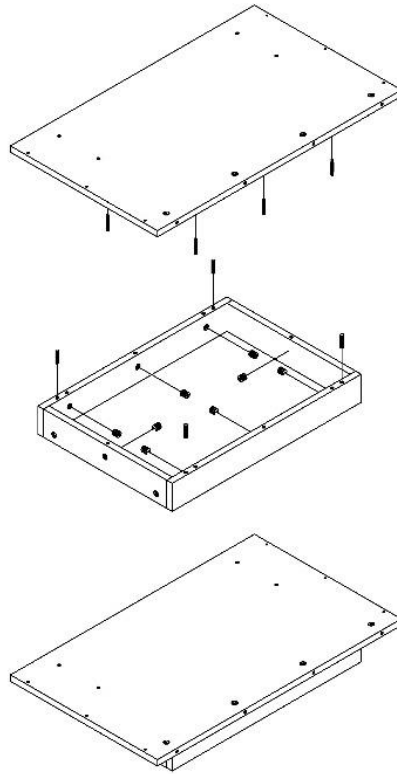
Passo 1

Inserire le assi piccole (1) nelle assi più lunghe (2) in modo da creare un rettangolo. Utilizzare il legante per il corpo per questo, come mostrato nell'illustrazione.



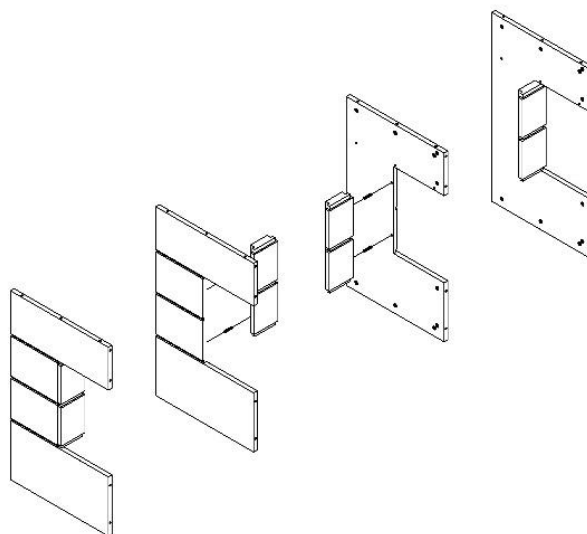
Passo 2

Ora posiziona la tavola grande (3) sul rettangolo del passaggio (1).



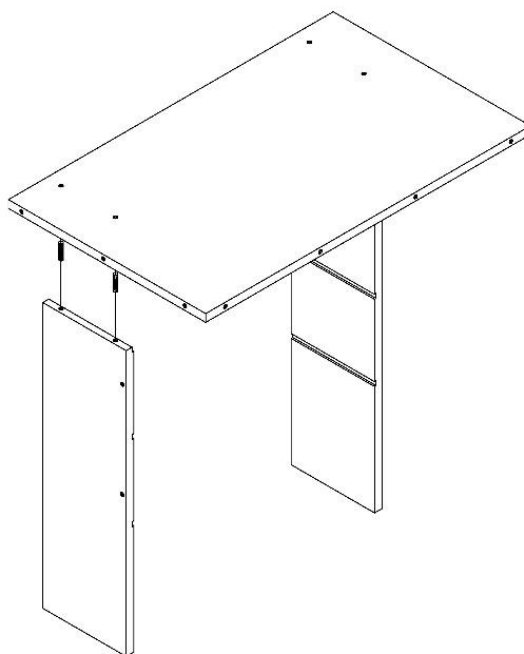
Passo 3

Aggiungi le Tavole (4) al pezzo di legno (5). Usa di nuovo qui Legante per il corpo.



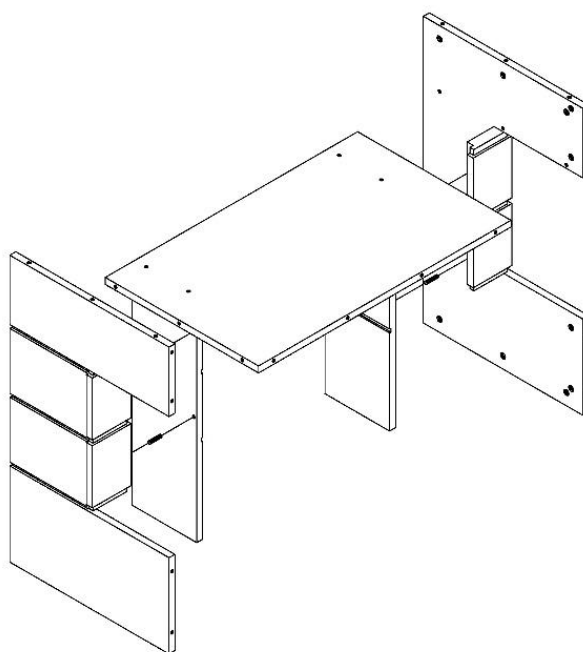
Passo 4

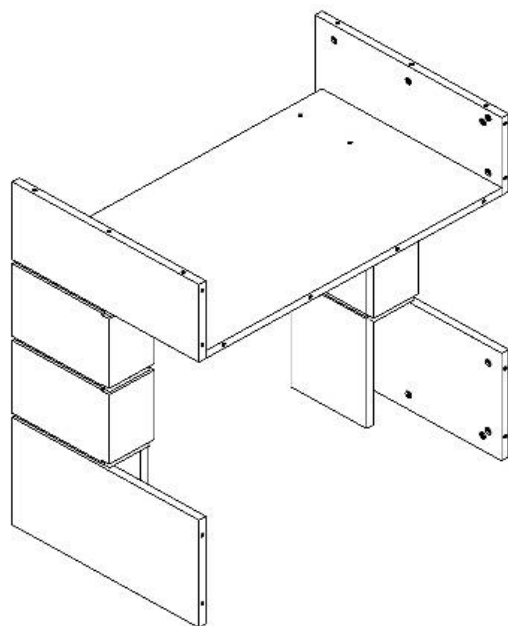
Nel quarto passaggio, metti le piccole tavole sulla scacchiera.



Passo 5

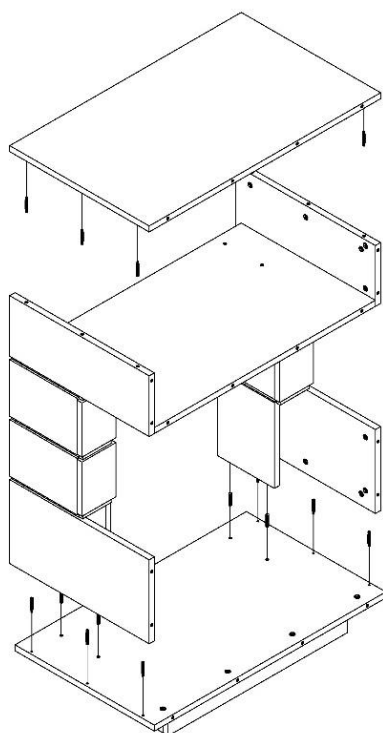
Ora aggiungi tutti i pezzi laterali alla tavola grande come mostrato nell'immagine.

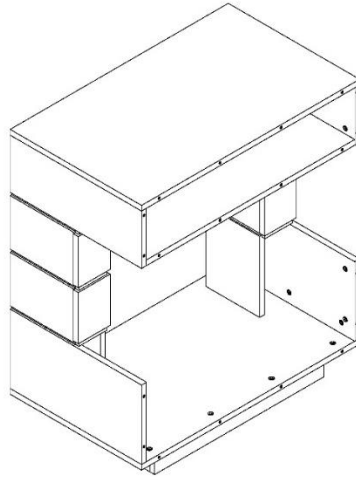




Passo 6

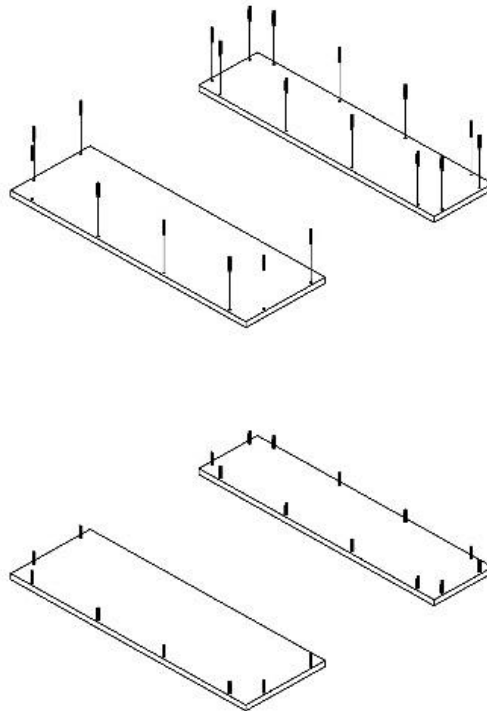
Ora sovrapponi le singole parti grandi del passaggio (1-6). Approfitta del Legante per il corpo.





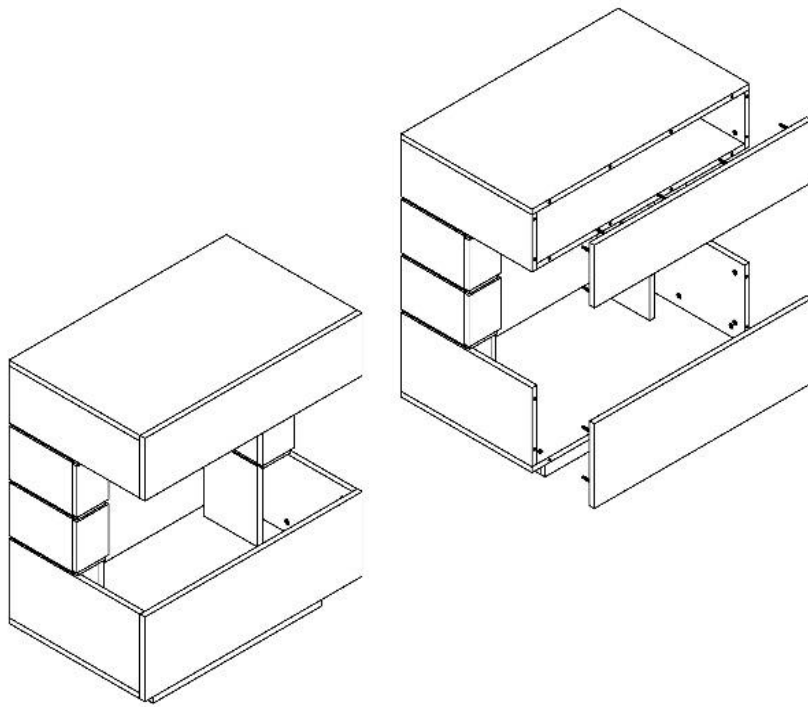
Passo 7

Rimangono quattro tavolette per la parte anteriore. Inserisci i lacci del corpo.



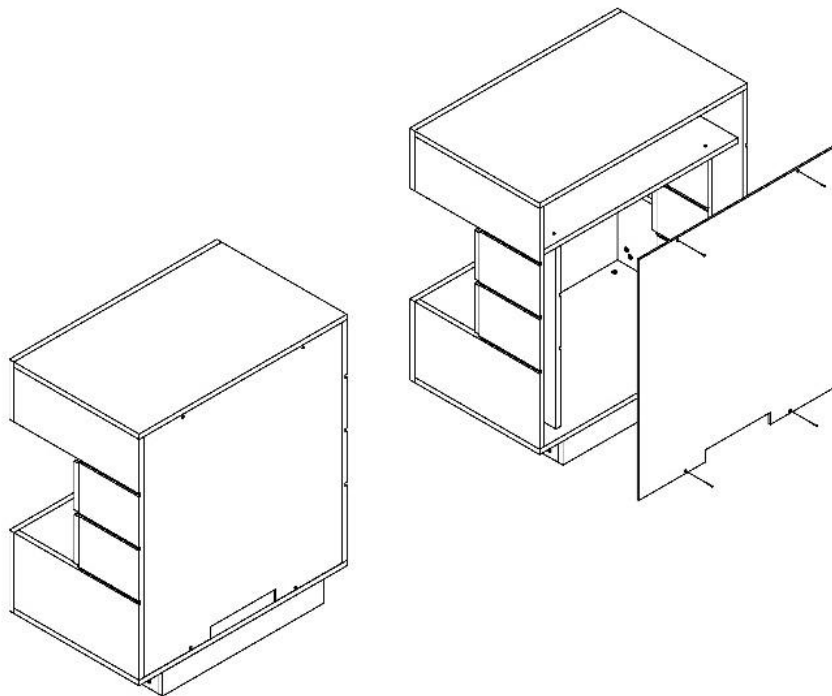
Passo 8

Ora aggiungi le tavole da (7) al corpo.



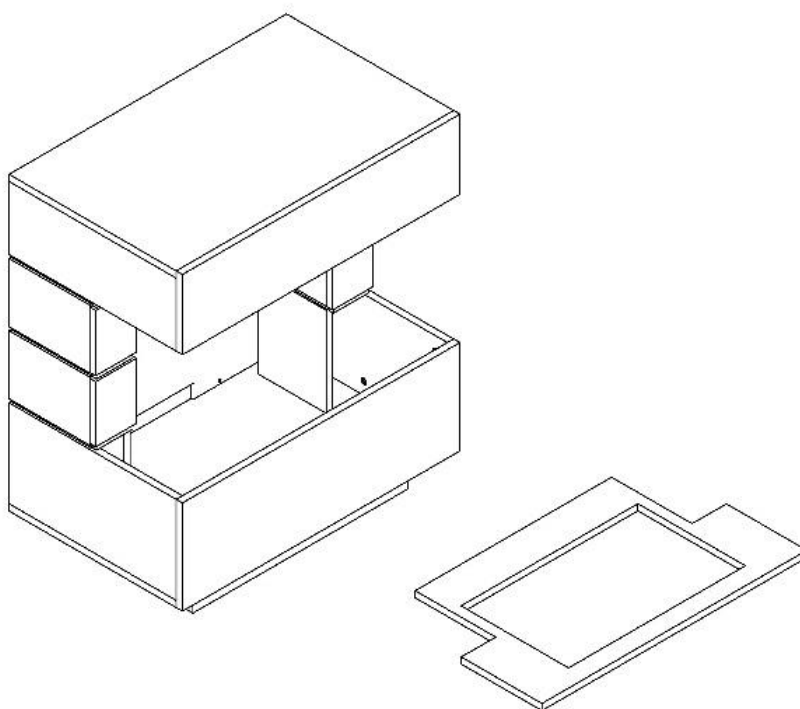
Passo 9

Nella fase successiva viene inserita la parete di fondo nera (scheda 12). Quindi avvitare la piastra di copertura nera (6) con le (4) viti nere.



Passo 10

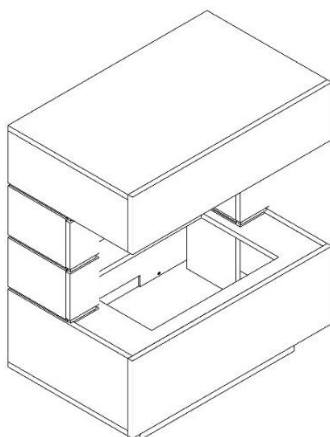
Ora la parte per la cassetta vapore è inserita.



Passo 11

È ora possibile inserire con cautela la cassetta del vapore acqueo nell'incavo. Per le caratteristiche strutturali dell'inserto camino rispetto alle viti inserite lateralmente, non si possono escludere lievi danni al bordo dell'elemento (8). Questo non ha alcuna influenza sull'aspetto e sulla funzione. Ciò significa che si esclude qualsiasi responsabilità per i difetti di verniciatura che si verificano all'inserimento della cassetta.

Si prega di notare le ulteriori informazioni riguardanti il funzionamento della cassetta vapore.





GLOW FIRE

Instrucciones de montaje


Modelo: Kleist

Contenido


1. Contenido del paquete
2. Notas sobre la construcción
3. Instrucciones de montaje

1. Contenido del paquete

 3,5 x 30 - 4 pcs

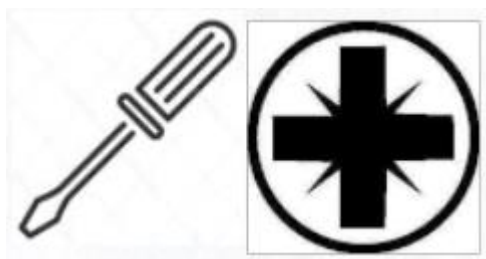
 30,3 mm - 42 pcs

 15 mm - 42 pcs

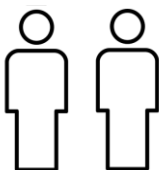
 8 x 35 - 32 pcs



2. Notas sobre la construcción



Utilice un destornillador Phillips. Si está utilizando un destornillador inalámbrico, asegúrese de utilizar un par de torsión bajo, de lo contrario se pueden producir daños.



Instale la chimenea con dos personas. Algunos pasos de trabajo son más fáciles de resolver con dos personas y no corre el riesgo de dañar la chimenea.



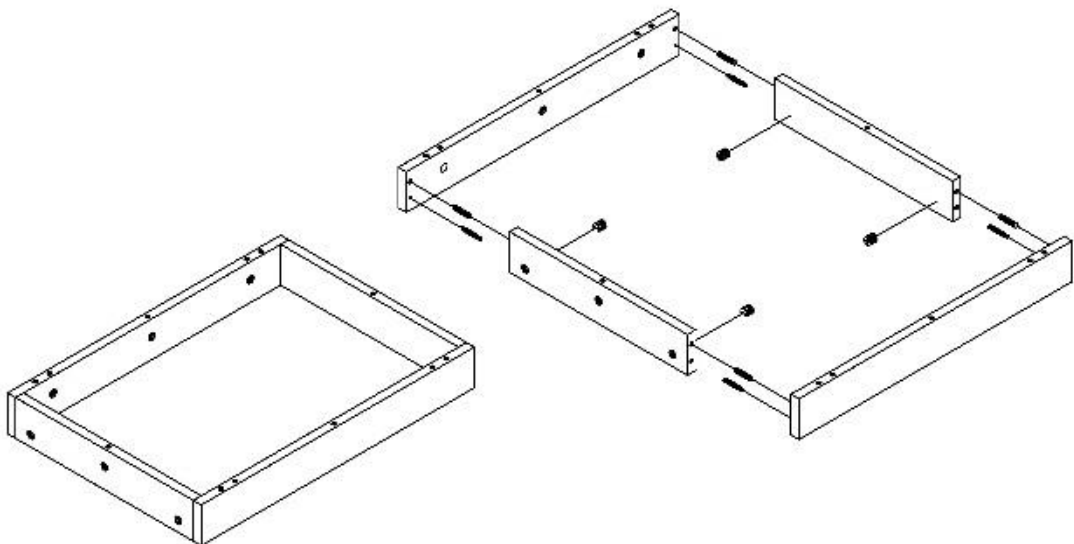
Deje unos 45 minutos para el montaje.

3. Instrucciones de montaje

Primero desembale todo el contenido de la caja y verifique que esté completo.

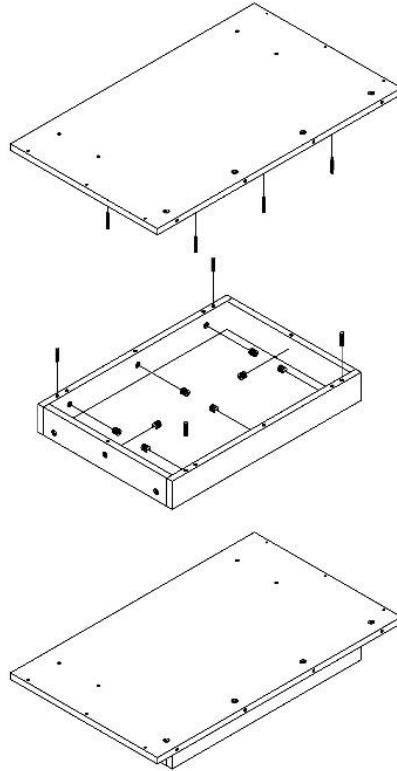
Paso 1

Inserte las tablas pequeñas (1) en las tablas más largas (2) de modo que se cree un rectángulo. Utilice la carpeta para el cuerpo para esto, como se muestra en la ilustración.



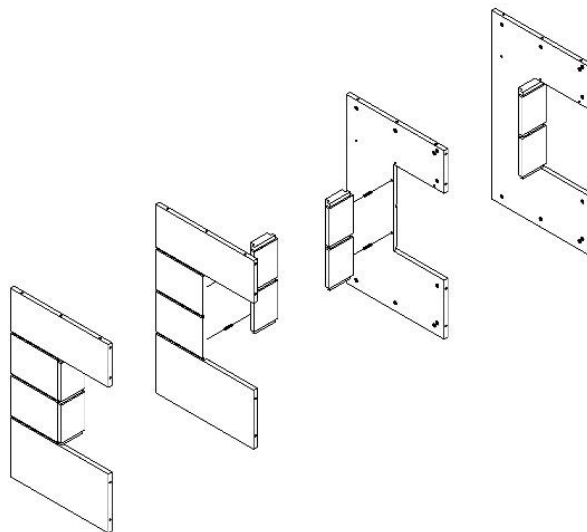
Paso 2

Ahora coloque la tabla grande (3) en el rectángulo del paso (1).



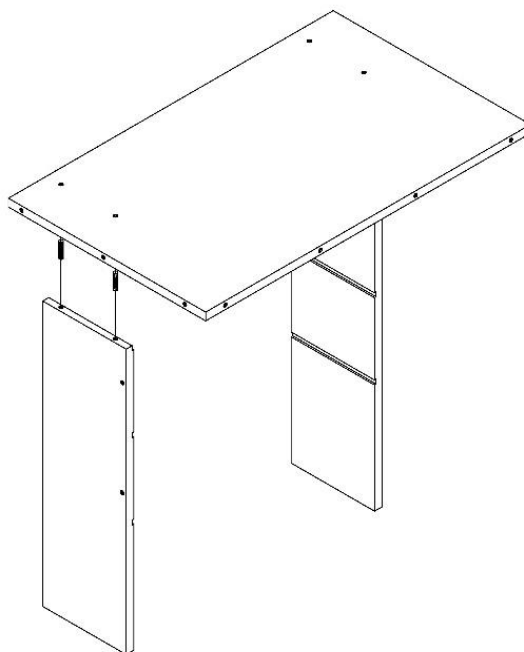
Paso 3

Agregue las Tablas Pequeñas (4) a la pieza de madera (5). Usa el aquí de nuevo Carpeta corporal.



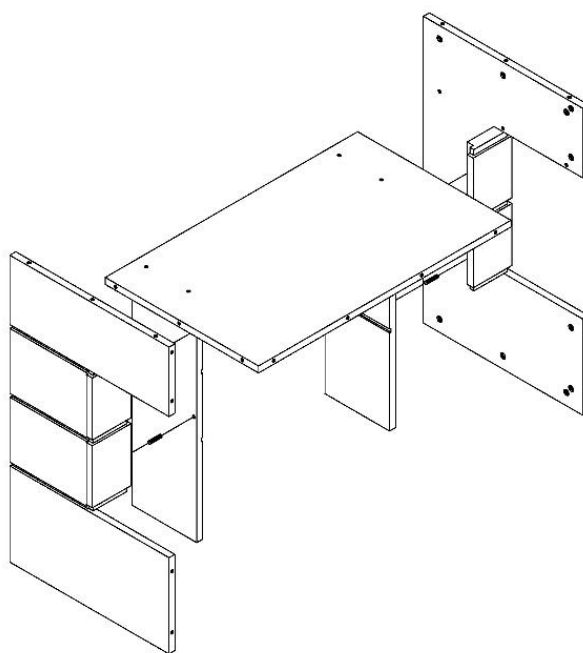
Paso 4

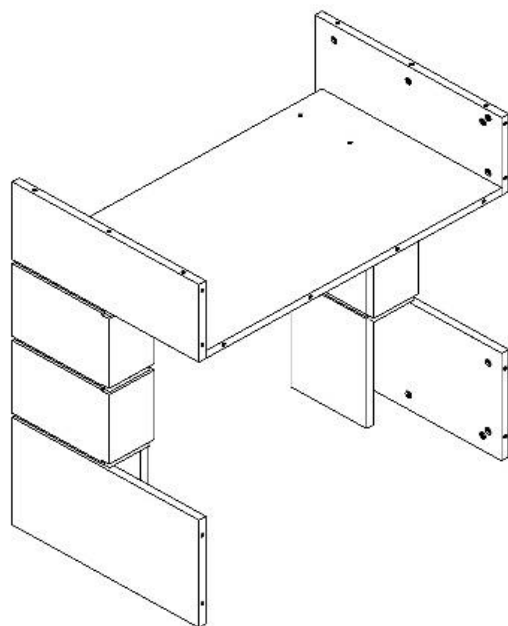
En el cuarto paso, colocas las tablas pequeñas en la tabla.



Paso 5

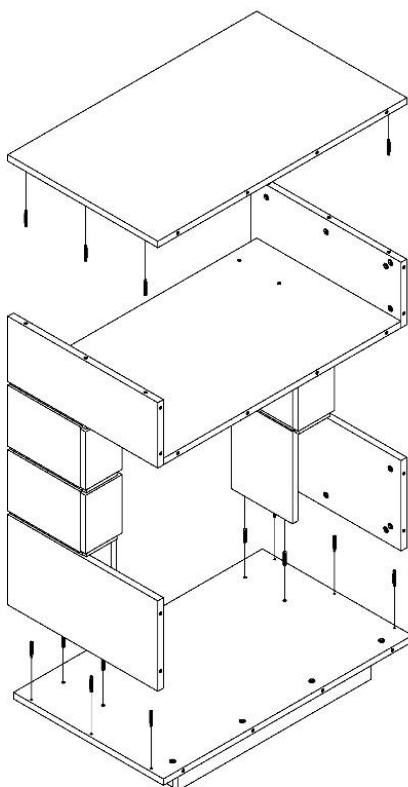
Ahora agregue todas las piezas laterales al tablero grande como se muestra en la imagen.

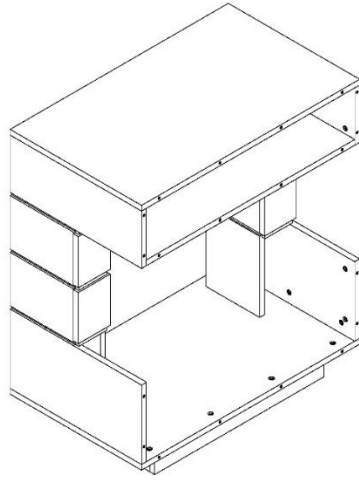




Paso 6

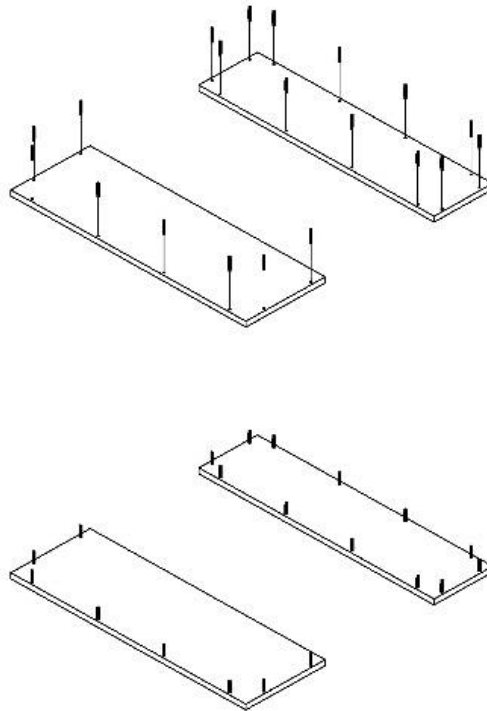
Ahora coloque las piezas grandes individuales del paso (1-6) una encima de la otra.
Aprovecha lasCarpeta corporal .





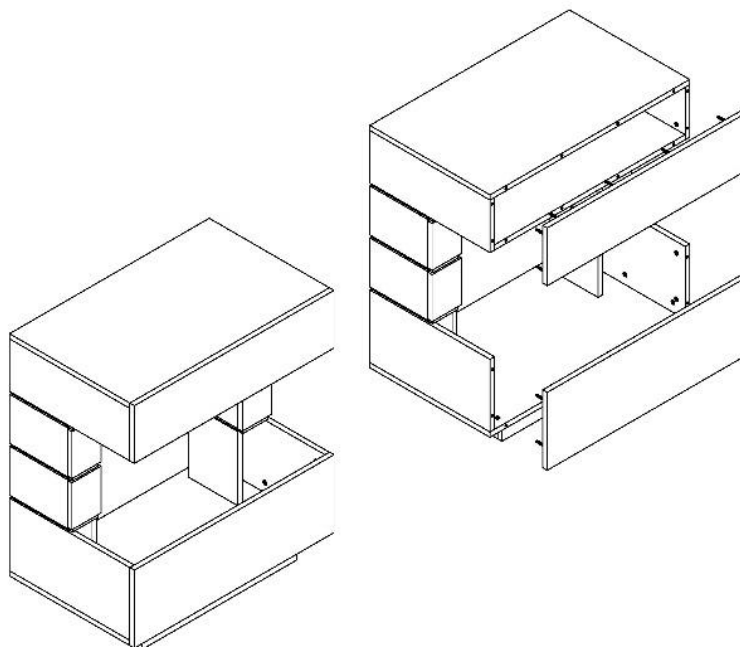
Paso 7

Quedan cuatro pequeñas tablas para el frente. Inserte las ataduras del cuerpo.



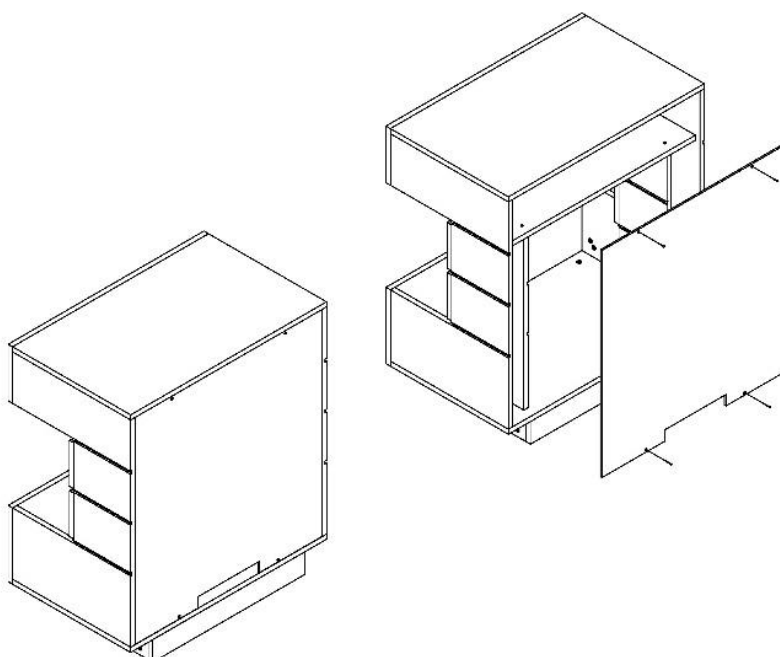
Paso 8

En el siguiente paso, se inserta la pared trasera negra (tablero 12). Luego atornille la placa de cubierta negra (6) con los (4) tornillos negros.



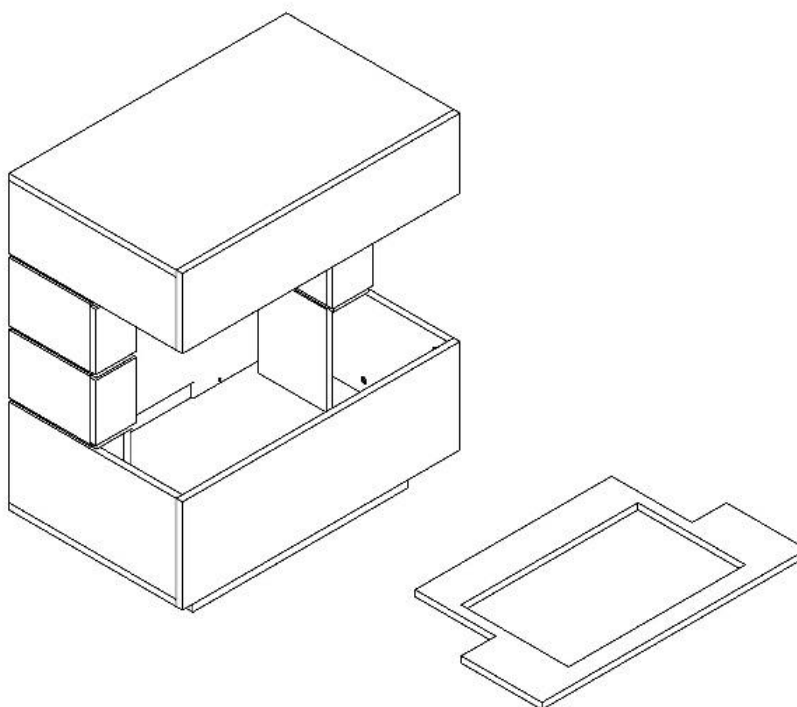
Paso 9

En el siguiente paso, se inserta la pared trasera negra (tablero 12). Luego atornille la placa de cubierta negra (6) con los (4) tornillos negros.



Paso 10

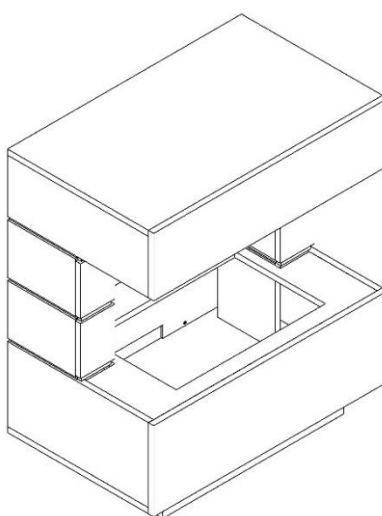
Ahora se inserta la pieza para el casete de vapor.



Paso 11

Ahora puede insertar con cuidado el casete de vapor de agua en el hueco. Debido a las propiedades estructurales del inserto de chimenea en relación con los tornillos insertados en el lateral, no se pueden descartar daños leves en el borde del elemento (8). Esto no influye en la apariencia ni en la función. Esto significa que se excluye cualquier responsabilidad por los defectos de pintura que se produzcan cuando se inserta el casete.

Tenga en cuenta la información adicional sobre el funcionamiento del casete de vapor.





GLOW FIRE

Instruções de montagem


Modelo: Kleist

Conteúdo


1. Conteúdo da embalagem
2. Notas sobre construção
3. Instruções de montagem

1. Conteúdo da embalagem

 3,5 x 30 - 4 pcs

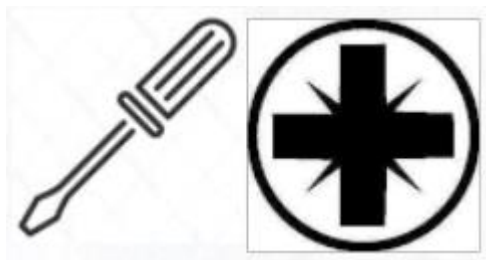
 30,3 mm - 42 pcs

 15 mm - 42 pcs

 8 x 35 - 32 pcs

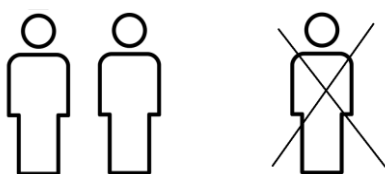


2. Notas sobre construção



Use uma chave de fenda Phillips. Se você estiver usando uma chave de fenda sem fio, certifique-se de usar um torque baixo, caso contrário, podem ocorrer danos.

Recomendamos o uso de uma catraca.



Prepare a lareira para duas pessoas. Algumas etapas do trabalho são mais fáceis de resolver com duas pessoas e não corre o risco de danificar o recuperador.



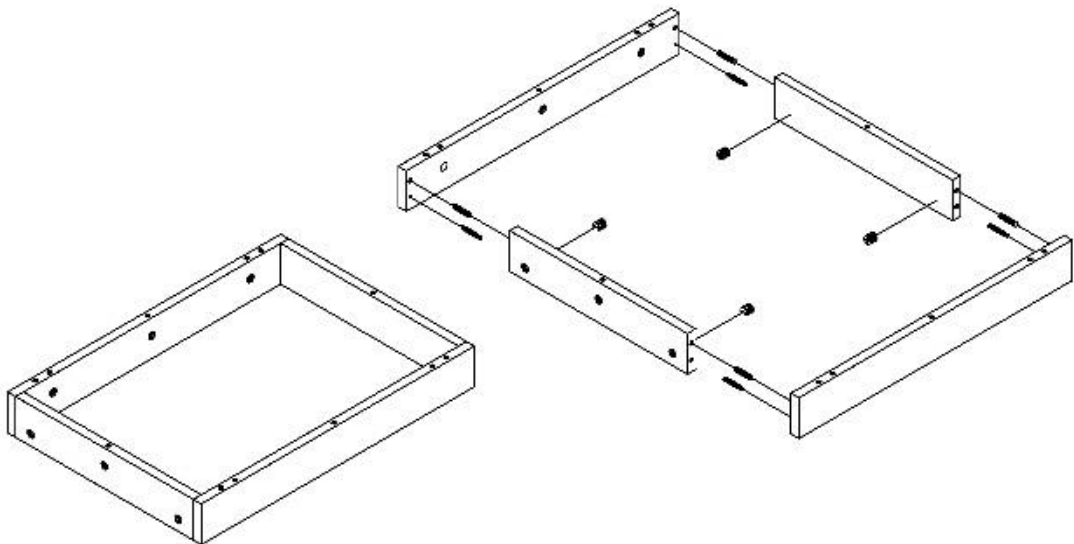
Reserve cerca de 45 minutos para a montagem.

3. Instruções de montagem

Primeiro descompacte todo o conteúdo da caixa e verifique se está completo.

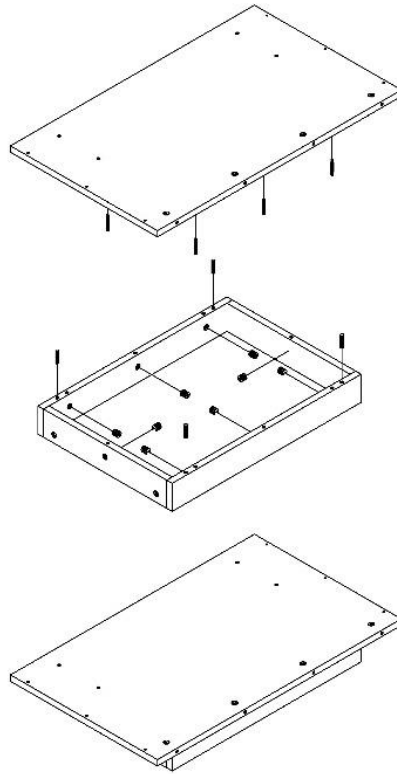
Passo 1

Insira as placas pequenas (1) nas placas mais longas (2) para criar um retângulo. Use o fichário do corpus para isso, conforme mostrado na ilustração.



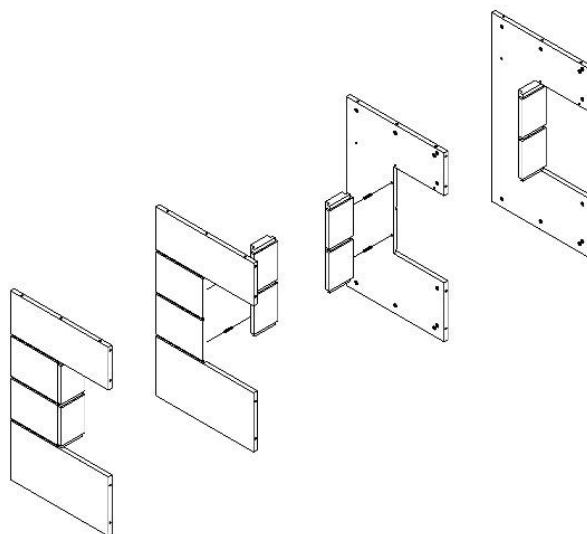
Passo 2

Agora coloque a placa grande (3) no retângulo do passo (1).



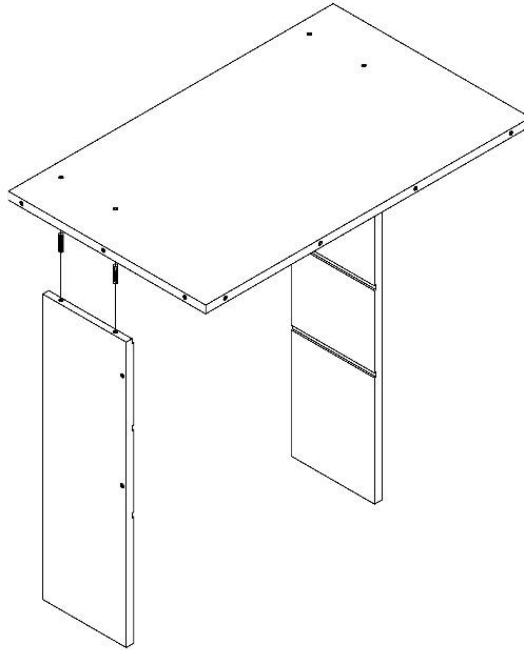
Passo 3

Adicione as Tábuas Pequenas (4) ao pedaço de madeira (5). Use aqui novamente Pasta de corpo.



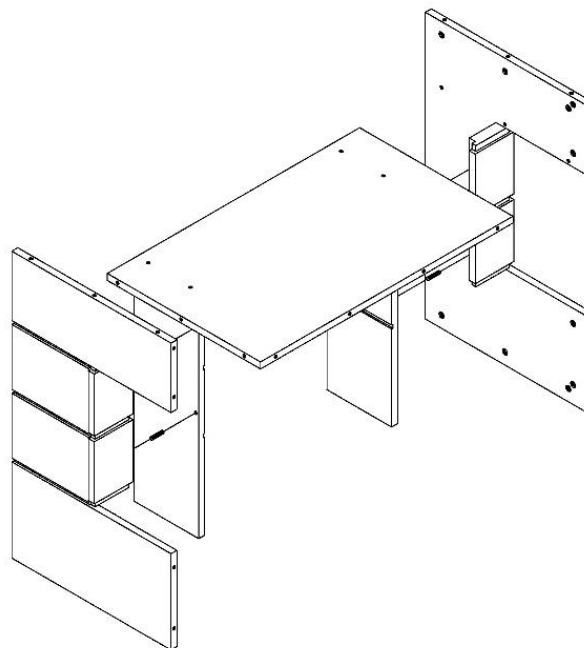
Passo 4

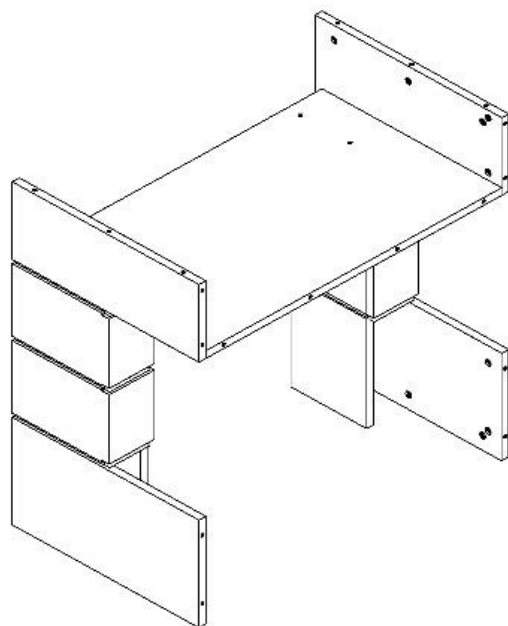
Na quarta etapa, você coloca as pequenas placas no quadro.



Passo 5

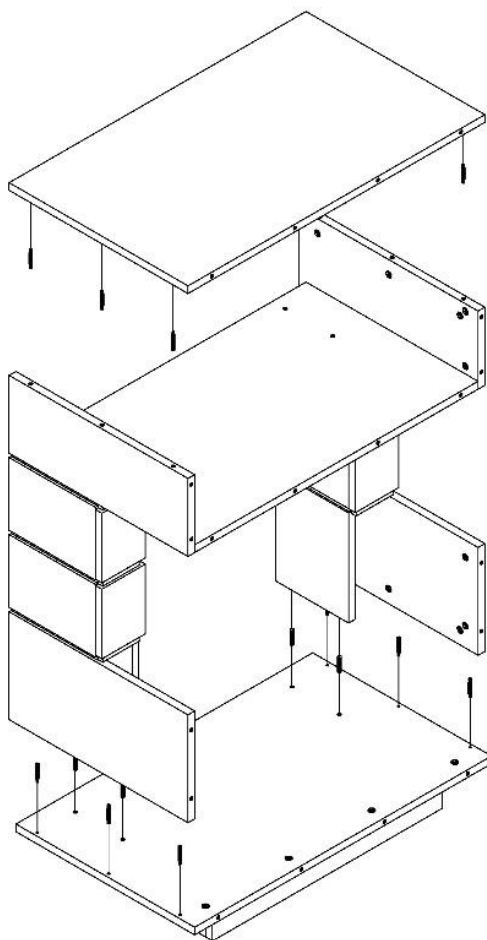
Agora adicione todas as peças laterais ao tabuleiro grande, conforme mostrado na imagem.

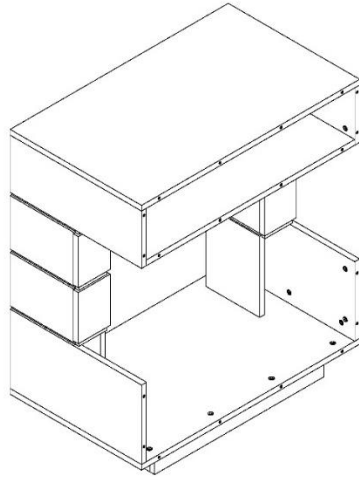




Passo 6

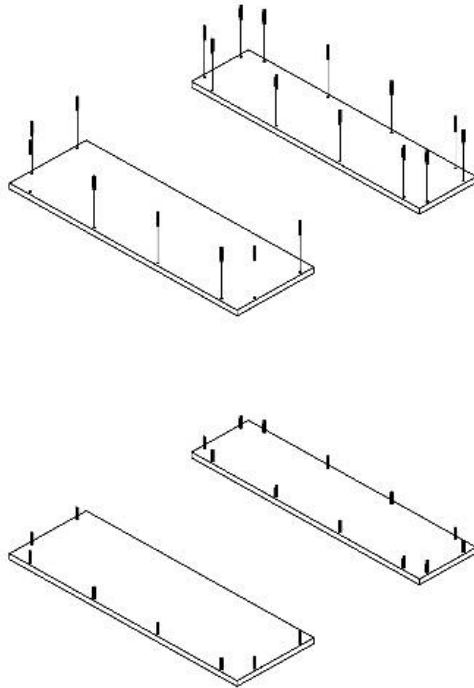
Agora coloque as peças grandes individuais da etapa (1-6) uma em cima da outra. Aproveite o Pasta de corpo.



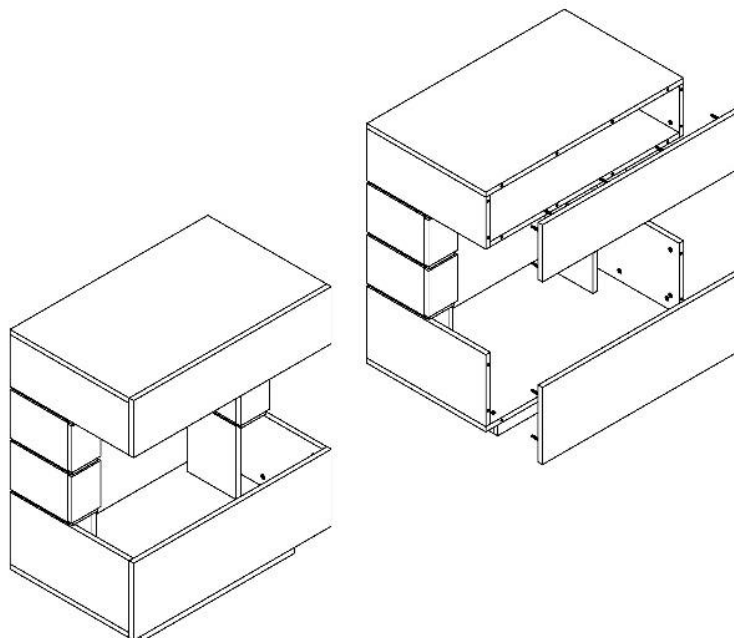


Passo 7

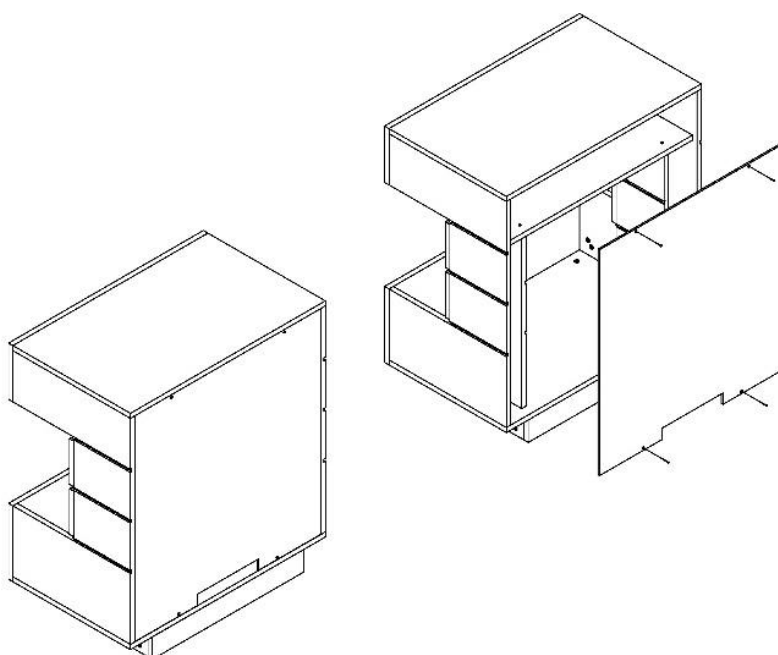
Restam quatro pequenas placas para a frente. Insira as amarras do corpo.



Passo 8
Agora adicione as placas de (7) ao corpo.

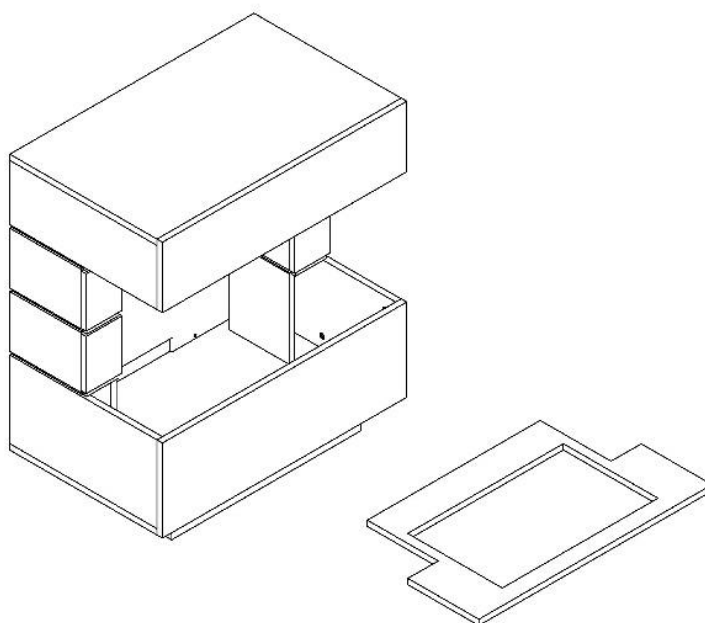


Passo 9
Na próxima etapa, a parede traseira preta (placa 12) é inserida. Em seguida, aparafuse a placa de cobertura preta (6) com os (4) parafusos pretos.



Passo 10

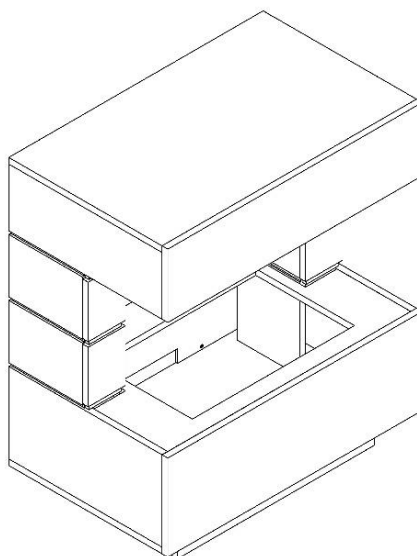
Agora a peça para a cassete de vapor está inserida.



Passo 11

Agora você pode inserir cuidadosamente o cassete de vapor d'água no recesso. Devido às propriedades estruturais do inserto para recuperador de calor em relação aos parafusos inseridos na lateral, não é possível excluir ligeiros danos no rebordo do elemento (8). Isso não tem influência na aparência e função. Isso significa que qualquer responsabilidade é excluída por defeitos de pintura que ocorrem quando o cassete é inserido.

Observe as informações adicionais sobre o funcionamento da cassete de vapor.





GLOW FIRE

Instrukcje składania

Model: Kleist

Zadowolony


- 1- Zawartość opakowania
- 2- Uwagi dotyczące konstrukcji
- 3- Instrukcja montażu

1. Zawartość opakowania

 3,5 x 30 - 4 pcs

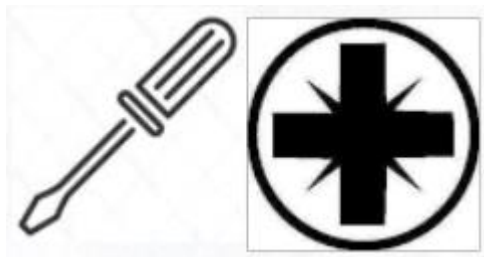
 30,3 mm - 42 pcs

 15 mm - 42 pcs

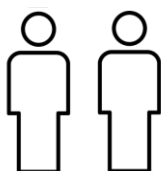
 8 x 35 - 32 pcs



2. Uwagi dotyczące konstrukcji



Użyj śrubokręta krzyżakowego. Jeśli używasz wkrętarki akumulatorowej, upewnij się, że używasz niskiego momentu obrotowego, w przeciwnym razie może dojść do uszkodzenia.



Prosimy o rozstawienie kominka we dwoje. Niektóre etapy pracy są łatwiejsze do wykonania przy pomocy dwóch osób i nie istnieje ryzyko uszkodzenia kominka.



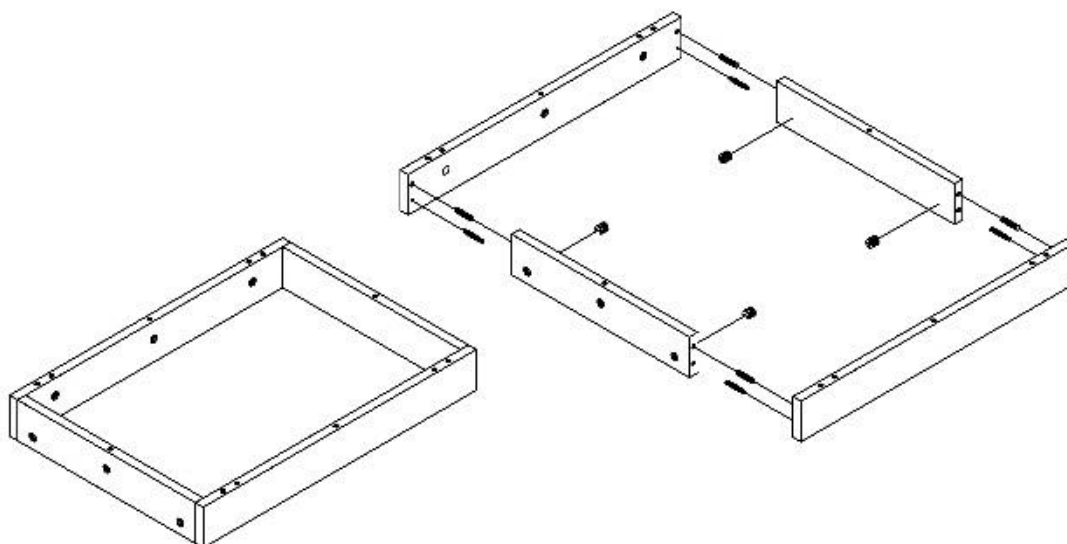
Odczekaj około 45 minut na montaż.

3. Instrukcja montażu

Najpierw rozpakuj całą zawartość pudełka i sprawdź, czy jest kompletna.

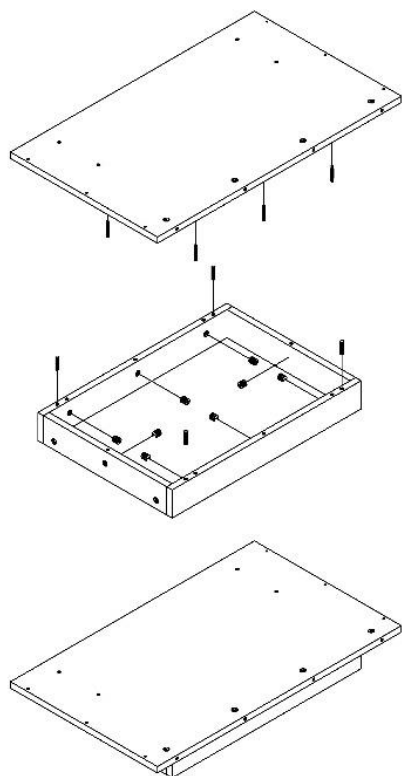
Krok 1

Włóż małe deski (1) do dłuższych desek (2) tak, aby powstał prostokąt. W tym celu użyj opaski do ciała, jak pokazano na ilustracji.



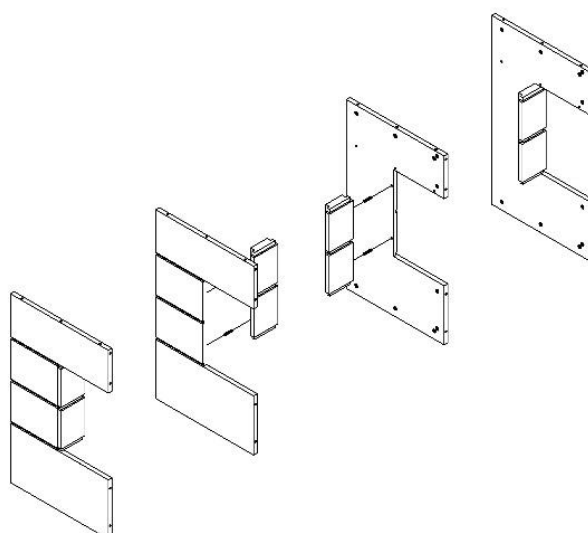
Krok 2

Teraz umieść dużą deskę (3) na prostokącie z kroku (1).



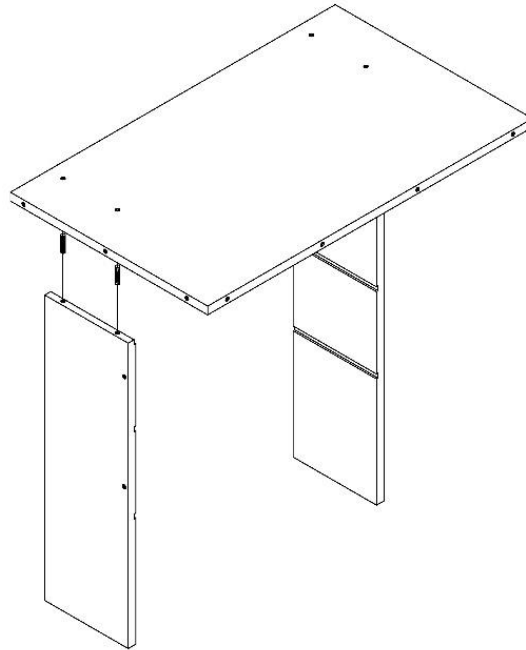
Krok 3

Dodaj małe deski (4) do kawałka drewna (5). Użyj tutaj ponownie Spiwo do ciała.



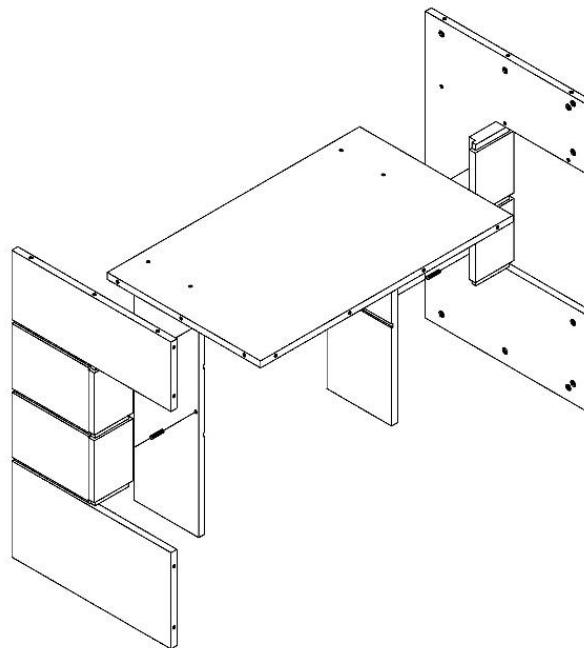
Krok 4

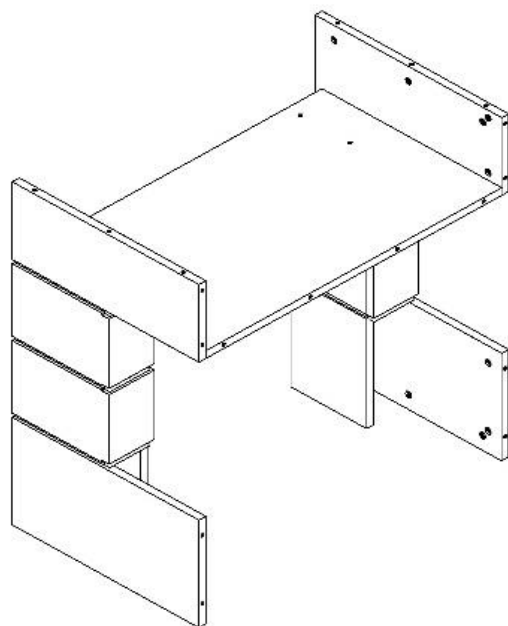
W czwartym kroku kładziesz małe tablice na planszy.



Krok 5

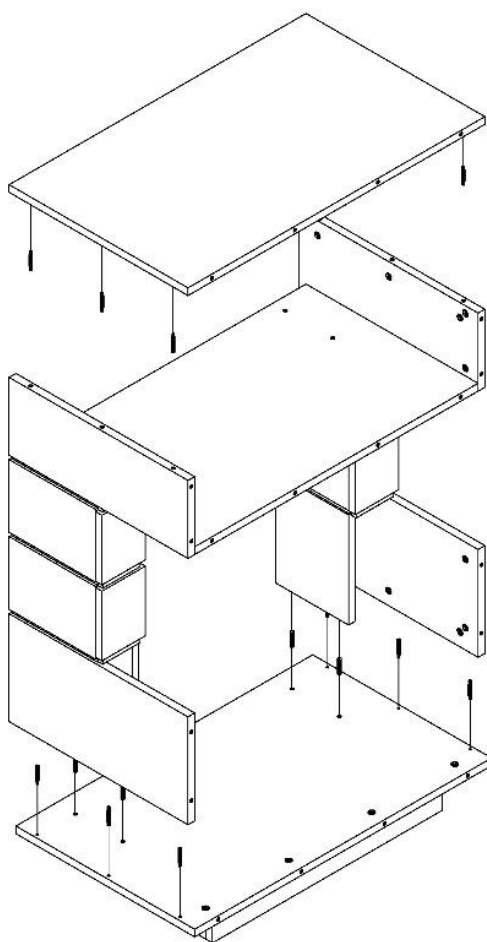
Teraz dodaj wszystkie elementy boczne do dużej planszy, jak pokazano na rysunku.

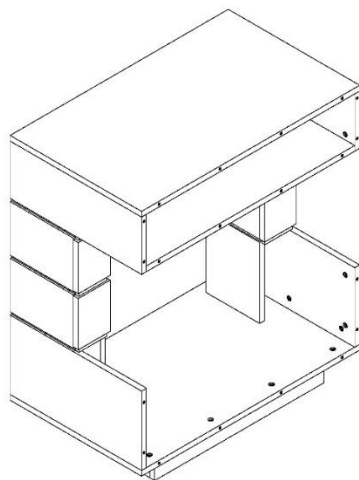




Krok 6

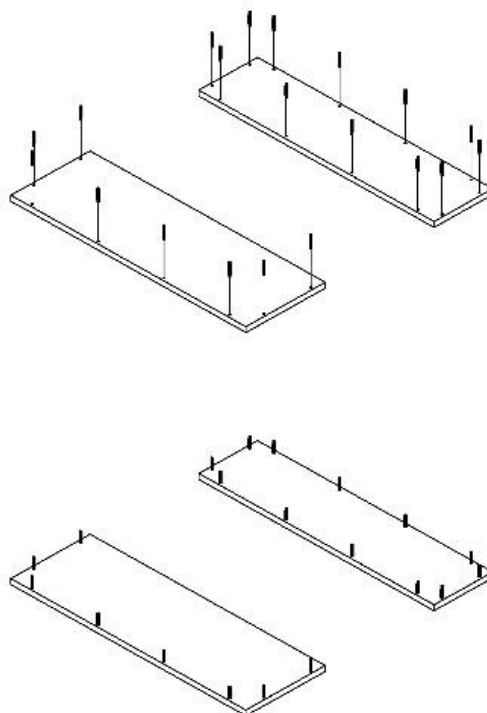
Teraz ułóż na sobie poszczególne duże części z kroku (1-6). Skorzystaj z Sposobu do ciała.





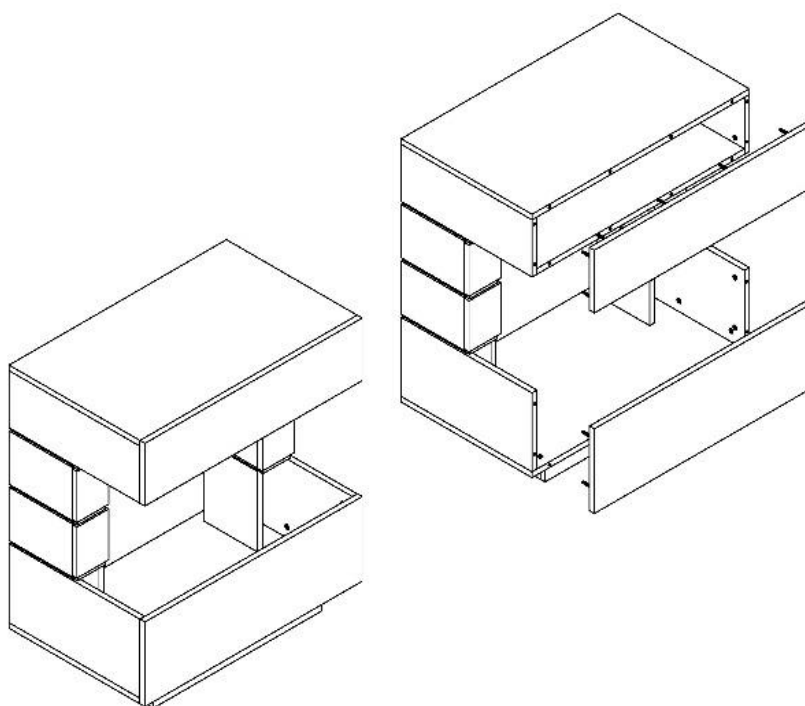
Krok 7

Z przodu pozostały cztery małe plansze. Włóż opaski do ciała.



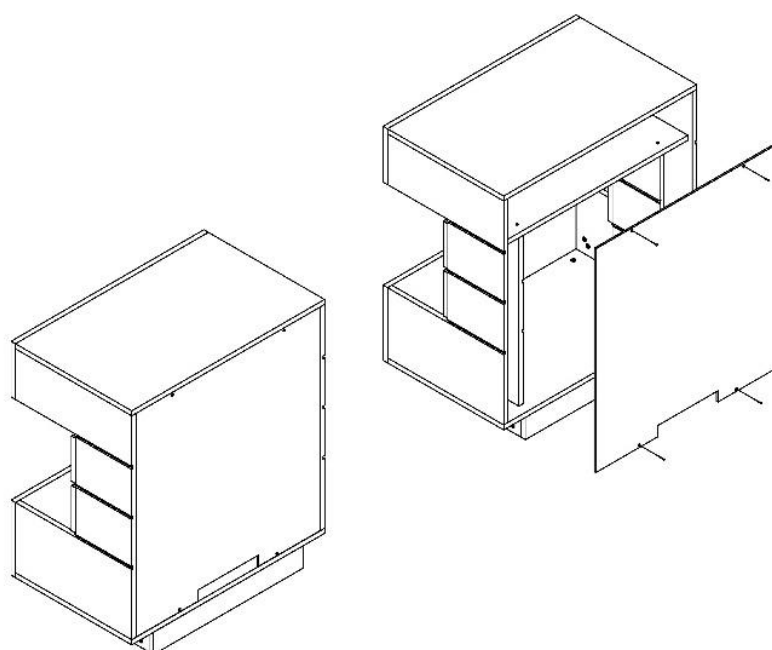
Krok 8

Teraz dodaj deski z (7) do korpusu.



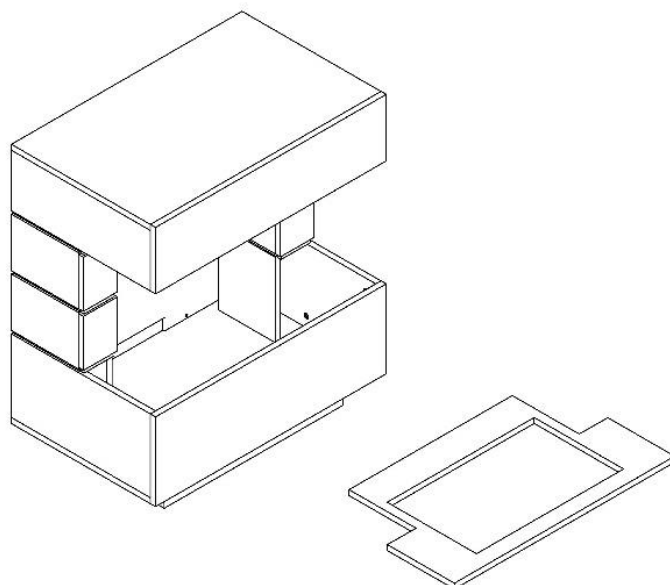
Krok 9

W kolejnym kroku wstawia się czarną ściankę tylną (płyta 12). Następnie przykręć czarną pokrywę (6) za pomocą (4) czarnych śrub.



Krok 10

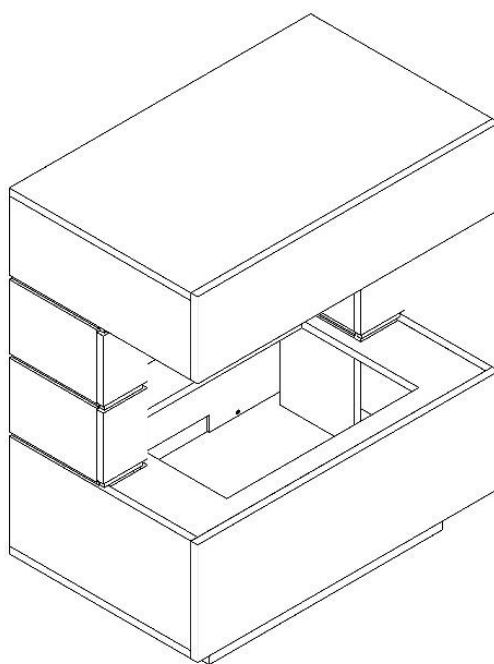
Teraz wkładana jest część do kasety parowej.



Krok 11

Teraz możesz ostrożnie włożyć kasetę pary wodnej do wnęki. Ze względu na właściwości konstrukcyjne wkładu kominkowego w stosunku do wkręcanych z boku wkrętów, nie można wykluczyć nieznacznego uszkodzenia krawędzi elementu (8). Nie ma to wpływu na wygląd i funkcję. Oznacza to, że wykluczona jest jakakolwiek odpowiedzialność za wady lakieru, które pojawiają się podczas wkładania kasety.

Proszę zwrócić uwagę na dalsze informacje dotyczące obsługi kasety parowej.





GLOW FIRE

Montage-instructies


Model: Kleist

Inhoud


1. Inhoud pakket
2. Opmerkingen over de constructie
3. Montage-instructies

1. Inhoud pakket

 3,5 x 30 - 4 pcs

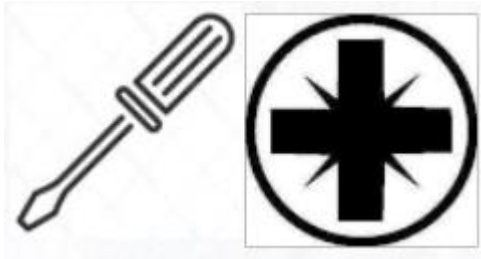
 30,3 mm - 42 pcs

 15 mm - 42 pcs

 8 x 35 - 32 pcs

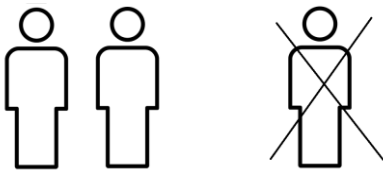


2. Opmerkingen over de structuur



Gebruik een kruiskopschroevendraaier. Als u een accuschroevendraaier gebruikt, zorg er dan voor dat u een laag aanhaalmoment gebruikt, anders kan er schade ontstaan.

We raden het gebruik van een ratel aan.



Zet de haard op met twee personen. Sommige werkstappen zijn makkelijker op te lossen met twee personen en je loopt geen risico op beschadiging van de haard.



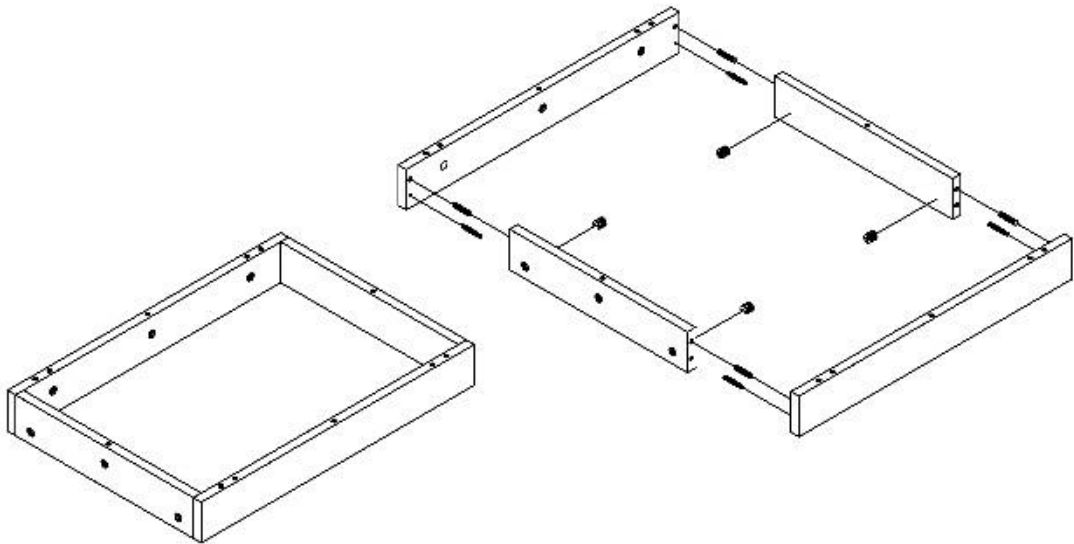
Sta ongeveer 45 minuten toe voor de montage.

3. Montage-instructies

Pak eerst de volledige inhoud van de doos uit en controleer of deze compleet is.

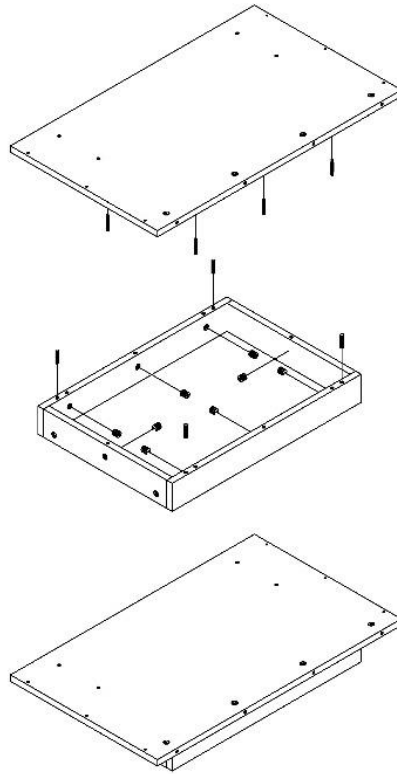
Stap 1

Steek de kleine planken (1) in de langere planken (2) zodat er een rechthoek ontstaat. Gebruik hiervoor de bodybinder, zoals weergegeven in de afbeelding.



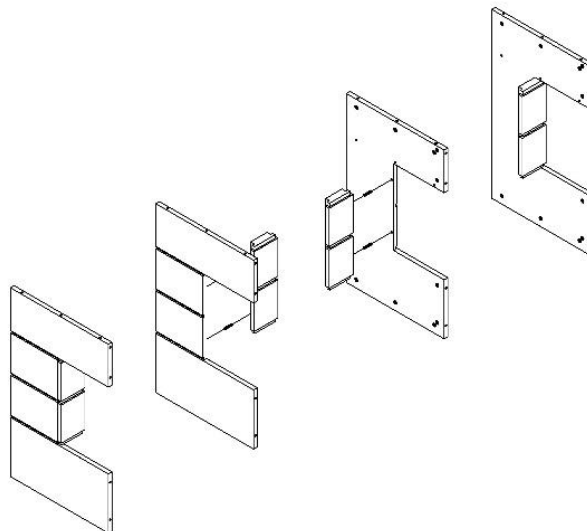
Stap 2

Plaats nu het grote bord (3) op de rechthoek uit stap (1).



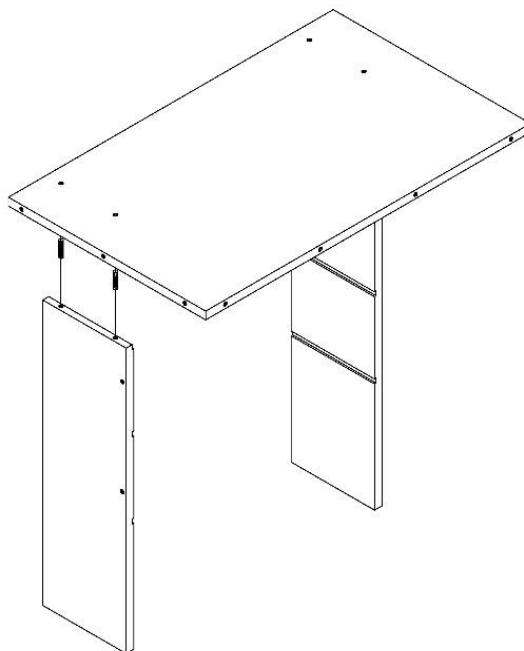
Stap 3

Voeg de kleine planken (4) toe aan het stuk hout (5). Gebruik de hier opnieuw Lichaam bindmiddel.



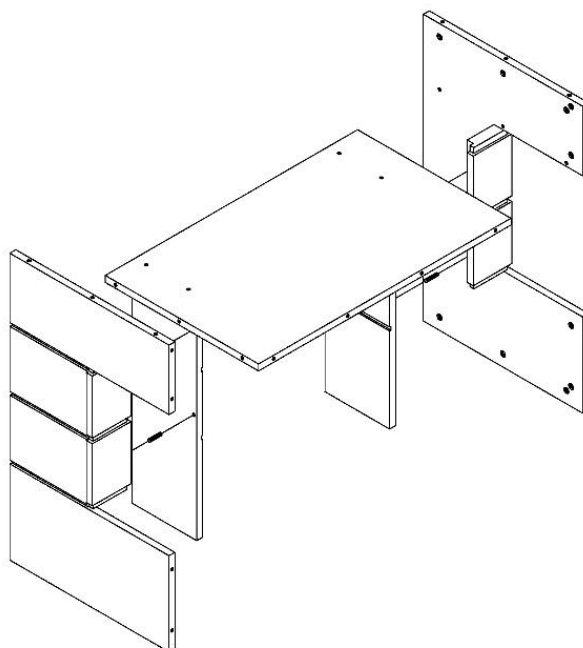
Stap 4

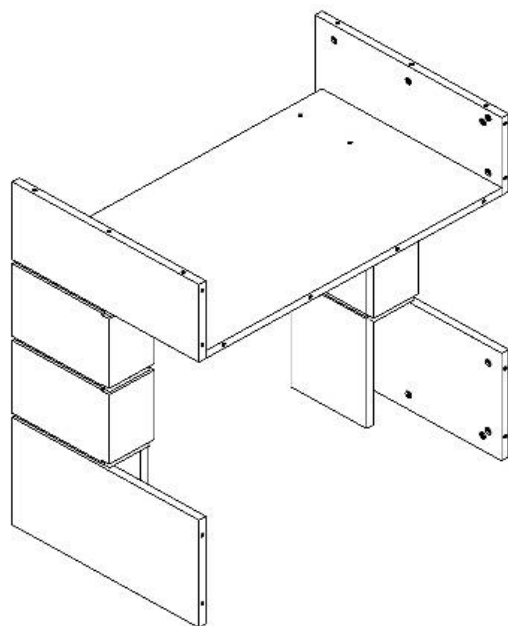
In de vierde stap leg je de kleine borden op het bord.



Stap 5

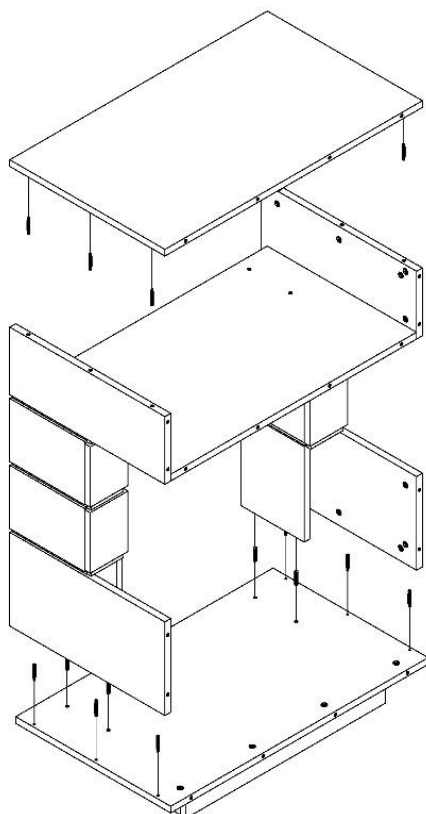
Voeg nu alle zijstukken toe aan het grote bord zoals weergegeven in de afbeelding.

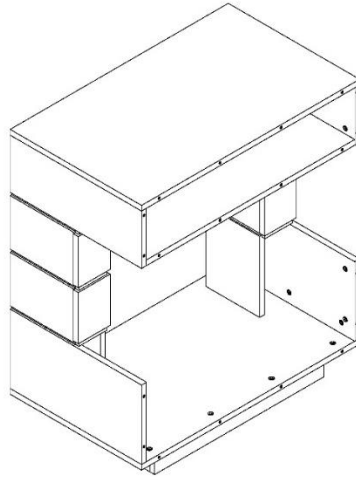




Stap 6

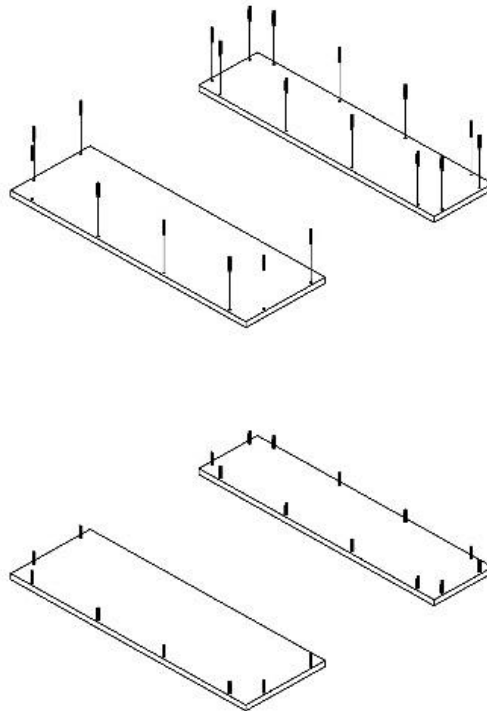
Leg nu de afzonderlijke grote delen uit stap (1-6) op elkaar. Profiteer van de Lichaam bindmiddel.





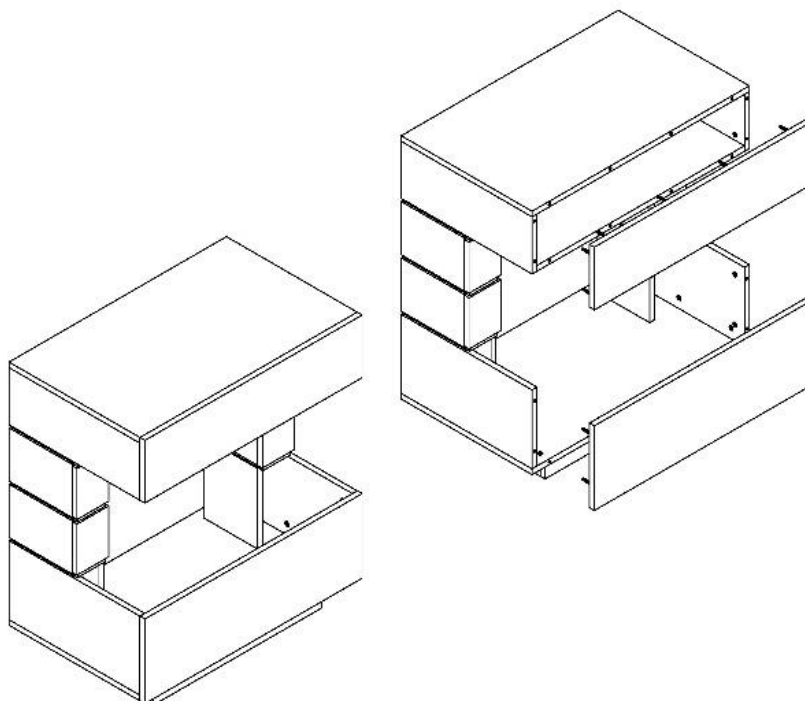
Stap 7

Er blijven vier kleine planken voor de voorkant. Breng de lichaamsbanden aan.



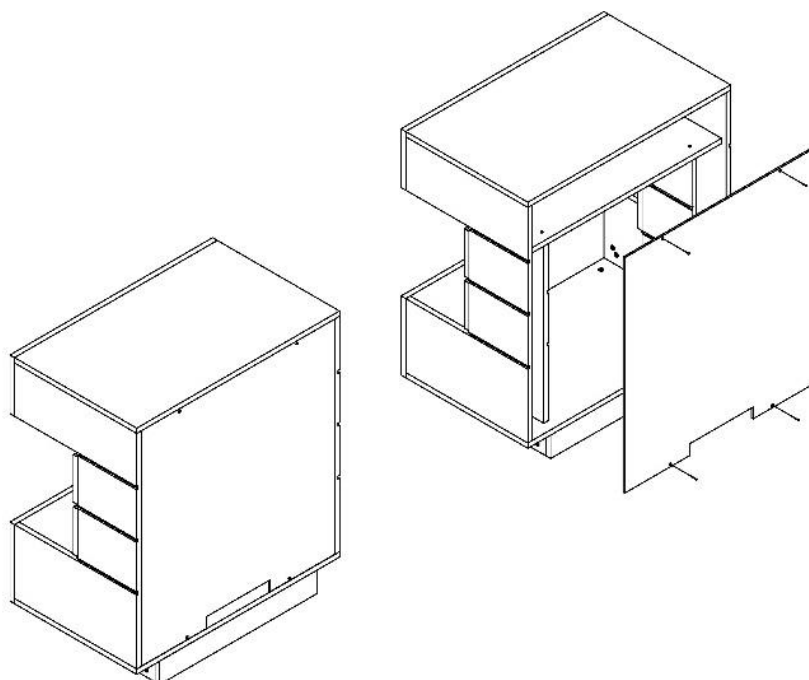
Stap 8

Voeg nu de planken van (7) toe aan het lichaam.



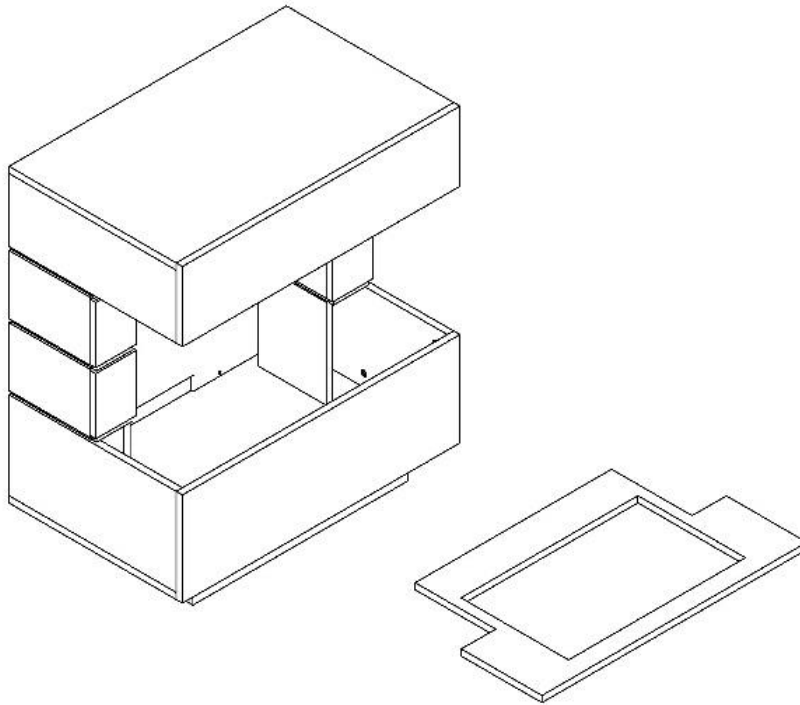
Stap 9

In de volgende stap wordt de zwarte achterwand (plaat 12) geplaatst. Schroef vervolgens de zwarte afdekplaat (6) vast met de (4) zwarte schroeven.



Stap 10

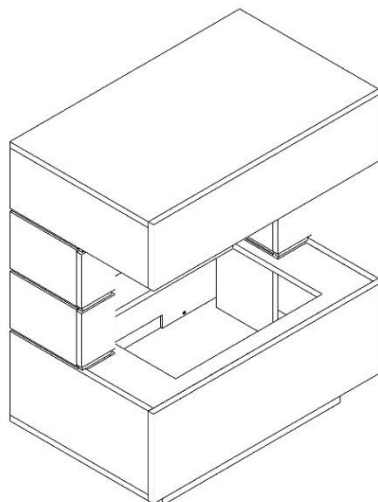
Nu wordt het onderdeel voor de stoomcassette geplaatst.



Stap 11

Nu kunt u de waterdampcassette voorzichtig in de uitsparing plaatsen. Door de constructieve eigenschappen van de inbouwhaard ten opzichte van de aan de zijkant ingestoken schroeven, kan een lichte beschadiging van de rand van het element (8) niet worden uitgesloten. Dit heeft geen invloed op het uiterlijk en de functie. Dit betekent dat elke aansprakelijkheid is uitgesloten voor lakdefecten die optreden bij het plaatsen van de cassette.

Let op de verdere informatie over de werking van de stoomcassette.





GLOW FIRE

Monteringsvejledning


Model: Kleist

Indhold


1. Pakkeindhold
2. Bemærkninger til konstruktion
3. Monteringsvejledning

1. Pakkeindhold

 3,5 x 30 - 4 pcs

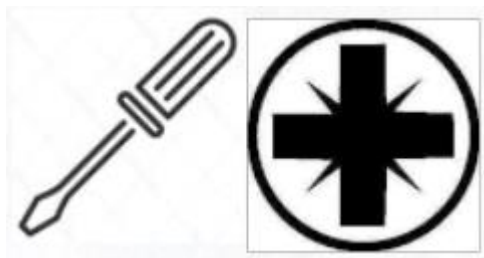
 30,3 mm - 42 pcs

 15 mm - 42 pcs

 8 x 35 - 32 pcs

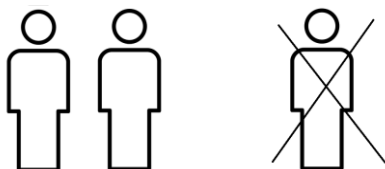


2. Bemærkninger til konstruktion



Brug en Phillips-skruetrækker. Hvis du bruger en trådløs skruetrækker, skal du sørge for at bruge et lavt drejningsmoment, ellers kan der opstå skader.

Vi anbefaler at bruge en skralde.



Indstil venligst pejsen med to personer. Nogle arbejdsstrin er lettere at løse med to personer, og du risikerer ikke at beskadige pejsen.



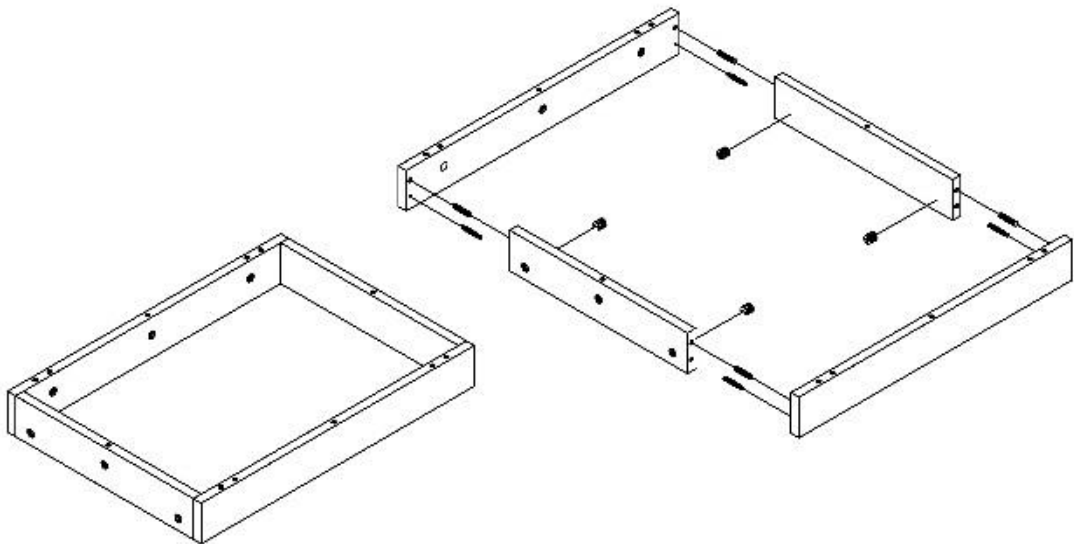
Tillad cirka 45 minutter til samlingen.

3. Monteringsvejledning

Pak først hele indholdet af kassen ud, og kontroller, at det er komplet.

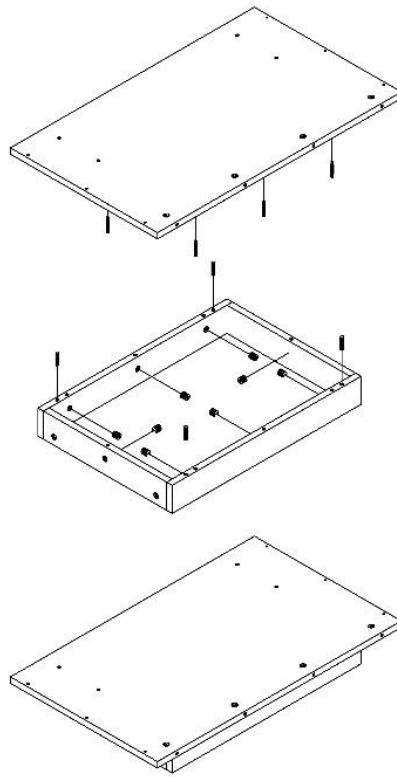
Trin 1

Steek de kleine planken (1) in de langere planken (2) zodat er een rechthoek ontstaat. Gebruik hiervoor de bodybinder, zoals weergegeven in de afbeelding.



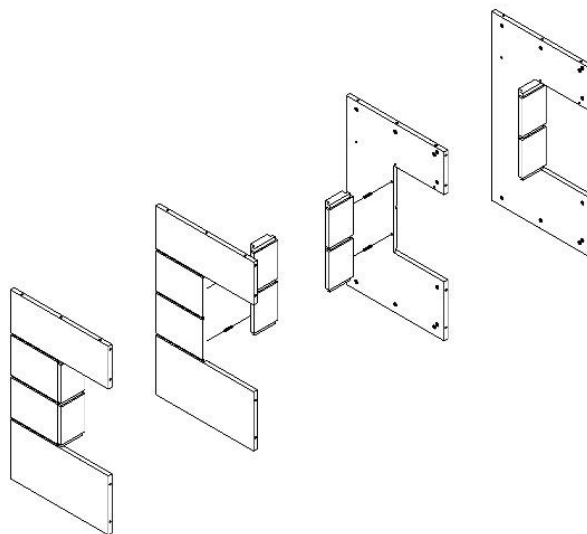
Trin 2

Placer nu det store bræt (3) på rektanglet fra trin (1).



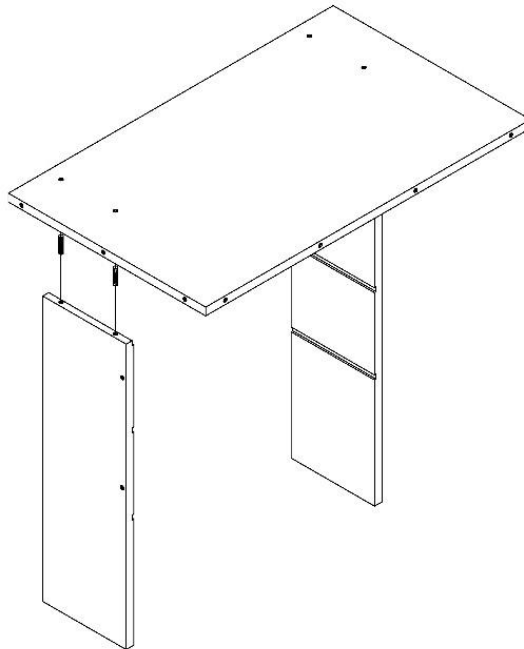
Trin 3

Tilføj de små tavler (4) til træstykket (5). Brug her igen Kropsbindemiddel.



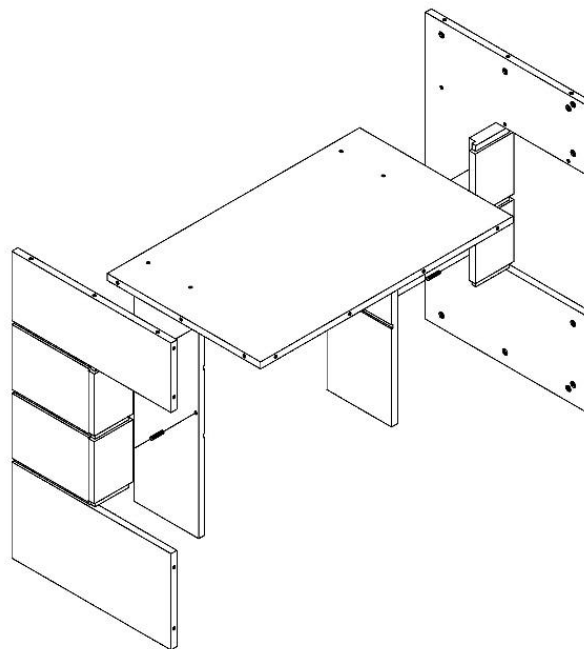
Trin 4

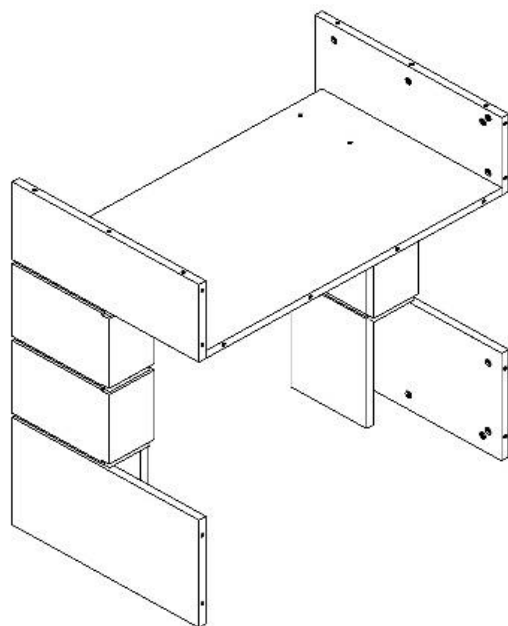
I det fjerde trin lægger du de små brædder på brættet.



Trin 5

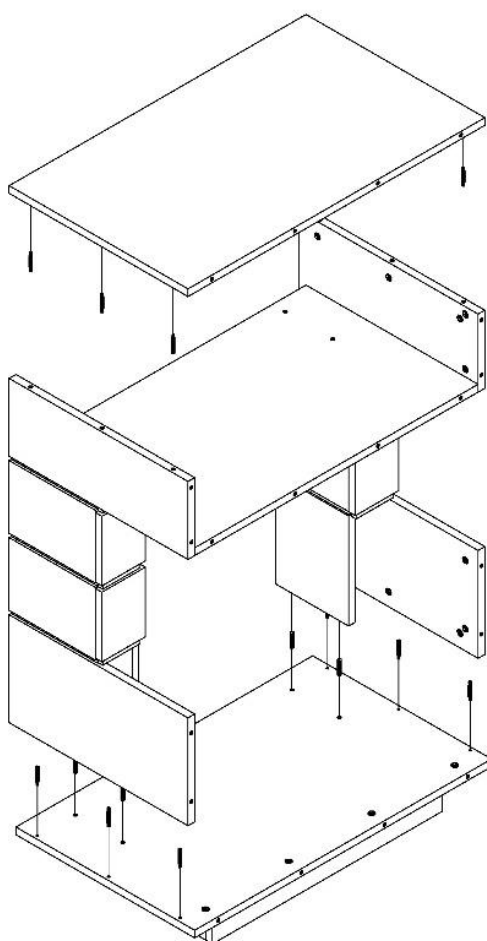
Tilføj nu alle sidestykker til det store bræt som vist på billedet.

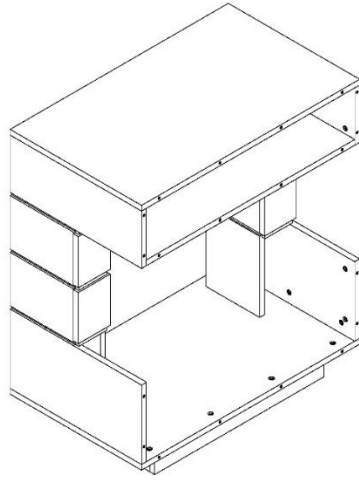




Trin 6

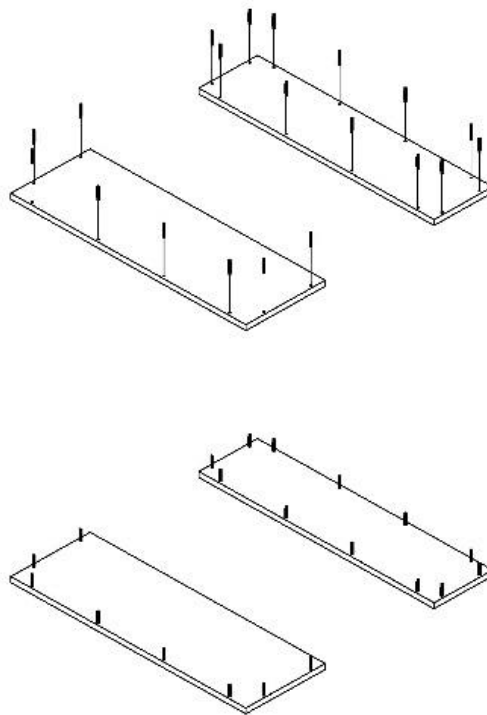
Læg nu de enkelte store dele fra trin (1-6) oven på hinanden. Udnyt Kropsbindemiddel.





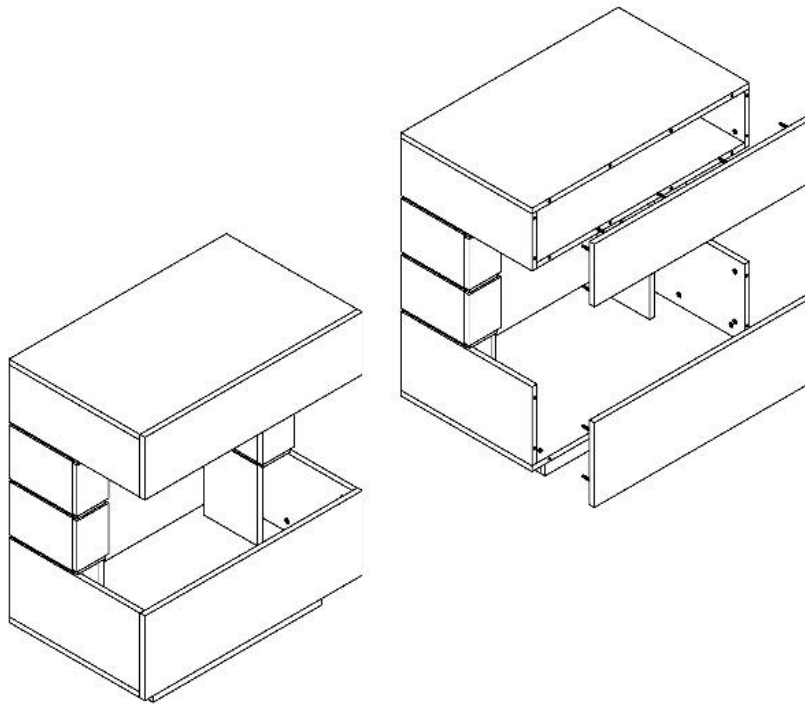
Trin 7

Der er stadig fire små brædder til fronten. Indsæt kropsbåndene.



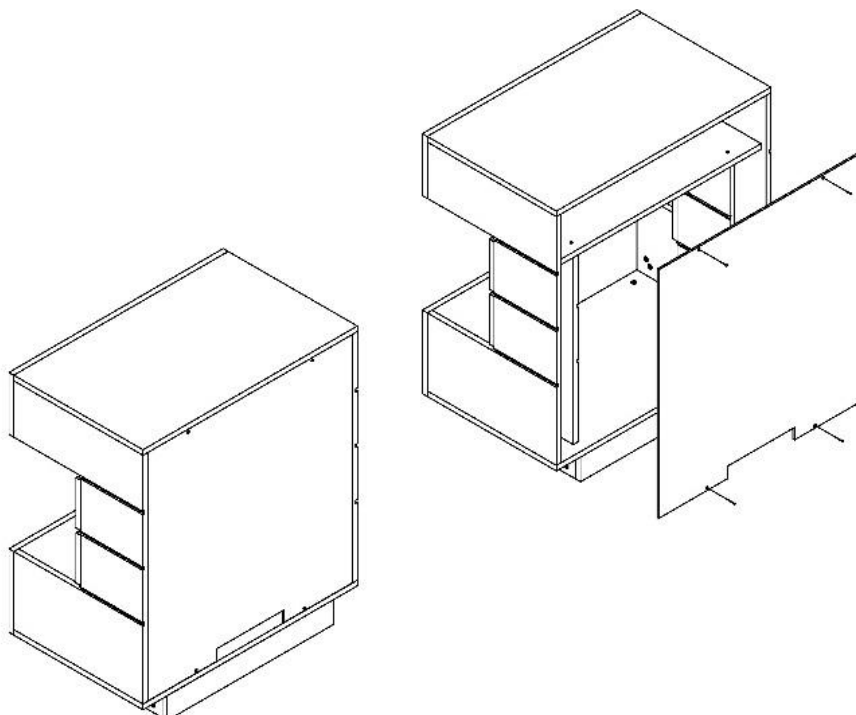
Trin 8

Tilføj nu brædderne fra (7) til kroppen.



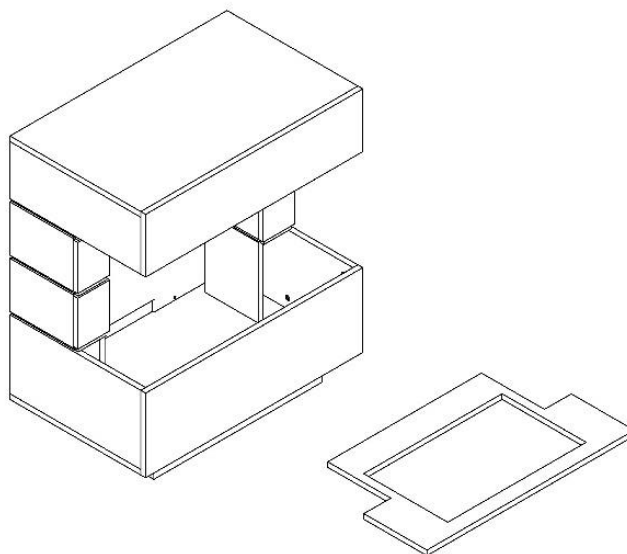
Trin 9

I det næste trin indsættes den sorte bagvæg (plade 12). Skru derefter den sorte dækplade (6) fast med de (4) sorte skruer.



Trin 10

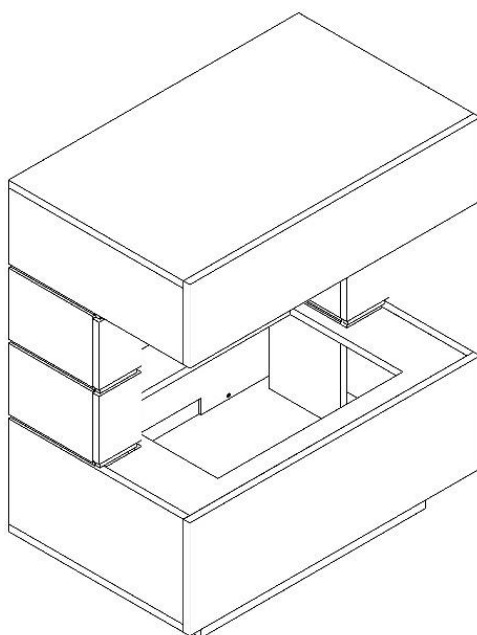
Nu bruges delen til dampkassetten.



Trin11

Du kan nu forsigtigt indsætte vanddampkassetten i fordybningen. På grund af pejseindsatsens strukturelle egenskaber i forhold til skruerne indsat på siden, kan der ikke udelukkes lettere skader på elementets kant (8). Dette har ingen indflydelse på udseende og funktion. Det betyder, at ethvert ansvar er udelukket fra malingsfejl, der opstår, når kassetten indsættes.

Bemærk venligst de yderligere oplysninger om betjening af dampkassetten.





GLOW FIRE


Инструкции за сглобяване
Модел: Kleist

Индекс

- 1 Съдържание на опаковката
- 2 Бележки за структурата
- 3 Инструкции за монтаж

1. Съдържание на пакета

 3,5 x 30 - 4 pcs

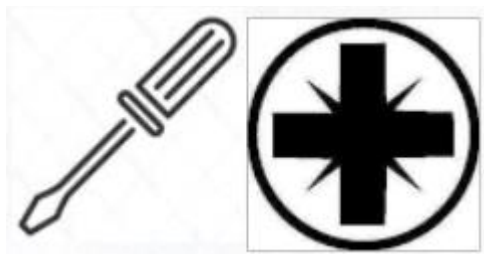
 30,3 mm - 42 pcs

 15 mm - 42 pcs

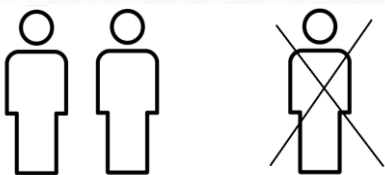
 8 x 35 - 32 pcs



2. Бележки по структурата



Моля, използвайте кръстосана отвертка. Ако използвате акумулаторна отвертка, моля, уверете се, че използвате нисък въртящ момент, в противен случай може да възникне повреда. Препоръчваме да използвате тресчотка.



Моля, поставете камината с двама души. Някои работни стъпки са лесни за решаване по двойки и не рискувате да повредите камината.



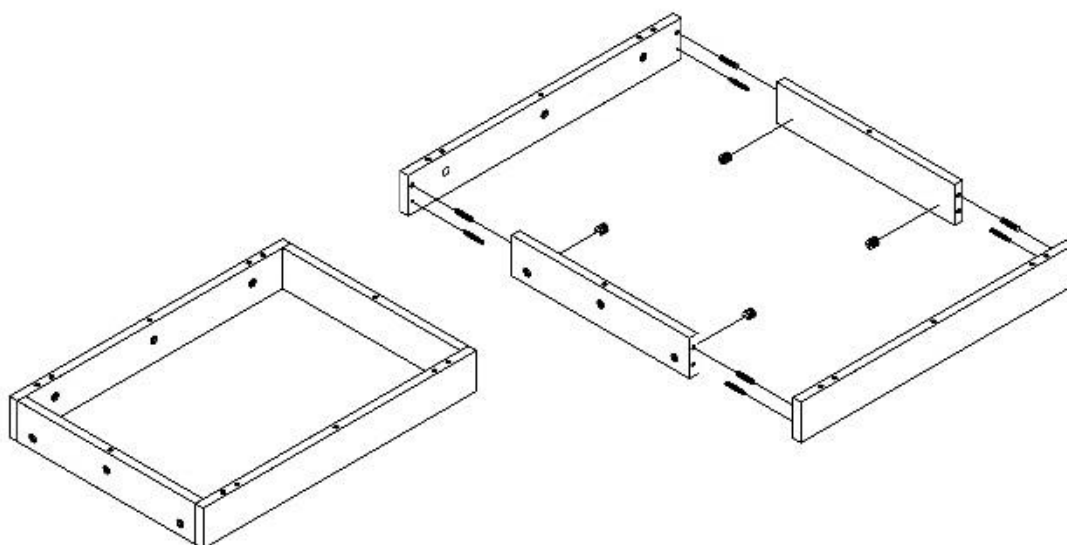
Планирайте настройката за около 45 минути.

3. Инструкции за сглобяване

Първо разпакувайте цялото съдържание на кутията и проверете пълнотата.

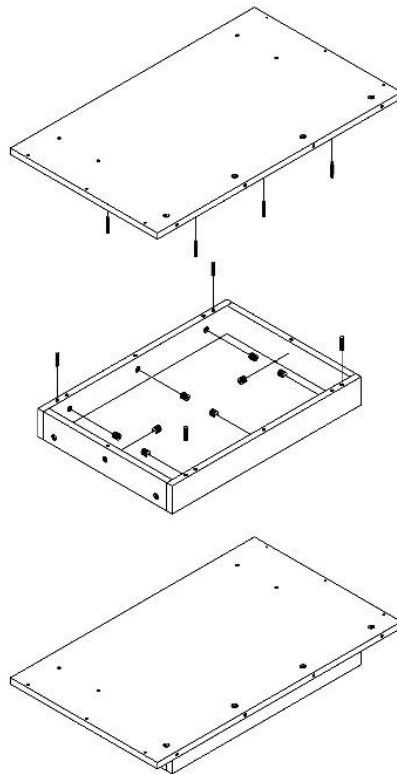
1-ва стъпка

Поставете малките дъски (1) в по-дългите дъски (2), така че да се създаде правоъгълник. Използвайте свързващото устройство за това, както е показано на илюстрацията.



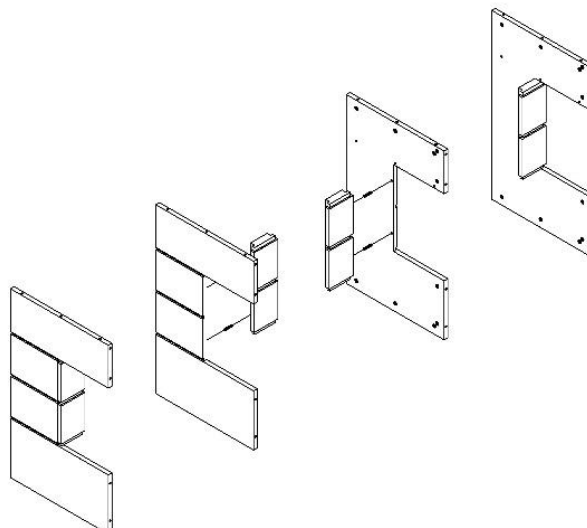
2-ва стъпка

Сега поставете голямата дъска (3) върху правоъгълника от стъпка (1).



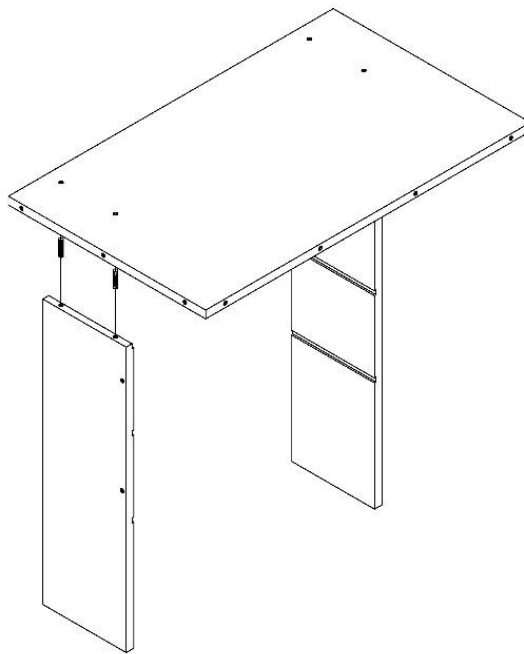
3-ва стъпка

Добавете малките дъски (4) към парчето дърво (5). Използвайте отново тук Свързващо вещество за тяло.



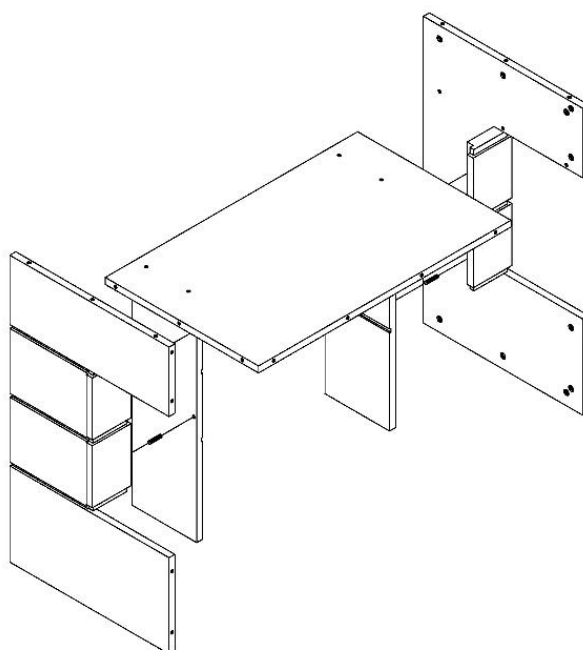
4-ва стъпка

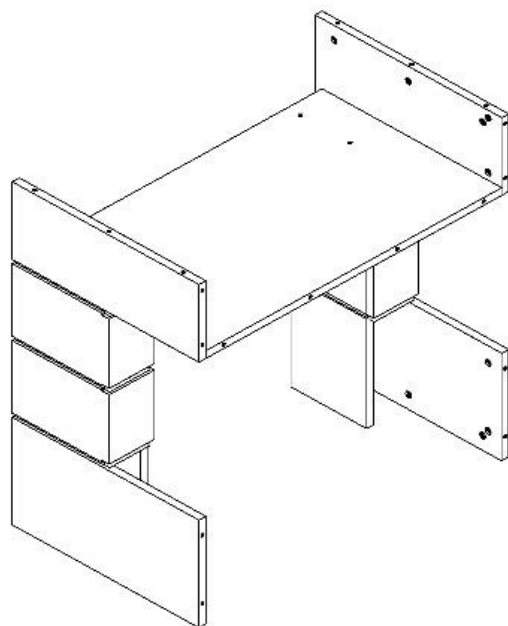
В четвъртата стъпка поставяте малките дъски на дъската.



5-ва стъпка

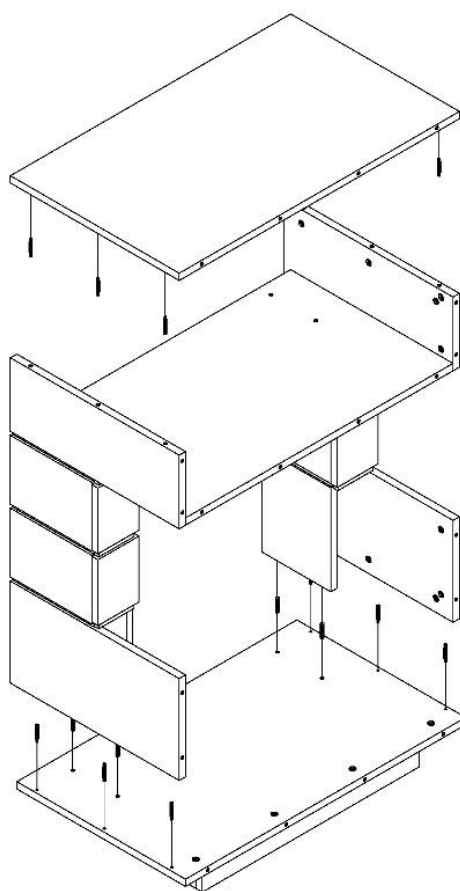
Сега добавете всички странични части към голямата дъска, както е показано на снимката.

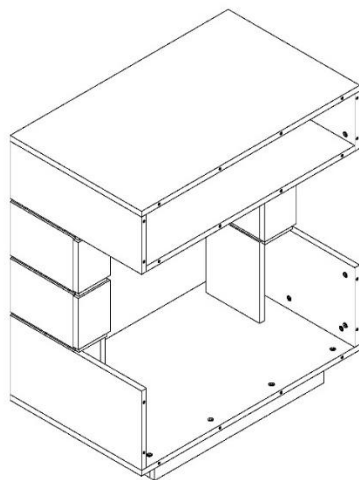




6-ва стъпка

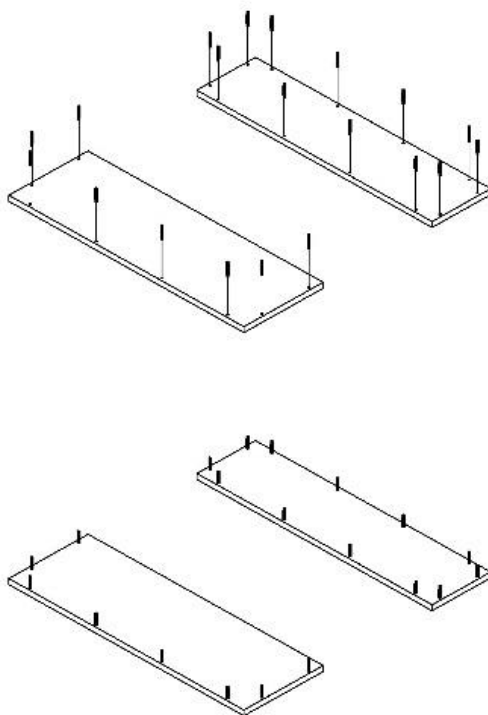
Сега поставете отделните големи части от стъпка (1-6) една върху друга. Възползвайте се от Свързващо вещество за тяло.



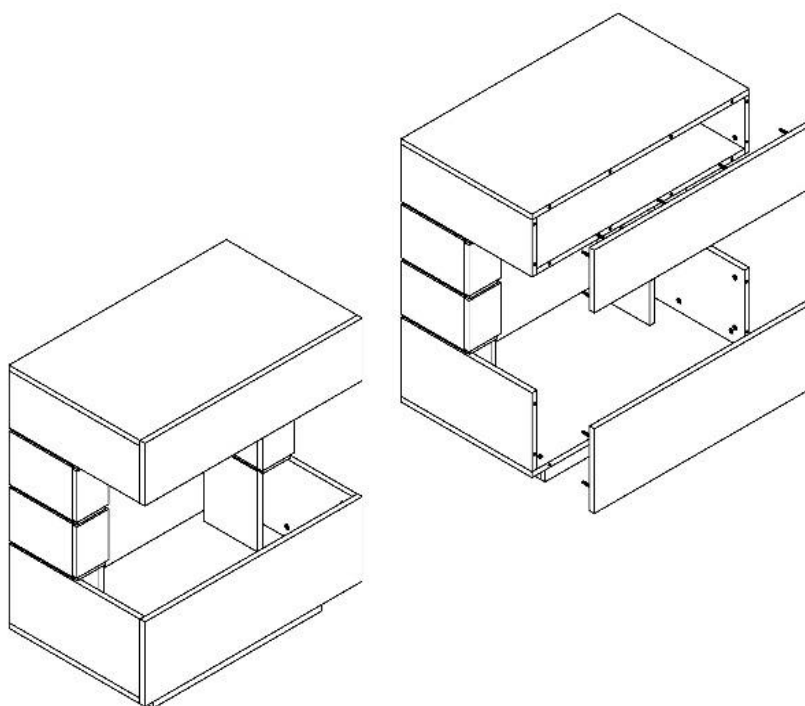


7-ва стъпка

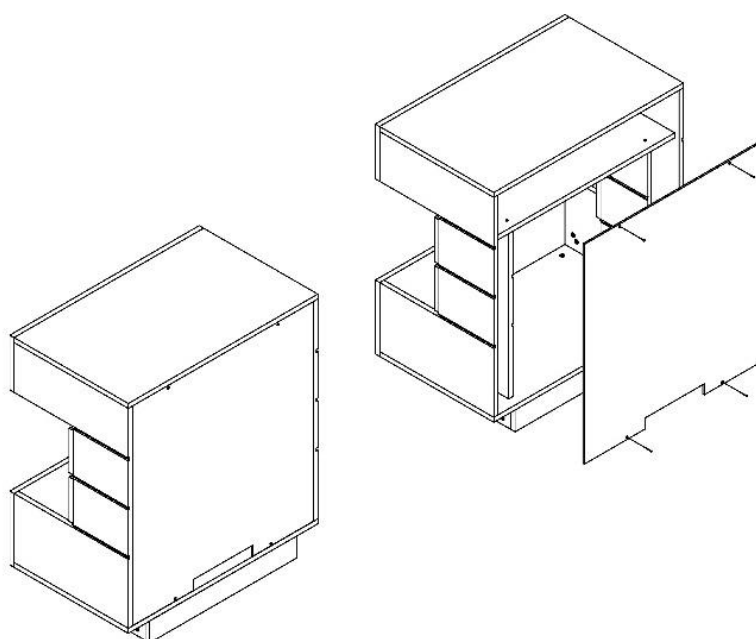
Остават четири малки дъски за предната част. Поставете връзките на тялото.



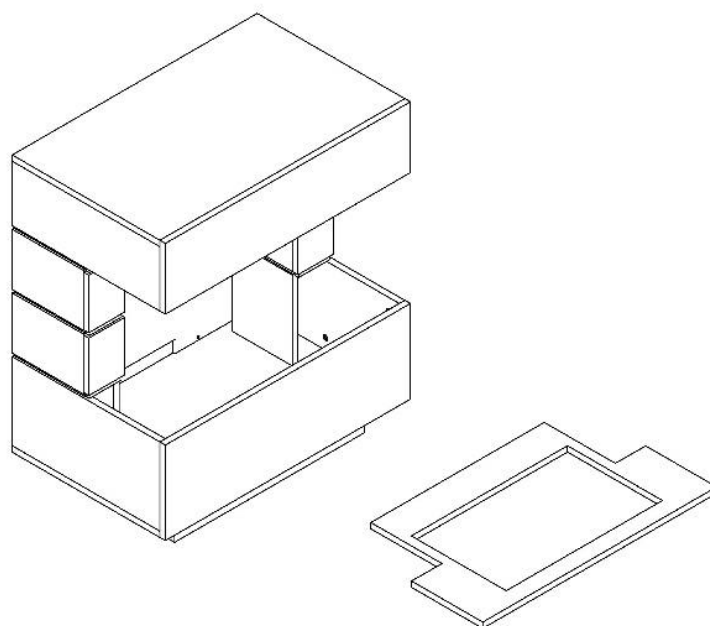
8-ва стъпка
Сега добавете дъските от (7) към тялото.



9-ва стъпка
следващата стъпка се поставя черна задна стена (дъска 12). След това завийте черния капак (6) с (4) черни винтове.



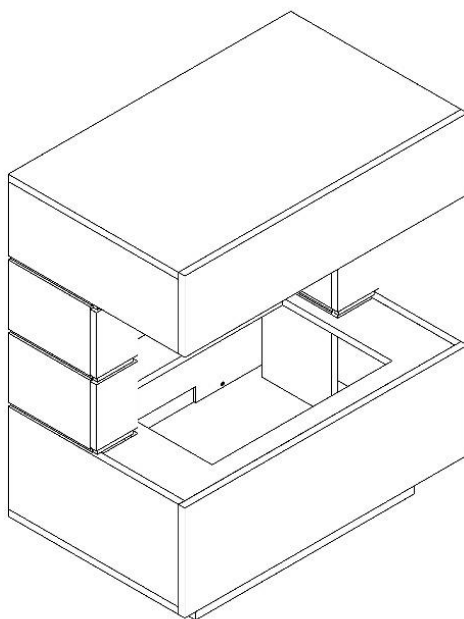
10-ва стъпка
Сега е поставена частта за касетата за пара.



11-ва стъпка

Вече можете внимателно да поставите касетата с водни пари в вдлъбнатината. Поради структурните свойства на камината по отношение на винтовете, поставени от страни, не може да се изключи леко увреждане на ръба на елемента (8). Това няма влияние върху външния вид и функцията. Това означава, че всяка отговорност е изключена от дефектите на боята, които възникват, когато касетата е поставена.

Моля, обърнете внимание на допълнителната информация относно работата на касетата за пара.





GLOW FIRE

Paigaldusjuhised Mudel: Kleist

Indeks

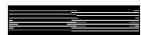
- 1 Pakendi sisu
- 2 Märkused struktuuri kohta
- 3 Paigaldusjuhised

1. Paki sisu

 3,5 x 30 - 4 pcs

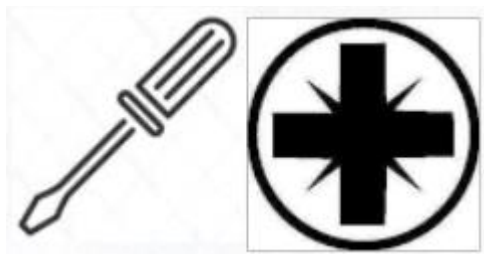
 30,3 mm - 42 pcs

 15 mm - 42 pcs

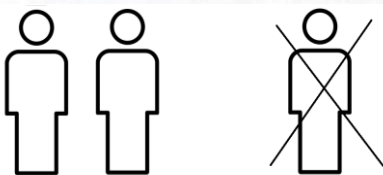
 8 x 35 - 32 pcs



2. Märkused struktuuri kohta



Palun kasutage ristkruvikeerajat. Kui kasutate juhtmeta kruvikeerajat, kasutage kindlasti väikest pöördemomenti, vastasel juhul võivad tekkida kahjustused. Soovitame kasutada pörmehhanismi.



Palun seadke kamin koos kahe inimesega. Mõningaid tööetappe on lihtne lahendada paarikaupa ja te ei ohusta kamina kahjustamist.



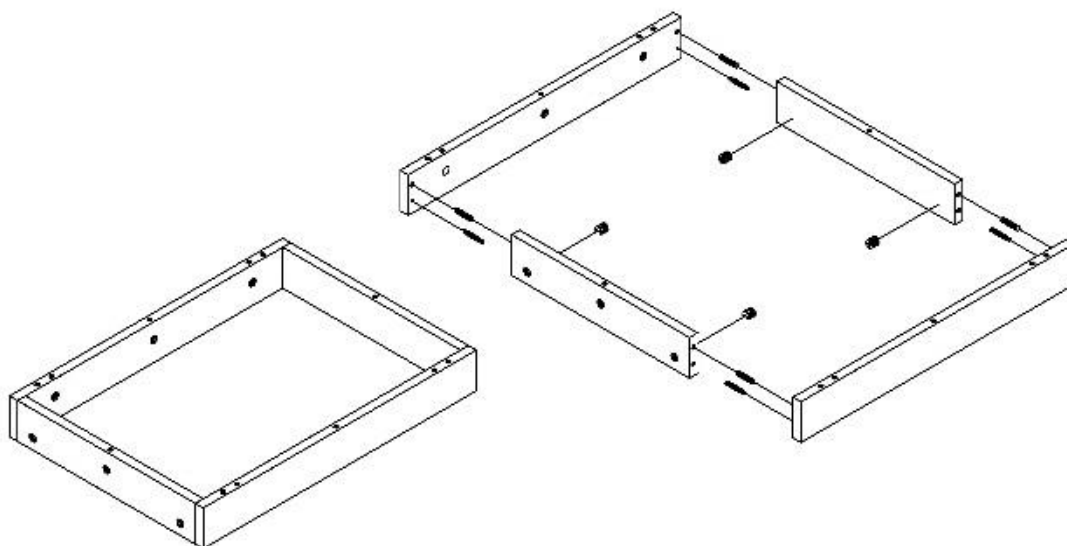
Plaanige seadistust umbes 45 minutit.

3. Paigaldusjuhised

Esmalt pakkige kogu kasti sisu lahti ja kontrollige selle täielikkust.

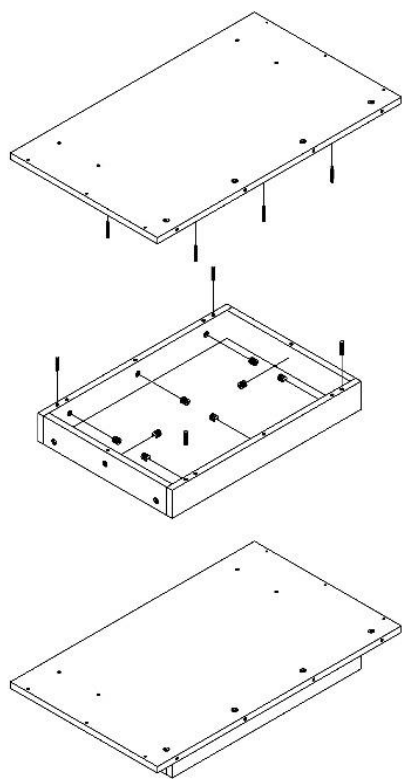
1. samm

Sisestage väikesed lauad (1) pikematesse laudadesse (2) nii, et tekiks ristkülik. Kasutage selleks korpuse sideainet, nagu joonisel näidatud.



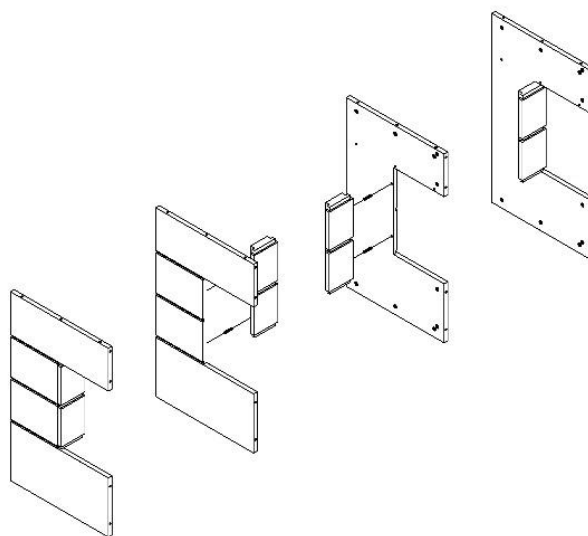
2. samm

Nüüd asetage suur plaat (3) sammu (1) ristkülikule.



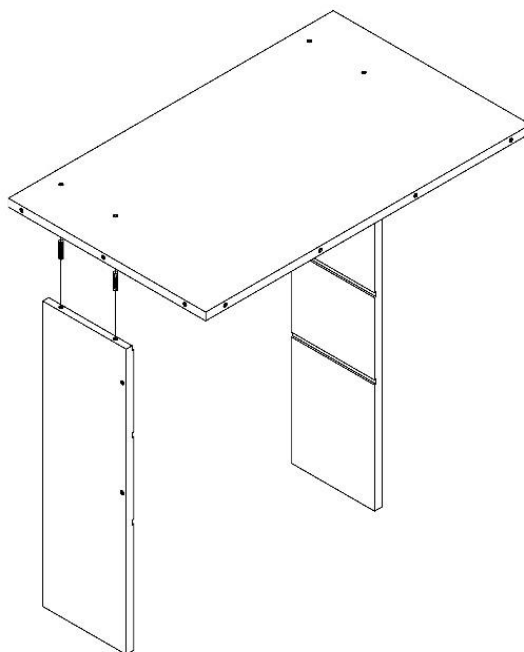
3. samm

Lisage puutükile (5) väikesed lauad (4). Kasutage siin uuesti Keha sideaine.



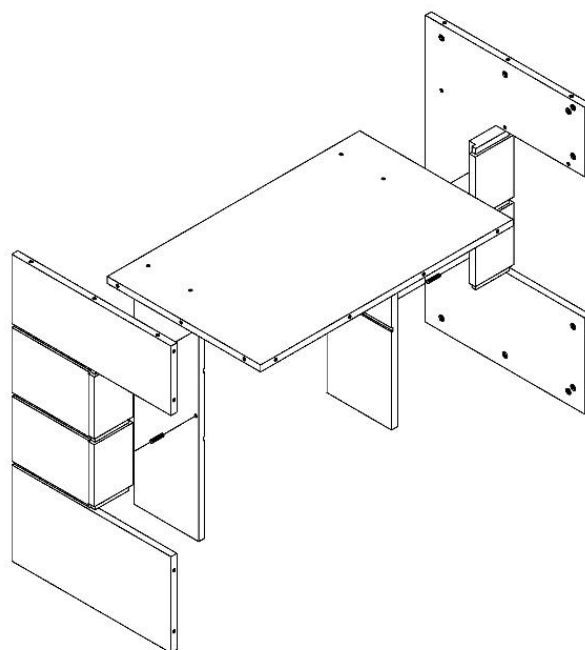
4. samm

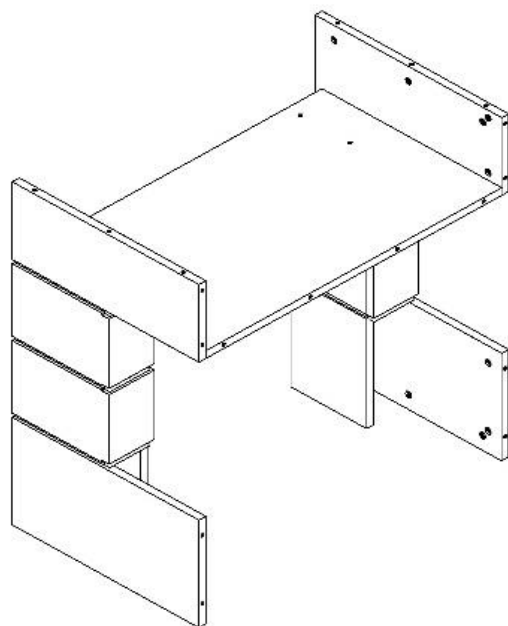
Neljandas etapis panete väikesed laud tahvlile.



5. samm

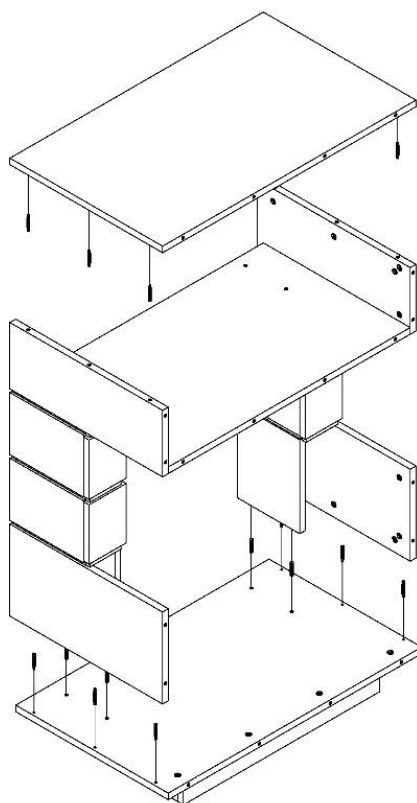
Nüüd lisage kõik küljetükid suurele tahvlile, nagu pildil näidatud.

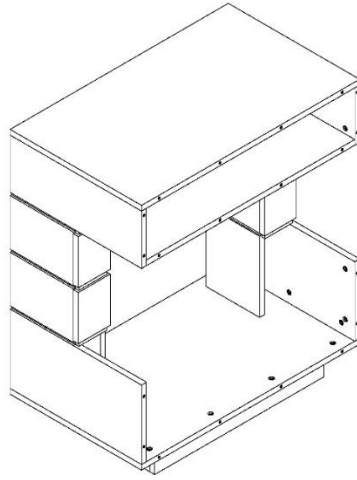




6. samm

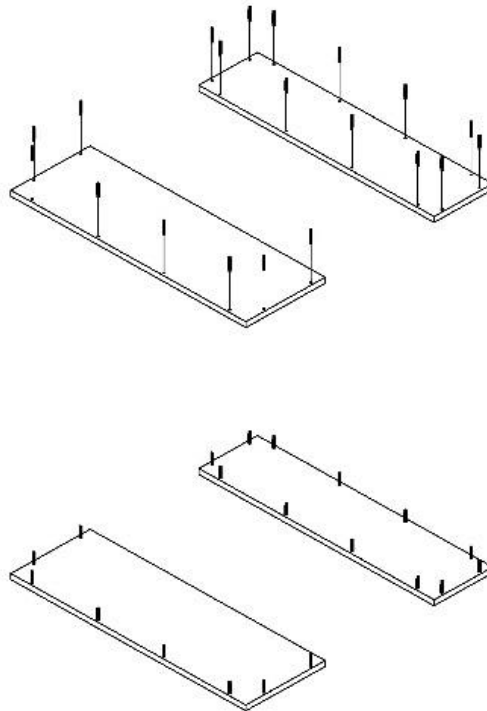
Nüüd asetage üksikud suured osad (1-6) üksteise peale. Kasutage ära Keha sideaine.





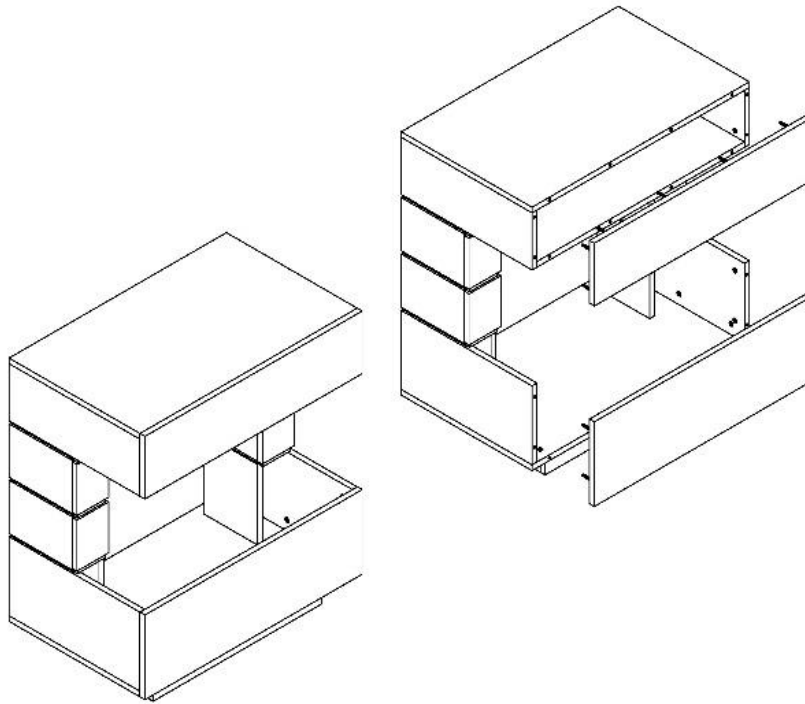
7. samm

Esiküljele jääb neli väikest lauda. Sisestage keha sidemed.



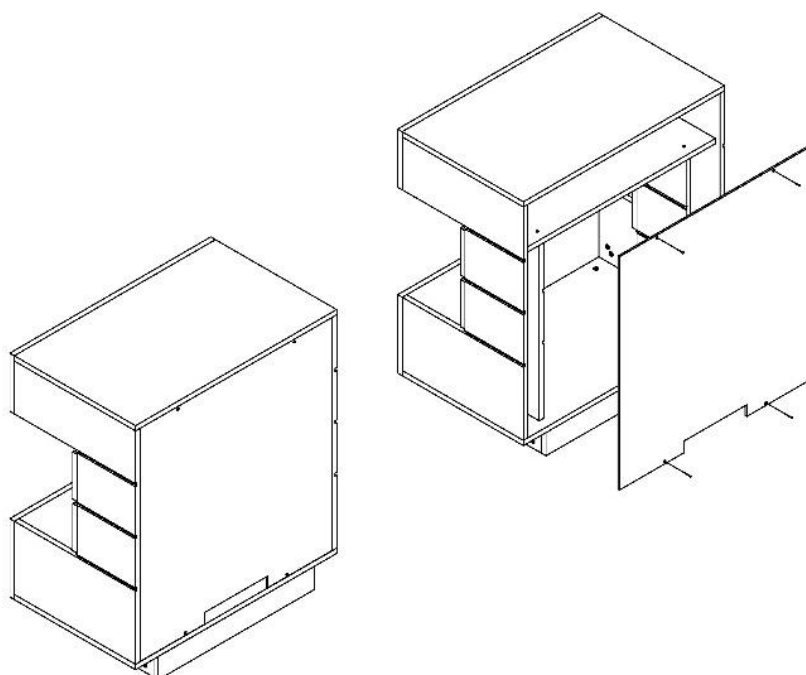
8. samm

Nüüd lisage laudad (7) korpusele.



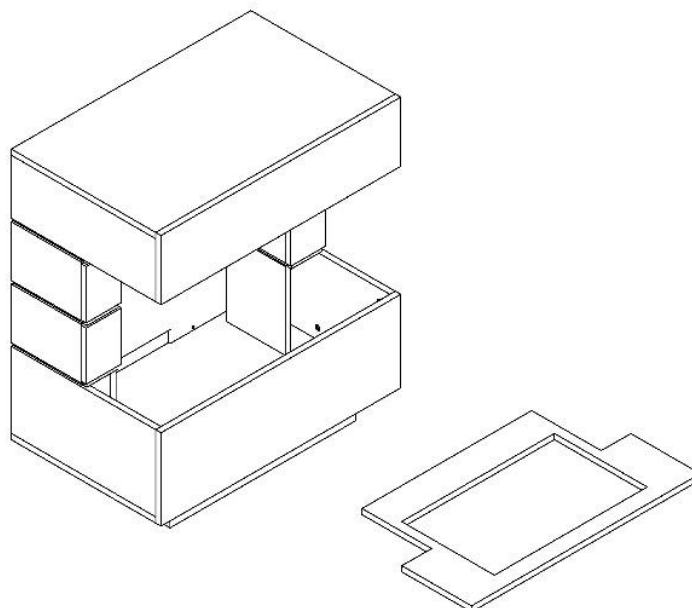
9. samm

Järgmises etapis sisestatakse must tagasein (tahvel 12). Seejärel keerake must katteplaat (6) musta (4) kruviga kinni.



10. samm

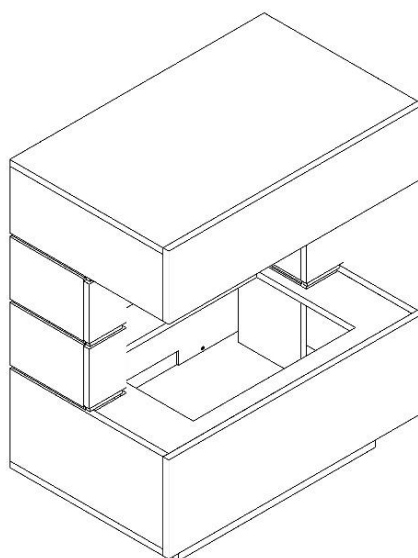
Nüüd sisestatakse aurukasseti osa.



11. samm

Nüüd saate veeauru kassetti ettevaatlikult sisestada süvendisse. Kaminasüdämiku konstruktsiooniliste omaduste tõttu küljele sisestatud kruvide suhtes ei saa välistada elemendi (8) serva kergeid kahjustusi. See ei mõjuta välimust ja funktsioone. See tähendab, et igasugune vastutus on välistatud värvidefektidest, mis tekivad kasseti sisestamisel.

Pange tähele lisateavet aurukasseti kasutamise kohta.






GLOW FIRE

Upute za montažu Model: Kleist

Indeks


- 1 Sadržaj paketa
- 2 Bilješke o strukturi
- 3 Upute za montažu

1. Sadržaj paketa

 3,5 x 30 - 4 pcs

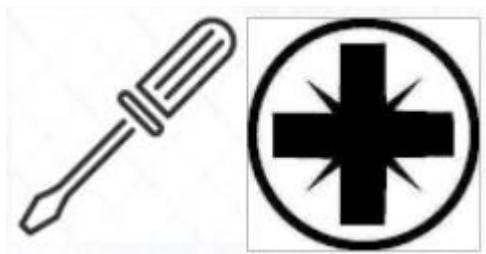
 30,3 mm - 42 pcs

 15 mm - 42 pcs

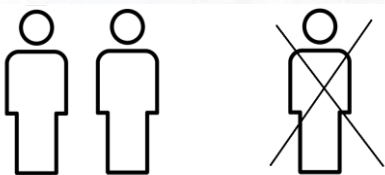
 8 x 35 - 32 pcs



2. Napomene o strukturi



Upotrijebite križni odvijač. Ako upotrebljavate bežični odvijač, upotrijebite mali moment, jer u protivnom može doći do oštećenja. Preporučujemo upotrebu čegrtaljke.



Molimo postavite kamin s dvije osobe. Neke radne korake lako je riješiti u parovima i ne riskirate oštetiti kamin.



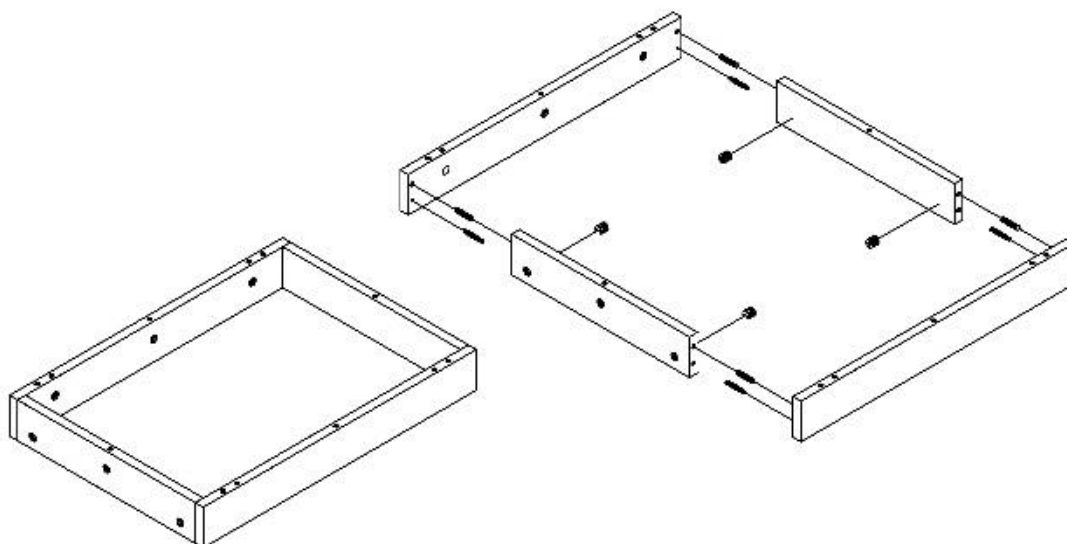
Planirajte postavljanje oko 45 minuta.

3. Upute za montažu

Prvo raspakirajte kompletni sadržaj kutije i provjerite kompletnost.

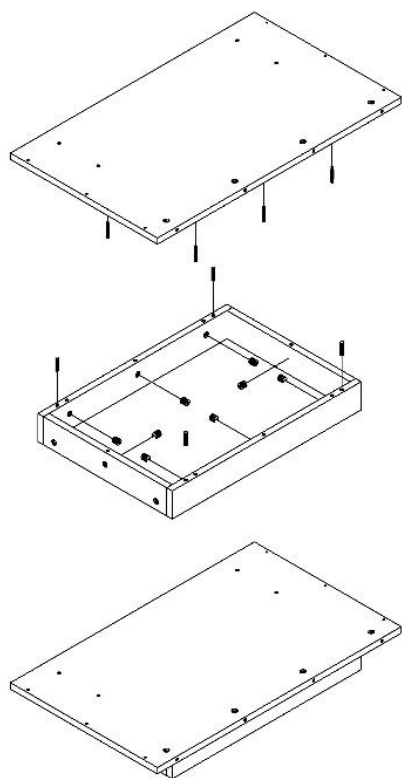
1. korak

Umetnite male ploče (1) u dulje ploče (2) tako da se stvori pravokutnik. Za to upotrijebite korpusno vezivo, kao što je prikazano na slici.



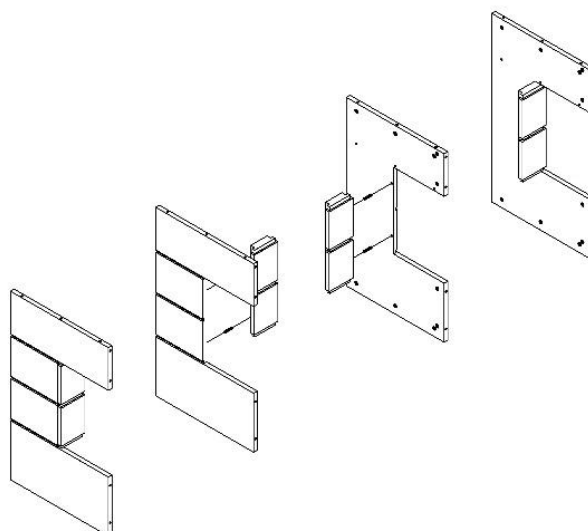
2. korak

Sada postavite veliku ploču (3) na pravokutnik od koraka (1).



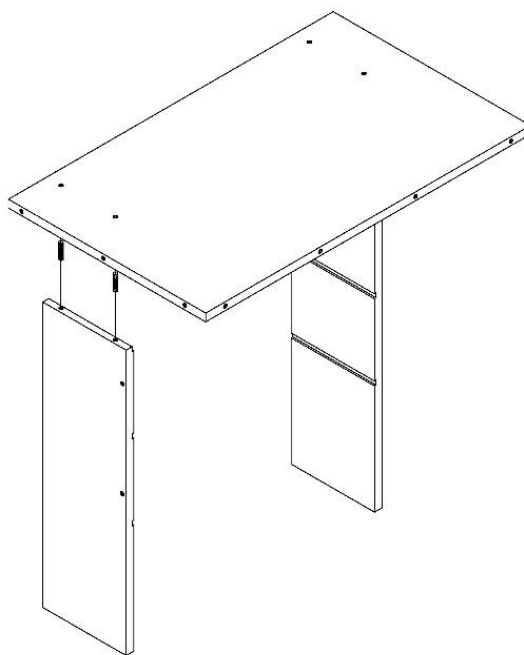
3. korak

Dodajte male ploče (4) u komad drveta (5). Ponovo upotrijebite ovdje Vezivo za tijelo.



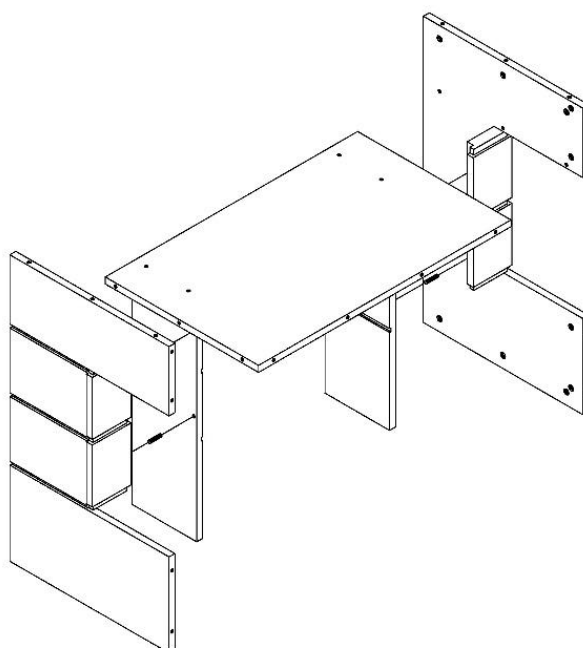
4. korak

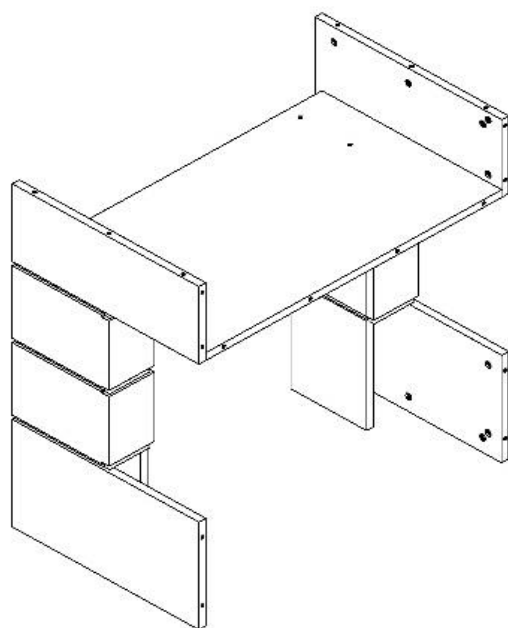
U četvrtom koraku male ploče stavljate na ploču.



5. korak

Sada dodajte sve bočne dijelove na veliku ploču kao što je prikazano na slici.

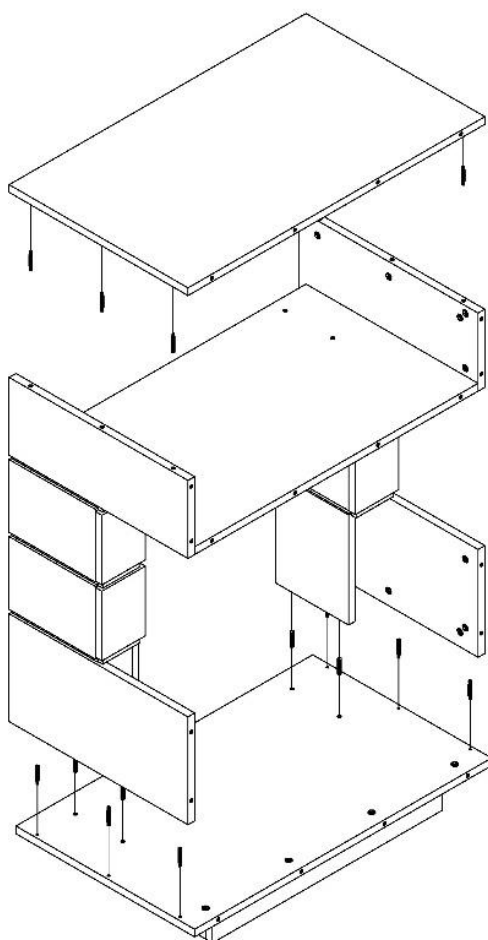


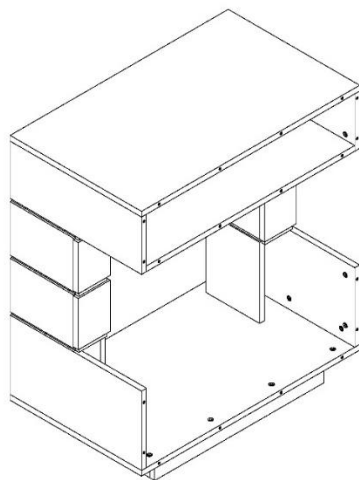


6. korak

Sada stavite pojedinačne velike dijelove iz koraka (1-6) jedan na drugi. Iskoristite prednosti

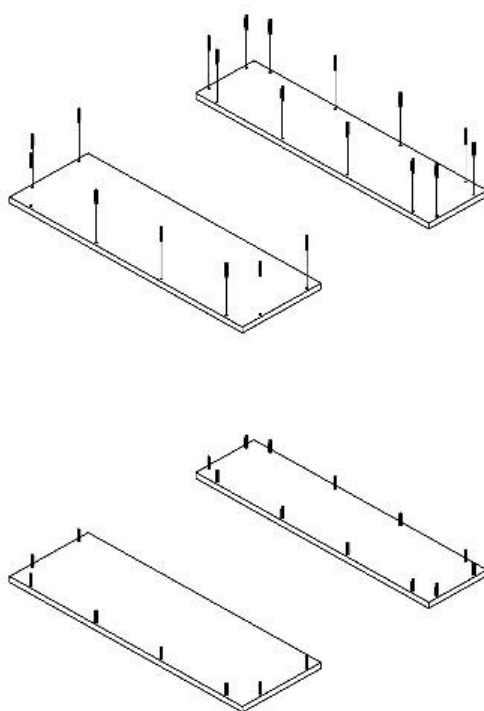
Vezivo za tijelo.





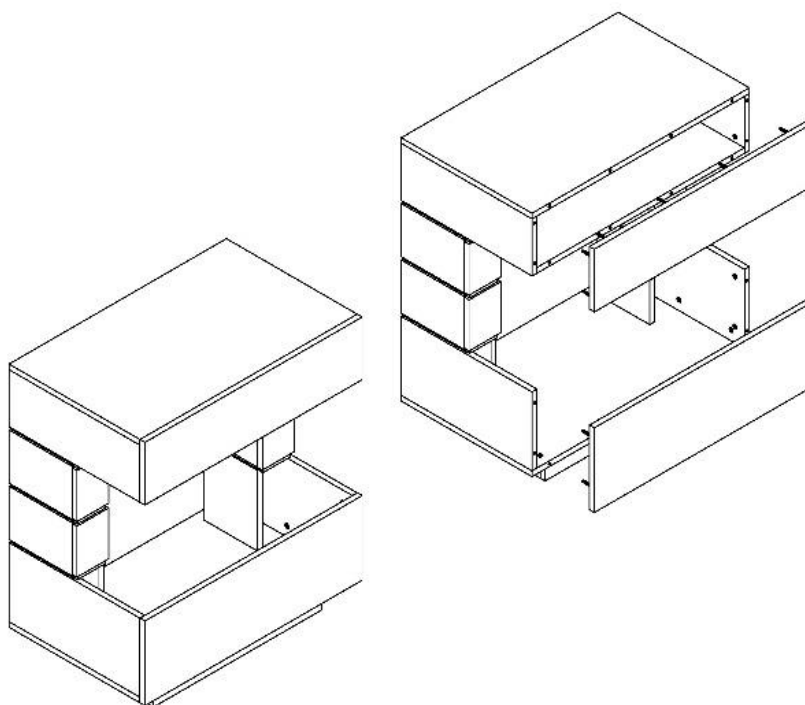
7. korak

Ostaju četiri male ploče za prednju stranu. Umetnite veze tijela.



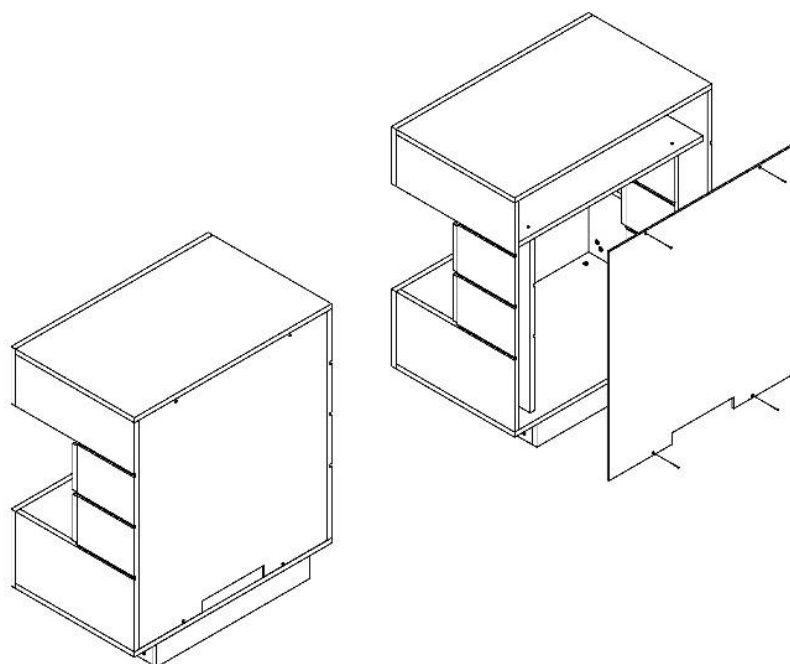
8. korak

Sada dodajte ploče iz (7) u tijelo.



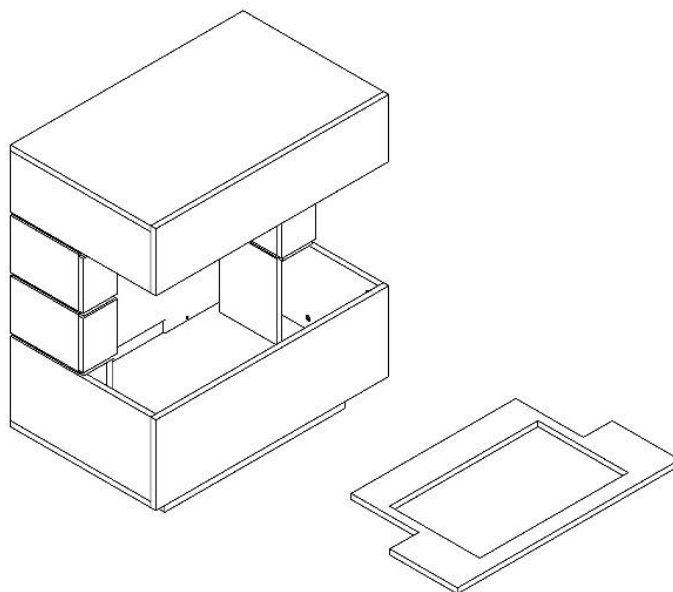
9. korak

U sljedećem koraku umetnuta je crna stražnja stijenka (ploča 12). Zatim pričvrstite crnu pokrovnu ploču (6) s (4) crnim vijcima.



10. korak

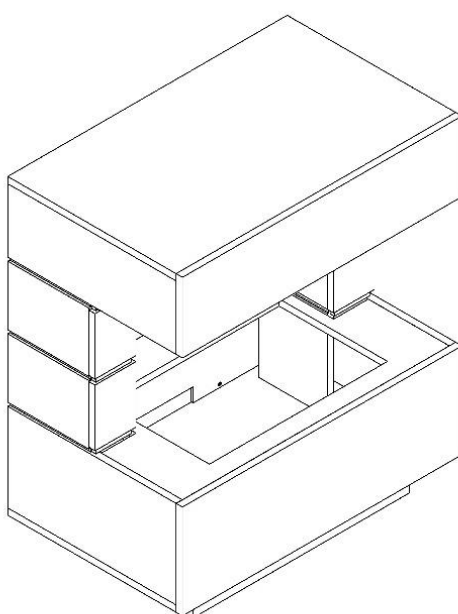
Sada je umetnut dio za parnu kasetu.



11. korak

Sada možete pažljivo umetnuti kasetu s vodenom parom u udubljenje. Zbog strukturnih svojstava kaminskog uložka u odnosu na vijke umetnute sa strane, ne može se isključiti neznatno oštećenje ruba elementa (8). To nema utjecaja na izgled i funkciju. To znači da je svaka odgovornost isključena iz oštećenja boje do kojih dolazi prilikom umetanja kasete.

Imajte na umu daljnje informacije o radu parne kasete.





GLOW FIRE

Montāžas instrukcijas Modelis: Kleist

Indekss


- 1 Iepakojuma saturs
- 2 Piezīmes par struktūru
- 3 Montāžas instrukcijas

1. Iepakojuma saturs

 3,5 x 30 - 4 pcs

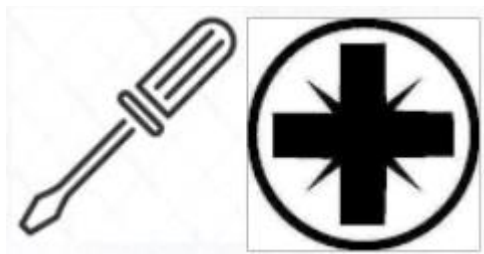
 30,3 mm - 42 pcs

 15 mm - 42 pcs

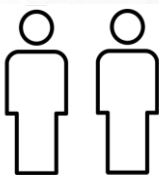
 8 x 35 - 32 pcs



2. Piezīmes par struktūru



Lūdzu, izmantojiet šķērskrūvgriezi. Ja izmantojat bezvadu skrūvgriezi, lūdzu, izmantojiet mazu griezes momentu, pretējā gadījumā var rasties bojājumi. Mēs iesakām izmantot sprūdratu.



Lūdzu, izveidojiet kamīnu kopā ar diviem cilvēkiem. Dažus darba soļus ir viegli atrisināt divatā, un jūs neriskējat sabojāt kamīnu.



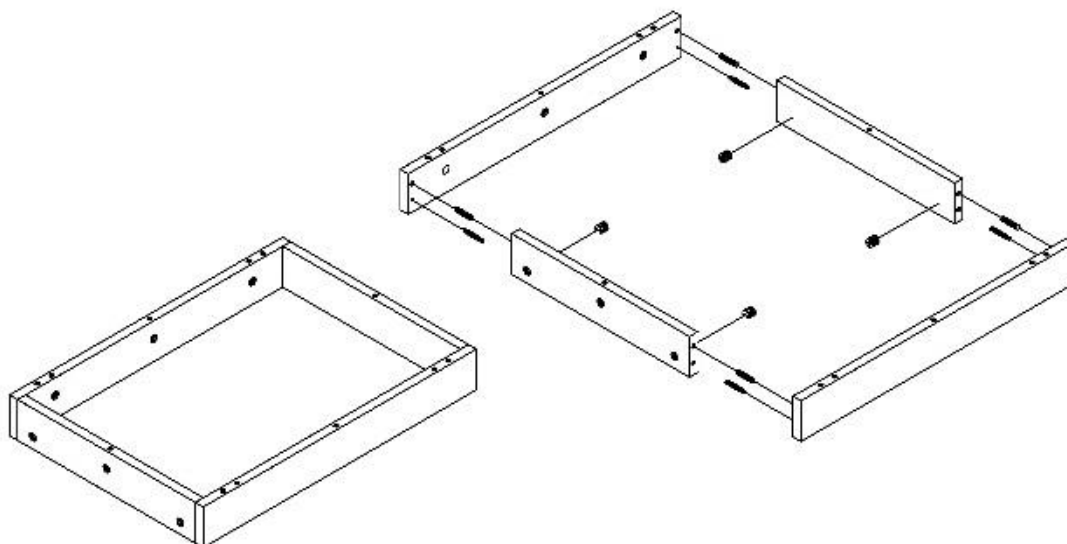
Plānojiet uzstādīšanu apmēram 45 minūtes.

3. Montāžas instrukcijas

Vispirms izpakojiet pilnu lodziņa saturu un pārbaudiet pilnīgumu.

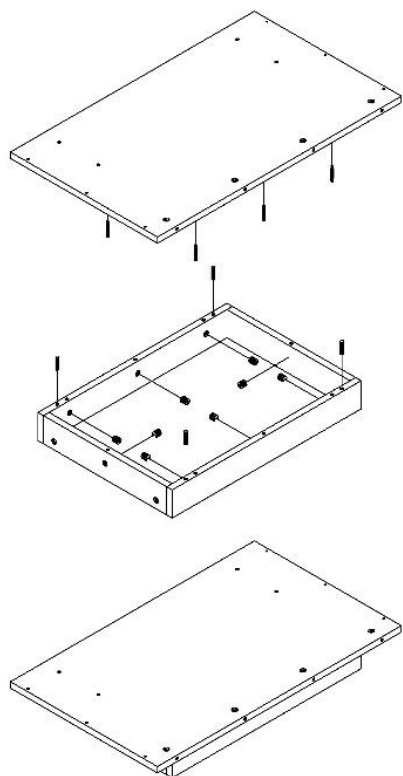
1. solis

Ievietojiet mazos dēļus (1) garākajos dēļos (2) tā, lai tiktu izveidots taisnstūris. Šim nolūkam izmantojiet ķermeņa saistvielu, kā parādīts attēlā.



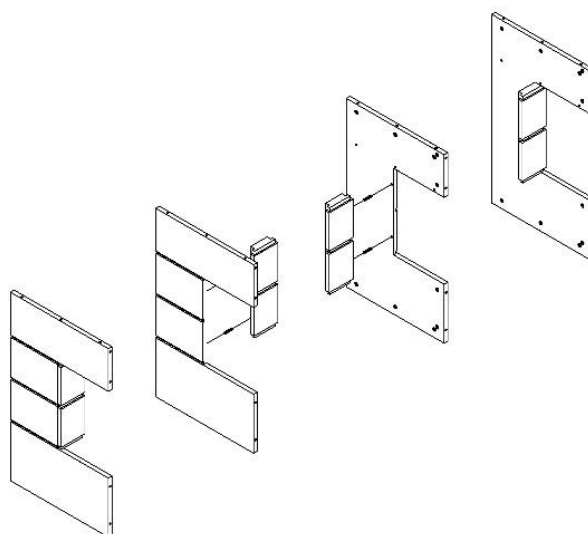
2. solis

Tagad novietojiet lielo dēli (3) uz taisnstūra, sākot ar (1) darbību.



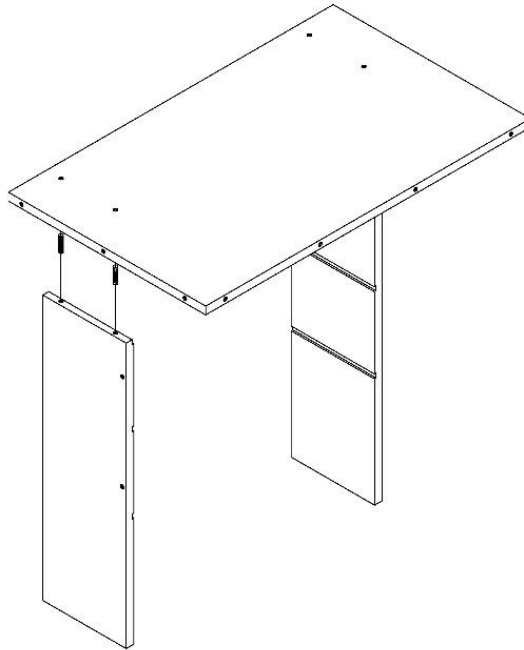
3.solis

Pievienojiet mazos dēļus (4) koka gabalam (5). Izmantojiet šeit vēlreiz Ķermeņa saistviela.



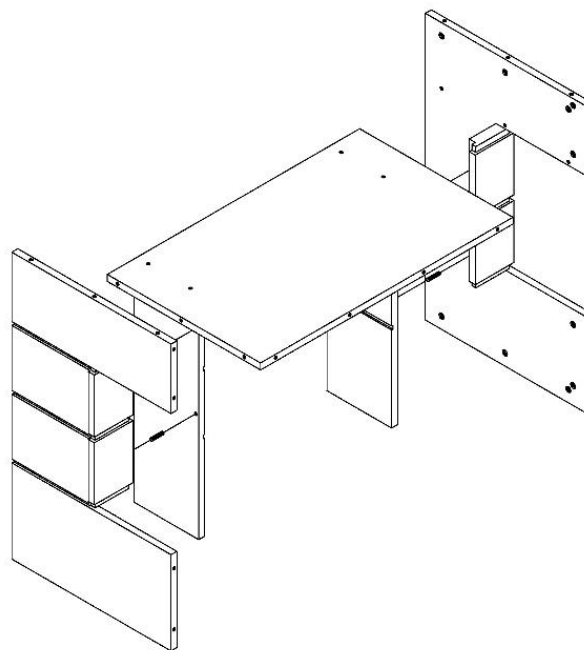
4. solis

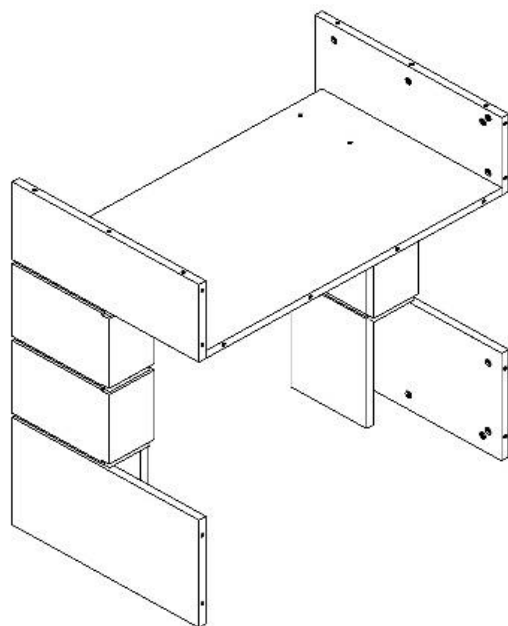
Ceturtajā solī jūs uzliekat mazos dēļus uz tāfeles.



5. solis

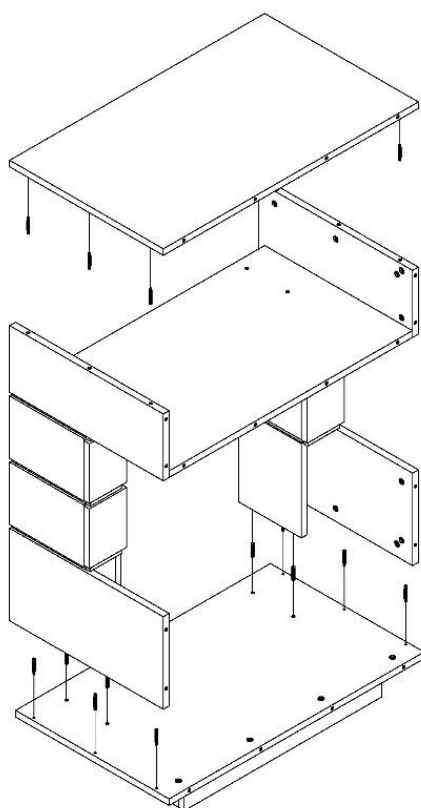
Tagad pievienojiet visus sānu gabalus lielajai tāferei, kā parādīts attēlā.

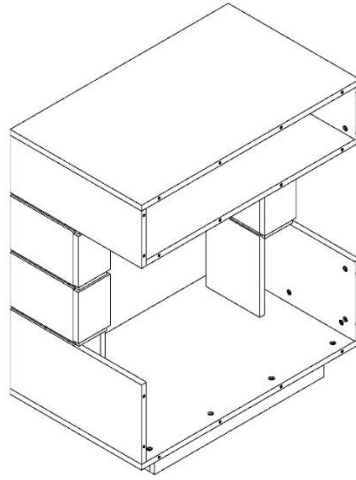




6. solis

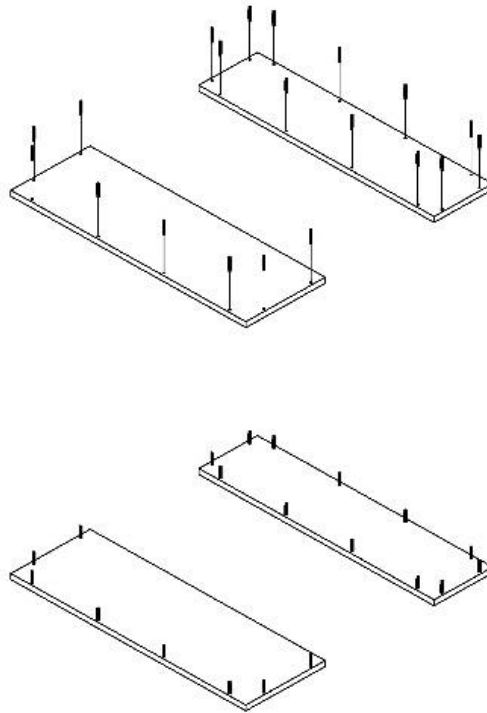
Tagad salieciet atsevišķās lielās detaļas (1.-6. Solis) viena virs otras. Izmantojiet priekšrocības Ķermeņa saistviela.





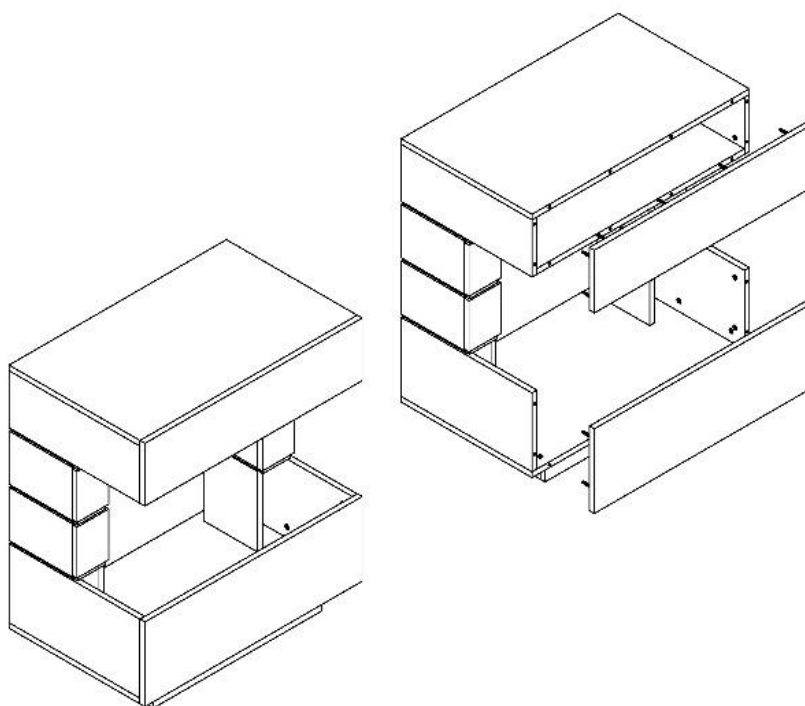
7.solis

Priekšpusē ir četri mazi dēļi. Ievietojiet ķermeņa saites.



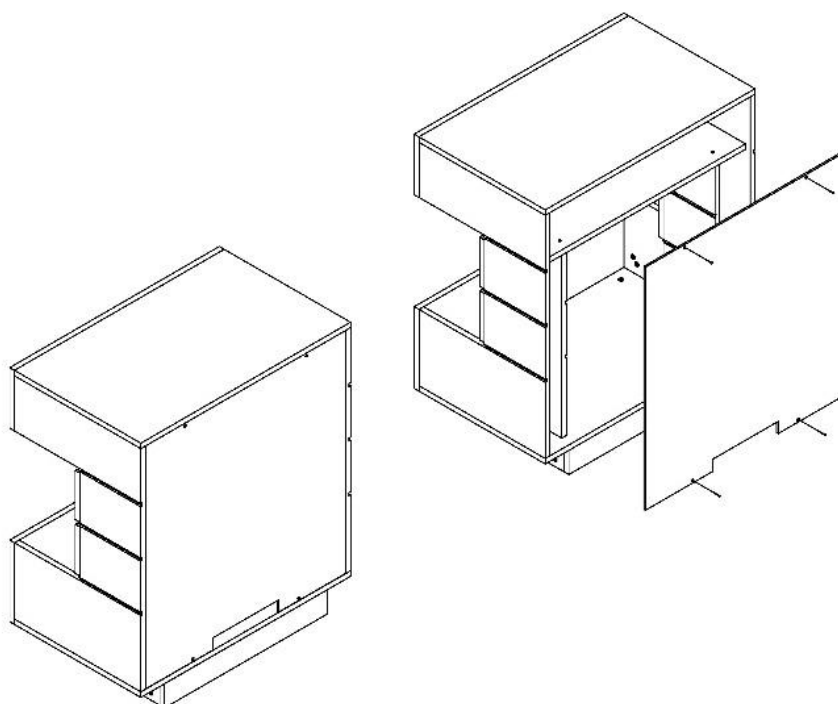
8.solis

Tagad pievienojiet dēļus no (7) korpusam.



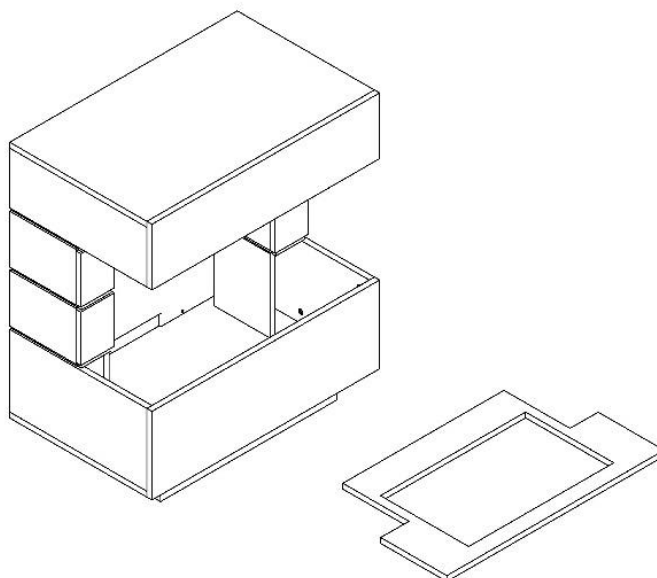
9. solis

Nākamajā solī tiek ievietota melnā aizmugurējā siena (dēlis 12). Pēc tam pieskrūvējiet melno pārsega plāksni (6) ar (4) melnajām skrūvēm.



10.solis

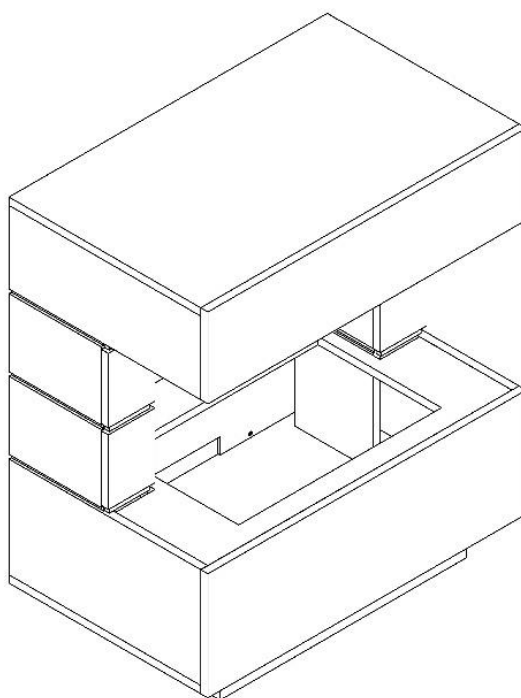
Tagad ir ievietota tvaika kasetes daļa.



11.solis

Tagad jūs varat uzmanīgi ievietot ūdens tvaiku kaseti padziļinājumā. Kamīna ieliktna strukturālo īpašību dēļ attiecībā pret skrūvēm, kas ievietotas sānos, nevar izslēgt nelielu elementa (8) malas bojājumu. Tas neietekmē izskatu un funkcijas. Tas nozīmē, ka jebkāda atbildība ir izslēgta no krāsas defektiem, kas rodas, ievietojot kaseti.

Lūdzu, nemiet vērā papildu informāciju par tvaika kasetes darbību.





GLOW FIRE

Surinkimo instrukcijos
Modelis: Kleist

Indeksas


- 1 Pakuotės turinys
- 2 Pastabos dėl struktūros
- 3 Montavimo instrukcijos

1. Pakuotės turinys

 3,5 x 30 - 4 pcs

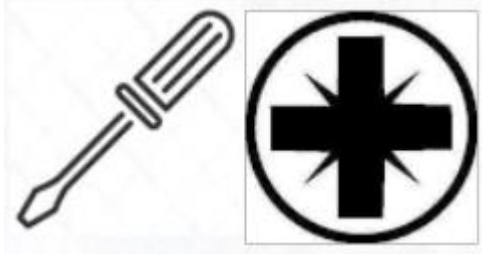
 30,3 mm - 42 pcs

 15 mm - 42 pcs

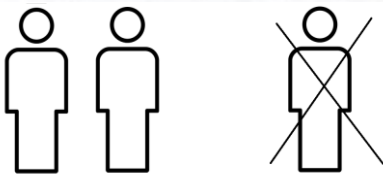
 8 x 35 - 32 pcs



2. Pastabos dėl struktūros



Prašome naudoti kryžminį atsuktuvą. Jei naudojate belaidį atsuktuvą, nepamirškite naudoti mažo sukimo momento, kitaip galite sugadinti. Mes rekomenduojame naudoti spragtuką.



Prašau pastatyti židinį su dviem žmonėmis. Kai kuriuos darbo žingsnius lengva išspręsti poromis ir jūs nerizikuojate sugadinti židinio.



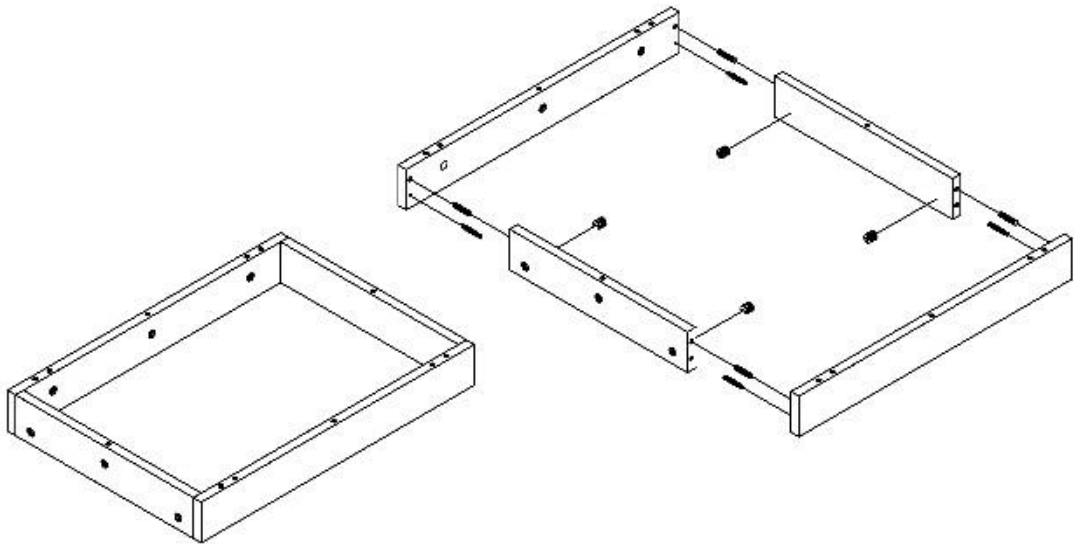
Planuokite sąranką apie 45 minutes.

3. Surinkimo instrukcijos

Pirmiausia išpakuokite visą dėžutės turinį ir patikrinkite jo išsamumą.

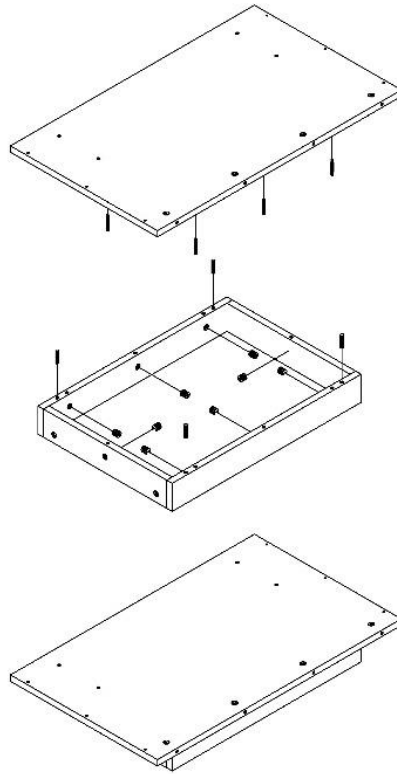
1-as žingsnis

Įdėkite mažas plokštes (1) į ilgesnes plokštes (2) taip, kad būtų sukurtas stačiakampis. Tam naudokite kūno rišiklį, kaip parodyta paveikslėlyje.



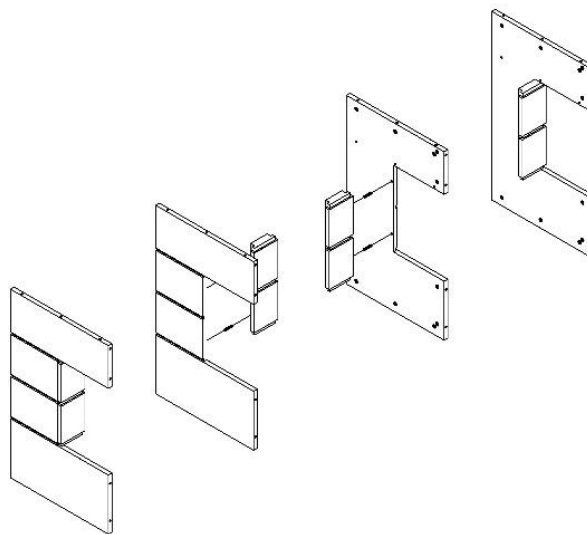
2-as žingsnis

Dabar uždėkite didelę lentą (3) ant stačiakampio nuo 1 žingsnio.



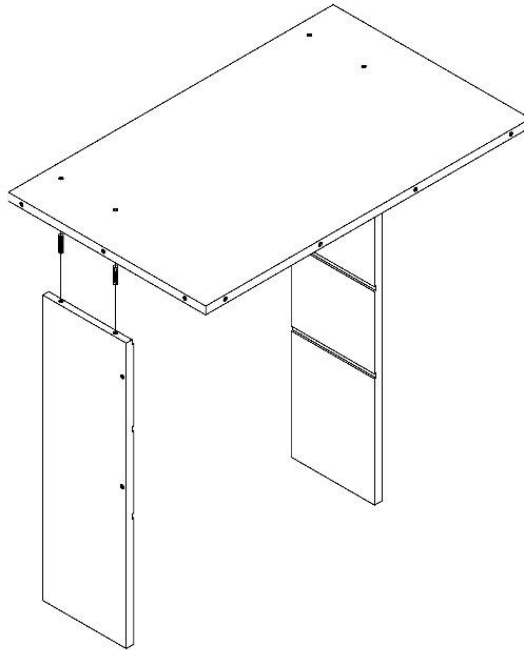
3-as žingsnis

Prie medžio gabalo (5) pridėkite mažas lentas (4). Dar kartą naudokitės čia Kūno rišiklis.



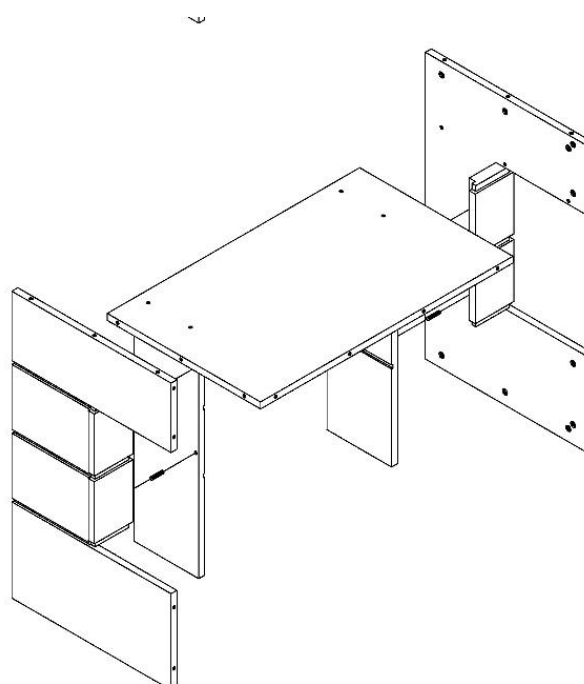
4-as žingsnis

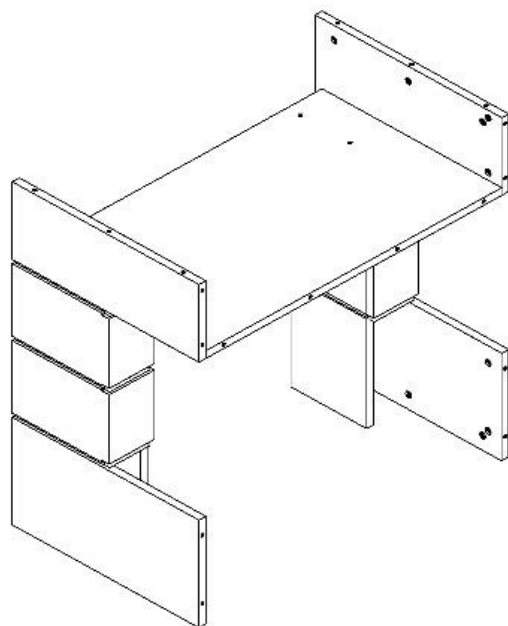
Ketvirtajame žingsnyje ant lentos uždėkite mažas lentas.



5-as žingsnis

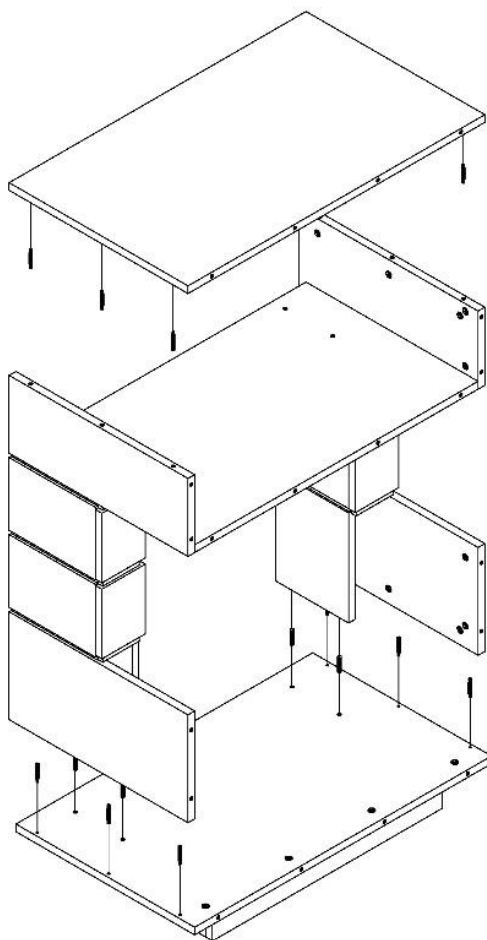
Dabar pridėkite visas šonines dalis prie didelės lentos, kaip parodyta paveikslėlyje.

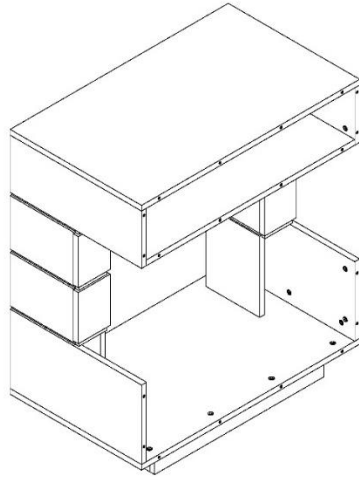




6-as žingsnis

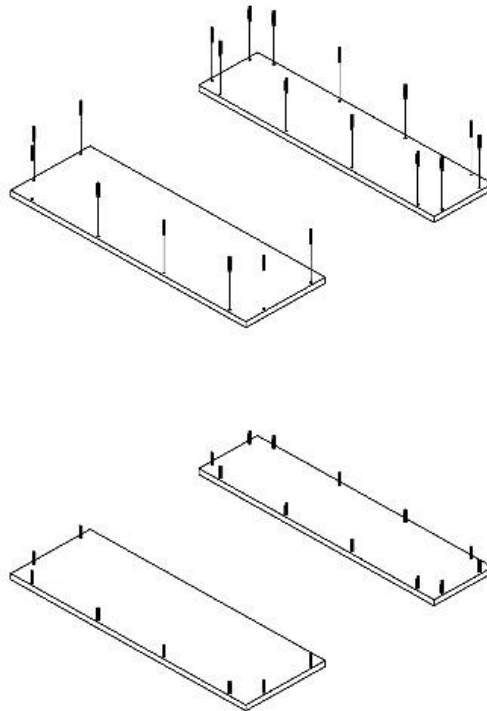
Dabar sudėkite atskiras dideles dalis (1-6 žingsnis) viena ant kitos. Pasinaudokite Kūno rišiklis.



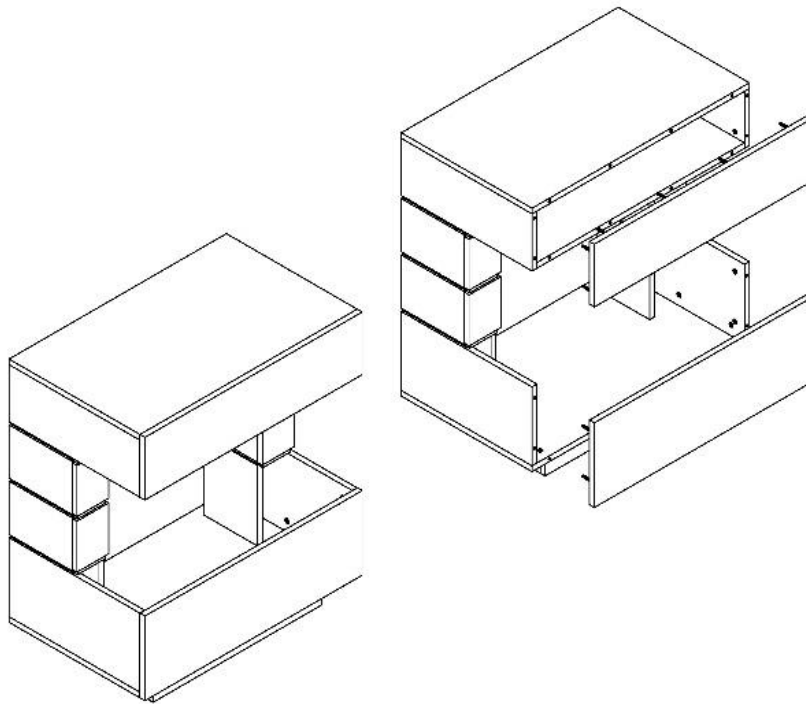


7-as žingsnis

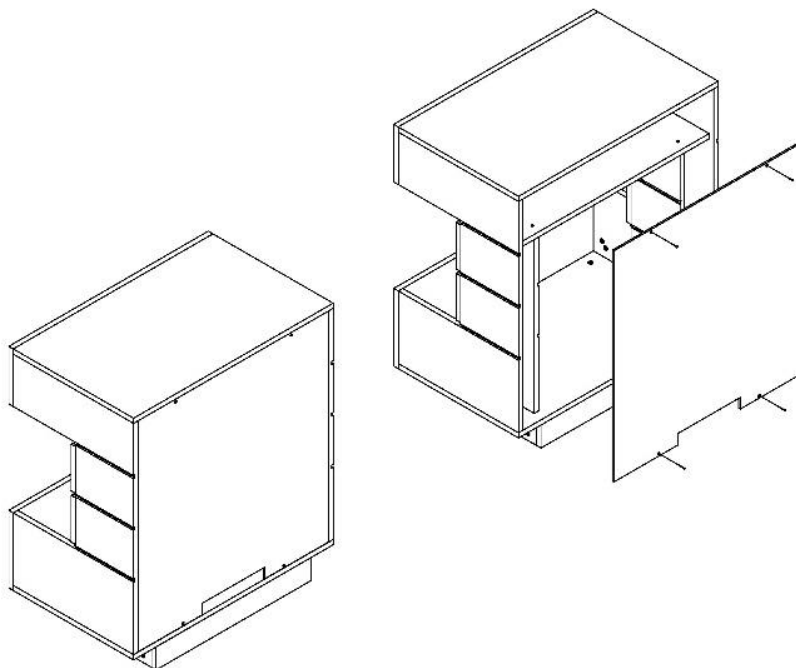
Priekyje liko keturios mažos lentos. Įdėkite kūno raiščius.



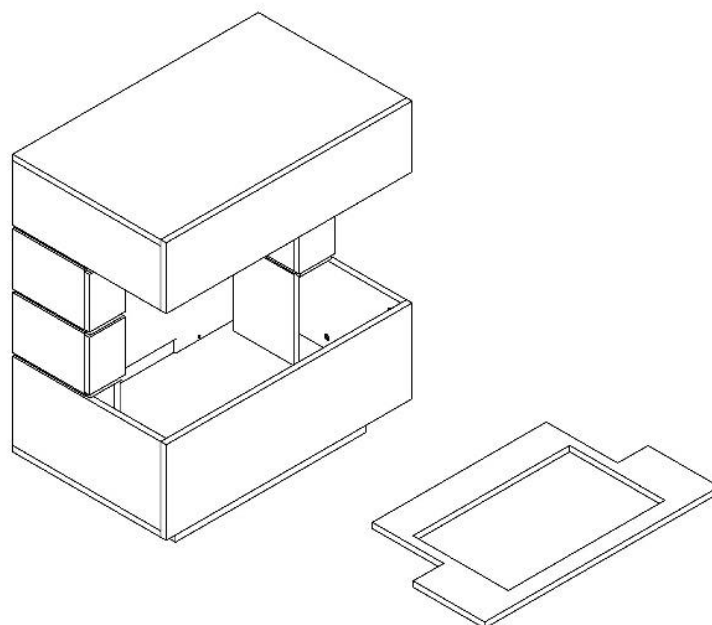
8-as žingsnis
Dabar pridėkite plokštes iš (7) prie korpuso.



9-as žingsnis
Kitame etape įdedama juoda galinė siena (lenta 12). Tada prisukite juodą dangtelį (6) juodais (4) varžtais.



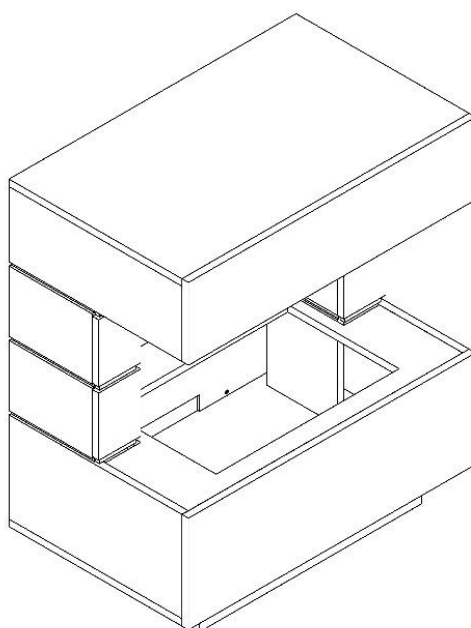
10-as žingsnis
Dabar įdedama garo kasetės dalis.



11-as žingsnis

Dabar galite atsargiai įkišti vandens garų kasetę į įdubą. Dėl židinio įdėklo konstrukcinių savybių, palyginti su varžtais, esančiais šone, negalima atmesti nedidelio elemento (8) krašto pažeidimo. Tai neturi įtakos išvaizdai ir funkcijai. Tai reiškia, kad bet kokia atsakomybė netaikoma dažų defektams, atsirandantiems įdėjus kasetę.

Atkreipkite dėmesį į papildomą informaciją apie garo kasetės veikimą.





GLOW FIRE

Instrucțiuni de asamblare Model: Kleist

Index

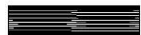
- 1 Conținutul pachetului
- 2 Note privind structura
- 3 Instrucțiuni de asamblare

1. Conținutul pachetului

 3,5 x 30 - 4 pcs

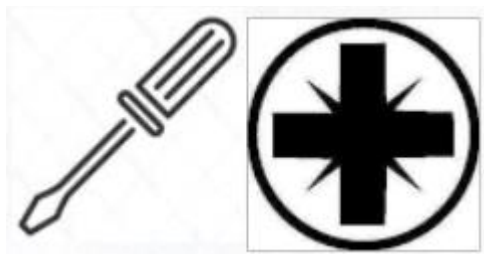
 30,3 mm - 42 pcs

 15 mm - 42 pcs

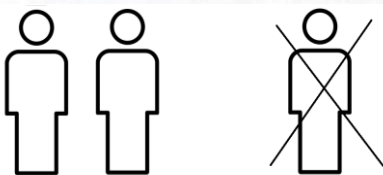
 8 x 35 - 32 pcs



2. Note privind structura



Vă rugăm să utilizați o șurubelniță încrucișată. Dacă utilizați o șurubelniță fără fir, vă rugăm să vă asigurați că utilizați un cuplu scăzut, altfel pot apărea deteriorări. Vă recomandăm să folosiți un clicet.



Vă rugăm să montați șemineul cu două persoane. Unii pași de lucru sunt ușor de rezolvat în perechi și nu riscați să deteriorați șemineul.



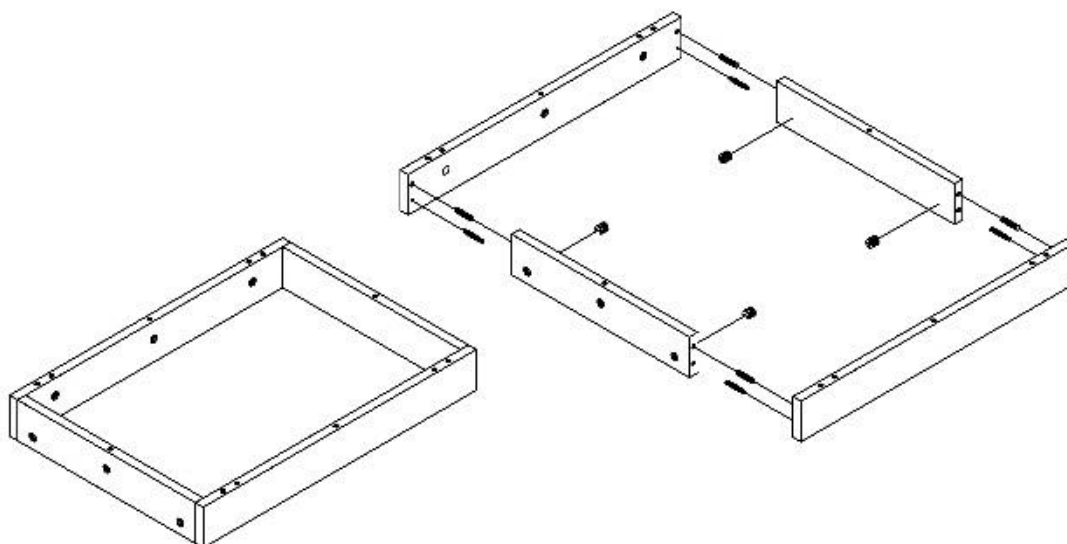
Planificați configurarea aproximativ 45 de minute.

3. Instrucțiuni de asamblare

Mai întâi, despachetați conținutul complet al cutiei și verificați caracterul complet.

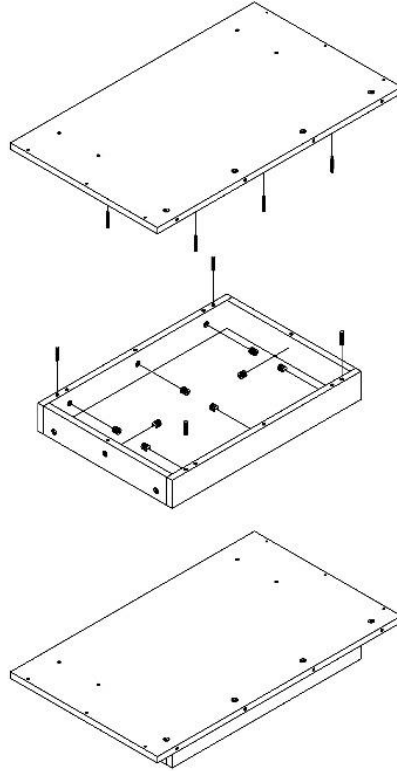
Pasul 1

Introduceți plăcile mici (1) în plăcile mai lungi (2), astfel încât să se creeze un dreptunghi.
Utilizați liantul pentru corp, așa cum se arată în ilustrație.



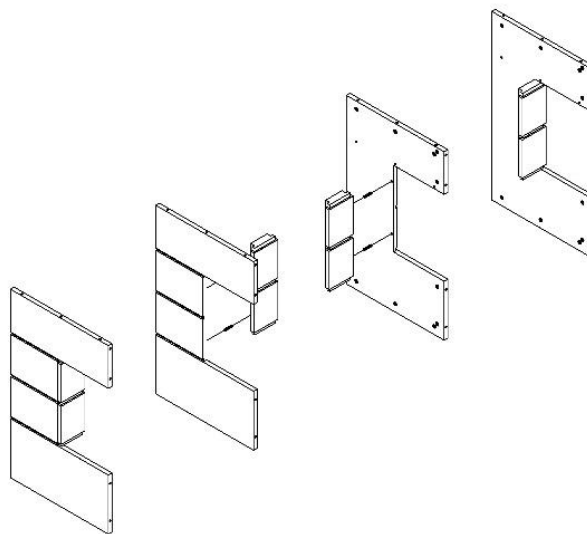
Pasul 2

Acum așezați placa mare (3) pe dreptunghiul de la pasul (1).



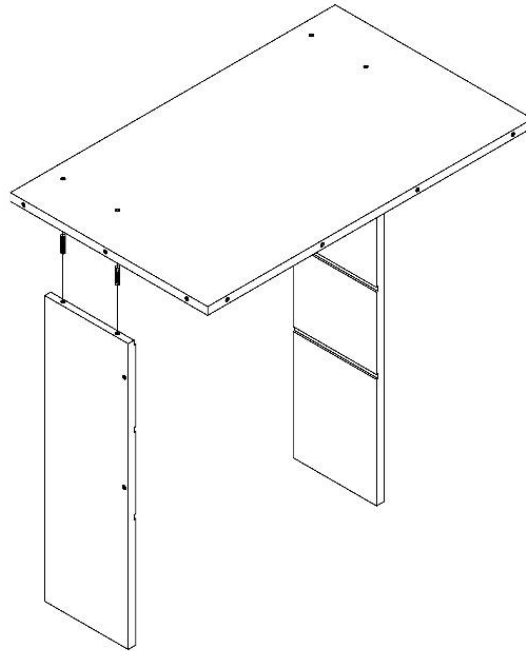
Pasul 3

Adăugați plăcile mici (4) la bucata de lemn (5). Folosiți din nou aici Liant pentru corp.



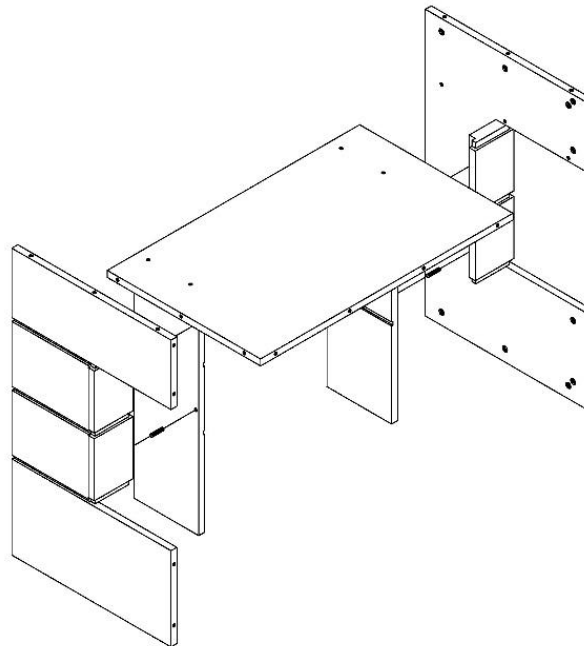
Pasul 4

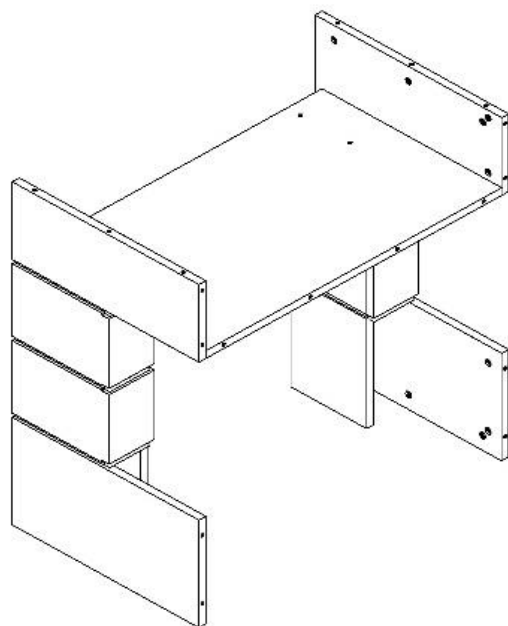
În al patrulea pas, puneți scândurile pe tablă.



Pasul 5

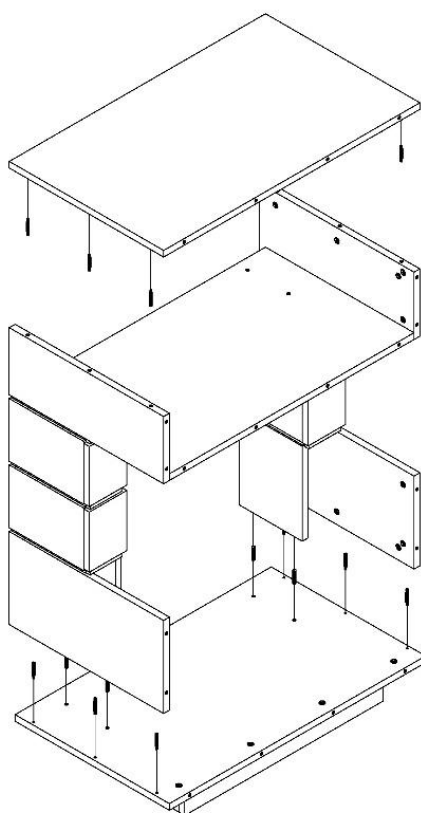
Acum adăugați toate piesele laterale pe placa mare așa cum se arată în imagine.

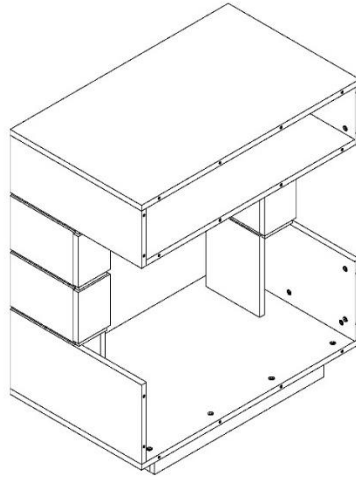




Pasul 6

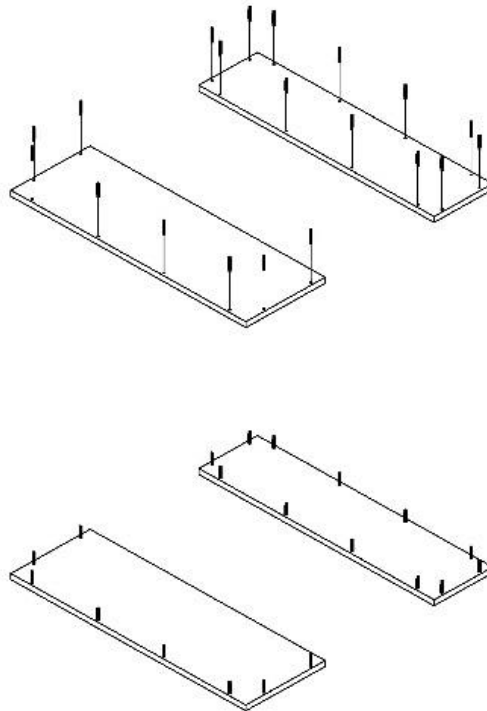
Acum puneți părțile individuale mari de la pasul (1-6) unul peste altul. Profitați de Liant pentru corp.





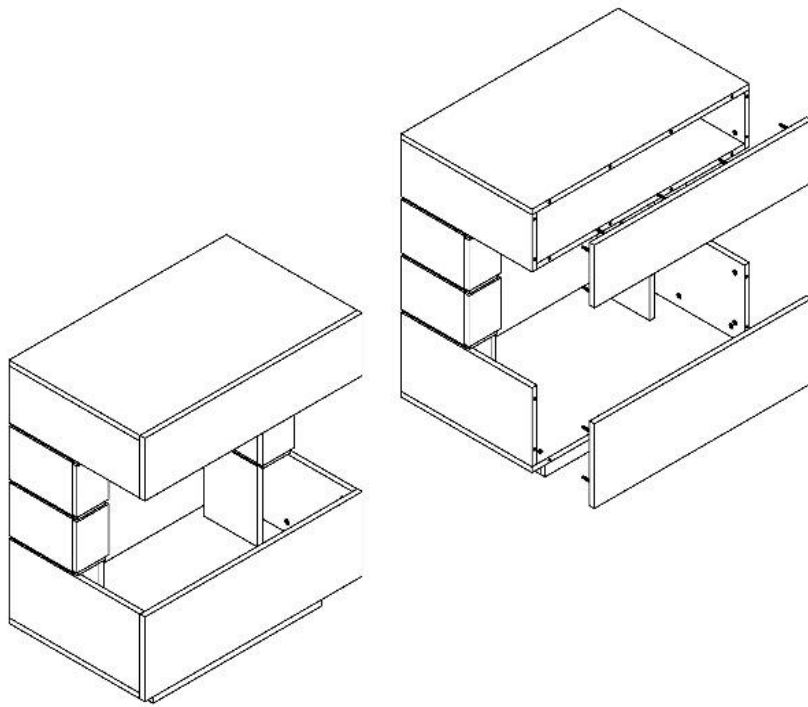
Pasul 7

Rămân patru scânduri pentru partea din față. Introduceți legăturile corpului.



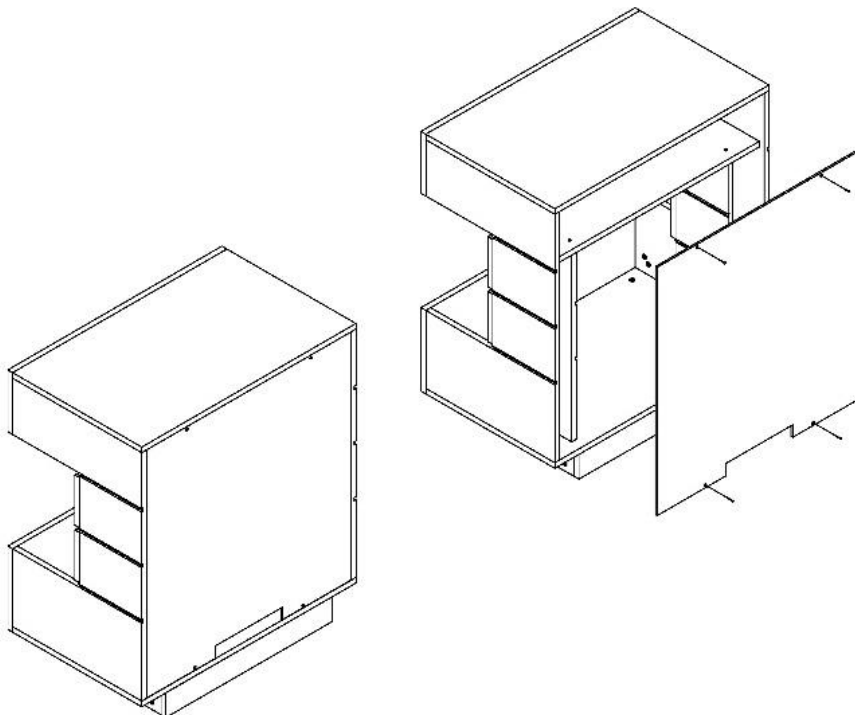
Pasul 8

Acum adăugați plăcile de la (7) pe corp.



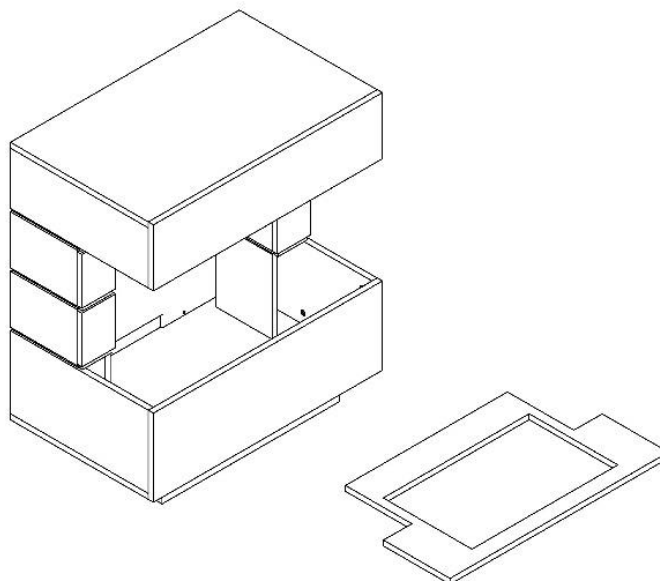
Pasul 9

La pasul următor se introduce peretele negru din spate (placa 12). Apoi înșurubați placa de acoperire neagră (6) cu (4) șuruburile negre.



Pasul 10

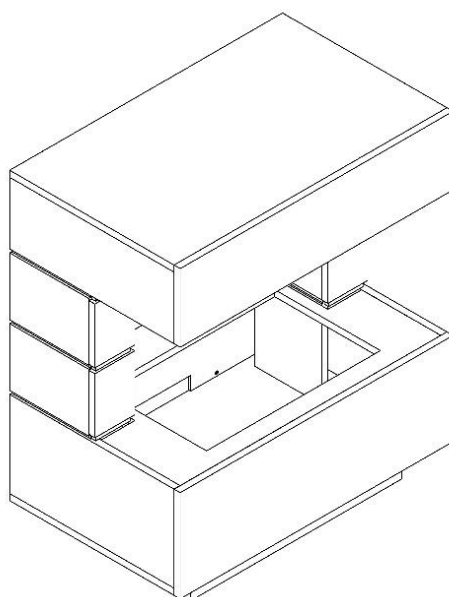
Acum este introdusă piesa pentru caseta de abur.



Pasul 11

Acum puteți introduce cu atenție caseta cu vaporii de apă în adâncitură. Datorită proprietăților structurale ale inserției șemineului în raport cu șuruburile introduse pe lateral, nu poate fi exclusă o ușoară deteriorare a marginii elementului (8). Acest lucru nu are nicio influență asupra aspectului și funcției. Aceasta înseamnă că orice răspundere este exclusă de la defectele de vopsea care apar la introducerea casetei.

Vă rugăm să rețineți informațiile suplimentare cu privire la funcționarea casetei de abur.





GLOW FIRE

Руководство по сборке Модель: Kleist

Индекс


- 1 Комплектность
- 2 Примечания к конструкции
- 3 Инструкции по сборке

1. Содержимое пакета

 3,5 x 30 - 4 pcs

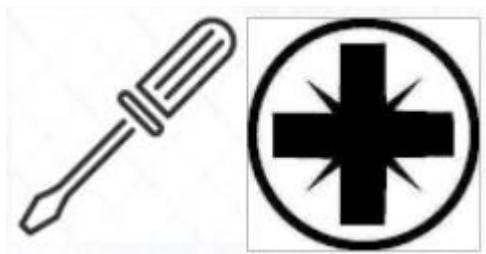
 30,3 mm - 42 pcs

 15 mm - 42 pcs

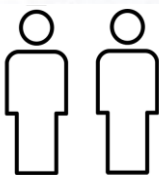
 8 x 35 - 32 pcs



2. Примечания к конструкции



Используйте крестовую отвертку. Если вы используете аккумуляторную отвертку, используйте небольшой крутящий момент, иначе может произойти повреждение. Рекомендуем использовать трещотку.



Пожалуйста, разводите камин вдвоем. Некоторые рабочие шаги легко решить попарно, и вы не рискуете повредить камин.



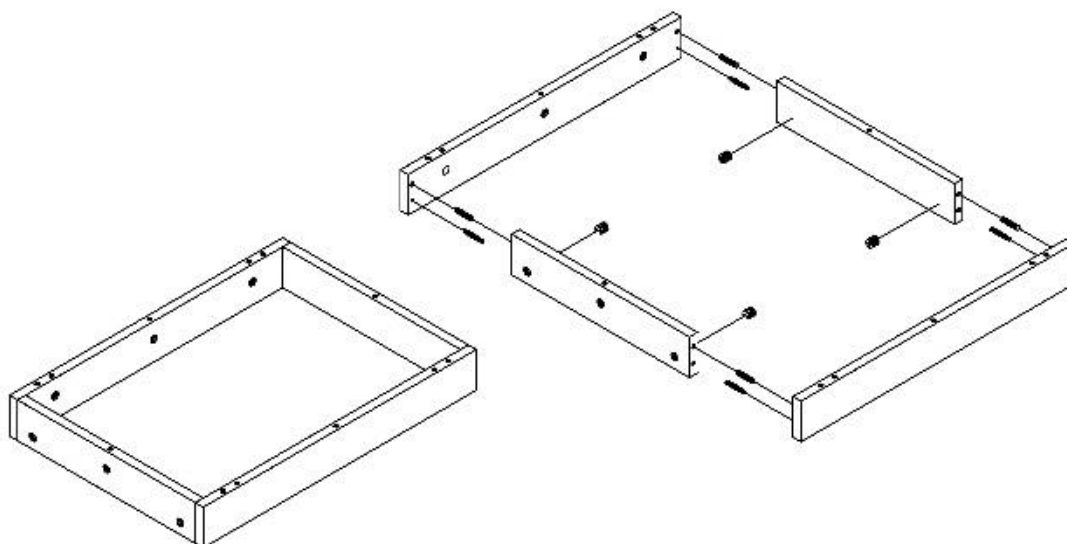
Планируйте установку примерно 45 минут.

3. Руководство по сборке

Сначала распакуйте все содержимое коробки и проверьте комплектность.

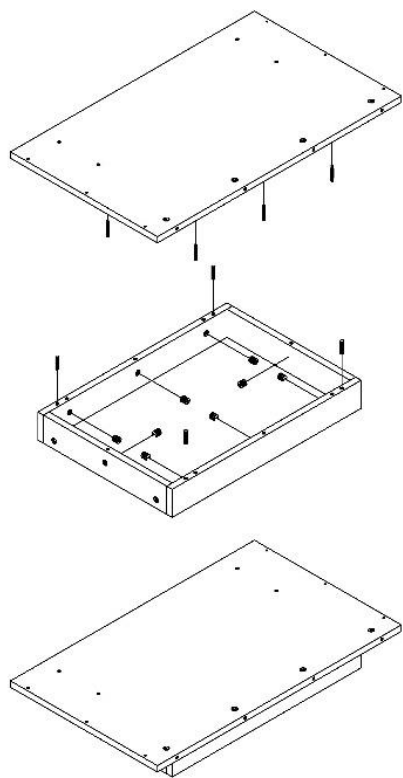
1 шаг

Вставьте маленькие доски (1) в более длинные доски (2) так, чтобы получился прямоугольник. Используйте для этого привязку тела, как показано на рисунке.



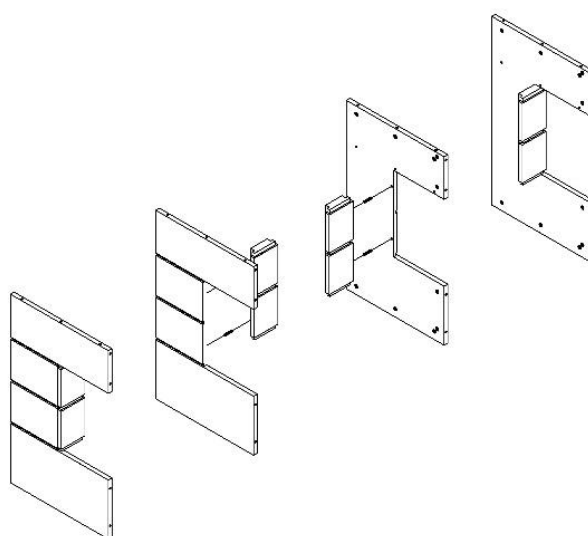
2 шаг

Теперь поместите большую доску (3) в прямоугольник из шага (1).



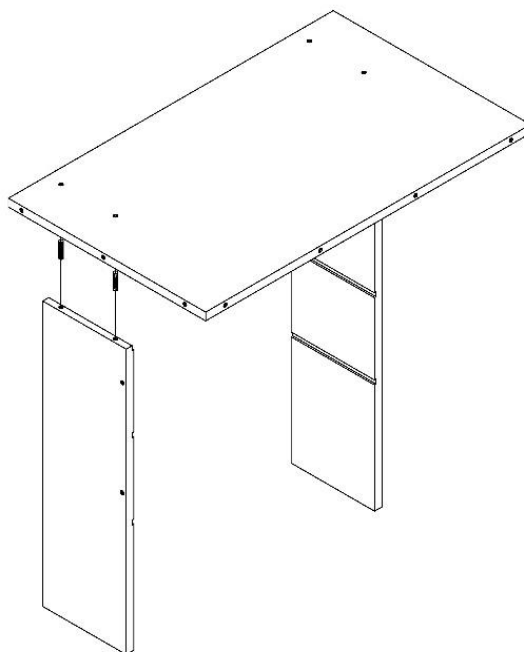
3 шаг

Добавьте маленькие доски (4) к деревянной доске (5). Используйте здесь снова Связующее для тела.



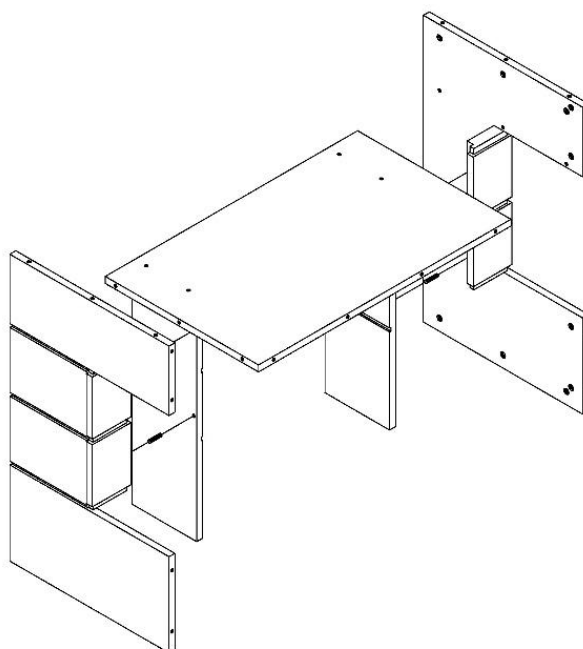
4Шаг

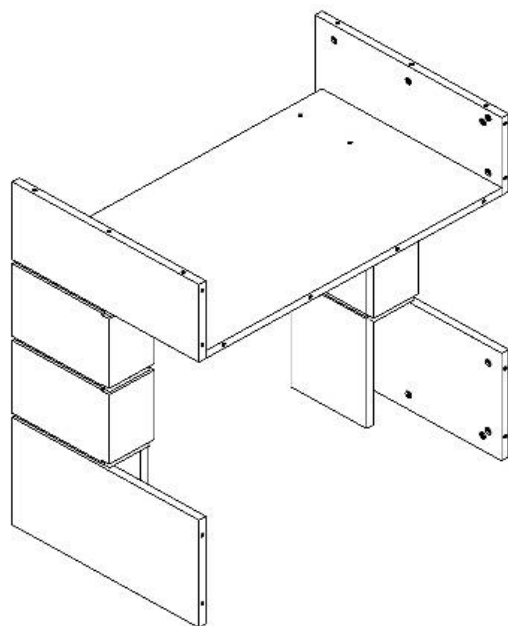
На четвертом шаге вы кладете маленькие доски на доску.



5 шаг

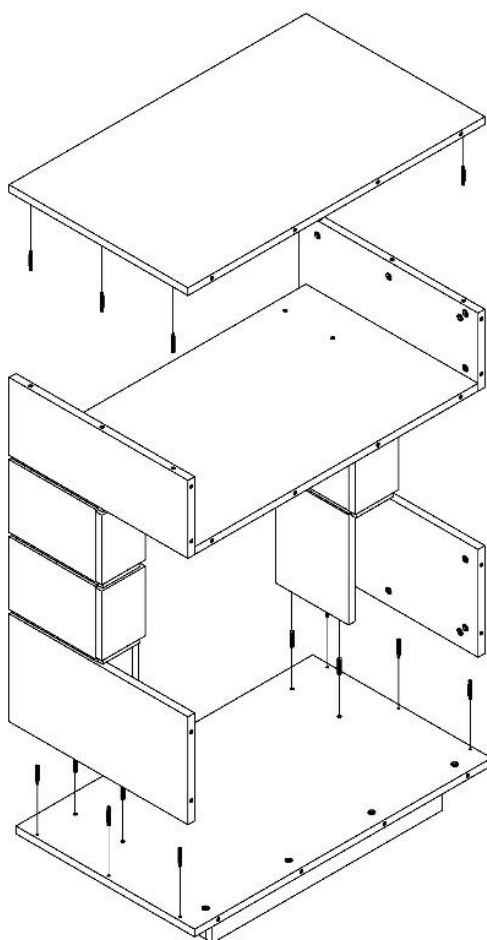
Теперь добавьте все боковые части на большую доску, как показано на картинке.

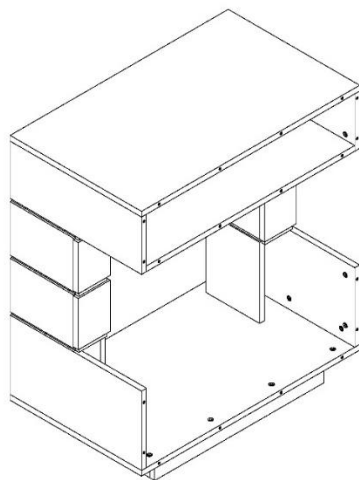




6 шаг

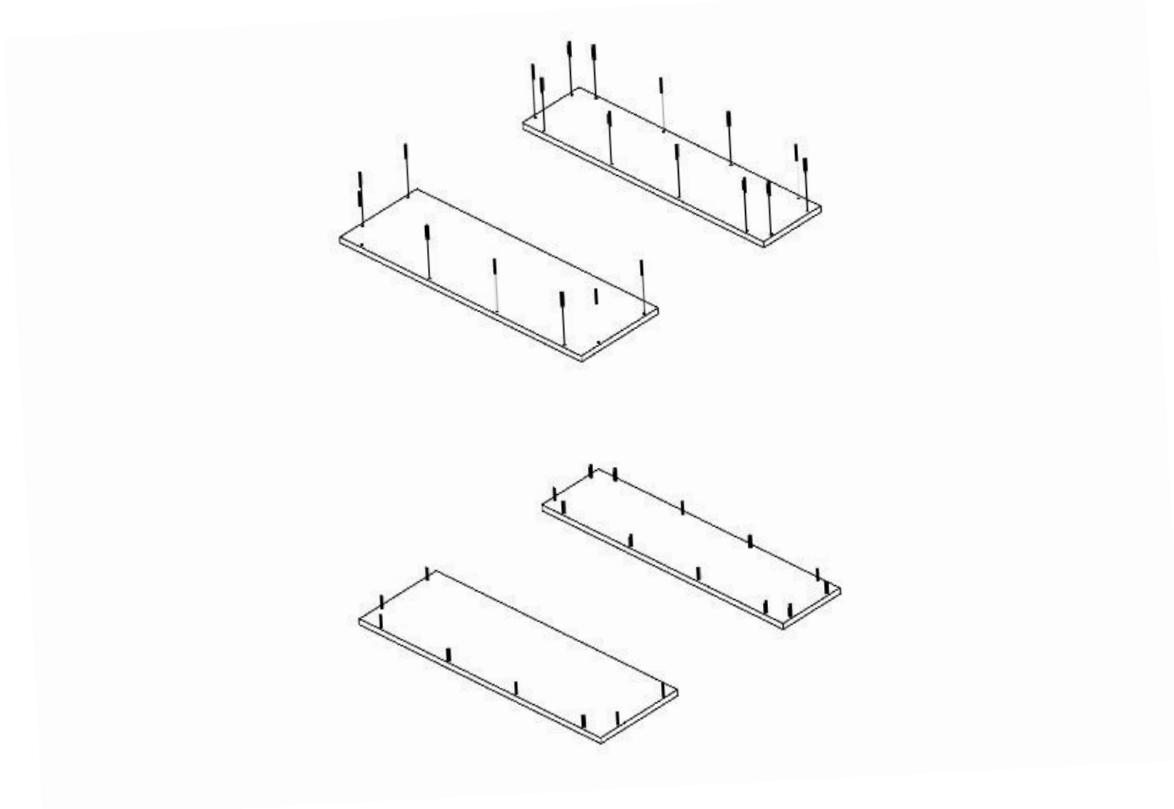
Теперь поместите отдельные большие детали из шага (1-6) друг на друга. Воспользуйтесь преимуществами Связующее для тела.





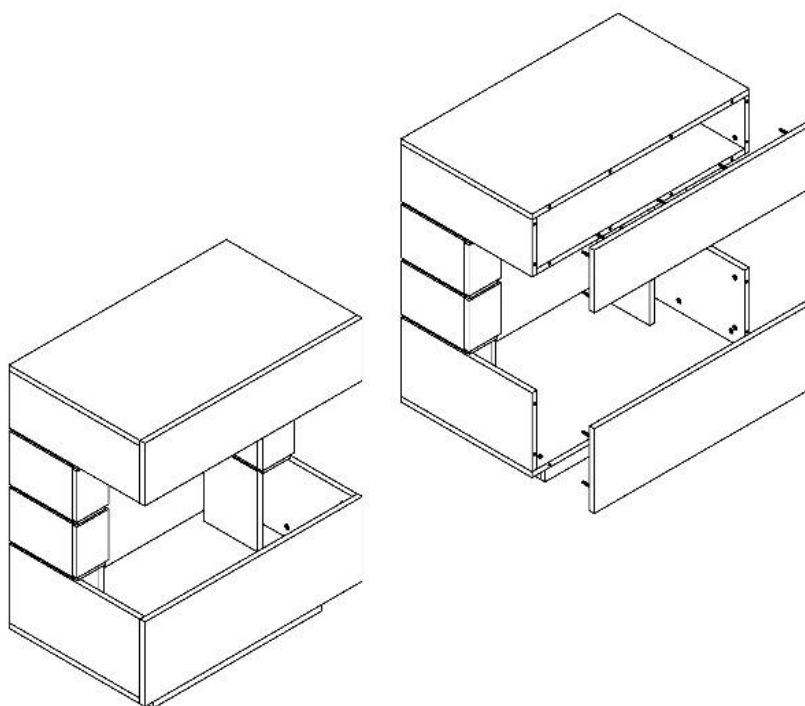
7 шаг

Осталось четыре небольших доски для лицевой стороны. Вставьте стяжки тела.



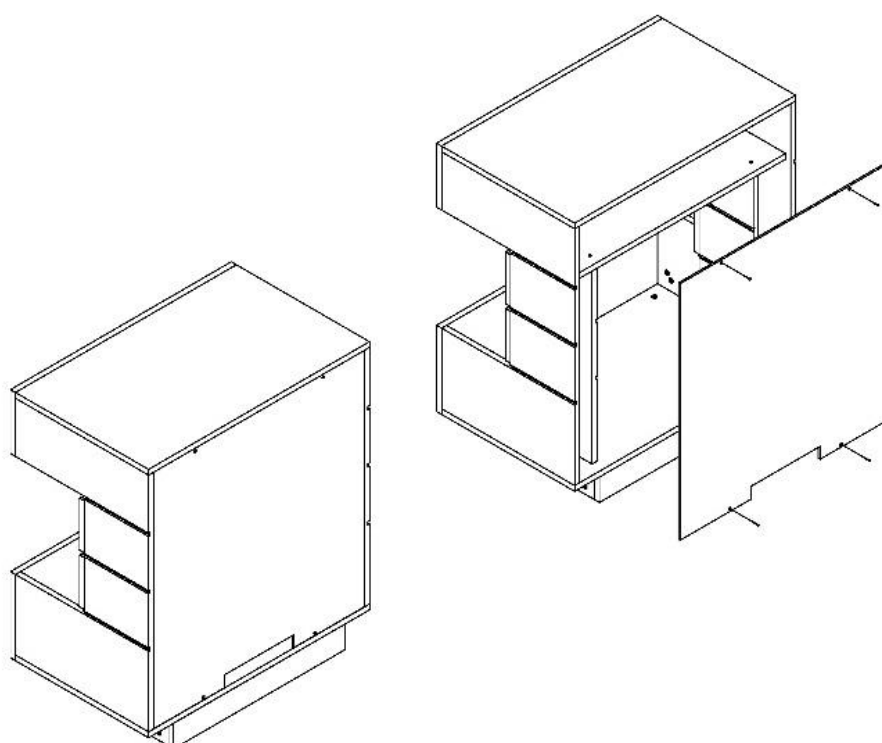
8 шаг

Теперь добавьте доски из (7) к телу.



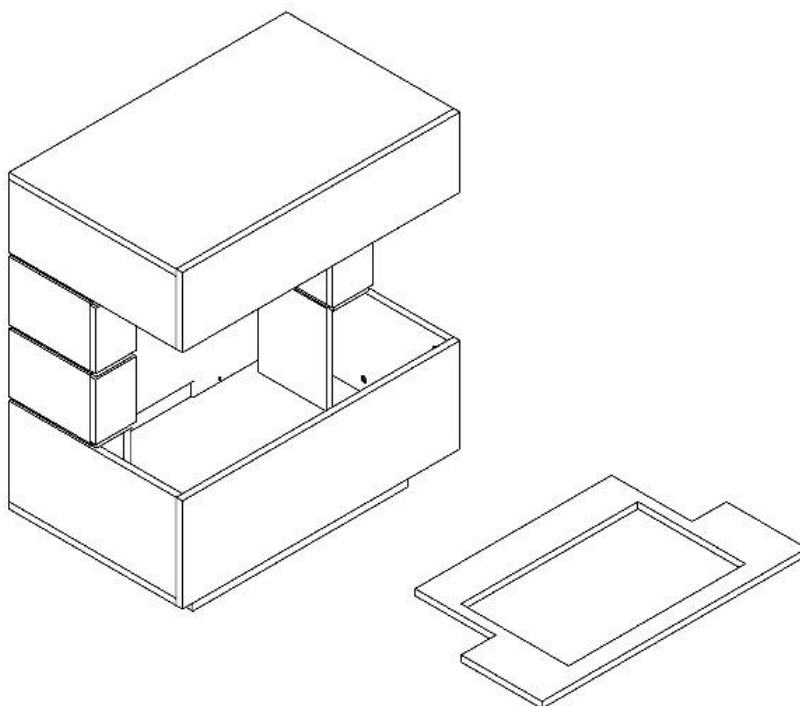
9 шаг

На следующем этапе вставляется черная задняя стенка (доска 12). Затем прикрутите черную крышку (6) с помощью (4) черных винтов.



10 шаг

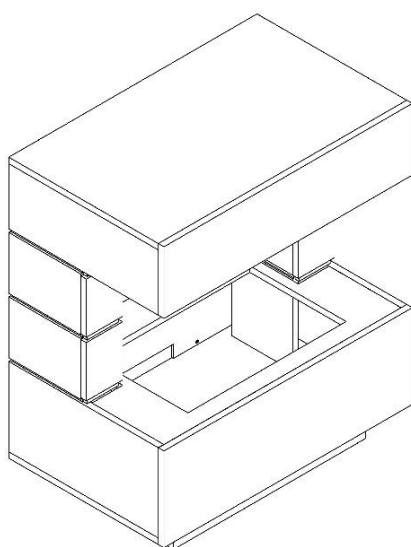
Теперь вставлена деталь для паровой кассеты.



11 шаг

Теперь вы можете осторожно вставить кассету с водяным паром в углубление. Из-за конструктивных свойств каминной топки по отношению к винтам, вставленным сбоку, не исключено легкое повреждение края элемента (8). Это не влияет на внешний вид и функции. Это означает, что исключается какая-либо ответственность за дефекты окраски, которые возникают при установке кассеты.

Обратите внимание на дополнительную информацию о работе паровой кассеты.





GLOW FIRE

Návod na montáž Model: Kleist

Register

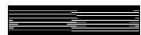
- 1 Obsah balenia
- 2 Poznámky k štruktúre
- 3 Montážne pokyny

1. Obsah balenia

 3,5 x 30 - 4 pcs

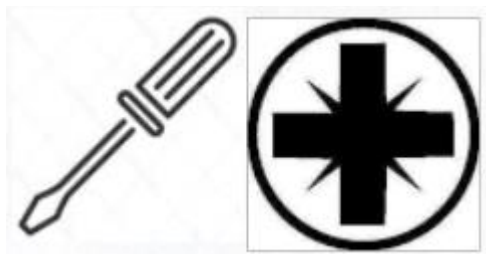
 30,3 mm - 42 pcs

 15 mm - 42 pcs

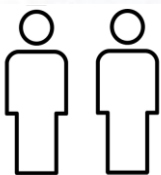
 8 x 35 - 32 pcs



2. Poznámky k štruktúre



Použite krížový skrutkovač. Ak používate akumulátorový skrutkovač, použite malý krútiaci moment, inak môže dôjsť k poškodeniu. Odporúčame použiť račňu.



Prosím, postavte krb s dvoma ľuďmi. Niektoré pracovné kroky sa dajú ľahko vyriešiť vo dvojici a nehrozí vám riziko poškodenia krbu.



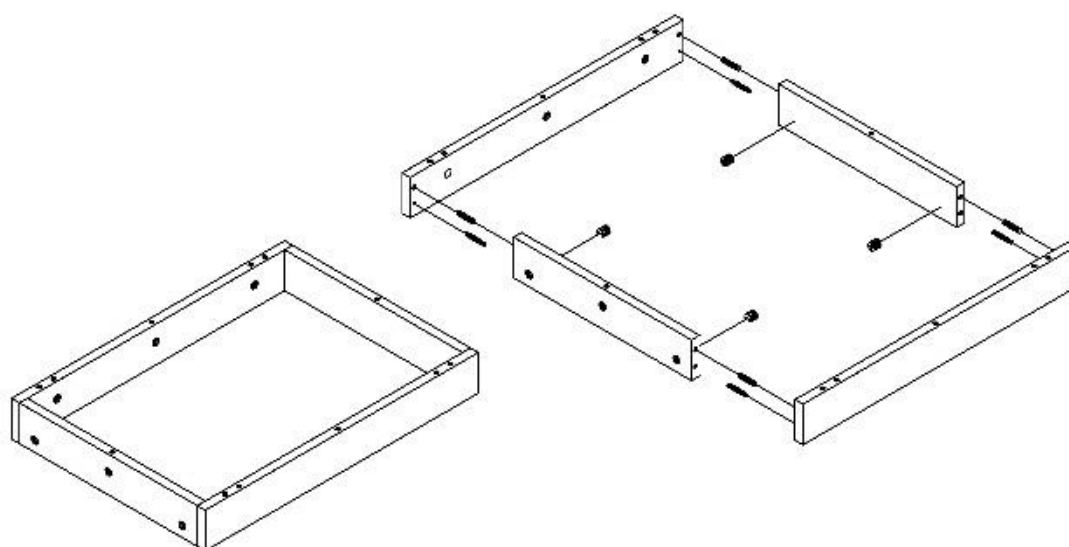
Naplánujte si nastavenie asi na 45 minút.

3. Návod na montáž

Najskôr rozbaľte celý obsah krabice a skontrolujte úplnosť.

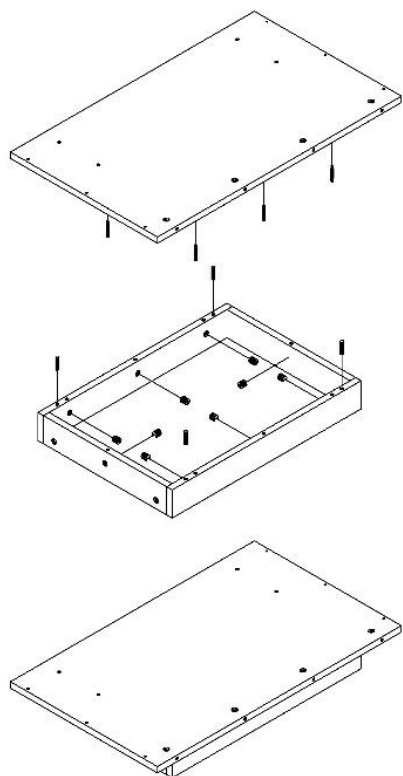
Krok 1

Malé dosky (1) vložte do dlhších dosiek (2) tak, aby vznikol obdĺžnik. Na to použite korpusové spojivo, ako je znázornené na obrázku.



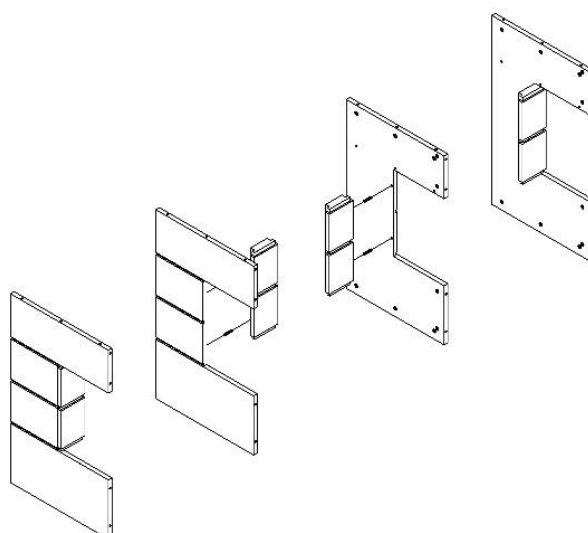
Krok 2

Teraz položte veľkú dosku (3) na obdĺžnik z kroku (1).



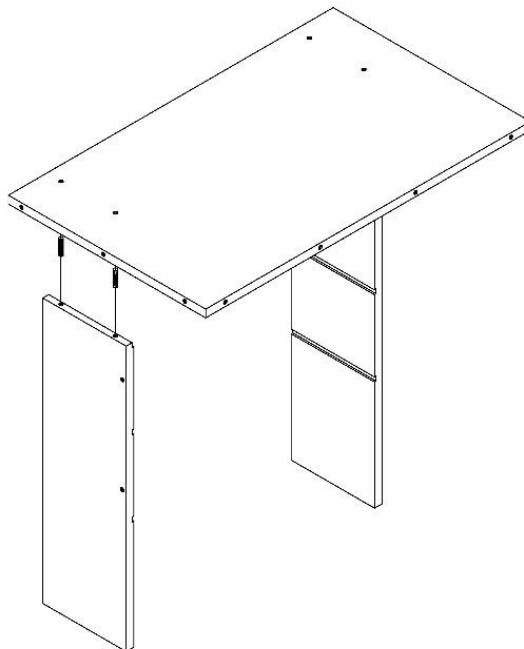
Krok 3

Pridajte malé dosky (4) k drevu (5). Znova použite tu Viazáč na telo.



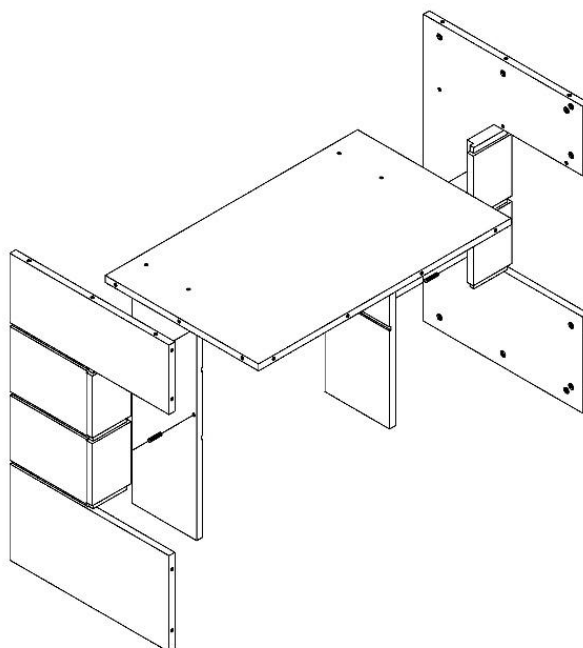
Krok 4

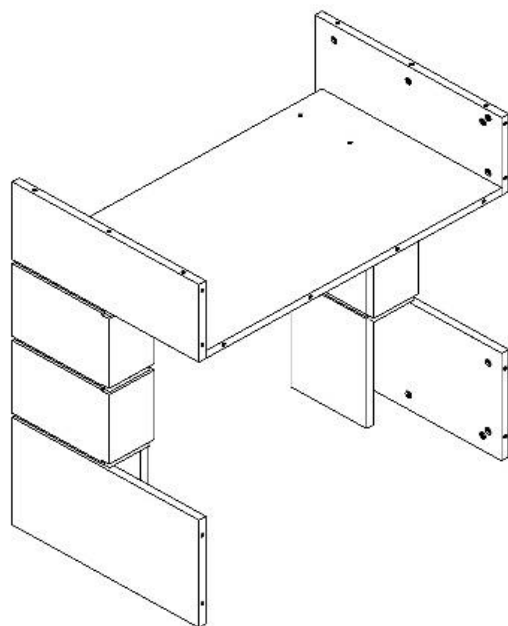
V štvrtom kroku položíte malé dosky na dosku.



Krok 5

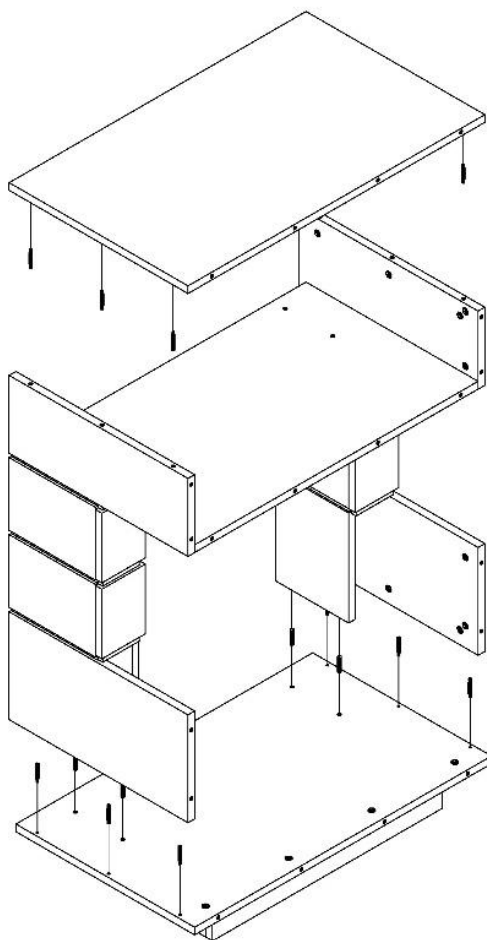
Teraz pridajte všetky bočné diely na veľkú dosku, ako je znázornené na obrázku.

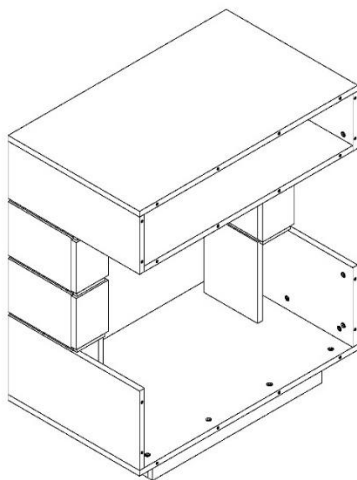




Krok 6

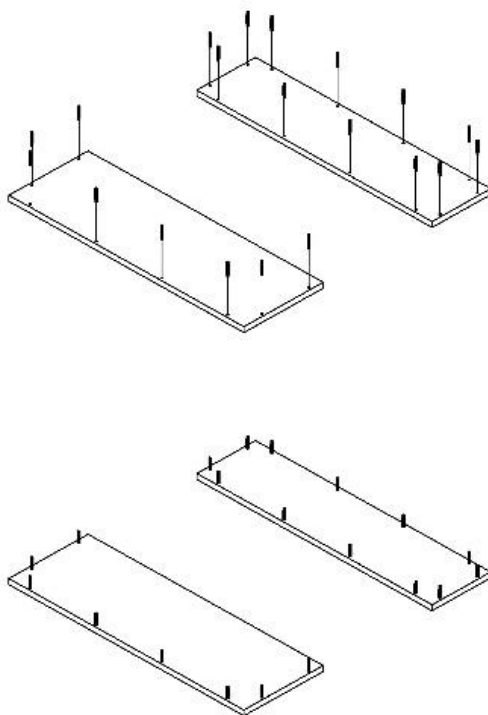
Teraz položte na seba jednotlivé velké části z kroku (1-6). Využijte výhody
Vязаč na telo.





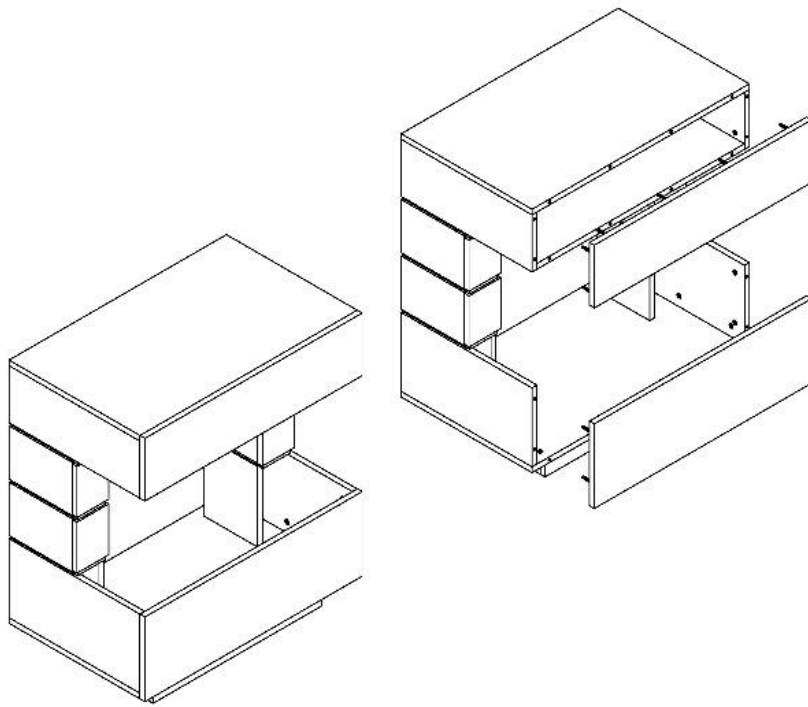
Krok 7

Vpredu zostávajú štyri malé dosky. Vložte väzby tela.



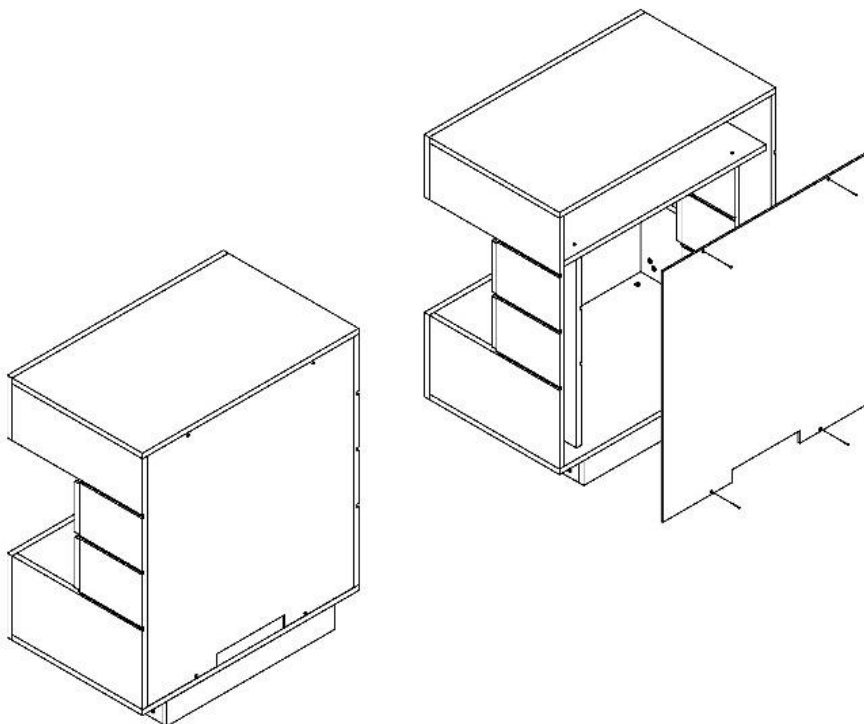
Krok 8

Teraz pridajte dosky z (7) k telu.



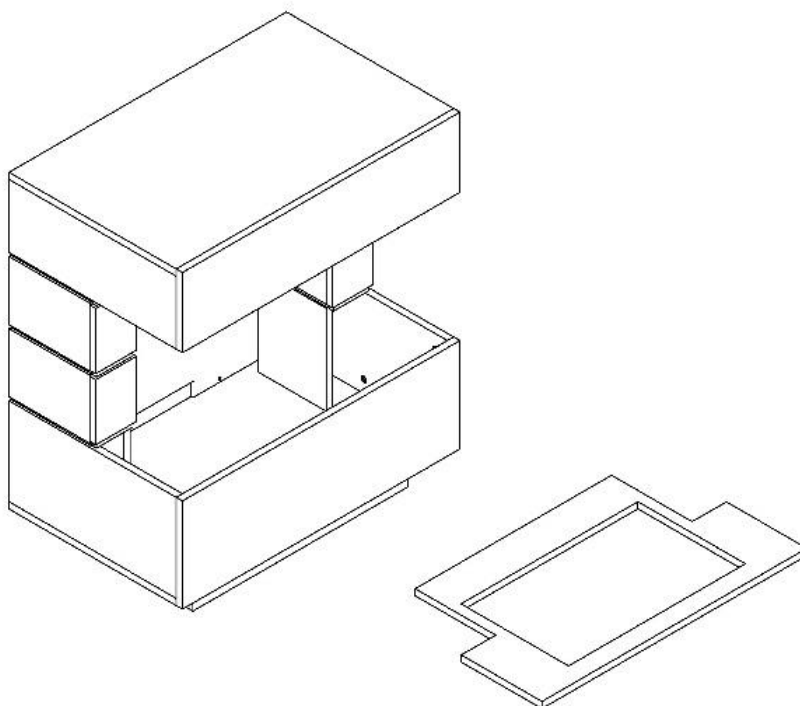
Krok 9

V ďalšom kroku je vložená čierna zadná stena (doska 12). Potom priskrutkujte čiernu kryciu dosku (6) s (4) čiernymi skrutkami .



Krok 10

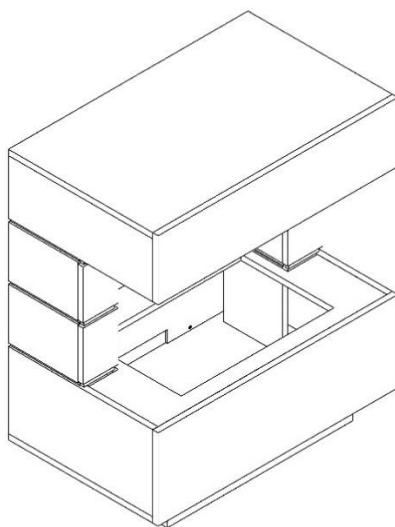
Teraz je vložená časť pre parnú kazetu.



Krok 11

Teraz môžete opatrne vložiť kazetu s vodnou parou do vybrania. Vzhľadom na konštrukčné vlastnosti krbovej vložky vzhľadom na skrutky zasunuté na boku nemožno vylúčiť mierne poškodenie okraja prvku (8). Toto nemá žiadny vplyv na vzhľad a funkciu. To znamená, že zodpovednosť za chyby laku, ktoré sa vyskytnú pri vložení kazety, je vylúčená.

Vezmite prosím na vedomie ďalšie informácie týkajúce sa prevádzky parnej kazety.





GLOW FIRE


Navodila za montažo Model: Kleist

Kazalo

- 1 Vsebina paketa
- 2 Opombe o strukturi
- 3 Navodila za montažo

1. Vsebina paketa

 3,5 x 30 - 4 pcs

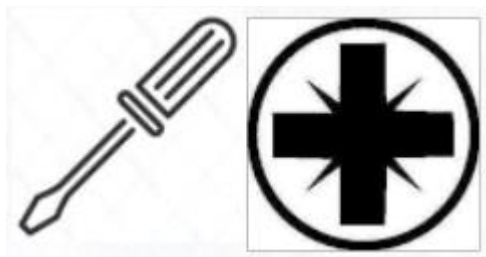
 30,3 mm - 42 pcs

 15 mm - 42 pcs

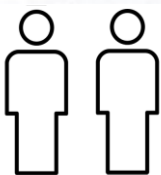
 8 x 35 - 32 pcs



2. Opombe o strukturi



Uporabite križni izvijač. Če uporabljate akumulatorski izvijač, pazite, da uporabite nizek navor, sicer lahko pride do škode. Priporočamo uporabo raglje.



Prosimo, postavite kamin z dvema osebama. Nekatere delovne korake je enostavno rešiti v paru in ne tvegate poškodbe kamina.



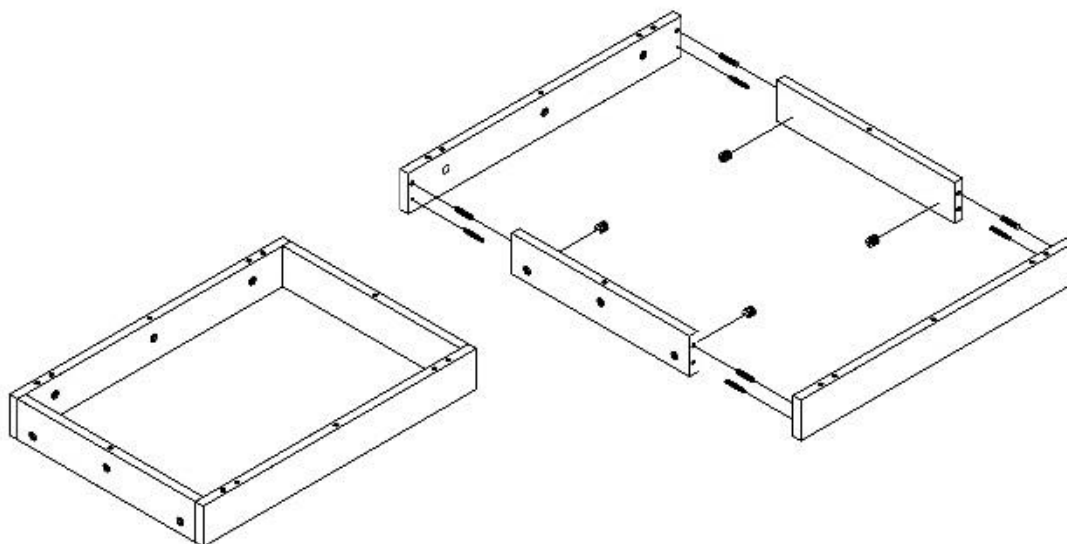
Načrtujte namestitev približno 45 minut.

3. Navodila za montažo

Najprej razpakirajte celotno vsebino škatle in preverite popolnost.

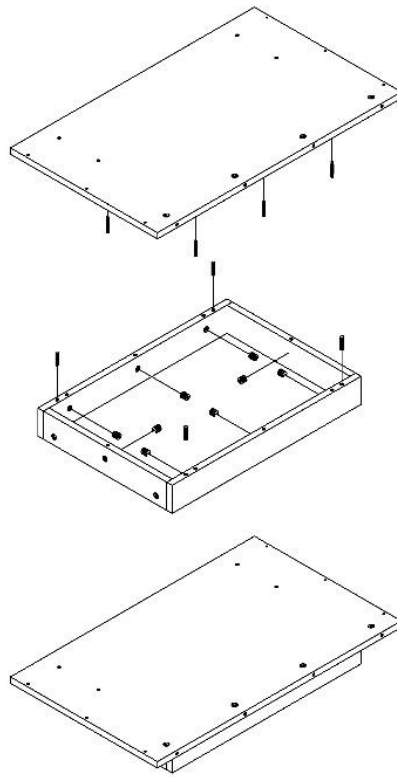
Korak 1

Majhne plošče (1) vstavite v daljše plošče (2), tako da nastane pravokotnik. Za to uporabite korpusno vezivo, kot je prikazano na sliki.



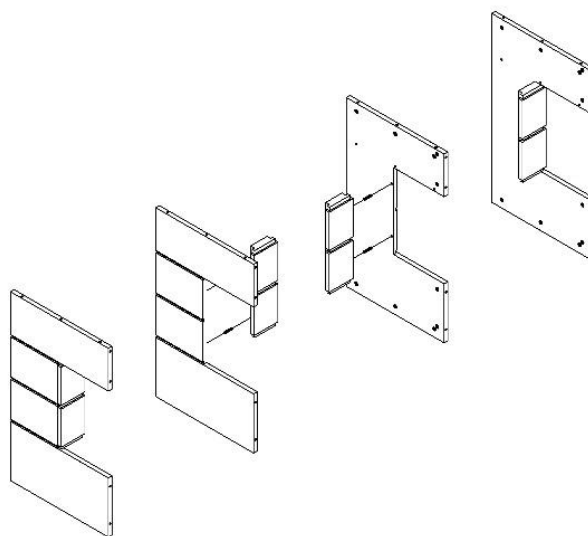
Korak 2

Zdaj postavite veliko desko (3) na pravokotnik od koraka (1).



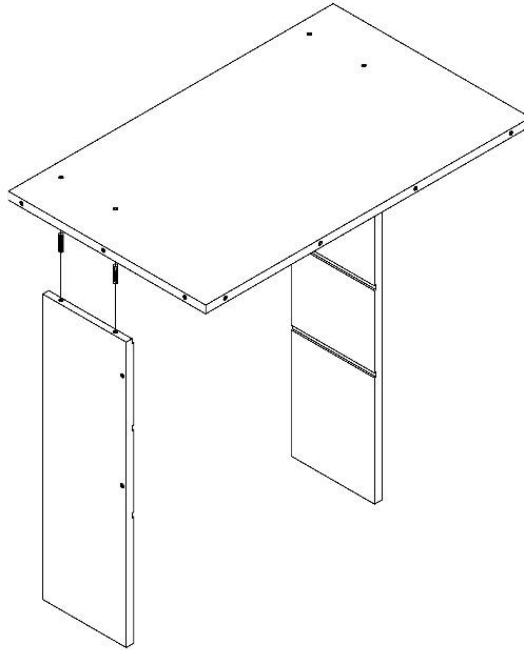
Korak 3

Koščku lesa (5) dodajte majhne deske (4). Znova uporabite tukaj
Vezivo za telo.



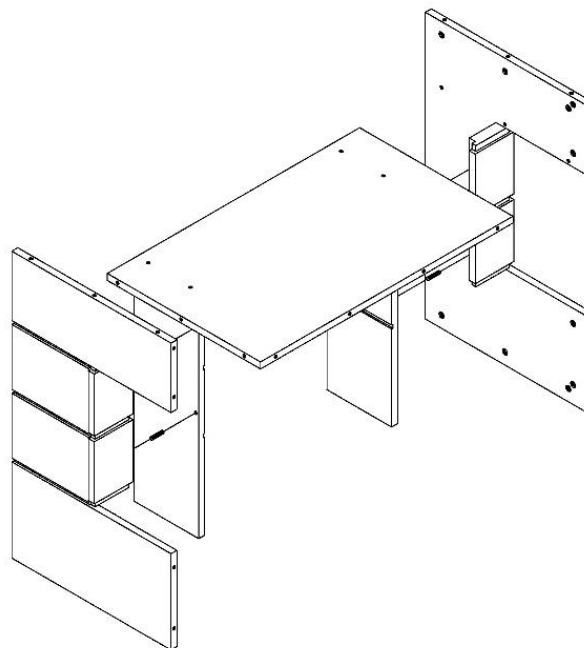
Korak 4

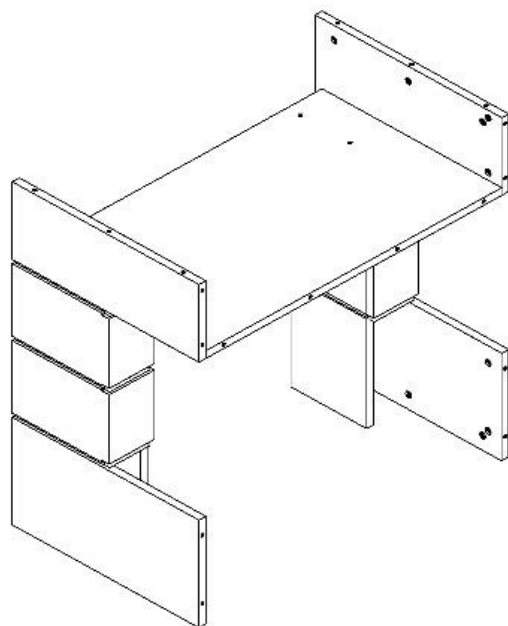
V četrtem koraku postavite majhne deske na desko.



Korak 5

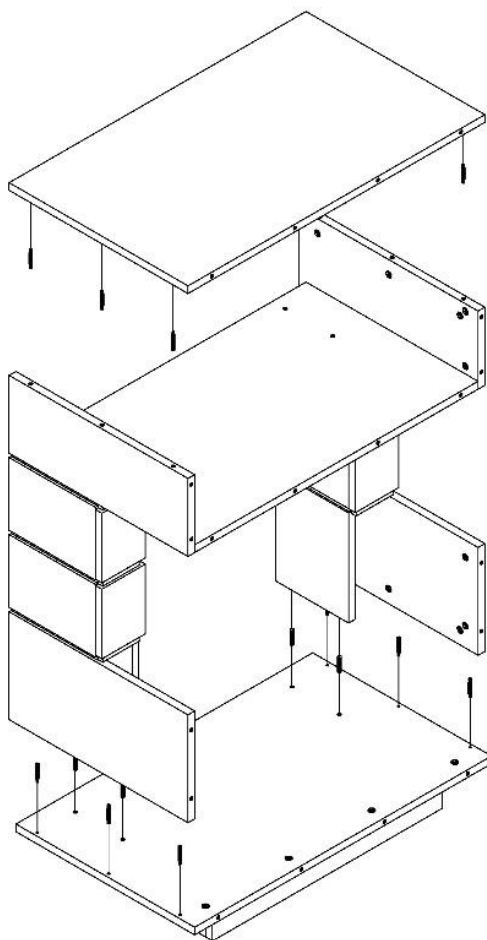
Zdaj dodajte vse stranske dele na veliko ploščo, kot je prikazano na sliki.

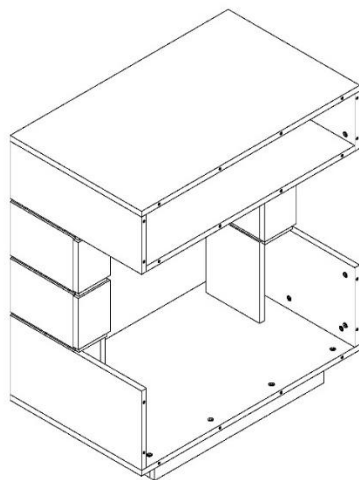




Korak 6

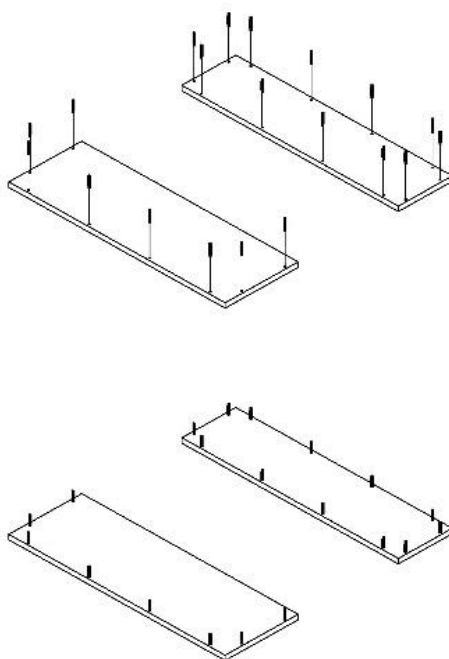
Zdaj posamezne velike dele iz koraka (1-6) postavite drug na drugega. Izkoristite Vezivo za telo.



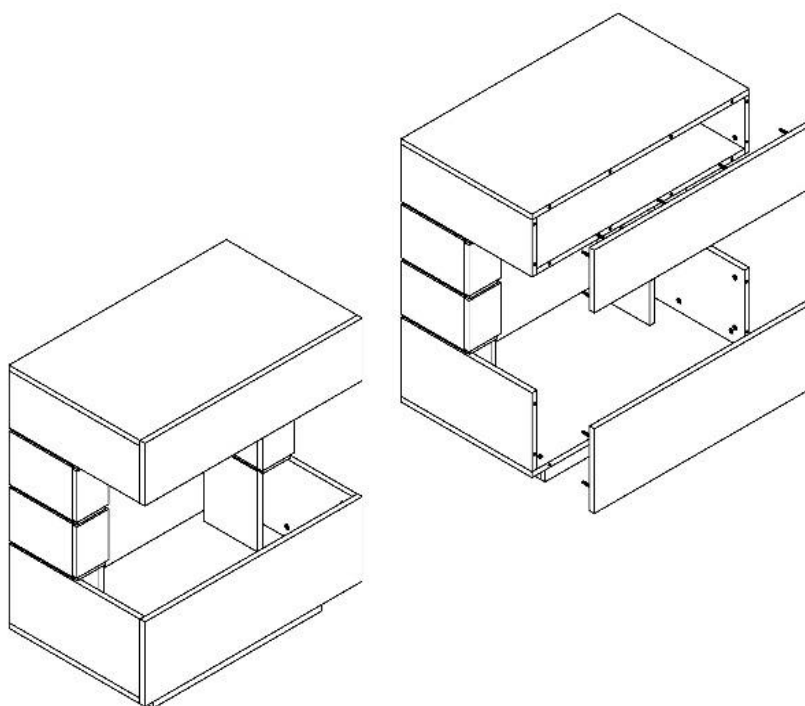


Korak 7

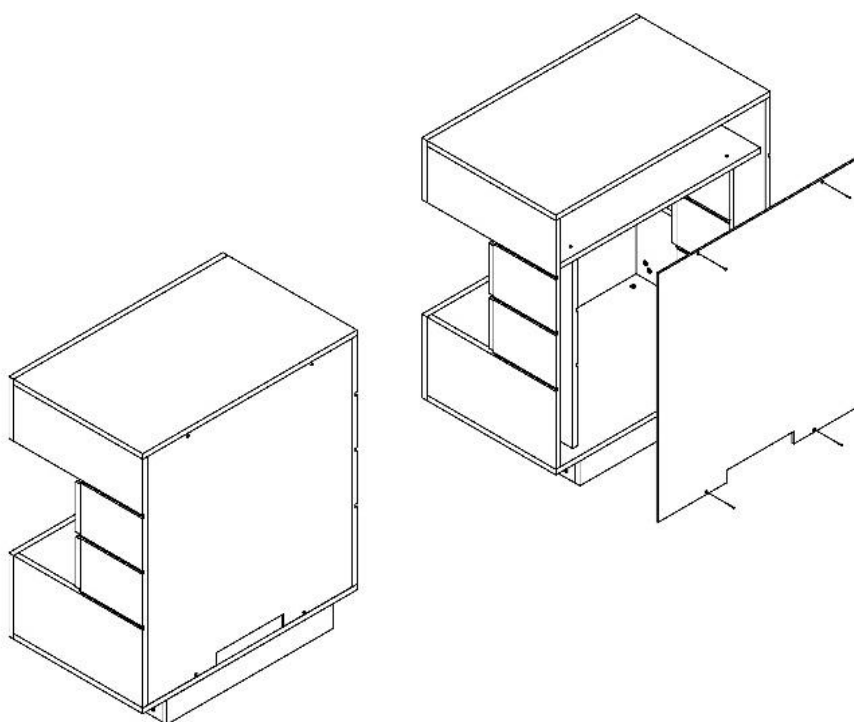
Spredaj ostajajo štiri majhne deske. Vstavite vezi za telo.



Korak 8
Zdaj dodajte plošče iz (7) v telo.

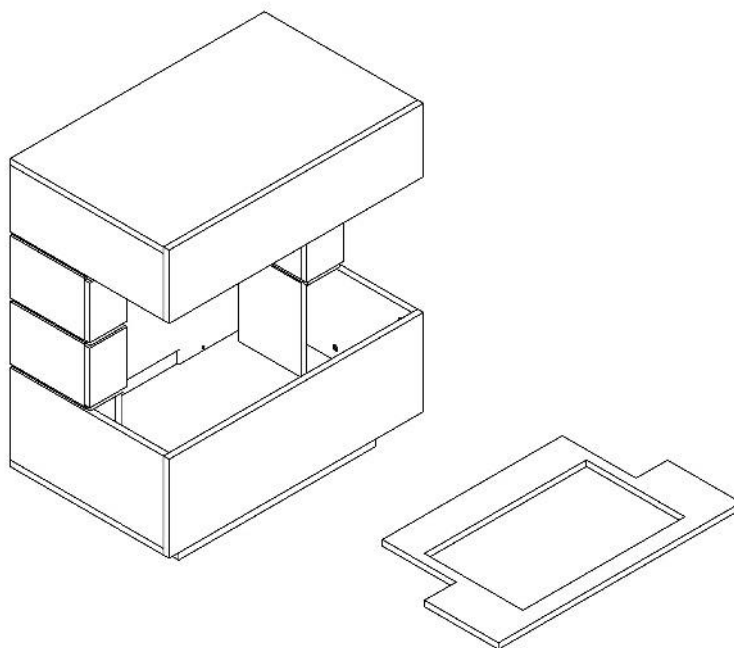


Korak 9
V naslednjem koraku je vstavljena črna zadnja stena (plošča 12). Nato privijte črno pokrovno ploščo (6) s (4) črnimi vijaki.



Korak 10

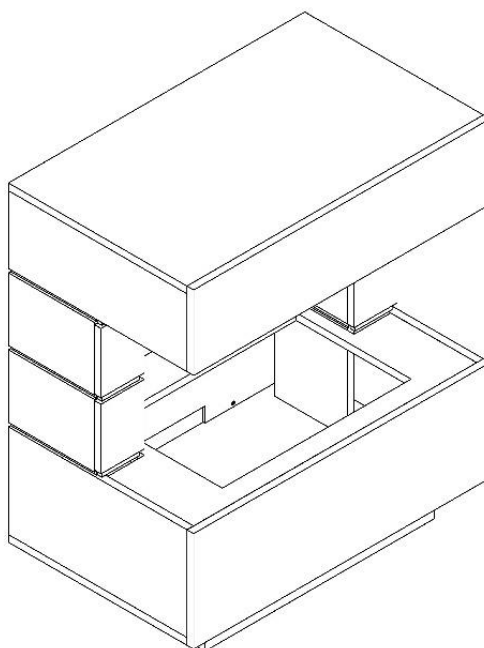
Zdaj je vstavljen del parne kasete.



Korak 11

Zdaj lahko previdno vstavite kaseto z vodno paro v vdolbino. Zaradi strukturnih lastnosti kaminskega vložka glede na vijake, vstavljene ob strani, ni mogoče izključiti rahle poškodbe roba elementa (8). To ne vpliva na videz in funkcijo. To pomeni, da je odgovornost za napake pri barvi, ki nastanejo pri vstavitvi kasete, izključena.

Upoštevajte dodatne informacije o delovanju parne kasete.





GLOW FIRE

Montážní návod Modelka: Kleist

Index


- 1 Obsah balení
- 2 Poznámky ke struktuře
- 3 Montážní pokyny

1. Obsah balení

 3,5 x 30 - 4 pcs

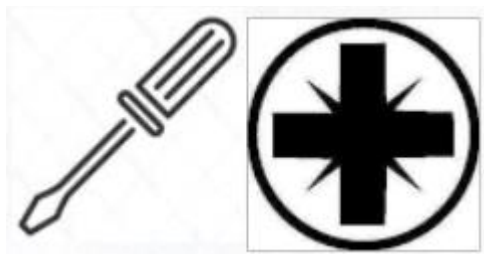
 30,3 mm - 42 pcs

 15 mm - 42 pcs

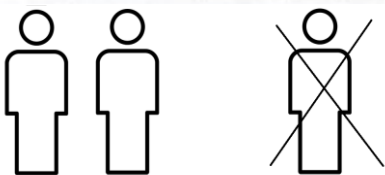
 8 x 35 - 32 pcs



2. Poznámky ke struktuře



Použijte křížový šroubovák. Pokud používáte akumulátorový šroubovák, ujistěte se, že používáte nízký točivý moment, jinak by mohlo dojít k poškození. Doporučujeme použít ráčnu.



Nastavte prosím krb se dvěma lidmi. Některé pracovní kroky lze snadno vyřešit ve dvojicích a nehrozí vám poškození krbu.



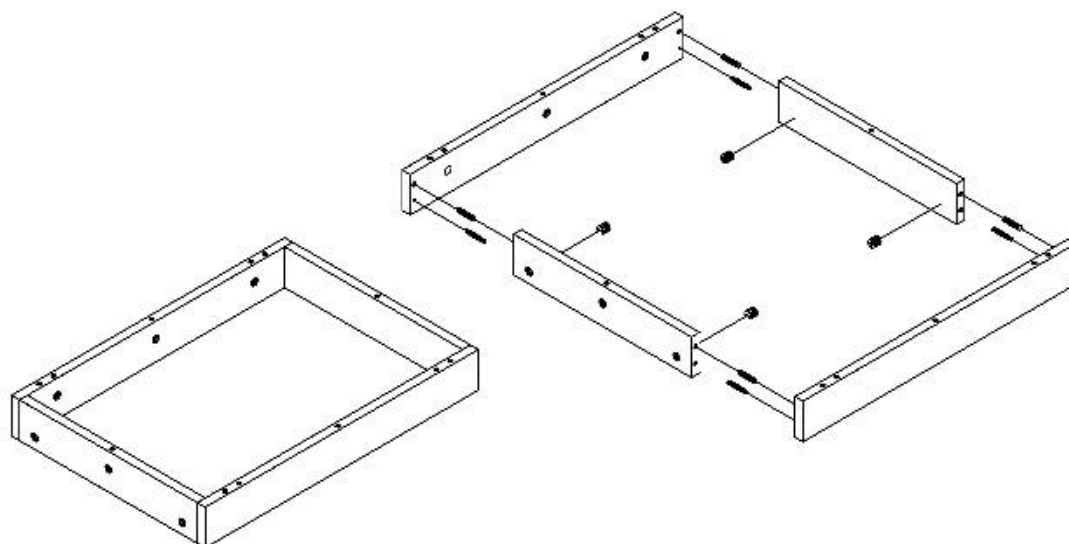
Naplánujte nastavení asi 45 minut.

3. Montážní návod

Nejprve vybalte celý obsah krabice a zkontrolujte úplnost.

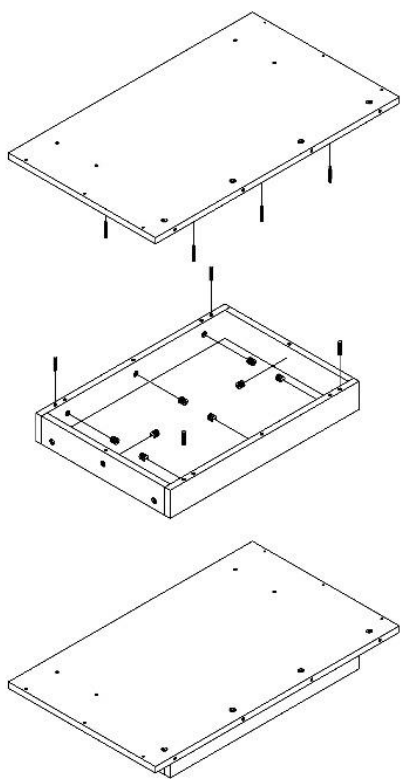
1. krok

Malé desky (1) vložte do delších desek (2) tak, aby vznikl obdélník. K tomu použijte pojivo korpusu, jak je znázorněno na obrázku.



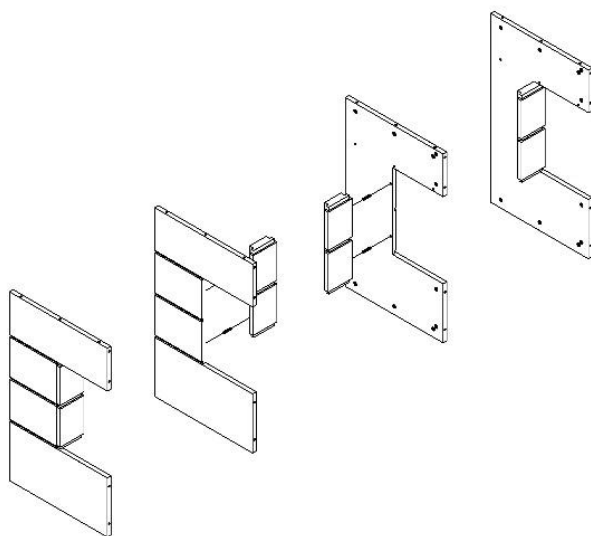
2. krok

Nyní položte velkou desku (3) na obdélník z kroku (1).



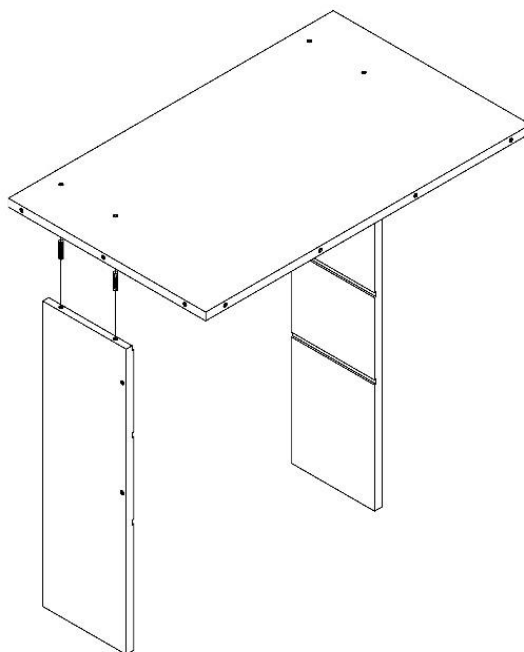
3. krok

Přidejte ke dřevu (5) malé desky (4). Znovu použijte zde
Tělo pojivo.



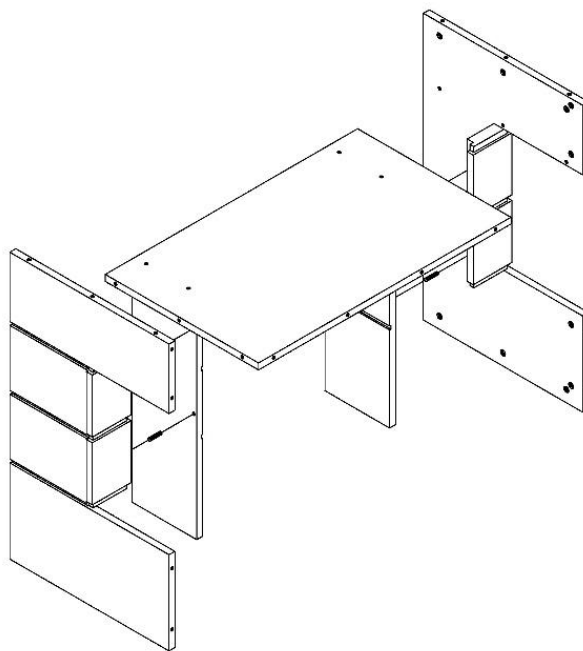
4. krok

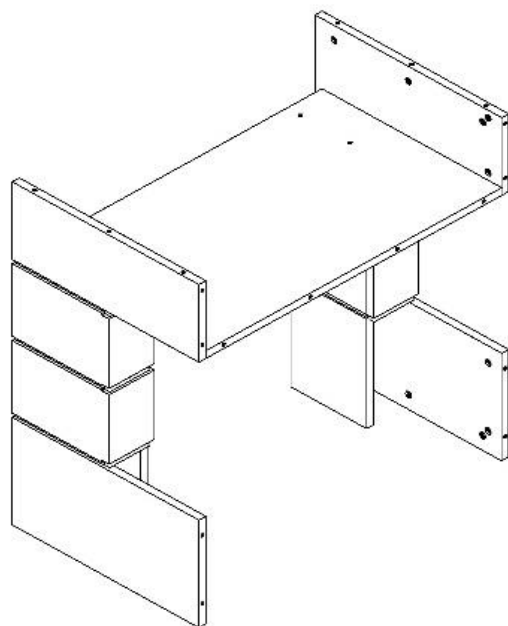
Ve čtvrtém kroku položte malé desky na desku.



5. krok

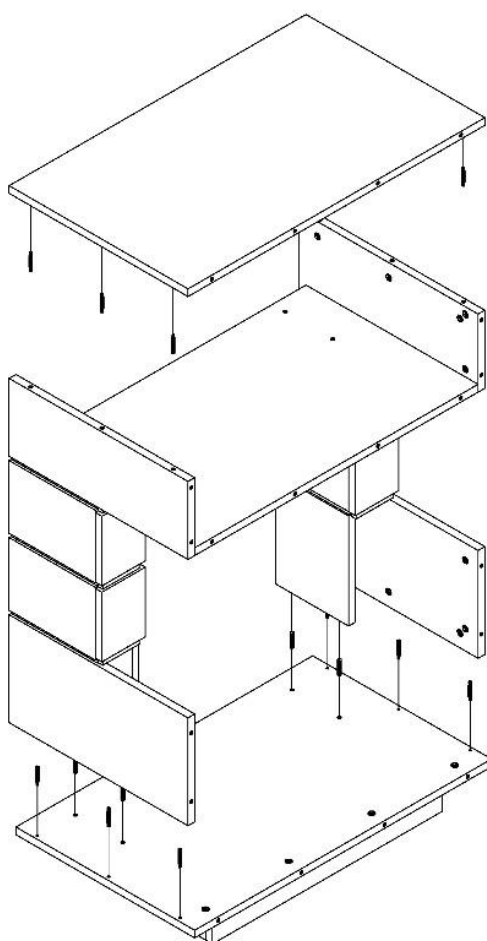
Nyní přidejte všechny boční díly na velkou desku, jak je znázorněno na obrázku.

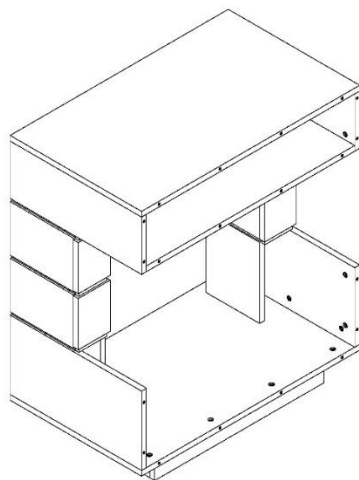




6. krok

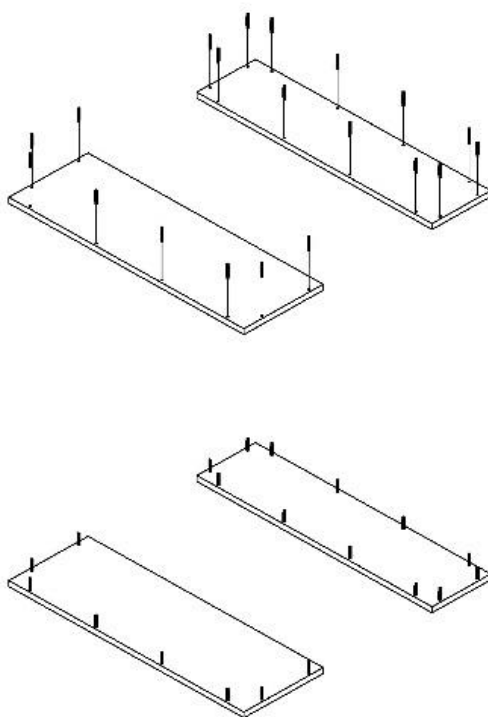
Nyní položte na sebe jednotlivé velké části z kroku (1-6). Využijte výhod
Tělo pojivo.





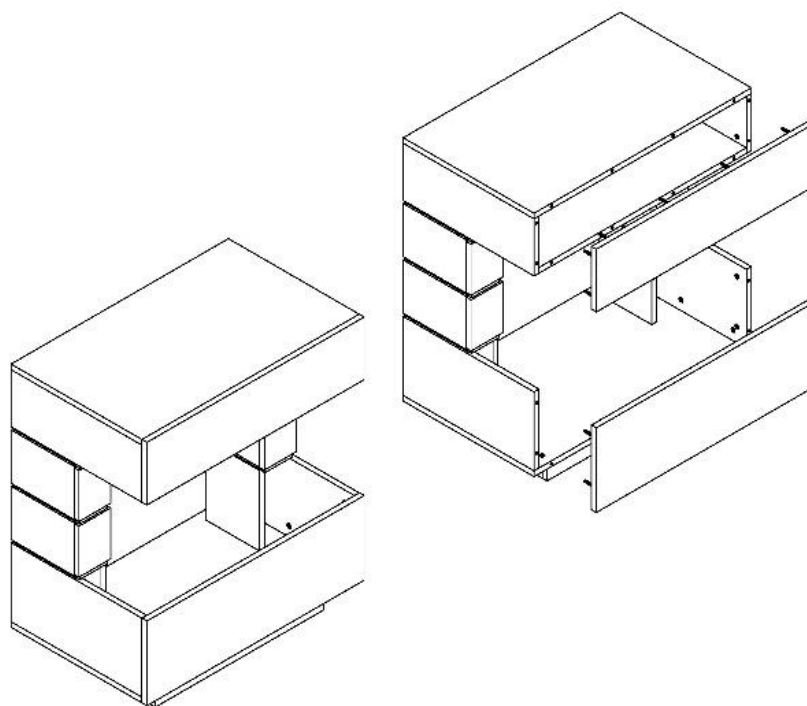
7. krok

Na přední straně zůstávají čtyři malé desky. Vložte kravaty.



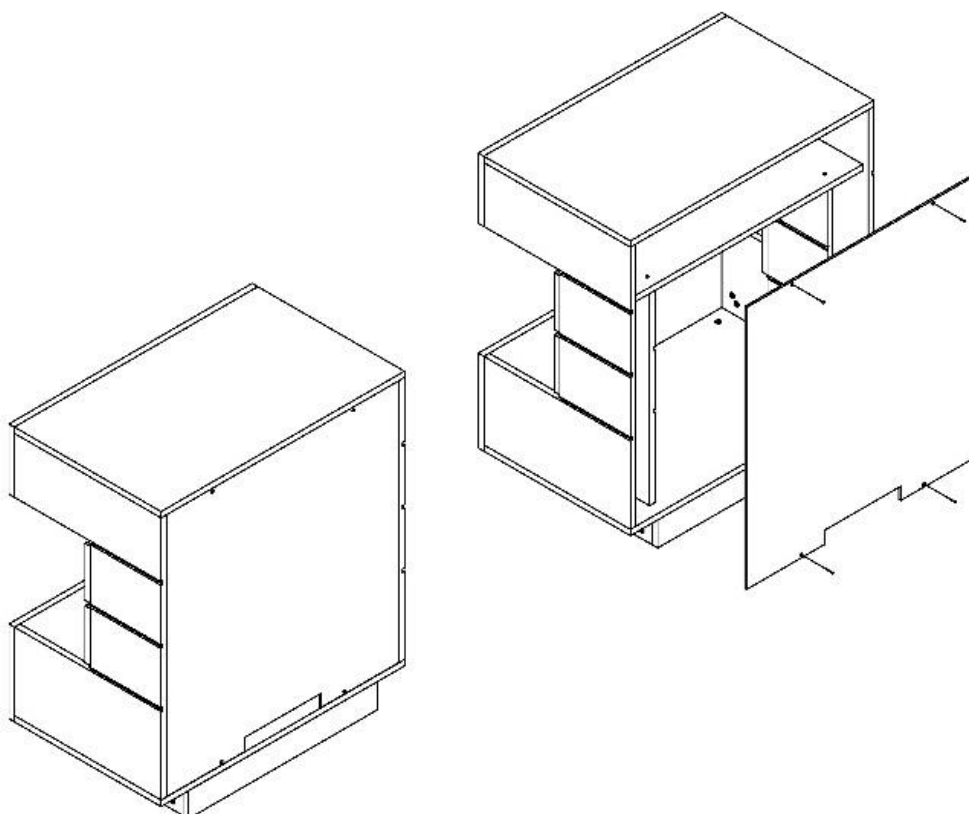
8. krok

Nyní přidejte desky z (7) do těla.



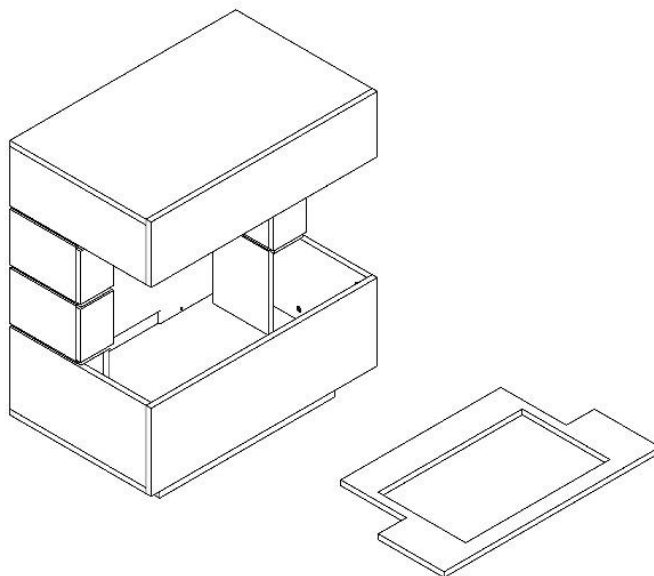
9. krok

V dalším kroku je vložena černá zadní stěna (deska 12). Poté přišroubujte černou krycí desku (6) pomocí (4) černých šroubů.



10. krok

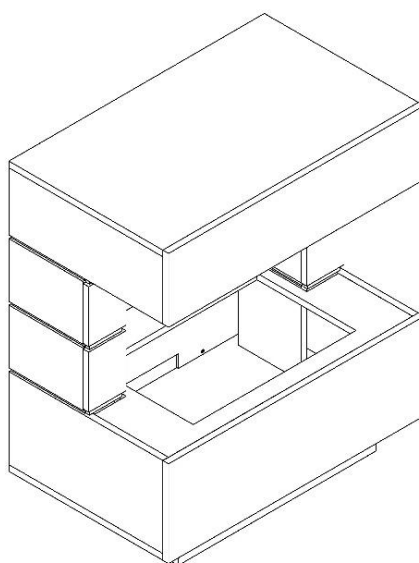
Nyní je vložena část pro parní kazetu.



11. krok

Nyní můžete opatrně zasunout kazetu s vodní párou do vybrání. Vzhledem ke strukturálním vlastnostem krbové vložky ve vztahu k šroubům vloženým na boku nelze vyloučit mírné poškození hrany prvku (8). To nemá žádný vliv na vzhled a funkci. To znamená, že jakákoli odpovědnost je vyloučena z vad laku, ke kterým dojde při vložení kazety.

Vezměte prosím na vědomí další informace týkající se provozu parní kazety.





GLOW FIRE

Szerelési útmutató
Modell: Kleist

Index

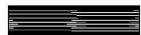
- 1 A csomag tartalma
- 2 Megjegyzések a szerkezethez
- 3 Szerelési útmutató

1. Csomag tartalma

 3,5 x 30 - 4 pcs

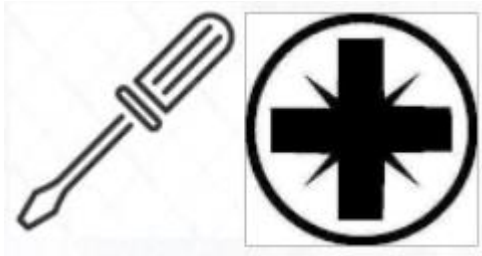
 30,3 mm - 42 pcs

 15 mm - 42 pcs

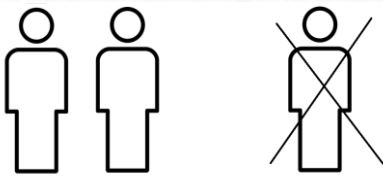
 8 x 35 - 32 pcs



2. Megjegyzések a szerkezetről



Kérjük, használjon keresztcsavarhúzót. Akkus csavarhúzó használata esetén győződjön meg arról, hogy alacsony nyomatékot használ, különben károsodás következhet be. Racsnis használatát javasoljuk.



Kérjük, állítsa be a kandallót két emberrel. Néhány munkalépést könnyen meg lehet oldani párban, és nem kockáztatja a kandalló károsodását.



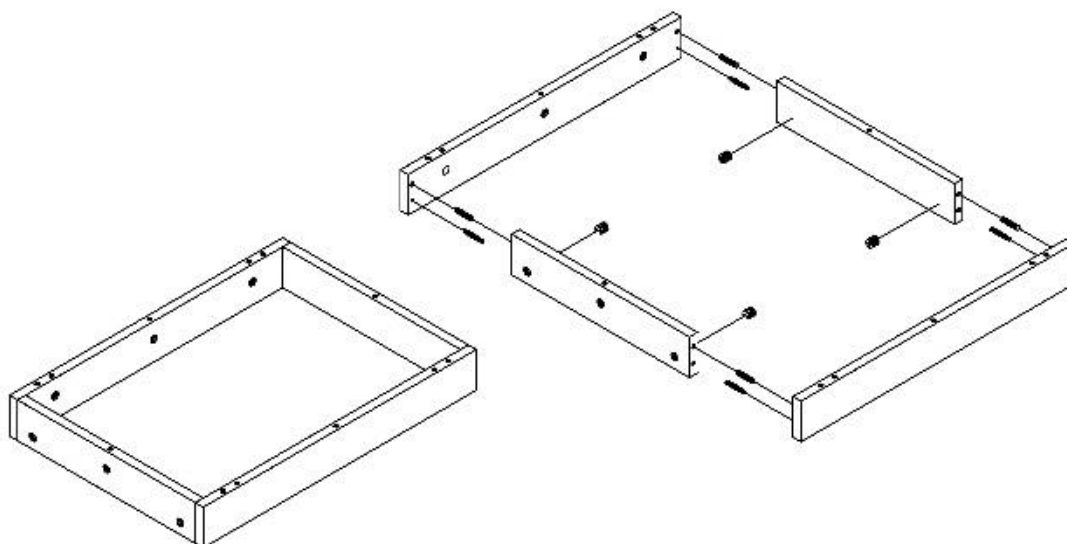
Tervezze meg a telepítést körülbelül 45 percig.

3. Szerelési útmutató

Először csomagolja ki a doboz teljes tartalmát, és ellenőrizze a teljességet.

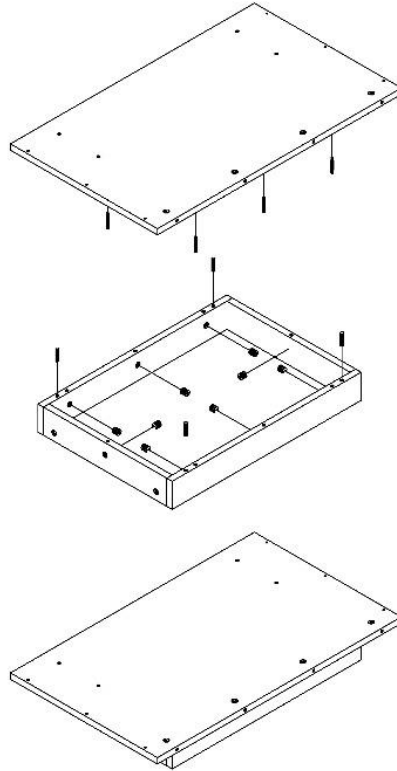
1. lépés

Helyezze be a kis táblákat (1) a hosszabb táblákba (2) úgy, hogy téglalap alakuljon ki. Ehhez használja a korpuzs kötőanyagot, az ábrán látható módon.



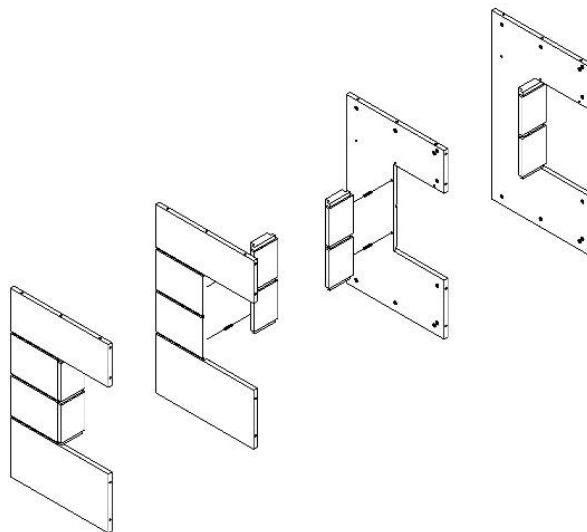
2. lépés

Most helyezze a nagy táblát (3) az (1) lépés téglalapjára.



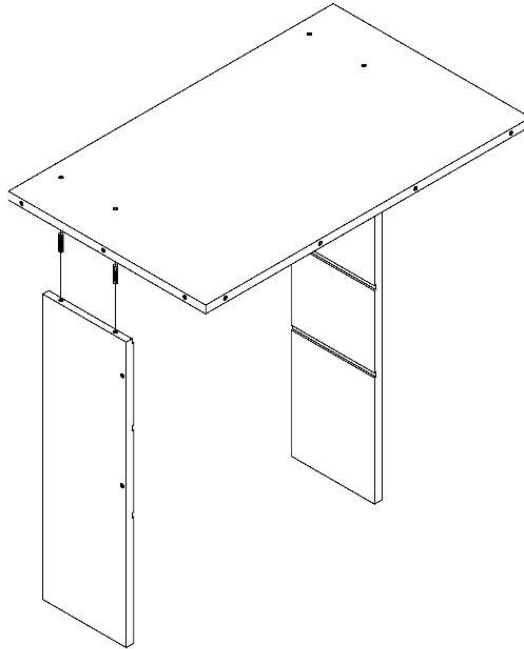
3. lépés

Adja hozzá a kis táblákat (4) a fadarabhoz (5). Használja újra itt Test kötőanyag.



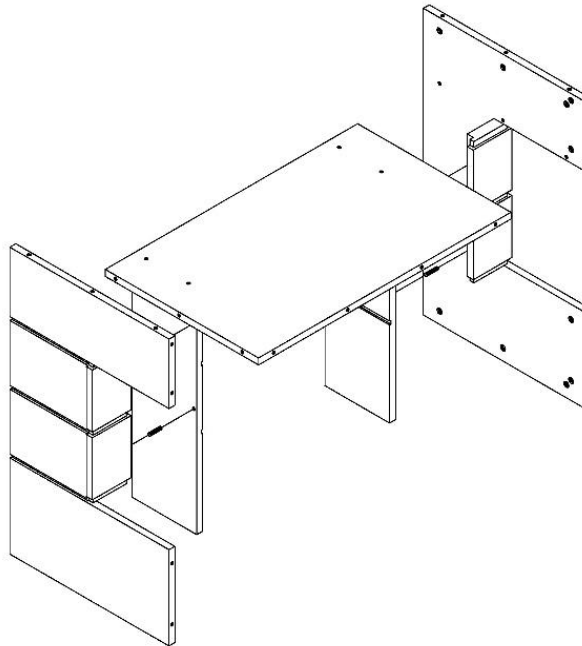
4. lépés

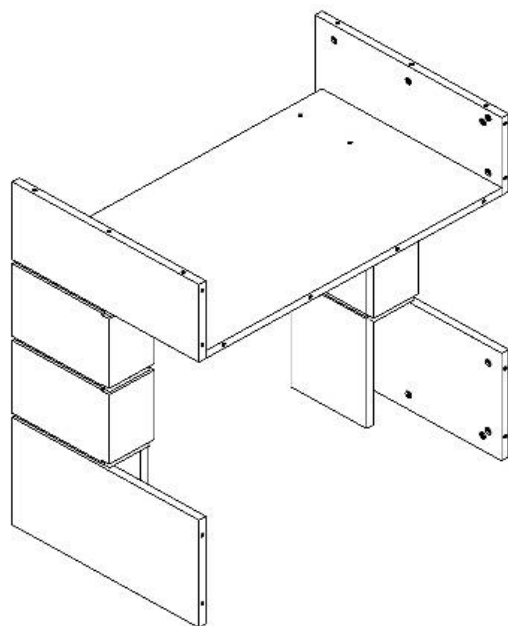
A negyedik lépésben a kis táblákat a táblára helyezi.



5. lépés

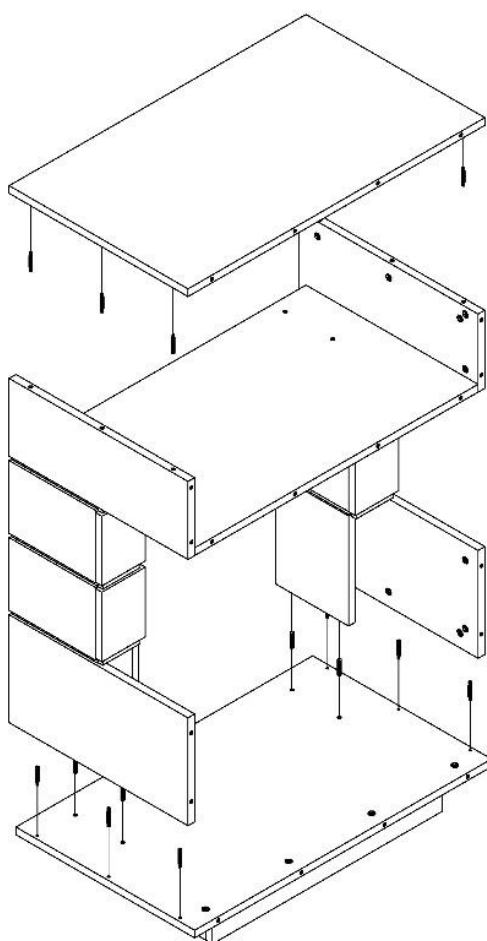
Most adja hozzá az összes oldalsó darabot a nagy táblához, amint az a képen látható.

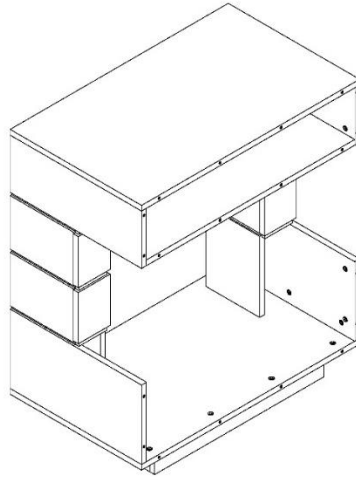




6. lépés

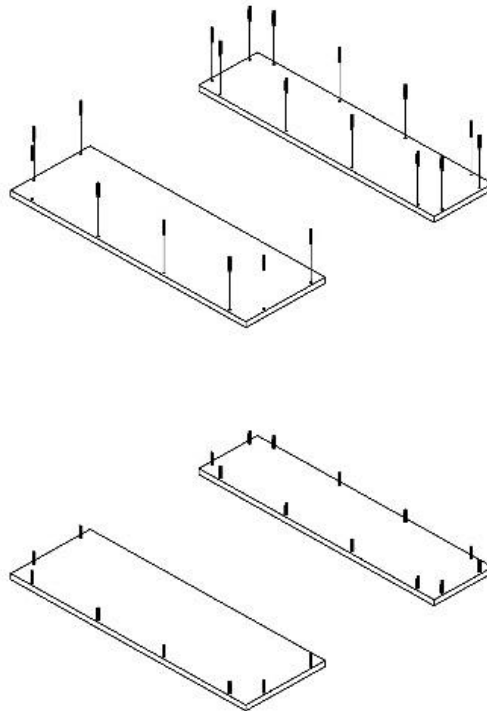
Most tegye egymásra az (1-6) lépés egyes nagy alkatrészeit. Használja ki a Test kötőanyag.





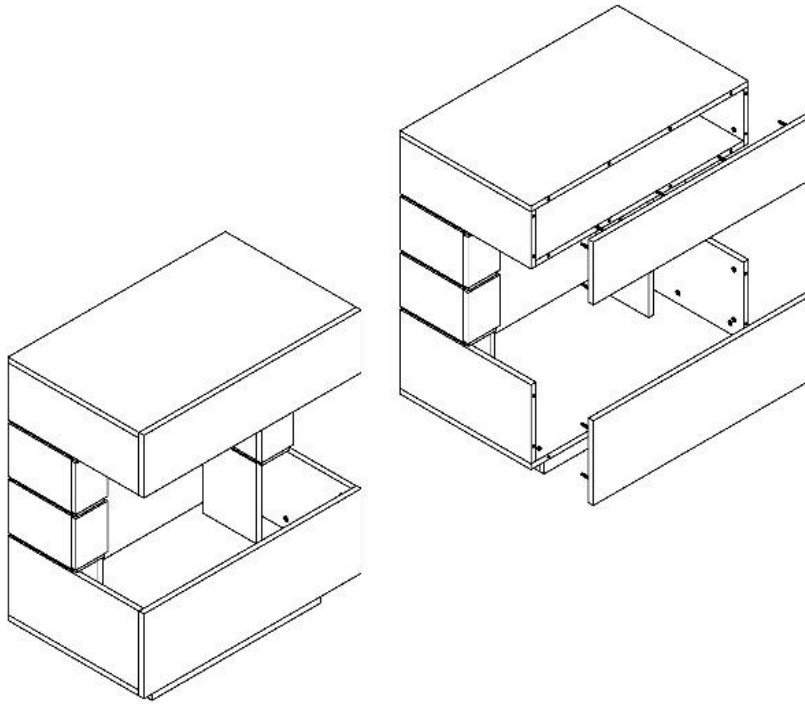
7. lépés

Elöl négy kis tábla maradt. Helyezze be a testcsatlakozókat.



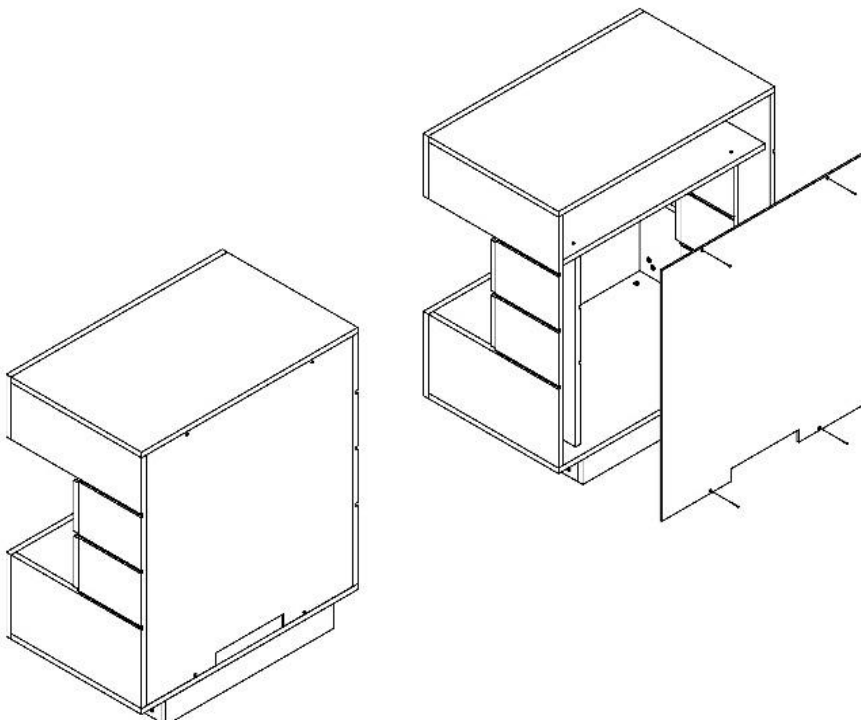
8. lépés

Most adja hozzá a táblákat (7) a testhez.



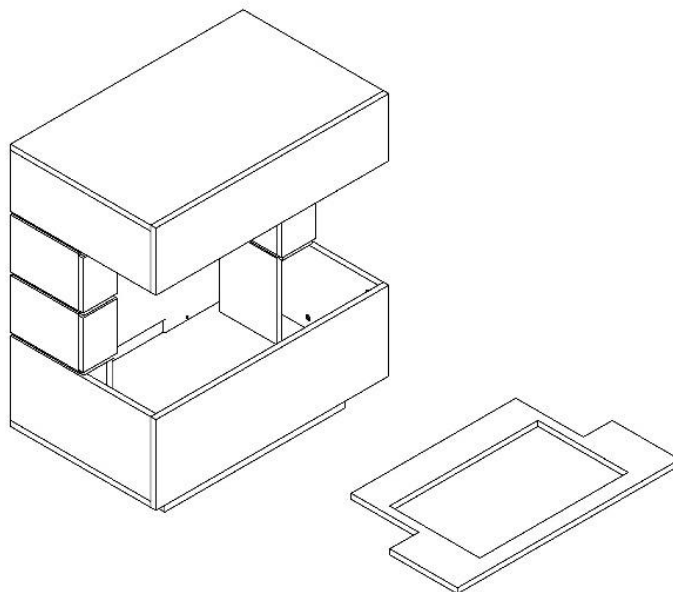
9. lépés

A következő lépésben a fekete hátsó falat (12. tábla) kell behelyezni. Ezután csavarja be a fekete fedőlapot (6) a (4) fekete csavarokkal.



10. lépés

Most a gőzkazetta része be van helyezve.



11. lépés

Most óvatosan behelyezheti a vízgőz kazettát a mélyedésbe. A kandallóbetét szerkezeti tulajdonságai miatt az oldalon elhelyezett csavarokhoz képest nem zárható ki az elem (8) szélének enyhe sérülése. Ez nincs hatással a megjelenésre és a működésre. Ez azt jelenti, hogy a kazetta behelyezésekor fellépő festési hibákból minden felelősség kizárható.

Kérjük, vegye figyelembe a gőzkazetta működésével kapcsolatos további információkat.

