

BIO-O!

Chimneyfree

Installatiegids

CE 3-2



Dit product is niet geschikt voor gebruik als primaire verwarming

Info en contact:

Steeds te bereiken voor hulp
bij installatie

Het Objectief bv
Hoogstraat 54
B-9170 Sint-Gillis-Waas

T: +32 (0)494545711
info@bio-o-fire.com
www.bio-o-fire.com

Inhoudsopgave

INSTALLATIEGIDS

Installatiegids	2
Inleiding installatiegids	3
Systeem	3
Brandstof	3
Verbranding en ventilatie	3
Installatie voorbereiding	4
Aandachtspunten	4
Minimum afstanden t.o.v. het vuur	4
Installatie van TV boven de haard	4
Installatie van het bio-ethanol reservoir	4
Beluchting en installatie van het systeem	5
1. Installatie waarbij het systeem meer dan één open zijde heeft.	5
2. Installatie waarbij het systeem in een nis komt.	5
installatie en plaatsing van het systeem	6
Checklist bij installatie	6
Appendix	7

INLEIDING INSTALLATIEGIDS

BIO-O! is een hoogstaand product, waarbij gekozen werd voor duurzame materialen. Het systeem bestaat uit een profielbrander met niveaumeting, een elektronische sturing, een elektrische pomp en een extern reservoir.

BIO-O! zorgt voor een prachtige, sfeervolle open haard die eenvoudig te gebruiken en te installeren is. Personaliseer uw BIO-O! haard met witte of grijze keien. U kan ook kiezen voor de houtsetting.

Het systeem is zeer doordacht op het vlak van veiligheid, zodat u met een juist gebruik geen gevaar loopt. Verschillende sensoren en elektronische instellingen controleren het brandproces op elk tijdstip. Het systeem zal zich uitschakelen bij elke onregelmatigheid en hierover communiceren door middel van de LED in de drukknop.

Daarenboven voldoet BIO-O! aan de CE standaard CE NBN EN 16647_2015_en, controle-instantie KIWA.

SYSTEEM

Het systeem komt in 5 afmetingen. Elk systeem kan los geplaatst worden of er kan gekozen worden voor een cassette, afhankelijk van de situatie.

BRANDSTOF

Het systeem is uitsluitend gemaakt om bio-ethanol CDA (min 95%) te branden. De garantie vervalt bij gebruik van niet zuivere en niet compleet gedenatureerde ethanol, gebruik dus geen PDA. De kwaliteit van de ethanol van het merk "BIO-O!" met de markering CDA geeft u zekerheid. Gebruik dan ook nooit andere brandstoffen in het systeem. Bio-ethanol van 96,5% is aan-geraden. Bio-ethanol van 100° zal leiden tot meer verbruik en meer geluid. Gebruik bio-ethanol op kamertemperatuur, koude ethanol zal een onrustiger vuurbeeld geven en moeilijk ontsteken.

VERBRANDING EN VENTILATIE

Bij het branden van bio-ethanol wordt er zuurstof verbruikt en komt er waterdamp en CO₂ vrij. Hoewel dit niet anders is dan een ademhaling van mens of dier is een goede ventilatie vereist en dienen minimum ruimtevolumes gerespecteerd te worden. Zie appendix.

BIO-O! adviseert negatief over het plaatsen van meerdere toestellen in dezelfde ruimte. In elk geval mag het rendement van 4,5 kW niet overschreden worden voor normaal decoratief gebruik in een normale woonkamer.

Speciale noot voor het type 90-140 met een output van 5,3 kW:

Bij de aanschaf en plaatsing van het type 90-140 dient er gelet te worden op het feit dat dit type naast een hogere output ook meer brandstof en zuurstof verbruikt. Het toestel is dan ook niet bedoeld voor een standaard woonkamer, maar kan enkel opgesteld worden in grotere ruimtes met hogere ventilatie. Dit systeem voldoet dan ook niet aan de CE standaard voor bio-haarden in de woonkamer.

INSTALLATIE VOORBEREIDING

AANDACHTSPUNTEN

- Plaats het toestel nooit in tochtige ruimten, nooit in trekkende schouwen of afvoeren.
- Zowel bij de installatie van het systeem als de cassette dient u zich er van te vergewissen dat de drager sterk genoeg is om het gewicht te dragen.
- De beluchtingsstroken nooit afdekken.
- Plaats geen brandbare voorwerpen op of in de toestellen.
- Bij een haardnis (slechts één open zijde) geeft u aandacht aan de beluchting, zie hieronder.

MINIMUM AFSTANDEN T.O.V. HET VUUR

Minimum afstand	Boven het vuur	Rondom het systeem
brandbaar materiaal	150 cm	30 cm
brandvast materiaal	40cm (50cm bij type 40-60)	0 cm

Voorbeelden van brandvast materiaal zijn: gehard glas, steen, promat, superisol, metaal...

INSTALLATIE VAN TV BOVEN DE HAARD

Een TV mag niet boven de haard worden geïnstalleerd zonder bescherming tegen de opstijgende warmte.

De TV mag enkel boven de haard geïnstalleerd worden als de haard achteruit staat opgesteld d.m.v. een nis of een tablet.

Hierbij gelden volgende vuistregels:

- Afstand tussen bovenkant haardnis en onderkant TV-nis: min 10cm → TV min 10 cm achteruit.
- Afstand tussen bovenkant haardnis en onderkant TV-nis: min 25cm → TV min 5 cm achteruit.
- Afstand tussen bovenkant haardnis en onderkant TV-nis: min 40cm → TV min 2 cm achteruit.

INSTALLATIE VAN HET BIO-ETHANOL RESERVOIR

Het vat wordt geplaatst in een technische ruimte (kastje) dat **gescheiden** is van de haardruimte. Het vat komt dus NIET rechtstreeks onder het systeem te staan. Het is dus steeds gescheiden met een tussenschot in de vorm van een wand of legger, opdat er nooit ethanol op de bus zou kunnen lopen in een onvoorziene situatie.

Het vat staat steeds onder of naast de haard, maar niet hoger. De pompdoos staat naast het vat.

Het vat staat op kamertemperatuur (tussen 18 en 27° C).

De geadviseerde minimum afmetingen van de ruimte voor het vat zijn 28 cm hoog x 43 cm x 25 cm. Standaard wordt er een vat meegeleverd van 10 liter met volgende afmetingen: 27 cm hoog x 42 cm x 14 cm. Houd ook rekening met eventuele scharnieren. Bij plaatsgebrek kan er geopteerd worden voor een alternatief vat. Neem de slang uit het standaardvat en hang deze in het alternatieve vat, plaats wel de filter op het einde van de slang terug.

Een slang, samen met een tweepolige elektrische draad (standaard 1,5 meter lang), loopt van het systeem naar de ruimte van het vat. Voorzie hiervoor de nodige verbindingsgaten en stopcontact (220V).

(Als optie kan de slang en draad verdubbeld worden naar 3 meter. Geef dit aan tijdens de bestelling.)

BELUCHTING EN INSTALLATIE VAN HET SYSTEEM

1. INSTALLATIE WAARBIJ HET SYSTEEM MEER DAN ÉÉN OPEN ZIJDE HEEFT.

Bij deze opstelling krijgt het systeem ruim voldoende zuurstof en koeling.

Optie 1: Wand opstelling:

- het systeem voorziet een extra beluchtungsstrook achteraan de brander
- het systeem wordt geleverd met 1 glas, te plaatsen aan de voorzijde

Optie 2: Doorkijk opstelling:

- het systeem voorziet geen extra beluchtungsstrook achteraan de brander aangezien er zowel langs voor als langs achter voldoende zuurstof en koeling mogelijk is; de keiendecoratie sluit zo ook mooi aan beide kanten van de vuurlijn aan
- het systeem wordt geleverd met 2 glazen voor de voor- en achterzijde

Installatie

Maak een opening op maat in het oppervlak waarin het systeem dient te komen. (Zie appendix) U kan dan het systeem met de kader in het tablet hangen. Afstand bovenkant tablet en onderkant systeem is minimum 10 cm.

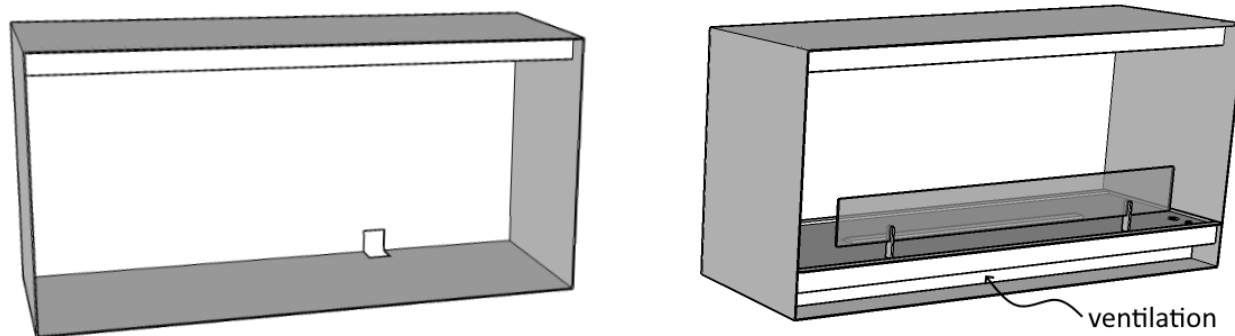
BRANDGEVAAR: Het volume waarin het systeem hangt mag NIET in contact staan met **buitenlucht**, niet met **buitenverluchting**, niet met een schouw(pijp)! Zo ontstaat er een foutieve trek die de vlammen foutief kan aanwakkeren.

2. INSTALLATIE WAARBIJ HET SYSTEEM IN EEN NIS KOMT.

In een nis krijgt het systeem niet voldoende lucht en ventilatie. Extra beluchting is nodig.

Optie 1: Niet verzonken:

Plaats het systeem vrij in de nis, zo zal de ventilatie van het systeem voor de nodige beluchting zorgen. Wij adviseren de optionele cassette.



Optie 2: Verzonken:

Het systeem wordt met de lippen in een uitsparing gehangen, de ventilatie zit dan verzonken in de haardbak. Deze haardbak dient belucht te worden. Voorzie daarvoor verluchtungs-gaten of -spleten met een berekende oppervlakte door de formule: lengte keienrooster x 4cm. En dit met een minimum van 400cm². Vraag raad aan de diensten van BIO-O!.

BRANDGEVAAR: De haardbak of het volume waarin het systeem hangt mag NIET in contact staan met **buitenlucht**, niet met **buitenverluchting**, niet met een schouw(pijp)! Zo ontstaat er een foutieve trek die de vlammen foutief zal aanwakkeren.

Wij adviseren met klem optie 1. Een nis heeft slechts één open zijde, waardoor de vlam moeilijker lucht krijgt. De vlam zal dan happen naar lucht en hoger gaan branden. Dit is een gevaarlijke situatie. **BRANDGEVAAR.**

BIO-O! is steeds beschikbaar om advies te geven over alle soorten installaties/ontwerpen die meer aandacht nodig hebben.

Noot: De warmte die uit de cassette komt, zit rond de 90°C. Hou dus rekening met materiaal dat in contact komt met deze warmte. Laat de cassette 2cm uitsteken. Opgelet met kastdeuren boven de cassette, geen ABS band gebruiken.

INSTALLATIE EN PLAATSING VAN HET SYSTEEM

- 1) Hang het systeem met de lippen in de te voorziene opening of plaats het systeem vrij in een cassette. Met het glas en de knoppen vooraan.
 - **Controleer of de brander waterpas staat!**
- 2) Plaats het vat in de te voorziene (afgescheiden) ruimte en wel steeds onder of naast de brander, niet boven.
- 3) Plaats de pompdoos naast het vat (liggend of hangend).
- 4) U vindt 2 kabels en één slang in de doos. De 12V kabel en de slang leidt u van de haard naar het compartiment waar het vat komt te staan. Steek de 12V kabel en de 220V kabel in de voorziene aansluitingen aan de achterkant van de brander aan en schuif de slang op de slangnippel van de brander. Sluit de 12V kabel aan de pompdoos aan. Plaats de slangen op de pompdoos: de slang van het vat op de nippel (=IN) en de slang naar de brander op de nippel (OUT).
 - Belangrijke noot: Het systeem komt voorgeïnstalleerd. Open het systeem NOOIT. Wijzigingen aan de elektronica en bedradingen kunnen gevaarlijke situaties opleveren. Garantie vervalt indien het systeem geopend werd. Ontsteking werkt met hoogspanning.
- 5) Plaats het glas in de rvs steuntjes. Bij een houtset plaatst u geen glas, maar gebruikt u het legplan van de houtset.
- 6) Steek de stroomkabel in een geaard stopcontact en sluit deze kabel aan op de brander.
- 7) Zet het systeem aan. Het systeem is ON/OFF en werkt met een kinderslot:
 - Zet de schakelknop op 1. Druk op de drukknop tot de led groen oplicht. Het systeem is nu in werking.
 - Na een snelle sensor controle check, zal de brander gevuld worden en zal na enkele minuten zelf ontsteken. Raak de elektrodes niet aan, gevaar elektrische schok. De vlam zal traag maar zeker groeien tot een mooi vlammenspel, als de brander warm is gaat de led op rood.
 - Schakel het systeem uit door de schakelknop op 0 te zetten.
- 8) Indien alles naar behoren werkt, kan u de keitjes leggen.
- 9) Lees de handleiding grondig over het gebruik.

CHECKLIST BIJ INSTALLATIE

- ✓ Kinderslot wordt juist gebruikt
- ✓ Systeem staat waterpas
- ✓ Reservoir staat onder of naast het systeem
- ✓ Beluchting staat vrij bij een nis-opstelling (zie hierboven: BELUCHTING EN INSTALLATIE VAN HET SYSTEEM)

Instellingen	Actie	Signaal led
AAN	Schakel het systeem aan met de aan-uitknop (0/1), blij daarna op de drukknop duwen tot de groene led brandt. (=kinderslot)	Groen continu
IN WERKING	Bij t° brander > 40° C Indien de brander bij opstart nog heter is dan 40° C, zal het systeem niet opstarten. De led licht meteen rood op.	Rood continu
UIT	De knop (0/1) staat op 0.	Uit
MAX 3 UUR	Systeem zet zich automatisch uit na 3 uur.	Groen knipperend traag 1hz, 1 x per sec
AUTO STOP	Indien haard niet brandt (t°<40°) na 40 min.	Uit
LEEG	De voorraad brandstof is op.	Rood knipperend snel 4hz, 4 x per sec

Signaal led	ERRORS	Veiligheden	Oplossingen
Groen knipperend 2hz, 2x per sec	CO ₂ error (optie)	De CO ₂ -waarde in de ruimte is te hoog.	Verlucht de ruimte en controleer de ventilatie tijdens het gebruik.
Rood/groen knipperend traag 1hz, 1x per sec	TEMP error	T° brander hoger dan 85° C. BRANDGEVAAR*	Controleer beluchting, voorzet glas, tocht, valse trek...
Rood/groen knipperend snel 4hz, 4x per sec	OVERLOOP error	Controle lek brander. BRANDGEVAAR*	Sensor in dubbele wand brander geeft signaal. <ul style="list-style-type: none"> Controleer brander op lek, controleer onder de rooster op vloeistof, meet in de dubbele kamer van de brander met behulp van een vloeitje in de spleten op de koppen van de brander. Indien bovenstaande ok, controleer de sensor op vals contact. De sensor zit op de rechterkop van de brander tot in de dubbele kamer.
Groen knipperend traag 0,125hz, 1x per 8 secs	PCB probleem	Elektronica werkt niet normaal. BRANDGEVAAR*	Controleer flatkabel. Fout in de PCB, vervang de PCB.

Andere situaties	Oorzaken	Oplossingen
Systeem geeft foutief aan dat het vat leeg is: Rood knipperend snel 4hz, 4 x per sec (met een vol vat)	1. De slang in het vat zit niet tot aan de bodem, zit niet in de ethanol.	<ul style="list-style-type: none"> Zorg dat de slang in de ethanol zit en tot op de bodem van het vat ligt.
	2. Vat is niet leeg. Pomp slaat niet aan. (pomp trilt niet en maakt geen geluid)	<ul style="list-style-type: none"> Controleer aansluitingen 12V kabel Controleer connecties in de brander (achterste rooster losmaken) Controleer connecties in de pompdoos
	3. Pomp draait, maar brander vult niet.	<ul style="list-style-type: none"> Controleer aansluitingen slang <ul style="list-style-type: none"> IN slang naar vat OUT slang naar brander Koppel slang op de IN los en laat ethanol lopen tot aan het uiteinde. Duw met duim en wijsvinger de ethanol in de slang.
De ethanol ontsteekt niet	Er komt geen vonk	<ul style="list-style-type: none"> Controleer of de elektrodes (links in de brander) goed staan. Controleer de aansluiting op de ontsteker (rooster achter losmaken).
	Er is een vonk, maar de ethanol begint niet te branden.	<ul style="list-style-type: none"> Koude ethanol brandt zeer moeilijk. Staat de ethanol op kamertemperatuur? Controleer de elektrodes. Eén in de ethanol en één er net boven met een tussenstand van 6-8mm

In de onderstaande tabel kan u berekenen hoeveel uw systeem mag verbruiken.

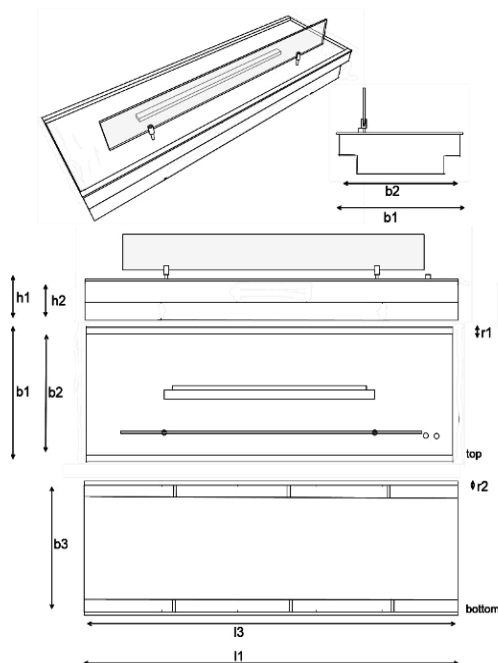
De ventilatie wordt zoals volgt berekend:

Het ventilatievoud van een ruimte is het getal dat aangeeft hoeveel keer per uur de ruimte van verse lucht wordt voorzien. (bijv. 0,2/uur: uw ruimte wordt 1 keer om de 5 uur van verse lucht voorzien).

Minimum afmetingen van de ruimte					
Type	Verbruik in ml	kW	Minimum afmetingen ruimte in m ³ , bij:		
			0,2/uur slechte ventilatie	0,6/uur standaardventilatie	1/uur extra ventilatie
40-60	600	3,5	324	108	65
50-90	500	2,9	270	90	54
60-100	600	3,5	324	108	65
70-120	700	4,1	378	126	76
90-140	900	5,3	486	162	97

De opstelling van het model 90-140, alsook de opstelling van meerdere toestellen in dezelfde ruimte, is niet geschikt voor een normale woonkamer. Extra ventilatie is nodig.

BIO-O!	Systeem				keijtes		Specificaties			
	Buiten afmetingen kader: l1 x b1 r1: 15mm	Opening te voorzien: l3 x b3 r2: 7mm	Hoogte: h1(h2)	Gewicht in kg	Gewicht in kg	vuurlijn in cm	Breedte keienpartij in cm	verbruik in ml per uur	rendement in kW	
40-60	590x300	592x282	120(118)	7	3	40	60	570	3,5	
50-90	886x300	888x282	87(85)	9	4	50	90	500	2,9	
60-100	986x300	988x282	87(85)	10	5	60	100	570	3,5	
70-120	1186x300	1188x282	87(85)	11	7	70	120	665	4,1	
90-140	1386x300	1388x282	87(85)	12	9	90	140	870	5,3	



www.bio-o-fire.com