



Area Lounge Heater

Art.nr. 323115

Terrasstraler op propaan- of butaangas

Uitsluitend voor gebruik buitenshuis!
Bewaar deze handleiding voor toekomstig gebruik

EUROM[®]
POWERFUL PRODUCTS



27-08-2019

Inhoudsopgave

Dank.....	3
Verklaring belangrijke symbolen	3
Technische gegevens.....	4
Veiligheidsvoorschriften en waarschuwingen.....	4
Beschrijving.....	9
Samenstelling.....	10
Plaatsing	11
Gaseisen	11
Controle op gaslekkage	11
De geur van gas.....	12
Gebruik	12
Beveiliging	13
Reiniging en onderhoud.....	13
Opslag	14
Recycling	14
CE-verklaring	14
Rating label	15

Dank

Hartelijk dank dat u voor een EUROM apparaat hebt gekozen. U hebt daarmee een goede keus gemaakt! Wij hopen dat hij tot uw volle tevredenheid zal functioneren. Om het beste uit uw apparaat te halen is het belangrijk dat u deze gebruiksaanwijzing vóór gebruik aandachtig en in zijn geheel doorleest en ook begrijpt. Schenk daarbij speciaal aandacht aan de veiligheidsvoorschriften; die worden vermeld ter bescherming van u en uw omgeving!

Bewaar de gebruiksaanwijzing vervolgens om het in de toekomst nog eens te kunnen raadplegen. Bewaar ook de verpakking: dat is de beste bescherming voor uw apparaat tijdens de opslag buiten het seizoen. En mocht u het apparaat ooit aan iemand anders overdragen, lever er dan de gebruiksaanwijzing de verpakking bij.

Wij wensen u veel plezier met de Area Lounge Heater!

Eurom
Kokosstraat 20
8281 JC Genemuiden (NL)
info@eurom.nl
www.eurom.nl

Deze handleiding is met de grootste zorg samengesteld. Niettemin behouden wij ons het recht voor deze handleiding op elk moment te optimaliseren en technisch aan te passen. De gebruikte afbeeldingen kunnen afwijken.

Verklaring belangrijke symbolen

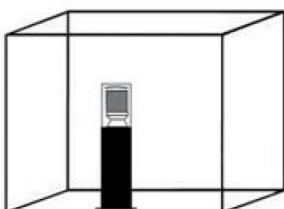


Alleen voor gebruik met propaan of butaan 13B/P(30)-NL. Het gebruik van dit apparaat is een gesloten is gevaarlijk en verboden.



Uitsluitend voor gebruik in de buitenlucht en in ruimtes waar voldoende ventilatie is. Een goed geventileerde ruimte is wanneer minimum 25% van de wanden open zijn. De oppervlakte van de wanden is de som van het totale oppervlak.

Toestelcategorie A.



Dit apparaat is uitsluitend goedgekeurd voor gebruik in Nederland.

Dit apparaat is niet bedoeld voor commercieel gebruik.

Technische gegevens

Max. capaciteit	13000 Watt
Min. Capaciteit	5000 Watt
Brandstof	Propana of butaan
Categorie	I3B/P(30)
Brandstofverbruik	945 g/h
Aansluitdruk	30 Mbar
Afmeting	Ø 55 x 139 cm
Gewicht	17,5 kg

Veiligheidsvoorschriften en waarschuwingen

Algemeen

1. De voorschriften en veiligheidsinstructies moeten in acht worden genomen. Het negeren van de veiligheidsvoorschriften ontslaat fabrikant en importeur van hun verantwoordelijkheid en aansprakelijkheid.
2. Lees en begrijp voor gebruik de gebruiksaanwijzing en de waarschuwingen op het apparaat voordat u het apparaat assembleert, in gebruik neemt of er onderhoud aan pleegt. Verkeerd gebruik kan leiden tot brand, explosie, ernstig persoonlijk letsel, koolmonoxidevergiftiging of zelfs de dood.
3. Veiligheidsvoorzorgsmaatregelen zijn essentieel bij het gebruik van apparaten waar gas bij is betrokken, zowel bij het gebruik als tijdens de opslag en het uitvoeren van onderhoud. Door het apparaat zorgvuldig te gebruiken en de waarschuwingen te respecteren vermindert u de mogelijkheid van schade of letsel bij uzelf of een ander. Dat letsel kan serieus zijn en zelf tot de dood leiden.
4. Bewaar deze instructies en veiligheidsvoorschriften voor toekomstig gebruik.
5. Verkoopt of geeft u het apparaat door, overhandig dan ook deze gebruiksaanwijzing.
6. Toestelcategorie A.
7. Gebruik het apparaat niet voordat het apparaat volledig en volgens de voorschriften is opgebouwd en er een gaslekkagetest is uitgevoerd die geen lekkage uitwijst.
8. De gebruiker accepteert alle risico's bij het samenstellen en gebruiken van dit gasapparaat. Het niet opvolgen van de waarschuwingen en instructies in deze handleiding kan schade veroorzaken en serieus letsel of zelfs de dood tot gevolg.

Plaatsing en installatie

1. Het gebruik van dit apparaat in een gesloten ruimte is GEVAARLIJK en VERBODEN.
2. Gebruik het apparaat uitsluitend buitenshuis. Dit apparaat verbruikt zuurstof, gebruik binnenshuis en in gesloten ruimtes is dus levensgevaarlijk en ten strengste verboden!
3. Gebruik de terrasstraler nooit binnenshuis omdat dit persoonlijk letsel of materiële schade kan veroorzaken.
4. Voor gebruik in veranda's geldt dat minstens 25% van de 'wanden' open moet zijn. De oppervlakte van de wanden is de som van het totale oppervlak. Het apparaat mag niet worden gebruikt in (sta)caravans, woonwagens, campers, boten, hoogbouwappartementen, kelders/parterres/souterrains of onder begane-grond-niveau. Het apparaat is niet bedoeld voor huishoudelijk gebruik. Niet te gebruiken voor de verwarming van bewoonbare ruimtes in woongebouwen. Gebruik het apparaat nooit in woon-, werk-, of slaapr ruimten.
5. Gebruik het apparaat uitsluitend voor het doel, waarvoor hij is ontworpen: het verwarmen van een terras of deels open veranda's en overkappingen. Dus niet om woonruimtes, slaapr ruimtes, zalen, kassen en bars o.i.d. te verwarmen. Gebruik het apparaat ook niet voor het drogen van textiel of andere vochtige voorwerpen.
6. Zorg te alle tijde voor voldoende ventilatie.
7. Gebruik alleen propaan- of butaangas.
8. Gebruik het apparaat niet in de nabijheid van brandbare of explosieve materialen als verf etc., licht ontvlambare (vloei)stoffen en gassen als b.v. brandstoffen, thinner, diesel, benzine, terpentijn, alcohol of vluchtige en gasvormige brandbare stoffen. Dat kan brand of explosie veroorzaken.
9. Gebruik het apparaat niet op plaatsen met losse brandbare materialen (papier, houtsnippers, kruimels, glasvezel afval e.d.). Deze materialen kunnen brand veroorzaken.
10. Gebruik het apparaat niet in stoffige ruimten.
11. Gebruik geen spuitbussen in een ruimte met een werkend apparaat. Het drijfgas kan een explosie veroorzaken.
12. Houd de voorkant, bovenkant, achterkant en zijanten het apparaat minstens 1 meter verwijderd van brandbare materialen als tuinmeubelen, hout, kleding, plastic, papier, tentzeil enz. Borg tentzeil / plastic e.d. of neem extra afstand in acht zodat deze materialen nooit binnen genoemde afstanden kunnen komen. Het

wordt aanbevolen om brandbestendig materiaal te gebruiken voor het dak of overkapping.

13. Plaats het apparaat altijd op een vlakke, stabiele en horizontale ondergrond.
14. Gebruik uitsluitend de door de fabrikant bijgeleverde gaslang en gasregelaar. Gebruik ook bij vervanging de originele, door de fabrikant geleverde gaslang en gasregelaar. Controleer of de uitgaande druk van de gasregelaar overeenkomt met de specificaties op het typeplaatje van het apparaat.
15. Onjuiste installatie, aanpassingen, wijzigingen, bedieningen of onderhoud kunnen letsel of materiële schade veroorzaken. Lees de montage- en onderhoudsinstructies aandachtig voor installatie- en onderhoudswerkzaamheden.

Bediening en gebruik

1. Het apparaat heeft een open vlam en wordt tijdens het gebruik erg heet. Raak geen onderdelen van het apparaat aan tijdens en kort na gebruik, maar geef het apparaat eerst tijd om af te koelen. Houd ook kinderen, onbevoegden, mensen met een beperking en huisdieren uit de buurt om brandwonden en brandschade te voorkomen.
2. Overbelast het apparaat niet. Gebruik het apparaat niet voor doeleinden waarvoor het niet is bedoeld.
3. Wees voorzichtig wanneer u het apparaat gebruikt. Gebruik uw gezonde verstand en kijk altijd goed uit wat u doet. Gebruik het apparaat niet wanneer u vermoeid bent, medicijnen gebruikt die slaperigheid veroorzaken of wanneer u alcohol of drugs hebt gebruikt. Gebruik het apparaat niet wanneer u niet in staat bent het apparaat veilig te gebruiken.
4. Dit apparaat is niet geschikt om te worden gebruikt door personen (incl. kinderen) met een fysieke-, zintuiglijke- of mentale beperking, of gebrek aan ervaring en kennis, ongeacht of er toezicht is of instructie is gegeven aangaande het gebruik van het apparaat door een persoon die verantwoordelijk is voor hun veiligheid.
5. Laat kinderen niet met het apparaat spelen.
6. Zorg ervoor dat niemand op het apparaat gaat zitten.
7. Onvolledige verbranding of gebrek aan zuurstof kan koolmonoxidevergiftiging veroorzaken. Koolmonoxide is dodelijk. De eerste signalen van koolmonoxidevergiftiging lijken op

griepachtige verschijnselen: hoofdpijn, duizeligheid, branderige ogen en neus, droge mond en keel en misselijkheid. Constateert u deze symptomen, dan werkt uw apparaat niet goed of er is te weinig ventilatie. Zorg onmiddellijk voor frisse lucht! Laat het apparaat controleren en/of zorg ervoor dat er voldoende ventilatie is. De één is gevoeliger voor koolmonoxidevergiftiging dan de ander. In het bijzonder zwangere vrouwen, mensen met hart- of longproblemen of bloedarmoede, ouderen en personen onder invloed van alcohol hebben een verhoogd risico.

8. Het apparaat kan intens heet worden. Stel mensen (in het bijzonder kleine kinderen en ouderen) en dieren niet bloot aan de directe hitte. Pas op voor brandwonden en kledingschade.
9. Contact met vloeibaar gas kan bevriezingswonden veroorzaken.
10. Kinderen, handelingsonbekwame personen en dieren mogen niet in de buurt van het apparaat worden toegelaten, tenzij onder streng toezicht. Wees in het bijzonder voorzichtig bij het aansteken.
11. Laat een werkend apparaat nooit zonder toezicht.
12. Dit apparaat (incl. de gasfles) dient volgens de nationale wet- en regelgeving te worden aangesloten, gebruikt en opgeslagen. De gasfles dient onbeschadigd te zijn en aan de geldende voorschriften te voldoen.
13. Een werkend apparaat nooit verplaatsen, aanraken of er onderhoud aan uitvoeren. Schakel het apparaat eerst uit, draai de kraan van de gasfles dicht en laat het apparaat afkoelen wanneer u het apparaat wilt verplaatsen, controleren, schoonmaken of er onderhoud aan wilt uitvoeren of de gasfles wilt verwisselen.
14. Gebruik het apparaat niet bij stevige wind. Neem maatregelen om omverwaaien te voorkomen.
15. Draai de kraan van de gasfles na gebruik altijd goed dicht. Als het apparaat niet in gebruik is, sluit de gaskraan op de gasfles en draai de bedieningsknop op uit (OFF). Wanneer het apparaat de komende uren niet weer gebruikt zal worden koppel de gastoevoer dan ook altijd af.
16. Verwissel de gasfles altijd in de buitenlucht of in open ruimtes met voldoende ventilatie. Verwissel de gasfles altijd in een vlammenvrije omgeving.
17. Gebruik het apparaat niet wanneer er een gaslekage is, laat het apparaat, gaslang, gasdrukregelaar en gasfles eerst controleren door de leverancier.

18. Controleer of de gasdrukregelaar correct is gemonteerd en in staat is om te functioneren.
19. Gebruik het apparaat alleen om te verwarmen; dus niet om iets te drogen of iets dergelijks. Hang er geen kleding, doeken enz. voor of boven. Brandgevaar!
20. Gebruik uitsluitend een CE-gekeurde gasfles (alleen propaan- of butaangas) met een veiligheidskraan met uitwendige draad.
21. Gebruik het apparaat niet wanneer er onderdelen ter controle, reparatie of vervanging zijn verwijderd.
22. Draai onmiddellijk de gaskraan op de gasfles dicht wanneer:
 - het apparaat niet op temperatuur komt;
 - de brander vreemde maakt (een licht geluid is normaal bij het doven);
 - u een gas-geur ruikt;
 - u een storing, defect of gaslekkage constateert.Gas is licht ontvlambaar, explosief en zwaarder dan lucht, dus het blijft laag hangen. In zijn natuurlijke staat heeft gas geen geur; voor uw veiligheid is er een geur aan toegevoegd, te vergelijken met de geur van rotte eieren.
Raadpleeg uw servicedienst wanneer u er niet uitkomt.
23. Zorg ervoor dat de gas slang en gasdrukregelaar niet beschadigd kunnen worden door vertrappen, verhitting, scherpe voorwerpen en/of hoeken of wat dan ook.

Onderhoud

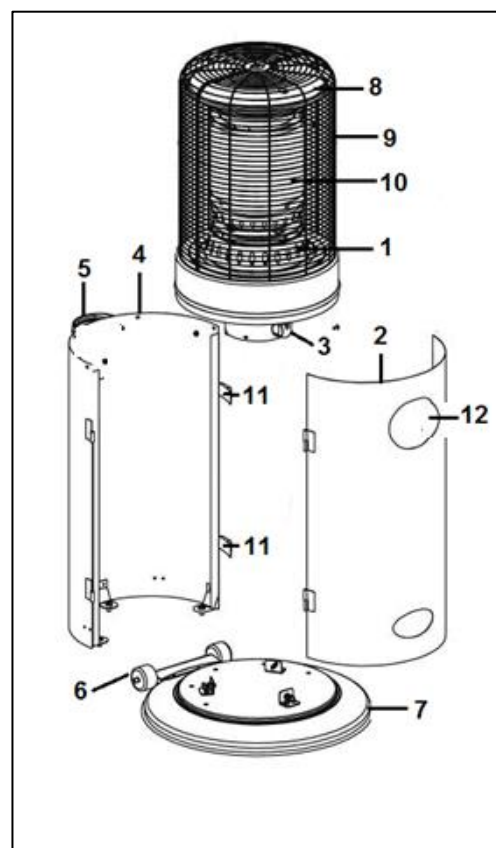
1. De ventilatieopeningen in de gasflesbehuizing mogen nooit worden geblokkeerd. Houd ze ook vrij van vuil.
2. Draai de gasfles onmiddellijk dicht wanneer u een storing, defect of gaslekkage constateert. Voer zelf geen reparaties uit maar laat uw terrasstraler alleen door een gekwalificeerd persoon repareren en gebruik alleen originele onderdelen.
3. Gebruik het apparaat niet wanneer u er beschadigingen of storingen aan hebt geconstateerd. Gebruik de gasfles niet wanneer hij beschadigingen of roest vertoont.
4. Het hele gascircuit: de gas slang, gasregelaar, bedieningsknop en brander dienen voor elk gebruik, na het wisselen van de gasfles en minimaal elke maand te worden gecontroleerd op lekkage, slijtage, vervuiling of beschadiging. Gebruik het apparaat niet voordat u alle aansluitingen op lekkage hebt gecontroleerd! Bij een gaslekkage het apparaat niet in gebruik nemen maar eerst de lekkage

verhelpen c.q. de lekkende onderdelen of gas slang vervangen door originele, door fabrikant geleverde onderdelen of gas slang. Daarna opnieuw op gaslekkage controleren. **Lekkagetests dienen te worden uitgevoerd met een zeepoplossing; gebruik nooit open vuur.**

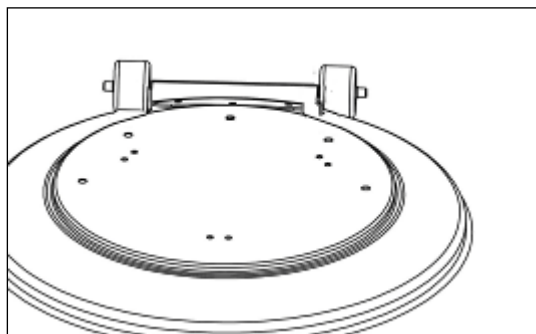
5. Breng geen wijzigingen aan op het apparaat; dat kan disfunctioneren en gevaarlijke situaties veroorzaken.
6. Houd het apparaat schoon, zie 'Schoonmaak en onderhoud'. Controlepaneel, brander, behuizing en luchtcirculatiegang dienen altijd schoon te zijn. Zorg ervoor dat alle voor de reiniging verwijderde onderdelen teruggeplaatst worden.
7. De flexibele gas slang moet voldoen aan de Nationale wet- en regelgeving en dient regelmatig gecontroleerd en altijd 3 à 4 jaar na productie vervangen te worden. Het jaar van productie staat op de slang. De lengte van de slang is 60 cm.
8. Verander nooit iets aan het apparaat, dus ook niet verven. Niet correcte aansluitingen, aanpassingen en/of veranderingen aan het apparaat kunnen persoonlijk letsel of schade aan het apparaat of andere voorwerpen veroorzaken.
9. Reparatie en controle (minimaal eenmaal per jaar) dient uitsluitend door een daartoe gekwalificeerd persoon te worden uitgevoerd.

Beschrijving

1. Brander
2. Deurpaneel
3. Bedieningsknop
4. Achter paneel
5. Handgreep
6. Wielen
7. Voet
8. Reflectiescherm
9. Veiligheidsrooster
10. Brander kop
11. Sluitklem
12. Bedieningsopening

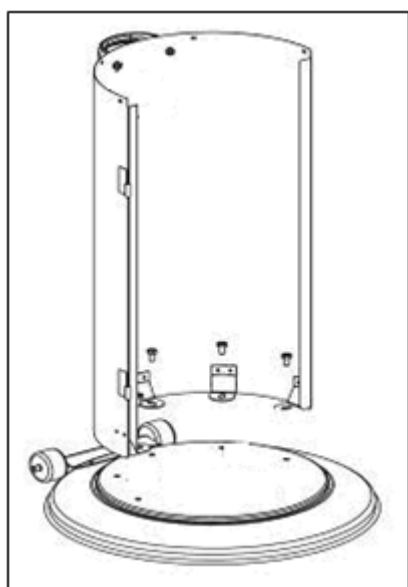


Samenstelling

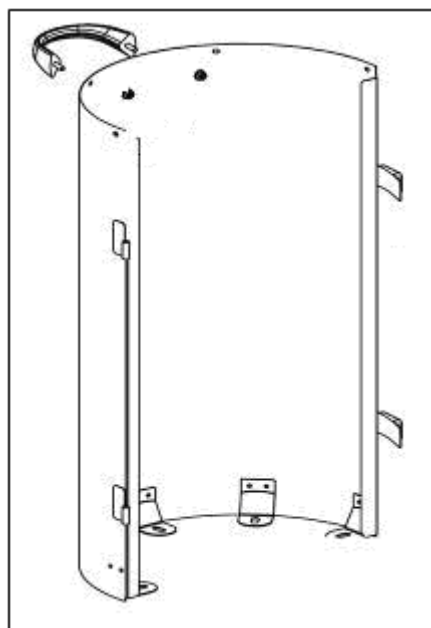


1. Bevestig de wielen aan de voet.

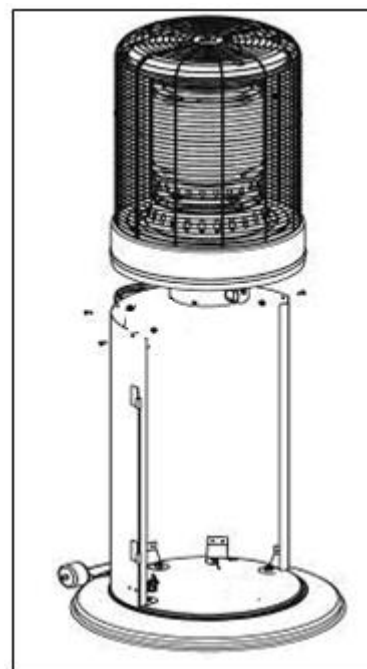
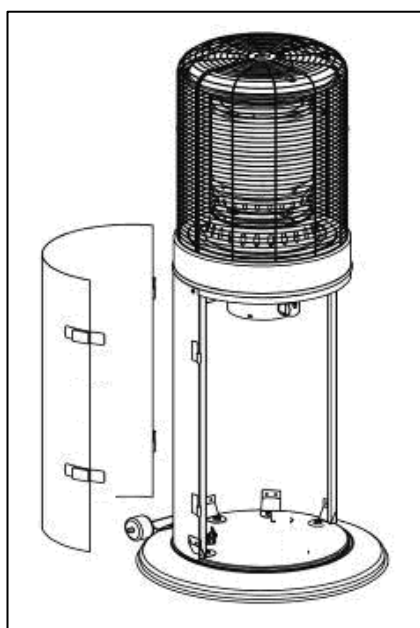
2. Bevestig de handgreep aan het achter paneel met 2 moertjes 6 mm.



3. Bevestig het achter paneel met 3 M8x22mm boutjes op de voet.



4. Bevestig de complete brander kop op het achter paneel met 4 M4x10mm boutjes, 4 platte M4 pakkingen en 4 moertjes.



5. Verbind het deurpaneel met het achter paneel d.m.v. de beide scharnieren en sluit de beide sluitklemmen.

Plaatsing

- Gebruik het apparaat uitsluitend buiten of in een goed geventileerde ruimte. Een ruimte is goed geventileerd wanneer minimaal 25% van het oppervlak van de wanden open is.
- Plaats het apparaat altijd op een stevige, vlakke, horizontale en trillingvrije ondergrond.
- Zorg altijd voor voldoende afstand tot brandbare materialen: minimaal 1 meter.
- Gebruik het apparaat nooit in een omgeving waar licht ontvlambare vloeistoffen of gassen zijn opgeslagen: explosiegevaar!

Gaseisen

- Gebruik uitsluitend propaan- of butaangas.
- De maximale ingangsdruk van de gasregelaar mag de 10 bar niet overschrijden.
- Een minimale aanvoerdruk van 30 mbar is vereist.
- De te gebruiken gasdrukregelaar en slang moeten voldoen aan de wettelijke richtlijnen.
- De slang dient 60 cm lang te zijn en van het type EN1763-1-class 2-6.3-20bar propaan/butaan met schroefkoppeling.
- De installatie dient conform de wettelijke richtlijnen voor opslag en gebruik van vloeibare petroleumgassen plaats te vinden.
- Een gedeukte, geroeste of beschadigde gasfles kan gevaarlijk zijn en moet gecontroleerd worden door uw gasleverancier. Gebruik nooit een gasfles met een beschadigd ventiel.
- Verbind nooit een gastank die niet aan de voorschriften voldoet aan de terrasverwarmer!
- Sluit de drukregelaar aan op de gasfles en draai de sluiting stevig aan met een verstelbare schroefsleutel, tegen de klok in.
- Plaats de gasfles in de omkasting en sluit deze.

Uw terrasverwarmer is nu gemonteerd. Voer nu een uitgebreide lekkagetest uit: bestrijk de hele 'gasroute' met de zeepoplossing en stel vast dat nergens gas weglekt. Met name de aansluitpunten zijn risicoplakken: intensieveer daar de controles! Pas wanneer u 100% zeker weet dat er nergens gas weglekt, mag u de terrasverwarmer in gebruik nemen. Zie ook het hoofdstuk: Controle op gaslekage.

Controle op gaslekage

De verbindingen van de terrasverwarmer zijn voor verschepping in de fabriek gecontroleerd op lekkage. Om de mogelijkheid van schade tijdens het transport of door hoge druk uit te sluiten dient er tijdens de installatie nogmaals een complete lekkagetest te worden uitgevoerd.

- Voer de controle uit met een volle gasfles.
- Zet de bedieningsknop in de UIT (OFF) stand.
- Maak een zeepoplossing van één deel vloeibare zeep en één deel water.

- Breng de zeepoplossing op het hele systeem, in het bijzonder op de verbindingen, aan met een spuitfles, borstel of doek.
- Draai de gastoevoer open. Als er sprake is van een lek zullen er zeepbellen ontstaan.
- Als er sprake is van een lek, schakel dan de gastoevoer uit. Bevestig het lekkende onderdeel strakker, schakel de gastoevoer weer in en controleer opnieuw. Blijven er bellen ontstaan, neem dan contact op met uw leverancier.
- Zorg ervoor dat er geen vuur of vonken in de buurt zijn als u de lekkagetest uitvoert en rook er niet bij!
- Als de gaslang tekenen van barsten, scheuren of andere beschadigingen vertoont, moet hij worden vervangen door een nieuwe buis of slang van dezelfde lengte en van equivalente kwaliteit.

De geur van gas

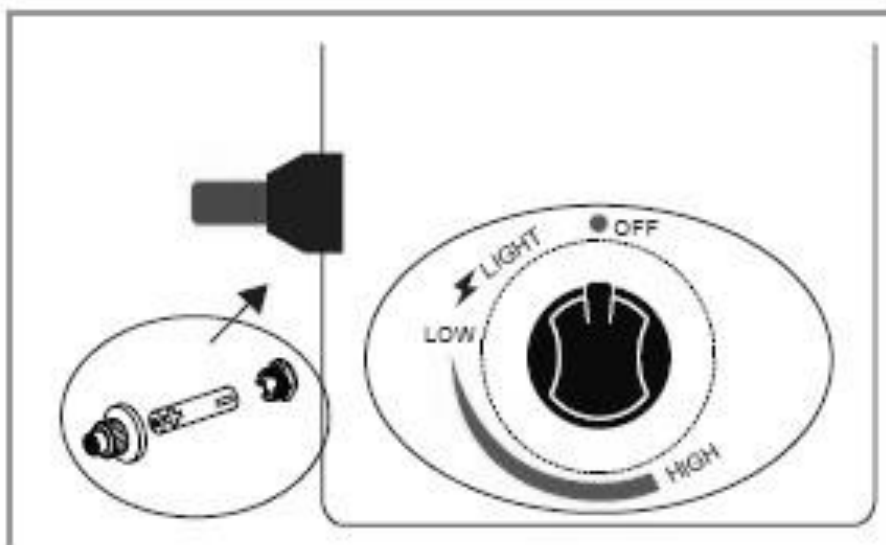
Aan gas is een geur toegevoegd om u in staat te stellen een gaslek te ontdekken. Gas is zwaarder dan lucht; probeer dus vlak boven de grond de geur op te vangen!

Neem onmiddellijk maatregelen als u gas ruikt!

- Sluit onmiddellijk de gastoevoer.
- Doe niets wat tot vonk of vuur kan leiden om ontsteking van het gas te voorkomen. Schakel geen elektriciteit in of uit, steek geen lucifer, aansteker o.i.d. aan en gebruik uw telefoon niet.
- Haal iedereen weg uit de buurt van de gasbron en geef het gas ruimschoots de tijd te verwaaien. Blijf tijdens dat proces uit de buurt! Blijft u gas ruiken of vertrouwt u de situatie niet, alarmeer dan de brandweer.
- Laat een gaslek door gekwalificeerde mensen repareren!

Gebruik

Het aanzetten van de terrasstraler



- Controleer of er een batterij is geplaatst in de batterijhouder.
- Controleer of de bedieningsknop op OFF (uit) staat.

- Draai het gaskraan op de gasfles helemaal open.
- Duw de bedieningsknop in en draai de knop tegen de klok in tot 'LOW': het gas stroomt nu naar de brander. Houd de knop in deze positie enige tijd vast, bij een nieuwe gasfles tot 60 seconden.
- Houd de bedieningsknop ingedrukt terwijl u meerdere malen de ontstekingsknop (igniter) indrukt. U hoort de klik die de waakvlam ontsteekt. Laat de bedieningsknop los na 10 -20 seconden.
- Controleer of de waakvlam brandt (linksonder in de brander). Is dat niet het geval, druk de knop dan weer in en draai hem terug naar OFF. Herhaal het proces.
- Draai de bedieningsknop naar LOW, (laagste stand) en laat hem daar voor 5 minuten of langer voordat u de knop op de gewenste positie zet.

Het uitzetten van de terrasstraler

- Duw de bedieningsknop in en draai hem (via LOW) op de OFF (uit)-stand.
- Draai de drukregelaar op de gasfles helemaal dicht.
- Nadat u de terrasstraler hebt uitgezet moet u wachten tot hij is afgekoeld voordat hij opnieuw gestart kan worden.
- Als de vlam dooft, of de brander wil niet ontsteken, controleer dan of de gasfles mogelijk leeg is. Vervang hem zo nodig.
- Mocht de vlam ooit onverwacht doven door bijvoorbeeld de wind, draai het apparaat dan onmiddellijk uit. Geef het ontsnapte gas minimaal 5 minuten tijd om zich te verspreiden voor u het apparaat opnieuw ontsteekt.
- Voor alle andere problemen dient u uw serviceagent te raadplegen.

Beveiliging

Het apparaat is voorzien van een omvalbeveiliging die hem uitschakelt wanneer hij onverhoeds om mocht vallen. Schakel hem in dat geval uit, zet hem weer rechtop en controleer hem op beschadigingen. Bij beschadiging of afwijkend functioneren niet meer gebruiken maar ter controle/repairatie aanbieden!

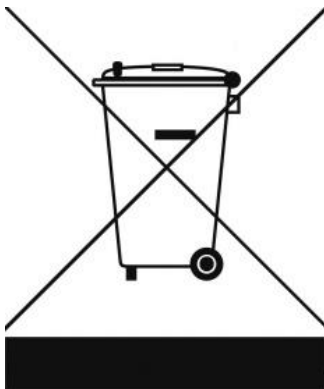
Reiniging en onderhoud

- Maak de gladde oppervlakken schoon met een zachte doek, evt. met wat schoonmaakmiddel voor staal. Gebruik nooit licht ontvlambare, bijtende of schurende schoonmaakmiddelen!
- Verwijder regelmatig al het vuil en roet uit brander en van het vlammscherm, om het gebruik veilig te houden.
- Vervang elke 3 à 4 jaar de gas slang
- Eventuele reparaties moeten door daarvoor opgeleide specialisten worden uitgevoerd om de veiligheid te waarborgen. Schade en storingen ten gevolge van zelfuitgevoerde reparaties of wijzigingen in het apparaat, ongelukken, misbruik, nalatigheid, onjuist/onvoldoende onderhoud en commercieel gebruik doen de garantie vervallen.

Opslag

- Controleer of de drukregelaar van de gasfles goed gesloten is
- Verwijder de gasdrukregelaar en de slang van de gasfles
- Controleer de gasfles op beschadigingen en de drukregelaar op een feilloze afsluiting. Als u schade of hapering vermoedt, wissel de gasfles dan om bij uw gasleverancier.
- Bewaar een gasfles altijd in een ruimte met een goede ventilatie
- Sla de terrasstraler zonder gasfles op in een droge, stofvrije en veilige ruimte. Zo nodig kunt u om ruimte technische redenen het brander kop demonteren en apart opslaan. Gebruik zo mogelijk de originele verpakking ter beveiliging!
- Sla de terrasstraler altijd schoon op, en zorg dat hij ook stof- en vuilvrij is wanneer u hem weer in gebruik neemt.

Recycling



hergebruikt worden.



Binnen de EU betekent dit symbool dat dit apparaat niet met het normale huishoudelijk afval mag worden afgevoerd. Afgedankte apparaten bevatten waardevolle materialen die hergebruikt kunnen worden en moeten worden, om het milieu en de gezondheid niet te schaden door ongereguleerde afvalinzameling. Breng afgedankte apparatuur daarom naar een daarvoor aangewezen inzamelpunt of wend u tot het bedrijf waar u het apparaat gekocht hebt. Zij kunnen ervoor zorgen dat zoveel mogelijk onderdelen van het apparaat

CE-verklaring

Hierbij verklaart: Euromac BV, Kokosstraat 20, 8281 JC Genemuiden
Dat het artikel: Buiten terrasverwarming op propaan of butaan
Bekend onder het merk: EUROM
Type: Area Lounge Heater
Artikelnummer: 323115
Voldoet aan de EU-richtlijn betreffende gasverbrandingstoestellen:
(GAR) 2016/426 (EU)
Norm: EN14543:2017

Genemuiden, 27-08-2019
W.J. Bakker, alg. dir.

Rating label

Model	Area Lounge heater Art. nr. 323115		TERRASSTRALER OP GAS	EUROM [®] POWERFUL PRODUCTS
P - Druk				30 mbar
Categorie				I3B/P(30)
Land				NL
Qn.				13kW - 945 gr/h
Batch.			PIN	*****
				

Eurom
Kokosstraat 20
8281 JC Genemuiden (NL)
info@eurom.nl
www.eurom.nl