

EN Installation instructions:

Read the instructions carefully before installing the product. Save the instructions manual for future reference.

- Installation only by persons with electro technical knowledge and experience.
- Not suitable for installation at locations near the sea or in other environments with a corrosive atmosphere.
- In case the product is made for indoor use, it should be used in a dry and clean environment only (IP20). Do not install or use the product outdoors. The product should not come in contact with water, damp or other fluids.
- The light source can get hot. Pull out the plug and let the light source cool down before replacing it.
- Only use a dry cloth for cleaning the product.

1. Warning: ensure that the main power source is turned off before installing the product.
2. Assemble the lamp according to the instructions in the drawing.
3. Connect the lamp to the mains supply with the terminal block.
4. Make sure that the cables are connected securely to the terminals on the device.
5. When the installation is complete, activate the power source and test the function.

NL Installatie instructies:

Lees voor de installatie de instructies nauwkeurig door. Bewaar de gebruiksaanwijzing om deze in de toekomst te kunnen raadplegen.

- Installatie dient enkel door een erkende installateur te worden verricht in overeenstemming met plaatselijke en (inter)nationale voorschriften voor elektrische installaties.
- Niet geschikt voor installatie op locaties dicht bij de zee of in overige omgevingen met een corrosieve atmosfeer.
- Gebruik een installateur het product niet buiten wanneer het alleen geschikt is voor binnengebruik in een droge en schone omgeving (IP20). Het product dient uit de buurt te blijven van water, damp en vloeistoffen.
- De lamp kan heet worden. Trek de stekker uit het stopcontact en laat de lamp afkoelen voordat u deze verwijdt.
- Gebruik uitsluitend een droge doek om het product schoon te maken.

1. Schakel de netspanning uit voor de installatie en/of het onderhoud.
2. Monteer de lamp aan de hand van de instructies op de afbeelding.
3. Bevestig de netspanningskabel aan het aansluitblok van het product.
4. Zorg voor een correcte verbinding van de kabels met de aansluitklemmen.
5. Nadat de installatie is afgesloten, de zekering weer inschakelen en de functie testen.

IT Testo di installazione:

Leggere attentamente le istruzioni prima di installare il prodotto. Conservare il manuale di istruzioni per riferimento futuro.

- Installazione solo da parte di persone con conoscenza ed esperienza elettrotecnica.
- Non adatto per installazione in luoghi vicino al mare o in altri ambienti con un'atmosfera corrosiva.
- Nel caso in cui il prodotto è realizzato esclusivamente per un ambiente asciutto e pulito (IP20), non installare o utilizzare il prodotto all'aperto. Il prodotto non deve entrare in contatto con acqua, umidità o altri fluidi.
- La lampadina può diventare molto calda. Scollegare la spina e lasciare raffreddare la lampadina prima di sostituire la lampadina.
- Utilizzare solo un panno asciutto per pulire il prodotto.

1. Assicurare che la fonte di alimentazione principale sia spenta.
2. Assemblare la lampada secondo le istruzioni nel disegno.
3. Collegare il dispositivo alla rete di alimentazione principale con la morsetteria.
4. Verificare che i cavi siano collegati saldamente ai terminali del dispositivo.
5. Quando l'installazione è completa, attivare il generatore e testare la funzione.

DK Installationsvejledning:

Læs vejledningen omhyggeligt, inden du installerer produktet. Gem installationsvejledningen til fremtidig reference.

- Må kun installeres af personer med viden og erfaring inden for elektricitet.
- Ikke egnet til installation på steder nær havet eller i andre miljøer med et højere svovlindhold.
- Hvis et produkt kun er beregnet til at blive installeret i et tørt og rent miljø (IP20 klassificering), må du ikke installere eller bruge produktet udendørs. Produktet må ikke komme i kontakt med vand, fugt eller andre væsker.
- Pæren kan blive varm. Træk stikket ud, og lad pæren køle af, inden du skifter pæren.
- Brug kun en tør klud til rengøring af produktet.

1. Advarsel: Sørg for, at den primære strømkilde er slukket, inden du installerer produktet.
2. Følg instruktionerne på tegningen for at samle enheden.
3. Tilslut enheden til strømforsyningens klemrække.
4. Sørg for, at kablerne er korrekt forbundet til enhedens tilslutninger.
5. Når installationen er afsluttet, skal du aktivere strømkilden og teste mekanismen.

**DE Installationshinweis:**

Bitte lesen Sie und bewahren Sie alle Sicherheits- und Bedienungsanleitungen, einschließlich dieser Anleitung, zum späteren Nachschlagen auf.

- Die Installation sollte nur durch Personen mit elektrotechnischen Kenntnissen und Erfahrungen ausgeführt werden.
- Nicht geeignet für die Installation an Orten nahe am Meer oder in anderen Bereichen mit einer korrosiven Atmosphäre.
- Die Lichtquelle kann heiß werden. Ziehen Sie den Stecker heraus und lassen Sie die Glühbirne abkühlen, bevor Sie die Glühbirne austauschen.
- Die Geräte nur trocken oder mit einem angefeuchteten Tuch reinigen.

1. Stellen Sie sicher, dass die Anschlussleitungen Spannungsfrei sind, dazu Sicherung ausschalten und gegen Wiedereinschalten sichern.
2. Montieren Sie gemäß den Anweisungen in der Zeichnung.
3. Verbinden Sie die Leitungen L (Braun oder Schwarz), N (Blau) und Grün/Gelb mit den dafür vorgesehenen Anschlussklemmen.
4. Nach abgeschlossener Installation, die Sicherung wieder einschalten und die Funktion überprüfen.

FR Notice d'installation :

Lisez attentivement les instructions avant d'installer le produit. Conservez le manuel d'instructions pour une utilisation ultérieure.

- L'installation ne doit être effectuée que par des personnes possédant des connaissances et de l'expérience en électrotechnique.
- Ne convient pas pour une installation dans des endroits à proximité de la mer ou dans d'autres zones avec une atmosphère corrosive.
- Ne pas installer ni utiliser le produit à l'extérieur si le produit est conçu pour un environnement sec et propre (IP20). Le produit ne doit pas entrer en contact avec de l'eau, de l'humidité ou des liquides.
- L'ampoule peut devenir chaude. Retirez l'ampoule et laissez-la refroidir avant de remplacer l'ampoule.
- Utilisez uniquement un chiffon sec pour nettoyer le produit.

1. Assurez-vous que l'appareil n'est pas sous tension avant d'installer le produit.
2. Assemblez la lampe selon les instructions de l'image.
3. Veuillez un contact propre entre le câble d'alimentation et les bornes de l'appareil.
4. Assurez-vous que les câbles sont correctement connectés aux bornes de l'appareil.
5. Lorsque l'installation est terminée, activez la source d'alimentation et testez la fonction.

ES Instrucciones de instalación:

Lea atentamente las instrucciones antes de instalar el producto. Guarde el manual de instrucciones para uso futuro.

- Instalación solo para personas con conocimientos técnicos de electricidad y experiencia.
- No es adecuado para su instalación en lugares cercanos al mar o en otros ambientes con una atmósfera corrosiva.
- No instale ni use el producto al aire libre si el producto está hecho para un ambiente seco y limpio únicamente. El producto no debe entrar en contacto con agua, humedad o fluidos.
- La bombilla puede calentarse. Saque el enchufe y deje que la bombilla se enfríe antes de reemplazar la bombilla.
- Utilice únicamente un paño seco para limpiar el producto.

1. Asegúrese de que la fuente de alimentación principal esté apagada.
2. Ensamble la lámpara de acuerdo con las instrucciones de la imagen.
3. Conecte el aparato a la red eléctrica mediante la regleta de terminales.
4. Asegúrese de que los cables estén bien conectados a los terminales en el dispositivo.
5. Cuando termine la instalación, active la fuente de energía y pruebe el funcionamiento.

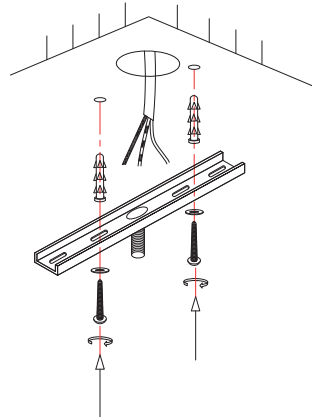
SE Installationsmanual:

Läs manualen noggrant innan du installerar produkten. Spara manualen för framtida referens.

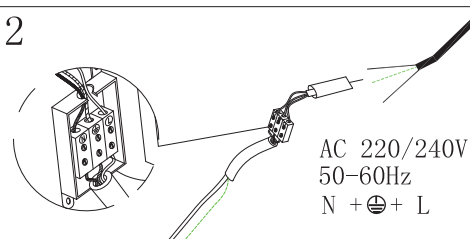
- Installation bör endast genomföras av personer med elektroteknisk kunighet och erfarenhet.
- Ej lämplig för installation vid platser nära havet eller andra miljöer med en nedbrytande atmosfär.
- Om en produkt endast är avsedd att installeras i en torr och ren miljö (IP20-klassning) får du inte installera eller använda produkten utomhus. Produkten får inte komma i kontakt med vatten, fukt eller andra vätskor.
- Lampan kan bli varm. Koppla ur och låt glödlampan svalna innan du byter ut glödlampan.
- Använd endast en torr trasa för att rengöra produkten.

1. Varning: Var säker på att huvudströmkällan är avstängd, innan du installerar produkten.
2. Följ instruktionerna på ritningen för att montera enheten.
3. Koppla enheten till huvudströmkällan med det avslutande blocket.
4. Se till att kablarna är kopplade till terminalerna på enheten på ett säkert sätt.
5. När installationen är avslutad, aktivera då strömkällan och testa funktionen.

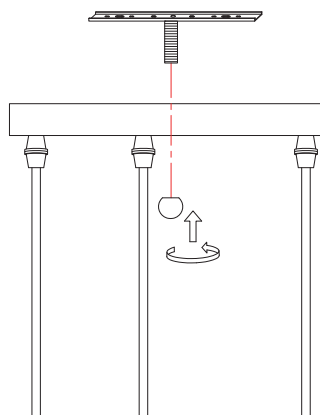
1



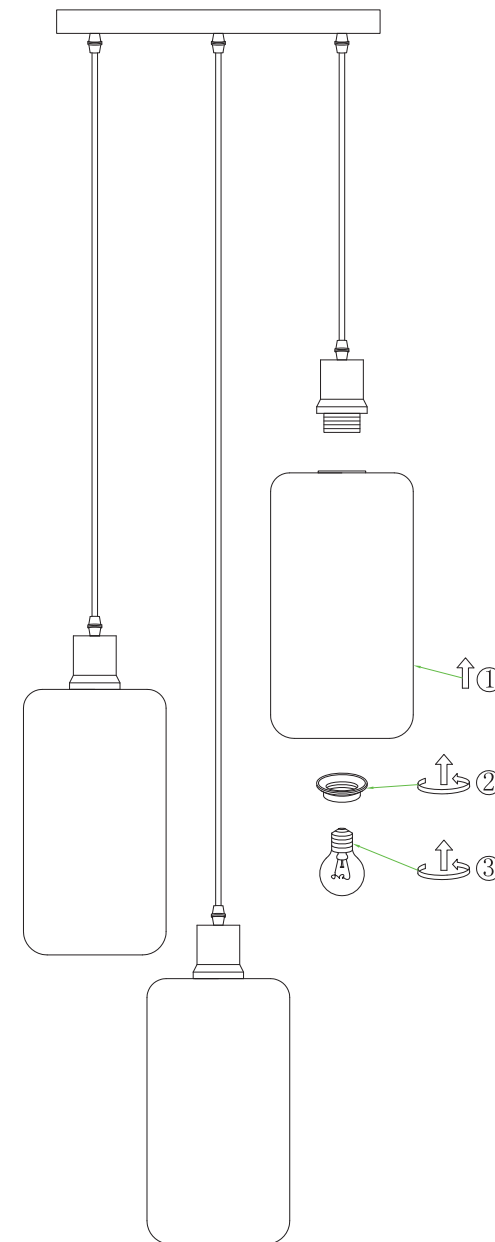
2



3



4



Model:
LXL124538
LXL124539

3 * E27 MAX 60W

