

Sentinel Kinetic Advance WTW-UNIT

Installatie- en gebruikershandleiding



Referentienr.

Sentinel Kinetic Advance 250S – 1004000127 / 8000000152

Sentinel Kinetic Advance 350S – 1004000129 / 8000000154

Sentinel Kinetic Advance 250SX L – 1004000131 / 8000000157

Sentinel Kinetic Advance 250SX R – 1004000132 / 8000000156

Sentinel Kinetic Advance 350SX L – 1004000133 / 8000000158

Sentinel Kinetic Advance 350SX R – 1004000134 / 8000000159

Sentinel Kinetic Advance 250SX T R – 8000000527

Sentinel Kinetic Advance 250SX T L – 8000000528

Sentinel Kinetic Advance 350SX T R – 8000000529

Sentinel Kinetic Advance 350SX T R – 8000000530



**LEES DEZE INSTRUCTIES ZORGVULDIG DOOR VOOR
AANVANG VAN DE INSTALLATIE OF BEDIENING.**

**LEES DE BIJGELEVERDE DOCUMENTATIE VOOR
SPECIFIEKE INFORMATIE OVER UW UNIT.**

BEWAAR DEZE INSTRUCTIES BIJ HET PRODUCT.

477866



Waarschuwingen en veiligheidsinformatie

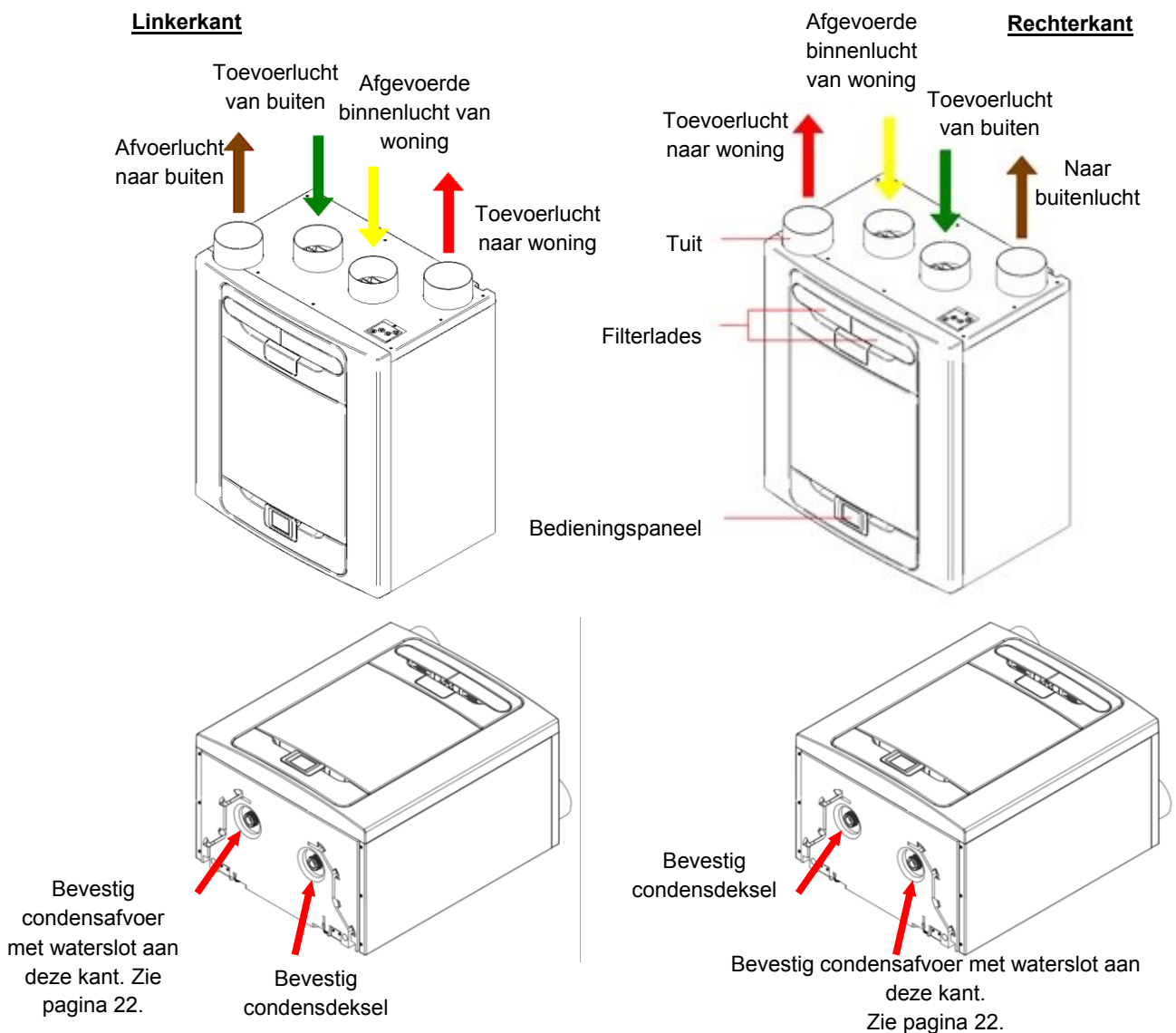
- Installeer dit product niet in omgevingen waar de volgende omstandigheden aanwezig zijn of kunnen optreden:
 - overmatige olie- of vetatmosfeer.
 - corrosieve of brandbare gassen, vloeistoffen of dampen.
 - blootgesteld aan een directe waterstraal uit slangen.
 - omgevingstemperaturen hoger dan 40°C en lager dan -20°C.
 - mogelijke obstructies die toegang tot of verwijdering van de ventilator kunnen verhinderen.
- Alle bekabeling moet in overeenstemming zijn met de huidige IEE- bekabelingsvoorschriften BS7671 of gelijkwaardige normen in uw land. De installatie moet na montage worden geïnspecteerd en getest door een hiervoor opgeleid persoon.
- Controleer dat de stroomvoorziening (voltage, frequentie en fase) overeenkomt met het typeplaatje.
- De unit moet voorzien zijn van een lokale tweepolige gezeekerde stroomtak voorzien van een 3A zekering met een minimale contactscheiding van 3mm. Bij installatie van een unit met een voorverwarmer, moet een 13A zekering worden gebruikt.
- Deze units moeten worden geaard.
- Er dienen voorzorgsmaatregelen te worden getroffen om het terugstromen van gas in het gebouw door het open rookkanaal of andere toestellen die branden op gas of andere brandstoffen, te voorkomen.
- Dit apparaat is niet geschikt voor gebruik door personen (inclusief kinderen) met beperkte fysieke, sensorische of geestelijke capaciteiten of die de ervaring of kennis daarvoor ontberen, tenzij ze onder toezicht staan of instructies hebben gekregen betreffende het gebruik van het apparaat van de persoon die verantwoordelijk is voor hun veiligheid.
- Jonge kinderen moeten altijd onder toezicht staan om te zorgen dat ze niet met het apparaat spelen.
- De installateur is op locatie verantwoordelijk voor de installatie en elektrische verbindingen van het sentinel-systeem. Het is de verantwoordelijkheid van de installateur om te zorgen dat de apparatuur veilig wordt geïnstalleerd. Hij mag pas vertrekken als alles mechanisch en elektrisch veilig is.
- Alle regelgeving en vereisten moeten strikt worden nageleefd om gevaren voor het leven en van eigendom te voorkomen, zowel tijdens als na de installatie en tijdens al het verdere onderhoud.
- De condensafvoer van de unit moet worden verbonden met het afwateringssysteem van het gebouw.
- Bij bepaalde toepassingen kan het nodig zijn geluidsdemping in te bouwen om het vereiste geluidsniveau te behalen.
- De unit mag niet direct op een wasdroger worden aangesloten.
- De inlaat- en uitlaatkleppen moeten volledig worden geopend voor gebruikname.
- De luchttoevoer moet van buiten het gebouw worden betrokken.
- De unit moet tijdens gebruikname minimaal 5 minuten kunnen stabiliseren als wordt gewisseld tussen hoog en normale snelheid.
- Controleer dat de externe roosters van de unit minimaal 1500 mm uit elkaar zitten. Het afvoerrooster moet minimaal 600 mm van de uitlaat van een rookkanaal verwijderd zijn. Het inlaatrooster moet minimaal 2000 mm van de uitlaat van een rookkanaal verwijderd zijn.
- Installatie van dit product en bijbehorende kanalen moet worden uitgevoerd in overeenstemming met de regelgeving voor huishoudelijke ventilatie.

Bediening en toezicht	4
Productbeschrijving	4
De unit bedienen	5
Touchscreen.....	5
Bediening via Wi-Fi.....	5
Gebruikersbesturing	6
Instellingen en prestatie.....	7
Samenvatting bedieningsschermen unit.	12
Samenvatting bedieningsschermen unit.	13
Onderhoud	14
Onderhoud filter.....	14
Periodiek onderhoud	15
Reserveonderdelen	16
Probleemoplossing	17
Een probleem vaststellen	17
Installatie	18
Overzicht	18
De unit aan een muur monteren.....	19
De unit op een vloer monteren	20
De unit aan de vloer monteren (alternatieve methode).....	21
Installatie verticale condensafvoer	22
Kanalen bevestigen	23
Elektrische installatie.....	24
Schakelaars en sensoren verbinden	25
Voeding verbinden.....	27
Inbedrijfstelling	28
De unit starten	28
Overzicht	28
Touchscreen bedieningseenheid	28
Instellingen aanpassen.....	29
Samenvatting gebruikersschermen	30
Installeursmenu -instellingen aanpassen	32
De unit via USB in gebruik nemen	41
Accessoires	42
Accessoires	42
Wi-Fi-ontvanger.....	43
Print met 4 extra digitale (relais) ingangen.....	46
Accessoire: uitbreiding print met 2x 230V ingangen	47
Accessoire: uitbreiding print met 2x 0-10V ingangen	49
Accessoire : Docking kit incl. 15m kabel	51
Technische gegevens	53
Instellingen luchtvolumes	53
Vorstbescherming.....	53
Zomer bypassmodus	54
Productafmetingen	55
Reserveonderdelen	56
Standaardinstellingen	57

Productbeschrijving

Mechanische ventilatie met warmteterugwinning (wtw). Deze warmteterugwinunit is ontworpen voor een energie-efficiënte ventilatie van woningen en voldoet aan de nieuwste Europese eisen.

De unit is ontworpen voor 24 uur continue afzuiging van muffe, vochtige lucht uit badkamers, toiletten, bergingen, bijkeukens en keukens. Tijdens het afvoeren van binnenlucht, haalt de warmtewisselaar tot wel 93% van de warmte uit de afgevoerde lucht. Deze warmte wordt weer afgegeven aan de toevoerlucht die naar de slaapkamers en woonruimte gaat. Hierdoor ontstaat een aanzienlijke energieretentie die de stookkosten verlaagt en zorgt voor optimaal comfort.



Afbeelding 1: wtw-unit met condensafvoeraansluiting aan linker- en rechterkant.

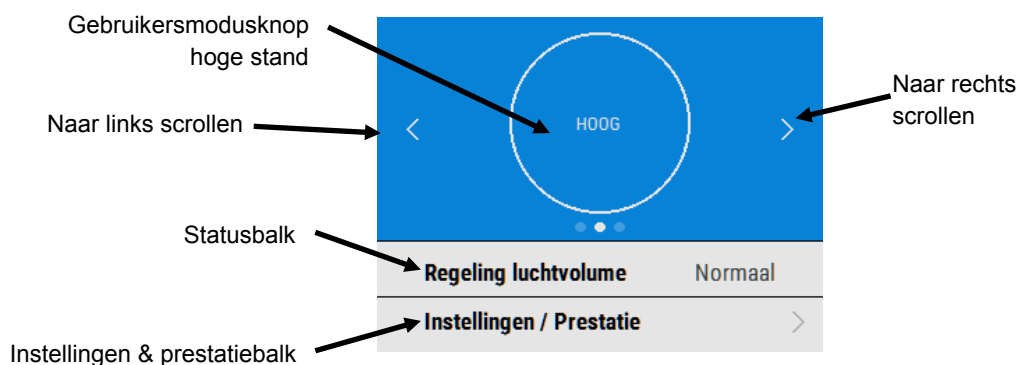
Units met een voorverwarmer zijn in de fabriek voorgeconfigureerd, de aansluitrichting kan niet worden veranderd.

De unit bedienen

De unit wordt bediend met een touchscreen, via Wi-Fi, geschakelde ingangen, of via een extern gebouwenbeheersysteem.

Touchscreen

Het touchscreen zit aan de voorkant van de unit of is via een externe dockingset verbonden. De bedieningseenheid biedt de gebruiker een interface voor inbedrijfstelling en toezicht. Het scherm is een drukgevoelig touchscreen met led-achtergrondverlichting dat na 5 minuten automatisch uitschakelt om het stroomverbruik te verminderen. Om de achtergrondverlichting te activeren moet het scherm worden aangeraakt.



Navigeer door de functies door op de      symbolen te drukken, pas de instellingen aan met behulp van de   toetsen. Een  symbool geeft aan dat er andere schermen zijn voor een menu-optie. Selecteer de optie op het touchscreen voor toegang tot het betreffende scherm.

Bediening via Wi-Fi

De Wi-Fi-controller is een plug & play-accessoire dat naast de bedieningsmodule zit. Hiermee heeft de gebruiker direct toegang tot de configuratie, direct toezicht op en bediening van de wtw-unit met behulp van een smartphone of tablet waarop de app vanuit de iTunes Store of Google Play is geïnstalleerd.



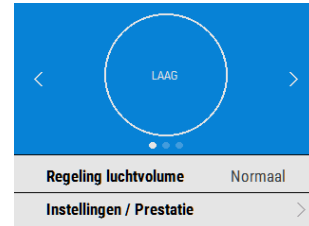
Gebruikersbesturing

Startscherm gebruikersmenu

Het startscherm van het gebruikersmenu bestaat uit een gebruikersmodusknop (fabrieksinstellingen zijn HOOG en LAAG), een machinestatusbalk en een instellingen/prestatiebalk.

Met de machinestatus gaat u door de bedieningsmodus, zomer bypass-status en vorstbeschermingsstatus.

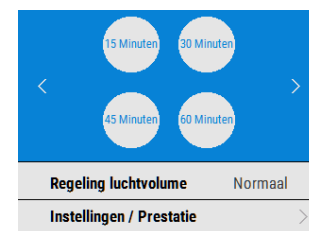
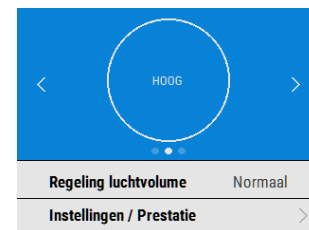
Druk op instellingen/prestatie voor toegang tot deze menu's.



Gebruikersmodus

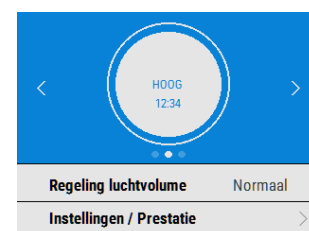
Scroll door de vooraf gedefinieerde gebruikersmodi (fabrieksinstellingen zijn HOOG en LAAG) met behulp van de < > toetsen aan beide kanten van de gebruikersmodusknop. Selecteer de gewenste functie door in het midden van de knop te drukken.

Als de gebruikersmodus is geselecteerd, selecteer dan hoe lang u deze wil in werking laten treden door op de gewenste optieknop op het scherm te drukken.






De knop wordt wit en de gebruikersmodus gaat knipperen. Er verschijnt een aftelklok die de resterende looptijd voor de geselecteerde gebruikersmodus aangeeft.

Door nogmaals op de gebruikersmodusknop te drukken wordt de gebruikersmodus geannuleerd en keert de unit terug naar de normale modus.



Instellingen en prestatie

Instellingen

Scroll door de instellingen met behulp van de  &  toetsen, en klik op  voor toegang tot taal, datum, tijd, reset filter, scherminstellingen, zomer bypass, planningsmodus, service telefoon, installateursmenu & diagnose.

Looptijd in dagen en filtercheck zijn opgegeven waarden en kunnen in deze sectie niet worden aangepast.

← INSTELLINGEN	
Prestatie	>
Taal	Nederlands >
Datum	01-01-2017 >
Tijd	12:00 >
Dagen in werking	25 Dagen
Filter nazicht	2.9 Maanden

Prestatie

Het prestatiemenu toont belangrijke prestatie-indicatoren zoals teruggewonnen temperatuur en geschat stroomverbruik.

Scroll met behulp van de  &  toetsen door de lijst en selecteer de gewenste parameter.



Druk op de gewenste optie om alle prestatietemperaturen in Celsius of Fahrenheit weer te geven.

← PRESTATIE	
Warmterecuperatie	>
Externe temperatuur	>
Interne temperatuur	>
Toevoer temperatuur	>
Afblaas temperatuur	>
Vochtigheid	>
Berekend verbruik	>

← TOEVOERTEMPERatuur	
18.0°C	
• Celsius	
Fahrenheit	



← BEREKEND VERBRUIK	
18 W	
• Watt	

Datum

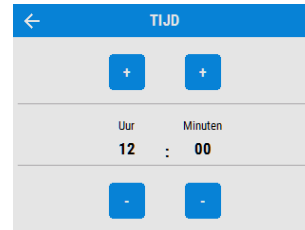
Verander de datum met behulp van de  /  toetsen op het scherm.

← DATUM		
+	+	+
Jaar	Maand	Dag
2017	01	01
-	-	-

Tijd

Verander de tijd met behulp van de  /  toetsen op het scherm.

Opmerking: Er wordt een 24-uurs tijdsaanduiding gebruikt.





Reinig/vervang filter

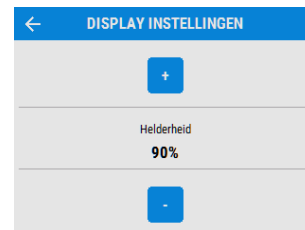
Na onderhoud aan of vervangen van de filters kan de filtertimer worden gereset door op NU te drukken.

Druk op LATER om terug te keren naar het instellingenmenu.



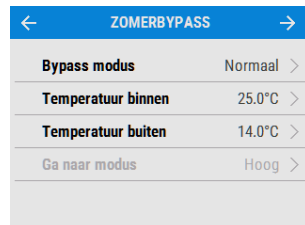
Display instellingen

Verander de helderheid van het touchscreen via de  /  toetsen.

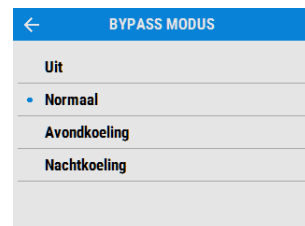


Zomerbypass



Zie pagina 9 voor een volledige beschrijving van de zomerbypass-modus en -functies.

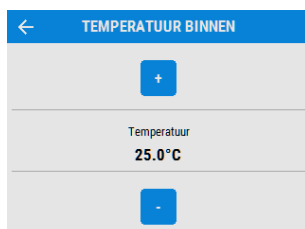


Selecteer de gewenste bypass-modus.





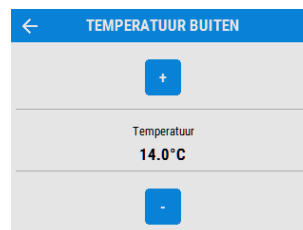
De instelling voor binnentemperatuur is de maximale gewenste kamertemperatuur. Deze moet 3° boven de temperatuur van de centrale verwarming worden ingesteld.

Verander de binnentemperatuur met behulp van de  /  toetsen op het scherm.




De buitentemperatuur is de minimale luchttemperatuur toegestaan door de bypass. Hiermee wordt koude tocht vermeden.

Verander de buitentemperatuur met behulp van de   toetsen op het scherm.

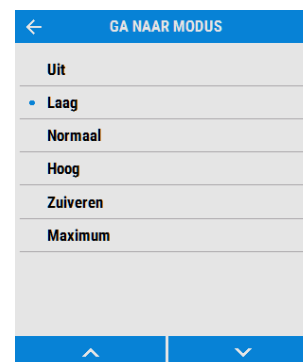


Dit is de modus waarin de bypass staat na activering.

De instelling Hoog wordt geadviseerd voor avondkoeling en nachtkoeling

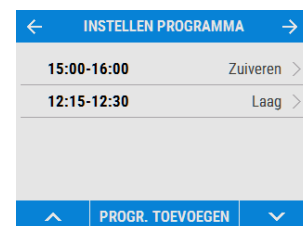
Scroll met behulp van de  &  toetsen door de instellingen en selecteer de Ga naar-modus.

Opmerking: Het aantal beschikbare modi kan afwijken van de getoonde afbeelding, afhankelijk van de bypass-instelling en de ingestelde modi in het installatieproces.



Instellen programma

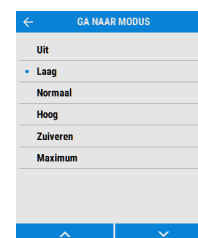
Gebruik een schema voor het instellen van een modus (luchtstroominstelling) voor een vastgestelde, herhaalde periode. Stel bijvoorbeeld elke ochtend tussen 7:00 en 8:00 uur Hoog-modus in als u het ontbijt klaarmaakt.





Selecteer het schema om de instellingen te zien.




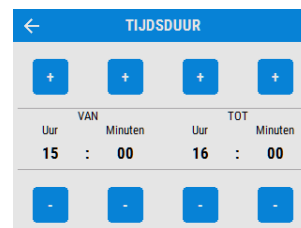
Scroll met behulp van de  &  toetsen door de instellingen en selecteer de Ga naar-modus voor elk schema.



Scroll met behulp van de  &  toetsen door de dagen van de week en selecteer de dagen die in het schema moeten worden opgenomen.



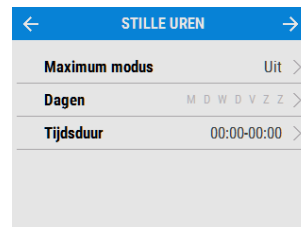
Met behulp van de  /  toetsen kunt u de start- en eindtijd voor elke dag aanpassen.



Stille uren

De modus Stille uren is handig om een snelheids/stromingsbeperking in te stellen op de unit om 's nachts ongewenste geluiden te voorkomen.

Wanneer Stille uren is geactiveerd, versnelt de unit niet boven de ingestelde Maximum modus. Stille uren kan zo worden ingesteld dat deze op specifieke dagen en tijden wordt herhaald.





Service nummer

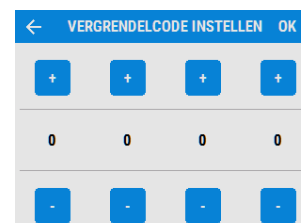
De installateur kan het service telefoonnummer invoeren. Dit moet worden gebruikt wanneer de unit een storing aangeeft of om routine-onderhoud voor de unit te plannen.





Installateursmenu

Voer de vergrendelcode in met behulp van de  /  toetsen voor toegang tot het Installateursmenu .

Opmerking: de vergrendelcode wordt door de installateur ingesteld en instellingen achter deze code mogen alleen worden benaderd en gewijzigd door een gekwalificeerde installateur.



Diagnose

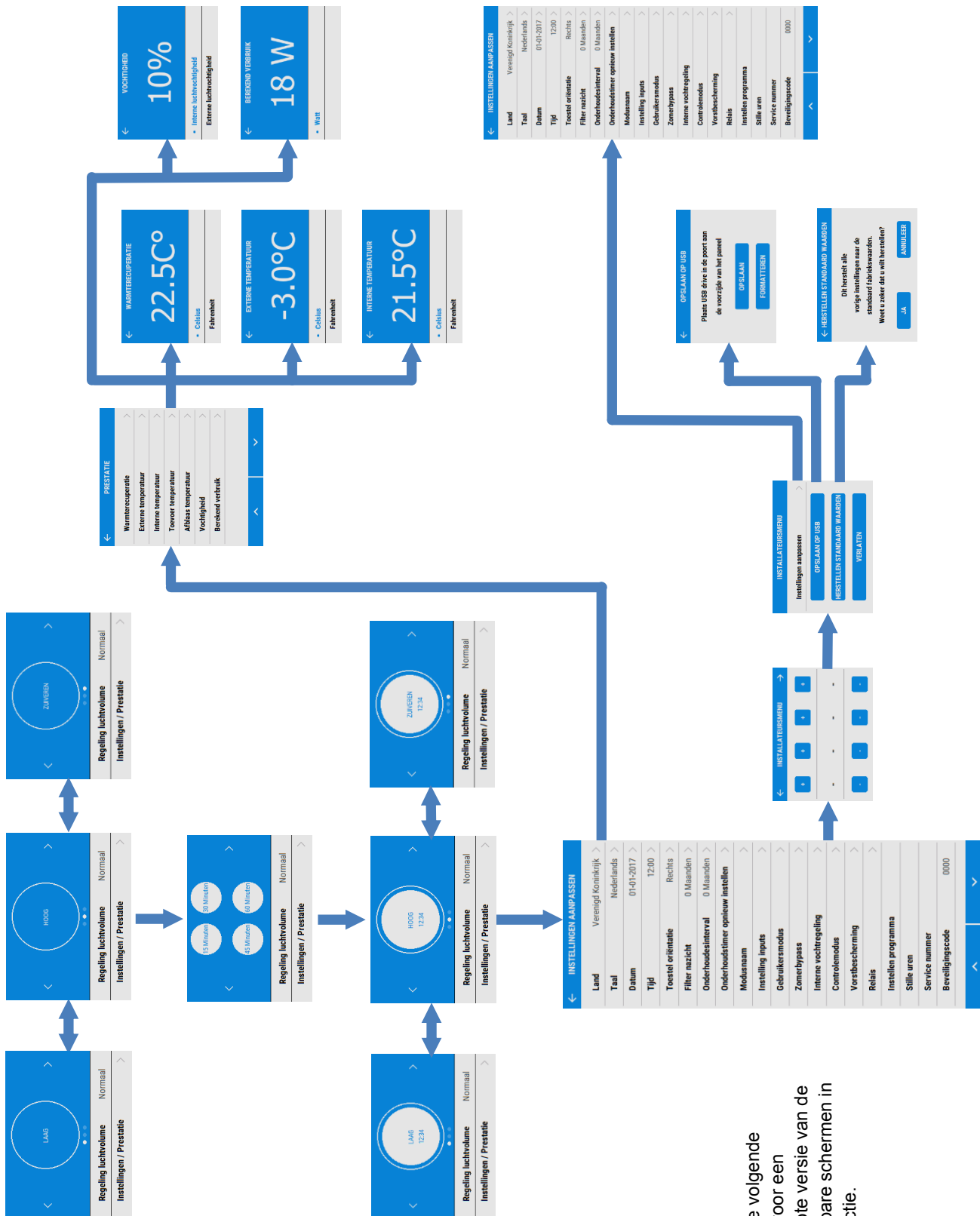
Scroll met behulp van de  &  toetsen door de diagnoselijst voor toegang tot de volgende informatie. Regeling luchtvolume, dagen in werking, filter nazicht, onderhoudesinterval, bypass, berekend verbruik, bypass, berekend verbruik, debieten, overzicht prints, status inputs, status outputs, WiFi status en USB-status.

Opmerking: Optionele upgrades kunnen nodig zijn om alle informatie te zien.

← DIAGNOSE	
Display versie	1.22 ASSERT
Hoofdprint versie	0
Model	Sx/Klein
Serienummer	0
Regeling luchtvolume	Normaal
Dagen in werking	25 Dagen
Filter nazicht	2.9 Maanden
Onderhoudesinterval	35.5 Maanden
Bypass	Uit
Berekend verbruik	18W
Debieten	>
Overzicht prints	>
Status inputs	>
Status outputs	>
WiFi status	- >
USB-status	Niet beschikbaar

Samenvatting bedieningsschermen unit.

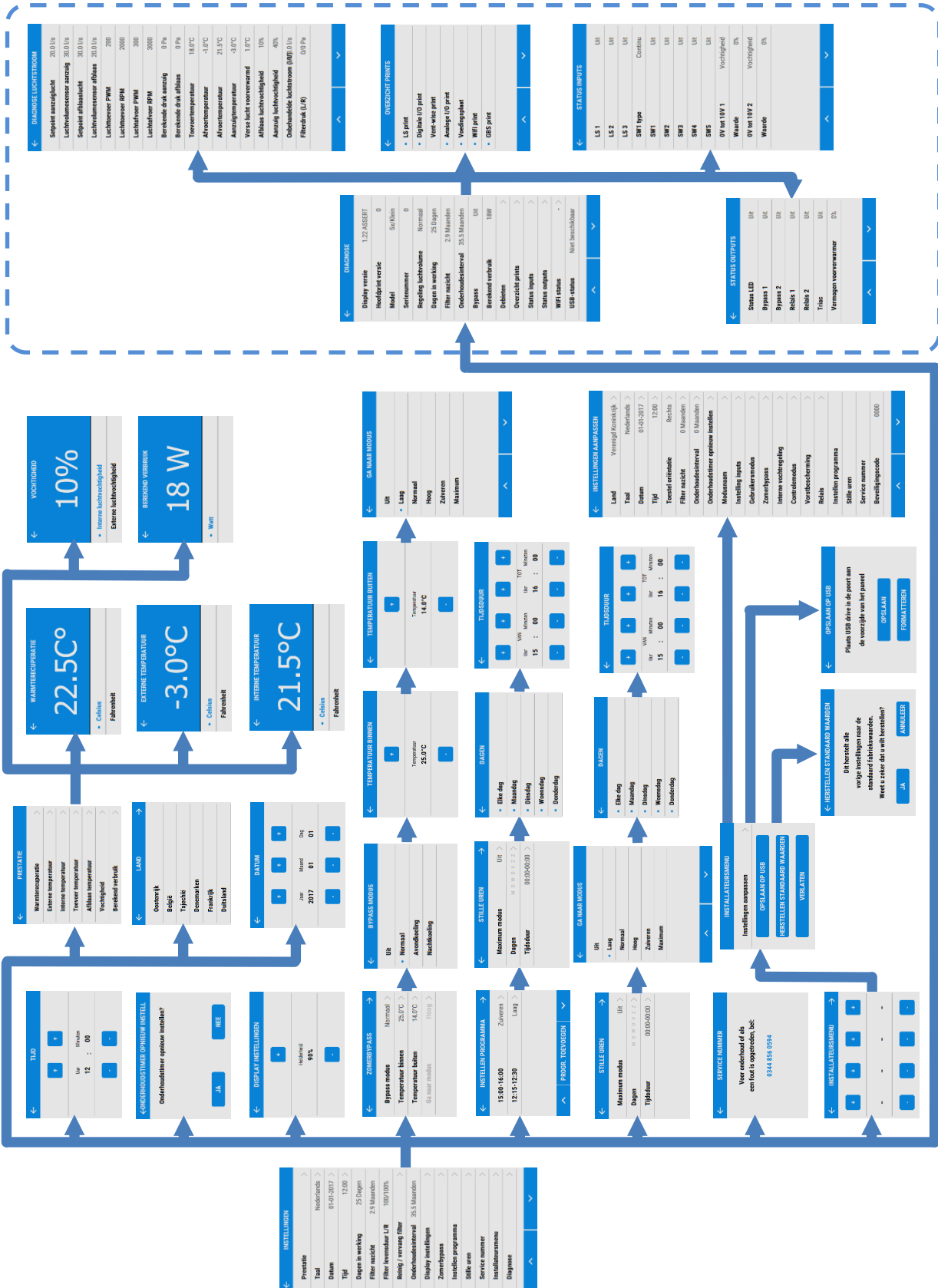
De volgende bedieningsschermen van de unit zijn beschikbaar voor dagelijkse bediening van en toezicht op de unit. De kleur en het uiterlijk kunnen anders zijn dan hieronder te zien, afhankelijk van de versie van de unit en de regio.



Bekijk de volgende pagina voor een uitvergroete versie van de beschikbare schermen in deze sectie.

Samenvatting bedieningsschermen unit.

De volgende bedieningsschermen zijn beschikbaar in de instelling/prestatiesectie. De kleur en het uiterlijk kunnen anders zijn dan hieronder te zien, afhankelijk van de versie van de unit en de regio.



Onderhoud filter

Warmteterugwinunits moeten regelmatig onderhouden worden.

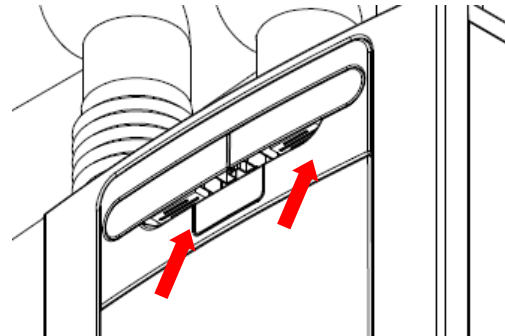
Deze unit is zo ontworpen dat toegang voor onderhoud eenvoudig is.

De unit geeft de melding weer " onderhoud vereist ". Dit is een herinnering om te zorgen dat de filters niet zo vuil worden dat ze de luchtstroom blokkeren of vuil doorlaten. Hoe snel de filters vuil worden hangt sterk af van de omgeving en de activiteiten in het gebouw.

Zie pagina 47 voor een lijst met reservefilters.



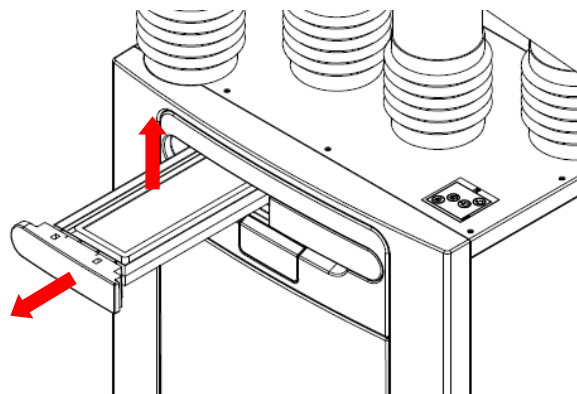
1. Open de filterlades door met een vinger de plaat omhoog te drukken en de lade eruit te trekken.



2. Elk filter eruit tillen en voorzichtig reinigen door voorzichtig te kloppen of te stofzuigen indien nodig.

3. Filters vervangen.

4. Sluit hierna de filterlades en zorg er daarbij voor dat de grendels weer in de sluitpositie klikken.



5. Na onderhoud aan de filters kan de filtertimer worden gereset. Ga via Instellingen/Prestatie naar Reinig/Vervang filter en druk op NU.



Periodiek onderhoud



WAARSCHUWING

DE VENTILATOR EN AANVERWANTE REGELAPPARATUUR MOET TIJDENS ONDERHOUD VAN DE VOEDING WORDEN GESCHIEDEN.

Ventilatorfilters

Controleer de ventilatorfilters zoals op de vorige pagina staat beschreven.

Warmtewisselaarcel

Stap 1: Verwijder de buitenste cover door op de lipjes aan de zijkant van de bedieningsmodule te drukken en de cover vanaf de onderhoek naar voren te tillen.

Stap 2: Verwijder de binnendeur door de vier bevestigingsschroeven te verwijderen.

Stap 3: Schuif de warmtewisselaar uit de unit.

Stap 4: Was de buitenste coverplaat en de warmtewisselaar in warm water en een mild en een mild reinigingsmiddel. Daarna grondig drogen.

OPMERKING: Zorg dat er geen water bij de elektrische onderdelen en bekabeling in de unit komt.

Motoren

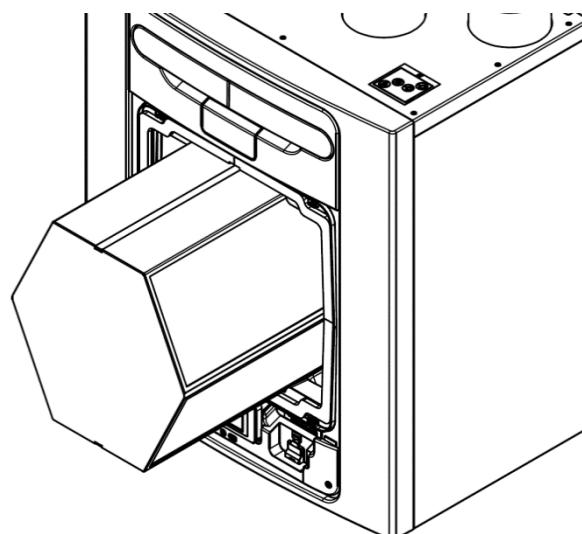
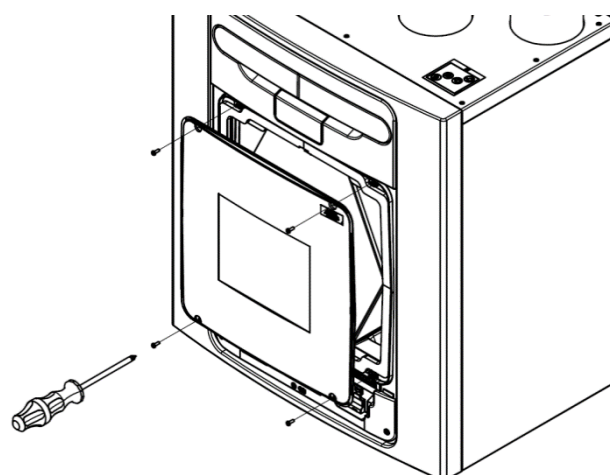
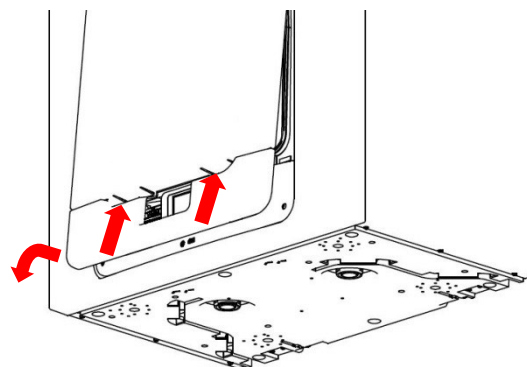
Controleer de motoren op opgehoopt stof en vuil op de waaiers, dit kan leiden tot onbalans en het geluidsniveau verhogen. Stofzuigen of reinigen indien nodig.

Condensafvoer

Controleer of de buis van de condensafvoer goed vastzit en schoon is. Indien nodig schoonmaken. Controleer of het waterslot volledig gevuld is met water.

Bevestigingen

Controleer of alle bevestigingen van de unit en de wandmontage goed vast zitten. Indien nodig opnieuw vastdraaien.



Reserveonderdelen

De volgende reserveonderdelen kunnen worden besteld:

Onderdeelnr.	Omschrijving
BE 5504000523 NL 8000000246	Hoofdvoedingsbord 250S
BE 5504000575 NL 8000000494	Hoofdvoedingsbord 350S
BE 5504000529 NL 8000000711	Hoofdvoedingsbord 250SX L
BE 5504000531 NL 8000000712	Hoofdvoedingsbord 250SX R
BE 5504000563 NL 8000000713	Hoofdvoedingsbord 350SX L
BE 5504000564 NL 8000000714	Hoofdvoedingsbord 350SX R
BE 5504000701 NL 8000000715	Hoofdvoedingsbord 250SX T R
BE 5504000702 NL 8000000716	Hoofdvoedingsbord 250SX T L
BE 5504000703 NL 8000000717	Hoofdvoedingsbord 350SX T R
BE 5504000704 NL 8000000718	Hoofdvoedingsbord 350SX T L
BE 5504000524 NL 8000000247	Bedieningsmodule
BE 5501000289 NL 8000000201	Filters G4, set van 2
BE 5501000290 NL 8000000202	Filters M5, set van 2
BE 5501000291 NL 8000000203	Filters F7, set van 2
BE 5504000525 NL 8000000248	Motorslakkenhuis
BE 5504000526 NL 8000000249	Zomer bypass-motor
BE 5504000527 NL 8000000250	Temperatuur/vochtigheidssensor T1 (rechts)
BE 5504000530 NL 8000000252	Temperatuur/vochtigheidssensor T2 (links)
BE 5504000528 NL 8000000251	Temperatuur/vochtigheidssensor T3 (links)
BE 5504000532 NL 8000000253	Temperatuur/vochtigheidssensor T4 (rechts)
BE 5504000533 NL 8000000254	Constant volume- + schone filterdruksensoren PCBA

Tabel 3: Reserveonderdelen

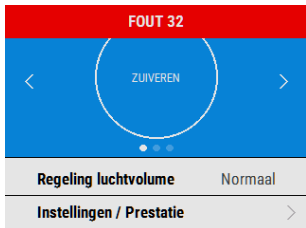
Een probleem vaststellen

Indien een probleem optreedt, de storing oplossen volgens:

- **Waarschuwingscode** die op de bedieningseenheid wordt getoond.
Een waarschuwingscode is een advies en stopt de werking van de unit niet direct.
- **Foutcode** die op de bedieningseenheid wordt getoond.
- **Storingsled** indien aangesloten.

Indien er geen indicaties worden getoond, los het probleem dan op volgens de symptomen zoals in de volgende tabellen beschreven.

Service/storingscodescherm

<p>Nadat een storing is opgetreden wordt een storingscode getoond. Maak een notitie van de storingscode voor het melden van de storing.</p>	
---	---

Neem voor hulp contact op met de serviceaanbieder en meldt de foutcode en het serienummer van het product. Dit is aan de achterkant voor de voorste coverplaat te vinden.

Houd er rekening mee dat de storingscode pas wordt getoond nadat de storing 3 minuten duurt.

De volgende storingscodes kunnen worden getoond.

Indien er meerdere storingen zijn, worden meerdere storingscodes getoond.

Bijvoorbeeld: Code 03 geeft aan dat de ventilatoren zowel rechts als links niet draaien.

Code	Probleem
01	Storing ventilator links
02	Storing ventilator rechts
04	Storing temperatuursensor links
08	Storing temperatuursensor rechts
16	Storing temperatuursensor midden links
32	Storing temperatuursensor midden rechts
64	Storing temp./vochtsensor midden links
128	Storing temp./vochtsensor midden rechts

Tabel 4: Storingscodes

Overzicht

Voor installatie van de unit

Wij raden installateurs aan alle stroom- en sensorkabels aan te sluiten voor de wtw-unit op zijn plaats wordt gemonteerd, net als aansluitingen voor interne accessoires. Hierbij moet ongeveer 500 mm ruimte worden gelaten voor interne routing.

De unit inspecteren

Wanneer de unit wordt geleverd altijd controleren of alle onderdelen aanwezig zijn. Controleer de unit op transportschade. Neem bij twijfel contact op met de klantenservice. Elke doos bevat een warmteterugwinunit, een muurbeugel, en een toebehorenepakket met verschillende installatie accessoires en productinformatie.

Installatie unit

Installatie moet door een hiervoor opgeleid persoon worden uitgevoerd.

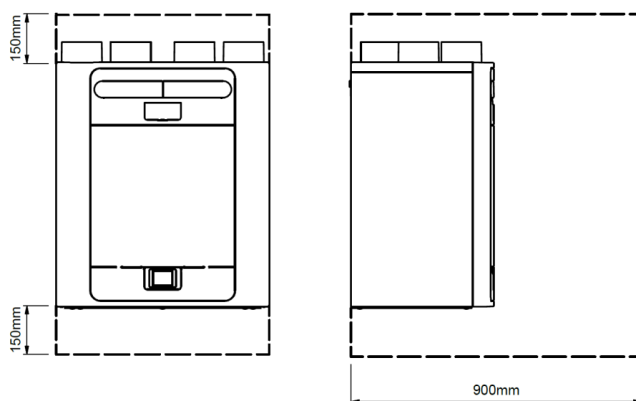
Indien de unit aan een muur wordt gemonteerd, moet de muur voldoende sterk zijn om de unit te dragen.

De unit kan ook op de vloer worden gemonteerd, zowel direct op de vloer of op standaard poten (niet meegeleverd). Zorg dat de unit rechtop wordt gemonteerd.

Gebruik de unit niet als ondersteuning voor andere apparatuur.

Ruimte voor service

Rondom de unit moet ruimte voor reiniging en service worden vrijgehouden, hieronder worden de minimale afstanden aangegeven. Het waterslot van de condensafvoer is leidend voor de benodigde ruimte onder de unit. Het kan zijn dat deze groter moet zijn dan de minimaal aangegeven afstand.

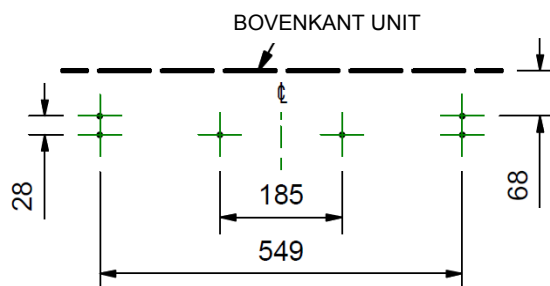


Selecteer configuratie unit

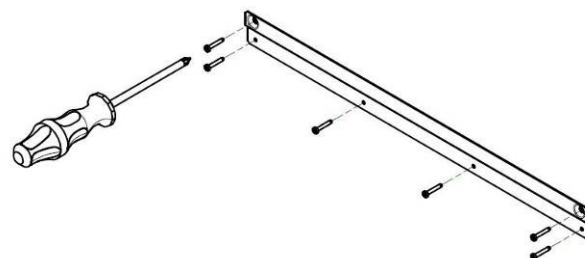
De unit kan zowel links als rechts (standaard) worden geconfigureerd, zie pagina 5 voor de configuratie van de luchtzijdige aansluitingen. Gebruik de linkse condensafvoer voor de linkshandige configuratie, de rechter afvoer voor de rechtshandige configuratie. Indien de unit voorzien is van een voorverwarmer is de configuratie al fabriek ingesteld en kan hij niet worden gewijzigd.

De unit aan een muur monteren

Stap 1: Markeer de positie van de muurbeugel met behulp van de getoonde afmetingen. Onthoud de positie van de bovenkant van de unit in relatie tot de muurbeugel. Zorg dat de beugel waterpas hangt.



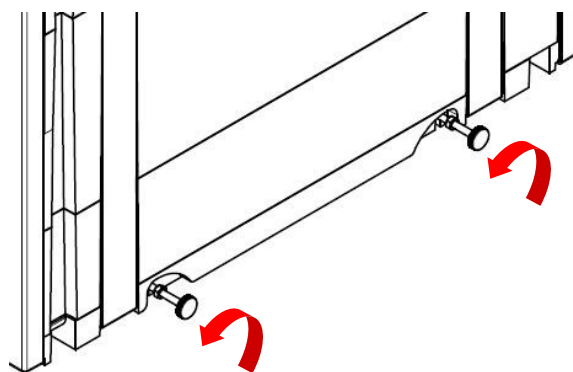
Stap 2: Bevestig de muurbeugel aan de muur met behulp van de passende bevestigingen.



Stap 3: Til de unit op en plaats de twee haken aan de achterkant op de muurbeugel.

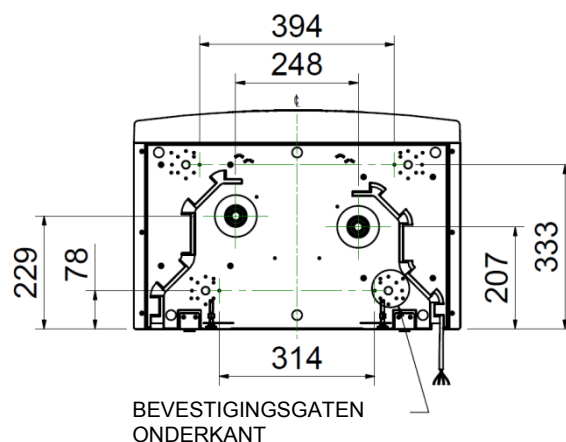


Stap 4: Zorg dat de onderkant van de unit horizontaal in de beide assen zit met behulp van de twee verstelknoppen aan de onderkant. Vergrendel de verstelknoppen in de juiste positie met de twee M6-moeren.



De unit op een vloer monteren

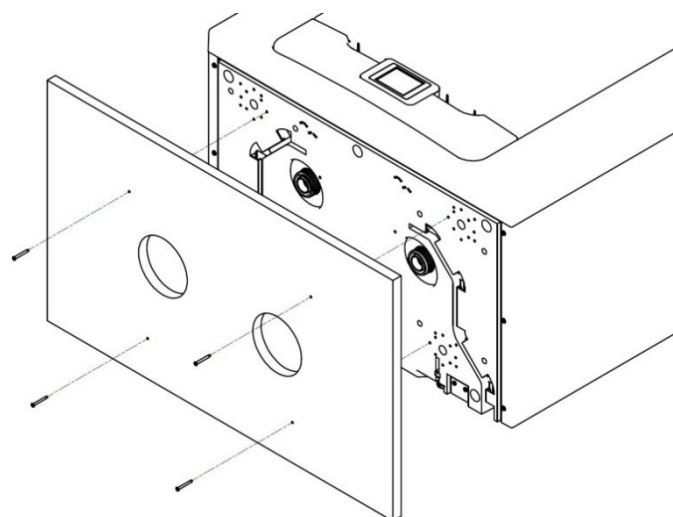
Stap 1: De unit heeft aan de onderkant bevestigingsopeningen van 44 x 12 mm, passend voor M6 schroeven. Boor openingen voor in een plank volgens getoonde afmetingen en maak 2 openingen met een minimale diameter van 105 mm voor de condensafvoer.



Stap 2: Bevestig de plank aan de onderkant van de unit met passende installatie accessoires.

Opmerking: Zorg dat alle andere bekabeling (bijv. sensor, bedieningskabels, etc.) door de twee kabelvoorzieningen zijn gevoerd voor de plank wordt bevestigd.

De plank kan dan op de dwarsbalken, vloerbalken of dergelijke worden bevestigd.

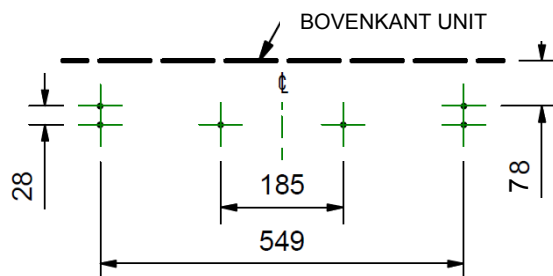


Vent-Axia raadt aan indien mogelijk de muurbeugel te gebruiken in combinatie met vloermontage om omvallen van de unit te voorkomen.

Stap 3: Markeer de positie van de muurbeugel met behulp van de getoonde afmetingen. Onthoud de positie van de bovenkant van de unit in relatie tot de muurbeugel. Zorg dat de muurbeugel parallel met de vloer staat.

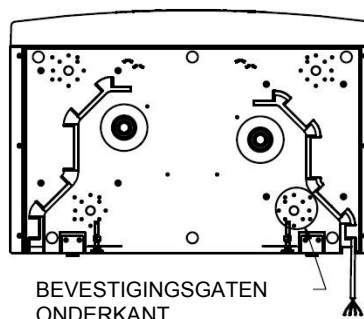
Stap 4: Bevestig de muurbeugel aan de muur met behulp van de passende bevestigingen. (Zoals getoond op pagina 19)

Stap 5: Til de unit op en bevestig door middel van de twee haken aan de achterkant van de unit op de muurbeugel voordat de unit aan de vloer wordt bevestigd. (Zoals getoond op pagina 19)

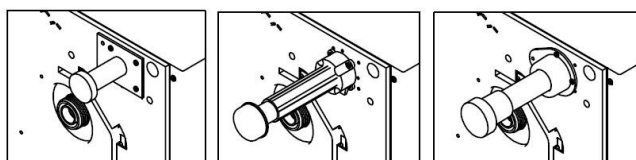


De unit aan de vloer monteren (alternatieve methode)

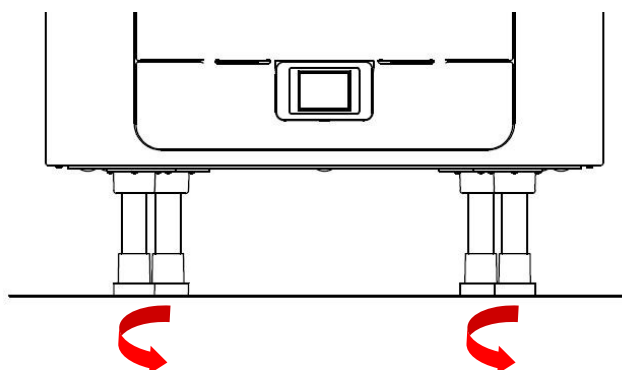
Stap 1: De unit heeft aan de onderkant bevestigingsgaten van 44 x 12 mm, passend voor M6 schroeven.



Stap 2: Bevestig de door u gekozen steunvoeten aan de onderkant van de unit met passende installatie accessoires



Stap 3: Stel de gekozen steunvoeten zo in dat de onderkant horizontaal is.

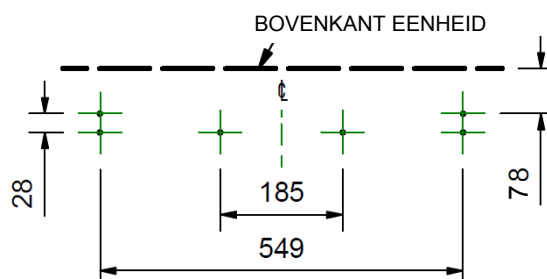


Het wordt aangeraden indien mogelijk de muurbeugel te gebruiken in combinatie met vloermontage om omkiepen van de unit te voorkomen.

Stap 4: Markeer de positie van de muurbeugel met behulp van de getoonde afmetingen. Onthoud de positie van de bovenkant van de unit in relatie tot de muurbeugel. Zorg dat de houder parallel met de vloer staat.

Stap 5: Bevestig de muurbeugel aan de muur met behulp van de passende bevestigingen. (Zoals getoond op pagina 19)

Stap 6: Til de unit op en plaats de twee haken aan de achterkant op de muurbeugel voordat de unit aan de vloer wordt bevestigd. (Zoals getoond op pagina 19)



Installatie verticale condensafvoer

Opmerking

Tussen de unit en de rest van het afvalstelsel moet een waterslot worden ingebouwd met een afdichting van 60 mm.

De condensafvoer is compatibel met standaard 22 mm kunststof verlijmde fittingen en 32 mm afvoerbuissettingen.

De afvoerbuizen moeten een helling van minimaal 3 graden hebben om het water op een natuurlijke manier van de unit af te voeren.

Op locaties met vorstgevaar moeten afvoerleidingen worden geïsoleerd om bevriezing te voorkomen. Indien niet geïsoleerd kan dit schade aan de unit en de omgeving veroorzaken.

De afbeeldingen in deze handleiding tonen een rechtse oriëntatie.

Indien de unit links is geconfigureerd, moet de afvoer aan de linkerkant worden aangebracht met een afsluitdop aan de rechterkant.

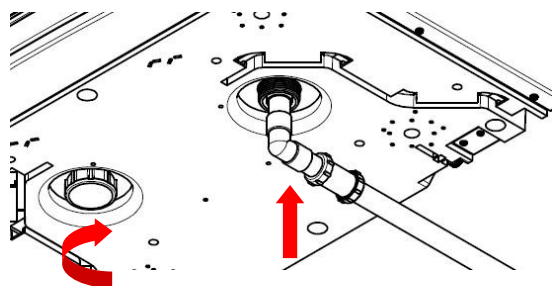
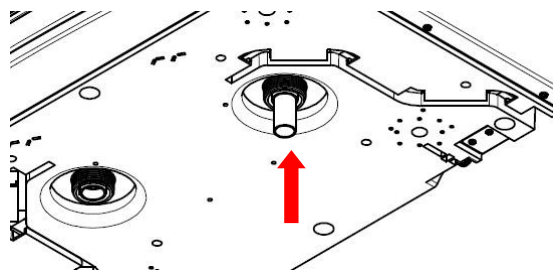
22 mm afvoerbuissetting

Lijm een klein stuk plastic afvoerbuissetting van 22mm aan de rechtse condensafvoer.

Plaats de passende verbindingstukken voor uw installatie. Gebruik een demontabele koppeling om op de unit aan te sluiten.

Plaats een waterslot met een afdichting van minimaal 60 mm.

Plaats de meegeleverde afsluitdop aan de passende kant van de unit, afhankelijk van de configuratie, zie pagina 4. Zorg dat de rubberdichting aan de binnenkant van de afsluitdop is geplaatst.

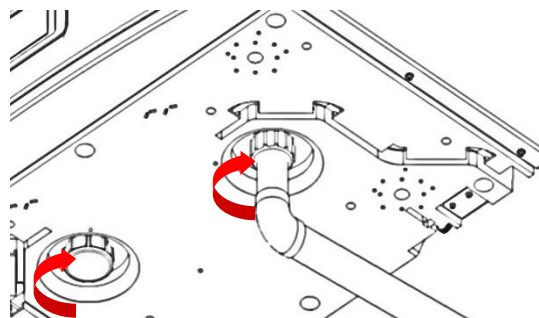


32 mm afvoerbuissetting

Plaats de passende verbindingstukken voor uw installatie aan de (rechtshandige) condensafvoer.

Plaats een waterslot met een afdichting van minimaal 60 mm om de unit te sluiten.

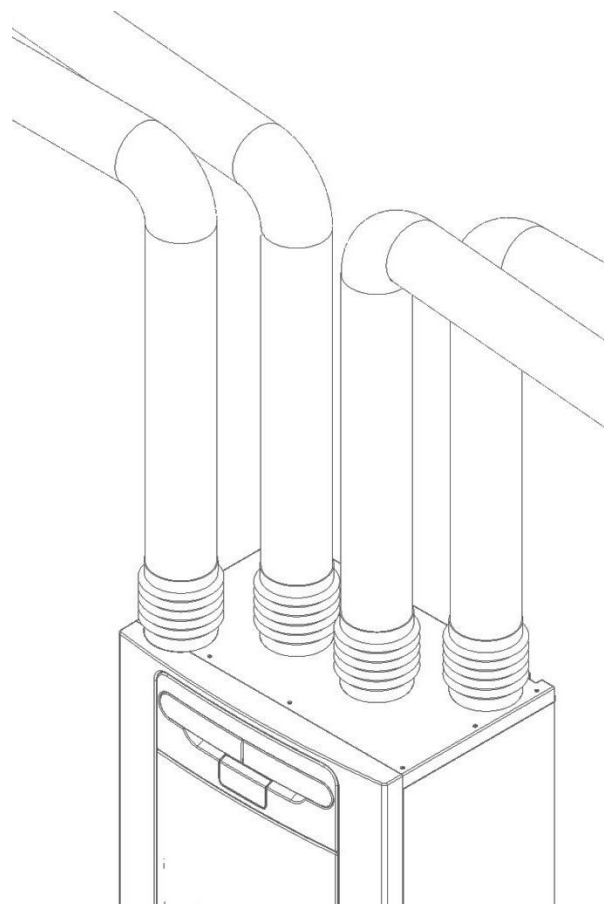
Plaats de meegeleverde afsluitdop aan de passende kant van de unit, afhankelijk van de gekozen kant voor de unit, zie pagina 4. Zorg dat de rubberdichting aan de binnenkant van de afsluitdop is geplaatst.



Kanalen bevestigen

1. Tijdens het verbinden van luchtkanalen altijd een kort stuk geïsoleerd, flexibel kanaal van maximaal 150 mm lang gebruiken die maximaal is uitgerokken.
2. Maak de kanalen goed vast aan de tuiten met behulp van klembanden of nylon strips.
3. Isoleer alle kanalen die door een onverwarmde ruimte lopen om warmteverlies of oppervlaktecondensatie te voorkomen.
4. Isoleer alle kanalen naar en van buiten.

Alle kanalen moeten overeenkomstig de regelgeving voor huishoudelijke ventilatie worden geïnstalleerd



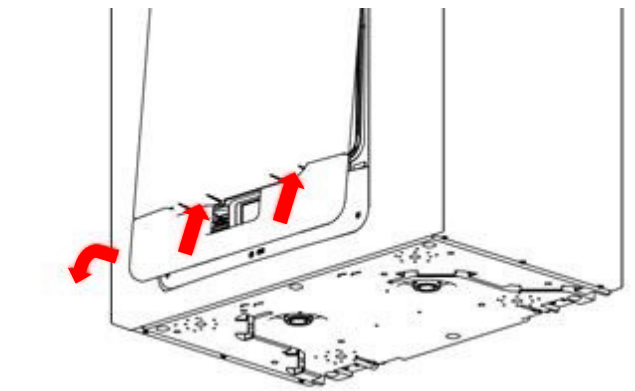
Elektrische installatie



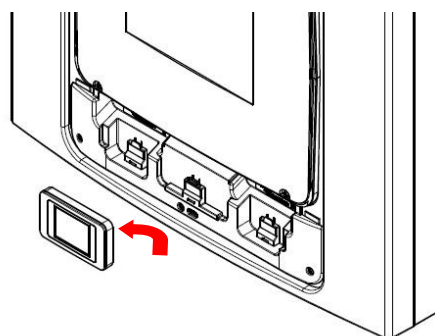
WAARSCHUWING

CONTROLEER DAT DE STROOMVOORZIENING EN ELEKTRISCHE BEDIENINGEN ZIJN LOSGEKOPPELD VAN DE STROOMVOORZIENING VOOR DE COVERPLAAT WORDT VERWIJDERD

Stap 1: Verwijder de buitenste cover door op de lipjes aan de zijkant van de bedieningsmodule te drukken en de coverplaat vanaf de onderkant naar voor te tillen.



Stap 2: Verwijder de bedieningsmodule door deze naar boven te schuiven, weg van de unit.



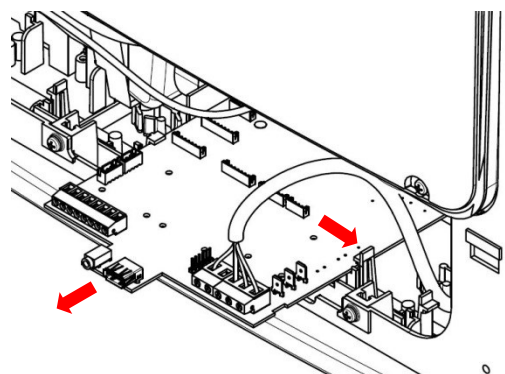
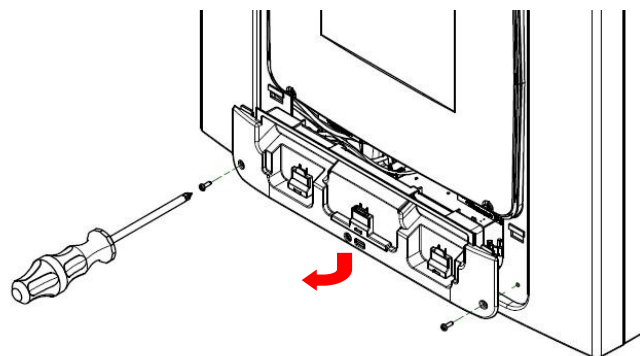
Stap 3: Verwijder de beide schroeven aan de zijkanten van het toegangspaneel. Til het paneel naar voren toe om het uit de onderrand te verwijderen.

Opmerking: Het toegangspaneel is aan de linkerkant vastgemaakt.

Opmerking: Alle printplaten zijn ESD-gevoelig. Controleer altijd dat de juiste ESD-bescherming wordt gebruikt (bij. geleider, polsbanden en antistatische matten).

Stap 4: Duw het vergrendelingslipje weg van de printplaat en schuif het naar buiten toe voor toegang tot de klemmen.

Opmerking: De printplaat vergrendeld opnieuw na 60mm.



Schakelaars en sensoren verbinden

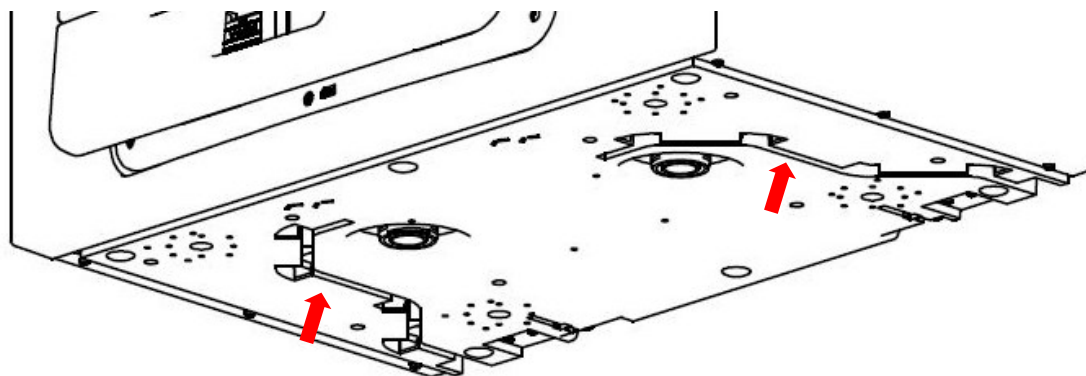
De unit kan naar hoog worden geschakeld door de LS-ingang van 230V spanning te voorzien.

Opmerking: Andere optionele schakelaars of sensoren kunnen worden aangesloten op de ingangen op de printplaat

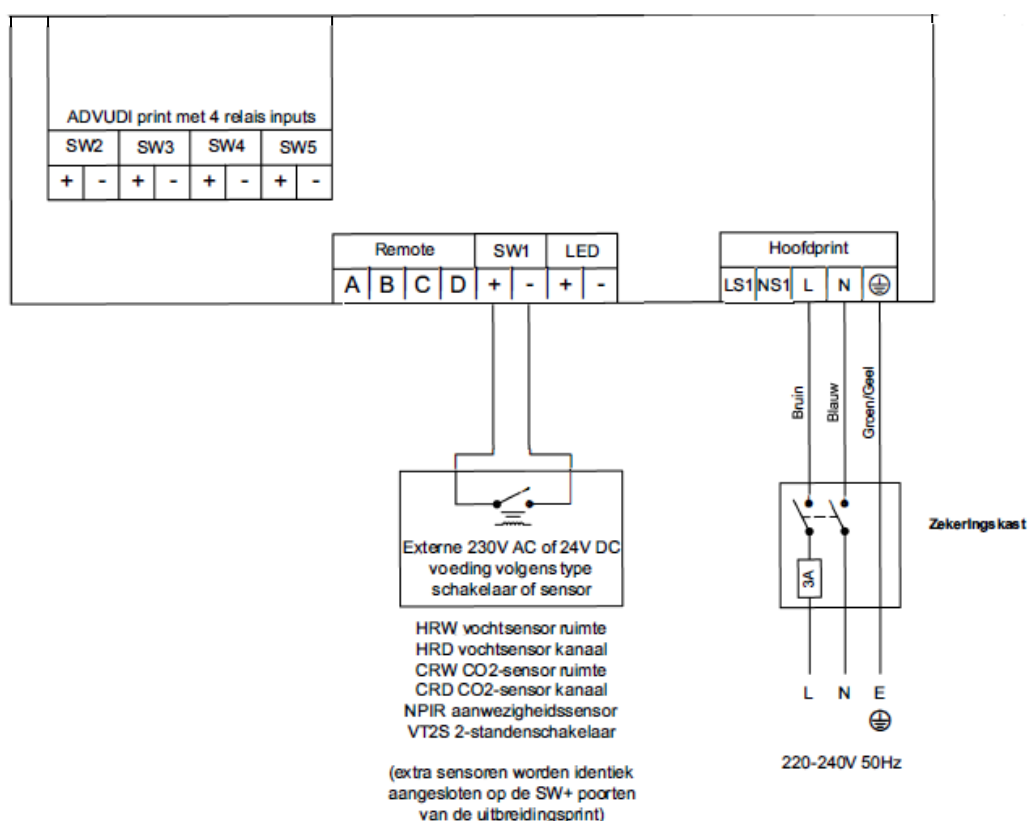
Volgens de regels van goed vakmanschap mogen er geen sensoren, voedingskabels of spanningsloze kabels binnen een afstand van 50 mm van andere elektrische leidingen, of in dezelfde kabelgoot van andere elektrische leidingen worden geplaatst.

Verbind schakelaars of sensoren die nodig zijn voor de bediening van de unit door deze op de klemmen aan de onderkant van de bedieningseenheid te verbinden, zoals getoond in tabel 1 op de volgende pagina. Neem indien nodig contact op met uw distributeur voor de bekabeling of informatie over accessoires en sensoren.

Wanneer externe bedieningen worden aangesloten, moeten alle kabels in de twee kabelvoorzieningen aan de onderkant van de unit worden geplaatst, zoals hieronder getoond.



Afbeelding 4: kabelvoorzieningen



Klemnr.	Naam	Omschrijving
REMOTE	Externe schakelaar	Klemmen voor het verbinden van een externe bediening.
SWI	Schakelcontact	Spanningsloos contact voor schakelaar tussen + en - klemmen
LED	Rode led-uitgang	Een 5V-LED uitgang tussen de + en - klemmen waarmee een storing in de unit op afstand kan worden aangegeven. Zie het bedieningspaneel voor storingscode (zie <i>Service/storingscodescherm</i> op pagina 17). Kan ook worden gebruikt voor een verbinding met een GBS.
DIAG	Diagnose	Diagnose ingang
USB	USB	USB ingang voor indienststelling
LS1	Fasedraad (lichtschakelaar)	220-240 V AC, 50 Hz
NS1	Nuldraad (lichtschakelaar)	220-240 V AC, 50 Hz
L	Fasedraad (bruin)	220-240 V AC, 50 Hz
N	Nuldraad (blauw)	220-240 V AC, 50 Hz
⊕ AARDING	Aarding (geel-groen)	Aarding

Tabel 1: Aansluitklemmen

Voeding verbinden



WAARSCHUWINGEN

1. NETSPANNING (220-240 V/AC) AANWEZIG IN DEZE APPARATUUR, KAN LEIDEN TOT DE DOOD OF ERNSTIG LETSEL DOOR ELEKTRISCHE SCHOK. ALLEEN EEN HIERVOOR OPGELEID PERSOON MAG DE VOEDING AAN DEZE UNIT AANSLUITEN.
2. DEZE UNIT MOET CORRECT WORDEN GEAARD.

Deze unit is ontworpen voor aansluiting op een enkelfasige wisselstroombron (220-240 V/AC).

Aan de binnenkant van de unit is 1,5 m kabel verbonden voor aansluiting op aan een isolatieschakelaar.

Voor het verbinden van de voeding:

Controleer of de stroomvoorziening is uitgeschakeld.

Een kant van de meegeleverde stroomkabel is al met de unit verbonden, zoals hierboven getoond.

Verbind het andere einde van de kabel met het afgezekerde stroomnet .

Gebruik kabelklemmen om de kabel naar behoren vast te maken.

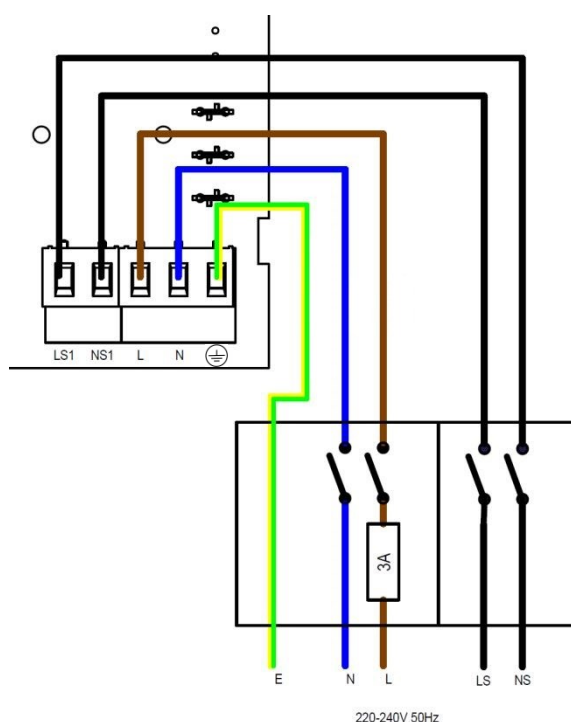
Een boost- (licht-) schakelaar koppelen

Een voedingskabel (LS1) kan worden gebruikt om de luchtstroom een hoog te geven als het licht aan gaat, bijvoorbeeld in de badkamer of keuken.

Indien voeding van de unit en de LS1-verbinding op eenzelfde circuit zitten, moet een brugje tussen N en NS1 worden aangebracht .

Een boost- (licht-) schakelaar verbinden vanaf een ander circuit

Indien de voeding voor de LS-aansluiting en de voeding van de unit gescheiden zijn, moeten de aansluitingen LS1 en NS2 samen op een gelijk circuit worden aangebracht. LS1 en NS1 zijn via een ingebouwde isolator met de unit verbonden, vandaar dat een apart scheidingsrelais niet nodig is. Zorg dat NS1 steeds gescheiden is van de N-klem.



De unit starten

Aanzetten

De unit aanzetten:

1. Zet de stroom aan.
2. Hierna starten de ventilatormotoren en de bedieningseenheid toont het opstartscherm zoals beschreven op pagina 29.

N.B. Als u werken of nazicht wilt uitvoeren aan de binnenzijde van de unit, verbreek dan eerst de netspanning voor u de coverplaat verwijderd.

Uitzetten

De unit uitzetten:

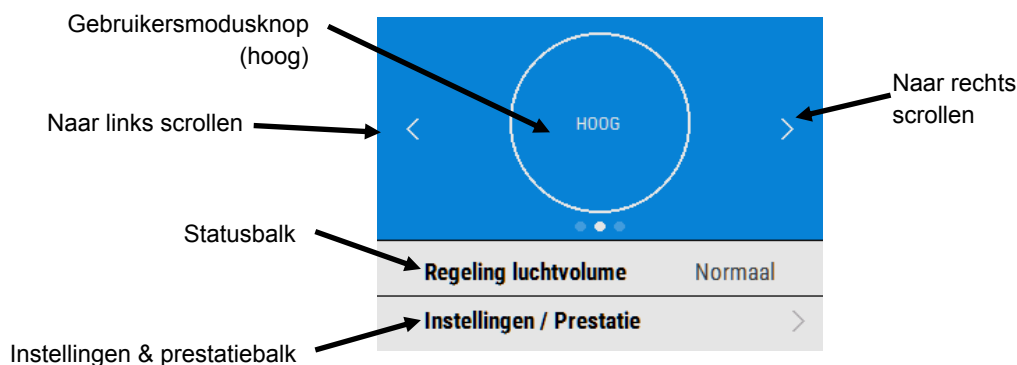
1. Zet de stroom uit.






Overzicht

De instructies in deze sectie zijn bedoeld als informatie voor gebruik en bediening van de unit. Bij problemen moet *Een probleem vaststellen* op pagina 17 worden geraadpleegd. Volg de regels van goed vakmanschap bij het in gebruik nemen van de unit. Zorg dat het systeem in overeenstemming met de voorschriften van de ontwerperde intentie van de ontwerper wordt geïnstalleerd, neem akoestische maatregelen, bekabeling, zorg dat alle verbindingen luchtdicht zijn, alle leidingen goed ondersteund zijn, bochten zo vaak mogelijk vermeden worden, en dat alle ventilatierooster zo open mogelijk zijn bij aanvang van het installatieproces.

Touchscreen bedieningseenheid

Het touchscreen zit aan de voorkant van de unit of is via een externe dockingset verbonden. De bedieningseenheid biedt de gebruiker een interface voor gebruik en toezicht. Het scherm is een drukgevoelig touchscreen met led-achtergrondverlichting dat na 5 minuten automatisch uitschakelt om het stroomverbruik te verminderen. Om de achtergrondverlichting te activeren moet het scherm worden aangeraakt.



Navigeer door de functies door op de      symbolen te drukken, pas de instellingen aan met behulp van de   toetsen. Een  symbool geeft aan dat er andere schermen zijn voor een menu-optie. Selecteer de optie op het touchscreen voor toegang tot het betreffende scherm.

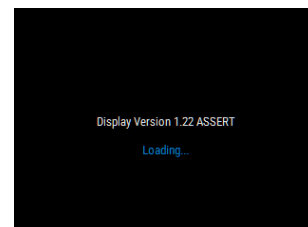
Instellingen aanpassen

Indien de instellingen na installatie moeten worden aangepast, is toegang tot het installateursmenu mogelijk via onderstaande stappen.

Startscherm

Elke keer dat de unit wordt aangezet, verschijnt het startscherm terwijl de software wordt geladen. Het scherm toont de displayversie.

Er verschijnt een snelstartmenu wanneer de unit de eerste keer opstart.





Startscherm gebruikersmenu

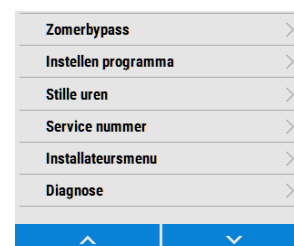
Het startscherm van het gebruikersmenu bestaat uit een gebruikersmodusknop (LAAG, HOOG), een machinestatusbalk en een instellingen/prestatiebalk.





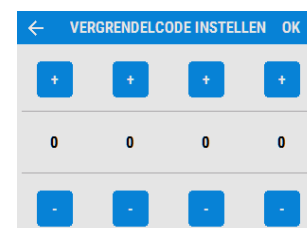
De statusbalk geeft u de bedieningsmodus, de status van de zomerbypass en de status van de vorstbescherming weer.

Druk op **instellingen/prestatie** voor toegang tot de menu's.

Scroll met de   toetsen aan de onderkant van het scherm naar beneden naar het **'Installateursmenu'**.



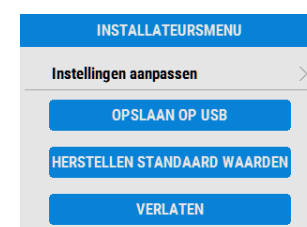
Voer de 4-cijferige code in met behulp van de   toetsen voor toegang tot het Installateursmenu. Standaard staat de code op 0000, deze kan in het menu Instellingen aanpassen worden veranderd.



Druk op → voor toegang tot het Installateursmenu

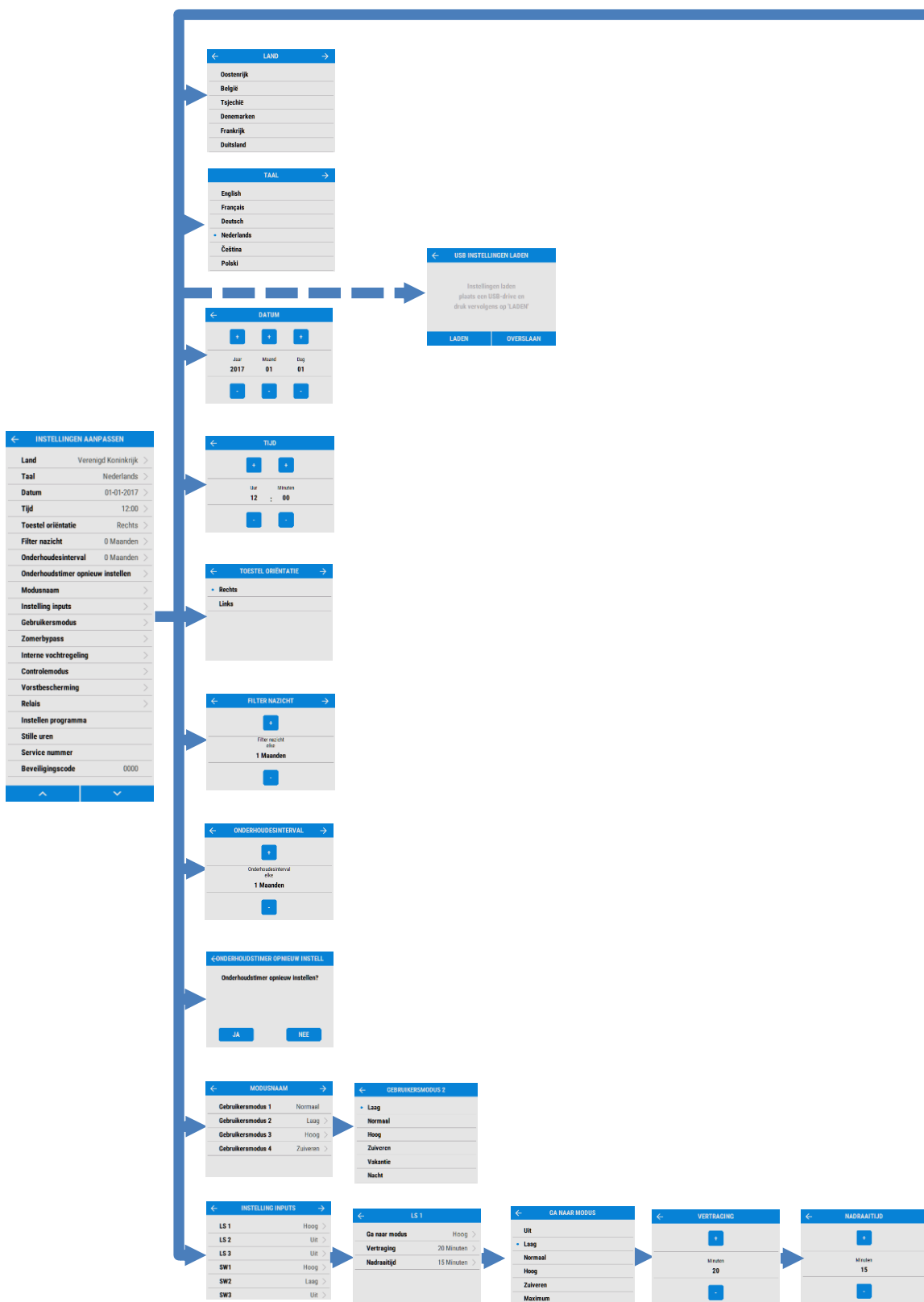
Druk op ← voor om terug te keren naar het instellingenmenu

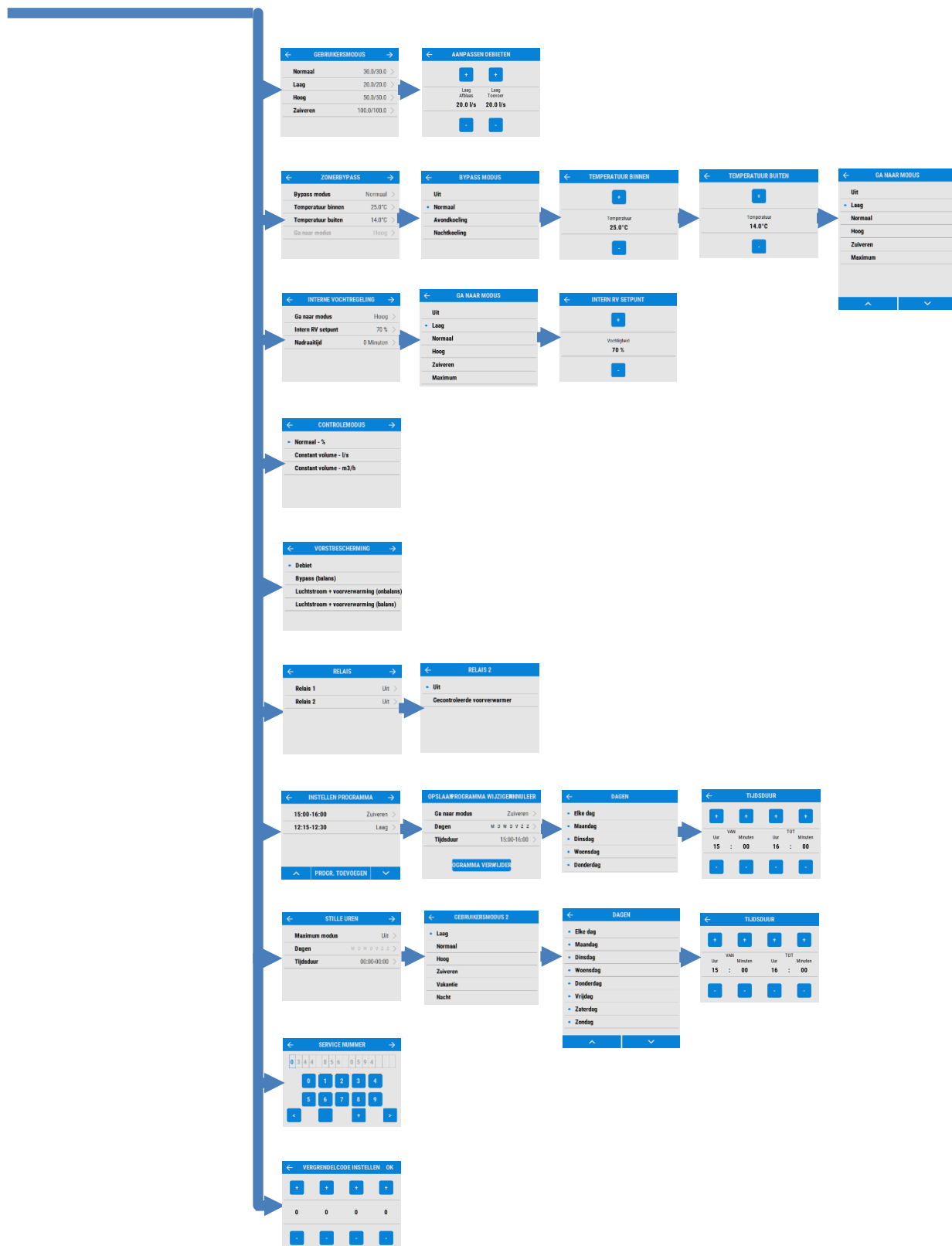
Druk op **'Instellingen aanpassen'** voor toegang tot de installateursmenu schermen.



Samenvatting ingebruiksnameschermen

Op de volgende pagina's worden alle beschikbare instellingen van het Installateursmenu getoond. Onthoud dat sommige instellingen misschien niet beschikbaar zijn of in een andere volgorde kunnen staan door de configuratie van uw toestel. Er verschijnt een snelstartmenu wanneer de unit de eerste keer opstart.





Installateursmenu -instellingen aanpassen

Land

Selecteer land – Hierdoor worden alle vooraf bepaalde nationale standaardparameters geladen voor volgende schermen.



Taal

Selecteer taal – De taalkeuze heeft geen invloed op de landkeuze.



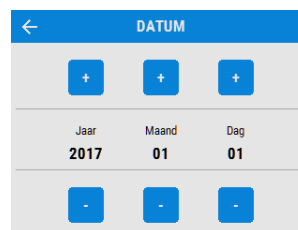
USB-instellingen laden

Instellingen kunnen via een USB-ingang automatisch op de unit worden geladen.
Opmerking: Deze optie wordt alleen in het Snelstart-menu getoond. Toegang tot dit scherm kan via de functie 'terug naar fabrieksinstellingen' worden gekregen.



Datum

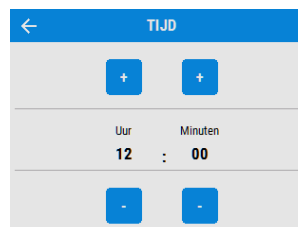
De datum is tijdens productie ingesteld, maar kan indien nodig worden gewijzigd via de **+** / **-** toetsen op het scherm.



Tijd

De tijd is tijdens productie ingesteld, maar kan indien nodig worden gewijzigd via de **+** / **-** toetsen op het scherm.


Opmerking: Er wordt een 24-uurs tijdsaanduiding gebruikt.



Toestel oriëntatie



Selecteer de oriëntatie van de unit afhankelijk van de configuratie van de installatie.

units met een voorverwarmer zijn tijdens productie voorgeconfigureerd en kunnen niet worden veranderd.

Zie pagina 18 voor een beschrijving van de oriëntatie van de unit. Druk op  om te bewaren en terug te keren naar het Installateursmenu.



Filter nazicht

Selecteer het tijdsinterval voor het nazicht van de filters met de  /  toetsen op het scherm. Stel in tussen 1 en 18 maanden.

Opmerking: 3 maanden na installatie verschijnt automatisch een melding voor filternazicht, ongeacht de ingestelde intervallen.



Onderhoudesinterval

Stel de servicefrequentie in.



Onderhoudstimer opnieuw instellen

Gebruik deze optie om na de servicebeurt van de unit de timer te resetten.




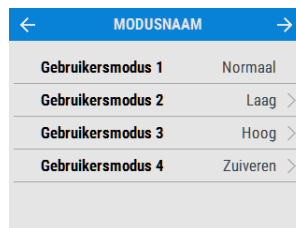
Modusnaam

Indien nodig kunnen de keuzes en luchtvolumes voor de modi worden veranderd.

Opmerking: De gebruikersmodus 1, normaal, kan niet worden veranderd.

Scroll met behulp van de  &  toetsen door de instellingen en selecteer en stel in voor elke gebruikersmodus.

Druk op  om op te slaan en terug te keren naar het Installateursmenu.



MODUSNAAM	
Gebruikersmodus 1	Normaal
Gebruikersmodus 2	Laag >
Gebruikersmodus 3	Hoog >
Gebruikersmodus 4	Zuiveren >




GEBRUIKERSMODUS 2	
• Laag	
Normaal	
Hoog	
Zuiveren	
Vakantie	
Nacht	
Feest	
Onbezet	
Overdruk	
Haard	

Gebruikersmodus

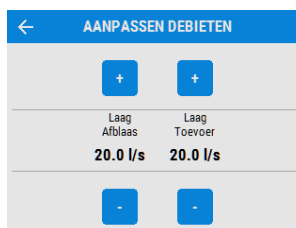
Pas de toevoer- en afvoerluchtstroom aan voor elke gebruikersmodus. Selecteer een modus om de gewenste stroomsnelheid in te stellen.





Pas de luchtstromen aan via de  /  toetsen

Druk op  om op te slaan en terug te keren naar het Installateursmenu.



GEBRUIKERSMODUS	
Normaal	30.0/30.0 >
Laag	20.0/20.0 >
Hoog	50.0/50.0 >
Zuiveren	100.0/100.0 >



AANPASSEN DEBIETEN	
	
Laag Afblaas 20.0 l/s	Laag Toevoer 20.0 l/s
	

Instelling inputs


De unit herkent de volgende ingangen automatisch:



- LS lichtnetaansluiting
- verbonden sensoren
- Vent-wise-sensoren



Opmerking: Het aantal beschikbare ingangen en types kan afwijken van de getoonde afbeelding, en is afhankelijk per regio of uitvoering.

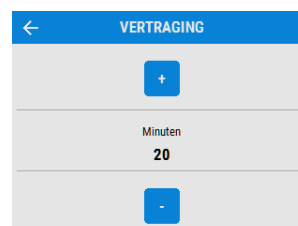
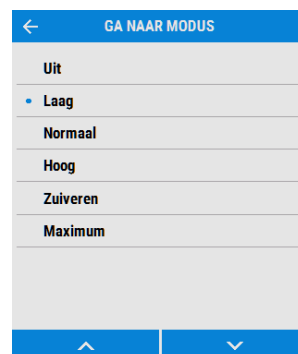
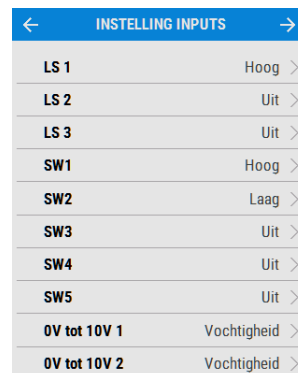
Selecteer om 'ga naar-modus' (snelheidsinstelling), vertraging en nadraaitijd te zien.

Selecteer de parameters om ze aan te passen.

Scroll met behulp van de  &  toetsen door de instellingen en selecteer de Ga naar-modus voor elke toewijzing van ingangen.

Pas de vertragingstijd voor de LS-ingang aan via de  /  toetsen. Het te kiezen bereik ligt tussen 0-20.

Pas de nadraaitijd voor de LS-ingang aan via de  /  toetsen. Het te kiezen bereik ligt tussen 0-30.




Zomerbypass


Zie pagina 59 voor een volledige beschrijving van de zomerbypass-modus en -functies.

Selecteer de gewenste bypass-modus.

De instelling voor binnentemperatuur is de gewenste kamertemperatuur. Deze moet 3°C boven de temperatuur van de centrale verwarming worden ingesteld.


Verander de binnentemperatuur met behulp van de  toetsen op het scherm.

De buitentemperatuur is de minimale luchttemperatuur toegestaan voor de werking van de bypass. Hiermee wordt koude tocht vermeden.

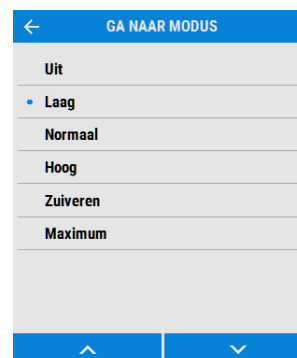
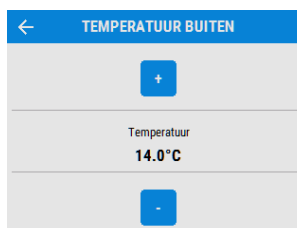
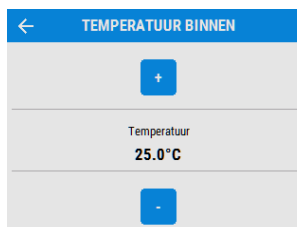
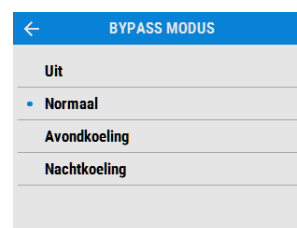
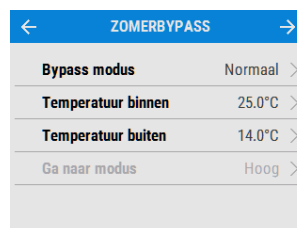
Verander de buitentemperatuur met behulp van de  toetsen op het scherm.

Kies de modus waarbij de zomerbypass werkt na automatische activering.

De instelling Hoog wordt geadviseerd voor avondkoeling en nachtkoeling.



Scroll met behulp van de  &  toetsen door de instellingen en selecteer de Ga naar-modus.

Opmerking: Het aantal beschikbare modi kan afwijken van de getoonde afbeelding, afhankelijk van de bypass-instelling en de ingestelde modi tijdens het instellen.



Interne vochtregeling

De interne vochtigheidsensor past de luchthoeveelheid aan afhankelijk van het relatieve vochtigheidsniveau. De sensor reageert ook op kleine maar snelle verhogingen in vochtigheid, zelfs als de normale drempelwaarde niet is bereikt. De logica van de vochtregeling onderdrukt 's nachts de reactie van de sensor bij langzaam stijgende relatieve vochtigheid bij een dalende binnenluchttemperatuur, om ongewenst geluid te voorkomen.

Scroll met behulp van de  &  toetsen door de instellingen en selecteer de gewenste modus.

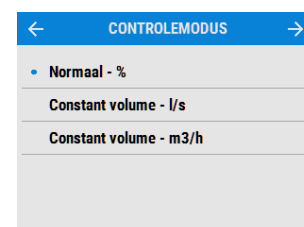
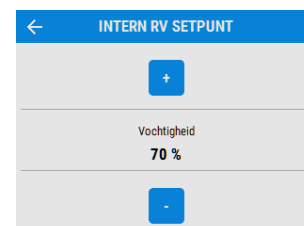
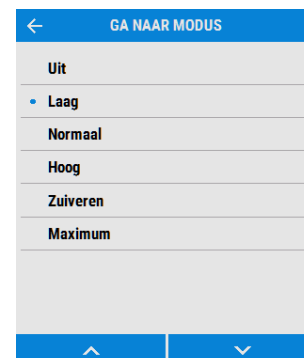
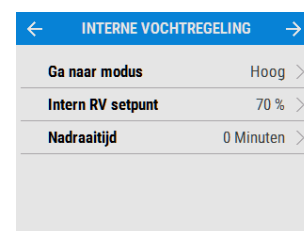
Pas interne vochtigheidsniveau aan via de

 /  toetsen. Het keuzebereik ligt tussen 60% - 90%.

De interne RV detectie kan worden uitgeschakeld door op 'UIT' te drukken. Deze optie is beschikbaar boven 90% of onder 60%.

Controlemodus


Selecteer of de unit in normale of constant volume modus moet draaien.



Vorstbescherming

Vorstbescherming is nodig om te voorkomen dat condens in de warmtewisselaar befrist bij lage temperaturen. Dit proces werkt volledig automatisch. De methode voor vorstbescherming hangt af van het model van de unit en gebouw waar hij is geïnstalleerd.

Voor gebouwen met een luchtdichtheid van 3m³/h (bij 50Pa) moet een gebalanceerde vorstbeschermingsmodus worden gebruikt. Ook wanneer een open verbrandingstoestel aanwezig is moet een gebalanceerde vorstbescherming worden gebruikt.



VORSTBESCHERMING	
• Debiet	
Bypass (balans)	
Luchtstroom + voorverwarming (onbalans)	
Luchtstroom + voorverwarming (balans)	

Luchtstroom (Debiet in onbalans)

Tijdens de vorstbescherming vermindert de aangevoerde luchtstroom en verhoogt de afgevoerde luchtstroom, afhankelijk van de temperatuur van de inkomende lucht. De unit blijft warmte terugwinnen tot temperaturen van -20°C. Vanaf dan schakelt de unit over op enkel afgevoerde lucht.

Bypass (debiet in balans)

De bypass treedt in werking en stopt het terugwinnen van warmte tot de buitentemperatuur voldoende hoog is.

Luchtstroom + voorverwarming (onbalans)

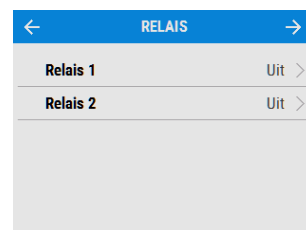
Indien een voorverwarmer is geïnstalleerd, schakelt deze in bij vriestemperaturen zodat de inkomende lucht boven het vriespunt komt te liggen. Wanneer de luchttemperatuur zo laag is dat de verwarmers deze niet voldoende kan verwarmen, wordt de hoeveelheid toevoerlucht verminderd ter compensatie.

Luchtstroom + voorverwarming (balans)

Indien een voorverwarmer is geïnstalleerd, schakelt deze in bij vriestemperaturen zodat de inkomende lucht boven het vriespunt komt te liggen. Wanneer de luchttemperatuur zo laag is dat de verwarmers deze niet voldoende kan verwarmen, wordt zowel de hoeveelheid toevoer- als afvoerlucht verminderd ter compensatie.

Relais

Activeer externe voorverwarmingsuitgangen. Deze uitgangen hebben elk maximaal 230V 5A vermogen.







RELAIS	
Relais 1	Uit >
Relais 2	Uit >



Instellen programma

Gebruik een tijdschema voor het instellen van een modus (luchtstroominstelling) volgens een vastgestelde, herhaalde periode. Stel bijvoorbeeld elke ochtend tussen 7:00 en 8:00 uur de modus 'hoog'in als u het ontbijt klaarmaakt.

Selecteer het programma om de instellingen te zien.

Scroll met behulp van de  &  toetsen door de instellingen en selecteer Ga naar-modus voor elk programma.

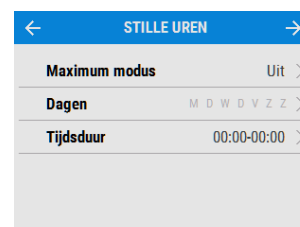
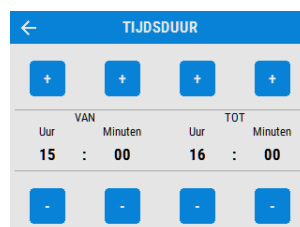
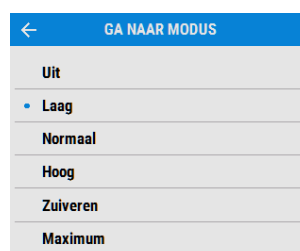
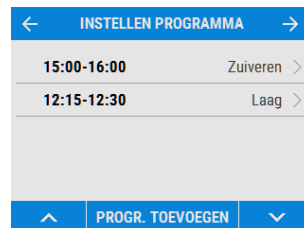
Scroll met behulp van de  &  toetsen door de dagen van de week en selecteer de dagen die in het programma moeten worden opgenomen.

Met behulp van de  /  toetsen kunt u de start- en eindtijd voor elke dag aanpassen.

Stille uren

De functie stille uren is handig om een beperking van het luchtvolume in te stellen op de unit om 's nacht ongewenste geluiden te voorkomen.

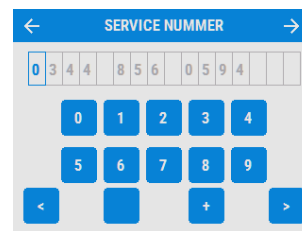
Wanneer Stille uren is geactiveerd, versnelt de unit niet boven de ingestelde maximale modus. Stille uren kan zo worden ingesteld dat deze op specifieke dagen en tijdstippen wordt herhaald.



Service nummer

Op het scherm service nummer kan de installateur het telefoonnummer invoeren voor contact bij een storing of onderhoud.

Voer het nummer in via de toetsen op het scherm, scroll door de nummers met de < > toetsen.



Beveiligingscode

Stel de beveiligingscode in met behulp van de + / - toetsen op het scherm, druk op OK om de code op te slaan.

Opmerking: Indien er nog geen code is ingesteld, is de standaardcode 0000.



Installateursmenu

Zodra de instellingen zijn aangepast, kan worden teruggekeerd naar het installateursmenu.

Instellingen worden in het geheugen opgeslagen en blijven behouden, ook na stroomonderbrekingen. Via dit scherm kan de unit echter ook worden teruggezet naar de fabrieksinstellingen.

Druk op VERLATEN om terug te keren naar het startscherm gebruikersmenu.

Druk op de VERLATEN knop om het instellingsproces af te ronden.

Indien een USB-apparaat aanwezig is, kunnen de instellingen van de unit hierop worden opgeslagen en worden gebruikt voor het instellen van gelijkaardige of vergelijkbare unit.



Herstellen standaard waarden

Druk op de toets 'herstellen standaard waarden' om de unit terug te zetten in de fabrieksinstellingen. Er verschijnt een bevestigingsscherm. Druk op JA om te bevestigen of op ANNULEER om terug te keren naar het startscherm.

Na bevestiging verschijnt het volgende scherm, het herstelproces duurt ongeveer 5 seconden. Druk op ANNULEER om het herstelproces te stoppen gedurende deze tijd.

Zodra het systeem weer in de fabrieksinstellingen staat, keert het terug naar het startscherm.



De unit via USB in gebruik nemen

Wanneer meerdere vergelijkbare installaties in gebruik worden genomen, kunnen de instellingen op het einde van de installatie worden opgeslagen op een USB-apparaat (zie pagina 40). Daarna kunnen deze worden geüpload op andere units om tijd te besparen. De optie om de instellingen te uploaden is aan het begin van het startscherm van het installeursmenu beschikbaar (zie pagina 29+32).

Geen enkele installatie is identiek, en de instellingen en luchtvolumes moeten bij elke installatie worden nagezien en nagemeten.

De USB hoeft niet leeg te zijn, maar alleen de meest recente bestanden worden gelezen.

Accessoires

- **Wi-Fi ontvanger module BE 1009000099 NL 8000000229**

De Wi-Fi ontvanger is een plug & play-accessoire dat naast de bedieningsmodule wordt geplaatst. Hierdoor krijgt de gebruiker direct toegang tot verschillende functies voor het direct toezicht en bediening van de unit via een smartphone of tablet met de Vent-Axia applicatie.

- **Uitbreiding 2x 230V inputs BE 1009000101 NL 8000000227**

Deze optionele uitbreidingsprint biedt twee extra voedingsleidingen door spanning geschakelde ingangen (LS2 en LS3) voor boosten via de lichtschakelaars (220-240V/AC) of normaal/hoog-schakelaar. Deze aansluiting heeft als voordeel dat er een vertraging- en nadraaifunctie is.

Met vertraging wordt de schakeling naar de hoge stand tussen 1-20 minuten vertraagd.

Met met de nadraaifunctie kan de hoge stand tussen 1-30 minuten nadraaien nadat de lichtschakelaar is uitgezet.

- **Uitbreiding 2x 0-10V inputs BE 1009000108 NL 8000000233**

Het analoge invoer-accessoire heeft twee klemmen met 0-10V ingangen om proportionele 0-10V regeling toe te staan bij geavanceerde controllers zoals CO2 sensoren en proportionele hygrostaten.

- **Docking kit incl. 15m kabel BE 1009000100 NL 8000000228**

D.m.v. van de dockingkit kan het display van de unit op afstand worden verplaatst in een inbouw- of opbouwdoos van 25mm (minimum) diepte.

De set wordt geleverd met 15 m kabel en een afdekplaat voor het bedieningspaneel.

Meer informatie over deze optionele bedieningen zijn achteraan in dit document beschikbaar. Neem contact op met uw leverancier voor beschikbaarheid in uw regio.

Wi-Fi-ontvanger

De Wi-Fi-ontvanger is een plug & play-accessoire dat naast de bedieningsmodule wordt geïnstalleerd. Hiermee heeft de gebruiker direct toegang tot het gebruikersmenu, direct toezicht op de werking en bediening van de unit met behulp van een smartphone of tablet waarop de app vanuit de iTunes Store of Google Play is geïnstalleerd.



Compatibiliteit apparaat

iOS

De app is compatibel met de volgende iOS-apparaten:

- iPhone 4s (of later)
- iPod touch (5e generatie of later)
- iPad (3e generatie of later)
- iPad mini
- iPad air

Android

De app is compatibel met de meeste Android-apparaten voorzien van Bluetooth 4.0 en die draaien op Android 4.3 (Jelly Bean) of later.

Installatie

Installatie moet door een hiervoor bevoegd persoon worden uitgevoerd.

De installatie kan worden uitgevoerd zonder de spanning van de unit te halen, mits er **geen schroeven worden verwijderd**.

Stap 1: Verwijder de buitenste cover door op de lipjes aan de zijkant van de bedieningsmodule te drukken en de cover vanaf onderaan naar voren te tillen.

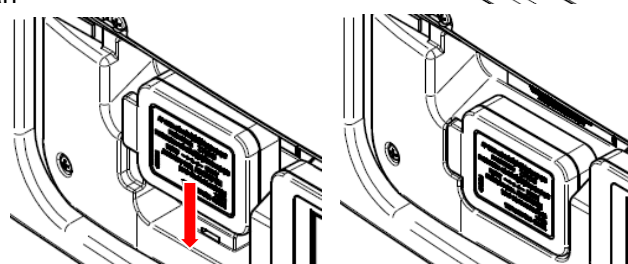
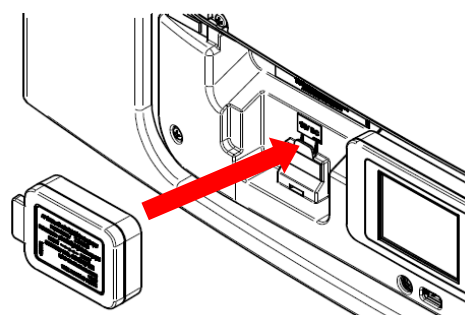
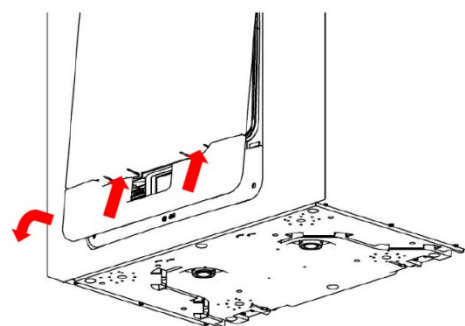
Stap 2: Plaats de Wi-Fi-module in de gleuf aan de linkerkant van de touch-display.

Stap 3: De statusled van de Wi-Fi-controller licht op wanneer de module correct is geplaatst.

Stap 4: Verbind de telefoon of tablet met het Wi-Fi-netwerk via de AP SSID (netwerknnaam) die op de Wi-Fi-controller staat vermeld. De statusled licht **groen** bij verbinding.

Stap 5: Verbind met behulp van de app met de unit. Dit kan met de camera van de telefoon of door de apparaatnaam en veiligheidscode van het Wi-Fi-controllerlabel in te voeren.

Stap 6: Paats de cover opnieuw op de unit.



Het productlabel van de WiFi-ontvanger-module

AP SSID

De naam van het draadloze netwerk dat door de WiFi-controller wordt gehost wanneer die niet voor online communicatie is ingesteld.

DEVICE ID

De naam van de WiFi-module die wordt geïdentificeerd bij configureren van de Vent-Axia Connect-App

SECURITY KEY

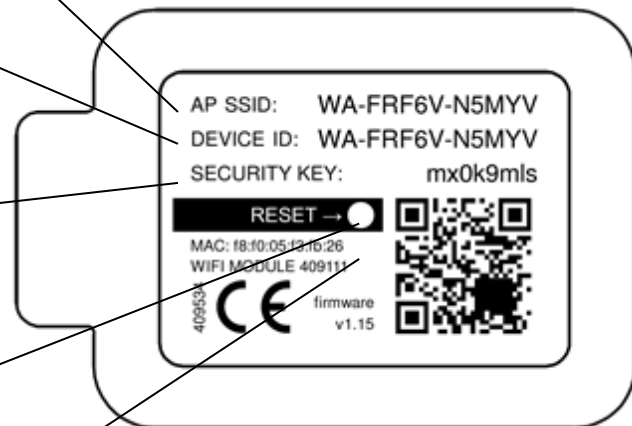
De beveiligingscode benodigd om veilig te communiceren met de WiFi-controller is vereist wanneer u apparaten toevoegt met de Vent-Axia Connect-App.

RESET-KNOP

Achter deze zone op het label vindt u een resetknop.

Status-LED

Achter het label steekt een driekleurige LED die de status van de WiFi-bediening aangeeft.



Resetten van de WiFi-controller

Achter het label op het voorpaneel van de WiFi-bediening vindt u een resetknop. Mogelijk dient u op deze positie een kleine schroevendraaier door het label te steken.

Minder dan 5 seconden ingedrukt houden

Als u de resetknop minder dan 5 seconden ingedrukt houdt, wisselt de WiFi-bediening tussen de modi "Temporary AP" en "WLAN" (als de unit is geconfigureerd voor WLAN-toegang). Wanneer de WiFi-statusmelding "WiFi error" verschijnt, dient dit om de netwerkinstellingen te corrigeren.

5 seconden of langer ingedrukt houden – Terugzetten op fabrieksinstellingen

Als u de resetknop 5 seconden of langer ingedrukt houdt, reset de WiFi-controller terug naar de fabrieksinstellingen. Houd de resetknop nogmaals 5 seconden ingedrukt om te bevestigen dat u effectief de fabrieksinstellingen wilt terugzetten. De rode LED blijft nu branden om aan te geven dat de fabrieksinstellingen worden teruggezet. Wanneer u de resetknop loslaat, wordt de controller opnieuw opgestart.

Ondersteunde netwerken

De Kinetic Advance WiFi-controller ondersteunt IEEE 802.11 b/g/n netwerken van 2,4 GHz en gebruikt de volgende netwerkbeveiliging:

- Open
- WEP
- WPA
- WPA2

Probleemoplossing

Ledstatus	Omschrijving	Acties
Blauw, continu	Bezig met initialiseren	Geen - normale werking
Blauw, langzaam knipperend	Er wordt verbinding gemaakt met een draadloos netwerk	
Groen, continu	Verbonden met een draadloos netwerk	
Groen, snel knipperend	Actieve communicatie met een verbonden netwerk	
Geel, continu	WiFi-controller is bezig met het hosten van een tijdelijk netwerk, zonder verbonden apparaat.	Sluit een smartphone of tablet aan waarvan de AP SSID (netwerknnaam) wordt weergegeven op de WiFi-controller
Geel, snel knipperend	Actieve communicatie en zwak signaal	Ga dichterbij de Kinetic Advance unit staan of voer een WiFi-toegangspunt in dat dichterbij de unit ligt.
Rood, langzaam knipperend	Wi-Fi-fout (bijv.: kan niet verbinden met netwerk).	Configureer de WiFi-controller als tijdelijk toegangspunt (zie vorige pagina) en wijzig de netwerkinstellingen.
Rood, snel knipperend	Bevestigt het terugzetten van de fabrieksinstellingen	Zie vorige pagina over het resetten van de Wi-Fi-controller
Lichtblauw, continu	Bootloader-modus Mag niet verschijnen tijdens normale werking	Schakel de Kinetic Advance unit uit, wacht 30 seconden en schakel de WTW-unit weer in. Als het probleem zich blijft voordoen, neem dan contact op met de ondersteuningsdienst van de distributeur voor verdere bijstand.
Paars, continu	Updatemodus van netwerkcontroller Mag niet verschijnen tijdens normale werking	
Rood, continu	Communicatiestoring tussen hoofdprintplaat en Wi-Fi-controller	
Rood/groen, langzaam knipperend	Interne storing op de Wi-Fi-controller	

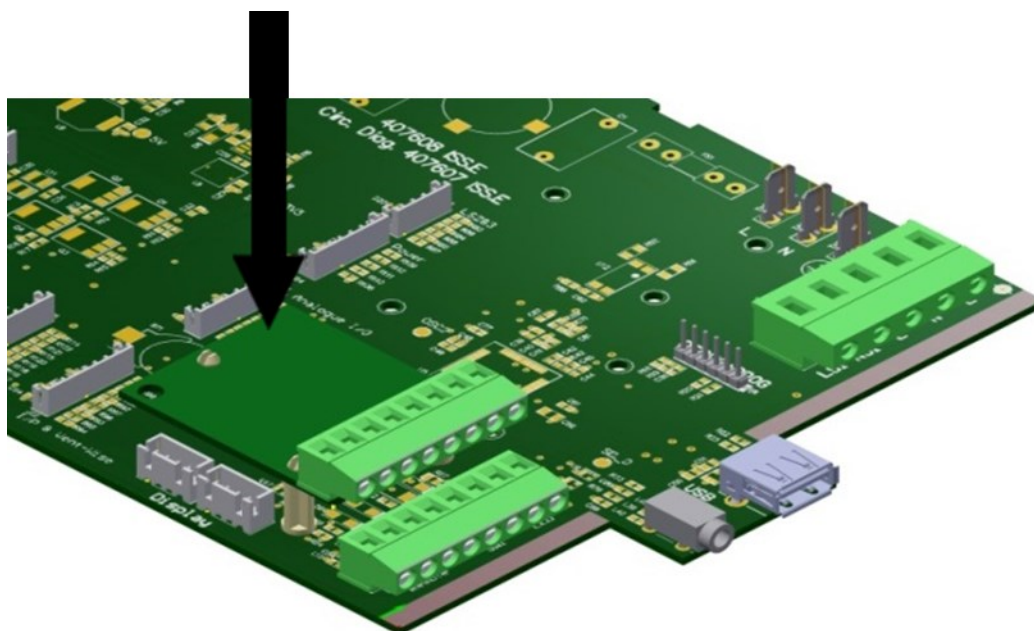
Print met 4 extra digitale (relais) ingangen.



WAARSCHUWING

TIJDENS ONDERHOUDSWERKZAAMHEDEN EN BIJ HET MONTEREN VAN DEZE REGELMODULE MOETEN DE VENTILATOR EN DE BIJBEHORENDE REGELAPPARATUUR WORDEN LOSGEKOPPELD VAN DE VOEDING

De print met 4 spanningsloze (relais) ingangen is standaard geïnstalleerd op Sentinel Kinetic Advance S en SX, en biedt 4 onafhankelijke spanningsloze schakelingen, voor bijvoorbeeld externe sensoren of schakelaars.



Accessoire: uitbreiding print met 2x 230V ingangen



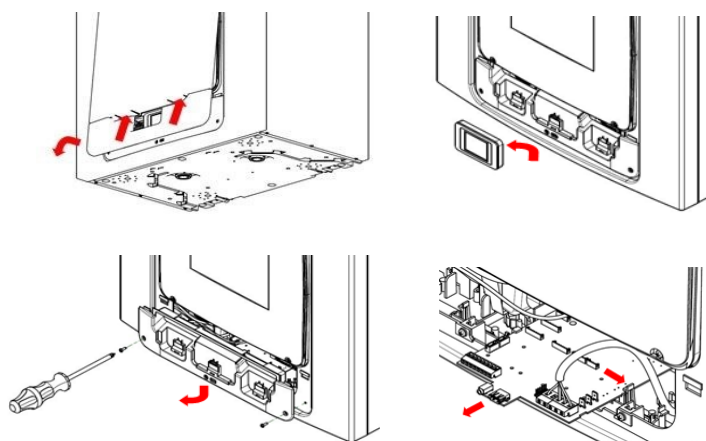
WAARSCHUWING

TIJDENS ONDERHOUDSWERKZAAMHEDEN EN BIJ HET MONTEREN VAN DEZE REGELMODULE MOETEN DE VENTILATOR EN DE BIJBEHORENDE REGELAPPARATUUR WORDEN LOSGEKOPPELD VAN DE VOEDING;

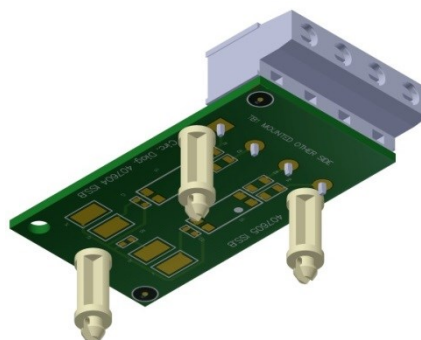
De (optionele) LS2/3-printplaat heeft twee onafhankelijke spanningvoerende ingangen (Switched live, LS) die verbonden kunnen worden met schakelaars op een verschillend circuit dan de Sentinel Kinetic Advance S.

Installatie.

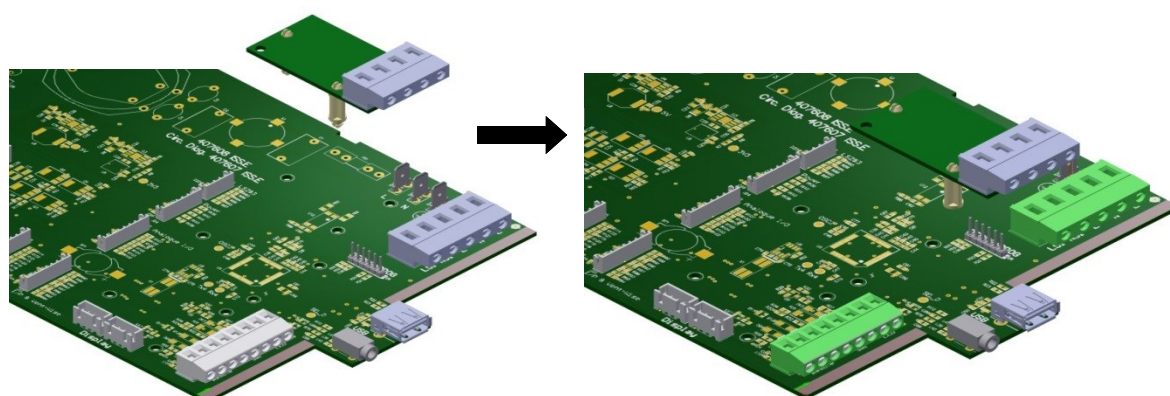
1. Volg voor toegang tot de hoofdprintplaat het schakelschema in de sectie "Installatie en gebruik" van dit document.



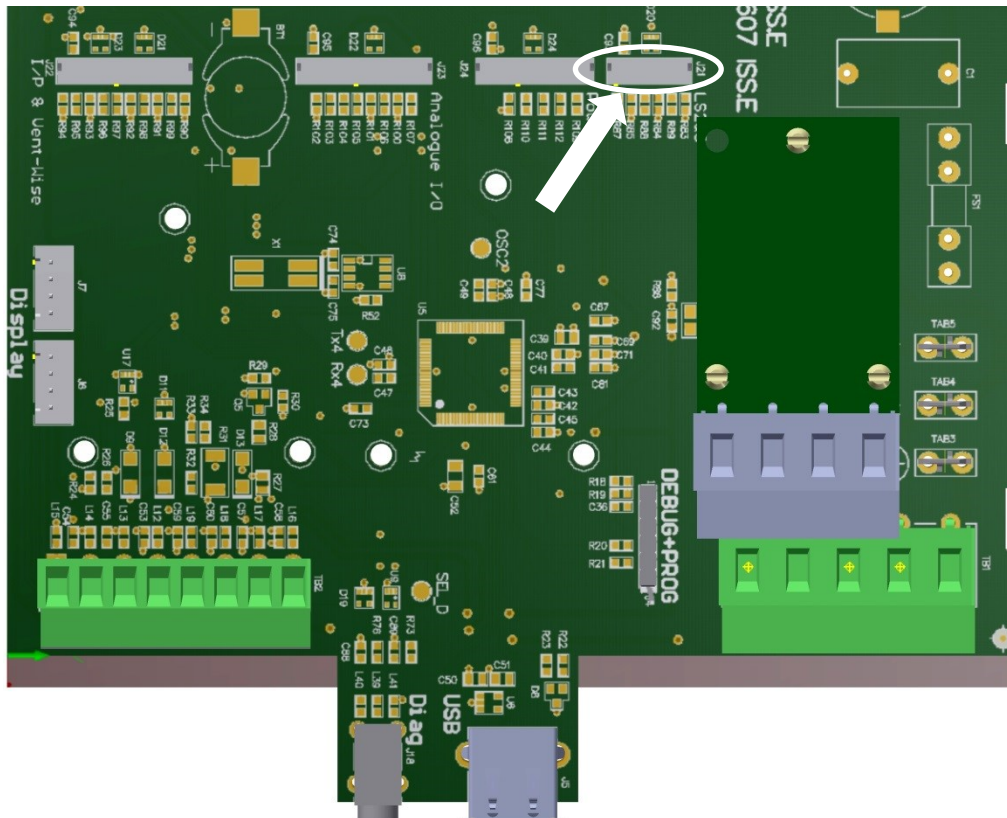
2. Breng de drie bijgeleverde kunststof nippels aan in de drie openingen in de LS2/3-printplaat.



3. Monteer de LS2/3-printplaat op de aangegeven plaats op de hoofdprintplaat.



- Leid de connector van de LS2/3-printplaat naar terminal J21 (zie hieronder).



- Raadpleeg voor aansluiting van de sensoren de instructies voor elektrische installaties op pagina 24.
- Neem van het te koppelen circuit de fase en de nulleider. Sluit de fase aan op aansluitpunt LS2 en de nulleider op aansluitpunt NS2. Gebruik voor extra circuits aansluiting LS3 en NS3.
- Plaats het voorpaneel weer op de Kinetic Advance en schakel het apparaat in.
- De LS2- en 3-ingangen kunnen in de Kinetic Advance-controller worden ingesteld op 'vertraging aan', 'naloopt' en 'hoge snelheid'. Raadpleeg voor het programmeren van deze functies de sectie 'Installatie en ingebruikname' van dit document.
- Test na het instellen of de LS-ingang goed functioneert.

Accessoire: uitbreiding print met 2x 0-10V ingangen



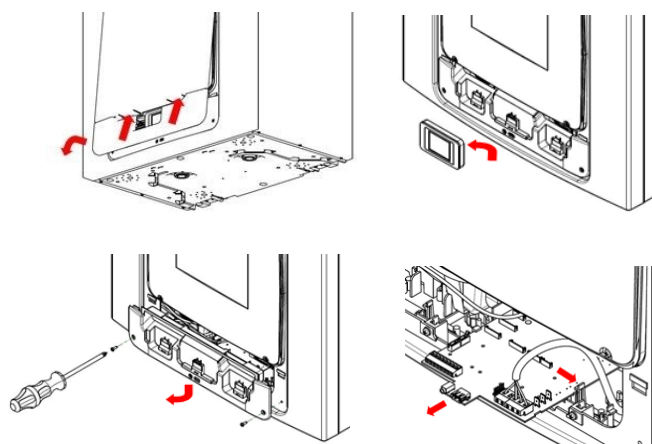
WAARSCHUWING

TIJDENS ONDERHOUDSWERKZAAMHEDEN EN BIJ HET MONTEREN VAN DE REGELMODULE MOETEN DE VENTILATOR EN DE BIJBEHORENDE REGELAPPARATUUR WORDEN LOSGEKOPPELD VAN DE VOEDING.

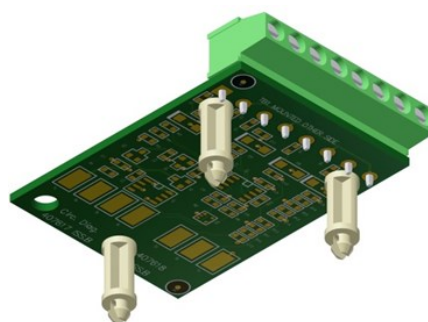
De optionele print met 2 digitale (0-10V) ingangen heeft twee 0 – 10 V-ingangen voor proportionele sensoren en twee 0 – 10 V-uitgangen voor aansturing van regelkleppen (zoning).
 NB: de proportionele sensoren en dempers hebben een eigen voeding nodig.

Installatie.

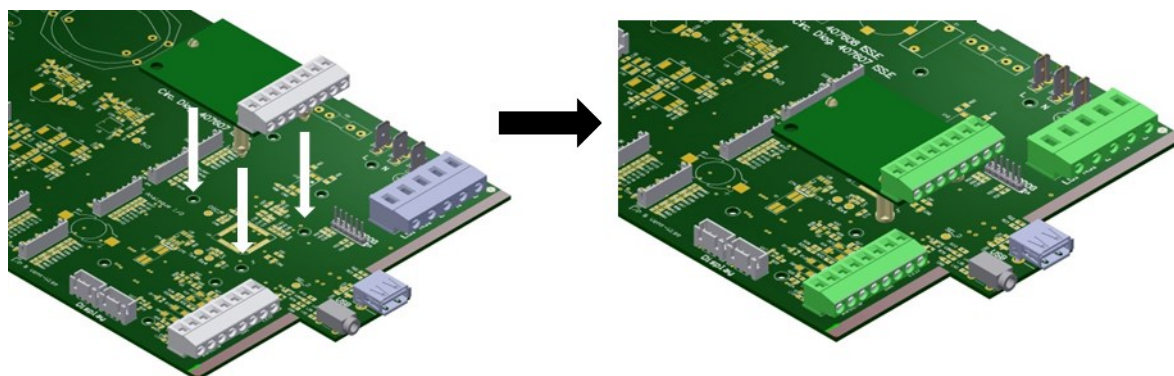
1. Volg voor toegang tot de hoofdprintplaat het schakelschema in de sectie "installatie en gebruik" van dit document.



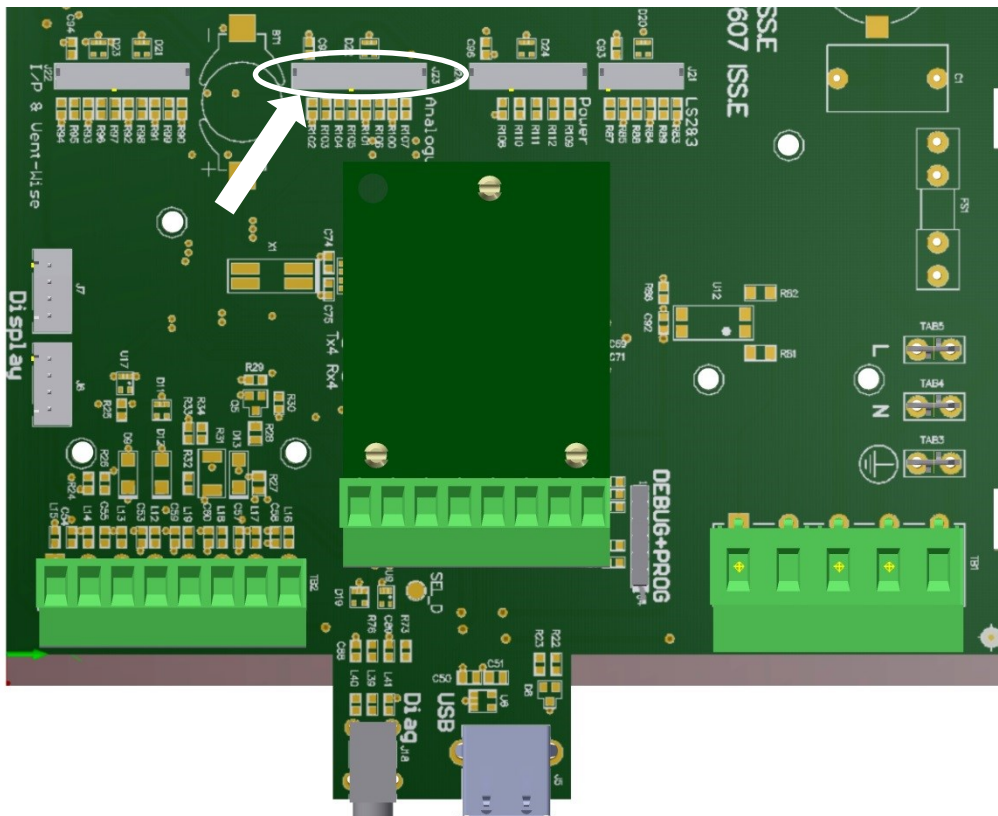
2. Breng de drie bijgeleverde kunststof nippels aan in de drie openingen in de analoge I/O-printplaat.



3. Monteer de analoge I/O-printplaat op de aangegeven plaats op de hoofdprintplaat.



- Leid de connector van de analoge I/O-printplaat naar de terminal 'Analoge I/O' (zie hieronder).



- Raadpleeg voor aansluiting van de sensoren de instructies voor elektrische installaties op pagina 24.
- Raadpleeg de aansluitschema's voor de aansluiting van de proportionele CO2, temperatuur of vochtsensoren.
- Aansluiten van de proportionele sensoren: leid de nuldraad (0 V) van de sensor naar aansluitpunt P1- en 0 -10V-sigitaal van de sensor naar aansluitpunt P1+. Herhaal voor extra sensoren op aansluitpunt P2.
- Raadpleeg voor de aansluiting van de regelkleppen de bijbehorende installatievoorschriften.
- Aansluiten van de proportionele dempers: leid de nuldraad(0 V) van de klep naar aansluitpunt V1- van de analoge print en de 0 - 10 V-uitgang van de klep naar aansluitpunt V1+. Herhaal voor extra kleppen op aansluitpunt V2.
- In het installateurmenu worden het type sensor, het meetbereik en de ventilatiestanden ingesteld. Raadpleeg de sectie "Installatie en gebruik" voor het programmeren van deze functies.
- Test na het instellen indien de in- en uitgangen goed functioneren.

Accessoire: docking kit incl. 15m kabel



WAARSCHUWING

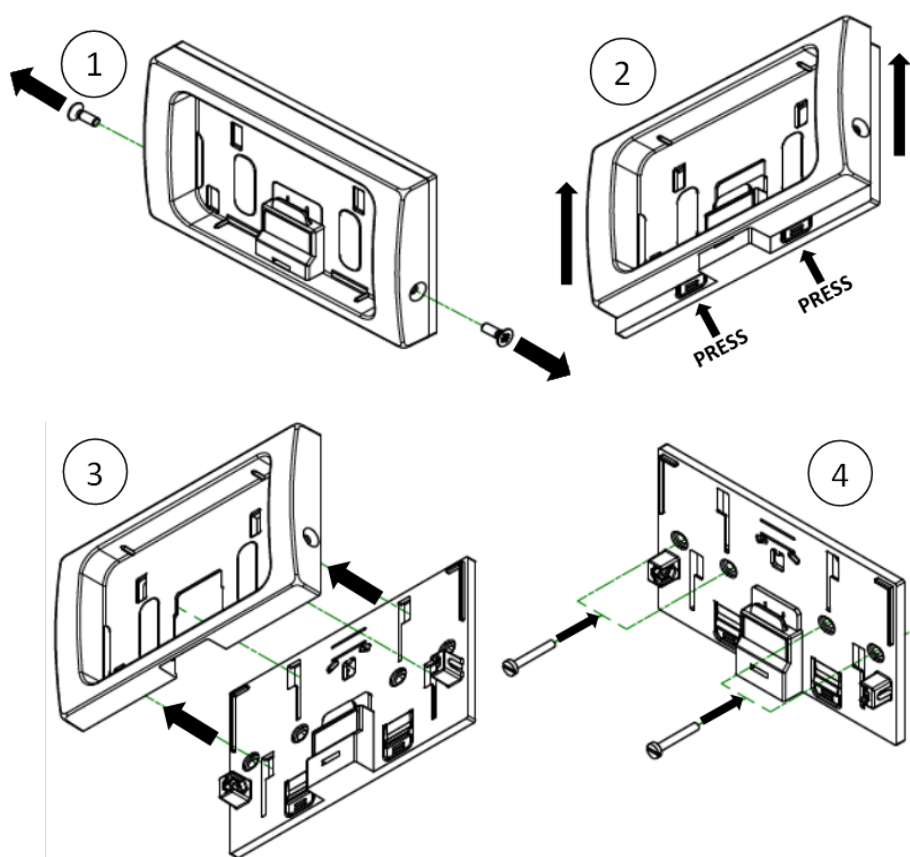
TIJDENS ONDERHOUDSWERKZAAMHEDEN EN BIJ HET MONTEREN VAN DEZE REGELMODULE MOETEN DE VENTILATOR EN DE BIJBEHORENDE REGELAPPARATUUR WORDEN LOSGEKOPPELD VAN DE VOEDING.

Met de optionele docking kit kan de bedieningsmodule van de Sentinel Kinetic Advance unit op afstand worden gemonteerd. De docking kit past in een enkele of dubbele inbouwdoos met een diepte van minimaal 25 mm.

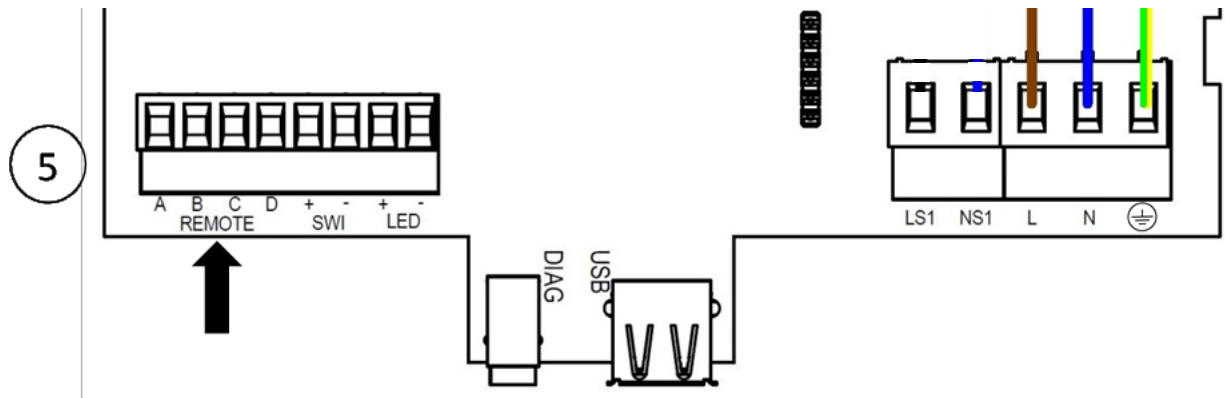
De kit bevat een docking module, 15 m lange 4-aderige kabel, een afsluitkap en montageschroeven.

Installatie.

1. Raadpleeg voor aansluiting van de sensoren de instructies voor elektrische installaties op pagina 24.
2. Plaats de docking module op 1,5m hoogte, binnen bereik van de 15 m lange kabel van de Kinetic Advance unit. De bijgeleverde kabel mag niet verlengd worden.
3. Plaats de bijgeleverde aansluitkabel in de inbouwdoos, voer de kabel door naar de Kinetic Advance unit en verbind deze op de klemmen. Vermijdt direct contact met netvoedingskabels.
4. Verwijder de twee schroeven aan zijkant (1). Schuif het frontje naar boven en druk op de twee lipjes aan de onderzijde (2). Hierdoor komen de twee bevestigingsklemmen van het frontje los. U kunt het frontje nu volledig naar boven uitschuiven en wegnemen van het achtergedeelte (3). Plaats de kabels op de klemmen op het achtergedeelte. Maak het achtergedeelte vast aan de inbouwdoos met behulp van de twee meegeleverde schroeven. (4) Plaats het frontje terug, volg hiervoor de stappen in omgekeerde volgorde.

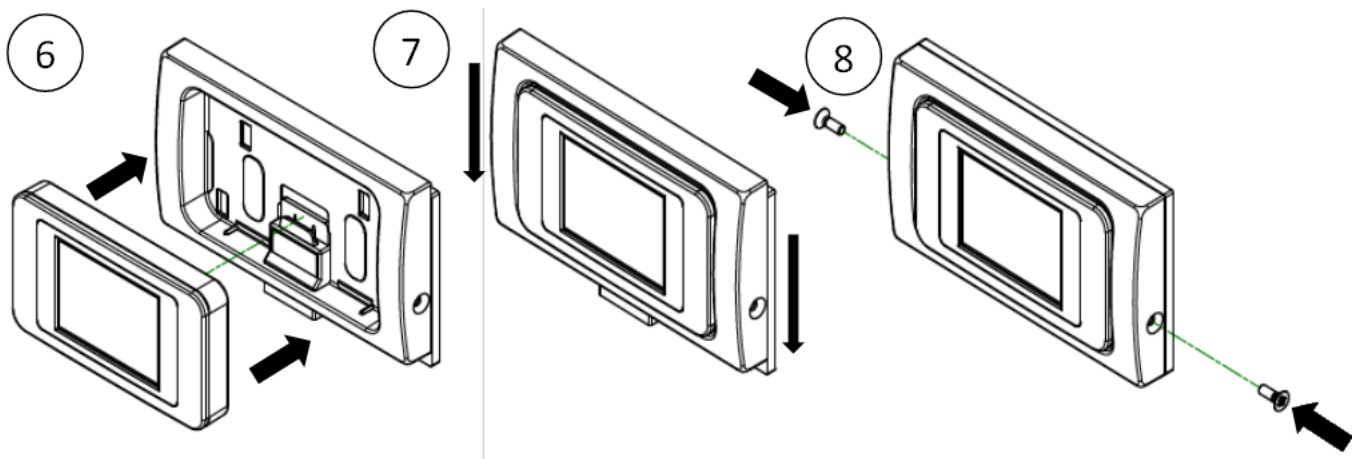


5. Raadpleeg de elektrische installatie-instructies in handleiding "Installatie en gebruik" voor het verbinden van de dockingmodule met de Kinetic Advance unit. De kabel wordt aan de linkerzijde van de unit doorgevoerd.
6. De kabel wordt verbonden met het klemmenblok TB2 EXTERNAL REMOTE/LED/SW1 via klemmen A, B, C en D. De kabeltjes hebben een kleurcode en moeten in de juiste volgorde worden aangesloten (zie onderstaande tabel). (5)



Klem ref - A	Zwart	Zwart
Klem ref - B	Wit	Oranje
Klem ref - C	Groen	Bruin
Klem ref - D	Rood	Rood

7. Om het controllerscherm van de unit te verwijderen moet het frontpaneel omhoog geschoven worden. Hierdoor krijgt u toegang tot de controller. Verwijder de controller en vervang deze met de meegeleverde afdichtkap. Om het display van de unit te verwijderen, duwt u het voorpaneel van de unit omhoog. Verwijder de controller en zet de bijgeleverde afsluitkap in de plaats.
8. Plaats het frontpaneel weer op de unit.
9. Om het display op de docking module te monteren, verwijdert u eerst de twee zijschroeven. Duw het frontje naar boven tot tegen de aanslag. Plaats het display in de docking kit(6). Duw het frontje naar beneden om het display vast te klikken op de klemmen(7). bevestig opnieuw beide schroeven(8).
10. Zet de Kinetic Advance unit aan en ga na of de controller functioneert.



Instellingen luchtvolumes

De Sentinel Kinetic Advance heeft drie (3) vooraf ingestelde standen, naast de niet-aanpasbare maximum stand.

Vooraf gedefinieerde snelheden kunnen een modusnaam uit onderstaande lijst worden toegewezen. (sommige opties zijn misschien niet beschikbaar in uw regio)

- | | |
|---|------------|
| - Laag | - Nacht |
| - Normaal (standaardbedrijfsmodus unit) | - Party |
| - Hoog | - Onbezet |
| - Zuiveren | - Overdruk |
| - Vakantie | - Haard |

Opmerking: Het luchtvolume voor elke modus wordt apart ingesteld en is niet afhankelijk van de naam van de modus.

Bij het instellen van Overdruk- of Haardmodus moet de toevoerluchtstroom hoger ingesteld worden dan de afvoerluchtstroom. Zo ontstaat er een positieve druk in de woning die helpt vermijden dat verbrandingsgassen binnendringen.

Haardmodus voorkomt geen onderdruk

Mechanische ventilatiesystemen met warmteterugwinning zijn niet ontworpen om verse lucht aan te voeren voor verbranding.

Bij installaties met een open verbranding is het de verantwoordelijkheid van de installateur om ervoor te zorgen dat het apparaat voldoet aan de lokale bouwvoorschriften.

Vorstbescherming

Vorstbescherming is nodig om te voorkomen dat condens in de warmtewisselaar bevriest bij lage temperaturen. Dit proces werkt volledig automatisch. De methode voor vorstbescherming hangt af van het type unit en gebouw waar de unit is geïnstalleerd.

Voor gebouwen met een luchtdichtheid van <math><3\text{m}^3/\text{h}</math> (bij 50Pa) moet een gebalanceerde vorstbeschermingsmodus worden gebruikt. Ook wanneer een verbrandingstoestel zonder gesloten luchttoevoer aanwezig is moet een gebalanceerde modus worden ingesteld.

Luchtstroom (debiet in onbalans)

De luchtstroommodus vermindert de toevoerstroom en vermeerdt de afvoerstroom, afhankelijk van de temperatuur van de inkomende lucht. De unit blijft warmte terugwinnen tot temperaturen tot -20°C . Vanaf dan schakelt de unit over op de 'Alleen afvoer'-modus.

Bypass (debiet in balans)

De bypassmodus activeert de zomerbypass en stopt het terugwinnen van warmte tot de buitentemperatuur voldoende is gestegen.

Luchtstroom & voorverwarmer (debiet in onbalans)

Indien een voorverwarmer is geïnstalleerd, schakelt deze in bij vriestemperaturen zodat de inkomende lucht boven het vriespunt komt te liggen. Wanneer de luchttemperatuur zo laag is dat de verwarmer deze niet voldoende kan verwarmen, wordt de toevoerluchtstroom verminderd ter compensatie.

Luchtstroom & voorverwarmer (debiet in balans)

Indien een voorverwarmer is geïnstalleerd, schakelt deze in bij vriestemperaturen zodat de inkomende lucht boven het vriespunt komt te liggen. Wanneer de luchttemperatuur zo laag is dat de verwarmer deze niet voldoende kan verwarmen, wordt zowel de toevoerluchtstroom en afvoerluchtstroom samen verminderd ter compensatie.

Zomer bypassmodus

De Sentinel Kinetic Advance is voorzien van een zomer bypass-functie waarmee de warmterugwinning wordt omzeild om de binnentemperatuur te koelen als deze boven de ingestelde comforttemperatuur (drempelwaarde) ligt.

Vergeet niet dat het luchtvolume dat door een ventilatiesysteem wordt geleverd een fractie is van het volume dat nodig is om een ruimte te verwarmen of koelen en dus niet in staat is een ruimte voldoende af te koelen.

Bedieningsmodi

Bypassmodus	Bediening
Uit	Bypass-functie is gedeactiveerd.
Normaal	De unit werkt in normale modus.
Avondkoeling	De unit werkt 5 uur op een door de gebruiker geselecteerde modus voordat deze terugkeert naar normaal.
Nachtkoeling	De unit werkt vanaf activatie van de bypassfunctie in een door de gebruiker geselecteerde modus, tot de buitentemperatuur opnieuw toeneemt.

De bypassmodus schakelt in als de drempelwaarden voor zowel de binnen- als buitentemperatuur zijn overschreden en de buitentemperatuur onder de binnentemperatuur ligt.

Temperatuur binnen: Dit is de ingestelde maximaal toegelaten binnentemperatuur. Boven de ingestelde binnentemperatuur wordt de zomerbypass geactiveerd.

De binnentemperatuur moet 2-3°C hoger worden ingesteld dan de thermostaat van de centrale verwarming om te voorkomen dat de bypass in de winter actief wordt, en 2-3°C lager dan de thermostaat van de airconditioning.

Temperatuur buiten: Dit is de toegestane minimale buitenluchttemperatuur. De gemeten buitentemperatuur moet boven deze waarde liggen voordat de bypass geactiveerd wordt. Gebruik deze waarde om te voorkomen dat de bypass in de winter actief wordt.

De voorgestelde buitentemp is 14°C, gelieve deze passend voor uw regio in te stellen.

De bypassmodus wordt gedesactiveerd indien:

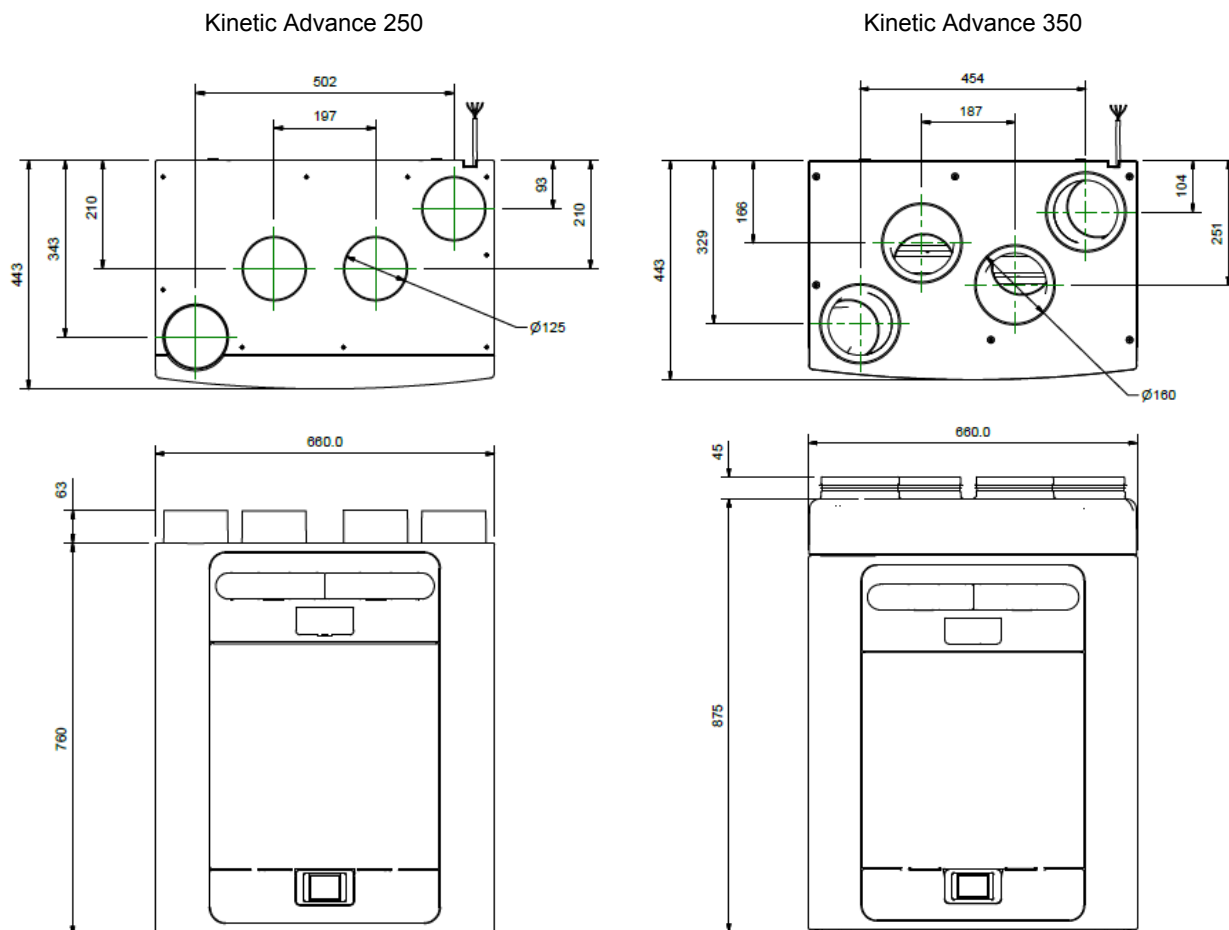
- De luchttemperatuur binnen onder de drempelwaarde temperatuur binnen daalt, of
- De luchttemperatuur buiten onder de drempelwaarde voor de temperatuur buiten daalt.

Opmerking: Wanneer de hoge stand wordt ingedrukt tijdens de avond- of nachtkoeling -werking schakelt de unit over naar normale bypassmodus.

Wij raden aan dat de door de gebruiker gekozen modus voor avondkoeling en nachtkoeling hoger ligt dan de normale luchtstroom om te zorgen dat de binnentemperatuur sneller daalt.

* Nachtkoelingsmodus is bedoeld om 's nachts te koelen op momenten dat koeling primeert over het geluid. Onthoud dat het lawaai dat geproduceerd wordt door het systeem wordt beïnvloed door de stroomsnelheid, het kanaalontwerp, de layout en de afmetingen en het type van de gebruikte ventilatoren. Indien akoestische maatregelen nodig zijn, neem dan contact op met uw installateur.

Productafmetingen



Afbeelding 2: Afmetingen

Verwijder het voorpaneel aan de voorkant (zie pagina 16)
voor het technisch productlabel.

Reserveonderdelen

De volgende reserveonderdelen kunnen bij Vent-Axia worden besteld:

Onderdeelnr.	Omschrijving
BE 5504000523 NL 8000000246	Hoofdvoedingsbord 250S
BE 5504000575 NL 8000000494	Hoofdvoedingsbord 350S
BE 5504000529 NL 8000000711	Hoofdvoedingsbord 250SX L
BE 5504000531 NL 8000000712	Hoofdvoedingsbord 250SX R
BE 5504000563 NL 8000000713	Hoofdvoedingsbord 350SX L
BE 5504000564 NL 8000000714	Hoofdvoedingsbord 350SX R
BE 5504000701 NL 8000000715	Hoofdvoedingsbord 250SX T R
BE 5504000702 NL 8000000716	Hoofdvoedingsbord 250SX T L
BE 5504000703 NL 8000000717	Hoofdvoedingsbord 350SX T R
BE 5504000704 NL 8000000718	Hoofdvoedingsbord 350SX T L
BE 5504000524 NL 8000000247	Bedieningsmodule
BE 5501000289 NL 8000000201	Filters G4, set van 2
BE 5501000290 NL 8000000202	Filters M5, set van 2
BE 5501000291 NL 8000000203	Filters F7, set van 2
BE 5504000525 NL 8000000248	Motorslakkenhuis
BE 5504000526 NL 8000000249	Zomer bypass-motor
BE 5504000527 NL 8000000250	Temperatuur/vochtigheidssensor T1 (rechts)
BE 5504000530 NL 8000000252	Temperatuur/vochtigheidssensor T2 (links)
BE 5504000528 NL 8000000251	Temperatuur/vochtigheidssensor T3 (links)
BE 5504000532 NL 8000000253	Temperatuur/vochtigheidssensor T4 (rechts)
BE 5504000533 NL 8000000254	Constant volume- + schone filterdruksensoren PCBA

Opmerking:

Indien de filterklasse van de unit verschilt van de oorspronkelijke meegeleverde filter, kan de prestatie van de unit wijzigen.

Standaardinstellingen

Parameters	Instellingen
Bedieningsschermen	
Land	België / Nederland
Taal	België / Nederlands
Datum	Automatisch – Fabrieksinstelling
Tijd	Automatisch GMT/BST – Fabrieksinstelling
Toestel oriëntatie	S / SX /SX T R: Rechtshandig, S/ SX /SX T L: Linkshandig
Filter nazicht	12 maanden
Zomerbypass	Normaal
Modusnaam	Normaal, hoog, laag
Gebruikersmodus	
Normaal	30%
Laag	20%
Hoog	50%
Interne vochtregeling	Aan
Intern RV setpunt	70%
Bedieningsmodus	S / SX: constant volume m ³ /h, SX T: normaal
Vorstbescherming	S: luchtstroommodus SX: Luchtstroom & voorverwarmer (debiet in balans)
Service nummer	Niet ingesteld
Beveiligingscode	0000
Interne temperatuur	25 C
Externe temperatuur	14 C
LS1	Gebruikersmodus 3 (Hoog)
SW1/SW2/SW3/SW4/SW5	Gebruikersmodus 3 (Hoog)
0-10V 1	Hoog - vochtigheid - 60-70%
0-10V 2	Hoog - CO2 - 1000-2000PPM

Tabel 2 Standaardinstellingen

Productfiche

Naam:	Vent-Axia	
Typeaanduiding (code)	Kinetic Advance 250S: 1004000127 - 8000000152 250SX L: 1004000131 - 8000000157 250SX R: 1004000132 - 8000000156 250SX T R: 8000000527 250SX T L: 8000000528	Kinetic Advance 350S: 1004000129 - 8000000154 350SX L: 1004000133 - 8000000158 350SX R: 1004000134 - 8000000159 350SX T R: 8000000529 350SX T L: 8000000530
SEC-klasse	A+	A+
SEC-waarde ('gemiddeld')	-43.85	-43.05
SEC-waarde ('warm')	-18.25	-17.45
SEC-waarde ('koud')	-89.33	-88.53
Label nodig? (Ja/nee = buiten bereik)	Ja	Ja
Aangegeven als: RVU of NRUV/UVU of BVU	RVU/BVU	RVU/BVU
Aandrijving	Variabele snelheid	Variabele snelheid
Soort warmteterugwinningssysteem	Recuperatief	Recuperatief
Thermisch rendement van warmteterugwinning (%)	93	93
Maximumdebiet (m³/h)	249.84	349.92
Elektrisch ingangsvermogen bij maximaal debiet (W)	95	166
Geluidsvermogensniveau (Lwa)	41.53	48.53
Referentiedebiet (m³/h)	0.05	0.07
Referentiedrukverschil (Pa)	50	50
SPI [W/(m³/h)]	0.25	0.31
Regelingsfactor	0.65	0.65
Regelingsstypologie	Lokale besturingsvraag	Lokale besturingsvraag
Max. interne / externe lekkage-	<5% intern, <5% extern	<5% intern, <5% extern
Mengpercentage	NVT	NVT
Waarschuwingssignaal filtervervanging	Lees de gebruikersinstructies	Lees de gebruikersinstructies
Installatieinstructies gereguleerde aan-/afzuigroosters	NVT	NVT
Internetadres voor voormontage/-demontage-instructies	www.vent-axia.be www.vent-axia.nl www.vent-axia.fr	www.vent-axia.be www.vent-axia.nl www.vent-axia.fr
Gevoeligheid drukschommelingen bij +20 Pa en -20Pa	NVT	NVT
Luchtdichtheid tussen binnen en buiten	NVT	NVT
Jaarlijks elektriciteitsverbruik	1.75	2.07
Jaarlijks bespaarde verwarming		
AHS: Gemiddeld	47.56	47.56
AHS: Warm	21.50	21.50
AHS: Koud	93.03	93.03

Afvoer



Dit product mag niet met het gewone huisvuil worden afgevoerd. Indien mogelijk recycleren. Controleer bij uw gemeente voor advies over recycleren.

De garantie

Alleen van toepassing op in België, Nederland of Duitsland geïnstalleerde en gebruikte producten. Neem contact op met uw plaatselijke leverancier voor meer informatie over de garantie buiten deze landen.

Vent-Axia garandeert zijn producten tegen materiaalgebreken en fabricagefouten gedurende twee jaar vanaf de aankoopdatum en tot maximaal 30 maanden na productiedatum. De kosten van demontage en montage vallen buiten de garantie.

Indien een onderdeel defect wordt bevonden, wordt het product kosteloos hersteld of, naar keuze van Vent-Axia, gratis vervangen mits dit product:

- werd geïnstalleerd en gebruikt overeenkomstig de bij elke unit geleverde instructies;
- werd aangesloten op een geschikte elektrische voeding (de juiste spanning staat vermeld op het identificatieplaatje van de unit);
 - juist werd gebruikt, niet werd verwaarloosd noch werd beschadigd;
- niet werd gewijzigd/omgebouwd of hersteld door een niet daartoe gemachtigde persoon;
- onderdelen zijn gebruikt die voorgeschreven en geleverd werden door de fabrikant.

AANSPRAAK OP GARANTIE

Retourneer het volledige product per post, port betaald, naar uw oorspronkelijke leverancier of naar de dichtstbijzijnde vestiging van Vent-Axia, of breng dit persoonlijk binnen. Zorg ervoor dat het product goed is ingepakt en vergezeld gaat van een brief waarop duidelijk "Aanspraak op garantie" vermeld staat en waarin een nauwkeurige beschrijving wordt gegeven van de storing. Voeg tevens het aankoopbewijs bij waarop de datum en plaats van aankoop zijn aangegeven. Vent-Axia behoudt zich het recht op productwijzigingen en software-updates zonder de noodzaak om eerder geleverde producten te updaten.

De garantie geldt als extra voordeel en doet geen afbreuk aan uw wettelijke rechten.

Nederland

Bedrijvenweg 17
7442 CX Nijverdal
Nederland
TEL: +31 497 745 090
www.vent-axia.nl

België

Pieter Verhaeghestraat 8,
8520 Kuurne,
Belgium
TEL: +32 56 36 21 20
www.vent-axia.be