

Inverter RS Smart Solar 48/6000

Met 450 V/4000 W PV-input

www.victronenergy.com



Inverter RS Smart Solar 48/6000

Zelfvoorzienende zonne-omvormer

De Inverter RS Smart Solar 48/6000 is een 48 V 6 kVA omvormer met 450 VDC 4 kWp PV-input. Het wordt gebruikt in zelfvoorzienende zonnetoepassingen waarbij AC-stroomvoorziening vereist is.

Combinatie van een omvormer, bi-directionale DC-DC converter en MPPT

De omvormer produceert een perfecte sinuslijn, in staat om toestellen met een krachtig vermogen te voeden. Het wordt gevoed door een bi-gerichte DC-DC converter, die ofwel de accu kan opladen wanneer overmatige zonne-energie beschikbaar is of kan converteren van de accu wanneer het nodig is.

Breed bereik MPPT-toevoerspanning

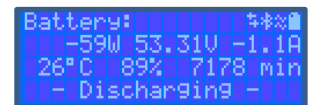
80 – 450 VDC, met een 120 VDC PV opstart toevoerspanning.

Lichtgewicht, efficiënt en stil

Dankzij hoogfrequent technologie en een nieuw ontwerp weegt deze krachtige omvormer maar 11 kg. Daarnaast heeft het een uitstekende doeltreffendheid, laag standby-vermogen en een zeer stille werking.

Beeldscherm en Bluetooth

Het beeldscherm toont accu, omvormer en parameters zonnelaadregelaar. Men kan toegang krijgen tot dezelfde parameters met een smartphone of een ander apparaat met Bluetooth. Bovendien kan Bluetooth gebruikt worden om het systeem op te stellen en de instellingen te wijzigen met VictronConnect.



VE.Can en VE.Direct-poort

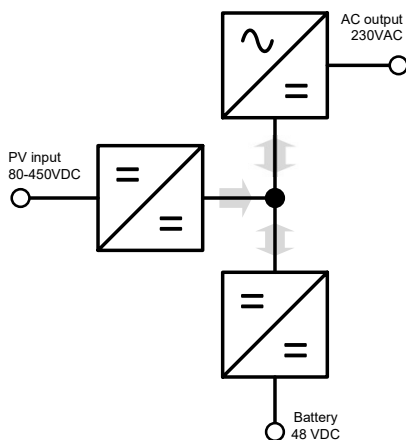
Voor verbinding met een GX-toestel voor systeemcontrole, datalogging en firmware-updates op afstand.

Gebouwd in PV-isolator

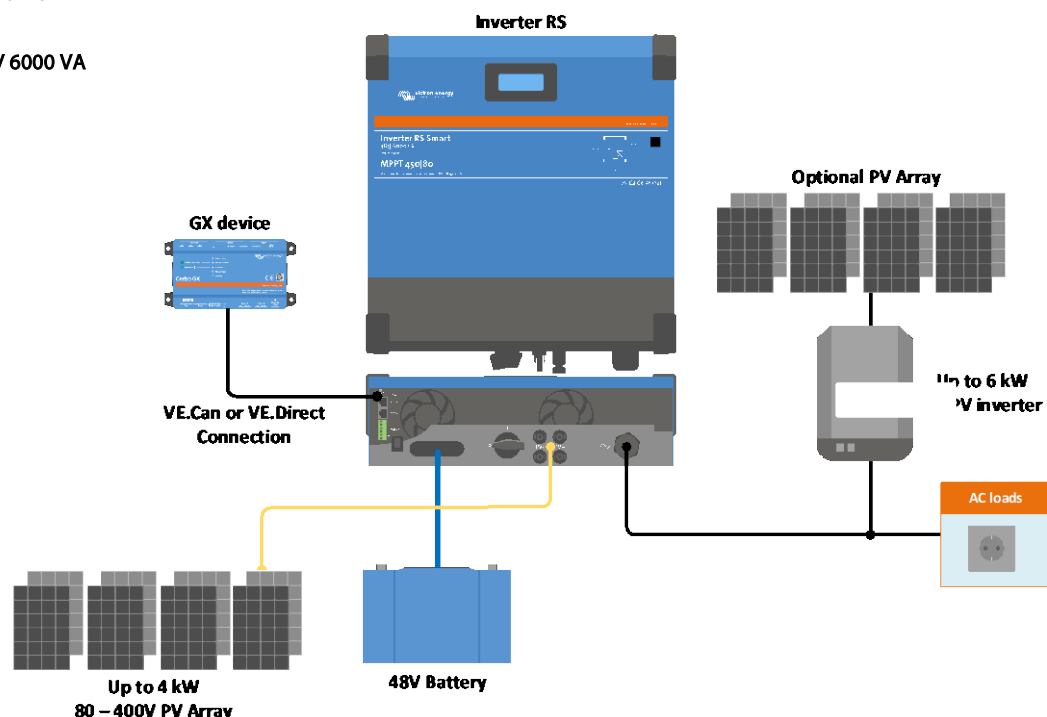
Beide parallel PV-strings, verbonden met de MC4-plugs kunnen veilig geïsoleerd worden met de grote ingebouwde schakelaar aan de onderzijde van het apparaat.

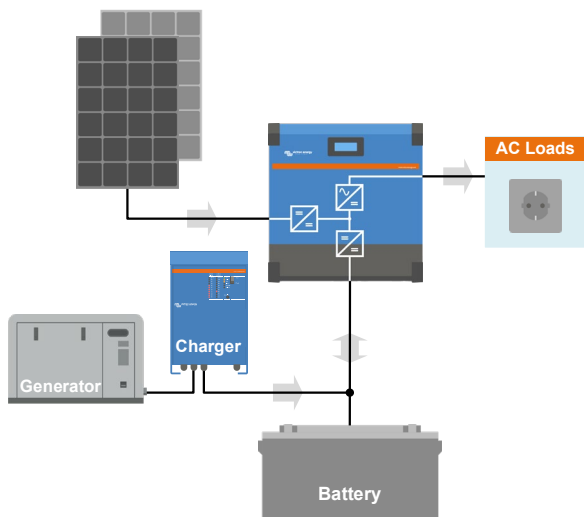
I/O-verbindingen

Programmeerbare Relais, temperatuursensor en verbindingen toevoerspanningsensor. De input op afstand kan ook geconfigureerd worden om de Victron smallBMS te accepteren.



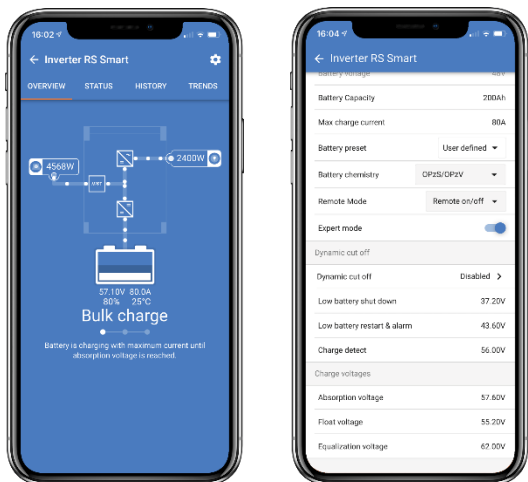
Binnen de Inverter RS 48 V 6000 VA





Systeemvoorbeeld met generator

Voeg een generator en batterijlading toe wanneer extra vermogen nodig is.



Configureer en controleer met VictronConnect

Een ingebouwde Smart Bluetooth-verbinding staat snelle controle of aanpassing instellingen van de Inverter RS toe.



VRM-Portaal

Wanneer de Inverter RS verbonden is met een GX-toestel met internetverbinding kan u toegang krijgen tot onze gratis controlewebsite op afstand (VRM). Dit zal al uw systeemgegevens in een allesomvattend grafisch formaat weergeven. Systeeminstellingen kunnen op afstand gewijzigd worden via het portaal. Alarmen kunnen via e-mail ontvangen worden.

Inverter RS Smart Solar	48/6000
OMVORMER	
DC-input bereik toevoerspanning	38 – 62 V (6)
Uitgang	Uitgangsspanning: 230 VAC ± 2 % Frequentie: 50 Hz ± 0,1 % (1)
Voortdurende outputstroom bij 25 °C	Verhoogd lineair van 4800 W op 46 VDC tot 5300 W op 52 VDC
Voortdurende outputstroom bij 40 °C	4500 W
Voortdurende outputstroom bij 65 °C	3000 W
Piekvermogen	9 kW gedurende 3 seconden
Kortsluiting outputstroom	50 A
Maximale efficiëntie	96,5 % bij 1 kW-lading 94 % bij 5 kW-lading
Nul laadstroom	20 W
ZONNE-	
Maximale DC-spanning	450 V
Nominale DC-spanning	300 V
Opstart-spanning	120 V
MPPT-bereik werkingsspanning	80 – 450 V (5)
Stroomgrens van gelijkstroominvoer	18 A (4)
Maximale stroom gelijkstroominvoer	20 A
Maximale PV-inputstroom	4000 W
Maximale DC-laadstroom	4000 W
Aardingslek uitschakelniveau	30 mA
LADER	
Programmeerbaar spanningbereik van de acculader (VDC)	36 – 60 V
Laadspanning "absorptie" (VDC)	Standaard instelling: 57,6 V (aanpasbaar)
Laadspanning "druppel" (VDC)	Standaard instelling: 55,2 V (aanpasbaar)
Maximale laadstroom	100 A
Sensor accutemperatuur	Ja
Sensor accuspanning	Ja
ALGEMEEN	
Parallele en 3-fasige werking	Nee
Programmeerbaar relais (3)	Ja
Beveiliging (2)	a - g
Datacommunicatiepoorten	VE.Direct-poort en VE.Can-poort (**)
Bluetooth-frequentie	2402 – 2480 MHz
Bluetooth-vermogen	4 dBm
Algemeen doel analoog/digitaal in poort	Ja, 2x
Op afstand bediende aan/uit-functie	Ja
Bereik werkingstemperatuur	-40 tot +65 °C (door ventilator geassisteerde koeling)
Vochtigheid (niet-condenserend)	max. 95 %
BEHUIZING	
Materiaal & Kleur	staal, blauw RAL 5012
Beveiligingscategorie	IP21
Accu-aansluiting	M8 bouten
230 VAC-aansluiting	Schroefterminals 13 mm ² (6 AWG)
Gewicht	11 kg
Afmetingen (hxbxd)	425 x 440 x 125 mm
NORMEN	
Veiligheid	EN-IEC 60335-1, EN-IEC 60335-2-29, EN-IEC 62109-1, EN-IEC 62109-2
Emissie, immuniteit	EN 55014-1, EN 55014-2 EN-IEC 61000-3-2, EN-IEC 61000-3-3 IEC 61000-6-1, IEC 61000-6-2, IEC 61000-6-3
1) Kan aangepast worden tot 60 Hz 2) Beveiligingsleutel: a) kortsluiting bij uitgang b) overbelasting c) accuspanning te hoog d) accuspanning te laag e) temperatuur te hoog f) 230 VAC op omvormer-output g) Aardingslek zonne-energie 3) Programmeerbare relais die ingesteld kan worden voor algemeen alarm, DC onder spanning of aggregaat start/stop-functie. DC -waarde: 4 A tot 35 VDC en 1 A tot 70 VDC. 4) Normale werking is geregeld op 18 A, met maximale omgekeerde polariteit bescherming 20 A. 5) MPPT-werkingsbereik is ook beperkt door accuspanning - PV VOC mag 8x accu-ruppellaadspanning niet overschrijden, bv. een 50 V accuspanning maximum moet een maximale PV-rij van 400 V hebben. – zie handleiding voor meer informatie. 6) Minimale opstartspanning is 41 V. Omvormer-uitschakeling kan zo laag ingesteld worden als 32 VDC, maar kan uitgeschakeld worden bij lage AC uitgangsspanning (door lading). Ontkoppeling te hoge spanning bedraagt 65,5 V. Lader instelpunt kan ingesteld worden op max. 62 V. De oplaadstroom wordt gereduceerd bijgesteld boven 57 V. 7) Het instelpunt van de acculader (float en absorptie) kan worden ingesteld op maximaal 60 V. De uitgangsspanning op de aansluitklemmen kan hoger zijn, vanwege de temperatuurcompensatie en de compensatie voor spanningsdalingen via de accukabels. De maximale uitgangsstroom wordt lineair gereduceerd van volledige stroom bij 60 V naar 5 A bij 62 V. De egaliseringspanning kan worden ingesteld op max. 62 V, het percentage van de egaliseringsstroom kan worden ingesteld op max. 6%. ** Merk op dat alleen de VE.Can-poort gebruikt kan worden om een GX-apparaat aan te sluiten. De VE.Direct-poort ondersteunt de GlobalLink 520.	