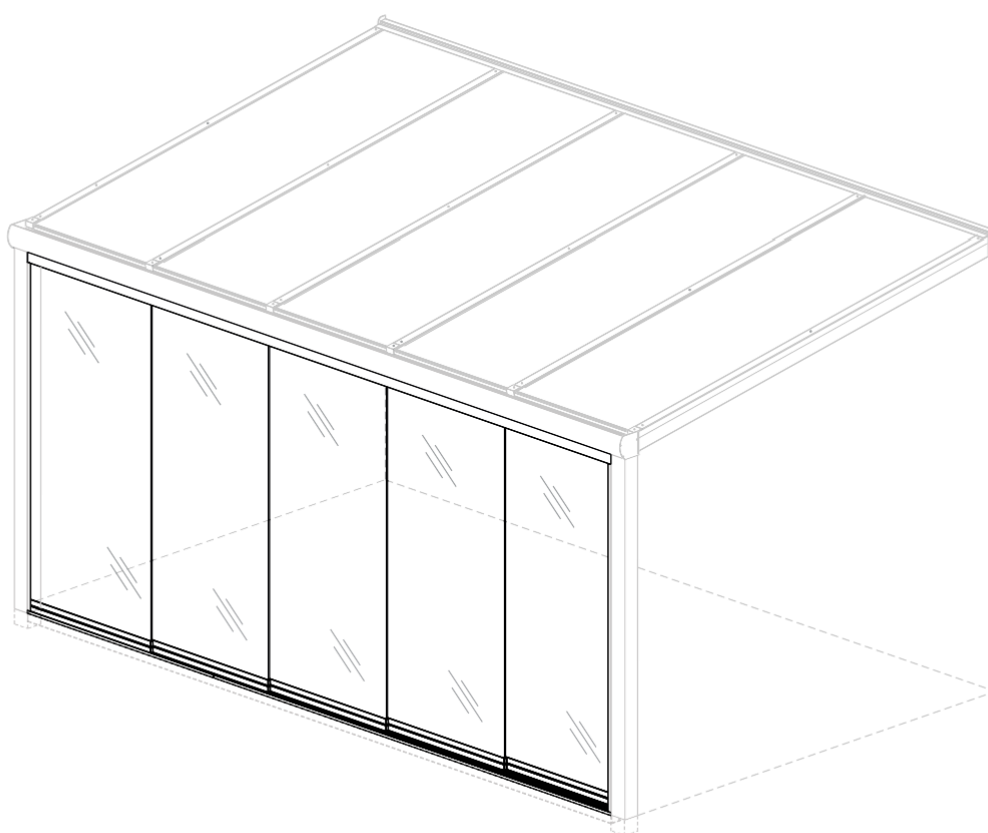


---

# MONTAGEHANDLEIDING GLAZEN SCHUIFWAND



**NL**

# INHOUDSOPGAVE

	<b>Pag</b>
1. Inleiding	03
2. Veiligheidsmaatregelen en waarschuwingen	03
3. Productbeschrijving	04
4. Onderdelen overzicht	05
4.1 Exploded view	05
4.2 Stuklijst	05
5. Montagevoorbereiding	06
5.1 Montagevoorwaarden	06
5.2 Controle gereedschap en toebehoren	06
5.3 Inmeten & maten bepalen	07
6. Montage	09
6.1 Plaatsing funderingskoker gootkant (optie)	09
6.1.1 Inmeten en inkorten funderingskoker	09
6.1.2 Uitgraven grond ter plaatse van funderingskoker	10
6.1.3 Plaatsing stoeptegel/snelbeton en funderingskoker	11
6.1.4 Montage hoekjes aan staanders	12
6.1.5 Montage funderingskoker aan hoekjes	13
6.2 Inmeten en inkorten boven- en onderrail	14
6.3 Montage onderrail	15
6.4 Inmeten en inkorten glasopvang (optie)	16
6.5 Monteren glasopvang (optie)	17
6.6 Montage bovenrail	18
6.7 Voormonteren meenemers op glasprofiel (optie)	18
6.8 Glaspanelen voormonteren	19
6.8.1 Plaatsen van rubber strip op glaspaneel	19
6.8.2 Plaatsen van glasprofiel om rubberen strip	19
6.9 Glaspanelen plaatsen	20
6.9.1 Plaatsen van 1ste glaspaneel	20
6.9.2 Plaatsen van 2e glaspaneel	21
6.9.3 Plaatsen van laatste glaspaneel	22
6.10 Afkitten van de boven- en onderrail (optie)	23
6.11 Deurgrepen monteren (optie)	24
6.11.1 Monteren van deurgreep	24
6.11.2 Monteren van plakgreep	25
6.12 Tochtstrips monteren (optie)	26
6.13 Sierstrips monteren (optie)	27
7. Onderhoud	28
8. Afvalverwijdering	28

## Disclaimer:

De Vier Keien B.V. wijst alle verantwoordelijkheid af voor schade of letsel als gevolg van het niet nauwgezet volgen van deze handleiding en het niet in acht nemen van gebruikelijke voorzichtigheid bij transport, montage, gebruik en onderhoud van de glazen schuifwand. Als gevolg van voortdurend streven naar verbetering kan het voorkomen dat het product in detail afwijkt van hetgeen in deze handleiding is beschreven. Om deze reden dienen de gegeven instructies slechts als richtlijn voor het installeren van het in deze handleiding vermelde product. Deze handleiding is met alle mogelijke zorg samengesteld, maar De Vier Keien B.V. kan niet aansprakelijk worden gesteld voor eventuele fouten in de handleiding of voor de gevolgen daarvan.

# 1 INLEIDING

In deze handleiding vindt u overzichtelijk alle stappen welke u moet doorlopen voor een correcte montage van uw glazen schuifwand. Wij adviseren u, alvorens met de montage te beginnen, de gehele handleiding aandachtig door te nemen. Controleert u voor aanvang van de montage of alle benodigde onderdelen zijn meegeleverd. Neemt u voor uw veiligheid de toepasselijke voorschriften in acht. Hiermee garandeert u ook de veiligheid van de geplaatste glazen schuifwand. Mocht u onverhoopt nog vragen hebben neemt u dan gerust contact op met uw betreffende dealer.

Deze handleiding dient op een veilige, droge en schaduwrijke plek bewaard te worden. In geval van beschadiging of verlies moet de gebruiker een nieuw exemplaar van de handleiding bij de leverancier opvragen.

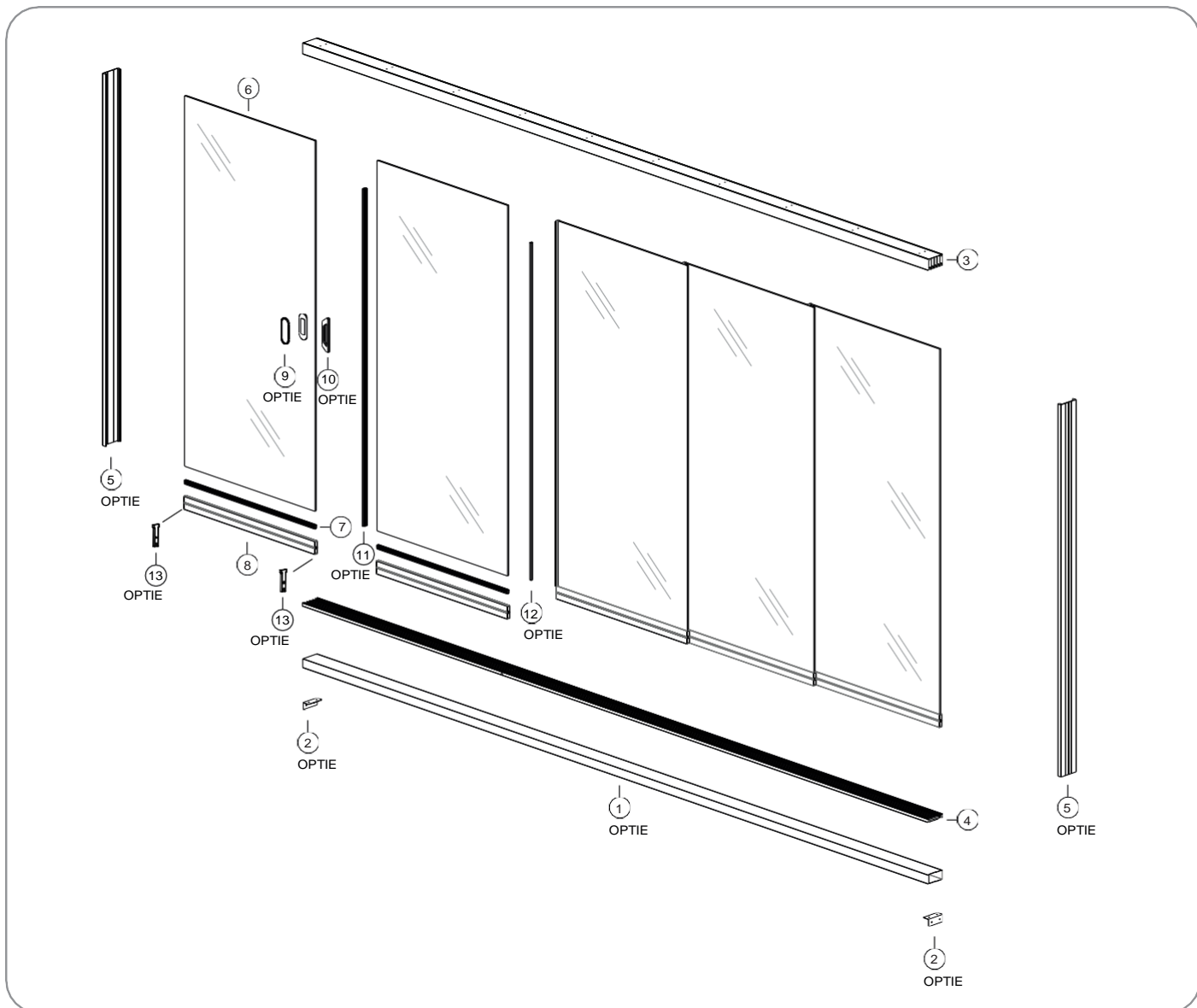
# 2 VEILIGHEIDSMATREGELEN EN WAARSCHUWINGEN

**Belangrijk: Lees eerst de veiligheidsmaatregelen en waarschuwingen voor u de glazen schuifwand gaat monteren.**

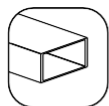
- Volg bij de instructies en richtlijnen zoals omschreven in deze handleiding. Wijzig de volgorde van de te verrichten handelingen niet. Indien een of ander niet duidelijk, neem dan contact op met De Vier Keien B.V. Technische wijzigingen voorbehouden, zonder schriftelijke melding.
- Houd u bij de montage aan de geldende normen en wettelijke voorschriften.
- Wij adviseren de montage van de glazen schuifwand met minimaal 2 personen uit te voeren.
- De materialen dienen in een droge, geventileerde ruimte te worden opgeslagen, niet blootgesteld aan direct zonlicht.
- Open de verpakking voorzichtig.
- Om schade aan uw glazen schuifwand te voorkomen, plaatst u de onderdelen op een zachte, schone en vlakke ondergrond. Plaats de glazen panelen nooit direct op de grond!
- De glazen panelen dienen altijd liggend (staande op een langszijde) te worden vervoerd. Het beste is om hier zuignappen voor te gebruiken. Wanneer vlakke glasplaten worden opgepakt zouden ze anders kunnen breken door spanning op de plaat.
- Gehard glas is krasgevoelig. Let dus op dat er geen krassen ontstaan.
- De randen en hoeken van de glazen panelen zijn zeer kwetsbaar. Zorg ervoor dat deze niet beschadigen.
- Zorg ervoor dat u nooit op de glazen panelen gaat staan.
- Het toevoegen of weglaten van onderdelen, of het bewerken van materialen anders dan op de voorgeschreven wijze kan een nadelige invloed hebben op de veiligheid van de glazen schuifwand en wordt dus ten strengste afgeraden!
- Gehard glas mag niet bewerkt worden.
- Zeker de montageplaats af d.m.v. veiligheidslint zodat derden op afstand worden gehouden.
- Draag altijd de juiste beschermende kleding (werk handschoenen, stofmasker, veiligheidsbril, schoenen met anti-slip etc.) bij het uitvoeren van de werkzaamheden.
- Plaats een ladder altijd op een stevige stabiele ondergrond.
- Monteer de glazen schuifwand op een vlakke stabiele fundering of ondergrond (minimale last van 390kg per meter).
- Zorg ervoor dat alle bevestigingsmiddelen goed zijn vastgedraaid. Controleer dit regelmatig.
- De bevestigingsmiddelen worden geleverd voor montage aan aluminium. Indien u monteert in een constructie met een andere grondstof, dient u zelf voor de bevestigingsmaterialen te zorgen.
- Verwijder het product in overeenstemming met de lokale wet- en regelgeving.
- De Vier Keien B.V. aanvaardt geen enkele aansprakelijkheid voor schade of letsel veroorzaakt door het niet (strikt)naleven van de veiligheidsvoorschriften en -instructies in deze handleiding, dan wel door onachtzaamheid tijdens montage, gebruik en onderhoud van het product en de eventueel bijbehorende accessoires. De Vier Keien B.V. is niet verantwoordelijk voor enige vorm van schade.

## 4 ONDERDELEN OVERZICHT

### 4.1 Exploded view



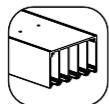
### 4.2 Stuklijst



1. funderingskoker (optie)



2. hoekje (optie)



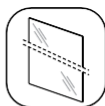
3. bovenrail (met tochtborstels)



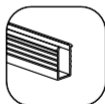
4. onderrail



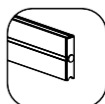
5. glasopvang (optie) (met tochtborstels)



6. glaspaneel



7. rubber



8. glasprofiel



9. plakgreep (optie)



10. handgreep (optie)



11. tochtstrip (optie)



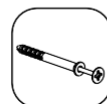
12. sierstrip (optie)



13. meenemer (optie)



A. zelfborende schroef 4x19 mm (optie)



B. Slagplug 8x80mm+schroef (optie)

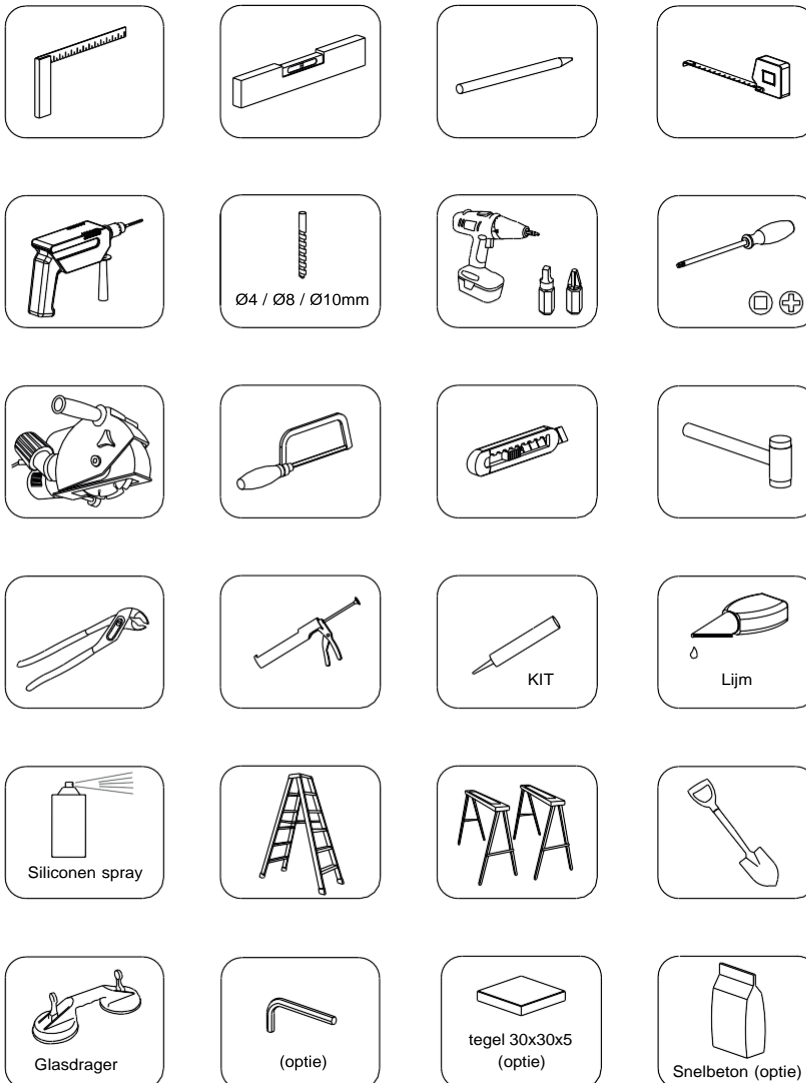
## 5 MONTAGEvOORBEREIDING

### 5.1 Montagevoorwaarden

#### Ondergrond en dagopening

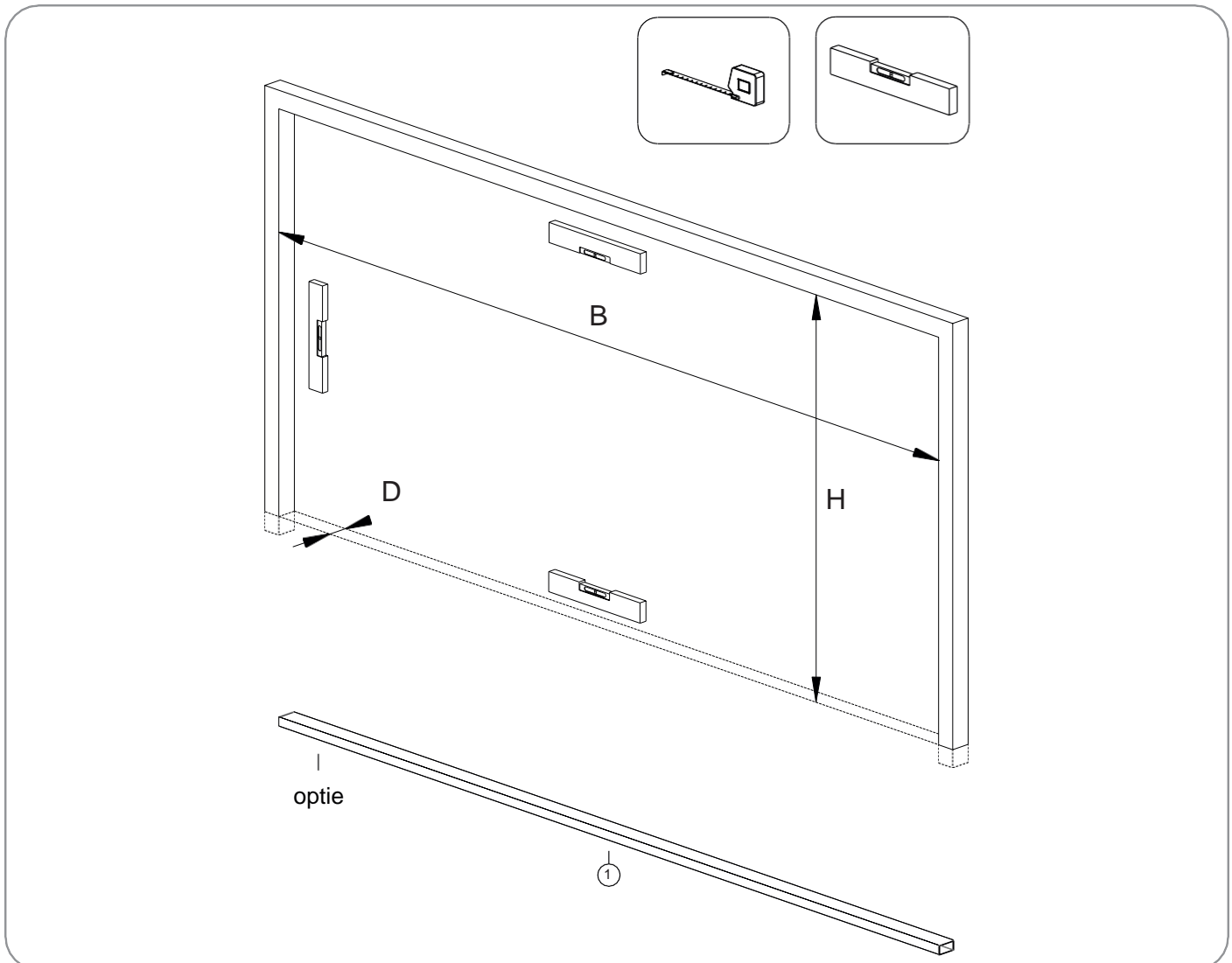
- Er dient een goede vlakke stabiele ondergrond te zijn voor de opbouw van de glazen schuifwand.
- Zorg ervoor dat de fundering stevig genoeg is, anders loopt u het risico dat de glazen schuifwand gaat verzakken. De glaspanelen een gewicht hebben van 25 kilo per m2 en als dat gewicht op de bodem rust, moet de glazen schuifwand een fundering hebben die tot een gewicht van 390 kilo per strekkende meter kan dragen. Funderen kan met minimaal 10 cm staalbeton, of met de optionele funderingskoker.
- De fundering dient waterpas te zijn aangezien de wieltjes niet te stellen zijn.
- De locatie waar de glazen schuifwand geplaatst wordt, dient bouw klaar en vrij te zijn van obstakels zoals bloembakken e.d., zodat u de montage ongehinderd kunt uitvoeren.
- De ondergrond moet ontdaan zijn van obstakels als NUTS leidingen (stroomkabels e.d.).
- De plek waar de bovenrail komt dient stevig, egaal en vlak te zijn.
- Kies de juiste hoogtemaat. Voor de hoogtemaat houden we rekening met de werkhoogte van onderkant onder-rail tot bovenkant bovenrail en niet de maat van het glas zelf.

### 5.2 Controle gereedschap en toebehoren



## 5.3 Inmeten en maten bepalen

- Controleer de dagmaten.
- Controleer of de dagopening geheel waterpas is.
- Controleer of de ondergrond stabiel en voldoende gefundeerd is (middels funderingskoker, staalbeton).



H: Werkhoogte (afstand tussen de onderkant van de goot en de grond )

B: Afstand tussen staanders

D: Dikte van staander van terrasoverkapping, gevel of muur.

### Lengtematen

De lengte van een railsysteem is afhankelijk van het aantal sporen. De glaspanelen hebben een breedte van 820 en 980mm.

De railsystemen hebben de volgende standaard lengtematen:

- 1-rail met een totale lengte van 1960mm (1 glasplaat)
- 2-rail met een totale lengte van 1960mm (2 glasplaten)
- 3-rail met een totale lengte van 2460 of 2940mm (3 glasplaten)
- 4-rail met een totale lengte van 3280 of 3920mm (4 glasplaten)
- 5-rail met een totale lengte van 4100 of 4900mm (5 glasplaten)
- 6-rail met een totale lengte van 5880mm (6 glasplaten)
- 7-rail met een totale lengte van 6860mm (7 glasplaten)

Dit zijn de maximale lengtematen van de railsystemen en dit is dus ook de maximale afstand die u met de railsystemen kunt overbruggen. Als u wilt bepalen welke rail u moet kiezen, dient u dus rekening te houden met bovenstaande maten. Bijvoorbeeld: Is de afstand van uw terrasoverkapping van binnenkant staander tot binnenkant staander 4,7 meter breed? Dan heeft u een 5-rail glazen schuifwand nodig met een totale lengte van 4900mm.

## Overlapping glaspanelen berekenen

Omdat de lengte van de railsystemen gelijk is aan 820mm of 980mm x het aantal glaspanelen zal er bij het aanhouden van bovenstaande lengtes geen overlapping van de glaspanelen zijn. Als de rails in wordt gekort, zullen de glaspanelen dus automatisch overlappen. Om de overlap van de glaspanelen te berekenen gaat u als volgt te werk:

1. Maximale lengte railsysteem - totale breedte opening = X
2. X : (aantal glaspanelen - eerste glaspaneel) = Y

Bijvoorbeeld: U heeft een terrasoverkapping van 3 meter breed en de opening is 2800mm. U kiest dan voor een 3-rail glazen schuifwand. De rekensom is als volgt:

1. 2940 - 2800 = 140
2. 140 : 2 = 70

Deze glaspanelen zullen dus 70mm met elkaar overlappen.

## Hoogtematen

De glazen schuifwand (met 82 cm deuren) is verkrijgbaar met een werkhoogte tussen de 2000mm en 2700mm. De glazen schuifwand (met 98 cm deuren) is verkrijgbaar met een werkhoogte tussen de 2000mm en 2700mm. In de hoogte is een marge van 30mm waarin geplaatst kan worden. Een glazen schuifwand van 2100mm hoog, kan bijvoorbeeld geplaatst worden in een opening van 2080 tot 2110mm hoog.

Exact gaat het om de volgende afmetingen:

### 82 cm deuren

- 2000mm (1980mm - 2010mm)
- 2050mm (2030mm - 2060mm)
- 2100mm (2080mm - 2110mm)
- 2150mm (2130mm - 2160mm)
- 2200mm (2180mm - 2210mm)
- 2250mm (2230mm - 2260mm)
- 2300mm (2280mm - 2310mm)
- 2350mm (2330mm - 2360mm)
- 2400mm (2380mm - 2410mm)
- 2450mm (2430mm - 2460mm)
- 2500mm (2480mm - 2510mm)
- 2600mm (2580mm - 2610mm)
- 2700mm (2680mm - 2710mm)

### 98 cm deuren

- 2000mm (1980mm - 2010mm)
- 2050mm (2030mm - 2060mm)
- 2100mm (2080mm - 2110mm)
- 2150mm (2130mm - 2160mm)
- 2200mm (2180mm - 2210mm)
- 2250mm (2230mm - 2260mm)
- 2300mm (2280mm - 2310mm)
- 2350mm (2330mm - 2360mm)
- 2400mm (2380mm - 2410mm)
- 2450mm (2430mm - 2460mm)
- 2500mm (2480mm - 2510mm)
- 2600mm (2580mm - 2610mm)
- 2700mm (2680mm - 2710mm)

Hierbij gaat het om de maat van het complete systeem; van onderkant onderrail tot bovenkant van de bovenrail.

## Afmetingen railsystemen

Hieronder vindt u de breedte- en hoogtemaat van de onder- en bovenrail van alle railsystemen.

	1-railsysteem		2-railsysteem		3-railsysteem	
	Breedte (mm)	Hoogte (mm)	Breedte (mm)	Hoogte (mm)	Breedte (mm)	Hoogte (mm)
Onderrail	27,60	20,00	47,50	20,00	67,40	20,00
Bovenrail	20,36	70,00	40,25	70,00	60,16	70,00

	4-railsysteem		5-railsysteem	
	Breedte (mm)	Hoogte (mm)	Breedte (mm)	Hoogte (mm)
Onderrail	87,30	20,00	107,20	20,00
Bovenrail	80,06	70,00	99,90	70,00

	6-railsysteem		7-railsysteem	
	Breedte (mm)	Hoogte (mm)	Breedte (mm)	Hoogte (mm)
Onderrail	127,10	20,00	147,00	20,00
Bovenrail	119,80	70,00	139,70	70,00

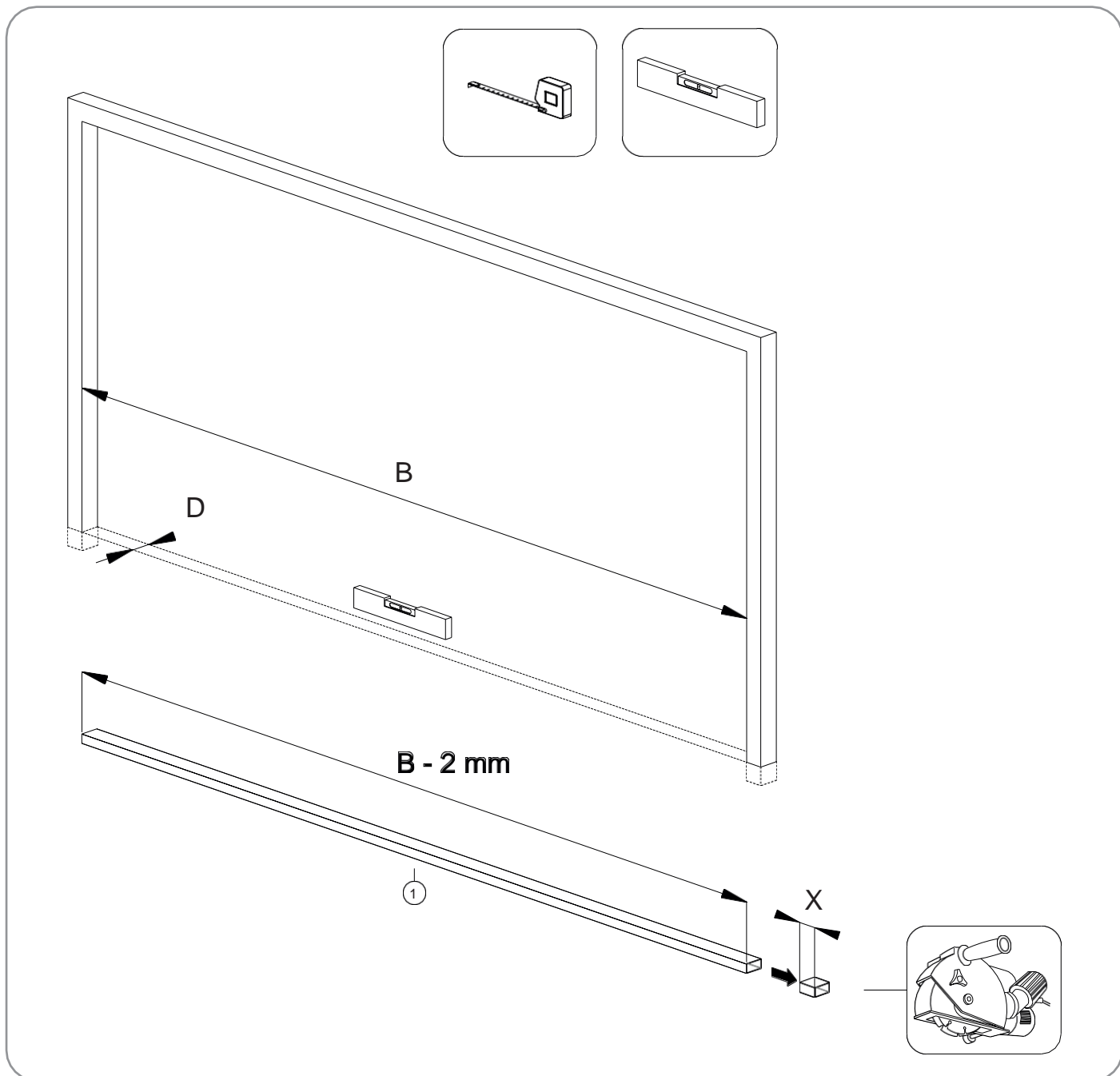
## 6 MONTAGE

### 6.1 Plaatsing funderingskoker gootkant (optie)

Indien u er niet voor kiest een funderingskoker toe te passen, begin bij hoofdstuk 6.2.

#### 6.1.1 Inmeten en inkorten funderingskoker

1. Meet de afstand (B) tussen de muren / staanders waar de glazen schuifwand tussen moet worden gemonteerd. De funderingskoker dient 2mm korter te worden dan de gemeten maat B.
2. Teken op de funderingskoker de maat B - 2 mm af.
3. Zaag de funderingskoker haaks af.

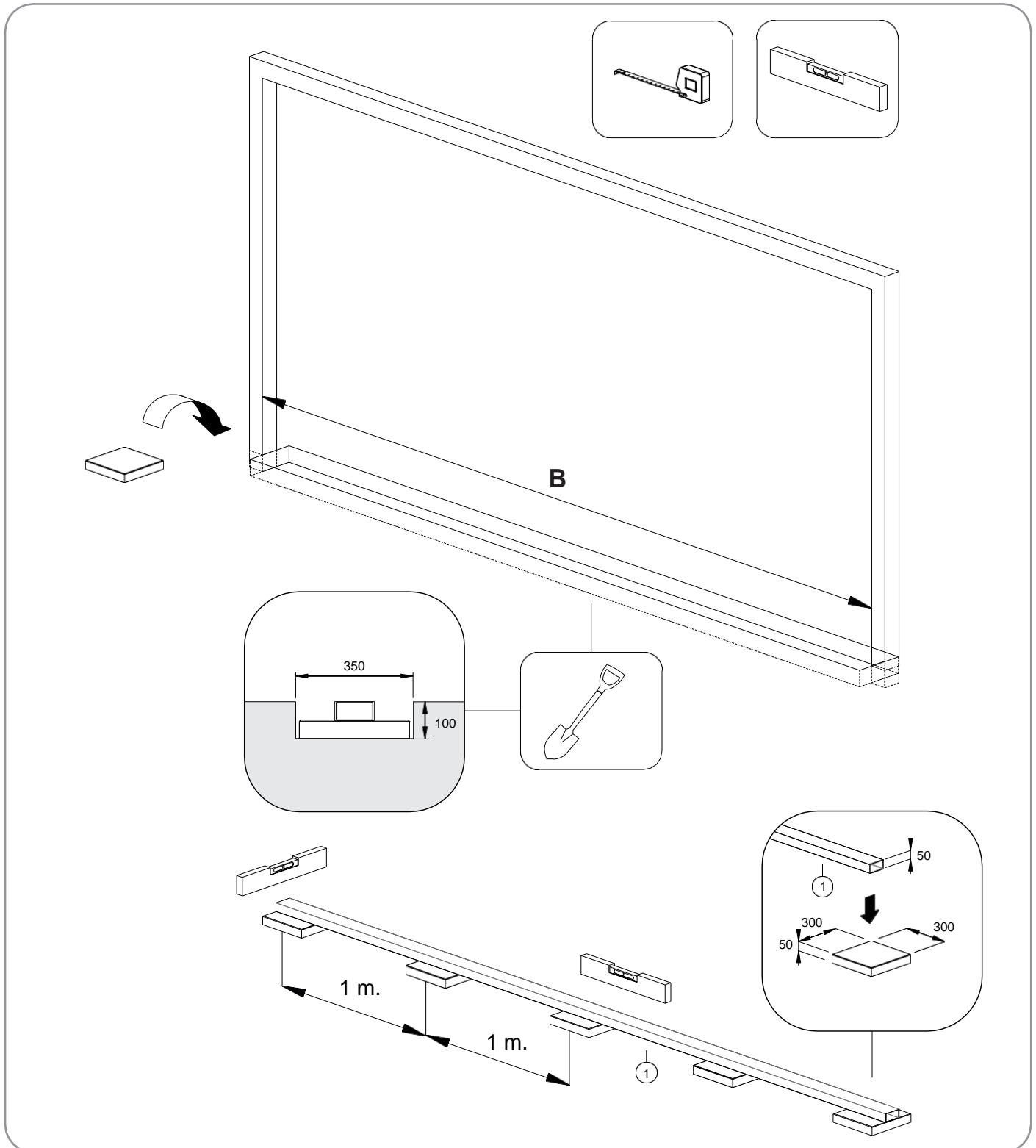




## 6.1.2 Uitgraven grond ter plaatse van funderingskoker

Graaf de ruimte uit waar de funderingskoker komt te liggen. De funderingskoker moet om de meter worden ondersteund met een stoeptegel of een beetje snelbeton (beide worden niet standaard meegeleverd).

**LET OP:** Bij gebruik van een stoeptegel, graaf een gat van minimaal 30 cm breed waarbij er rekening gehouden wordt met de hoogtemaat van de stoeptegel en de funderingskoker.

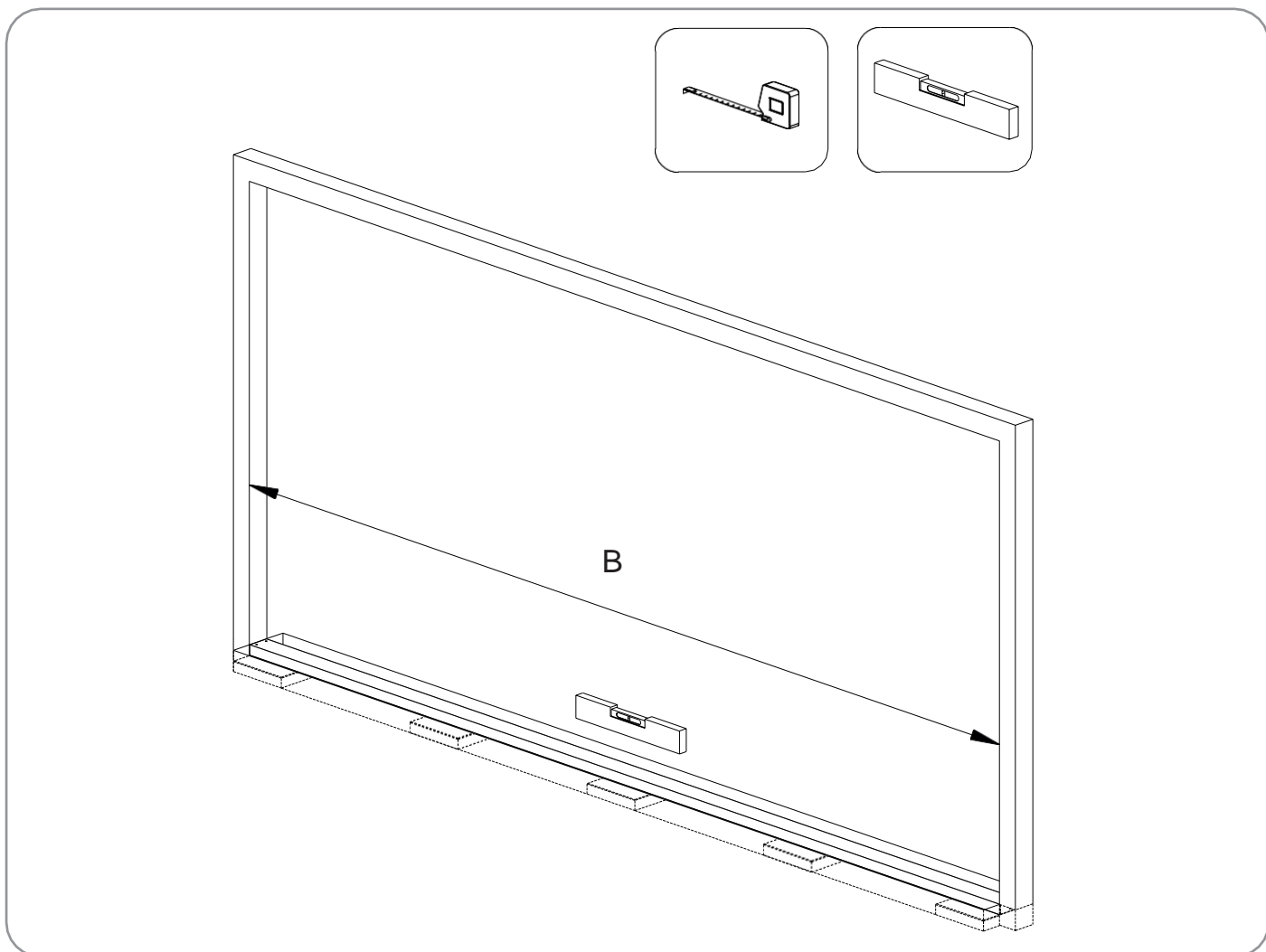


### 6.1.3 Plaatsing stoeptegels/snelbeton en funderingskoker

Zorg ervoor dat de stoeptegels of het snelbeton waterpas ligt, zodat ook de funderingskoker over de volledige lengte waterpas komt te liggen.

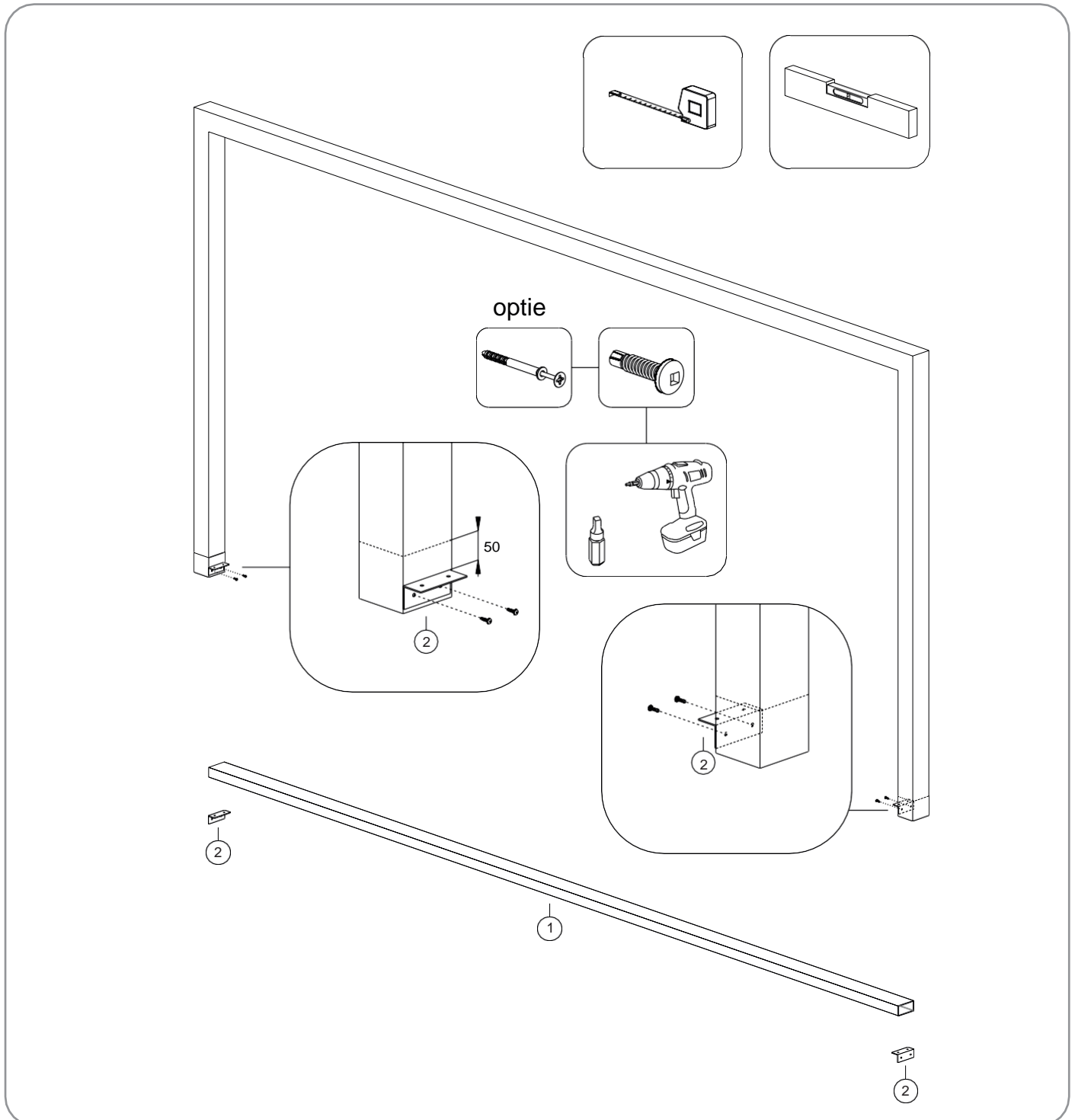
De funderingskoker dient tussen de staanders te zitten en zo ver mogelijk aan de binnenkant, dat deze gelijk loopt met de lip aan de goot.

Indien de funderingskoker aan de zijkant van de goot geplaatst wordt, dient deze zo ver mogelijk aan de buitenkant te zitten, dat deze gelijk loopt met de lip aan de zijligger.



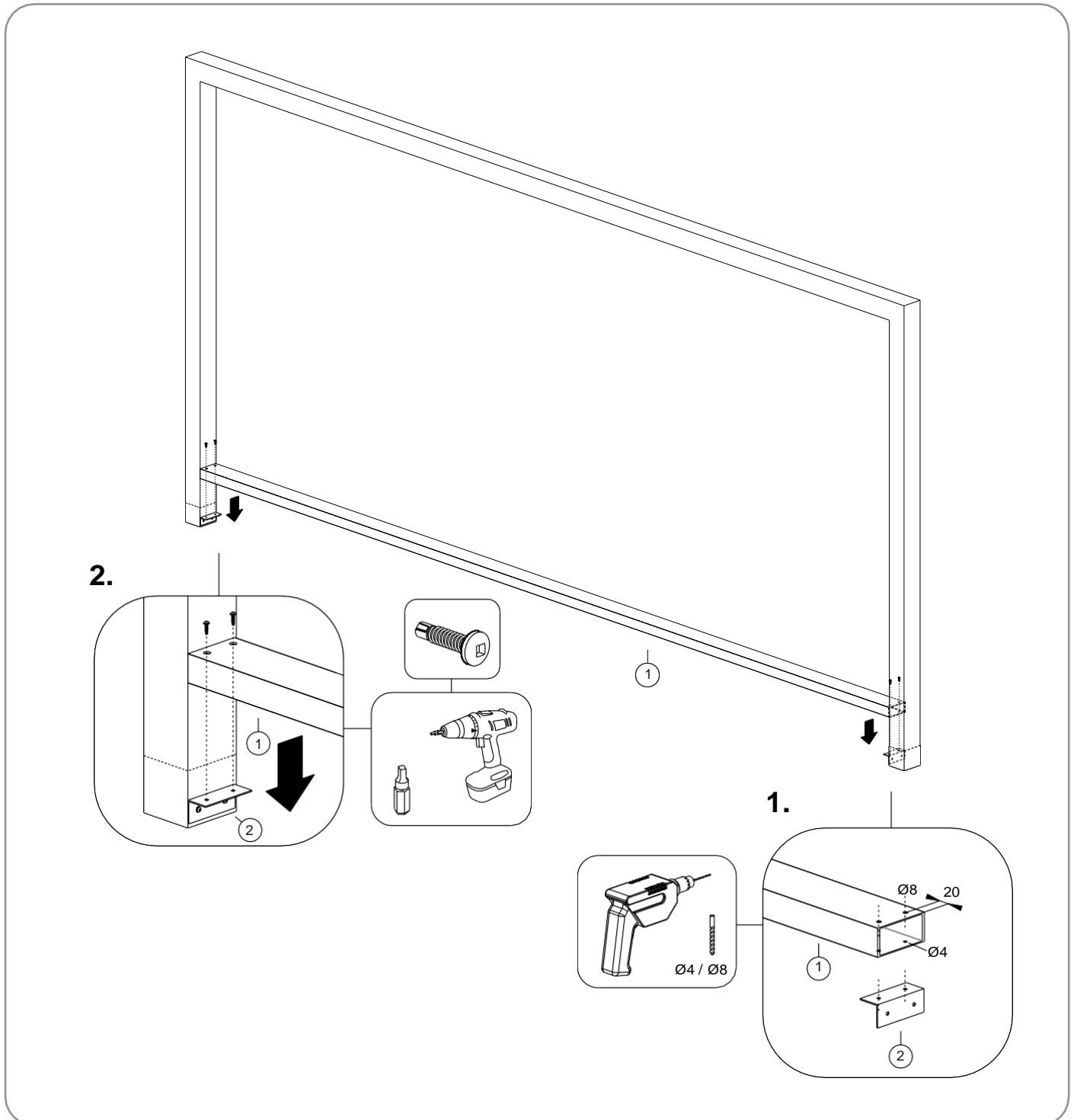
## 6.1.4 Montage hoekjes aan staanders

De bovenkant van de funderingskoker is tevens de bovenkant van de fundering. Leg de funderingskoker met de breedste kant op de tegels. Controleer of de koker waterpas ligt. Meet het punt aan de onderkant van de koker af aan de staander of de muur en teken deze daar af. Monteer onder het punt waar is afgetekend hoekjes aan de staanders met twee zelfborende schroeven, of met slagpluggen als het hoekje aan een muur wordt bevestigd.



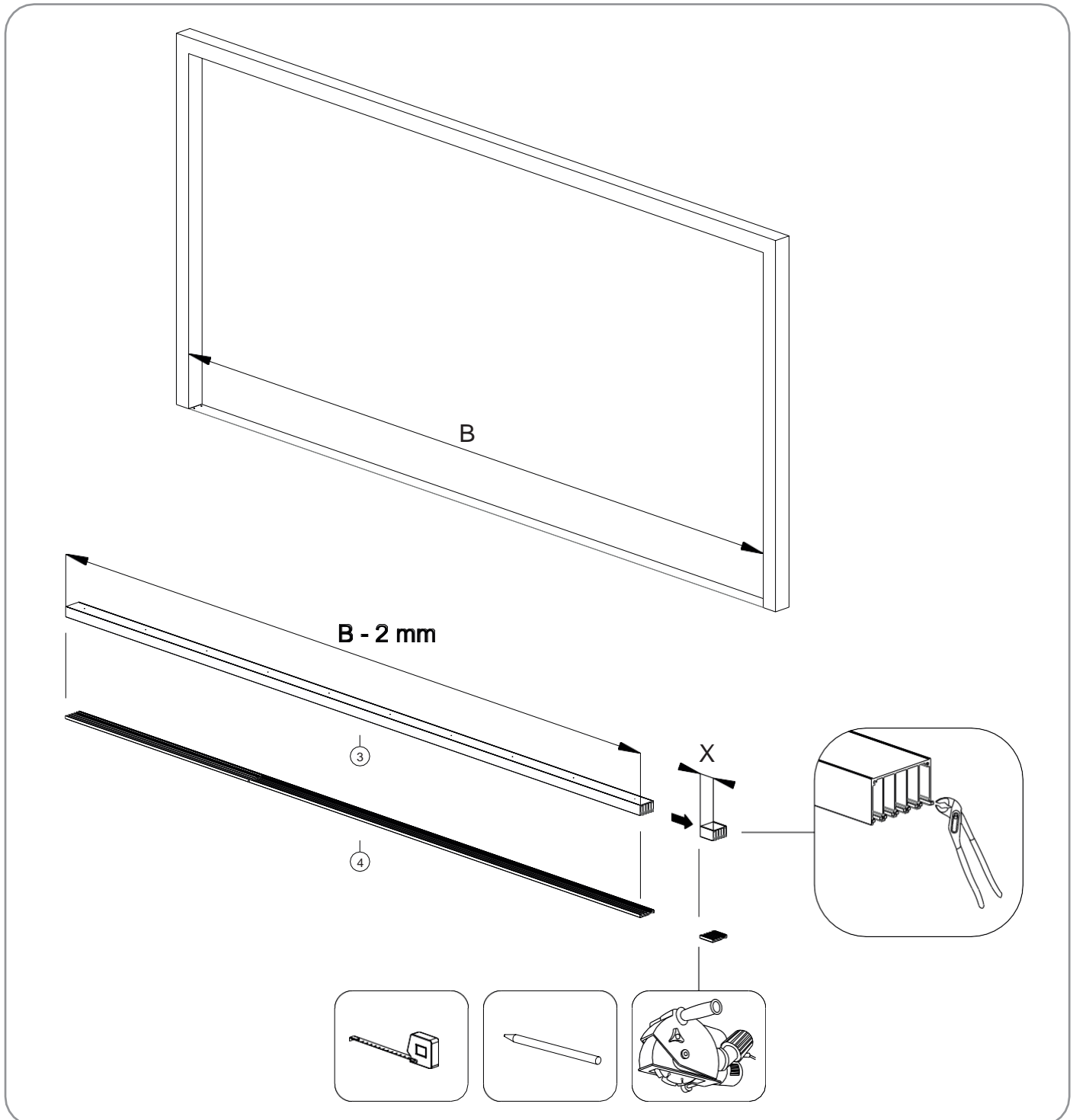
### 6.1.5 Montage funderingskoker aan hoekjes

1. Boor twee gaten van 8mm op 20 millimeter afstand van de beide uiteindes in de bovenzijde van de funderingskoker. Boor twee gaten van 4mm op 20 millimeter afstand van de beide uiteindes in de onderzijde van de funderingskoker.
2. Plaats de funderingskoker op de hoekjes en schroef de funderingskoker aan de hoekjes met zelfborende schroeven.



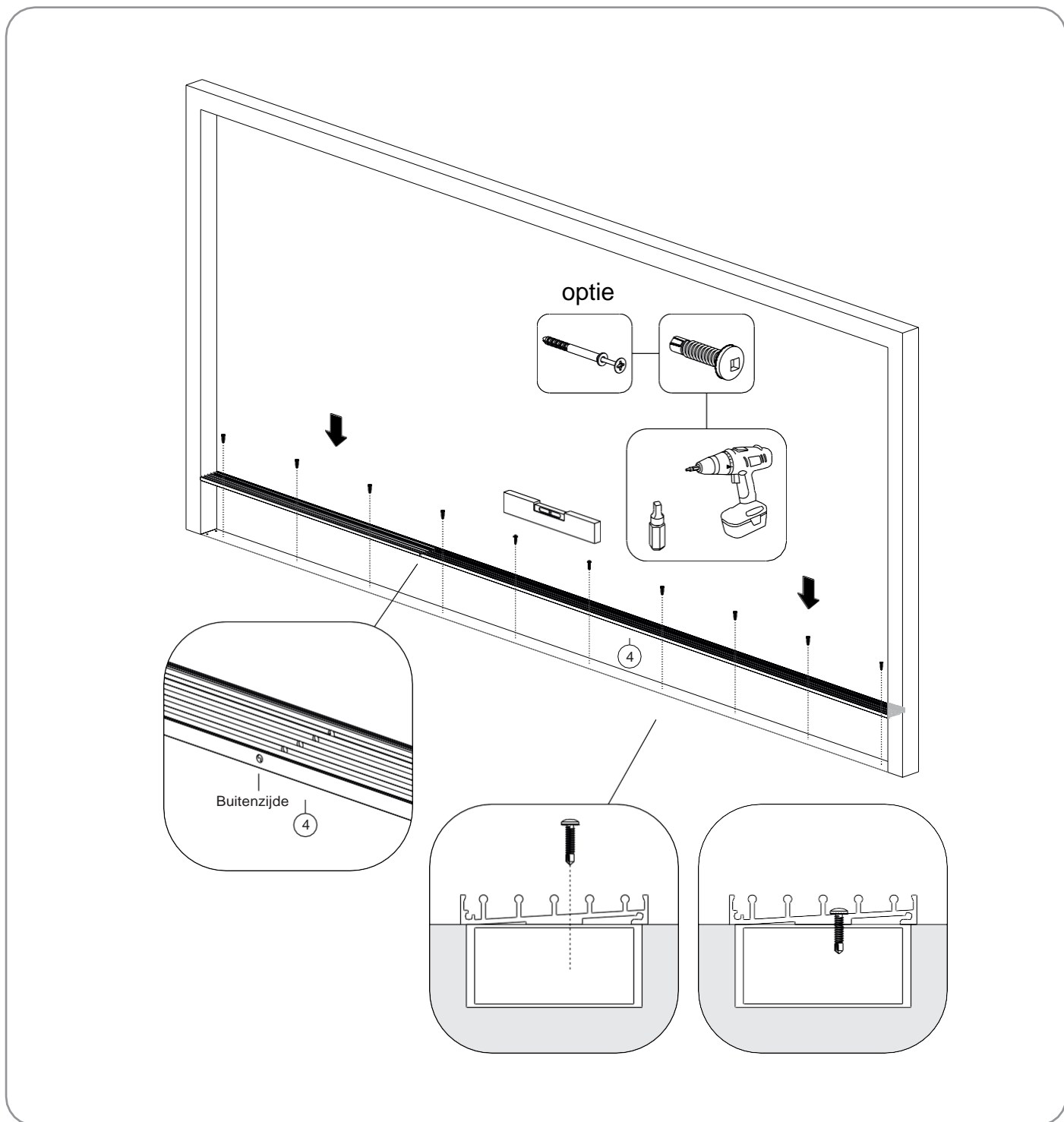
## 6.2 Inmeten en inkorten boven- en onderrail

1. Meet de afstand tussen de standers in (B) en trek hier 2mm van af. Doe dit voor zowel de boven- als de onderrail.
2. Zaag de boven- en onderrail af met een cirkelzaag zodat deze haaks wordt gezaagd.
3. Snij de borstels in de bovenrail indien nodig af en knijp met een tang het aluminium tegen de borstels aan. Doe dit aan de beide kanten zodat de borstels niet uit de bovenrail kunnen schuiven.



## 6.3 Montage onderrail

1. Plaats de onderrail zo dat de kant met de gaatjes voor het afvoeren van water naar buiten toe zijn gericht.
2. Zorg ervoor dat de onderrail waterpas ligt.
3. Schroef de rail vast met zelfborende schroeven aan de funderingskoker.

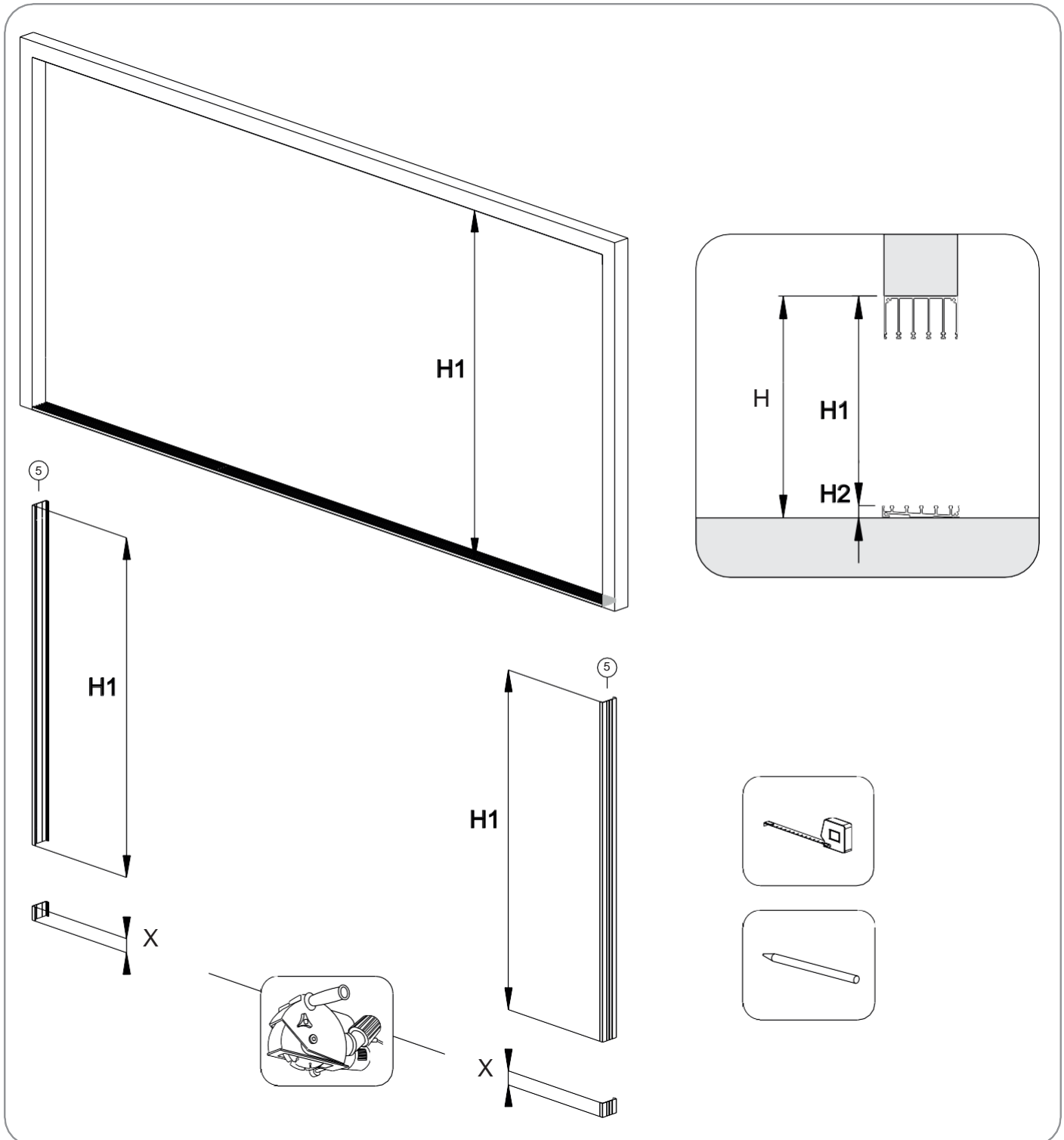


## 6.4 Inmeten en inkorten glasopvang (optie)

De glasopvang wordt altijd geleverd in een lengte van 2700mm zodat deze onder iedere hoogte kan worden toegepast.

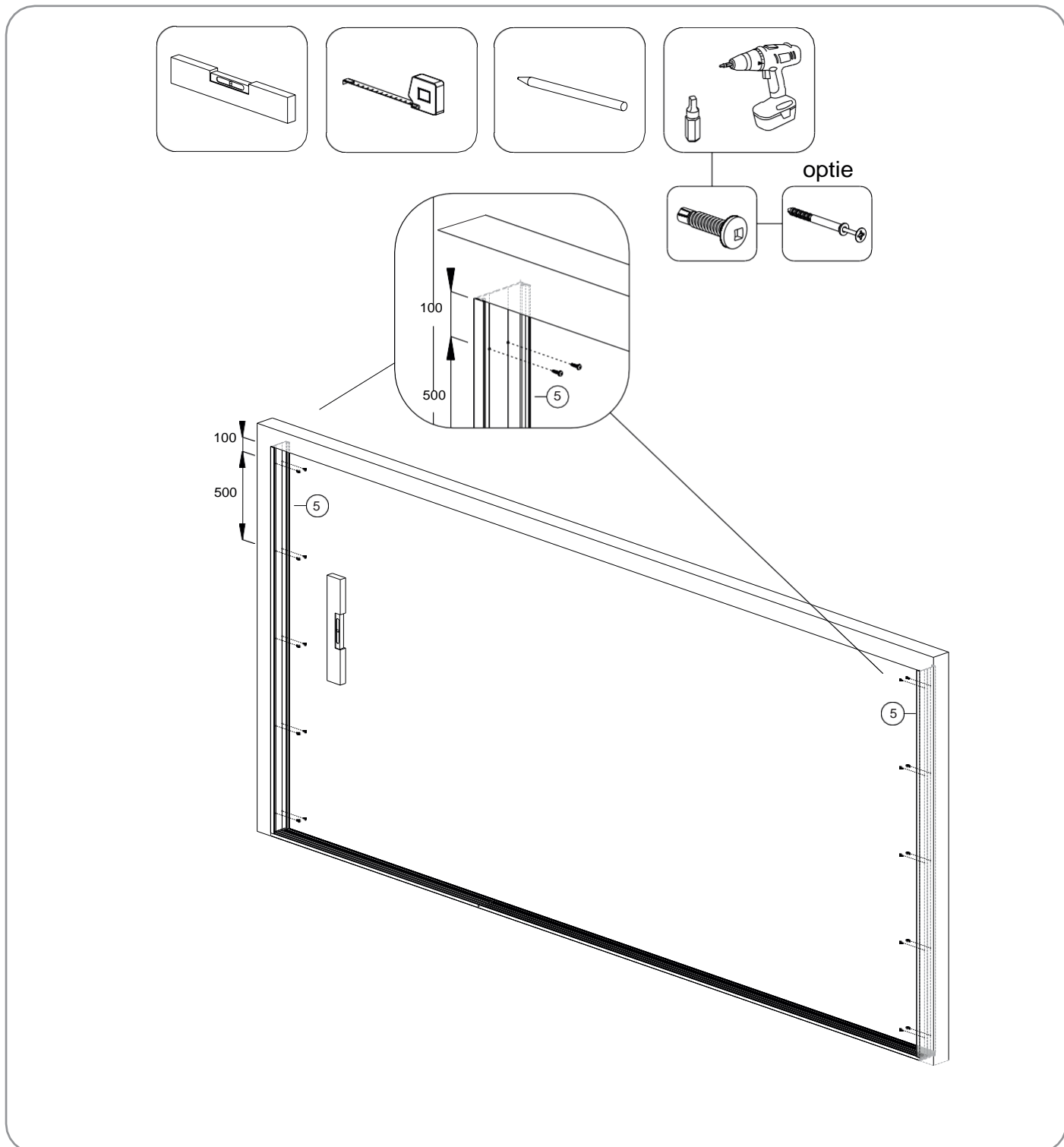
Meet de werkhogte (H) en trek hier de hoogte van de onderrail (H2) vanaf en kort het glasopvang in met een cirkelzaag.

De glasopvang heeft nu de juiste hoogte (H1).



## 6.5 Monteren glasopvang (optie)

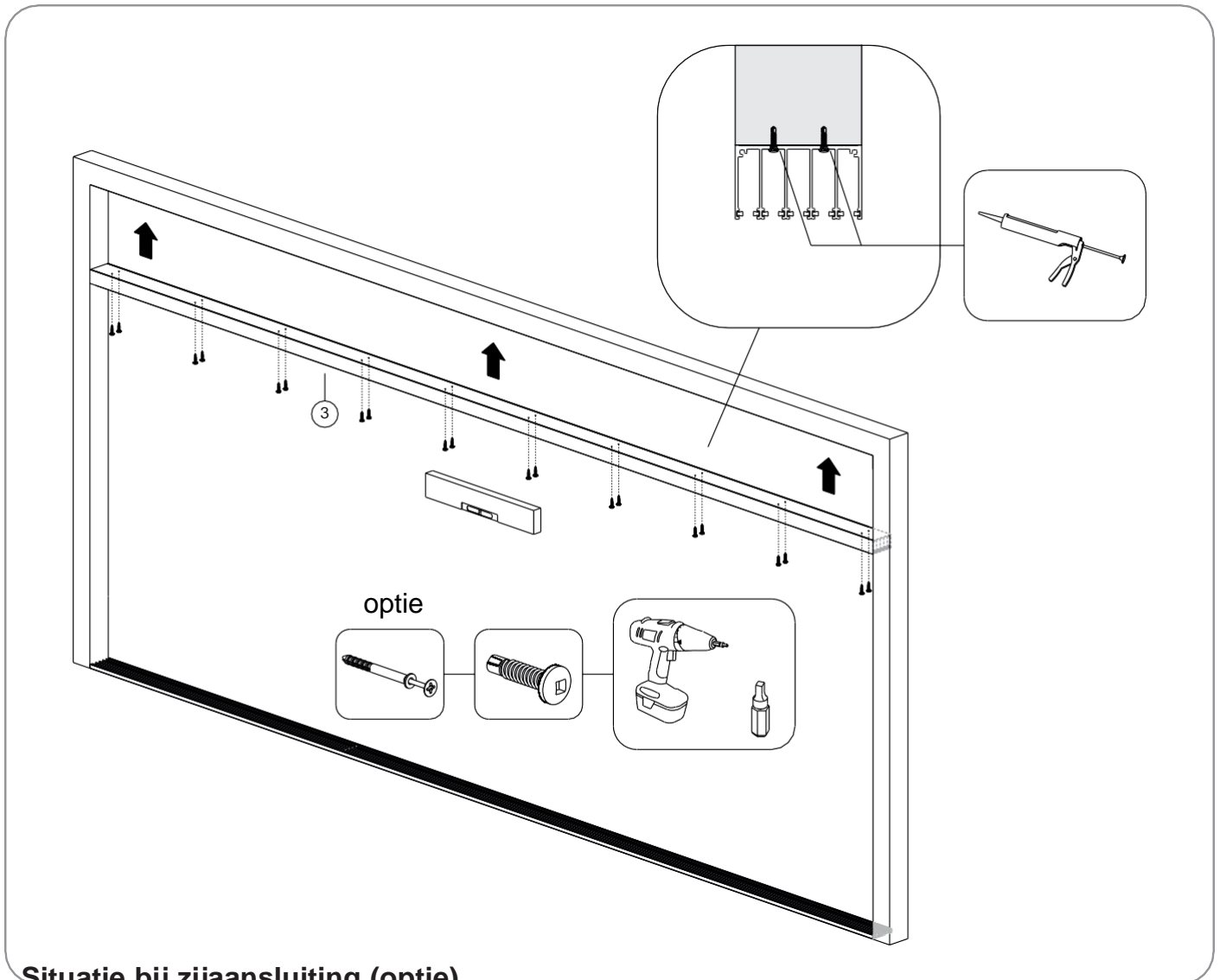
1. Plaats de glasopvang tegen de staander met de afgekorte zijde aan de onderkant.
2. Zorg ervoor dat de glasopvang waterpas staat.
3. Schroef de glasopvang tegen de staander met zelfborende schroeven.





## 6.6 Montage bovenrail

1. Zet de bovenrail zo strak mogelijk tegen de lip van de goot aan. Zorg ervoor dat de bovenrail waterpas is. Schroef de rail om de ca. 50 cm met 2 zelfborende schroeven door de goot heen in de voorgeboorde gaten.
2. Maak de plek rondom de schroeven (in de goot) droog en kit de schroef af met flink wat kit.

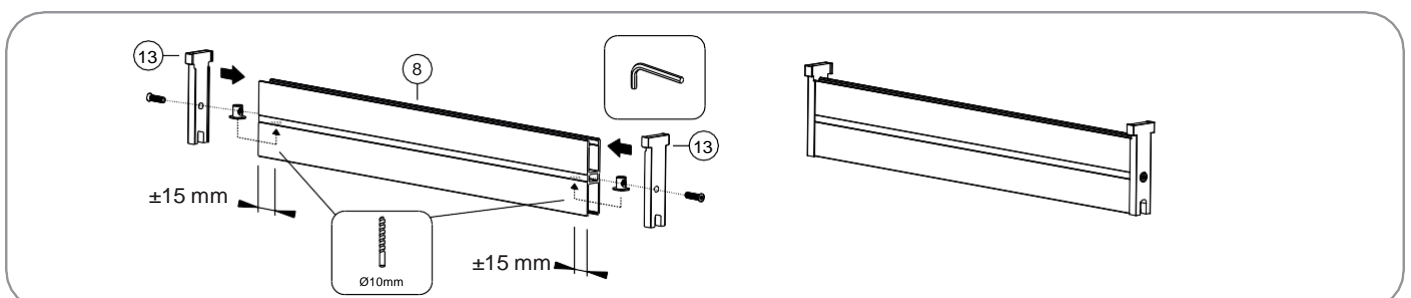


### Situatie bij zijaansluiting (optie)

Nadat u de glazen zijspie heeft bevestigd, schroeft u de bovenrail aan de onderkant van zijspie vast, waarbij deze gelijk loopt met de staander en de buitenste van de zijspie.

## 6.7 Voormonteren meenemers op glasprofiel (optie)

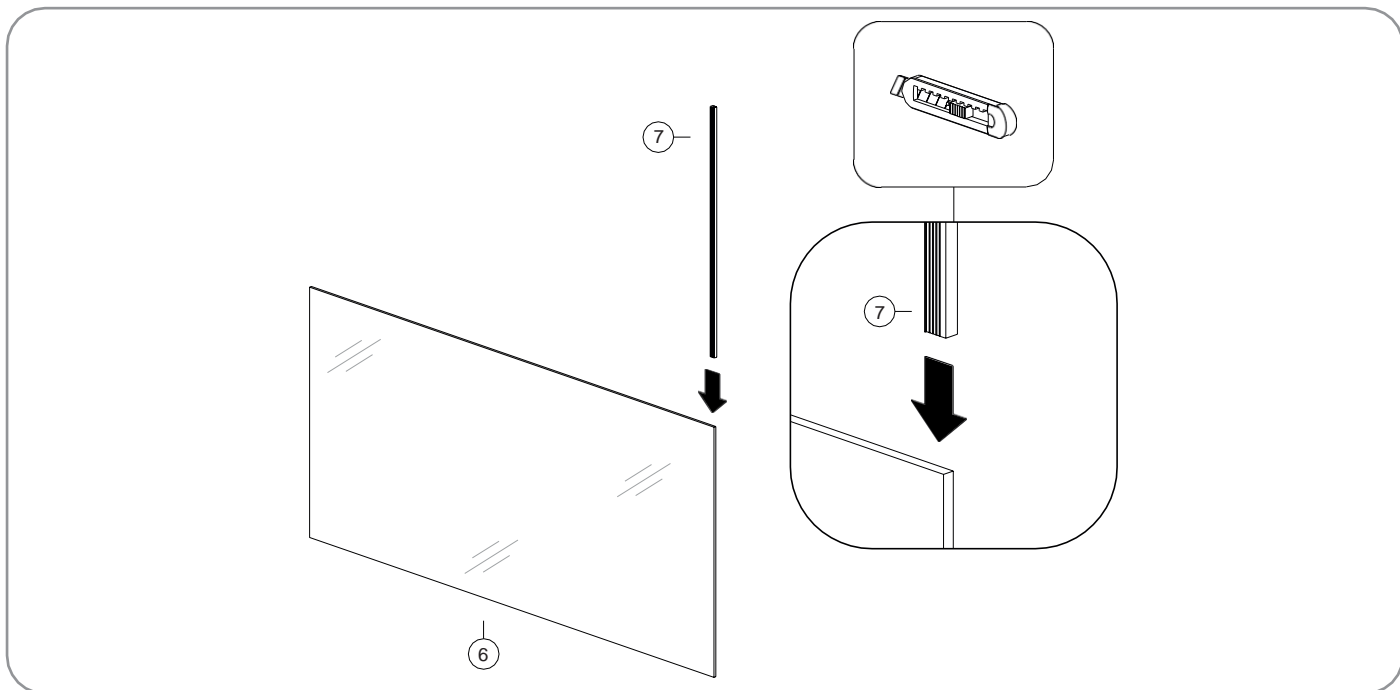
Boor in de onderzijde van het glasprofiel 2 gaten  $\text{\O}10\text{mm}$  op  $\pm 15\text{mm}$  uit de kant. Plaats de montagebusjes aan de onderzijde in het glasprofiel. Monteer vervolgens de meenemers op het uiteinde van het glasprofiel met een inbusboutje.



## 6.8 Glaspanelen vormmonteren

### 6.8.1 Plaatsen van rubber strip op glaspaneel

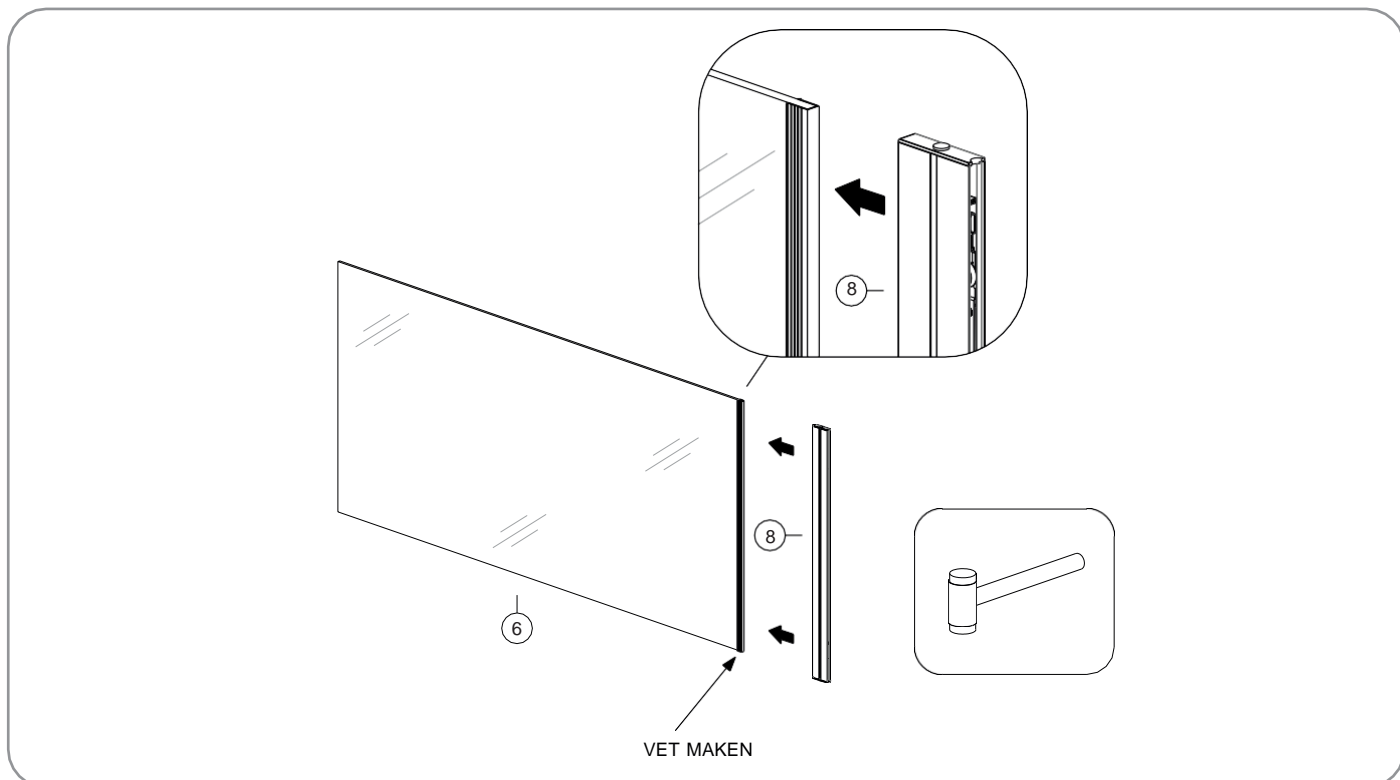
Houd het glaspaneel op zijn zij en plaats vervolgens de bijbehorende rubberen strip. Snij het rubber af zodat deze dezelfde lengte heeft als de onderkant van de glaspaneel zelf. Zet de rubberen strip aan één kant van de glasplaat.



### 6.8.2 Plaatsen van glasprofiel om rubberen strip

Sla met een rubberen hamer rustig het glasprofiel om de rubberen strip heen. Het glasprofiel is het profiel met de wieltjes aan de onderzijde. Eventueel kunt u eerst het rubber vet maken zodat het glasprofiel makkelijker over het rubber glijdt.

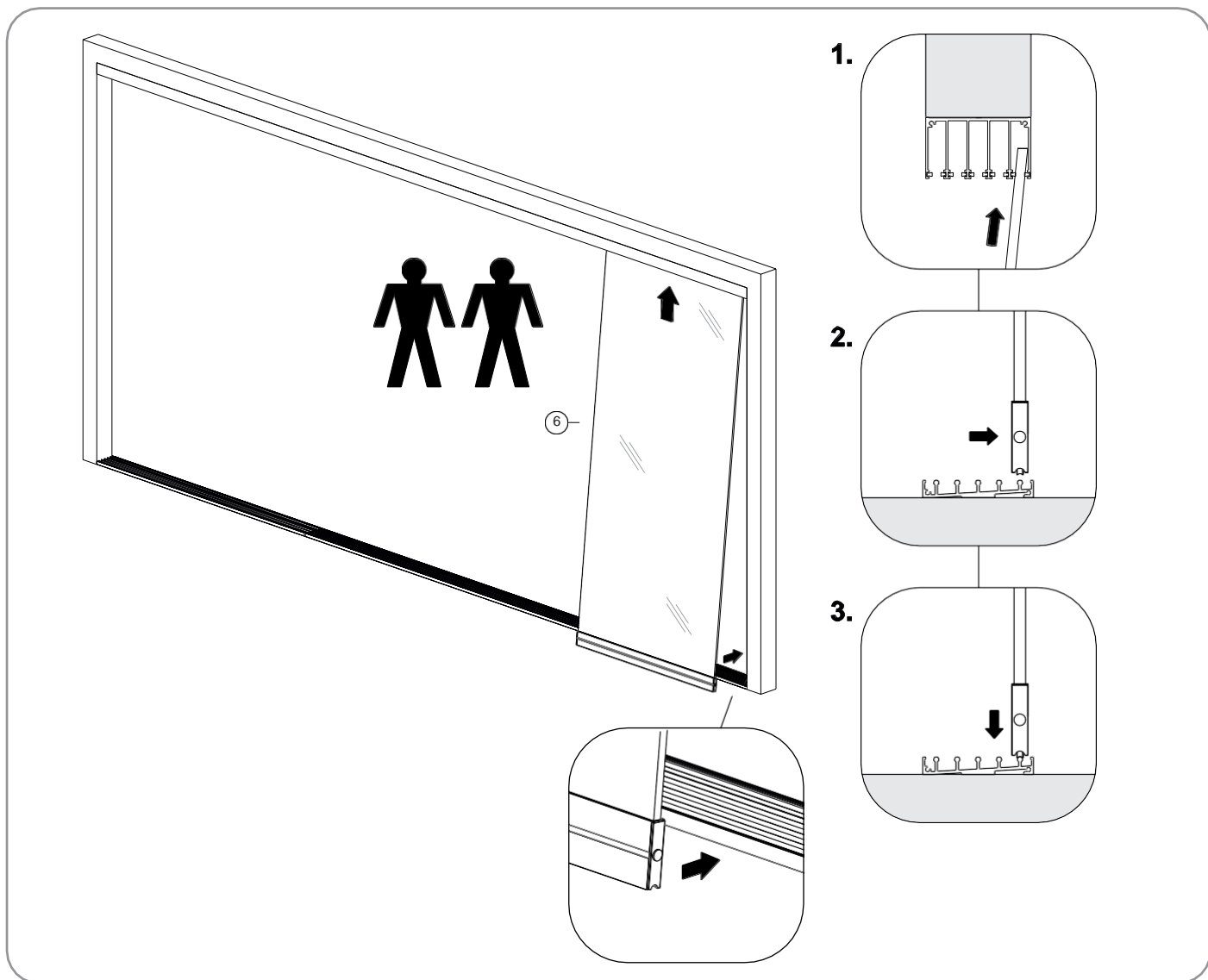
**LET OP:** Indien uw glazen schuifwand is uitgevoerd met optionele deurgrepen, tochtstrips en/of sierstrips dient u deze nu te monteren (zie stappen 6.11 / 6.12 / 6.13)



## 6.9 Glaspanelen plaatsen

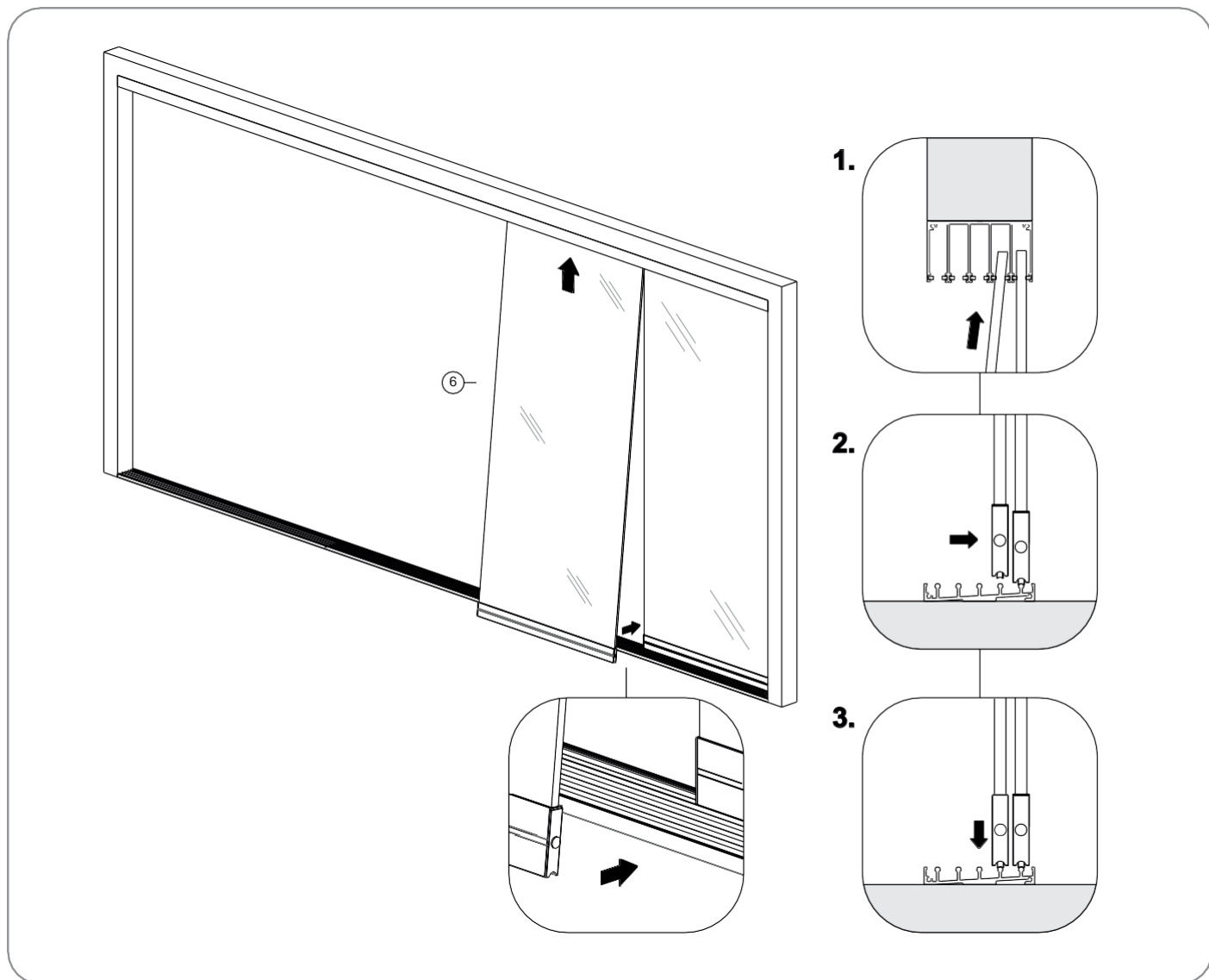
### 6.9.1 Plaatsen van 1ste glaspaneel

Pak het eerste glaspaneel met 2 mensen op en schuif deze voorzichtig in de bovenrail en laat deze vervolgens zakken op het eerste spoor.



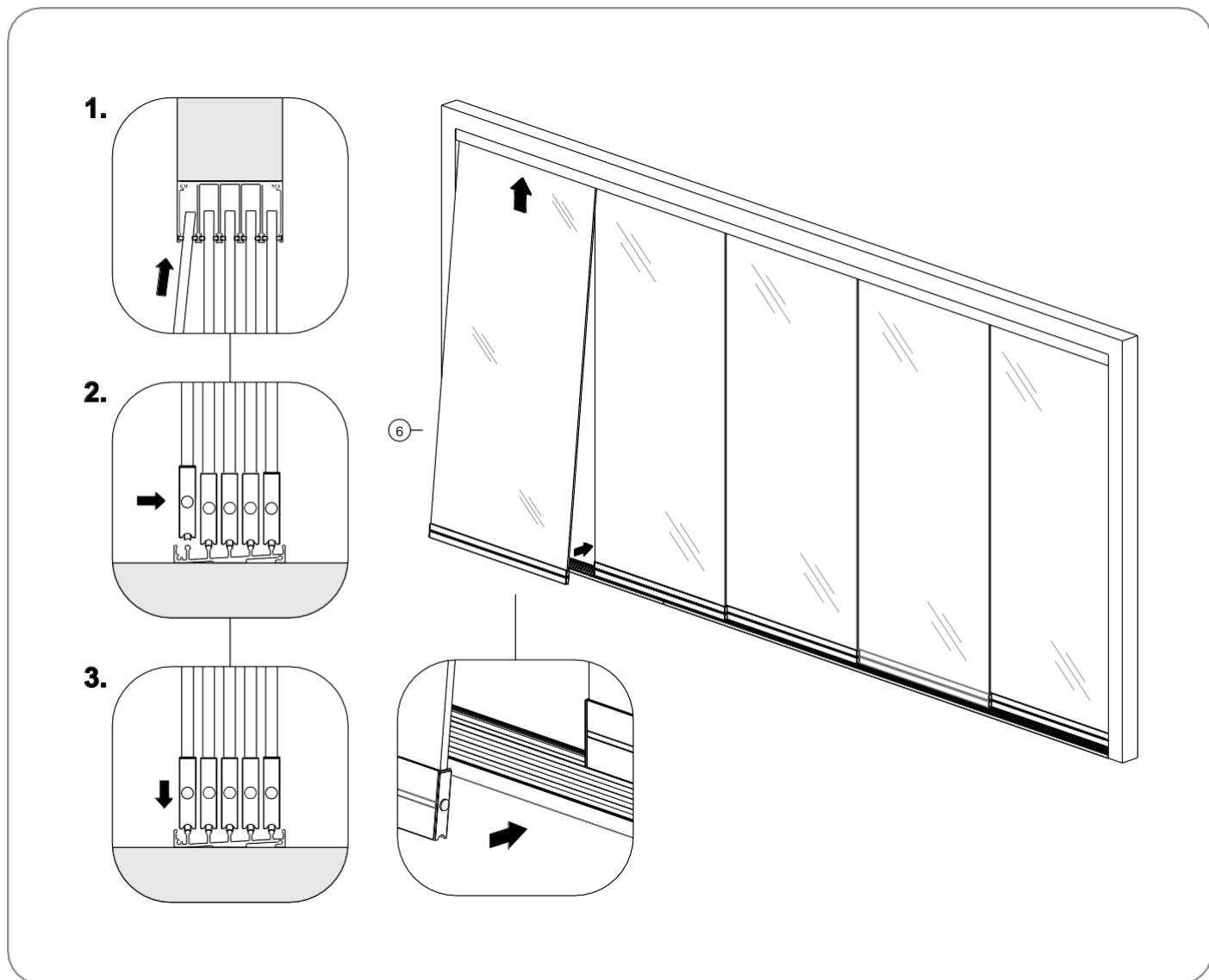
## 6.9.2 Plaatsen van 2e glaspaneel

Pak het 2e glaspaneel op en schuif deze voorzichtig in de bovenrail en laat deze vervolgens zakken op het 2e spoor.



### 6.9.3 Plaatsen van laatste glaspaneel

Pak het laatste glaspaneel op en schuif deze voorzichtig in de bovenrail en laat deze vervolgens zakken op het laatste spoor.

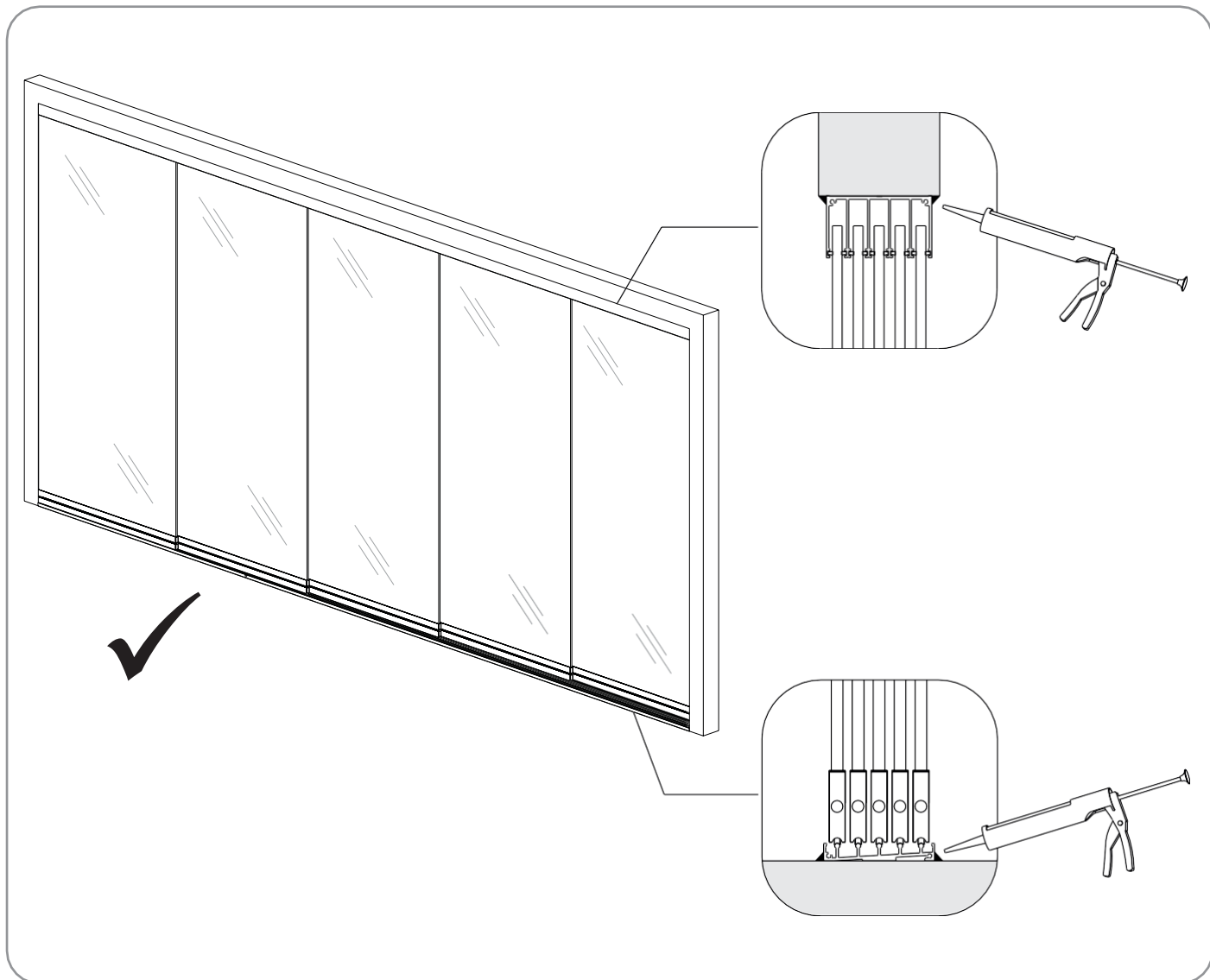


## 6.10 Afkitten van de boven- en onderrail (optie)

Kit de onder- en de bovenrail aan zowel de buiten als de binnenzijde goed af.

Voor het eerste gebruik van de glazen schuifwand dient deze goed gereinigd te worden met water. Gebruik voor het wassen alleen zacht materiaal (vrij van vervuiling) om schade/krassen te voorkomen.

**Gefeliciteerd! Uw glazen schuifwand is nu gereed!**



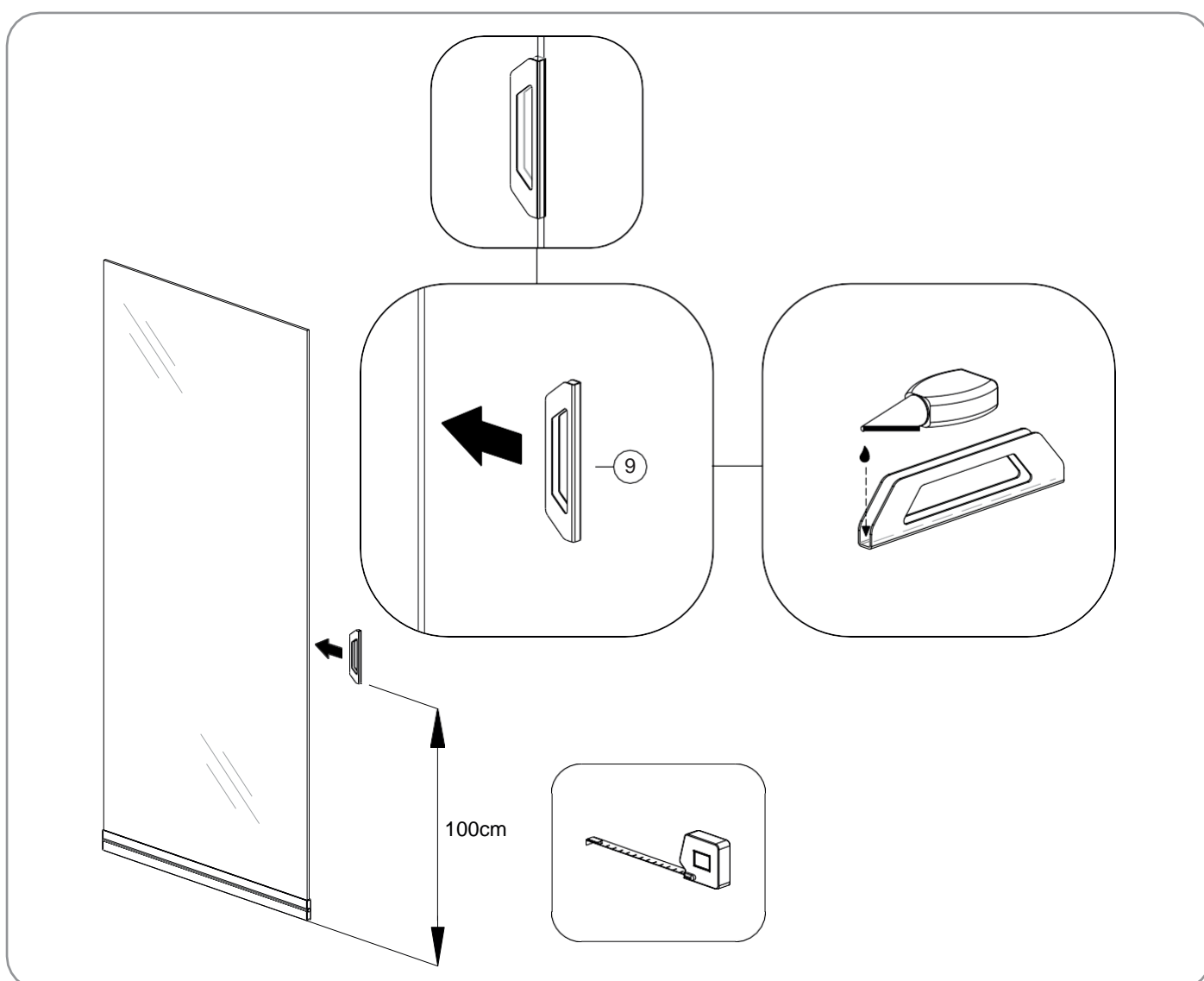
## 6.11 Deurgrepen monteren (optie)

De glazen schuifwand is optioneel leverbaar met deurgrepen en plakgrepen.

### 6.10.1 Monteren van deurgreep

1. Bepaal aan welke zijde de deurgreep op het glaspaneel dient te komen; links of rechts. De deurgreep komt op de kopse kant van het glaspaneel.
2. Bepaal de gewenste hoogte van de deurgreep op het glaspaneel, d.w.z. positioneer de onderzijde deurgreep op een hoogte van ca. 100 cm. Teken de hoogte af.
3. Maak het glaspaneel t.p.v. het handvat vetvrij.
4. Druppel een dun lijntje lijm aan de binnenkant van de deurgreep en schuif de deurgreep op de kopse kant van het glaspaneel.
5. Verwijder eventuele lijmresten. Laat de lijm drogen conform de voorschriften.

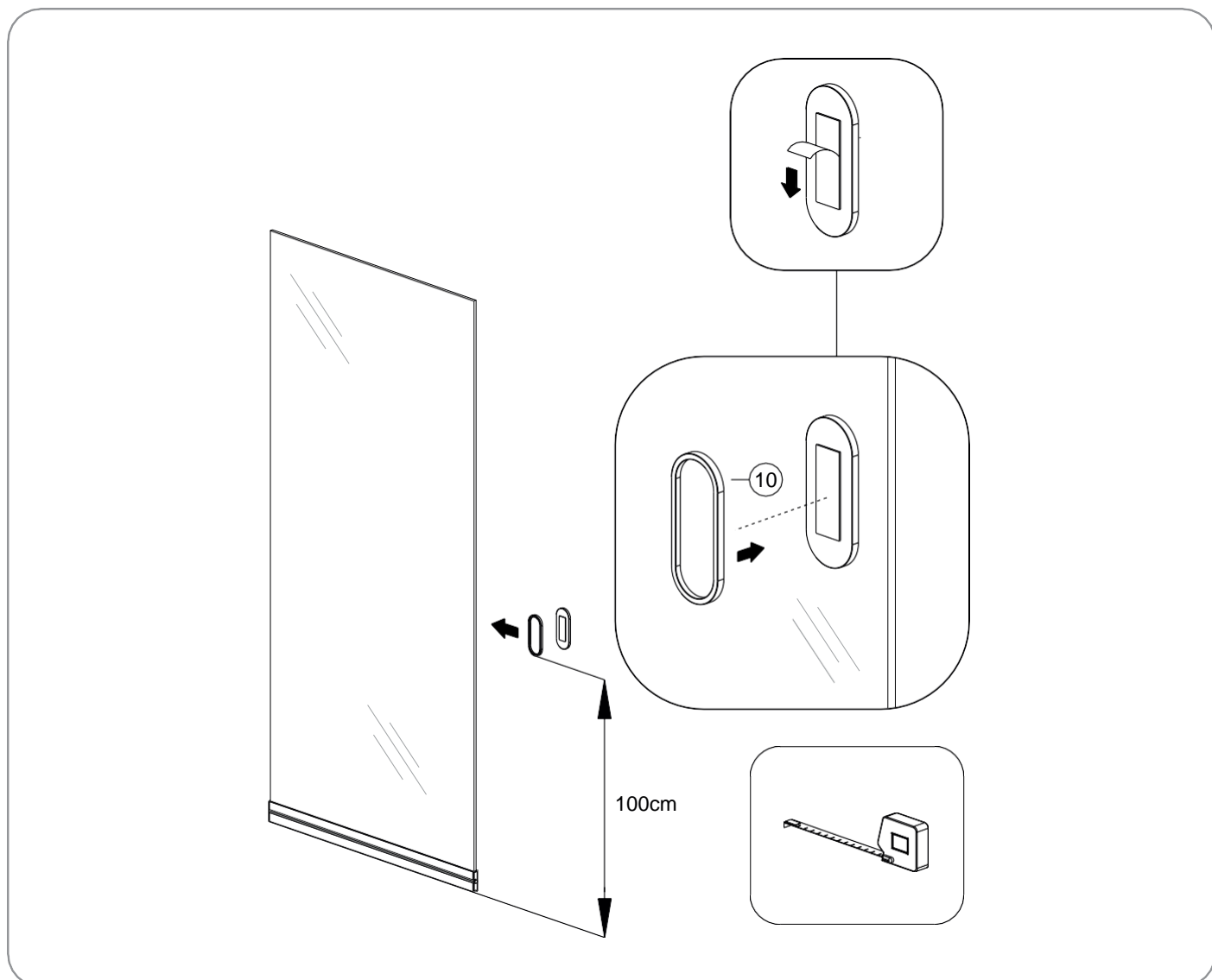
Voer bovenstaande stappen per glaspaneel uit. **LET OP:** Zorg ervoor dat de deurgrepen altijd aan de zelfde zijde en op dezelfde hoogte gemonteerd worden.



### 6.11.2 Monteren van plakgreep

1. Bepaal aan welke zijde de plakgreep op het glaspaneel dient te komen; links of rechts.
2. Bepaal de gewenste hoogte van de plakgreep op het glaspaneel, d.w.z. positioneer de onderzijde plakgreep op een hoogte van ca. 100 cm . De plakgreep komt op het glaspaneel op ca. 4 cm van de de kopse kant. Teken deze positie af.
3. Maak het glaspaneel t.p.v. het handvat vetvrij.
4. Verwijder het folie van de zelfklevende tape.
5. Plak de plakgreep op beide zijden van het glaspaneel. Druk deze stevig aan!

Voer bovenstaande stappen per glaspaneel uit. **LET OP:** Zorg ervoor dat de deurgrepen altijd aan de zelfde zijde en op dezelfde positie gemonteerd worden.

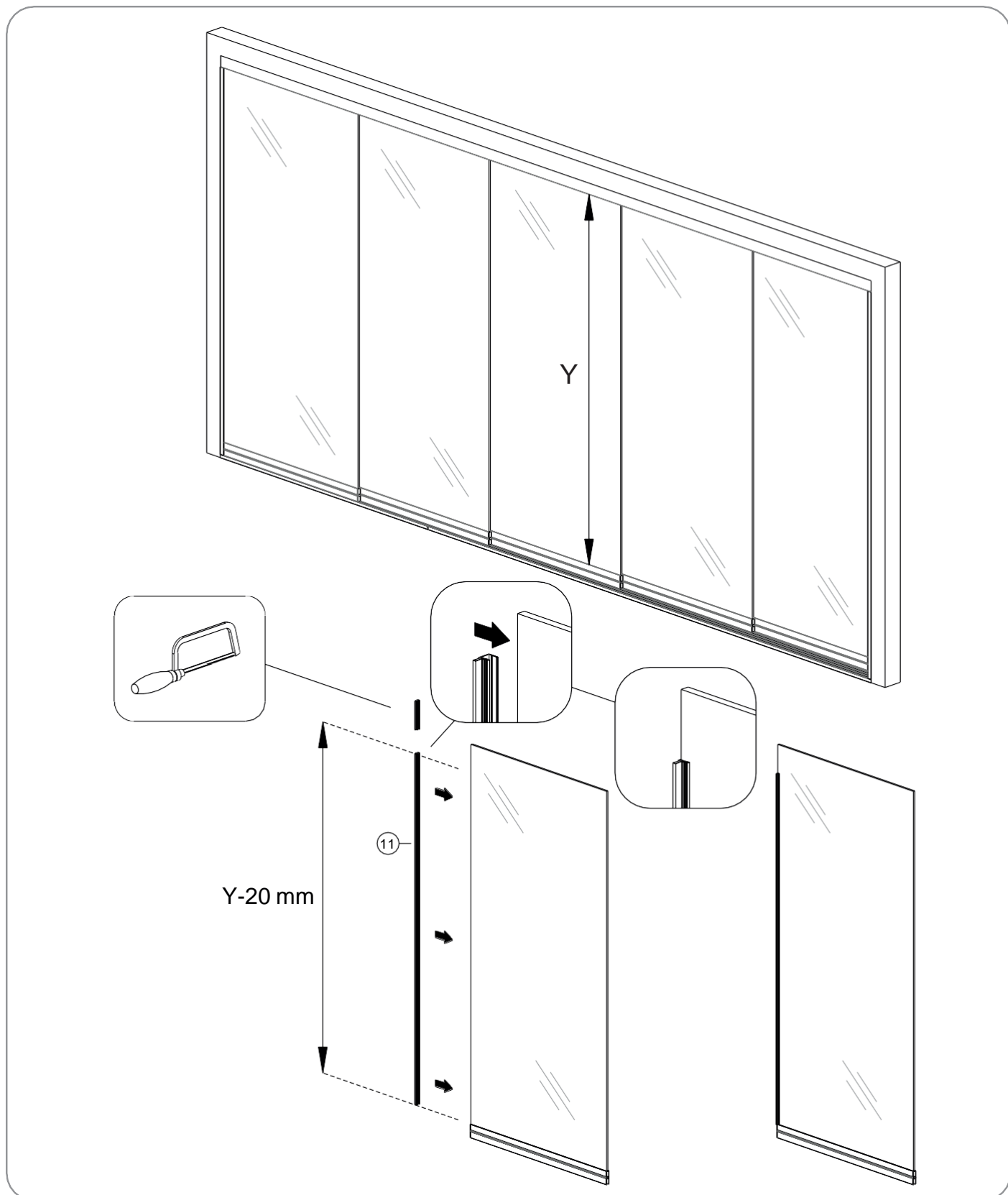




## 6.12 Tochtstrips monteren (optie)

Meet de afstand van bovenkant glasprofiel tot de onderkant van de bovenrail. Trek hier 20 millimeter vanaf en zaag hier de tochtstrips op af. De 20 millimeter is voor de speling aan de bovenzijde.

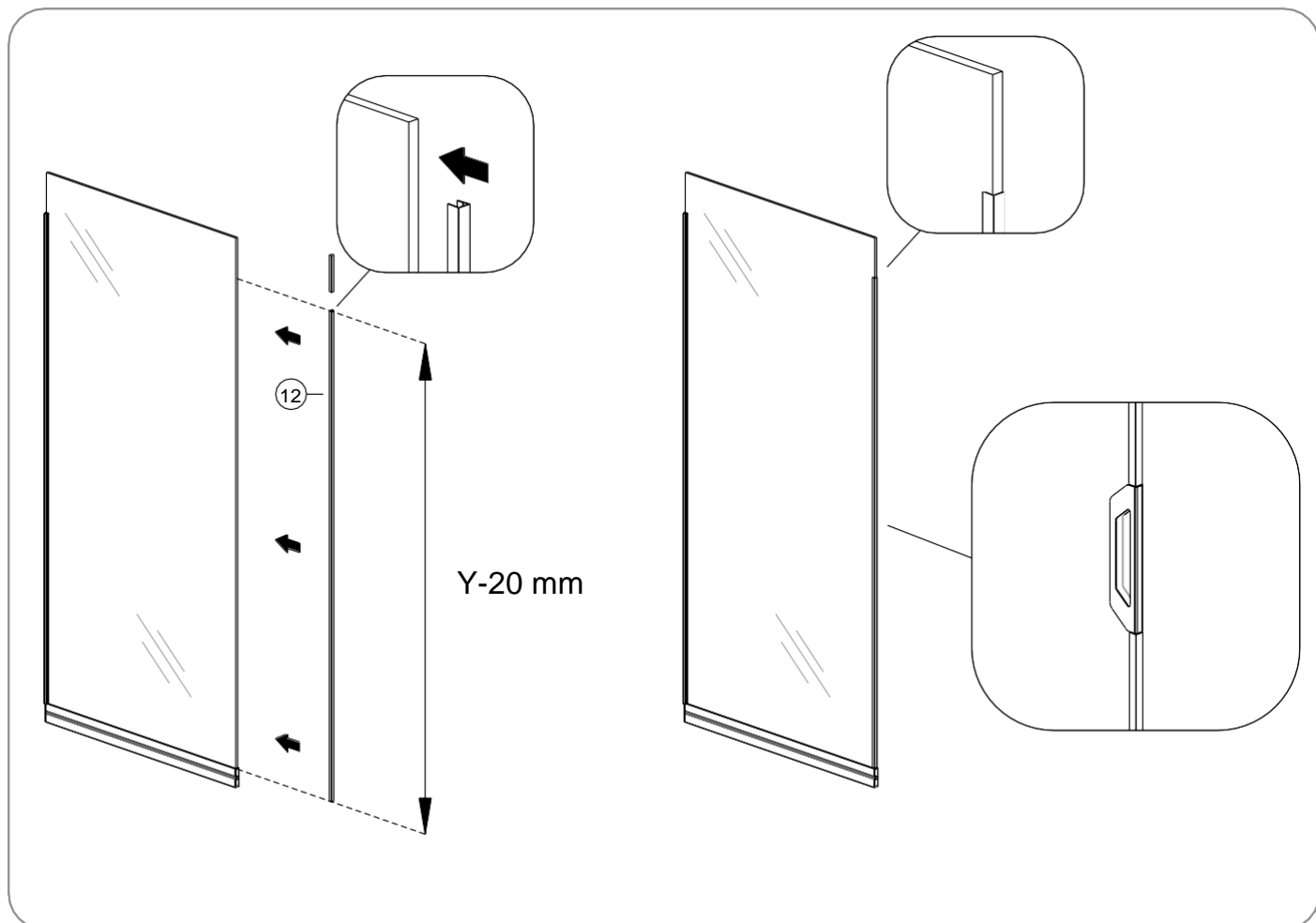
Indien de borstels uitsteken kunt u deze afknippen. Klem de tochtstrip op het glaspaneel en begin onderaan zodat de speling aan de bovenkant over blijft. Om eventuele beschadigingen te voorkomen is het aan te raden de tochtstrippen op de glaspanelen te laten zitten. Er is geen lijm nodig om de tochtstrippen te bevestigen, maar kan wel handig zijn om met wat lijm vast te zetten.



### 6.13 Sierstrips monteren (optie)

Meet de afstand van bovenkant glasprofiel tot de onderkant van de bovenrail. Trek hier 20 millimeter vanaf en zaag hier de tochtstrips op af. De 20 millimeter is voor de speling aan de bovenzijde.

**LET OP:** Indien er op de kopse kant van het glaspaneel een handgreep gemonteerd is, dient de sierstrip ter plaatse van de handgreep afgezaagd te worden.



---

## 7 ONDERHOUD

Wij adviseren uw glazen schuifwand minimaal twee keer per jaar te onderhouden en te reinigen.  
Ga als volgt te werk:

- Controleer de schroefbevestigingen en draai deze, indien nodig, goed aan;
- Maak de onderrail vrij van verontreinigingen;
- Reinig de aluminium profielen en glaspanelen met lauw water en een neutraal schoonmaakproduct.

Voor het eerste gebruik van de glazen schuifwand dient deze goed gereinigd te worden met water. Gebruik voor het wassen alleen zacht materiaal (vrij van vervuiling) om schade/krassen te voorkomen.

**LET OP:** Gebruik nooit schuurmiddelen en/of een hogedrukspuit.

## 8 Afval verwijdering

Voer het product af volgens de lokale wet- en regelgeving.