

Lees de volledige handleiding vóór installatie en ingebruikname. Bewaar deze handleiding zorgvuldig voor later gebruik.

## 1. BESCHRIJVING

Deze DALI-potentiometer of DALI-slave dimmer wordt gebruikt om DALI-gestuurde lichtarmaturen aan te sturen. De dimmer kan ingesteld worden om alle armaturen in een bepaalde DALI-groep aan te sturen of in broadcast alle DALI-gestuurde apparaten tegelijk aan te sturen. De draaiknopdimmer kan tevens gebruikt worden in combinatie met de Niko DALI-adresseerbare detectoren om het licht handmatig te dimmen.

Deze dimmer is niet voorzien van een ingebouwde voeding voor de DALI-bus. Gebruik hiervoor de Niko DALI-voeding (350-70985).

## 2. MONTAGE

Gevaar: installeer de dimmer niet onder spanning. Sluit het toestel pas aan na volledige installatie (inclusief centraalplaat en afdekplaat) aan op de netspanning.

1. Sluit de dimmer aan volgens het aansluitschema in afbeelding 2.
2. Monteer de dimmer in een inbouwdoos met een inbouwdiepte van minimaal 40 mm.
3. Bevestig alle onderdelen zoals afgebeeld in afbeelding 1.

## 3. INSTELLINGEN

### 3.1. De aangestuurde lichtpunten bepalen

De dimmer kan ofwel 15 DALI-groepen of -zones afzonderlijk aansturen, ofwel in broadcast alle DALI-gestuurde apparaten tegelijk aansturen (fabrieksinstelling). Gebruik de dipswitches om te kiezen wat je wilt aansturen (zie tabel hieronder). Sluit de dimmer aan op dezelfde DALI-bus. Zet de dipswitch op DALI-groep 1. Kijk welke DALI-armatuur of lichtgroep oplicht. Als dit niet de gewenste armatuur of lichtgroep is, probeer je groep 2 enz.

DALI-groep	Positie dipswitches			
	1	2	3	4
Alle groepen (broadcast, fabrieksinstelling)	0	0	0	0
1	1	0	0	0
2	0	1	0	0
3	1	1	0	0
4	0	0	1	0
5	1	0	1	0
6	0	1	1	0
7	1	1	1	0
8	0	0	0	1
9	1	0	0	1
10	0	1	0	1
11	1	1	0	1
12	0	0	1	1
13	1	0	1	1
14	0	1	1	1
15	1	1	1	1

### 3.2. De dimsnelheid instellen

Je kan de dimsnelheid (de zogenaamde fade rate) manueel aanpassen met de dimmer. Ga hiervoor als volgt te werk:

1. Schakel de DALI-groep waarvan je de dimsnelheid wenst aan te passen, aan.
2. Zet de dipswitches op de gewenste dimsnelheid volgens de tabel hieronder.

Dimsnelheid (aantal stappen per seconde)	Positie dipswitches			
	1	2	3	4
Geen dimming	0	0	0	0
357,796	1	0	0	0
253,000	0	1	0	0
178,898	1	1	0	0
126,500	0	0	1	0
89,449	1	0	1	0
63,250	0	1	1	0
44,725	1	1	1	0
31,625	0	0	0	1
22,362	1	0	0	1
15,813	0	1	0	1
11,181	1	1	0	1
7,906	0	0	1	1
5,591	1	0	1	1
3,953	0	1	1	1
2,795	1	1	1	1

3. Druk de draaiknop 8 seconden in totdat de lichten in de DALI-groep doven. De dimsnelheid is nu aangepast en opgeslagen.

**Opgelet:** vergeet niet om de dipswitches nadien terug op hun juiste positie te plaatsen (broadcast of gewenste DALI-groep, zie § 3.1).

## 4. WERKING EN GEBRUIK

Schakel het licht aan of uit met een lichte druk op de draaiknop. Verhoog de lichtintensiteit door de knop in wijzerzin te draaien. Verlaag de lichtintensiteit door de knop in tegenwijzerzin te draaien.

Als de geselecteerde DALI-groep uitgeschakeld is en je de draaiknop in wijzerzin draait, zal de groep aangaan op maximale lichtsterkte. Als de geselecteerde DALI-groep uitgeschakeld is en je de draaiknop in tegenwijzerzin draait, zal de groep aangaan op minimale lichtsterkte.

## 5. TECHNISCHE GEGEVENS

voedingsspanning	via de DALI-bus (niet ingebouwd)
stroomverbruik	6 mA
DALI-standaard	EN 60929, Annex E
groepen/zones	15 afzonderlijk of allemaal tegelijk
dimsnelheid	instelbaar
aansluitklemmen	2 x 2,5 mm <sup>2</sup>
omgevingstemperatuur	+ 5 – +50 °C
markering	CE-gemarkeerd

## 6. WAARSCHUWINGEN VOOR INSTALLATIE

- De installatie moet worden uitgevoerd door een erkend installateur en volgens de geldende voorschriften.
- Deze handleiding moet aan de gebruiker worden overhandigd. Het moet bij het dossier van de elektrische installatie worden gevoegd en worden overgedragen aan eventuele nieuwe eigenaars. Bijkomende exemplaren zijn verkrijgbaar via de website of supportdienst van Niko. Op de Niko website is altijd de meest recente handleiding van het product terug te vinden.
- Tijdens de installatie moet rekening gehouden worden met (niet-limitatieve lijst):
  - de geldende wetten, normen en reglementen.
  - de stand van de techniek op het moment van de installatie.
  - deze handleiding die alleen algemene bepalingen vermeldt en moet worden gelezen in het kader van elke specifieke installatie.
  - de regels van goed vakmanschap.



Dit product voldoet aan alle toepasselijke Europese richtlijnen en verordeningen. Indien van toepassing, vind je de EU-verklaring van overeenstemming met betrekking tot dit product op [www.niko.eu](http://www.niko.eu).

## 7. NIKO SUPPORT

Heb je twijfel? Of wil je het product omruilen in geval van een eventueel defect? Neem dan contact op met je groothandel of de Niko supportdienst:

- België: +32 3 778 90 80
- Nederland: +31 880 15 96 10

Contactgegevens en meer informatie vind je op [www.niko.eu](http://www.niko.eu) onder de rubriek "Hulp en advies".

## 8. GARANTIEBEPALINGEN

- De garantietermijn bedraagt vier jaar vanaf leveringsdatum. Als leveringsdatum geldt de factuurdatum van aankoop van het product door de consument. Als er geen factuur voorhanden is, geldt de productiedatum.
- De consument is verplicht Niko schriftelijk te informeren over het gebrek aan overeenstemming, en dit uiterlijk binnen de twee maanden na vaststelling.
- In geval van een gebrek aan overeenstemming heeft de consument enkel recht op een kosteloze herstelling of vervanging van het product, wat door Niko bepaald wordt.
- Niko is niet verantwoordelijk voor een defect of schade als gevolg van een foutieve installatie, oneigenlijk of onachtzaam gebruik, een verkeerde bediening, transformatie van het product, onderhoud in strijd met de onderhoudsvoorschriften of een externe oorzaak zoals vochtschade of schade door overspanning.
- De dwingende bepalingen in de nationale wetgeving over de verkoop van consumptiegoederen en de bescherming van consumenten in landen waar Niko rechtstreeks of via zuster- of dochtervennootschappen, filialen, distributeurs, agenten of vaste vertegenwoordigers verkoopt, hebben voorrang op bovenstaande bepalingen.



Dit product mag u niet bij het ongesorteerd afval gooien. Breng uw afgedankt product naar een containerpark of een erkend verzamelpunt. Net als producenten en importeurs speelt ook u een belangrijke rol in de bevordering van sortering, recycling en hergebruik van afgedankte elektrische en elektronische apparatuur. Om de ophaling en verwerking te kunnen financieren, heeft de overheid in bepaalde gevallen een recyclingbijdrage (inbegrepen in de aankoopprijs van dit product).

**Veillez lire le manuel entièrement avant l'installation et la mise en service. Veillez conserver ce mode d'emploi afin de pouvoir le consulter ultérieurement.**

## 1. DESCRIPTION

Ce potentiomètre DALI ou variateur esclave DALI est utilisé pour commander les armatures d'éclairage DALI. Le variateur peut être réglé pour commander toutes les armatures dans un certain groupe DALI ou pour commander simultanément tous les appareils DALI en broadcast. Le variateur à bouton rotatif peut également s'utiliser en combinaison avec les détecteurs Niko DALI adressables, afin de faire varier manuellement l'intensité de la lumière.

Ce variateur n'est pas muni d'une alimentation intégrée pour le bus DALI. À cet effet, veuillez utiliser l'alimentation DALI de Niko (350-70985).

## 2. MONTAGE

**Danger :** n'installez pas le variateur sous tension. Ne raccordez l'appareil à la tension réseau que lorsque l'installation est terminée (y compris l'enjoliveur et la plaque de recouvrement).

1. Connectez le variateur selon le schéma de raccordement de l'illustration 2.
2. Montez le variateur dans une boîte d'encastrement d'une profondeur d'encastrement minimale de 40 mm.
3. Fixez tous les éléments tel qu'indiqué dans l'illustration 1.

## 3. RÉGLAGES

### 3.1. Déterminer les points d'éclairage commandés

Le variateur peut commander soit 15 groupes ou zones DALI séparément, soit commander simultanément tous les appareils DALI en broadcast (réglage d'usine). Utilisez les commutateurs miniatures pour sélectionner ce que vous voulez commander (voir le tableau ci-dessous). Raccordez le variateur sur le même bus DALI. Placez le commutateur miniature sur le groupe DALI 1. Regardez quelle armature ou quel groupe de lampes DALI s'allume. Si ce n'est pas l'armature ou le groupe de lampes souhaité, essayez le groupe 2, etc.

Groupe DALI	Position des commutateurs miniatures			
	1	2	3	4
Tous les groupes (broadcast, réglage d'usine)	0	0	0	0
1	1	0	0	0
2	0	1	0	0
3	1	1	0	0
4	0	0	1	0
5	1	0	1	0
6	0	1	1	0
7	1	1	1	0
8	0	0	0	1
9	1	0	0	1
10	0	1	0	1
11	1	1	0	1
12	0	0	1	1
13	1	0	1	1
14	0	1	1	1
15	1	1	1	1

### 3.2. Régler la vitesse de variation

Vous pouvez adapter manuellement la vitesse de variation (appelée "fade rate") avec le variateur. Procédez comme suit :

1. Allumez le groupe DALI dont vous souhaitez adapter la vitesse de variation.
2. Réglez les commutateurs miniatures à la vitesse de variation souhaitée selon le tableau ci-dessous.

Vitesse de variation (nombre de phases par seconde)	Position des commutateurs miniatures			
	1	2	3	4
Pas de variation	0	0	0	0
357,796	1	0	0	0
253,000	0	1	0	0
178,898	1	1	0	0
126,500	0	0	1	0
89,449	1	0	1	0
63,250	0	1	1	0
44,725	1	1	1	0
31,625	0	0	0	1
22,362	1	0	0	1
15,813	0	1	0	1
11,181	1	1	0	1
7,906	0	0	1	1
5,591	1	0	1	1
3,953	0	1	1	1
2,795	1	1	1	1

3. Gardez le bouton rotatif enfoncé pendant 8 secondes jusqu'à ce que les lumières dans le groupe DALI s'éteignent.  
La vitesse de variation est à présent adaptée et sauvegardée.

**Attention :** n'oubliez pas de replacer ensuite les commutateurs miniatures dans leur bonne position (broadcast ou groupe DALI souhaité, voir § 3.1).

## 4. FONCTIONNEMENT ET UTILISATION

Allumez ou éteignez la lumière d'une légère pression sur le bouton rotatif. Augmentez l'intensité lumineuse en tournant le bouton dans le sens horaire. Baissez l'intensité lumineuse en tournant le bouton dans le sens anti-horaire.

Si le groupe DALI sélectionné est éteint et si vous tournez le bouton rotatif dans le sens horaire, le groupe s'allumera à l'intensité lumineuse maximale. Si le groupe DALI sélectionné est éteint et si vous tournez le bouton rotatif dans le sens anti-horaire, le groupe s'allumera à l'intensité lumineuse minimale.

## 5. DONNÉES TECHNIQUES

tension d'alimentation	via le bus DALI (pas intégré)
consommation de courant	6 mA
norme DALI	EN 60929, Annexe E
groupes/zones	15 séparément ou tous simultanément
vitesse de variation	réglable
bornes de raccordement	2 x 2,5 mm <sup>2</sup>
température ambiante	+ 5 – +50 °C
marquage	marquage CE

## 6. MISES EN GARDE CONCERNANT L'INSTALLATION

- L'installation doit être effectuée par un installateur agréé et dans le respect des prescriptions en vigueur.
- Ce mode d'emploi doit être remis à l'utilisateur. Il doit être joint au dossier de l'installation électrique et être remis aux nouveaux propriétaires éventuels. Des exemplaires supplémentaires peuvent être obtenus sur le site web ou auprès du service support de Niko.
- Il y a lieu de tenir compte des points suivants pendant l'installation (liste non limitative):
  - les lois, les normes et les réglementations en vigueur.
  - l'état de la technique au moment de l'installation.
  - ce mode d'emploi qui stipule uniquement des dispositions générales et doit être lu dans le cadre de toute installation spécifique.
  - les règles de l'art.



Ce produit est conforme à l'ensemble des directives et règlements européens applicables. Le cas échéant, vous trouverez la déclaration UE de conformité relative à ce produit sur le site [www.niko.eu](http://www.niko.eu).

## 7. SUPPORT DE NIKO

En cas de doute ou si vous voulez échanger le produit en cas de défaut éventuel, veuillez prendre contact avec votre grossiste ou avec le service support de Niko:

- Belgique: +32 3 778 90 80
- France: +33 820 20 66 25

Vous trouverez les coordonnées et de plus amples informations sur le site [www.niko.eu](http://www.niko.eu), sous la rubrique "Aide et conseils".

## 8. DISPOSITIONS DE GARANTIE

- Le délai de garantie est de quatre ans à partir de la date de livraison. La date de la facture d'achat par le consommateur est considérée comme la date de livraison. En l'absence de facture, la date de fabrication est valable.
- Le consommateur est tenu de prévenir Niko par écrit de tout défaut de conformité, dans un délai maximum de deux mois après constatation.
- En cas de défaut de conformité, le consommateur peut uniquement prétendre à la réparation gratuite ou au remplacement gratuit du produit, selon l'avis de Niko.
- Niko ne peut être tenu pour responsable d'un défaut ou de dégâts résultant d'une installation fautive, d'une utilisation impropre ou négligente, d'une commande erronée, d'une transformation du produit, d'un entretien contraire aux consignes d'entretien ou d'une cause externe telle que de l'humidité ou une surtension.
- Les dispositions contraignantes de la législation nationale ayant trait à la vente de biens de consommation et à la protection des consommateurs des différents pays où Niko procède à la vente directe ou par l'intermédiaire d'entreprises sœurs, de filiales, de succursales, de distributeurs, d'agents ou de représentants fixes, prévalent sur les dispositions susmentionnées.



Ce produit ne peut pas être jeté avec les déchets non triés. Apportez vos équipements obsolètes électriques et électroniques à un point de collecte agréé. Tout comme les producteurs et importateurs, vous jouez un rôle important dans le triage, le recyclage et la réutilisation des appareils électriques et électroniques. Afin de pouvoir financer la collecte et le traitement écologique, les autorités imposent dans certains cas une cotisation de recyclage (comprise dans le prix d'achat de ce produit).



EMBALLAGES  
CARTONS ET PAPIER  
À TRIER

Read the complete manual before carrying out the installation and activating the system. Keep the manual for future reference.

## 1. DESCRIPTION

This DALI potentiometer or DALI slave dimmer is used to control DALI controlled light luminaires. The dimmer can be set to control all luminaires in a certain DALI group or set in broadcast mode, to control all DALI controlled devices simultaneously. The rotary dimmer can also be used in combination with the Niko DALI addressable detectors to manually dim the light.

This dimmer is not equipped with a built-in power supply for the DALI bus. Use the Niko DALI power supply (350-70985) for this purpose.

## 2. MOUNTING

Danger: do not install the dimmer while it is connected to the mains voltage supply. Do not connect the device to the mains voltage until installation has been completed (including installation of the central plate and flush surround plate).

1. Connect the dimmer as shown in the wiring diagram in figure 2.
2. Mount the dimmer in a flush-mounting box with a flush-mounting depth of minimum 40 mm.
3. Mount all components as shown in figure 1.

## 3. SETTINGS

### 3.1. Determine the controlled light points

The dimmer can either be set to control 15 DALI groups or zones separately, or set in broadcast mode to control all DALI controlled devices simultaneously (factory setting). Use the DIP switches to choose what you want to control (see table below). Connect the dimmer to the same DALI bus. Set the DIP switch to DALI group 1. Check which DALI luminaire or light group lights up. If this is not the desired luminaire or light group, try group 2 etc.

DALI group	Position DIP switches			
	1	2	3	4
All groups (broadcast, factory setting)	0	0	0	0
1	1	0	0	0
2	0	1	0	0
3	1	1	0	0
4	0	0	1	0
5	1	0	1	0
6	0	1	1	0
7	1	1	1	0
8	0	0	0	1
9	1	0	0	1
10	0	1	0	1
11	1	1	0	1
12	0	0	1	1
13	1	0	1	1
14	0	1	1	1
15	1	1	1	1

### 3.2. Set the dimming speed

You can manually adjust the dimming speed (the 'fade rate') using the dimmer. The procedure is as follows:

1. Switch on the DALI group of which you want to adjust the dimming speed.
2. Set the DIP switches to the desired dimming speed according to the table below.

Dimming speed (number of steps per second)	Position DIP switches			
	1	2	3	4
No dimming	0	0	0	0
357.796	1	0	0	0
253.000	0	1	0	0
178.898	1	1	0	0
126.500	0	0	1	0
89.449	1	0	1	0
63.250	0	1	1	0
44.725	1	1	1	0
31.625	0	0	0	1
22.362	1	0	0	1
15.813	0	1	0	1
11.181	1	1	0	1
7.906	0	0	1	1
5.591	1	0	1	1
3.953	0	1	1	1
2.795	1	1	1	1

3. Press and hold the rotary button for 8 seconds until the lights in the DALI group switch off. The dimming speed is now adjusted and saved.

**Please note:** do not forget to return the DIP switches to their correct position afterwards (broadcast or desired DALI group, see § 3.1).

## 4. OPERATION AND USE

Switch the light on or off with a light push on the rotary button. Increase the light intensity by turning the button clockwise. Decrease the light intensity by turning the button anti-clockwise.

If the selected DALI group is switched off and you turn the rotary button clockwise, the group will switch on at maximum light intensity. If the selected DALI group is switched off and you turn the rotary button anti-clockwise, the group will switch on at minimum light intensity.

## 5. TECHNICAL DATA

power supply voltage	via the DALI bus (not built-in)
power consumption	6 mA
DALI standard	EN 60929, Annex E
groups/zones	15 separately or all at once
dimming speed	adjustable
connection terminals	2 x 2,5 mm <sup>2</sup>
ambient temperature	+ 5 – +50 °C
marking	CE marked

## 6. WARNINGS REGARDING INSTALLATION

- The installation should be carried out by a registered installer and in compliance with the statutory regulations.
- This user manual should be presented to the user. It should be included in the electrical installation file, and it should be passed on to any new owners. Additional copies are available on the Niko website or via the Niko support service.
- During installation, the following should be taken into account (non-exhaustive list):
  - the statutory laws, standards and regulations.
  - the technology currently available at the time of installation.
  - this user manual, which only states general regulations and should therefore be read within the scope of each specific installation.
  - the rules of proper workmanship.



This product complies with all of the relevant European guidelines and regulations. If applicable, you can find the EU declaration of conformity regarding this product at [www.niko.eu](http://www.niko.eu).

## 7. NIKO SUPPORT

In case of doubt or for the specific exchange procedure in case of a possible defect, contact the Niko support service in Belgium at +32 3 778 90 80 or your wholesaler/installer. Contact details and more information can be found at [www.niko.eu](http://www.niko.eu) under the "Help and advice" section.

## 8. GUARANTEE PROVISIONS

- The period of guarantee is four years from the date of delivery. The delivery date is the invoice date of purchase of the product by the consumer. If there is no invoice, the date of production applies.
- The consumer is obliged to inform Niko in writing about the non-conformity, within two months after stating the defect.
- In case of a non-conformity, the consumer only has the right to a product repair or replacement free of charge, which shall be decided by Niko.
- Niko shall not be held liable for a defect or damage resulting from incorrect installation, improper or careless use, incorrect operation, transformation of the product, maintenance that does not adhere to the maintenance instructions or an external cause, such as damage due to moisture or overvoltage.
- The compulsory regulations of the national legislation concerning the sale of consumer goods and the protection of the consumer in the countries where Niko sells, directly or via sister companies, subsidiaries, chain stores, distributors, agents or permanent sales representatives, take priority over the above-mentioned rules and regulations.



Do not dump this product with the unsorted waste. Bring it to a recognised waste collection point. Together with producers and importers, you have an important role to play in the advancement of sorting, recycling and reusing discarded electrical and electronic appliances. In order to finance the waste collection and processing, the government levies a recycling contribution in some cases (included in the purchase price of this product).

Handbuch vor Montage und Inbetriebnahme vollständig durchlesen. Bewahren Sie dieses Handbuch sorgfältig für einen späteren Gebrauch auf.

## 1. BESCHREIBUNG

Dieses DALI-Potentiometer oder DALI-Slave-Dimmer wird zur Ansteuerung DALI-gesteuerter Beleuchtungsarmaturen verwendet. Der Dimmer kann so eingestellt werden, dass er alle Beleuchtungsarmaturen in einer bestimmten DALI-Gruppe oder im Broadcast-Modus alle DALI-gesteuerten Geräte gleichzeitig ansteuert. Der Drehknopf kann ebenfalls in Kombination mit den DALI-adressierbaren Detektoren von Niko verwendet werden, um das Licht von Hand zu dimmen.

Dieser Dimmer ist nicht mit einer eingebauten Spannungsversorgung für den DALI-Bus ausgestattet. Verwenden Sie hierfür das Niko DALI-Netzteil (350-70985).

## 2. MONTAGE

Gefahrenhinweis: Niemals den Dimmer unter Spannung installieren! Schließen Sie das Gerät erst nach abgeschlossener Installation (inkl. Zentralplatte und Blende) an Netzspannung an.

- Schließen Sie die Dimmer gemäß dem Anschlussplan in Abbildung 2 an.
- Montieren Sie die Dimmer in einer Unterputzdose einer Einbautiefe von mind. 40 mm.
- Bestätigen Sie alle Komponenten wie in Abbildung 1 abgebildet.

## 3. EINSTELLUNGEN

### 3.1. Festlegung der angesteuerten Beleuchtungspunkte

Der Dimmer kann entweder 15 DALI-Gruppen oder -Zonen separat, oder im Broadcast-Modus alle DALI-gesteuerten Geräte gleichzeitig ansteuern (Werkseinstellung). Verwenden Sie die DIP-Schalter, um zu wählen, was Sie ansteuern möchten (siehe Tabelle unten). Schließen Sie den Dimmer an denselben DALI-Bus an. Setzen Sie den DIP-Schalter auf DALI-Gruppe 1. Beobachten Sie, welche DALI-Beleuchtungsarmatur oder Lichtgruppe aufleuchtet. Wenn dies nicht die gewünschte Beleuchtungsarmatur oder Lichtgruppe ist, probieren Sie Gruppe 2, usw.

DALI-Gruppe	Position der DIP-Schalter			
	1	2	3	4
Alle Gruppen (Broadcast, Werkseinstellung)	0	0	0	0
1	1	0	0	0
2	0	1	0	0
3	1	1	0	0
4	0	0	1	0
5	1	0	1	0
6	0	1	1	0
7	1	1	1	0
8	0	0	0	1
9	1	0	0	1
10	0	1	0	1
11	1	1	0	1
12	0	0	1	1
13	1	0	1	1
14	0	1	1	1
15	1	1	1	1

### 3.2. Einstellung der Dimmggeschwindigkeit

Sie können die Dimmggeschwindigkeit (die sogenannte fade rate) manuell mit dem Dimmer anpassen. Gehen Sie hierzu folgendermaßen vor:

- Schalten Sie die DALI-Gruppe, deren Dimmggeschwindigkeit Sie anpassen möchten, an.
- Stellen Sie die DIP-Schalter auf die gewünschte Dimmggeschwindigkeit nach der untenstehenden Tabelle ein.

Dimmggeschwindigkeit (Anzahl der Stufen pro Sekunde)	Position der DIP-Schalter			
	1	2	3	4
Kein Dimmen	0	0	0	0
357,796	1	0	0	0
253,000	0	1	0	0
178,898	1	1	0	0
126,500	0	0	1	0
89,449	1	0	1	0
63,250	0	1	1	0
44,725	1	1	1	0
31,625	0	0	0	1
22,362	1	0	0	1
15,813	0	1	0	1
11,181	1	1	0	1
7,906	0	0	1	1
5,591	1	0	1	1
3,953	0	1	1	1
2,795	1	1	1	1

- Drücken Sie den Drehknopf 8 Sekunden lang, bis die Lichter in der DALI-Gruppe ausgehen. Die Dimmggeschwindigkeit ist nun angepasst und gespeichert.

**Achtung:** Vergessen Sie nicht, die DIP-Schalter anschließend wieder in die richtige Position einzustellen (Broadcast oder gewünschte DALI-Gruppe, siehe § 3.1).

## 4. FUNKTIONSWEISE UND BETRIEB

Schalten Sie das Licht mit einem leichten Druck auf den Drehknopf ein oder aus. Erhöhen Sie die Lichtleistung, indem Sie den Knopf im Uhrzeigersinn drehen. Senken Sie die Lichtleistung, indem Sie den Knopf gegen den Uhrzeigersinn drehen.

Wenn die gewählte DALI-Gruppe ausgeschaltet ist und Sie den Drehknopf im Uhrzeigersinn drehen, schaltet sich die Gruppe auf maximaler Lichtstärke an. Wenn die gewählte DALI-Gruppe ausgeschaltet ist und Sie den Drehknopf gegen den Uhrzeigersinn drehen, schaltet sich die Gruppe auf minimaler Lichtstärke an.

## 5. TECHNISCHE DATEN

Versorgungsspannung	über den DALI-Bus (nicht eingebaut)
Stromaufnahme	6 mA
DALI-Standard	EN 60929, Anhang E
Gruppen/Zonen	15 separat oder alle gleichzeitig
Dimmggeschwindigkeit	regelbar
Anschlussklemmen	2 x 2,5 mm <sup>2</sup>
Umgebungstemperatur	+ 5 – +50 °C
Kennzeichnung	CE-Kennzeichnung

## 6. WARNHINWEISE FÜR DIE INSTALLATION

- Die Installation darf ausschließlich von einer Elektrofachkraft unter Berücksichtigung der geltenden Vorschriften ausgeführt werden.
- Diese Gebrauchsanleitung muss dem Benutzer ausgehändigt werden. Die Gebrauchsanleitung ist den Unterlagen der elektrischen Anlage beizufügen und muss auch eventuellen neuen Besitzern ausgehändigt werden. Zusätzliche Exemplare erhalten Sie über die Internetseiten von Niko oder über den Kundendienst von Niko.
- Beachten und berücksichtigen Sie bei der Installation unter anderem folgende Punkte:
  - die gültigen Gesetze, Normen und Richtlinien.
  - den Stand der Technik zum Zeitpunkt der Installation.
  - die in dieser Gebrauchsanleitung aufgeführten Anweisungen, wobei diese Gebrauchsanleitung nur allgemein gültige Bestimmungen enthält, die für jede Anlage spezifisch angewendet werden müssen.
  - die allgemein anerkannten Regeln fachmännischer Arbeit.



Dieses Produkt erfüllt alle anwendbaren europäischen Richtlinien und Verordnungen. Die für dieses Produkt zutreffende EU-Konformitätserklärung erhalten Sie gegebenenfalls unter [www.niko.eu](http://www.niko.eu).

## 7. NIKO UNTERSTÜTZUNG

Bei Zweifel oder falls Sie bei einem eventuellen Defekt des Produkts noch Fragen bezüglich des Umtausches haben, dann nehmen Sie bitte Kontakt auf mit dem Kundendienst von Niko (Belgien: +32 3 778 90 80) oder wenden Sie sich an Ihren Großhändler. Kontaktdaten und weitere Informationen erhalten Sie im Internet unter [www.niko.eu](http://www.niko.eu) in der Rubrik "Unterstützung und Beratung".

## 8. GARANTIEBEDINGUNGEN

- Der Garantiezeitraum beträgt vier Jahre ab Lieferdatum. Als Lieferdatum gilt das Rechnungsdatum zum Zeitpunkt des Kaufs durch den Endverbraucher. Falls keine Rechnung mehr vorhanden ist, gilt das Produktionsdatum.
- Der Endverbraucher ist verpflichtet, Niko schriftlich über einen Produktmangel innerhalb von zwei Monaten nach dessen Feststellung zu informieren.
- Im Falle eines Mangels hat der Endverbraucher nur Recht auf kostenlose Reparatur oder Ersatz des Produkts. Eine Entscheidung darüber obliegt allein Niko.
- Niko ist nicht für Mängel oder Schäden verantwortlich, die durch fehlerhafte Installation, nicht bestimmungsgemäßen oder unsachgemäßen Gebrauch, durch falsche Bedienung, Anpassen/Ändern des Produktes, infolge von unsachgemäßer Wartung entgegen den Wartungsvorschriften oder die sich aus äußeren Umständen, wie beispielsweise infolge Feuchtigkeit oder Überspannung, ergeben.
- Zwingende Vorschriften der nationalen Gesetzgebung bezüglich des Verkaufs von Konsumgütern und zum Verbraucherschutz haben vor den obigen Bestimmungen Vorrang in den Ländern, in denen Niko direkt oder über seine Neben- oder Tochtergesellschaften, Filialen, Vertriebsstellen, Agenten oder über feste Vertreter verkauft.



Dieses Produkt darf nicht mit dem normalen Haus- bzw. Restmüll entsorgt werden. Das zu entsorgende Gerät muss zu einer Mülldeponie oder einer Sondermüllsammelstelle gebracht werden. Neben den Herstellern und Importeuren haben auch Sie als Verbraucher eine Verantwortung bei der Mülltrennung, dem Recycling und der Wiederverwertung von elektrischen und elektronischen Geräten die entsorgt werden sollen. Um die Entsorgung und Verarbeitung finanzieren zu können, hat die Regierung in bestimmten Fällen einen Recycling-Beitrag festgelegt, der im Kaufpreis dieses Produktes enthalten ist.

**Pred vykonaním inštalácie a aktivácie systému si prečítajte celý návod. Návod uschovajte pre budúce použitie.**

## 1. OPIS

Tento DALI potenciometer alebo DALI stmievač typu slave sa používa na ovládanie DALI ovládaných svietidiel. Stmievač môžete nastaviť tak, aby ovládal všetky svietidlá v určitej DALI skupine, alebo ho môžete nastaviť do vysielacieho režimu, aby ovládal všetky DALI ovládané zariadenia súčasne. Otočný stmievač môžete takisto použiť spolu s Niko DALI adresovateľnými detektormi, aby ste mohli osvetlenie stmievať aj manuálne.

Tento stmievač nemá zabudovaný napájací zdroj pre DALI zbernicu. Na tento účel použite Niko DALI napájací zdroj (350-70985).

## 2. MONTÁŽ

Nebezpečenstvo: neinštalujte stmievač, pokiaľ je pripojený k zdroju sieťového napätia. Zariadenie nepripájajte k napájaciemu zdroju, pokiaľ nebola inštalácia ukončená (vrátane inštalácie stredového krytu a rámečka).

1. Zapojte stmievač tak, ako je to zobrazené na schéme zapojenia na obr. 2.
2. Stmievač namontujte do zapustenej montážnej krabice s hĺbkou zapustenia min. 40 mm.
3. Namontujte všetky komponenty tak, ako je to zobrazené na obr. 1.

## 3. NASTAVENIA

### 3.1. Nastavenie ovládaných svetelných bodov

Stmievač môžete nastaviť tak, aby ovládal 15 DALI skupín alebo zón a každú samostatne, alebo ho môžete nastaviť do vysielacieho režimu, aby ovládal všetky DALI ovládané zariadenia súčasne (továrnske nastavenie). Čo chcete ovládať vyberiete pomocou DIP prepínačov (viď nižšie uvedenú tabuľku). Pripojte stmievač na rovnakú DALI zbernicu. Nastavte DIP prepínač na DALI skupinu 1. Skontrolujte, ktoré DALI svietidlo alebo skupina svietidiel sa rozsvieti. Ak toto nie je požadované svietidlo alebo skupina svietidiel, tak vyskúšajte skupinu 2 atď.

DALI skupina	Poloha DIP prepínačov			
	1	2	3	4
Všetky skupiny (vysielanie, továrnske nastavenie)	0	0	0	0
1	1	0	0	0
2	0	1	0	0
3	1	1	0	0
4	0	0	1	0
5	1	0	1	0
6	0	1	1	0
7	1	1	1	0
8	0	0	0	1
9	1	0	0	1
10	0	1	0	1
11	1	1	0	1
12	0	0	1	1
13	1	0	1	1
14	0	1	1	1
15	1	1	1	1

### 3.2. Nastavenie rýchlosti stmievania

Rýchlosť stmievania (zoslabnutia) môžete nastaviť manuálne pomocou stmievača. Postupujte nasledovným spôsobom:

1. Zapnite DALI skupinu, ktorej rýchlosť stmievania chcete nastaviť.
2. Podľa nižšie uvedenej tabuľky nastavte DIP prepínače na požadovanú rýchlosť stmievania.

Rýchlosť stmievania (rýchlosť stmievania za sekundu)	Poloha DIP prepínačov			
	1	2	3	4
Žiadne stmievanie	0	0	0	0
357,796	1	0	0	0
253,000	0	1	0	0
178,898	1	1	0	0
126,500	0	0	1	0
89,449	1	0	1	0
63,250	0	1	1	0
44,725	1	1	1	0
31,625	0	0	0	1
22,362	1	0	0	1
15,813	0	1	0	1
11,181	1	1	0	1
7,906	0	0	1	1
5,591	1	0	1	1
3,953	0	1	1	1
2,795	1	1	1	1

3. Stlačte a na 8 sekúnd podržte otočné tlačidlo, až kým sa svetlá v DALI skupine nevypnú. Rýchlosť stmievania je teraz nastavená a uložená.

**Poznámka:** potom nezabudnite vrátiť DIP prepínače do správnej polohy (vysielanie alebo požadovaná DALI skupina, viď. § 3.1).

## 4. OBSLUHA A POUŽÍVANIE

Jemným stlačením otočného tlačidla zapnete alebo vypnete osvetlenie. Intenzitu osvetlenia zvýšite tak, že otočíte tlačidlom v smere hodinových ručičiek. Intenzitu osvetlenia znížite tak, že otočíte tlačidlom v protismere hodinových ručičiek.

Ak je vybraná DALI skupina vypnutá a vy otočíte tlačidlom v smere hodinových ručičiek, tak sa táto skupina zapne s nastavenou maximálnou intenzitou osvetlenia. Ak je vybraná DALI skupina vypnutá a vy otočíte tlačidlom v protismere hodinových ručičiek, tak sa táto skupina zapne s nastavenou minimálnou intenzitou osvetlenia.

## 5. TECHNICKÉ ÚDAJE

sieťové napätie	prost. DALI zbernice (nezabudovaná)
spotreba elektrickej energie	6 mA
DALI norma	EN 60929, Príloha
skupiny/zóny	15 samostatne alebo súčasne ovládateľných
rýchlosť stmievania	nastaviteľná
pripojovacie svorky	2 x 2,5 mm <sup>2</sup>
prevádzková teplota	+ 5 – +50 °C
označenie	CE označenie

## 6. PRÁVNE UPOZORNENIA

- Inštaláciu musí vykonať kvalifikovaný odborník v súlade s platnými predpismi.
- Tento návod musí byť odovzdaný užívateľovi. Musí byť súčasťou dokumentácie o elektrickej inštalácii a musí byť odovzdaný každému novému užívateľovi. Ďalšie kópie návodu sú dostupné na web stránke Niko alebo cez služby zákazníkom. Najnovší návod na inštaláciu tohto výrobku je k dispozícii na internetových stránkach Niko.
- Počas inštalácie je potrebné brať do úvahy nasledovné (neobmedzuje sa iba na nasledovný zoznam):
  - aktuálne zákony, normy a vyhlášky.
  - aktuálny stav technológie v čase inštalácie.
  - tento návod, ktorý obsahuje iba všeobecné pravidlá, je potrebné použiť s ohľadom na špecifiká každej inštalácie.
  - pravidlá správnej inštalácie.



Tento výrobok spĺňa všetky relevantné Európske predpisy a nariadenia. V prípade potreby nájdete príslušné EÚ vyhlásenie o zhode na [www.niko.eu](http://www.niko.eu).

## 7. NIKO TECHNICKÁ PODPORA

Ak máte otázky, obráťte sa na zastúpenie firmy Niko (Slovenská republika: +421 2 63 825 155) alebo váš veľkoobchod. Ďalšie informácie a kontakty nájdete na stránke [www.niko.eu](http://www.niko.eu) v sekcii "Pomoc a podpora".

## 8. ZÁRUČNÉ PODMIENKY

- Záručná doba je štyri roky od dátumu dodávky. Za dátum dodávky sa považuje dátum fakturácie alebo vydania iného daňového dokladu zákazníkovi. Ak takýto doklad nie je k dispozícii, platí dátum výroby.
- Zákazník je povinný písomnou formou informovať Niko o poruche do dvoch mesiacov od jej objavenia.
- V prípade poruchy výrobku má zákazník nárok na bezplatnú opravu alebo výmenu (na základe posúdenia firmy Niko).
- Niko nenesie zodpovednosť za poruchu alebo poškodenie spôsobené nesprávnou inštaláciou, nesprávnym alebo nedbalým použitím, prepravou výrobku, nesprávnou údržbou, alebo vonkajšími vplyvmi ako sú zvýšená vlhkosť či prepätie.
- Záväznú zákony národnej legislatívy, týkajúce sa predaja tovaru a ochrany zákazníka platné v krajinách, kde sa predávajú výrobky Niko, priamo alebo cez sesterské či dcérske spoločnosti, reťazce, distribútorov, agentov alebo stálych predajných zástupcov, sú nadriadené vyššie uvedeným pravidlám a nariadeniam.



Vyradený výrobok nevhadzujte do netriedeného odpadu. Prinesť ho do oficiálnej zberne odpadu. Spoločne s výrobkami a importérmi máte dôležitú úlohu v rozvoji triedenia, recyklácie a opätovného použitia vyradených elektrických a elektronických prístrojov.

Fig./Abb./Obr. 1

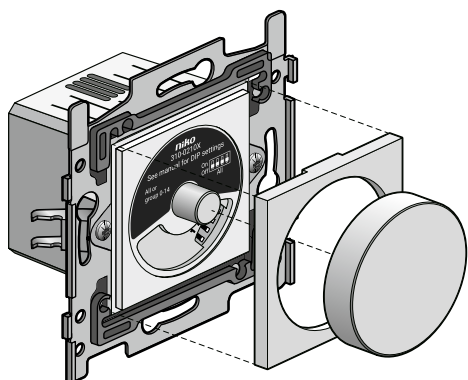


Fig./Abb./Obr. 2a

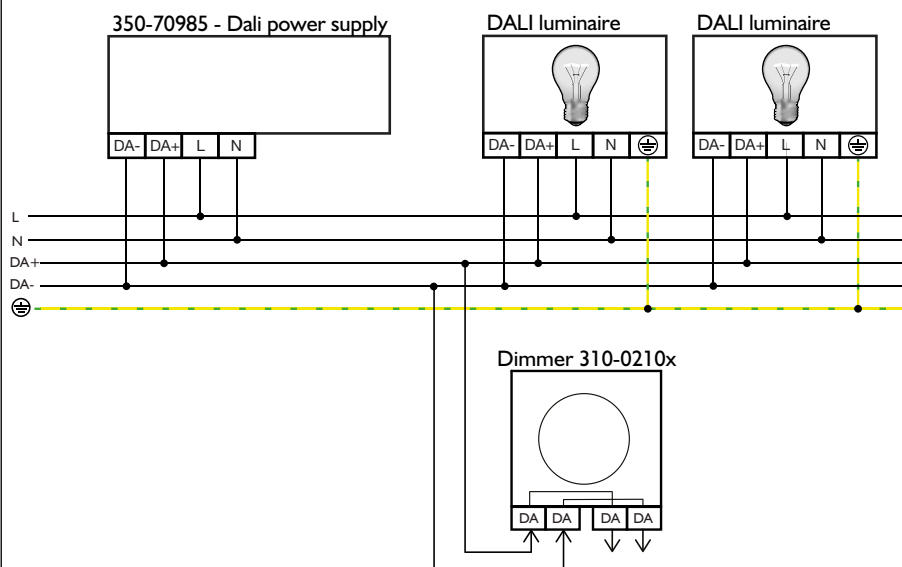


Fig./Abb./Obr. 2b

