



PEXT

LICHTSTRATEN

Voor meer licht in elke ruimte



GA VOOR MEER LICHT

In uw huis of onder overkapping


Met een lichtstraat kunt u het licht van buiten naar binnen halen en zorgt het voor meer lichtinval. Zo kunt in één klap van een donkere ruimte een lichte ruimte maken. Het geeft een meer ruimtelijk gevoel in uw woning.

De lichtstraten van Pext zijn speciaal ontworpen door onze designers, zodat het als compleet bouw pakket gemonteerd kan worden. Door de uitgebreide en gedetailleerde handleiding, creëert u binnen een dag meer licht.

U heeft keuze uit twee verschillende segmenten van lichtstraten namelijk; de geïsoleerde en ongeïsoleerde lichtstraten. Hierbij worden de geïsoleerde lichtstraten toegepast op woningen en de ongeïsoleerde lichtstraten op terrasoverkappingen of garages.

Onder deze drie segmenten heeft Pext drie verschillende soorten lichtstraten in zijn assortiment, de zadeldak lichtstraat, lessenaarsdak lichtstraat en het daklicht. De zadeldak heeft twee schuine kanten, waardoor je optimaal profiteert van het lichtinval. De lessenaarsdak lichtstraat heeft één schuine kant en zorgt voor meer lichtinval in een gemiddelde grote ruimte. Het daklicht is de kleine variant en is te gebruiken om lichtinval te creëren in een kleine ruimte.

Wilt u dus meer lichtinval neem dan een lichtstraat van Pext.



Scan de QR Code op de
achterkant van de brochure
voor meer informatie en
prijzen.

GRELEN & DOUGLAS HOUT

Een sterk natuurproduct

De lichtstraten en daklichten van Pext zijn opgebouwd uit robuust en duurzaam Grenen of Douglas hout. Beide zijn zeer sterk en hebben een warme en natuurlijke uitstraling.

Grenen hout is een naaldhout soort, dat bekend staat om de uitgesproken vlammen tekening. Deze houtsoort wordt gelamineerd en gevingerlast, waardoor het hout geen noest bevat en geen last heeft van scheurvorming. De geïsoleerde lichtstraten worden voornamelijk gebruikt in woningen en is het daarom van belang dat deze geproduceerd worden van Grenen hout.

Het Douglas hout is gedroogd (tot 18%), gevingerlast, duplo verlijmd, geschaafd en gekant. Dit maakt de balken stabiel en maatvast, waardoor het kromtrekken en scheuren beperkt wordt.

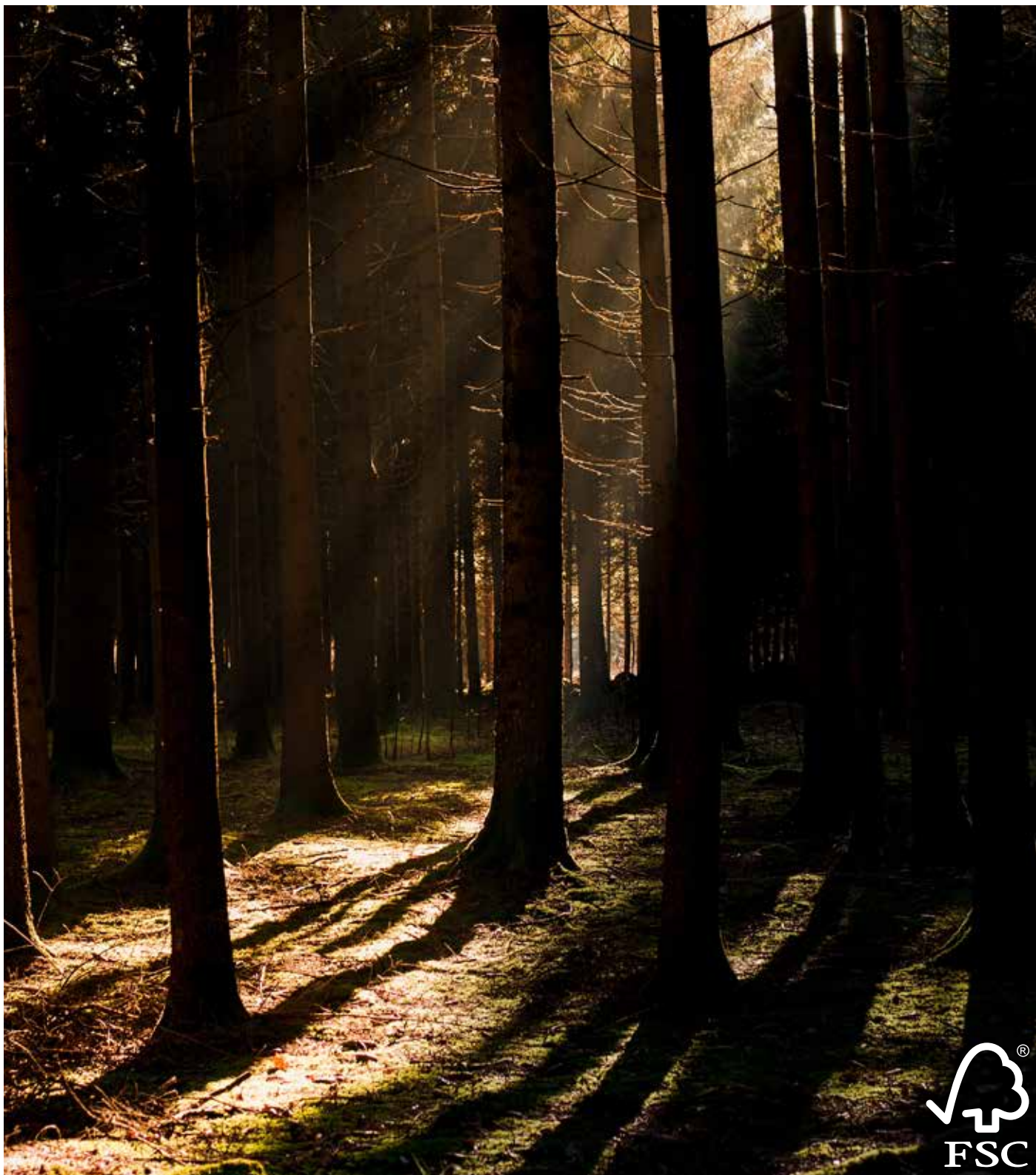
Door het schaven van de balken, kan het vuil zich minder hechten aan het hout en maakt het makkelijker om de balken te beitsen en is de kans op splinters zeer klein.

Ons Douglas hout valt onder duurzaamheidsklasse 3 en wordt geoptimaliseerd voor een zolang mogelijke levensduur. Toch kan de natuurlijke werking van het hout nooit voorkomen worden, waardoor er altijd scheurtjes in het hout kan ontstaan, wat zorgt voor een natuurlijke en karakteristieke uitstraling.

Advies is om de Douglas constructie wel te beitsen. Dit voor behoud van kleur of om de lichtstraat een eigen unieke kleur passend bij de woning te geven, en de levensduur te verlengen.

Al ons hout wordt duurzaam geproduceerd en is voorzien van het FSC keurmerk. Het gebruikte hout is afkomstig uit lokale bossen, waar herbebossing en houtkap plaatsvinden in overeenstemming met de levenscyclus van het bos.







CIRCULAIR ALUMINIUM

Beter voor het klimaat

Wij vinden het onze verantwoordelijkheid om bij te dragen aan een duurzamere wereld. Daarom hebben wij gekozen voor circulair aluminium. Maar wat houdt dit nou precies in?

Pext maakt gebruik van circulair aluminium wat dezelfde of zelfs betere eigenschappen heeft dan klassiek aluminium. Door het gebruik van circulair aluminium wordt er tot wel 95% minder energie verbruikt, ten opzichte van klassiek aluminium.

Circulair aluminium beschikt over positieve eigenschappen zoals een goede sterkte- /gewichtverhouding, gemakkelijke vervormbaarheid, geleidbaarheid en natuurlijk oneindig recycleerbaarheid.

Het aluminium is samengesteld uit een zo hoog mogelijke concentratie aan gerecycled aluminium met gebruikmaking van zoveel mogelijke groene energie. Hierdoor is er minder uitputting van natuurlijke grondstoffen en fossiele brandstoffen, minder CO₂-uitstoot door minder transport en minder CO₂-uitstoot door gebruik van hernieuwbare energie.

Het gerecycled aluminium wordt gecombineerd met nieuw aluminium, om de huidige legering specificaties te garanderen. Doordat er tussen de 80% en 97% van het gerecyclede aluminium gebruikt kan worden, is het vele malen duurzamer en beter voor het klimaat.

Ons aluminium bestaat uit een EN-AW 6060 legering en heeft een hoge corrosiebestendigheid. Circulair aluminium is dus beter voor het klimaat en is prijstechnisch even duur als klassiek aluminium.



ENKEL GLAS, DUBBEL GELAAGD GLAS OF TRIPLE GLAS

Een stevig dak met veel licht

Voor de Douglas lichtstraten gebruikt Pext 44.2 veiligheidsglas, dit maakt het glas doorvalveilig en kun je hiermee grotere oppervlaktes overbruggen.

44.2 veiligheidsglas houdt in dat de glazen bestaan uit 2 lagen van 4 mm verlijmd dik glas. Tussen deze 2 lagen zit een folie waardoor het glas bestand is tegen aanslagen en zal minder snel door vallen. Hiermee bedoelen we dat het glas nog wel kan breken, maar het zal aan elkaar blijven zitten door de folie. U zult dus in alle tijden veilig onder uw lichtstraat kunnen zitten en kunnen genieten van het optimale lichtinval.

Om meer comfort te creëren onder een terrasoverkapping of tuinkamer is het ook mogelijk, om de beglazing te voorzien van getint glas. Dit zorgt ervoor dat de warmte geminimaliseerd wordt en er minder reflectie is door het zonlicht.

Voor de Grenen lichtstraten wordt er gebruik gemaakt van 6/15/44.2 HR++ veiligheidsglas met overstek. Dit houdt in dat het glas geïsoleerd is en beter bestand is tegen de kou. Onze grenen lichtstraten worden dan ook uitsluitend gebruikt voor in woningen.

Om nog meer isolatie waarde toe te voegen aan uw woning kun je ook kiezen voor Triple beglazing. De U-waarde van triple glas is $\pm 0,6$ ten opzichte van 1,2 van thermoglas. Dit wil zeggen dat er minder warmteverlies optreedt, waardoor er in de winter meer warmte binnen blijft en het juist koel houdt in de zomer.









De kracht van Hout en Aluminium

De combinatie van deze materialen is uniek en staat garant voor een stijlvolle lichtstraat van topklasse!





LICHTSTRATEN

Geïsoleerd

ZADELDAK

Voor optimale lichtinval



Onze geïsoleerde zadeldak lichtstraten zijn ontworpen om zoveel mogelijk licht inval te creëren. Het zadeldak heeft twee schuine kanten (10 graden) wat zorgt voor een brede en unieke lichtinval.

Met zijn houten onderconstructie van zeer sterk Grenen hout (geoptimaliseerd foutvrij), gaat de lichtstraat zeer lang mee. De constructie wordt in eigen fabriek 2-laags wit gegrond en is goed overschilderbaar. Het glas bestaat uit 6/15/44.2 HR++ veiligheidsglas, waardoor de lichtstraat één sterk geheel is. Omdat de buitenplaat een overstek heeft (zwart), komt de binnenplaat niet in contact met de buitenlucht en wordt koudebrug voorkomen.

Door het verfijnde ontwerp ziet het er van boven en van beneden super strak uit en is het een echte toevoeging aan uw woning.

LESSENAARSDAK

Meer licht voor uw terrasoverkapping



De geïsoleerde lessenaarsdak lichtstraten hebben één schuine kant (10 graden) wat zorgt voor meer licht in uw woning.

Met zijn houten onderconstructie van zeer sterk Grenen hout (geoptimaliseerd foutvrij), gaat de lichtstraat zeer lang mee. De constructie wordt in eigen fabriek 2-laags wit gegrond en is goed overschilderbaar. Door het glas wat bestaat uit 6/15/44.2 HR++ veiligheidsglas, is de lichtstraat één sterk geheel. Omdat de buitenplaat een overstek heeft (zwart), komt de binnenplaat niet in contact met de buitenlucht en wordt koudebrug voorkomen.

Voor alle geïsoleerde lichtstraten kunt u optioneel kiezen voor Triple glas en/of zonwerend.

DAKLICHT

Voor in een kleine ruimte



Onze geïsoleerde daklicht lichtstraten zijn speciaal ontworpen voor kleine ruimtes of combineer meerdere losse daklichten tot een stijlvolle uitstraling.

Het daklicht heeft een schuine kant (10 graden), wat zorgt voor een unieke lichtinval. Met zijn houten onderconstructie van zeer sterk Grenen hout (geoptimaliseerd foutvrij), gaat de lichtstraat zeer lang mee. De constructie wordt in eigen fabriek 2-laags wit gegrond en is goed overschilderbaar. Het glas bestaat uit 6/15/44.2 HR++ veiligheidsglas, waardoor de lichtstraat één sterk geheel is. Omdat de buitenplaat een overstek heeft (zwart), komt de binnenplaat niet in contact met de buitenlucht en wordt koudebrug voorkomen.

* Binnenbetimmering voor de geïsoleerde lichtstraten ook los verkrijgbaar



MEER DAGLICHT

Voor meer woongenot

Met een Pext lichtstraat voegt u natuurlijk daglicht toe aan een woning, kantoor, bedrijfsruimte of overkapping. Dit vergroot het woongenot en zorgt voor een aangenaam binnenklimaat. Zo verander je een donkere kamer of keuken in een lichte en comfortabele ruimte.

Daarnaast vergroot u het uitzicht. Door de lichtstraat ziet u de wolkenvelden of bomen en ander groen. Hierdoor kunt u extra genieten van het buitenleven. Voordeel is ook dat de ruimte direct ruimer oogt.





LICHTSTRATEN

Ongeïsoleerd

ZADELDAK

Voor optimale lichtinval



Onze zadeldak lichtstraten zijn ontworpen om zoveel mogelijk licht inval te creëren. Het zadeldak heeft twee schuine kanten (10 graden) wat zorgt voor een brede en unieke lichtinval.

Met zijn houten onderconstructie van zeer sterk Douglas hout (duurzaamheidsklasse 3), gaat de lichtstraat zeer lang mee. Het glas bestaat uit 44.2 veiligheidsglas, waardoor de lichtstraat doorvalveilig is. Om meer comfort te creëren is het ook mogelijk om de beglazing te voorzien van getint glas. Dit zorgt ervoor dat de warmte geminimaliseerd wordt en er minder reflectie is door het zonlicht. Door het verfijnde ontwerp ziet het er van boven en van beneden super strak uit en is het een echte toevoeging aan uw overkapping.

LESSENAARSDAK

Meer licht voor uw terrasoverkapping



De lessenaarsdak lichtstraten hebben één schuine kant (5 graden) wat zorgt voor meer licht in uw overkapping. Door zijn ontwerp geeft het een unieke kijk voor op de terrasoverkapping.

Met zijn houten onderconstructie van zeer sterk Douglas hout (duurzaamheidsklasse 3), gaat de lichtstraat zeer lang mee. Door het glas wat bestaat uit 44.2 veiligheidsglas, is de lichtstraat doorvalveilig. Om meer comfort te creëren is het ook mogelijk om de beglazing te voorzien van getint glas. Dit zorgt ervoor dat de warmte geminimaliseerd wordt en er minder reflectie is door het zonlicht. Door het verfijnde ontwerp ziet het er van boven en van beneden super strak uit en is het een echte toevoeging aan uw overkapping.

DAKLICHT

Voor in een kleine ruimte



Onze daklicht lichtstraten zijn speciaal ontworpen voor kleine ruimtes. Het daklicht heeft een schuine kant (5 graden), wat zorgt voor een unieke lichtinval.

Met zijn houten onderconstructie van zeer sterk Douglas hout (duurzaamheidsklasse 3), gaat de lichtstraat zeer lang mee. Het glas bestaat uit 44.2 veiligheidsglas, waardoor de lichtstraat doorvalveilig is. Om meer comfort te creëren is het ook mogelijk om de beglazing te voorzien van getint glas. Dit zorgt ervoor dat de warmte geminimaliseerd wordt en er minder reflectie is door het zonlicht.

Tip: combineer meerdere losse daklichten voor nog meer licht en een unieke uitstraling!





Geleverd als
compleet bouwpakket!



TECHNISCHE GEGEVENS

Lichtstraten

Hier kunt u alle technische gegevens van onze lichtstraten vinden. Bent u benieuwd naar de montage van onze producten dan kunt u terecht op onze website. Hier vindt u alle montagehandleidingen, waarin uitgebreid beschreven staat hoe u onze producten moet monteren.

Al onze montagehandleidingen zijn samengesteld door onze experts op het gebied veranda's, terrasoverkappingen en lichtstraten. Hierbij wordt elk detail beschreven en uitgelegd hoe bepaalde onderdelen gemonteerd moeten worden. Elk onderdeel is in 3D getekend, zodat elk aanzicht goed te zien is.

Al onze veranda's, terrasoverkappingen en lichtstraten worden geproduceerd en geleverd als een compleet bouw pakket. Hierbij kunt u denken aan schroeven, gatzag, boortjes etc. Kortom alles wat u nodig bent om uw veranda, terrasoverkapping of lichtstraat te monteren.



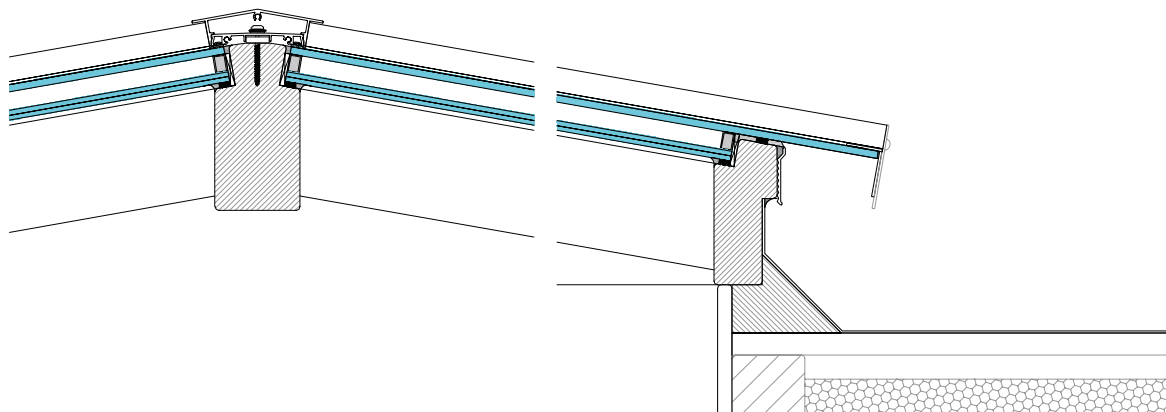


ZADELDAK

Geïsoleerd

Verkrijgbaar in de volgende breedte maten in mm	915	1745	2570	3400	4230	5060
Aantal vakken	2	4	6	8	10	12
Verkrijgbaar in de volgende diepte maten in mm	1550	2050	2550	3050		

DOORSNEDE

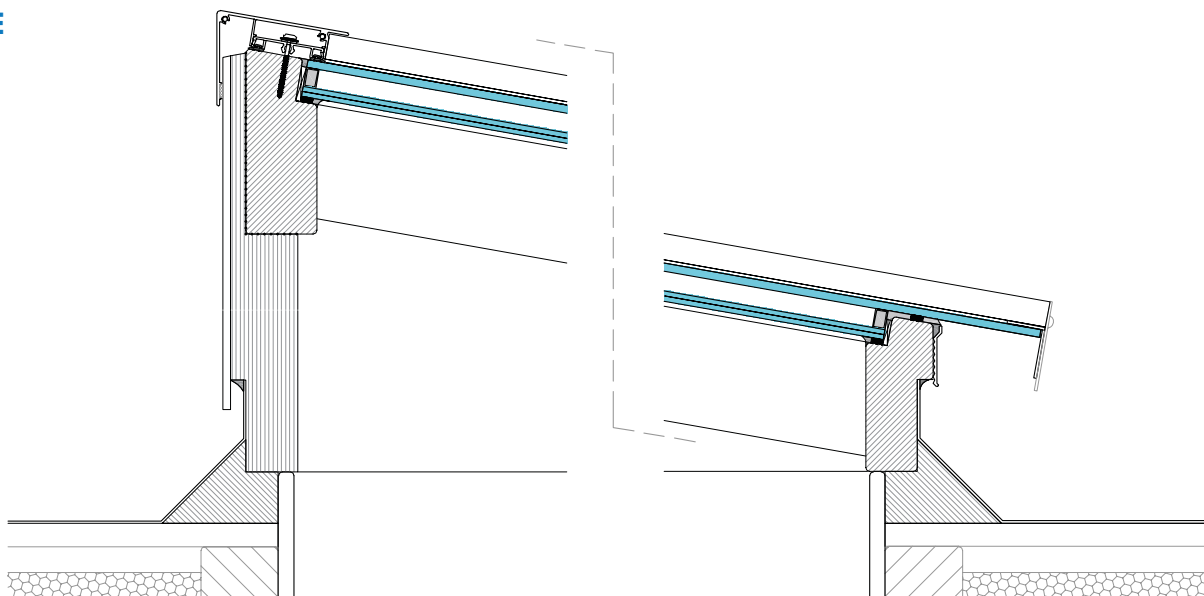


LESSENAARSDAK

Geïsoleerd

Verkrijgbaar in de volgende breedte maten in mm	915	1745	2570	3400	4230	5060
Aantal vakken	1	2	3	4	5	6
Verkrijgbaar in de volgende diepte maten in mm	770	1020	1270	1520	1770	

DOORSNEDE

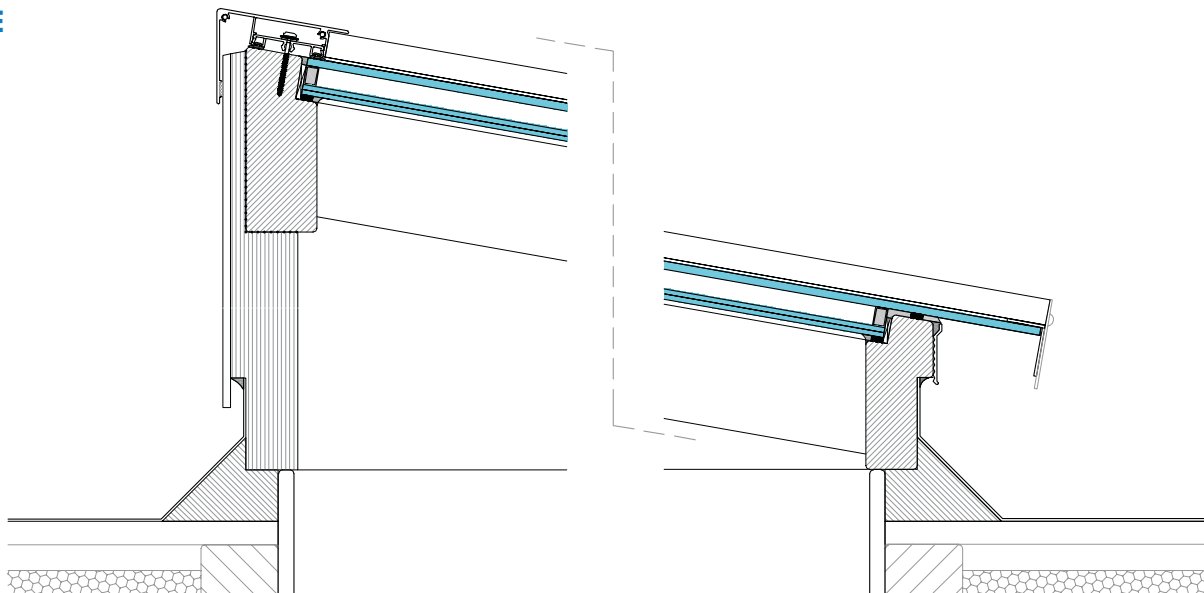


DAKLICHT

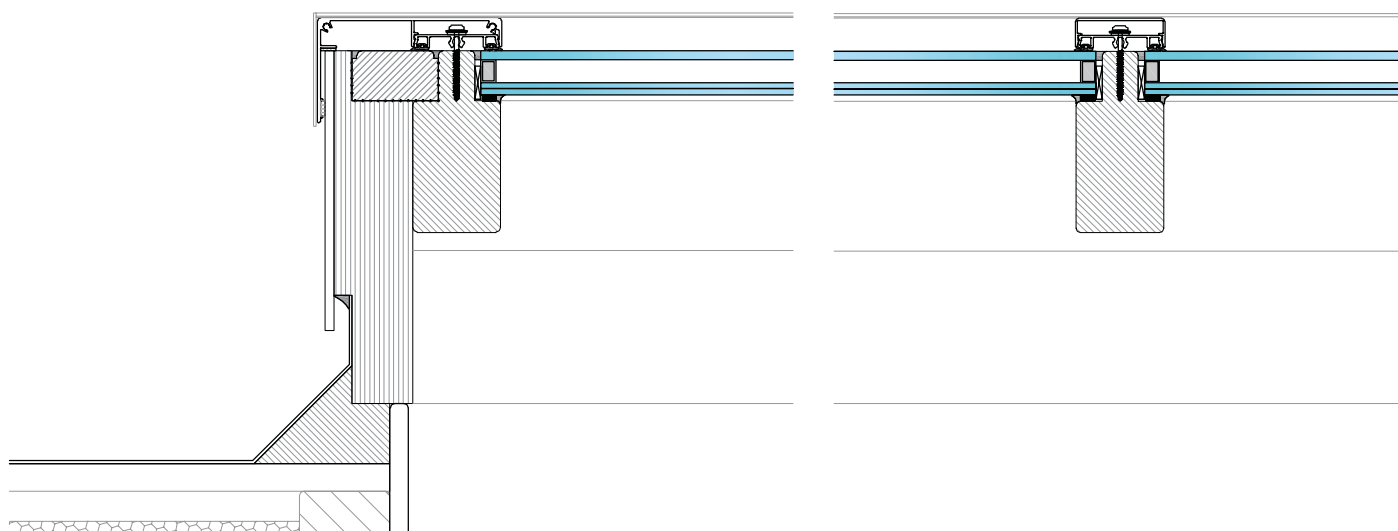
Geïsoleerd

Verkrijgbaar in de volgende breedte maten in mm	915	1000	1250	1500	1750	2000	2250
Aantal vakken	1	1	1	1	1	1	1
Verkrijgbaar in de volgende diepte maten in mm	770	1020	1270	1520	1770		

DOORSNEDE



DOORSNEDE VOORAANZICHT GEÏSOLEERDE LICHTSTRATEN

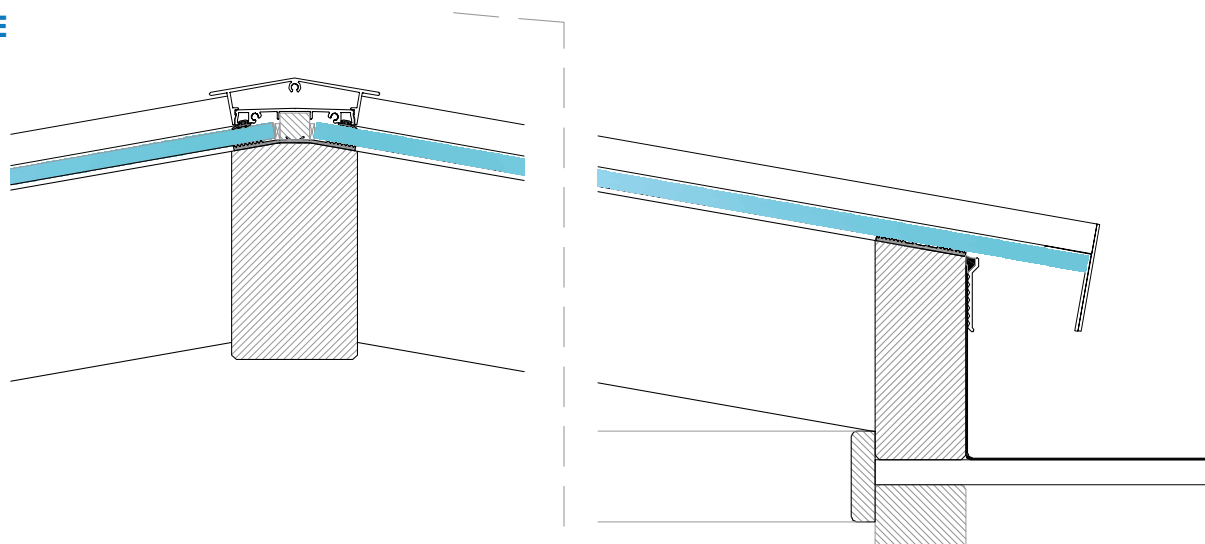


ZADELDAK

Ongeïsoleerd

Verkrijgbaar in de volgende breedte maten in mm	762	1582	2402	3222	4042
Aantal vakken	2	4	6	8	10
Verkrijgbaar in de volgende diepte maten in mm	1550	2050	2550	3050	

DOORSNEDE

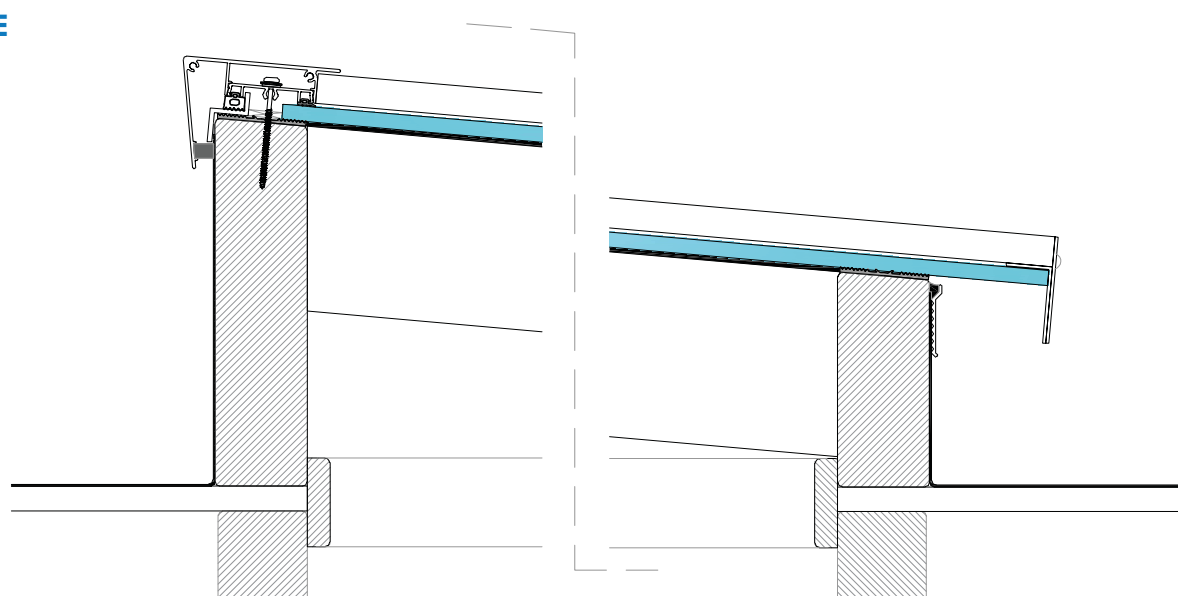


LESSENAARSDAK

Ongeïsoleerd

Verkrijgbaar in de volgende breedte maten in mm	762	1582	2402	3222	4042
Aantal vakken	1	2	3	4	5
Verkrijgbaar in de volgende diepte maten in mm	750	1000	1250	1500	

DOORSNEDE

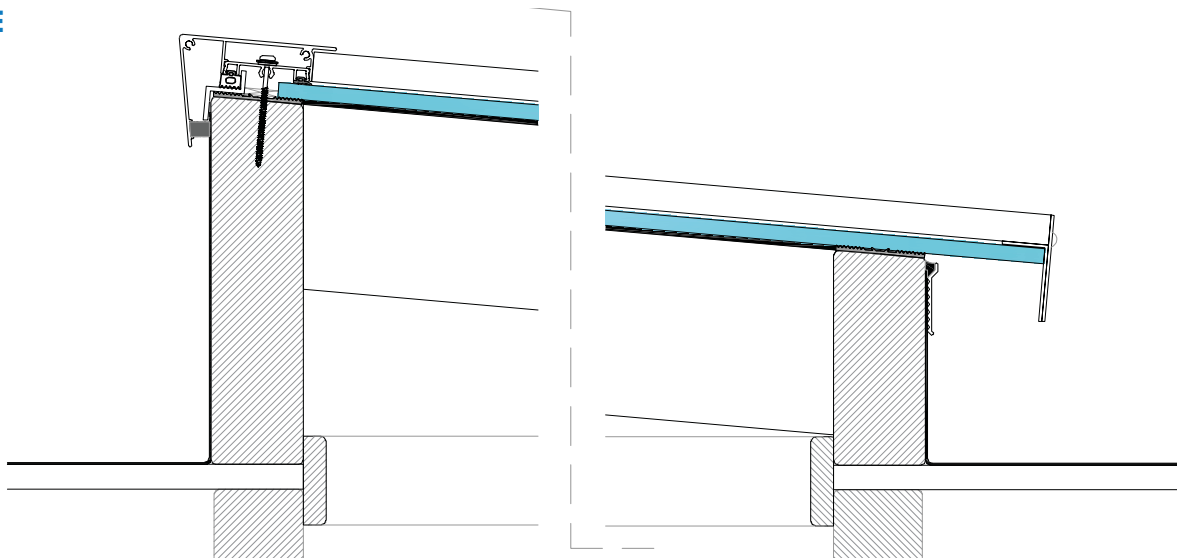


DAKLICHT

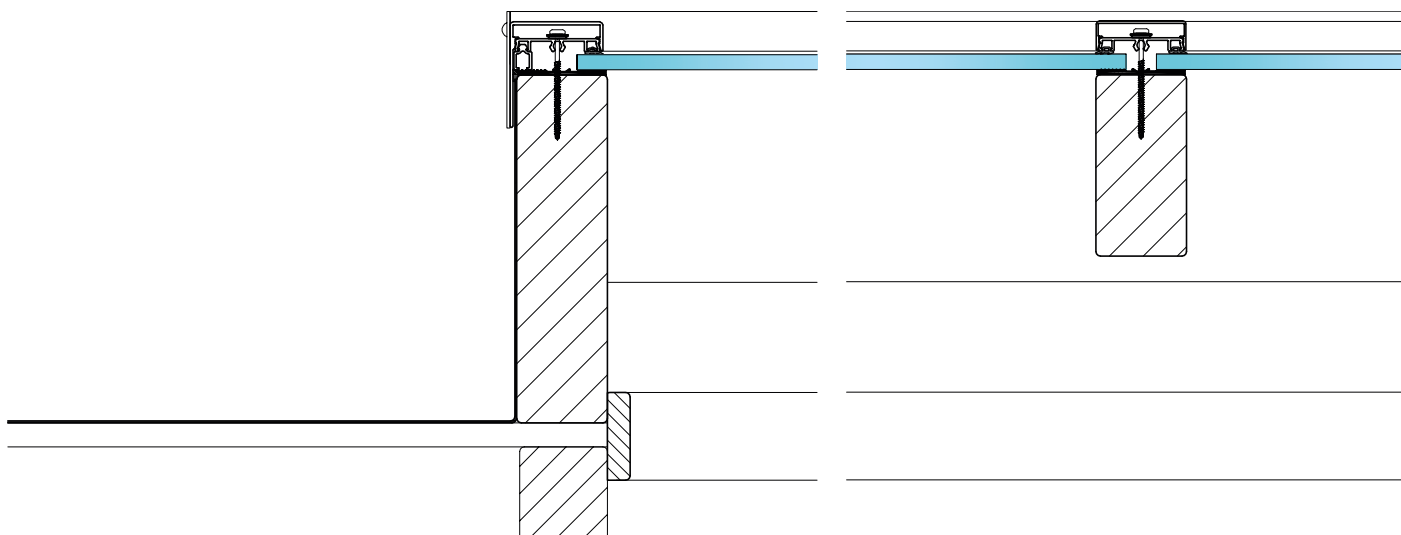
Ongeïsoleerd

Verkrijgbaar in de volgende breedte maten in mm	762	1250	1750	2250
Aantal vakken	1	1	1	1
Verkrijgbaar in de volgende diepte maten in mm	750	1000	1250	1500

DOORSNEDE

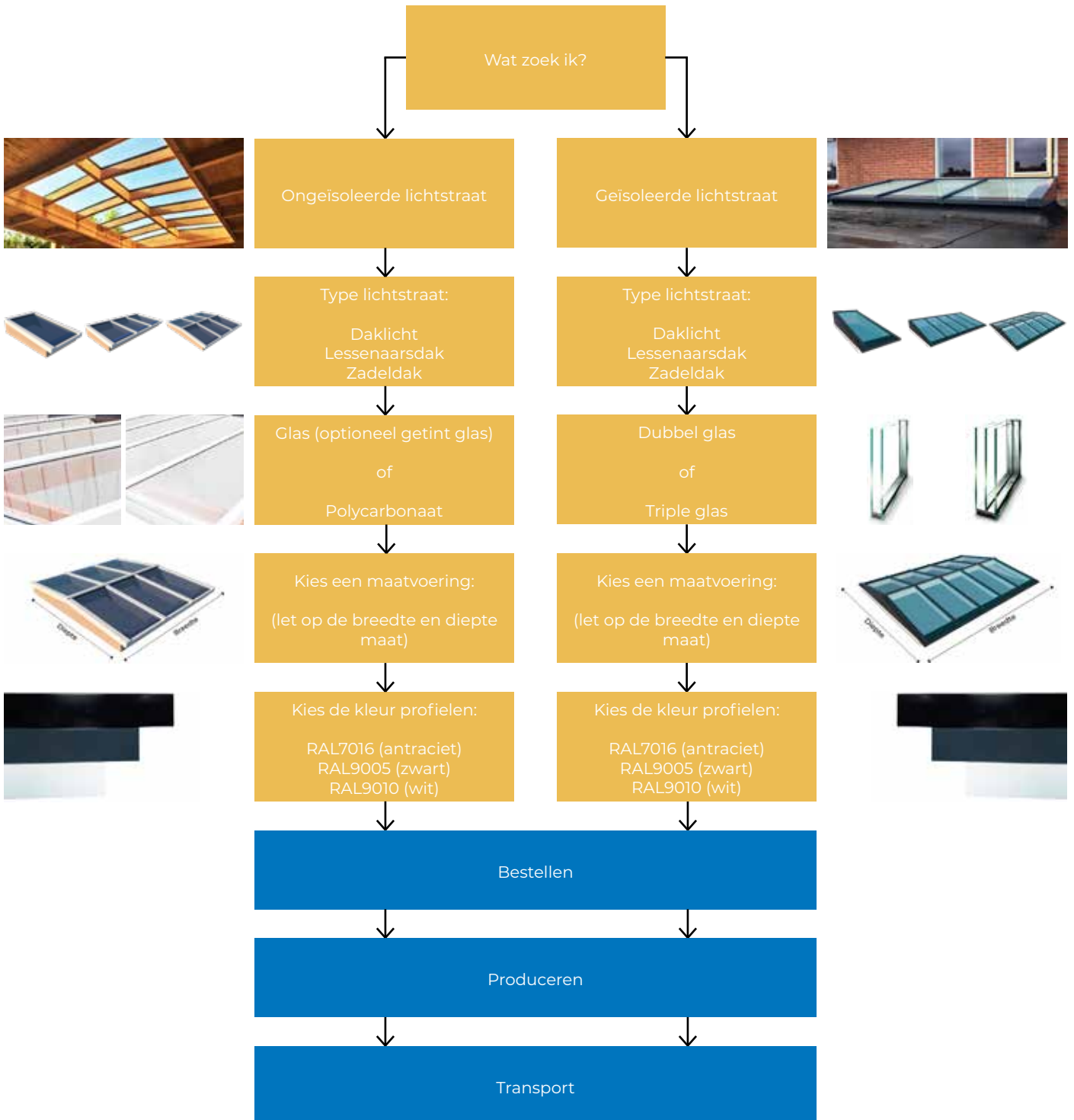


DOORSNEDE VOORAANZICHT ONGEÏSOLEERDE LICHTSTRATEN



BESTELPROCES

Van bestelling tot levering



BESTELPROCES

Veelgestelde vragen

Wat is de maatvoering van de lichtstraten?

De aangegeven maat in de brochure is de dagmaat of sparringmaat. Dit is het daadwerkelijke gat in uw dak waar de lichtstraat op wordt gemonteerd. Buitenwerks is de lichtstraat dus groter. De hellingshoek van de Douglas lessenaarsdak is 5 graden. De hoek van de Douglas zadeldaken en geïsoleerde Grenen Lichtstraten is 10 graden.

Schoonmaken van uw veranda, terrasoverkapping, lichtstraat of carport

Heeft u een veranda, terrasoverkapping, lichtstraat of carport aangeschaft van Pext, dan is het belangrijk om deze goed te onderhouden. Wij raden dan ook aan om minstens twee keer per jaar onze producten schoon te maken. Dit kunt u gemakkelijk doen met lauw zeepwater en een zachte borstel (geen schuurmiddelen, bijtende reinigingsmiddelen of harde borstels). Ook in de winter is het belangrijk om de daken van veranda's, terrasoverkappingen, lichtstraten en carports sneeuwvrij schoon te vegen (niet met een te harde bezem). Het gewicht van sneeuw kan namelijk op het dak toenemen en raden daarom altijd aan om losse sneeuw regelmatig van het dak te vegen.

Montagehandleidingen

Op onze website vindt u alle montagehandleidingen van onze daksystemen, lichtstraten, veranda's, terrasoverkappingen en carports. Hier is de link naar onze montagehandleidingen.

Wat is de hoogte van de lichtstraat?

De totale hoogte verschilt per type lichtstraat. Op de pagina "Tips & Tricks" van onze website staat een artikel "Maatvoering van Lichtstraten". Hier kunt u de hoogtes terug vinden van al onze lichtstraten.

Bestelproces

Artikelen zijn eenvoudig en snel te bestellen via de zakelijke webshop. Binnen één werkdag ontvangt u van ons een orderbevestiging met daarop de verwachte leverdatum. Op deze dag komen wij de materialen leveren en ontvangt u ook de factuur. Het is ook mogelijk om uw eigen inkooporder te mailen of een API-koppeling te maken met uw eigen systeem.

Retourneren

Bijna alle producten zijn maatwerk en/of hebben een bewerking nodig voordat wij leveren. Daardoor zijn de opties voor retourneren beperkt. In overleg met Pext zijn er mogelijkheden om de producten retour te nemen, op voorwaarde dat de producten onbeschadigd zijn en nog in de originele verpakking zitten.

Garantie

Voor de verschillende garantievoorwaarden verwijzen wij u graag naar onze Productvoorwaarden, aangevuld met onze Algemene voorwaarden. Op aanvraag zijn deze beschikbaar.

Waar bezorgen jullie?

Wij bezorgen alleen in Nederland. Moet de bestelling echt in een ander land geleverd worden, neem dan even contact met ons op om te kijken naar de mogelijkheden.

Op welke dagen en op welke tijden wordt mijn bestelling bezorgd?

Alle bestellingen die door ons eigen transport worden vervoerd, worden geleverd van maandag tot vrijdag vanaf 7:00 uur tot 19.30 uur. Wordt uw bestelling door een andere vervoerder geleverd, dan kunnen deze tijden verschillen. U krijgt van ons een dag van te voren altijd een sms of e-mail op welk tijdstip uw bestelling geleverd wordt.

Moet ik thuis blijven wanneer mijn bestelling wordt bezorgd?

Voor ontvangst van uw bestelling moet u wel thuisblijven i.v.m. met het afgeven van een handtekening. Tevens wordt uw bestelling tot op de stoep geleverd en moet u deze zelf naar een veilige plek verplaatsen.

Kan ik mijn bestelling afhalen?

Als particulier is er een mogelijkheid om uw bestelling op te halen bij één van onze dealers. Bent u een zakelijke klant dan is er een mogelijkheid, om uw bestelling op te halen bij Pext in Dokkum.

Mijn bestelling is niet compleet of beschadigd. Wat nu?

Bent u een particulier en is uw bestelling niet compleet bij uw bezorging? Neem dan contact op met uw dealer waar u uw product(en) gekocht heeft. Uw dealer zal dan contact met ons opnemen en wij zullen dit in samenspraak z.s.m. oplossen. Bent u een zakelijke klant van ons, dan kunt u rechtstreeks contact opnemen met de klantenservice van Pext.

Wat is de levertijd van mijn product?

De standaard levertijd is afhankelijk van het product. De levertijd van losse profielen en daksystemen is binnen 1 tot 2 weken. Standaardmaat lichtstraten en veranda's 2 tot 3 weken en maatwerk overkappingen en de aluminium boogcarports circa 6 weken. Graag binnen deze levertijd een specifieke leverdatum afspreken? Neem dan contact met ons op.

Wie verzorgt de levering?

Wij leveren de meeste producten met ons eigen vervoer. Zo kunnen wij een goede en betrouwbare levering garanderen.



PEXT

PEXT



FH

84-BRX-8



Transport in eigen beheer

Dit is Pext:

- Duurzaam aluminium
- Compleet pakket, eenvoudig te monteren
- Volledig voorbereid en op maat
- Nederlands fabricaat van hoge kwaliteit
- Duurzaam, solide en onderhoudsarm
- Maatwerk mogelijk
- Uitstekende service



Pext b.v.
Beurtvaart 17
9101 RB Dokkum

0519 - 25 20 90

contact@pext.nl
www.pext.nl

Scan de QR-code
voor meer informatie en prijzen