

U bent zelf verantwoordelijk voor een deugdelijke bevestiging. LuxxOut kan niet aansprakelijk gesteld worden voor een niet deugdelijke bevestiging.

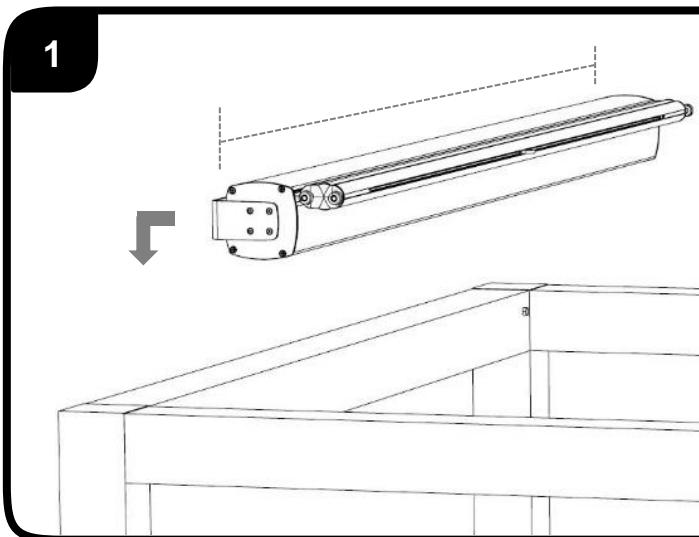
Lees voor gebruik de gebruikershandleiding.

Heeft u vragen of wilt u meer informatie?

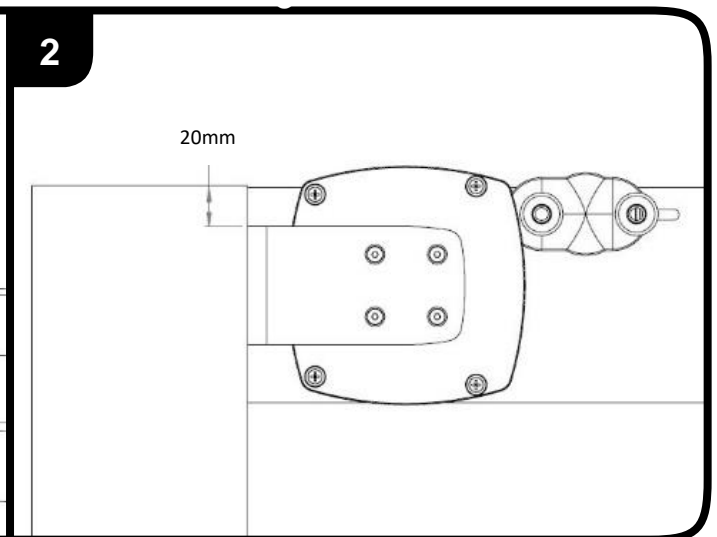
Van maandag t/m vrijdag van 10:00 tot 17:30 uur zijn wij telefonisch

Bereikbaar via **+31 (0) 342 – 490 699**

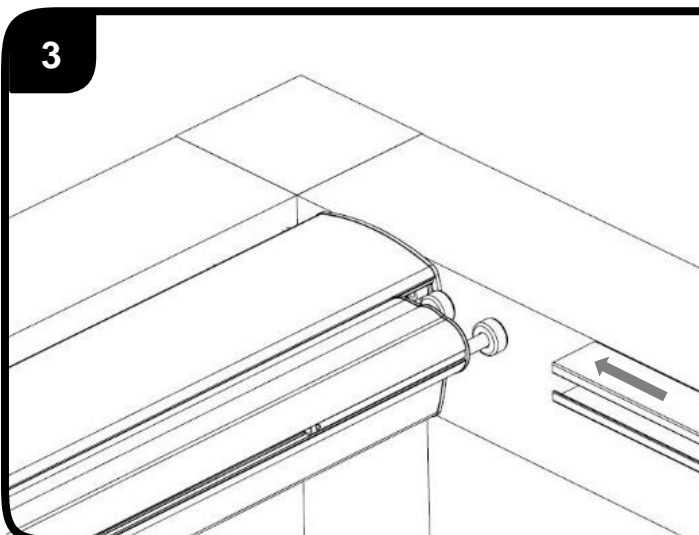
www.luxxout.com



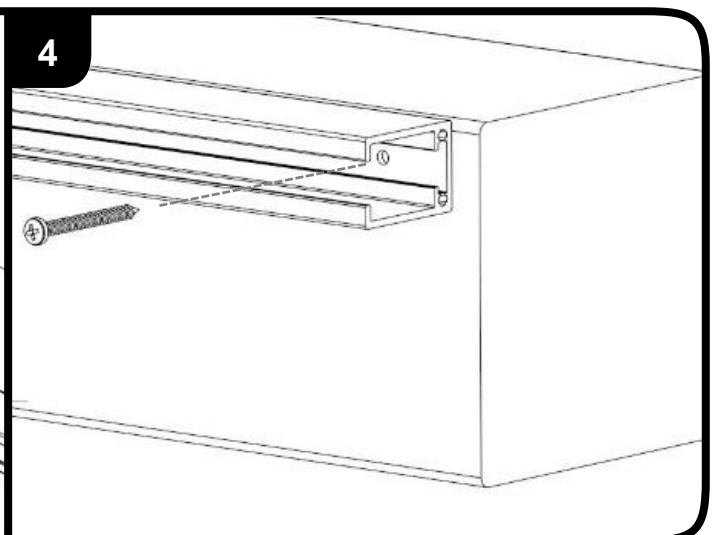
1 Meet de hartmaat van kruis tot kruis. Draai hierna de houtdraadbouten in de ligger.
De bouten dienen 30mm vanaf de bovenkant van het frame te zitten.



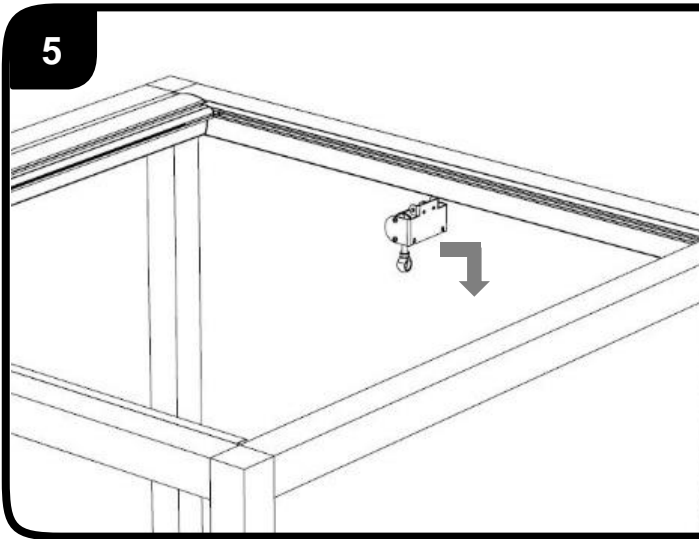
2 Controleer of de afstand +/-20mm tot bovenkant frame is. Draai hierna de bouten met een steeksleutel aan.



3 Schuif de geleider over de wieltjes heen, tot tegen de cassette. Schroef hierna de geleider vast, zorg dat de bovenzijde gelijk zit met de bovenzijde van het frame.

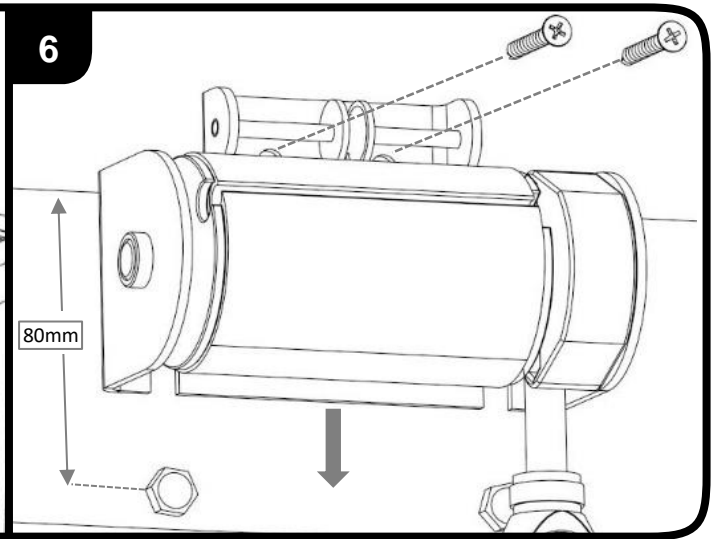


4 Schroef de geleider vast, zorg dat de bovenzijde gelijk zit met de bovenzijde van het frame.



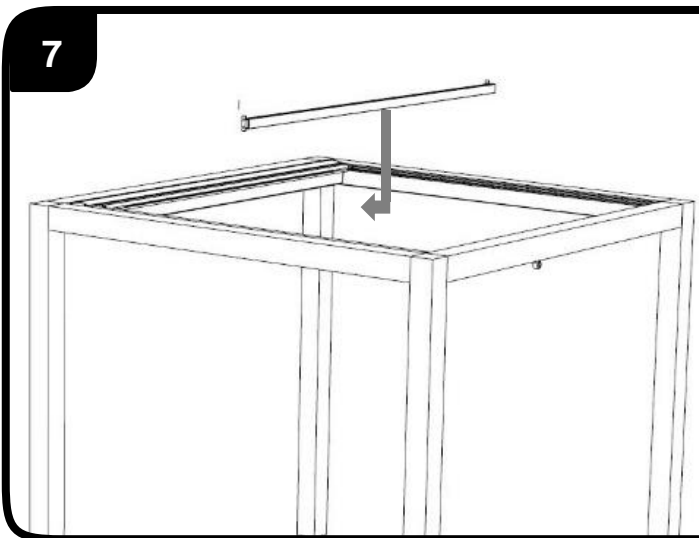
5

Monteer het opwindmechanisme aan de balk tegenover de cassette. Deze dient in het midden gemonteerd worden.



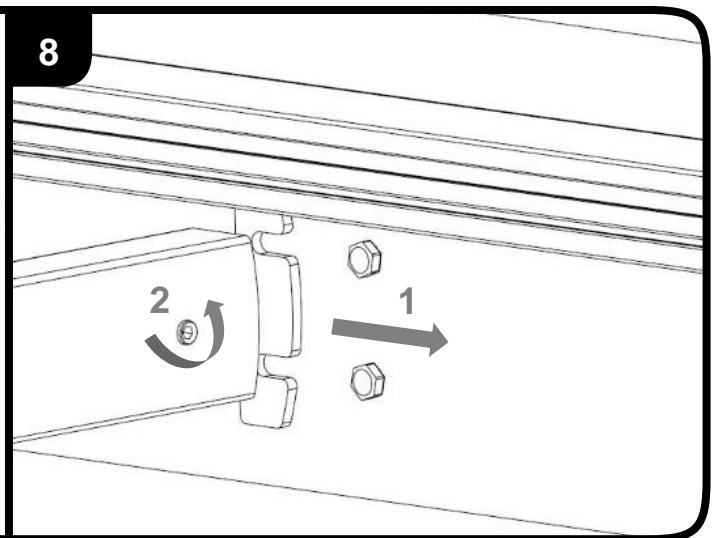
6

Draai de onderste 2 bouten in de balk (80mm vanaf bovenkant frame), schuif het opwindmechanisme naar beneden over de bouten. Schroef vervolgens de 2 schroeven aan de bovenzijde vast.



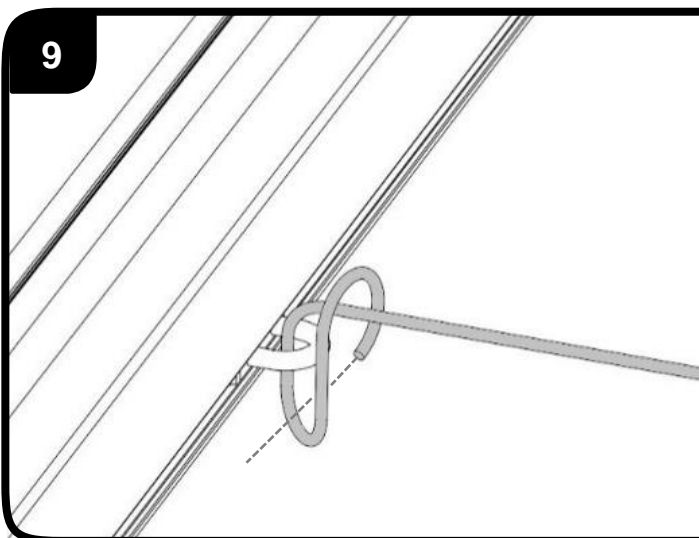
7

Monteer de tussenbalein in het midden van het frame, strak onder de geleider.



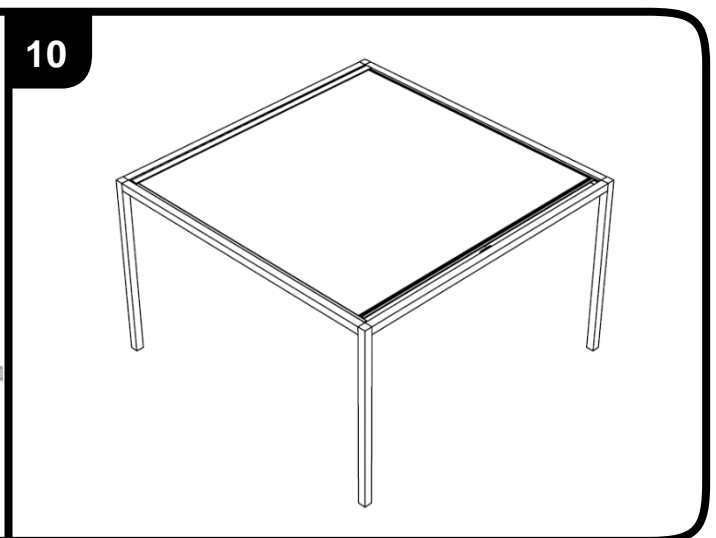
8

Draai de 2 bouten (5mm) in de balk, en schuif de balein met de sleufgaten achter de bouten (1). De lengte kan veresteld worden door inbusbout (2) los te draaien.



9

Knoop het touw aan het oog in de voorlijst vast. Begeleid het touw aan de opwikkelzijde tot deze strak zit. **Let op:** Het is van groot belang dat dit een sterke knoop is.



10

De Umbra is nu klaar gebruik.