

User manual

MANUEL D'UTILISATION
GEBRUIKSAANWIJZING
GEBRAUCHSANWEISUNG
MANUALE DI ISTRUZIONI
MANUAL DE INSTRUCCIONES
INSTRUKCJA OBSŁUGI
NÁVOD K OBSLUZE

Pluo



Contents

Contents	1
Voorwoord	2
1 Uw product	3
1.1 Accessoires.....	3
2 Voor gebruik	4
2.1 Bedoeld gebruik.....	4
2.2 Algemene veiligheidsinstructies.....	4
2.3 Symbolen op de douchestoel.....	5
2.4 Eerste gebruik en opslag.....	5
3 Uw douchestoel gebruiken	6
3.1 Remmen.....	6
3.2 Armsteun.....	7
3.3 Voetsteun.....	7
3.4 Toilet emmer.....	7
3.5 In/uit de douchestoel gaan.....	7
3.6 Met de douchestoel rijden/verplaatsen.....	8
4 Montage en demontage	9
4.1 Gereedschappen.....	9
4.2 Leveringsomvang.....	9
4.3 (De) Montage.....	9
4.4 De hoofdsteun monteren/demonteren.....	11
4.5 De zithoogte aanpassen (enkel voor 5" wielen).....	11
4.6 De veiligheidsgordel bevestigen.....	11
4.7 De veiligheidsbeugel bevestigen.....	11
5 Onderhoud	12
5.1 Tijdstippen voor onderhoud.....	12
5.2 Instructies voor onderhoud.....	12
5.3 Probleemoplossing.....	13
5.4 Verwachte levensduur.....	13
5.5 Einde gebruik.....	13
6 Technische specificaties	14

Voorwoord

Lees deze handleiding aandachtig om u vertrouwd te maken met de bediening, de mogelijkheden en beperkingen van uw douchestoel.

Als u, na het lezen van deze handleiding, toch vragen heeft, aarzel dan niet om uw vakhandelaar te contacteren. Hij/Zij zal u graag helpen met uw vraag.

Om uw veiligheid te garanderen en om de levensduur van uw product te verlengen, raden we u aan om goed zorg te dragen voor uw product en om het regelmatig te (laten) inspecteren en onderhouden.

De garantie van dit product is gebaseerd op normaal gebruik en onderhoud zoals beschreven in deze handleiding en de bijbehorende documentatie. Bij schade aan uw product, ten gevolge van oneigenlijk gebruik of gebrek aan onderhoud, zal de garantie vervallen.

Deze handleiding weerspiegelt de laatste productontwikkelingen. Vermeiren heeft het recht om wijzigingen aan dit type product aan te brengen zonder de opgelegde verplichting om vergelijkbare producten, die voordien geleverd werden, aan te passen of te vervangen.

In deze handleiding worden afbeeldingen gebruikt om de instructies te verduidelijken. Details van de afgebeelde producten kunnen van uw product afwijken.

Op onze website <http://www.vermeiren.com/> kunt u altijd terecht voor de meest recente versie van onderstaande informatie. Raadpleeg a.u.b. deze website regelmatig voor mogelijke updates.

Personen met een visuele beperking kunnen de elektronische versie van de handleiding downloaden en met behulp van een tekst-naar-spraak softwareapplicatie laten voorlezen.



Rolstoel instructie

Voor gebruiker/begeleider/verzorger



Service handleiding voor
hygiëne ondersteunende producten

Voor de vakhandelaar



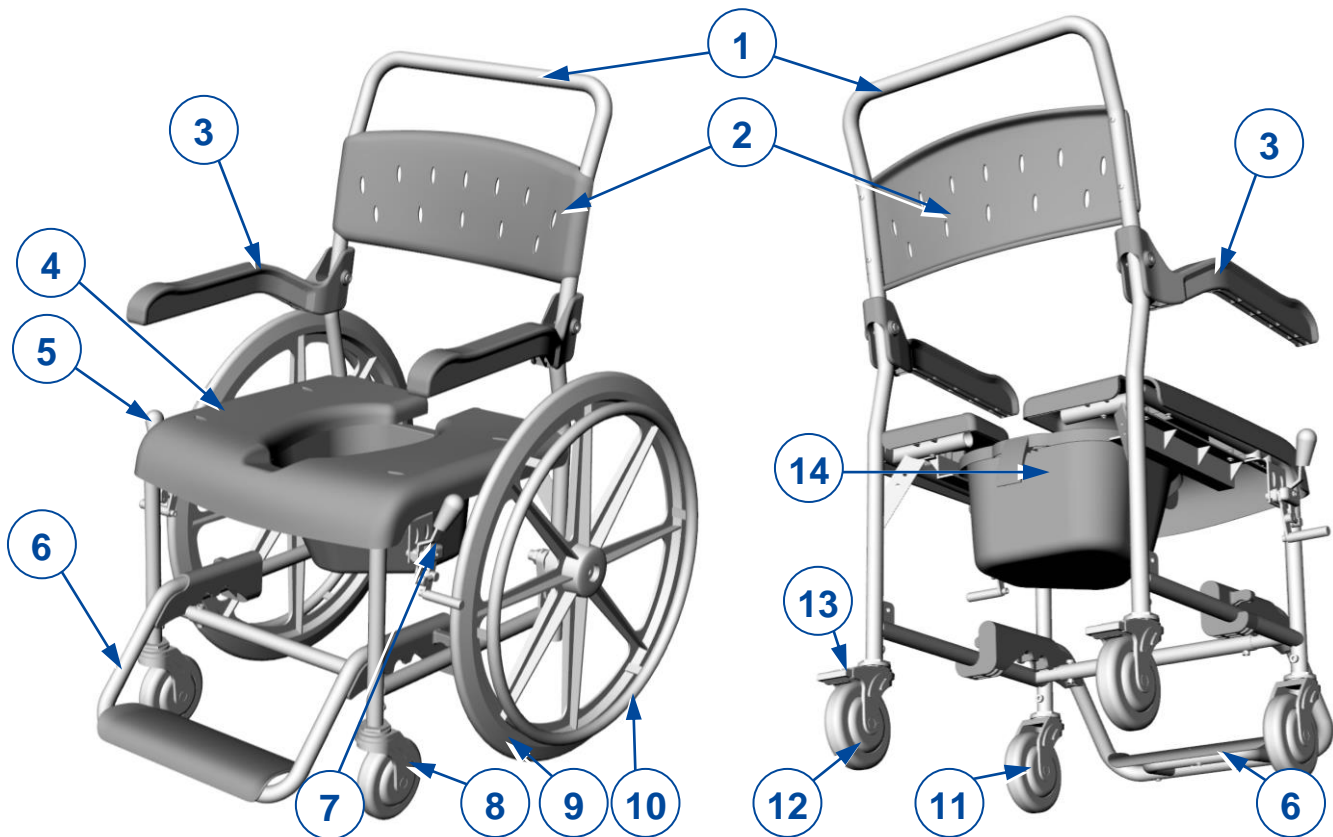
CE verklaring van overeenstemming

1 Uw product

Deze mobiele douchestoel met optionele toiletemmer is makkelijk voor gebruik in de badruimte en is beschikbaar met 4 zwenkwielen of met 24" achterwielen.

24" model, voorzijde

5" model, achterzijde



1. Rugsteun frame / duwstang
2. Rugsteun
3. Armsteun, draaibaar
4. Zit
5. Rem hendel
6. Voetsteun
7. Parkeerrem (alleen voor 24")

8. Voorwiel (stuurwiel)
9. Achterwiel 24"
10. Duwring/hoepel (alleen voor 24")
11. Voorwiel (stuurwiel)
12. Achterwiel 5"
13. Parkeerrem (alleen voor 5")
14. Toiletemmer

1.1 Accessoires

De volgende opties en accessoires zijn beschikbaar voor Pluo:

1. Verstelbare hoogte (enkel voor 5")
2. Hoofdsteun
3. Veiligheidsgordel
4. Veiligheidsvest
5. PU zit en rug
6. Gel zit
7. Zijsteun
8. Beveiligingsbeugel

2 Voor gebruik

2.1 Bedoeld gebruik

Deze paragraaf beschrijft in kort het bedoeld gebruik van uw douchestoel. Bij de instructies in de overige paragrafen zijn de nodige waarschuwingen opgenomen die dit aanvullen. Op deze manier willen we u bewust maken van het mogelijke misbruik dat kan optreden.

- Indicaties en contra-indicaties: De douchestoel is bedoeld voor mensen die moeilijk of niet kunnen lopen. De verschillende soorten accessoires zorgen ervoor dat de elektrische rolstoel ten volle kan worden gebruikt door geriatrische personen of mensen die invalide zijn omwille van: verlamming, verlies van ledematen (beenamputatie), defect of aandoeningen van ledematen, contracturen of gewrichtsaandoeningen, hart- en bloedsomloopinsufficiëntie, evenwichtsstoornissen, cachexie (afname van het spierweefsel).
- De rolstoel kan zowel binnenshuis als buiten gebruikt worden. De douchestoel met 5" wielen is bedoeld om door een begeleider bediend te worden; het 24" model kan ook door de gebruiker bediend worden.
- Deze douchestoel is enkel geschikt voor gebruik binnenshuis, als stoel in de badruimte of voor het transport van/naar de badruimte.
- Deze douchestoel is uitsluitend ontworpen en gemaakt voor het transport van één (1) persoon, met een maximaal gewicht van 150 kg. Hij is niet ontworpen voor het vervoer van goederen of objecten of voor een ander gebruik dan het eerstgenoemde transport.
- Indien van toepassing, gebruik enkel de accessoires en reserveonderdelen die door Vermeiren goedgekeurd zijn.
- Neem alle technische informatie en de grenzen van uw douchestoel door, zie §6.
- De garantie op dit product is gebaseerd op normaal gebruik en onderhoud zoals beschreven in deze handleiding. De garantie vervalt bij schade die werd veroorzaakt door verkeerd gebruik of gebrek aan onderhoud.

2.2 Algemene veiligheidsinstructies

 **VOORZICHTIG** Gevaar voor letsel en/of beschadiging

Lees de instructies in deze handleiding en volg ze nauwkeurig op. Zo niet, kan dit leiden tot lichamelijk letsel of beschadiging aan uw douchestoel.

Tijdens het gebruik, hou volgende algemene waarschuwingen in gedachte:

- Gebruik uw douchestoel NIET indien u onder invloed bent van alcohol, medicijnen of andere middelen die uw handelingen kunnen beïnvloeden. Dit geldt ook voor uw begeleider bij het bedienen van uw douchestoel.
- Hou er rekening mee dat uw douchestoel erg warm of koud kan worden ten gevolge van de omgevingstemperatuur, zonnestralen of verwarmingstoestellen. Wees dus voorzichtig bij het aanraken.
- Leun niet te ver naar voor of opzij om het kantelen van de douchestoel te voorkomen.
- Ga niet op de voetsteun staan.
- Til de douchestoel enkel op als hij leeg is. Hou hem vast aan de framebuizen.
- Inspecteer, voor elk gebruik, alle onderdelen op beschadigingen of scheuren. Indien de douchestoel niet in een goede staat verkeerd, mag u deze niet gebruiken. Contacteer uw vakhandelaar voor eventuele reparaties of vervanging.
- Pas uw douchestoel op geen enkele manier aan.
- Houd de instructies voor onderhoud in acht. De fabrikant is niet verantwoordelijk voor schade veroorzaakt door foutief onderhoud.

Indien zich een ernstig incident heeft voorgedaan met uw product, breng dan Vermeiren of uw gespecialiseerde dealer op de hoogte, evenals de bevoegde autoriteit in uw land.

2.3 Symbolen op de douchestoel

De symbolen in volgende lijst zijn van toepassing voor uw douchestoel. Symbolen kunnen teruggevonden worden in de betreffende ISO-norm (ISO 7000, ISO 7001 en IEC 417).



Maximaal gewicht van de gebruiker in kg



Enkel binnenshuis te gebruiken



Type aanduiding



Kans op beknelling

2.4 Eerste gebruik en opslag



VOORZICHTIG

Gevaar voor beschadiging aan de batterij

- Ga de technische details voor opslag na in hoofdstuk 5.

3 Uw douchestoel gebruiken

 **WAARSCHUWING** Gevaar voor letsel

- Lees eerst de voorgaande hoofdstukken en informeer uzelf over het beoogde gebruik. Gebruik uw douchestoel NIET voordat u alle instructies gelezen en begrepen heeft.
- Als u nog vragen heeft of als u ergens aan twijfelt, aarzel dan niet om contact op te nemen met uw lokale vakhandelaar, zorgverlener, of technisch adviseur om u te helpen.
- Let erop dat uw handen, kleding, riemen, gespen of juwelen niet tussen de wielen raken of tussen onderdelen tijdens het aanpassen.

3.1 Remmen

 **VOORZICHTIG** Kans op letsel en/of schade

- Gebruik de remmen niet om uw douchestoel af te remmen.

Uw douchestoel is uitgerust met twee parkeerremmen die manueel te bedienen zijn. Deze remmen zorgen ervoor dat de douchestoel blijft staan wanneer deze geparkeerd wordt.

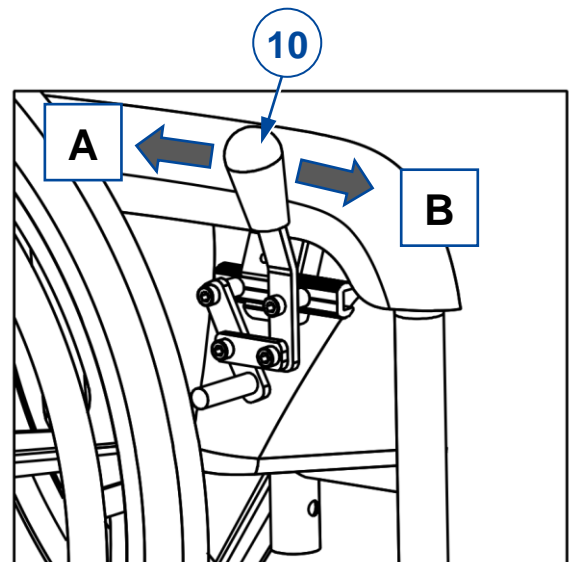
3.1.1 Parkeerremmen van het 24" model

Remmen afzetten [A]:

1. Hou met één hand een duwring vast (of uw begeleider houdt de duwstang met één hand vast).
2. Trek de remhendel (10) van het ANDERE wiel naar ACHTER.
3. Herhaal dit voor het tweede wiel en de parkeerrem.

Remmen opzetten [B]:

1. Hou met één hand een duwring vast (of uw begeleider houdt de duwstang met één hand vast).
2. Duw de remhendel (10) van het ANDERE wiel naar VOOR tot u een duidelijke blokkering voelt.
3. Herhaal dit voor het tweede wiel en de parkeerrem.



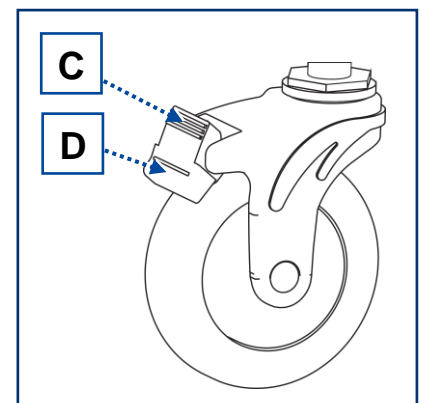
3.1.2 Parkeerremmen van het 5" model

Remmen afzetten [C]:

Gebruik uw voet om het bovenste deel van het remblok naar achter te duwen.

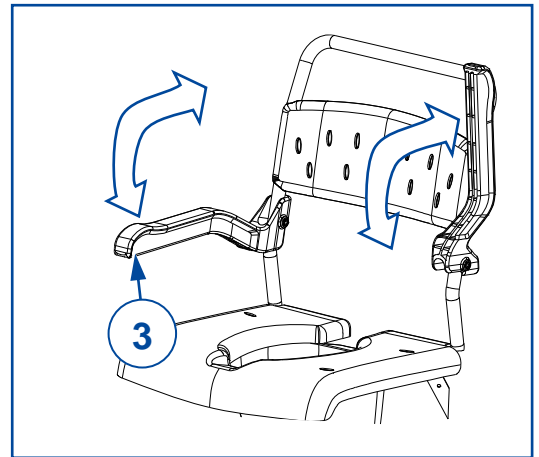
Remmen opzetten [D]:

Gebruik uw voet om het remblok neer te duwen, naar het zwenkwiel toe.



3.2 Armsteun

- Draai deze omhoog om ruimte te maken om te kunnen passeren.
- Draai deze neer om comfortabel te zitten.



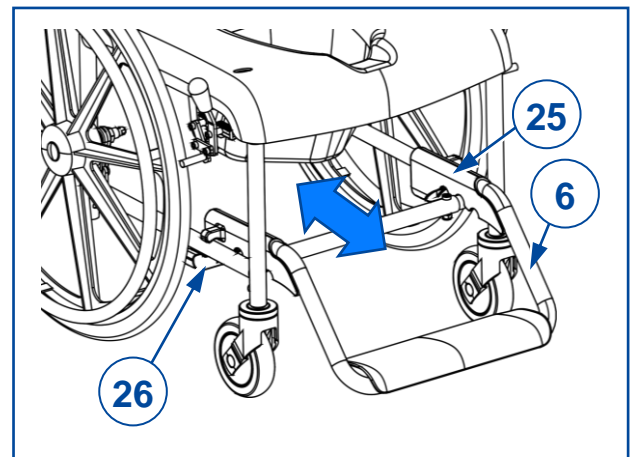
3.3 Voetsteun

Wegschuiven & uittrekken:

- Duw met uw voet de voetsteun (6) naar binnen om plaats te maken, om te kunnen passeren.
- Om terug te zetten, trek de voetsteun naar voor. Zorg ervoor dat de voorste buis in de uitsparing van de voetsteunhouder (25) valt (3 standen mogelijk).

Verwijderen & installeren:

- Verwijder de voetsteun door klem (26), aan linker- en rechterzijde, van de frame buizen af te trekken. Schuif de voetsteun tussen de frame buizen van de voorwielen door.
- Om te plaatsen, duw de klem (26) van de voetsteun aan linker- en rechterzijde op de framebuis. Zorg ervoor dat de voorste buis in de uitsparing van de voetsteunhouder (25) valt.



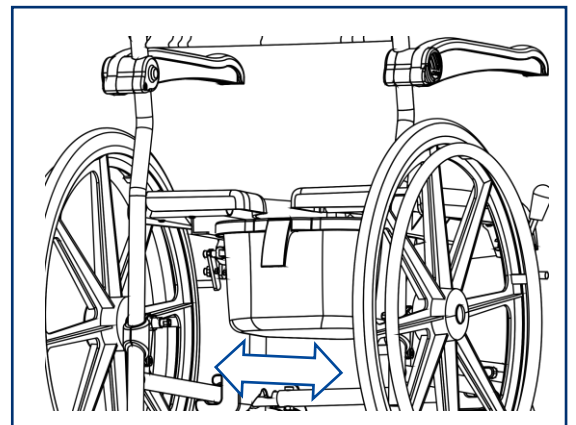
3.4 Toilet emmer

Plaatsen:

- Plaats de toilet emmer met zijn rand op de geleidingen, via de achterzijde van de stoel.
- Schuif de emmer naar voor tot tegen de aanslag.

Verwijderen:

- Schuif de emmer naar achter terwijl u hem met de andere hand ondersteunt.



3.5 In/uit de douchestoel gaan



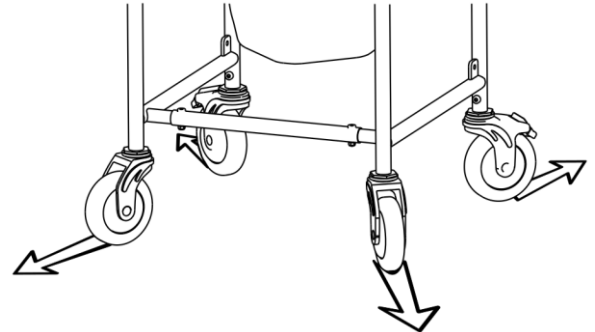
VOORZICHTIG

Kans op letsel en schade

- Vraag iemand ter hulp als het u niet lukt om op een veilige manier in/uit de douchestoel te gaan.
- Ga tijdens het in-/uitstappen niet op de voetplaat staan.
- Leun niet op de armsteunen tijdens transfer.

Transfer

- Plaats de douchestoel zo dicht mogelijk bij u, terwijl u in de stoel, zetel of bed zit.
- Draai de zwenkwielen naar buiten om een grotere stabiliteit te krijgen, zie afbeelding.
- Zet de beide parkeerremmen op, zie §3.1.
- Schuif de voetsteun onder de zit en draai aan één zijde de armsteun omhoog (zie §3.3 en §3.2).
- Gebruik de kracht van uw armen of de hulp van een begeleider of een til-hulp om in of uit de stoel te gaan.



In de douchestoel zitten

- Neem plaats op de zit, met uw onderrug tegen de rugsteun.
- Plaats de armsteun en/of voetsteun terug.
- Zet uw voeten op de voetplaat.
- Zorg dat uw bovenbenen horizontaal zijn; stel de voetsteun af, zie §3.3.

3.6 Met de douchestoel rijden/verplaatsen

i Informatie over hoe u drempels en obstakels neemt, kunt u terugvinden in onze Rolstoelhandleiding. Raadpleeg daarvoor onze website.

 **VOORZICHTIG** Kans op letsel en schade

- Voor elk gebruik verifieer dat:
 - alle onderdelen goed vast zitten, zie § 4.
 - de remmen naar behoren werken, zie §3.1.
- Hou uw voeten op de voetplaat.
- Drempels en obstakels kunnen beter achteruit opgereden worden.

4 Montage en demontage

**WAARSCHUWING**

Gevaar voor letsel of beschadiging

- Gebruik enkel de instellingen beschreven in deze handleiding.

4.1 Gereedschappen

Volgende gereedschappen zijn nodig om de douchestoel te (de)monteren:

- Sleutel nr. 13
- Inbussleutel set n° 3 - 4 – 5

4.2 Leveringsomvang

Afhankelijk van de verpakkingwijze zullen het frame en de wielen gemonteerd of gedemonteerd zijn. Bij de kleine verpakkingen met gedemonteerd frame, maken volgende onderdelen deel uit van de leveringen:

- Linker frame met armsteun
- Rechter frame met armsteun
- Voorste framebuis
- Frame van rugsteun
- Rugsteun
- Twee steunen met zwenkwielen, zonder remmen.
- Twee steunen met zwenkwielen, inclusief remmen (enkel voor het 5" model)
- Twee 24" achterwielen (enkel voor het 24" model)
- Voetsteun
- Accessoires
- Gebruiksaanwijzing

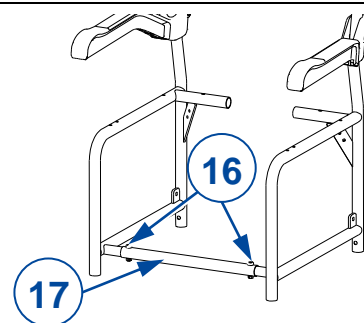
Verifieer, voor gebruik, of alles aanwezig is en dat er geen producten beschadigd zijn.

4.3 (De) Montage

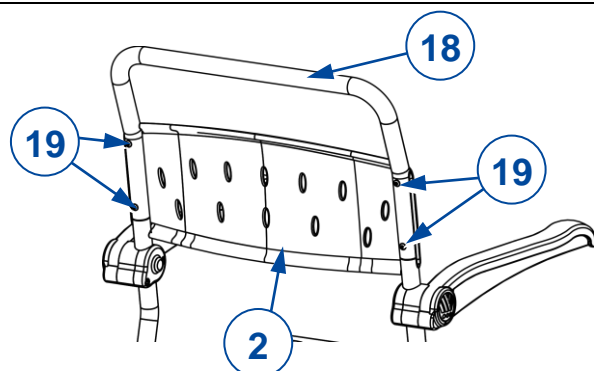


Volgende instructie beschrijft de montage van de stoel. Om te demonteren, volgt u de stappen in omgekeerde volgorde.

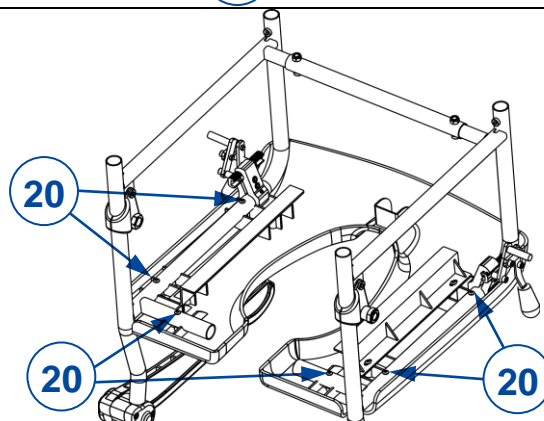
1. Verbind het rechter- en linkerframe met de framebuis (17) die aan de voorzijde komt:
 - Steek de inbusbouten (16) in de framegaten en zet ze goed vast.
 - Verifieer of de frameonderdelen goed vast zitten.



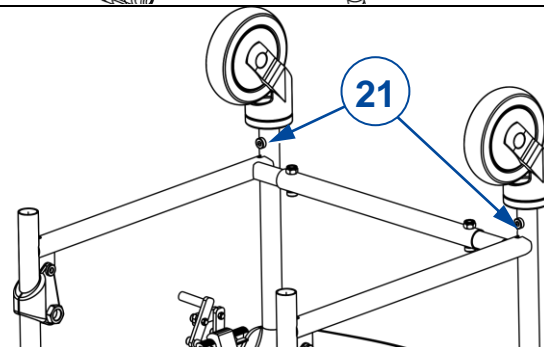
2. Verbind het linker- en rechterframe aan de achterzijde met rugsteun-frame (18).
- Schuif rugsteun-frame (18) over de uitstekende buisuiteinden van de beide zij-frames.
 - Monteer de rugsteun (2) met de gebogen zijde aan de bovenkant.
 - Gebruik de vier inbusbouten (19) en draai deze goed vast.



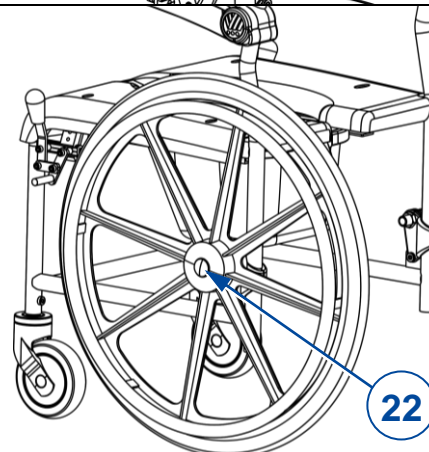
3. Monteer de zit:
- Draai het frame om en plaats het zitframe op de onderkant van de zit.
 - Zorg ervoor dat de aanslag voor de emmer aan de voorzijde zit.
 - Zet de zit met de 2x3 inbusbouten (20) goed vast.



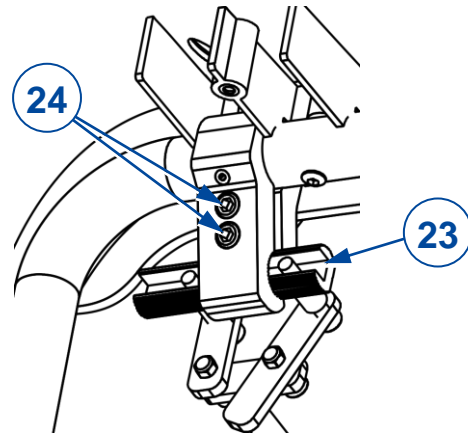
4. Monteer de voorwielen (2x):
- Steek het buisuiteinde van de wielsteunen in de frame uiteinden.
 - Zet beide wielsteunen goed vast met de inbusbout (21).
 - Verifieer dat de voorwielen goed vast staan.



5. Plaats de achterwielen:
- Enkel voor het 5" model: Monteer beide achterwielen met remmen volgens de voorgaande stap.
 - Enkel voor het 24" model: Steek de verbindingspen (22) van het 24" wiel in het as-huis op het frame tot er een klik hoorbaar is. Herhaal dit voor het tweede wiel.
 - Verifieer dat de achterwielen goed vast zitten.



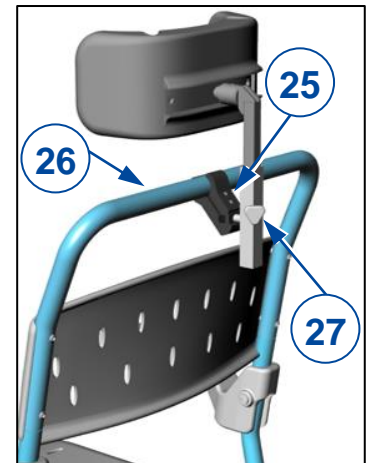
6. Pas de parkeerrem aan (enkel voor 24" model):
- Zet de twee inbusbouten (24) los.
 - Zet de parkeerrem in remstand (remhendel naar voor).
 - Schuif de steun (23) van de parkeerrem op tot de rem tegen de band drukt.
 - Zet de twee inbusbouten (24) vast.
 - Verifieer dat de douchestoel op zijn plaats blijft als de rem op staat. Herhaal de afstelling als dit niet het geval is.
 - Herhaal dit voor de tweede parkeerrem.
 - Let erop dat beide steunen (23) goed vast staan.



7. Om de voetsteun (6) te plaatsen, zie §3.3.

4.4 De hoofdsteun monteren/demonteren

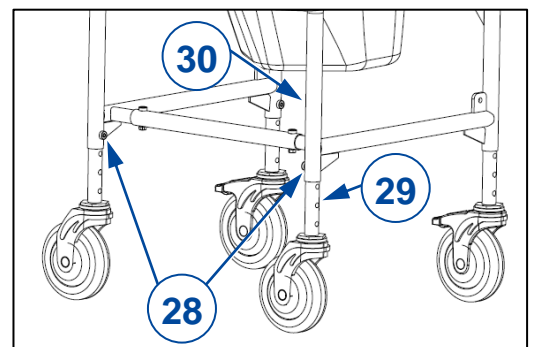
1. Draai de twee schroeven (25) van de hoofdsteunbevestiging los.
2. Klem de hoofdsteun vast op het achterframe (26).
3. Draai beide schroeven (25) weer vast aan. Zorg ervoor dat de hoofdsteun stevig bevestigd is.
4. Draai de sterknop (27) los om de hoofdsteun omhoog/omlaag te bewegen tot de gewenste positie. Draai de knop weer handvast aan.



4.5 De zithoogte aanpassen (enkel voor 5" wielen)

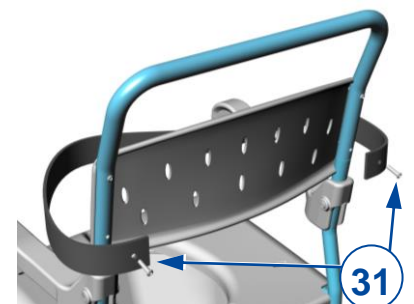
De zithoogte kan aangepast worden over een afstand van 90 mm (in stappen van 30 mm).

1. Verwijder de schroef (28) uit de buis.
2. Pas de hoogte van de stoelpoot aan tot de gewenste hoogte door de binnenbuis (29) omhoog/omlaag te schuiven in de buitenbuis (30).
3. Plaats de schroef (28) terug en draai stevig aan.
4. Herhaal voor de andere stoelpoten. Zorg ervoor dat alle poten stevig werden vastgemaakt, en dat ze op dezelfde hoogte werden ingesteld.



4.6 De veiligheidsgordel bevestigen

De veiligheidsgordel wordt bevestigd aan het frame met de twee onderste schroeven van de rug (31).




4.7 De veiligheidsbeugel bevestigen

Om de veiligheidsbeugel te bevestigen, schuift u hem zijwaarts op de armsteunen, van één kant van de stoel naar de andere.

5 Onderhoud

5.1 Tijdstippen voor onderhoud

 **VOORZICHTIG** Gevaar voor letsel of beschadiging

Reparaties en vervangingen mogen enkel uitgevoerd worden door opgeleid personeel, en enkel originele onderdelen van Vermeiren mogen hierbij gebruikt worden.

- i** De laatste pagina van deze handleiding bevat een registratieformulier, bedoeld voor de vakhandelaar om ieder onderhoud te registreren.

De onderhoudsfrequentie hangt af van de frequentie en intensiteit van gebruik. Neem contact op met uw vakhandelaar om een tijdschema vast te leggen voor nazicht/onderhoud/repairatie.

Voor ieder gebruik

Kijk de volgende punten na:

- Alle onderdelen: aanwezig en niet beschadigd of versleten.
- Alle onderdelen: schoon, zie 5.2.2.
- Wielen, zit, beensteunen, armsteunen, voetsteunen, voetplaten en hoofdsteun (indien van toepassing): stevig bevestigd.
- Staat van de wielen/banden, zie § 5.2.1.
- Staat van de remmen, zie § 5.2.1.
- Staat van het frame: geen vervorming, instabiliteit, zwakte of losse verbindingen.
- Zit, rugsteun, armleggers, kuitsteunen en hoofdsteun (indien van toepassing): geen overmatige slijtage (bijv. gedeukte plekken, schade of scheuren).

Contacteer uw vakhandelaar voor eventuele reparaties of vervanging van onderdelen.

Jaarlijks of vaker

Laat uw douchestoel nakijken en onderhouden door uw vakhandelaar, ten minste één keer per jaar of vaker. De minimale onderhoudsfrequentie is afhankelijk van het gebruik en moet daarom besproken worden met uw vakhandelaar.


5.2 Instructies voor onderhoud

5.2.1 Wielen en banden

- i** De goede werking van de remmen hangt af van de staat van de banden, die onderhevig zijn aan slijtage en verontreiniging (water, olie, modder,...).

- Houd de wielen vrij van draden, haar, zand, vezels en zeepresten.
- Kijk het profiel van de banden na. Als de profieldiepte minder dan 1 mm bedraagt, moeten de banden vervangen worden. Contacteer hiervoor uw vakhandelaar.

5.2.2 Schoonmaak

 **VOORZICHTIG** Gevaar voor beschadiging door vocht

- Gebruik nooit een tuinslang of hogedrukreiniger om de douchestoel schoon te maken.

Veeg alle harde onderdelen van de douchestoel schoon met een vochtig doek (niet doorweekt). Indien nodig, gebruik een milde zeep die geschikt is voor vernis en synthetische materialen. De douchestoel mag gedurende maximaal 3 minuten op 85°C gereinigd worden.

5.2.3 Ontsmetting

 **VOORZICHTIG** Gevaar voor beschadiging

Ontsmetting mag enkel worden uitgevoerd door getraind personeel. Neem contact op met uw vakhandelaar.

5.3 Probleemoplossing

Ook wanneer u de douchestoel correct gebruikt, is het toch mogelijk dat er een technisch probleem optreedt. Neem in dat geval contact op met uw vakhandelaar.

 **WAAARSCHUWING** Gevaar voor letsel of beschadiging aan de douchestoel

- Probeer **NOOIT** zelf uw douchestoel te repareren.

De volgende tekenen kunnen wijzen op een ernstig probleem. Neem daarom steeds contact op met uw vakhandelaar als u een van de volgende afwijkingen opmerkt:

- Vreemde geluiden;
- Oneven bandenslijtage op een van de banden;
- Schokkerige bewegingen;
- De rolstoel buigt af naar één kant;
- Beschadigde of kapotte wielmontages.

5.4 Verwachte levensduur

De gemiddelde levensduur van uw douchestoel is 5 jaar. De levensduur zal toenemen of afnemen afhankelijk van de gebruiksfrequentie, rijomstandigheden en onderhoud.

5.5 Einde gebruik

Bij einde levensduur dient u de douchestoel en alle toebehoren volgens de lokale milieuwetgeving af te voeren. Best kunt u de douchestoel demonteren zodat de herbruikbare materialen makkelijker vervoerd en gerecycleerd kunnen worden.

6 Technische specificaties

Onderstaande technische gegevens zijn geldig voor deze douchestoel, bij standaard instellingen en optimale omgevingscondities. Hou rekening met deze gegevens tijdens gebruik. De waarden gelden niet meer ingeval van aanpassingen, schade of ernstige slijtage aan uw douchestoel.

Tabel 1: Technische specificaties

Merk	VERMEIREN	
Type	Douchestoel	
Model	Pluo	
Beschrijving	Afmetingen 5" standaard	Afmetingen 24" achterwielen
Max. gewicht gebruiker	150 kg	150 kg
Totale hoogte	1035 mm	1035 mm
Totale breedte	600 mm	680 mm
Totale lengte (instelbare voetsteun)	720 - 760 - 785 mm	910 - 950 - 975 mm
Afmetingen H x B x L, gevouwen	1035 x 570 x 570 mm	1035 x 623 x 570 mm
Voetsteun hoogte en hoek (instelbaar)	90 - 105 - 120 mm 4° - 7° - 9°	90 - 105 - 120 mm 4° - 7° - 9°
Zithoogte	515 mm	515 mm
Zitdiepte	450 mm	450 mm
Zitbreedte	480 mm	480 mm
Hoogte van de rugsteun	920 mm	920 mm
Afstand tussen armsteun en zit	225 mm	225 mm
Voorste punt van de armsteun frame (voetsteun in voorste stand)	605-665 mm	605-665 mm
Totale massa	9,7 kg	14,0 kg
Massa van zwaarste onderdeel	8,0 kg	7,2 kg
Massa van onderdelen die verwijderd kunnen worden		
	24" wiel: Voetsteun: Toilet emmer:	NVT 2,5 kg (elk) 1,0 kg 0,7 kg
Volume toilet bucket	9,3 liter	9,3 liter
Diameter voorwielen	125 mm (2x, zwenkwielen zonder remmen)	125 mm (2x, zwenkwielen zonder remmen)
Diameter achterwielen	125 mm (2x, zwenkwielen met remmen)	600 mm (2x, vast wielen met remmen)
Diameter duwring	NVT	530 mm
Temperatuur voor gebruik	5°C ~ +50°C	
Temperatuur voor reiniging	85°C gedurende max. 3 minutes	
Temperatuur voor opslag	+5°C ~ +65°C	
We behouden ons het recht voor om technische wijzigingen te introduceren. Meettolerantie ± 15 mm / 1,5 kg / 1,5°. NVT = niet van toepassing		



Service registration form

This product (name):

was inspected (I), serviced (S), repaired (R) or disinfected (D):

By (stamp): Kind of work: I / S / R / D Date:	By (stamp): Kind of work: I / S / R / D Date:	By (stamp): Kind of work: I / S / R / D Date:
By (stamp): Kind of work: I / S / R / D Date:	By (stamp): Kind of work: I / S / R / D Date:	By (stamp): Kind of work: I / S / R / D Date:
By (stamp): Kind of work: I / S / R / D Date:	By (stamp): Kind of work: I / S / R / D Date:	By (stamp): Kind of work: I / S / R / D Date:
By (stamp): Kind of work: I / S / R / D Date:	By (stamp): Kind of work: I / S / R / D Date:	By (stamp): Kind of work: I / S / R / D Date:
By (stamp): Kind of work: I / S / R / D Date:	By (stamp): Kind of work: I / S / R / D Date:	By (stamp): Kind of work: I / S / R / D Date:



Vermeiren GROUP
Vermeirenplein 1 / 15
2920 Kalmthout
BE

website: www.vermeiren.com

Instructies voor de vakhandelaar

Deze handleiding is deel van het product en dient bij iedere product te worden geleverd.

Versie: C, 2022-03

Basic UDI: 5415174 120903Pluo TK

Alle rechten, inclusief vertaling, voorbehouden.