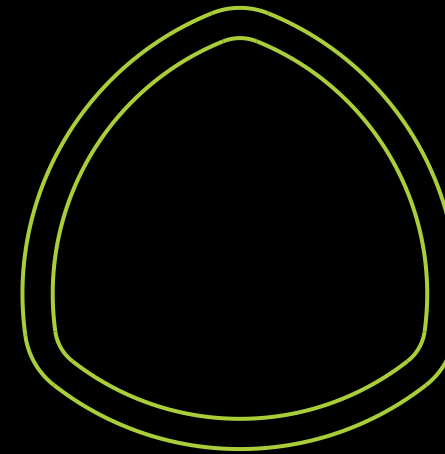




TriGO<sup>o</sup>





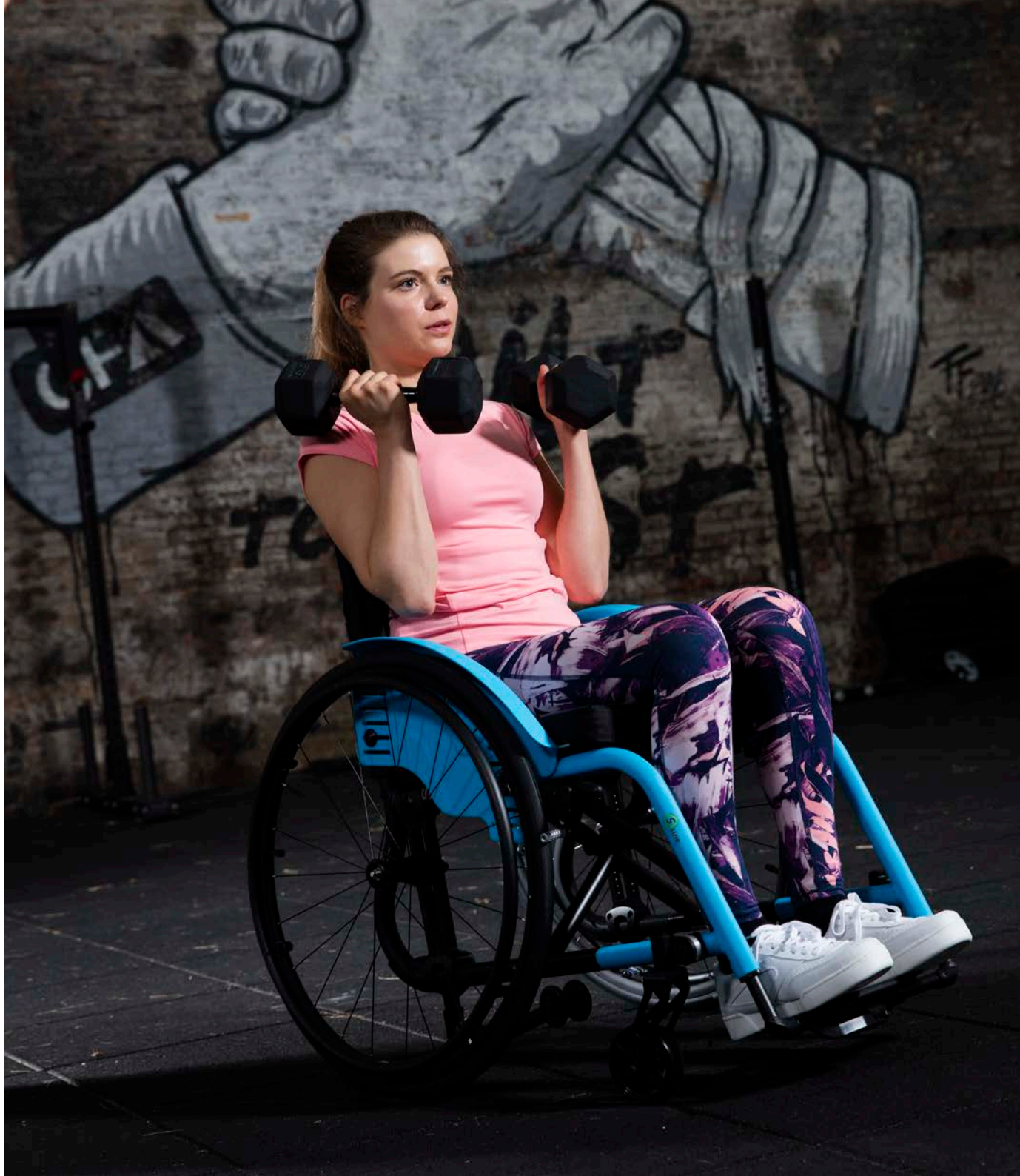
## **Waarom driehoekige buizen?**

Onze onderzoeks- en ontwikkelingsteams hebben de driehoekige buizen op punt gesteld en als basis genomen voor uw **Trigo**. Het voordeel van deze buizen is niet enkel dat ze modern en uniek zijn, maar ook dat ze lichter zijn voor uw rolstoel, met behoud van een optimale stevigheid.

# TRIGO S



Onze rolstoel is verkrijgbaar in twee versies, waarvan het eerste model de **Trigo S** is. Het is een actieve, vouwbare rolstoel waarbij de voetsteunen in het frame geïntegreerd zijn. Het ontwerp van de Trigo S is actief en sportief. Deze samenstelling zorgt ervoor dat de rolstoel nog lichter is en een maximale stevigheid behoudt.





# TRIGO T



We hebben ook een tweede model, de **Trigo T**. Deze rolstoel is eveneens ontworpen met een moderne look. Het opvouwbaar frame heeft inklapbare en afneembare voetsteunen. Door het ontwerp is dit model ideaal om gemakkelijk te vervoeren.

## ONTWERP

**VERMEIREN** heeft de **Trigo** ontworpen als een ultramoderne rolstoel naar ieders smaak. Uw Trigo is dan ook volledig te personaliseren bij bestelling; van het frame tot de wielen, inclusief de armleningen en een dertigtal kleuren naar keuze. Eigenlijk is het simpel, er zijn bijna zoveel verschillende Trigo's als er gebruikers zijn!





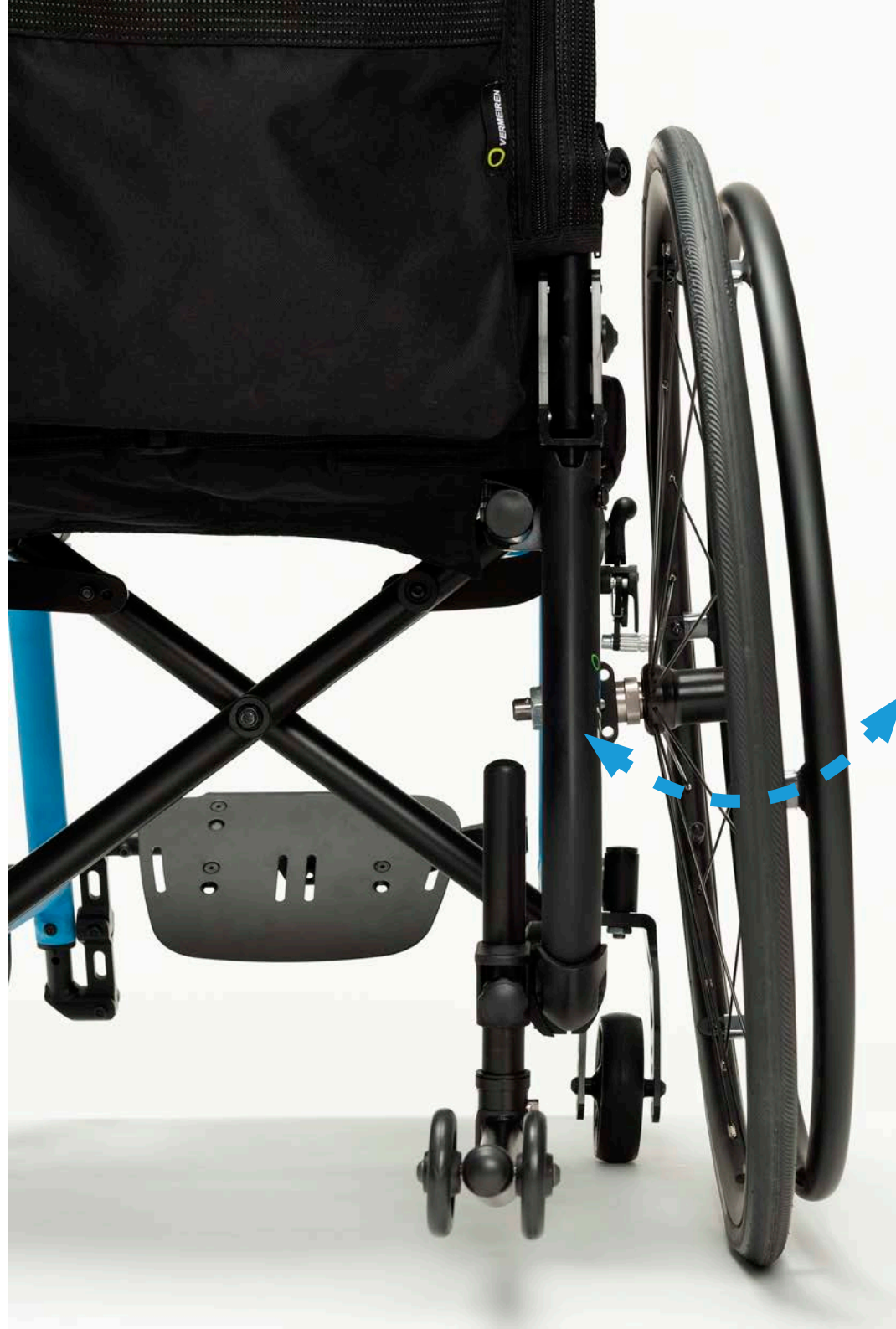
## EINDELOOS INSTELBAAR

Naast de te kiezen configuraties op het moment van de bestelling (maat, type rugleuning, arMLEuning, frame, opties, ...) blijft uw **Trigo** dynamisch. Er is namelijk een groot aantal instellingen direct op de rolstoel beschikbaar, zoals wielcamber, zithoogte,...



## VERSTELBARE CAMBER OP IEDERE ROLSTOEL

Dankzij een ingenieus systeem kan de camber van uw **Trigo** direct op de stoel worden versteld! Zo kan de camber gemakkelijk in de gewenste positie van 0°, 2°, 4°, 6° gezet worden (afhankelijk van de configuratie). Uw Trigo wordt geleverd met de camber zoals gekozen bij bestelling.







## WIELPOSITIONERING

Om de **Trigo** aan te passen aan de gebruiker en zo minder of meer 'actief' te zijn, is de positie van het achterwiel direct instelbaar op het frame van de Trigo. Het is mogelijk om de achterwielen in 8 verschillende standen naar voor of achter in te stellen. Uw Trigo wordt geleverd met de positie zoals gevraagd bij bestelling.



## RUGINCLINATIE AANPASSEN

Er zijn drie soorten rugleuningen voor de **Trigo**: een vaste rugleuning, een verstelbare rugleuning en een verstelbare en inklapbare rugleuning. Voor de laatste twee mogelijkheden is de ruginclinatie zeer makkelijk rechtstreeks op het frame in te stellen.



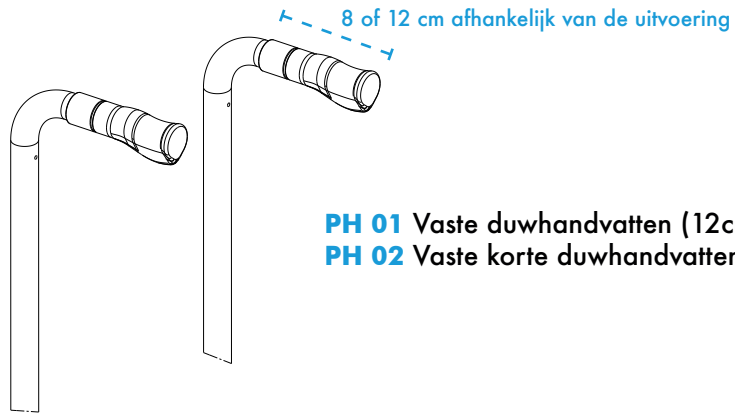
## VERKRIJGBAAR IN KINDERMODEL

**VERMEIREN** heeft deze rolstoel zo ontworpen dat hij geschikt is voor zowel volwassenen als voor kinderen. Vandaar is de **Trigo** verkrijgbaar in zitbreedtes 30 cm tot 50 cm. Ook voor de allerkleinste zijn er tal van accessoires en opties beschikbaar.

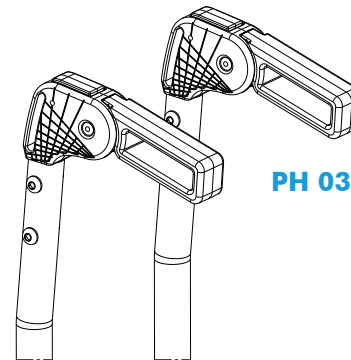


# OPTIES

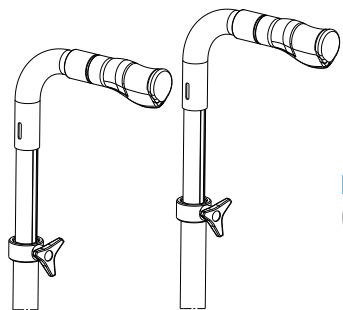
## DUWHANDVATTEN



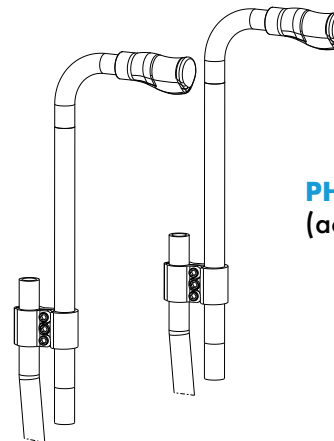
**PH 01** Vaste duwhandvatten (12cm)  
**PH 02** Vaste korte duwhandvatten (8cm)



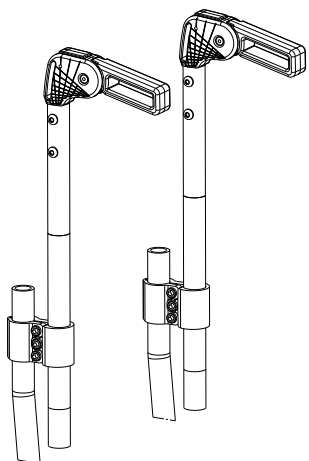
**PH 03** Vaste inklapbare duwhandvatten



**PH 04** In hoogte verstelbare duwhandvatten  
(in de rugleuningbuizen)



**PH 05** In hoogte verstelbare duwhandvatten  
(achter de rugleuningbuizen)



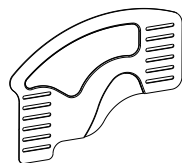
**PH 06** Opvouwbaar en verstelbare  
duwhandvatten in hoogte  
(achter de rugleuningbuizen)

De duwhandvatten **PH 03** en  
**PH 06** zijn volledig inklapbaar

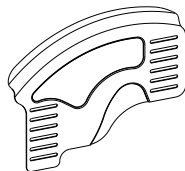


# OPTIES

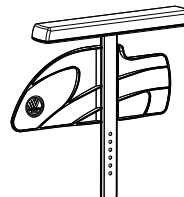
## ARMLEUNINGEN EN KLEDINGBESCHERMERS



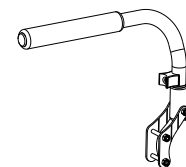
**B82-S of B82-C VAST**  
Verstelbare kledingbeschermers, in aluminium of carbon



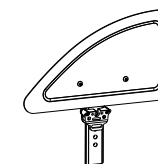
**B82 VAST**  
Vaste verstelbare aluminium kledingbeschermers met spatbord



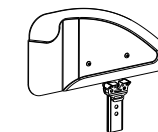
**Bi5**  
Verstelbare armleuningen en in hoogte verstelbaar



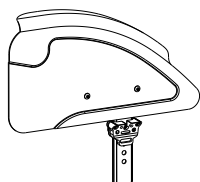
**TUBE**  
Armleuningen naar achteren wegklapbaar (alleen met vaste rugleuning)



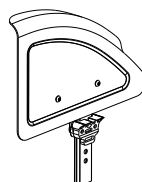
**B82S-A**  
Afnembare en verstelbare kledingbeschermers in aluminium



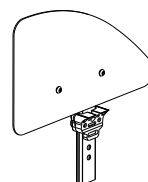
**B82SL-A**  
Lange afneembare kledingbeschermers in aluminium



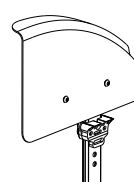
**B82L-A**  
Lange afneembare en verstelbare kledingbeschermers in aluminium



**B82-A**  
Afnembare kledingbeschermers met spatbord, in aluminium

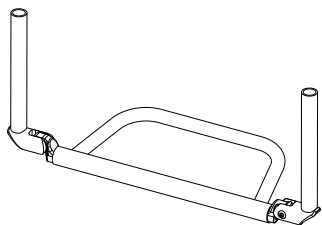


**B82S-C**  
Afnembare en regelbare kledingbeschermers in carbon

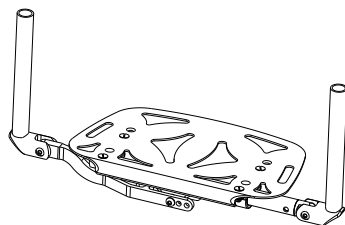


**B82-C**  
Lange afneembare en verstelbare kledingbeschermers, in carbon met spatbord

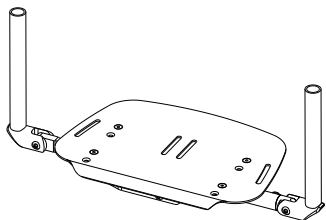
Verkrijgbaar in hoeken van 70° 80° en 90°



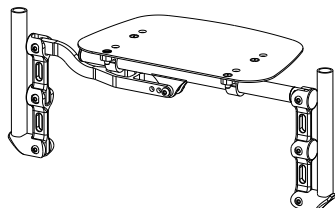
Monobloc,  
buis in aluminium



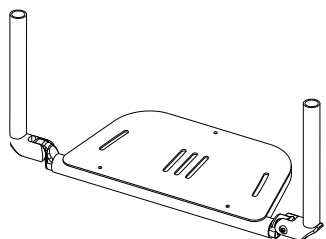
Monobloc, vouwbare  
voetplaat in aluminium



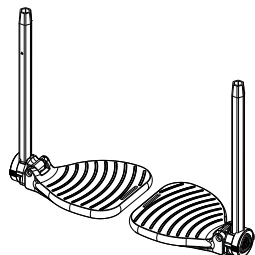
Monobloc, vouwbare  
voetplaat in carbon



Monobloc,  
hogere voetplaat



Monobloc, met  
opklapbare voetplaat



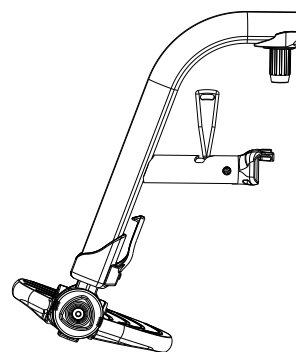
Apparte  
voetplaten



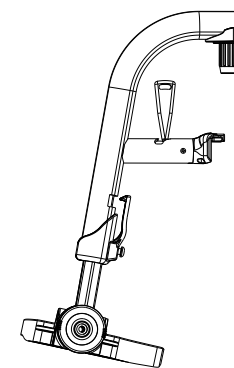
**S** TRIGO S

# OPTIES

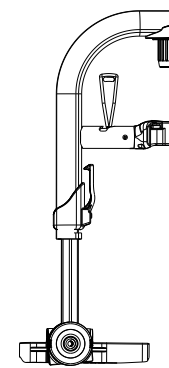
## VOETSTEUNEN



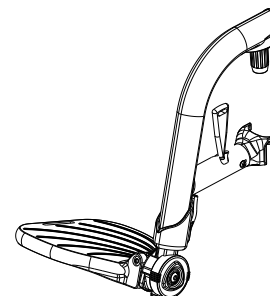
70°



80°



90°



BA6 voetsteunen,  
5cm ingekort



**T** TRIGO T

# OPTIES

## WIELEN

### Voorwielen



**Standaard zwart**  
3", 4", 5", 6"



**Transparant**  
3", 4", 5", 6"



**Aluminium zilver**  
3", 4", 5"



**Aluminium blauw**  
3", 4", 5"



**Aluminium rood**  
3", 4", 5"



**Carbon**  
4", 5"



**LED**  
4", 5"

### Achterwielen



**Standaard wielen 18"**  
18"



**Design wielen**  
20", 22", 24", 26"



**Aluminium wielen Spirit**  
24"



**Aluminium wielen rood**  
24"



**Aluminium wielen blauw**  
24"



**Off road wielen**  
24"

meeteenheid : duim



**Right Run banden, zwart**  
verkrijgbaar met Design  
en Spirit wielen



**Marathon Plus banden**  
verkrijgbaar met Design  
en Spirit wielen

# OPTIES

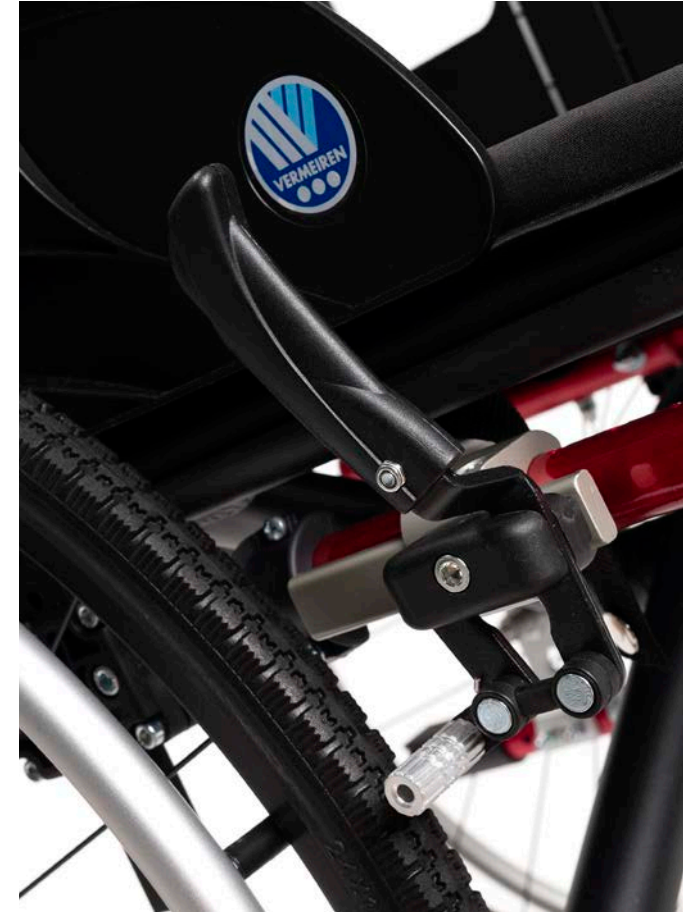
## REMMEN



Duw- of trekremmen



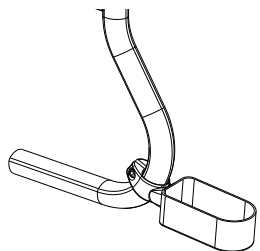
Sportremmen



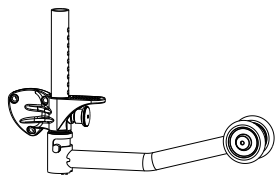
Standaardremmen met  
opklapbare handgrepen (B40)

# OPTIES

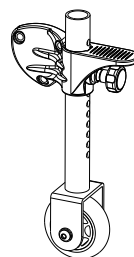
## OPTIES & ACCESSOIRES



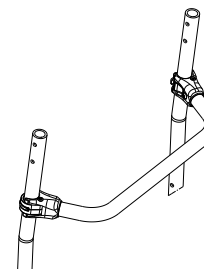
**Krukkenhouder  
links of rechts**  
B31L of B31R



**Anti-tipping wiel  
links of rechts**  
B78L of B78R



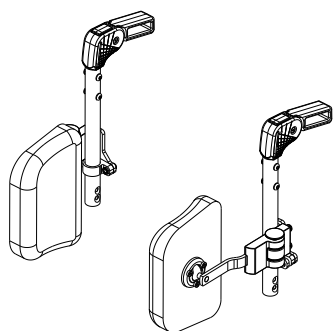
**Reiswielen**  
B86



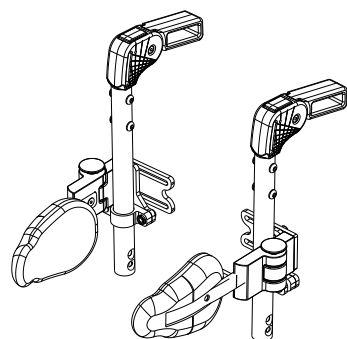
**Rugstabilisatorstang**  
B90



**Neoflex riemen**  
Raadpleeg al onze  
oplossingen op  
[www.vermeiren.be](http://www.vermeiren.be)



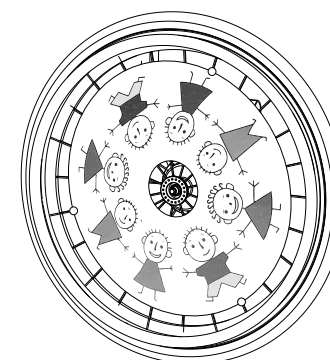
**Zijpelotten links of rechts  
(groot formaat)**  
L04 L of L04 R



**Rugpelotten links of  
rechts (klein formaat)**  
L04S L of L04S R



**Trommelrem**  
grijze wielen  
24" x 1/3 8"



**Spaakbeschermers**  
zijn te raadplegen op onze  
website [www.vermeiren.be](http://www.vermeiren.be)

**Meer opties en accessoires vind u op onze bestelbonnen.**



# MEERDERE KLEURMOGELIJKHEDEN



**C4M - Rood Mat**  
**C4G - Rood Glanzend**



**C5M - Zwart Mat**  
**C5G - Zwart Glanzend**



**C8M - Geel Mat**  
**C8G - Geel Glanzend**



**C29M - Grijs Mat**  
**C29G - Grijs Glanzend**



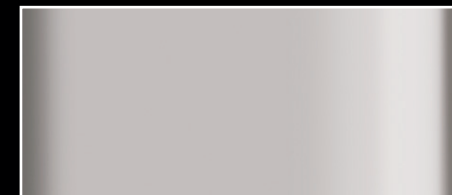
**C53M - Oranje Mat**  
**C53G - Oranje Glanzend**



**C55M - Inox Mat**  
**C55G - Inox Glanzend**



**C56M - Blauw Grijs Mat**  
**C56G - Blauw Grijs Glanzend**



**C59M - Champagne Mat**  
**C59G - Champagne Glanzend**



**C71G - Metallic  
Blauw Glanzend**



**C72G - Metallic  
Kersrood Glanzend**



**C73G - Metallic  
Groen Glanzend**



**C76M - Metallic Wit Mat**  
**C76G - Wit Glanzend**



**C78G - Zacht Blauw Glanzend**



**C79M - Fel Blauw Mat**  
**C79G - Metallic Fel Blauw**



**C85M - Grasgroen Mat**  
**C85G - Grasgroen Glanzend**



**C87M - Meloenoranje Mat**  
**C87G - Meloenoranje Glanzend**



**C88M - Goud Mat**  
**C88G - Goud Glanzend**



**C89M - Koper Mat**  
**C89G - Koper Glanzend**



**Tal van ander kleuren  
op aanvraag  
(mits supplement)**

# TECHNISCHE GEGEVENS



zitbreedte : **300 tot 500 mm** (in stappen van 20 mm)

totale breedte (camber 0°) : **460 à 660 mm**

zitdiepte : **300 tot 500 mm** (in stappen van 20 mm)

zithoogte : **380 tot 510 mm** (afhankelijk van de configuratie)

totaal gewicht : **vanaf 10kg** (afhankelijk van de configuratie)

gebruikersgewicht : **70 of 130kg** (afhankelijk van de configuratie)

mogelijkheid tot het inklappen van de rugleuning : **ja**

rughoogte : **250 tot 510 mm** (afhankelijk van de configuratie)

voorwielen : **3", 4", 5", 6"**

achterwielen : **18", 20", 22", 24", 26"**

camber : **0° tot 6°** (direct op de stoel verstelbaar)

beschikbare bekleding: **Nylon, Cordura, AirFlow**

Afmetingen in mm, gewicht in kg. Maat- en gewichtstoleranties toegestaan: 15mm, 1,5kg en 1,5°

## VERMEIREN

### N.V. VERMEIREN N.V.

Vermeirenplein 1-15  
2920 Kalmthout  
België

Tel : +32 (0)3 620 20 20  
Fax : +32 (0)3 666 48 94  
@ : info@vermeiren.be

[www.vermeiren.be](http://www.vermeiren.be)

---

---

---

---

---

---

---

---

Voor meer info, neem contact op met de  
dealer in uw buurt:

Alle rechten voorbehouden • Niets uit deze handleiding mag geheel of gedeeltelijk in enige vorm (druk, fotokopie, microfilm of ieder ander procedé) zonder de schriftelijke toelating van de uitgever worden gereproduceerd of met behulp van elektronische systemen worden verwerkt, gekopieerd of verspreid.

Editie: Juni 2020

Afbeeldingen zijn louter illustratief. • Technische wijzigingen voorbehouden.

Bezoek onze website voor de meest up to date informatie: [www.vermeiren.be](http://www.vermeiren.be)

TriGO<sup>o</sup>