

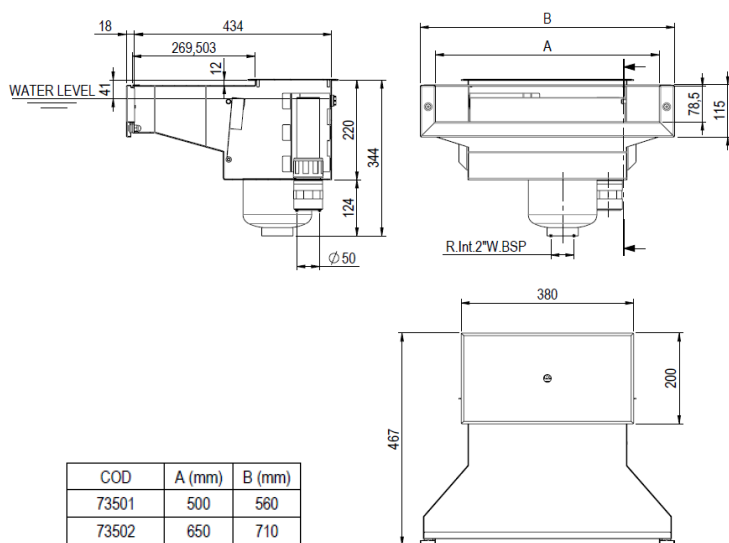
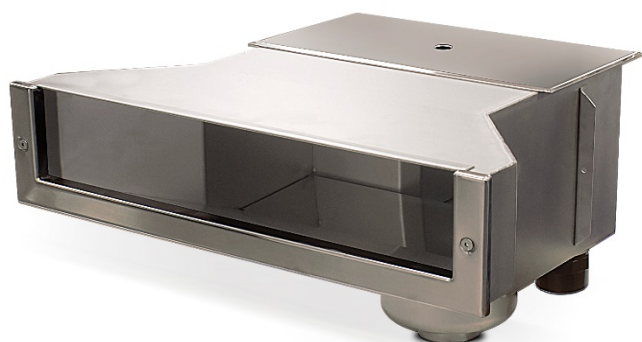
'20

NOVEDAD | NEW

FLUIDRA
INDUSTRY
METALAST

SKIMMER SLIM ALTO NIVEL 73501 - 73502

SKIMMER SLIM HIGH LEVEL



COD	A (mm)	B (mm)
73501	500	560
73502	650	710

Los skimmers High Level permiten altos niveles de agua en la piscina. La línea de flotación del agua se sitúa muy cerca de la piedra de coronación, creando así un efecto de desbordamiento en la piscina. Fabricados íntegramente en acero inoxidable AISI-316L.

La función básica del skimmer es aspirar la lámina del agua para su filtración y tratamiento. Su cesto interior actúa de colador, recogiendo la suciedad de mayor tamaño. Todos los modelos vienen equipados con rebosadero Ø50mm y conexión para toma equipotencial. Disponen de alojamiento para montar la válvula reguladora de nivel 73453 (no incluida) y compatible con los sensores de nivel más usados en el mercado.

Skimmer High Level allow high levels of water in the pool. The waterline of the water is located very close to the crown stone, thus creating an overflow effect in the pool.

Entirely made of AISI-316L stainless steel.

The basic function of a skimmer is to vacuum the water surface, for filtration and water treatment purposes. The interior basket acts as a sieve, retaining the larger dirt particles. All models are equipped with Ø50mm overflow and equipotential bonding connection. They have housing to mount the level regulating valve 73453 (not included) and compatible with the most used level sensors on the market.

Código

73501 - 73502

Características técnicas

Fabricada en acero inoxidable AISI-316L

Nivel de agua +/- 4cm

Con rebosadero Ø50mm, cesto y tapa en inox.

Capacidad cesto: 1,2L

Incluye kit de brida y juntas para piscinas prefabricadas.

Alojamiento para válvula reguladora de nivel

Conexión rosca interior 2".

Caudal recomendado 7,5m³/h.

Code

73501 - 73502

Technical characteristics

Manufactured in stainless steel AISI-316L

Water Level +/-4cm

With Ø50mm overflow, circular stainless steel basket and lid.

Basket capacity: 1,2L

Flanges and Gasket kit for prefabricated pools included.

Housing for a level regulator

2" internal thread suction connection.

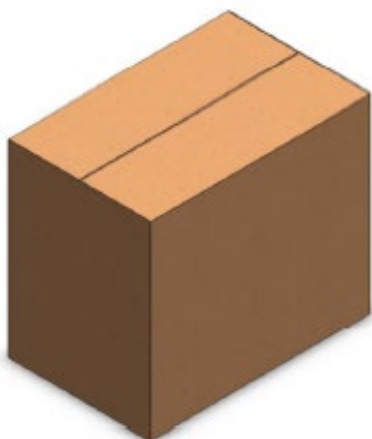
Recommended flow 7,5m³/h.

SKIMMER INOX

STAINLESS STEEL SKIMMER

LÓGISTICA | LOGISTICS

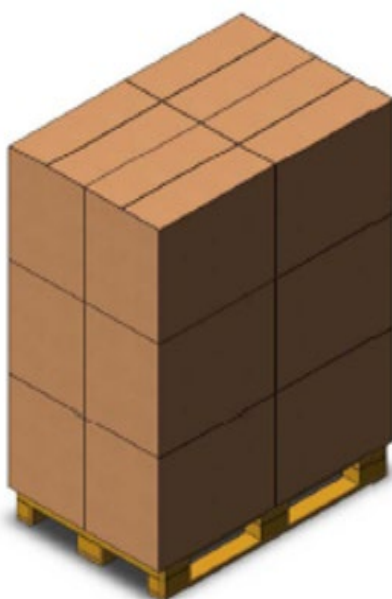
EMBALAJE Y PALETIZADO | PACKAGING AND PALLETIZING



73501



73502



Código	Code		73501	73502
Caja	Box	cm	62,5 x 40,5 x 54 cm	77,5 x 40,5 x 54 cm
Unidades caja	Units box		1 ud.	1 ud.
Peso caja	Weight box	kg	14,84 kg	15,12 kg
Palet	Pallet	cm	80 x 120 x 177 cm	80 x 120 x 180 cm
Unidades palet	Units pallet		12 ud.	9 ud.
Peso palet	Weight pallet	kg	208 kg	166,8 kg
Volumen	Volume	m ³	1,69 m ³	1,72m ³