



Art.Nr.  
**42030000**

93220417 | 07/2013



**schepach**  
r's 400



<b>D</b>	<b>Rollsieb</b> Original-Anleitung
<b>GB</b>	<b>Rotating sieve</b> Translation from the original instruction manual
<b>FR</b>	<b>Tamis à rouleaux</b> Traduction du manuel d'origine
<b>I</b>	<b>Setaccio a rullo</b> Traduzione dalle Istruzioni d'uso originali
<b>NL</b>	<b>Rolzeef</b> Vertaling van originele handleiding
<b>E</b>	<b>Criba de ruedas</b> Traducción de la instrucción de original

<b>PT</b>	<b>Peneira rotativa</b> Tradução do manual de instruções original
<b>DK</b>	<b>Rullesigte</b> Oversættelse fra den originale brugervejledning
<b>NO</b>	<b>Rullesikt</b> Oversettelse fra original brukermanual
<b>FIN</b>	<b>Pyöröseula</b> Käännös alkuperäisestä käyttöohjeesta
<b>SE</b>	<b>Rullisil</b> Översättning av original-bruksanvisning
<b>SLO</b>	<b>Valjast Sejalec</b> Prevod iz originalnih navodil za uporabo

<b>D</b>	<b>3-5</b>
<b>GB</b>	<b>6-8</b>
<b>FR</b>	<b>9-12</b>
<b>I</b>	<b>13-16</b>
<b>NL</b>	<b>17-19</b>
<b>E</b>	<b>20-23</b>

<b>PT</b>	<b>24-27</b>
<b>DK</b>	<b>28-30</b>
<b>NO</b>	<b>31-33</b>
<b>FIN</b>	<b>34-36</b>
<b>SE</b>	<b>37-39</b>
<b>SLO</b>	<b>40-42</b>

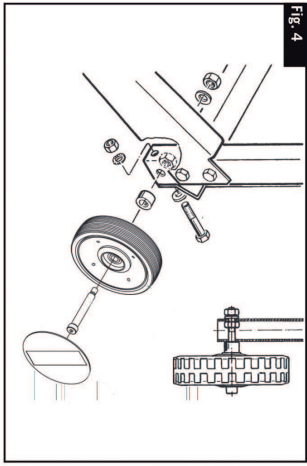


Fig. 4

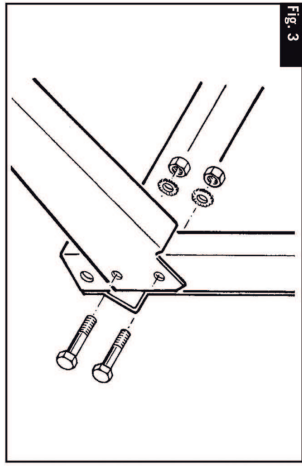


Fig. 3

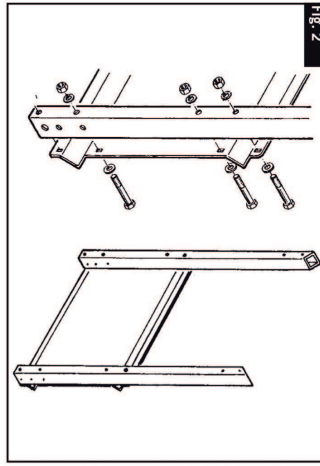


Fig. 2

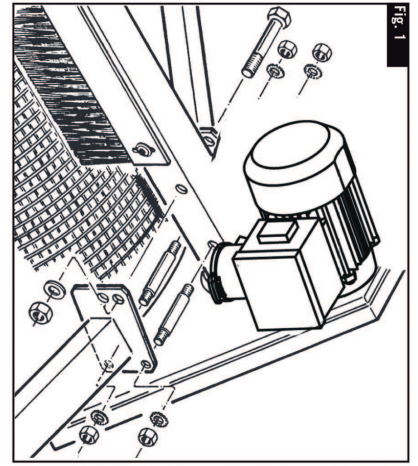


Fig. 1

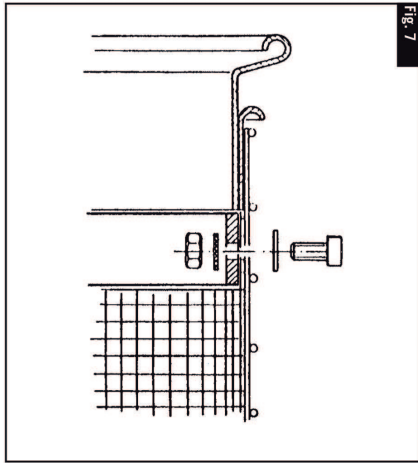


Fig. 7

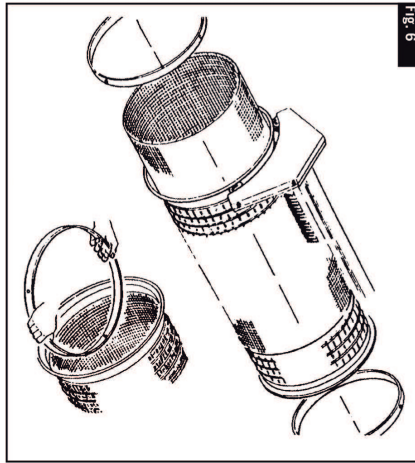


Fig. 6

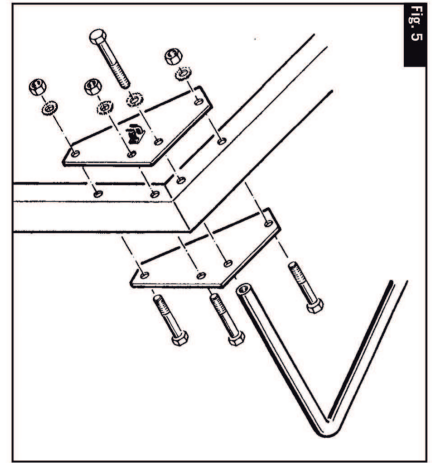
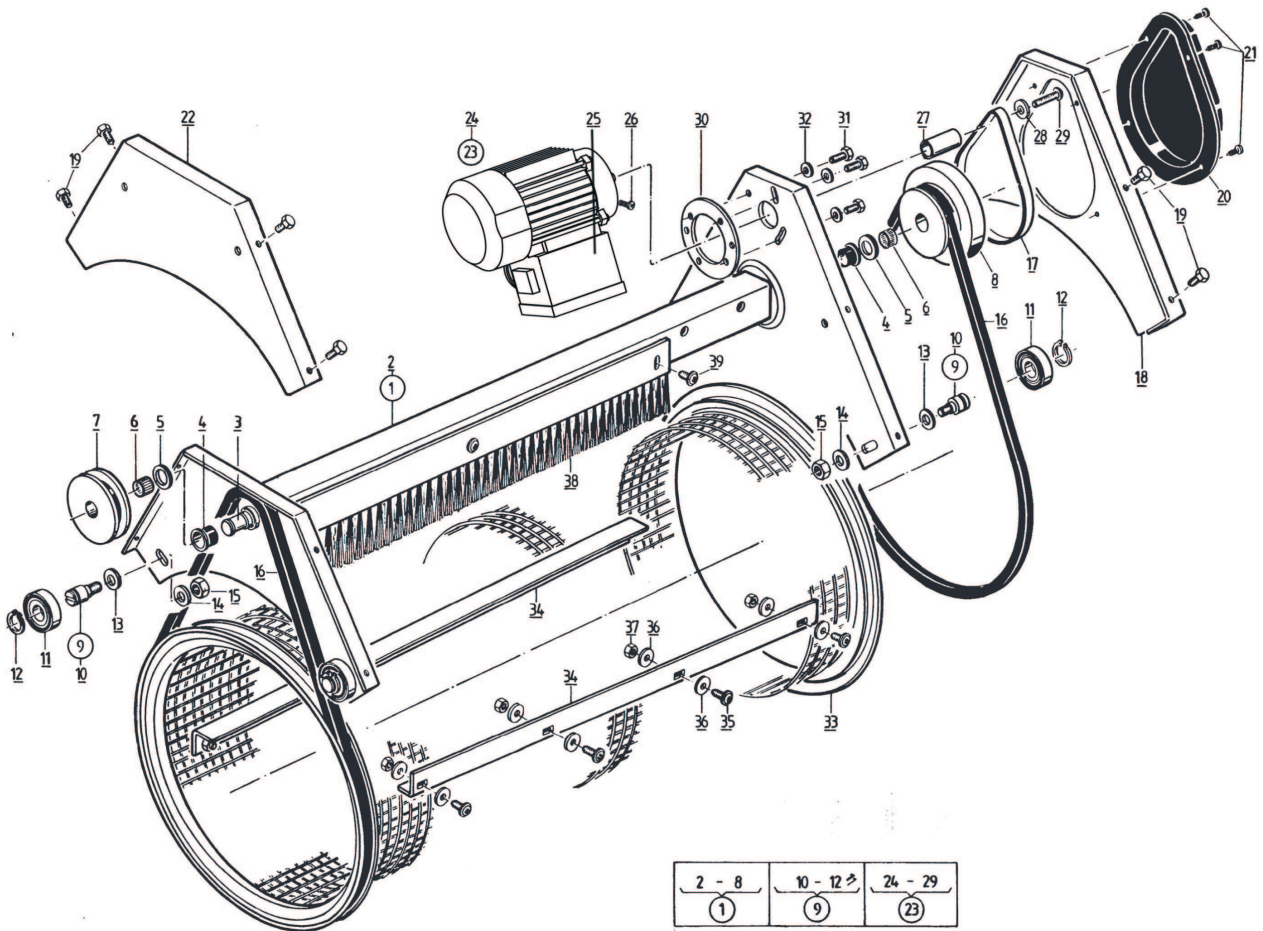
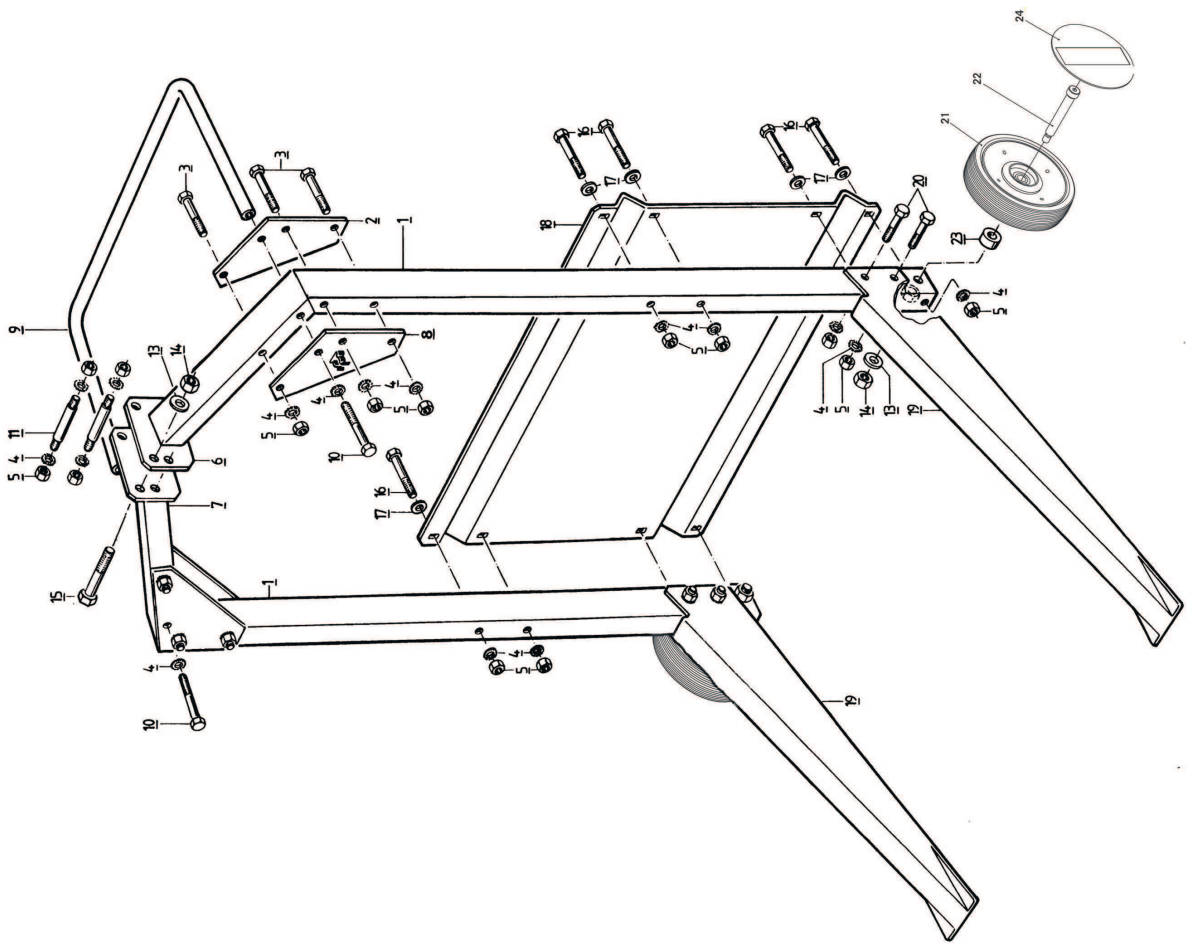
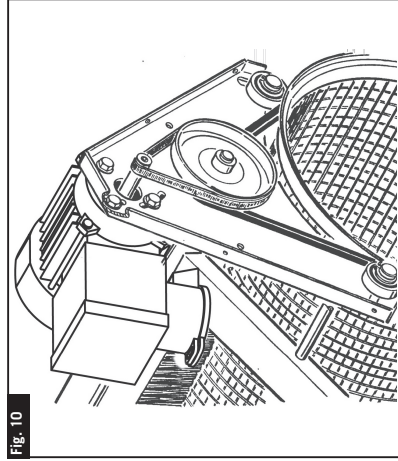
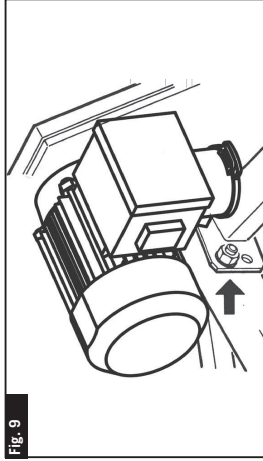
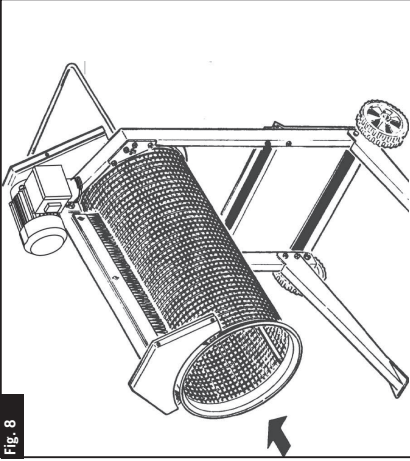
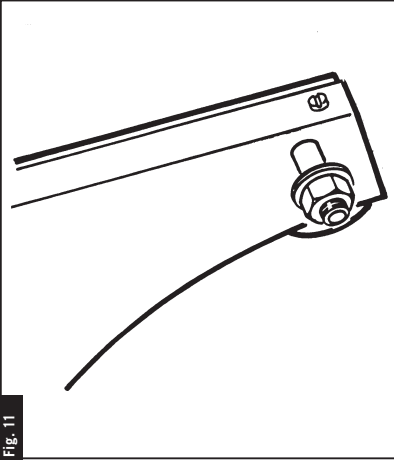


Fig. 5



2 - 8	10 - 12	24 - 29
①	⑨	⑳



## Hersteller:

### scheppach

Fabrikation von Holzbearbeitungsmaschinen GmbH  
Günzburger Straße 69  
D-89335 Ichenhausen

## Verehrter Kunde,

Wir wünschen Ihnen viel Freude und Erfolg beim Arbeiten mit Ihrer neuen Maschine.

### Hinweis:

Der Hersteller dieses Gerätes haftet nach dem geltenden Produkthaftungsgesetz nicht für Schäden, die an diesem Gerät oder durch dieses Gerät entstehen bei:

- unsachgemäßer Behandlung,
- Nichtbeachtung der Bedienungsanweisung,
- Reparaturen durch Dritte, nicht autorisierte Fachkräfte,
- Einbau und Austausch von nicht originalen Ersatzteilen,
- nicht bestimmungsgemäßer Verwendung,
- Ausfällen der elektrischen Anlage bei Nichtbeachtung der elektrischen Vorschriften und VDE-Bestimmungen 0100, DIN 57113 / VDE 0113.

### Wir empfehlen Ihnen:

Lesen Sie vor der Montage und vor Inbetriebnahme den gesamten Text der Bedienungsanweisung durch. Diese Bedienungsanweisung soll es Ihnen erleichtern, Ihre Maschine kennenzulernen und ihre bestimmungsgemäßen Einsatzmöglichkeiten zu nutzen.

Die Bedienungsanweisung enthält wichtige Hinweise, wie Sie mit der Maschine sicher, fachgerecht und wirtschaftlich arbeiten, und wie Sie Gefahren vermeiden, Reparaturkosten sparen, Ausfallzeiten verringern und die Zuverlässigkeit und Lebensdauer der Maschine erhöhen. Zusätzlich zu den Sicherheitsbestimmungen dieser Bedienungsanweisung müssen Sie unbedingt die für den Betrieb der Maschine geltenden Vorschriften Ihres Landes beachten.

Die Bedienungsanweisung, in einer Plastikhülle geschützt vor Schmutz und Feuchtigkeit, bei der Maschine aufbewahren. Sie muss von jeder Bedienungsperson vor Aufnahme der Arbeit gelesen und sorgfältig beachtet werden. An der Maschine dürfen nur Personen arbeiten, die im Gebrauch der Maschine unterwiesen und über die damit verbundenen Gefahren unterrichtet sind. Das geforderte Mindestalter ist einzuhalten.

## Allgemeine Hinweise

- Überprüfen Sie nach dem Auspacken alle Teile auf eventuelle Transportschäden. Bei Beanstandungen muss sofort der Zubringer verständigt werden. Spätere Reklamationen werden nicht anerkannt.
- Überprüfen Sie die Sendung auf Vollständigkeit.
- Machen Sie sich vor dem Einsatz anhand der Bedienungsanweisung mit dem Gerät vertraut.
- Verwenden Sie bei Zubehör sowie Verschleiß- und Ersatzteilen nur Original-Teile. Ersatzteile erhalten Sie bei Ihrem -Fachhändler.
- Geben Sie bei Bestellungen unsere Artikelnummern sowie Typ und Baujahr des Gerätes an.

## rs 400

### Lieferumfang

1 Siebantrieb montiert
1 Gestellarm rechts, 1 Gestellarm links
2 Gestellholme
1 Knotenblech mit Klammer
3 Knotenbleche
1 Gestellwand
2 Stützfüße
2 Räder ø 160
1 Aufnahmebuchse
1 Beipackbeutel
1 Siebtrommeleinsatz, Maschenweite 10 mm
Bedienungsanweisung

### Technische Daten

Baumaße L x B x H mm	1080 x 1500 x 720
Siebtrommel ø mm	400
Siebtrommel-Länge mm	900
Siebtrommel-Drehzahl 1/min	42
Trommelneigung verstellbar bis	10°
Maschinenweite wahlweise mm	10/20
Leistung ca. m³/h	3
Gewicht kg	40

### Antrieb

Motor V/Hz	230/50
Aufnahmeleistung P1 W	360
Abgabeleistung P2 W	180

Technische Änderungen vorbehalten!

In dieser Bedienungsanweisung haben wir Stellen, die Ihre Sicherheit betreffen, mit diesem Zeichen versehen: ⚠

## ⚠ Allgemeine Sicherheitshinweise

- Achten Sie darauf, dass die Maschine standsicher auf festem Grund steht.
- Zum Schutz von langem Kopfhair Mütze oder Haarnetz aufsetzen.
- Zum Beheben von Störungen die Maschine abschalten. Netzstecker ziehen.
- Installationen, Reparaturen und Wartungsarbeiten an der Elektroinstallation dürfen nur von einer Fachkraft ausgeführt werden.
- Sämtliche Schutz- und Sicherheitseinrichtungen müssen nach abgeschlossener Reparatur und Wartungsarbeiten sofort wieder montiert werden.
- Beim Arbeiten an der Maschine müssen sämtliche Schutzeinrichtungen und Abdeckungen montiert sein.
- Netzanschlussleitungen überprüfen. Keine fehlerhaften Leitungen verwenden.
- Kinder von dem am Netz angeschlossenen Gerät fernhalten.
- Nicht in die laufende Trommel greifen.
- Wartungs- und Reinigungsarbeiten dürfen nur bei abgezogenem Netzstecker durchgeführt werden.
- Beim Verlassen des Arbeitsplatzes den Motor ausschalten. Netzstecker ziehen.
- Alle Sicherheits- und Gefahrenhinweise an der Maschine beachten!

- Alle Sicherheits- und Gefahrenhinweise an der Maschine vollzählig in lesbarem Zustand halten!
- Auch bei geringfügigem Standortwechsel Maschine von jeder externen Energiezufuhr trennen! Vor Wiederinbetriebnahme die Maschine wieder ordnungsgemäß an das Netz anschließen.
- Beim Beschicken mit Erdreich die Schaufel oder Gartengabel nicht in die laufende Siebtrommel einführen.

## Bestimmungsgemäße Verwendung

### Die Maschine entspricht der gültigen EG Maschinenrichtlinie.

- Die Maschine ist nach dem Stand der Technik und den sicherheitstechnischen Regeln gebaut. Dennoch können bei ihrer Verwendung Gefahren für Leib und Leben des Benutzers oder Dritter bzw. Beeinträchtigungen der Maschine und anderer Sachwerte entstehen.
- Maschine nur in technisch einwandfreiem Zustand sowie bestimmungsgemäß, sicherheits- und gefahrenbewußt unter Beachtung der Betriebsanleitung benutzen! Insbesondere Störungen, die die Sicherheit beeinträchtigen können, umgehend beseitigen (lassen)!
- Das Rollsieb rs 400 ist zum Sieben von Kompost, Gartenerde, verklumptem Sand oder zum Mischen verschiedener Bodenarten einsetzbar.
- Die Hinweise zur Sicherheit, Aufstellen, Elektrische Installation und Wartung müssen beachtet werden.
- Die zutreffenden Unfallverhütungsvorschriften und die sonstigen, allgemein anerkannten sicherheitstechnischen Regeln müssen beachtet werden.
- Die Maschine darf nur von Personen genutzt, gewartet oder repariert werden, die damit vertraut und über die Gefahren unterrichtet sind. Eigenmächtige Veränderungen an der Maschine schließen eine Haftung des Herstellers für daraus resultierende Schäden aus.
- Die Maschine darf nur mit Originalzubehör und Originalwerkzeugen des Herstellers genutzt werden.
- Jeder darüber hinausgehende Gebrauch gilt als nicht bestimmungsgemäß. Für daraus resultierende Schäden haftet der Hersteller nicht; das Risiko dafür trägt allein der Benutzer.

## Montage

### Montagewerkzeug

- 2 Gabelschlüssel SW 13
  - 2 Gabelschlüssel SW 17 (gehören nicht zum Lieferumfang)
- Aus verpackungstechnischen Gründen ist Ihr rs 400 nicht komplett montiert.

### Rollsieb, Gestellarme, Fig. 1

An das vormontierte Rollsieb die Gestellarme montieren.

- 2 Distanzbolzen
- 4 Fächerscheiben  $\varnothing 8,2$
- 4 Sechskantmuttern M 8
- 1 Sechskantschraube M 10 x 70
- 1 kleine Scheibe  $\varnothing 10$
- 1 Sechskantmutter M 10

### Gestellholme, Gestellwand, Fig. 2

Gestellholme und Gestellwand montieren.

- 6 Sechskantschrauben M8 x 65
- 6 Scheiben  $\varnothing 8$
- 6 Fächerscheiben  $\varnothing 8,2$

- 6 Sechskantmuttern M 8
- Beachten Sie die richtige Holmstellung-Schrägschnitt

### Stützfüße, Fig. 3

Die Stützfüße an die Gestellholme montieren.

- je 2 Sechskantschrauben M 8 x 45
- je 2 Fächerscheiben  $\varnothing 8,2$
- je 2 Sechskantmuttern M 8

### Räder, Fig. 4

Die Räder an die Gestellholme montieren.

- je 1 Zylinderschraube M 10 x 95
- je 1 Scheibe  $\varnothing 10$
- je 1 Buchse
- je 2 Sechskantmuttern M 10

Beim Kontern und Anziehen der Sechskantmuttern auf leichten Lauf der Räder achten.

Untere Schrauben in Gestellwand montieren.

- 2 Sechskantschrauben M 8 x 65
- 2 Scheiben  $\varnothing 8$
- 2 Fächerscheiben  $\varnothing 8,2$
- 2 Sechskantmuttern M 8

### Gestellarme, Gestellholme, Fig. 5

Die Gestellarme, Gestellholme, Knotenbleche und den Transportbügel zusammenschrauben.

- 6 Sechskantschrauben M8 x 65
- 8 Fächerscheiben  $\varnothing 8,2$
- 6 Sechskantmuttern M 8
- 2 Sechskantschrauben M 8 x 70

Das Knotenblech mit Kabelklammer rechts vorne montieren.

### Siebtrommeleinsatz

Die Trommel bleibt am Rahmen montiert.

- Die an der Trommelinnenseite in Längsrichtung montierten Trommelleisten ausbauen. Für den abschließenden Wiedereinbau die Lage der beiden Trommelleisten vorher mit einem Filzstift markieren.

### Fig. 6

- Den Siebeinsatz in die Siebtrommel einsetzen. Die Siebstoßkante muss später von einer Trommelleiste abgedeckt werden.
- Die Ringe vorne und hinten in die Siebtrommel einschieben und in der Trommel senkrecht stellen.

### Fig. 7

Die Ringe durch die Siebmaschinen hindurch verschrauben.

- je 3 Innensechskantschrauben M 6 x 16
- je 3 Scheiben  $\varnothing 6$
- je 3 Fächerscheiben A 8,3
- je 3 Sechskantmuttern M 6

Die beiden Trommelleisten an den mit Filzstift markierten Punkten wieder montieren.

## Inbetriebnahme

### Fig. 8

Das Einfüllen der Erde in die Trommel erfolgt immer von der Vorderseite

- Beachten Sie vor Inbetriebnahme die Sicherheitshinweise.
- Sämtliche Schutzeinrichtungen müssen montiert

sein.

- Nach Anschluss am Netz ist ihr rs 400 betriebsbereit.
- Das Netzkabel immer in die Klammer am Knotenblech einlegen.

#### **Aufstellen, Fig. 9**

- Die Siebtrommel je nach Standplatz in die erforderliche Schräglage stellen. Sechskantschraube umstecken (Pfeil).
- Die Schräglage ist von der Beschaffenheit des zu verarbeitenden Materiales abhängig.
- Für lockeres Material empfehlen wir große Schrägstellung und für festes Material geringe Schrägstellung.

#### **Große Schrägstellung schneller**

Durchsatz obere Bohrung

#### **Geringe Schrägstellung langsamer**

Durchsatz untere Bohrung

## **⚠ Elektrischer Anschluss**

Der installierte Elektromotor ist betriebsfertig angeschlossen. Der Anschluss entspricht den einschlägigen VDE- und DIN-Bestimmungen.

**Der kundenseitige Netzanschluss sowie das verwendete Verlängerungskabel müssen diesen Vorschriften entsprechen.**

#### **Schadhafte Elektro Anschlusskabel**

An elektrischen Anschlusskabeln entstehen oft Isolationsschäden.

Ursachen sind:

- Druckstellen, wenn Anschlusskabel durch Fensteroder Türspalten geführt werden.
- Knickstellen durch unsachgemäße Befestigung oder Führung des Anschlusskabels.
- Schnittstellen durch Überfahren des Anschlusskabels.
- Isolationsschäden durch Herausreißen aus der Wandsteckdose.
- Risse durch Alterung der Isolation.

Solche schadhafte Elektro Anschlusskabel dürfen nicht verwendet werden und sind auf Grund der Isolationsschäden **lebensgefährlich!**

Elektrische Anschlusskabel regelmäßig auf Schäden überprüfen. Achten Sie darauf, dass beim Überprüfen das Anschlusskabel nicht am Stromnetz hängt.

Elektrische Anschlusskabel müssen den einschlägigen VDE und DIN Bestimmungen entsprechen. Verwenden Sie nur Anschlusskabel mit Kennzeichnung H 07 RN. Ein Aufdruck der Typenbezeichnung auf dem Anschlusskabel ist Vorschrift.

#### **Wechselstrommotor**

- Die Netzspannung muss 230 Volt 50 Hz betragen.
- Verlängerungskabel müssen bis 25 m Länge einen Querschnitt von 1,5 Quadratmillimeter, über 25 m Länge mindestens 2,5 Quadratmillimeter aufweisen.
- Der Netzanschluss wird mit 16 A träge abgesichert.

**Anschlüsse und Reparaturen der elektrischen Ausrüstung dürfen nur von einer Elektro-Fachkraft durchgeführt werden.**

Bei Rückfragen bitte folgende Daten angeben:

- Motorenhersteller
- Stromart des Motors
- Daten des Maschinen-Typenschildes
- Daten des Schalter-Typenschildes

Bei Rücksendung des Motors immer die komplette Antriebseinheit mit Schalter einsenden.

## **⚠ Wartung**

Wartungs- und Reinigungsarbeiten nur bei abgeschaltetem Motor sowie abgezogenem Netzstecker ausführen. Bei Bedarf die Bürstenleiste am Rollsieb nachstellen.

#### **Riemenspannung Antrieb, Fig. 10**

- Abdeckhaube abschrauben
- Flachriemenspannung nachstellen, indem Sie 3 Sechskantschrauben M 6 lockern und den Motor nach oben ziehen.
- Schrauben wieder anziehen.

#### **Keilriemenspannung Trommel, Fig. 11**

Die Sechskantmutter M 10 lockern und die Lager entsprechend nachstellen. Sechskantmutter anziehen.

#### **Trommelreinigung**

Die Trommel nach jedem Einsatz von anhaftendem Erdreich reinigen. Die Keilriemenlauffläche der Trommel muss immer sauber gehalten werden. Erdreich und Steine verschleifen den Keilriemen.

## Manufacturer:

scheppach  
Fabrikation von Holzbearbeitungsmaschinen GmbH  
Günzburger Strasse 69  
D – 89335 Ichenhausen / Germany

## Dear customer,

We hope that you enjoy your new machine and wish you every success in working with it.

### Warning:

The manufacturer of this appliance is not liable, under the applicable Product Liability Act, for damages to this appliance or by this appliance resulting from:

improper handling

non-compliance with the operating instructions  
repairs by a third, non-authorized party  
installation and replacement of non-original spare parts  
utilization, non-compliant with the regulations  
failure of the electric equipment resulting from violation of the electric specifications and VDE (Association of Electro-technology) regulations 0100, DIN 57113 / VDE 0113.

### We advise you:

Before assembly and implementation, please read the operating instructions in their entirety.

These operating instructions should make it easier for you to get acquainted with your sifter and to use it as intended.

The operating instructions contain important indications that will help you work professionally and efficiently with the sifter, at the same time avoiding risks, saving on repair costs, decreasing downtime and increasing reliability and lifespan of the appliance.

In addition to the safety regulations provided in the operating instructions, you must observe the applicable regulations of your country for the use of this implement.

You should keep the operating instructions near the implement. They are protected from dirt and moisture by a plastic covering. They must be read and followed diligently by any operator, before starting the work. Only those who have been instructed on the use and informed of all the associated risks, should work with the implement. Minimum age requirements should be observed.

## General considerations

After unpacking, please check all of the parts for any possible damages in transit. The forwarding agent must be immediately notified of any complaints. Late claims will not be accepted.

Check that the shipment is complete.

Before use, familiarize yourself with the operating instructions.

Please use only original parts as supplies, such as wear and tear and replacement parts. You can obtain replacement parts from your specialized dealer.

When ordering, please give our item number, as well as the type and the year of manufacture of the sifter.

## rs 400

### Scope of delivery

1 Sifter drive, attached
1 Frame arm, right, 1 Frame arm, left
2 Frame struts
1 Gusset plate with clamp
3 Gusset plates
1 Frame wall
2 Support feet
2 Wheels ø 160
1 Connecting bush
1 Accessory pack
1 sifter drum insert, grid 10 mm
Operating instructions

### Technical Specifications

Dimensions L x W x H mm	1080 x 1500 x 720
Sifter drum ø mm	400
Sifter drum length mm	900
Sifter drum speed 1/min	42
Sifter drum adjustable to	10°
Choice of grids mm	10/20
Performance approx. m <sup>3</sup> /h	3
Weight kg	40

### Drive

Motor V/Hz	230/50
Input capacity P1 W	360
Output capacity P2 W	180

Subject to technical changes

In these operating instructions we've marked the sections that pertain to your safety with this sign: ⚠

## ⚠ General safety instructions

- Make sure the sifter stands firmly on solid ground.
- Protect long hair with a cap or a net.
- Before doing any repair work, switch off the motor and pull the power supply plug.
- Installation, repair and maintenance work at the electrical system may only be done by a specialist.
- As soon as the repair and maintenance work has been finished, all guards and safety devices must be refitted.
- When working with the sifter, all safety devices and guards must be fitted.
- Check the electrical power line. Do not use any defective cables.
- Keep children away from the sifter connected to the electric power.
- Do not reach into the rotating drum.
- Maintenance and cleaning jobs may only be executed with the power supply plug pulled.
- Before leaving the place of work, switch off the motor and pull the power supply plug.
- Observe all safety instructions and warnings attached to the sifter.
- Keep the safety instructions and warnings on the sifter



in a legible state.

- Even for the least displacement, pull the power supply plug. Reconnect the sifter to the power correctly as soon as it has been installed at the new place.
- When loading the sifter with soil, do not introduce the shovel into the rotating drum.

## Use as authorized

### **The machine complies with the valid EC machine guideline.**

- The sifter has been built using modern technology in accordance with recognized safety rules. Some remaining hazards, however, may still exist causing injuries to the operator or third persons, or causing damage to the sifter or other objects.
- Only use the sifter in technically perfect condition, and only as authorized, being conscious of the risks and following the instructions given in this manual. Have any defects impairing your safety repaired immediately.
- The roller sieve has been designed for sieving compost, garden soil, cloddy sand, or mixing different kinds of soil.
- Carefully observe the instructions regarding safety, setting up, electrical installation, and maintenance.
- Relevant accident prevention regulations and other, generally recognized safety-technical rules must also be adhered to.
- The sifter may only be used, maintained, and operated by persons familiar with it and instructed in its operation and procedures. Arbitrary alterations to the implement release the manufacturer from all responsibility for any resulting damages.
- The sifter may only be used with original accessories and tools made by the manufacturer.
- Any other use exceeds authorization. The manufacturer is not responsible for any damages resulting from unauthorized use; risk is the sole responsibility of the operator.

## Assembly

### **Assembly tools**

2 fork wrenches size 13  
2 fork wrenches size 17 (not included in the shipment).  
For reasons of packing, your rs 400 is not completely assembled.

### **Roller sieve, frame arms, Fig. 1**

Attach the frame arms to the pre-assembled roller sieve.

2 spacer pins  
4 serrated lock washers  
4 hexagon nuts  
1 hexagon bolt  
1 small washer  
1 hexagon nut

### **Frame struts, frame wall, Fig. 2**

Assemble frame struts and frame wall.

6 hexagon bolts  
6 washers  
6 serrated lock washers  
6 hexagon nuts

Mind the correct diagonal-cut strut position.

### **Supporting legs, Fig. 3**

Attach the supporting legs to the frame struts.

2 hexagon bolts each

2 serrated lock washers each

2 hexagon nuts each

### **Wheels, Fig. 4**

Fit the wheels to the frame struts.

1 cheese-head screw each  
1 washer each  
1 bush each  
2 hexagon nuts each

When reversing and tightening the hexagon nuts, make sure the wheels turn easily.

Fit the lower bolts into the frame wall.

2 hexagon bolts  
2 washers  
2 serrated lock washers  
2 hexagon nuts

### **Frame arms, frame struts, Fig. 5**

Bolt together frame arms, frame struts, gusset plates and the transport bow.

6 hexagon bolts  
8 serrated lock washers  
6 hexagon nuts  
2 hexagon bolts

Fasten the gusset plate with the cable clamp at the front right side.

### **Sieve drum insert**

The drum remains attached to the frame.

Remove the drum bars fitted to the drum inside in longitudinal direction. For the following remounting, mark the position of the drum bars with a felt pen.

### **Fig. 6**

Place the sieve insert into the sieve drum in such a way that the sieve edge is covered by a drum bar.

Push the rings at front and back into the sieve drum and put them into a vertical position in the drum.

### **Fig. 7**

Bolt the rings through the sieve meshes.

3 Allen screws each  
3 washers each  
3 serrated lock washers each  
3 hexagon nuts each

Continue mounting both drum bars at the points earlier marked with a felt pen.

## Putting into operation

### **Fig. 8**

Soil is always filled into the drum from the front.

Before putting the implement into operation, observe the safety instructions.

All guards and safety devices must be fitted.

After connection to the electrical power, your rs 400 is ready for service.

Always attach the power cable to the clamp in the gusset plate.

### **Setting up, Fig. 9**

Depending on the place of setting up, incline the sieve drum as required. Displace the hexagon bolt (arrow).

The degree of inclination depends on the type of soil to be sieved.

For loose material we recommend more inclination, and

for solid material less inclination.  
More inclination faster  
Use upper hole.  
Less inclination slower  
Use lower hole.

### Electrical connection

The installed electrical motor is connected and ready for use. The connection meets the corresponding VDE and DIN regulations.

The power connection on the part of the client, as well as the extension cables used, must meet these regulations.

Often there are isolation defects in electrical power lines.

Possible causes:

Dents, when the power line was installed through a window or doorway.

Cracks resulting from an improper mount or installation of the power line.

Cuts from passing over the power line.

Isolation defects due to pulling out of the wall sockets.

Cracks through aging of the isolation.

Such defective electrical power lines must not be used and are, due to isolation defects, life-threatening.

Check the electrical power line regularly for defects. Make sure that the power line is not connected to the power supply system during check-up.

The power lines must meet the VDE and DIN regulations, as well as the local EVE regulations. Use only power lines with the mark H 07 RN. An indication on the cable of the type of line is mandatory.

#### **Single-phase motor**

Line voltage must be 230 V 50 Hz.

Extension cables up to 25 m in length must have a minimum cross section of 1.5 mm<sup>2</sup>, above 25 m at least 2.5 mm<sup>2</sup>.

Electrical connection and repair work may be carried out by a qualified electrician only.

Please specify the following with all inquiries:

Motor manufacturer

Motor current type

Specifications on machine nameplate

Specifications on switch nameplate

When sending in the motor, always include the complete drive unit with switch.

### Maintenance

Conduct maintenance and cleaning works only with the unit shut off and the power supply plug pulled. If needed, re-adjust the brush bar on the roller sieve.

#### **Drive belt tensioning, Fig. 10**

Remove the cover.

Re-adjust the flat belt tensioning by releasing 3 hexagon bolts M6 and pulling the motor upwards.

Retighten the bolts.

#### **Drum vee-belt tensioning, Fig. 11**

Release the hexagon nut M 10 and re-adjust the bearing correspondingly. Retighten the hexagon nut.

#### **Drum cleaning**

Take off soil from the drum after every use. The running surface of the vee-belt on the drum must always be kept clean. Soil and stones ruin the vee-belt.

**Fabricant:****scheppach**

Fabrikation von Holzbearbeitungsmaschinen GmbH  
Günzburger Straße 69  
D-89335 Ichenhausen

**Cher client,**

Nous vous souhaitons beaucoup de plaisir et de succès dans votre travail sur cette nouvelle machine.

**Avertissement:**

Selon la 'Loi sur la responsabilité du fait des produits' en vigueur, le fabricant de cet appareil n'est pas responsable des dommages causés sur l'appareil ou par l'appareil, dans les cas suivants:

- Traitement inapproprié,
- Non-observation des instructions de service,
- Réparations effectuées par des tiers, du personnel non habilité,
- Montage et remplacement de pièces de rechange qui ne sont pas des pièces d'origine,
- Utilisation inappropriée,
- Défaillances de l'installation électrique causées par la non-observation des prescriptions électriques et des spécifications VDE 0100, DIN 57113 / VDE 0113.

**Nos recommandations:**

Avant le montage et la mise en service, veuillez lire le manuel d'utilisation dans son ensemble.

Ce manuel d'utilisation doit vous aider à bien connaître votre machine et à utiliser toutes les possibilités d'utilisation qu'elle peut offrir.

Le manuel d'utilisation contient des informations importantes sur l'utilisation sûre, appropriée et économique de la machine et sur la manière de prévenir les dangers, économiser les coûts de réparation, raccourcir les durées d'immobilisation et augmenter la fiabilité et la durée de vie de la machine.

En plus des prescriptions de sécurité du présent manuel d'utilisation vous devez impérativement observer les prescriptions relatives à l'utilisation de votre machine en vigueur dans votre pays.

Le manuel est protégé contre les salissures et l'humidité par une enveloppe en plastique et doit être conservé à proximité immédiate de la machine. Les opérateurs doivent lire attentivement et observer les instructions du manuel d'utilisation avant de commencer leur travail. Seules les personnes ayant été formées pour l'utilisation de cette machine, et étant informées des risques liés, sont autorisées à travailler sur cette machine. L'âge minimum requis doit être respecté.

**Instructions d'ordre général**

- Après le déballage, veuillez vérifier toutes les pièces pour d'éventuelles détériorations survenues au cours du transport. En cas de contestation, le transporteur doit immédiatement en être informé. Les réclamations ultérieures ne seront pas prises en compte.
- Vérifiez si l'envoi est complet.
- Avant de travailler avec la machine, étudiez le manuel d'utilisation pour bien connaître son fonctionnement.
- Veuillez utiliser exclusivement des pièces d'origine pour les accessoires et pièces de rechange. Les pièces de rechange sont en vente chez votre concessionnaire.
- Lorsque vous passez une commande, veuillez indiquer notre numéro d'article ainsi que le type et l'année de construction de l'appareil.
- Lors de commandes, donnez nos numéros d'article, ain-

si que le type et l'année de fabrication de l'appareil.

rs 400	
<b>Etendue de la livraison</b>	
	1 moteur du tamis monté
	1 bras de châssis à droite
	1 bras de châssis à gauche
	2 longerons
	1 plaque de renforcement avec agrafe
	3 plaques de renforcement
	1 paroi de châssis
	2 pieds supports
	2 roues ø 160
	1 sachet joint
	1 douille réceptrice
	1 tambour tamiseur mailles 10 mm
	Notice de montage
<b>Caractéristiques techniques</b>	
<b>Dimensions L x l x H mm</b>	1080 x 1500 x 720
<b>Tambour tamiseur ø</b>	400
<b>Longueur tambour tamiseur mm</b>	900
<b>Vitesse tambour tamiseur 1/mi</b>	42
<b>Inclinaison du tambour réglable jusqu'à</b>	10°
<b>Mailles selon option</b>	10/20
<b>Puissance environ m³/h</b>	3
<b>Poids kg</b>	40
<b>Entraînement</b>	
<b>Motor V/Hz</b>	230/50
<b>Puissance absorbée P1 W</b>	360
<b>Puissance de sortie P2 W</b>	180

Sous réserve de modifications techniques !

**Dans le présent manuel d'utilisation nous avons marqué les endroits concernant votre sécurité du caractère: ⚠**

### ⚠ Consignes de sécurité

- Dans ces instructions de sécurité, tous les passages concernant votre sécurité sont repérés par ce symbole.
- Veiller à ce que la machine soit placée de manière stable sur un sol ferme.
- Porter une casquette ou un filet pour maintenir les cheveux longs.
- Mettre la machine à l'arrêt avant de remédier à des défaillances. Débrancher la la fiche d'alimentation.
- Les installations, réparations et travaux de maintenance sur les installations électriques ne doivent être effectués que par du personnel qualifié.
- Tous les systèmes de protection et de sécurité doivent être remontés immédiatement une fois les travaux de réparation et de maintenance terminés.
- Tous les systèmes et couvercles de protection doivent

être en place pour le travail sur la machine.

- Vérifier les câbles d'alimentation électrique. Ne pas utiliser

de câbles défectueux.

- Tenir les enfants éloignés de l'appareil raccordé au réseau électrique.
- Ne pas mettre la main dans le tambour en rotation.
- Les travaux de maintenance et de nettoyage ne doivent être exécutés que si la fiche d'alimentation a été débranchée de la prise de courant.
- Avant de quitter le poste de travail, arrêter le moteur et débrancher la fiche d'alimentation.
- Observer toutes les consignes relatives à la sécurité et aux risques marquées sur la machine !
- Toutes les consignes relatives à la sécurité et aux risques marquées sur la machine doivent être complètes et bien lisibles !
- En cas de déplacement, même minime, de la machine, couper l'alimentation en énergie externe de la machine ! Raccorder la machine correctement au réseau avant de la remettre en service.
- Lors du chargement avec de la terre, ne pas introduire la pelle ou la fourche dans le tambour cribleur.

### Utilisation conforme

**La machine est conforme à la directive sur les machines CE en vigueur.**

- La machine est construite selon l'état de la technique et les règles de sécurité. Néanmoins, les risques pour le corps et la vie de l'utilisateur ou d'un tiers ou des dommages sur la machine et d'autres dommages matériels peuvent apparaître lors de son utilisation.
- N'utiliser la machine que si elle est en parfait état technique et conformément aux prescriptions, en étant conscient des mesures de sécurité et des risques et en observant les instructions de service ! Immédiatement supprimer faire supprimer les défauts susceptibles de porter atteinte à la sécurité !
- Le tamis à rouleaux Scheppach rs 400 est destiné à tamiser du compost, de la terre de jardin, du sable grumeleux, ou pour mélanger différents types de sols.
- Les consignes de sécurité concernant l'installation, l'installation électrique et la maintenance doivent être respectées.
- Les prescriptions relatives à la prévention des accidents et les autres règles techniques de sécurité généralement reconnues doivent être respectées.
- La machine Scheppach ne doit être utilisée, entretenue ou réparée que par des personnes qui la connaissent et qui sont informées des dangers. Les modifications arbitraires sur la machine annulent la responsabilité du fabricant pour les dommages qui en résultent.
- La machine Scheppach ne doit être utilisée qu'avec les accessoires et les outils d'origine du fabricant.
- Toute utilisation au delà de ces dispositions n'est pas conforme. Le fabricant n'est pas responsable des dommages qui en résultent, seul l'utilisateur endosse la responsabilité de ce risque.

### Montage

#### Outil de montage

2 clés plates SW 13

2 clés plates SW 17 - ne font pas partie de la fourniture - Votre rs 400 n'est pas entièrement montée pour des raisons techniques d'emballage.

#### Tamis à rouleaux, bras de châssis, Illustration 1

Monter le bras de châssis sur le tamis à rouleaux prémon-  
té

2 boulons d'écartement

4 Rondelles éventail Ø 8,2

4 écrous hexagonaux M 8

1 vis à tête hexagonale M 10 x 70

1 petite rondelle Ø 10

1 écrou hexagonal M 10

#### Longerons, tôle de châssis, Illustration 2

Monter les longerons et la tôle de châssis.

6 vis à tête hexagonale M8 x 65

6 Rondelles Ø 8

6 Rondelles éventail Ø 8,2

6 écrous tête hexagonale M 8

Respecter la position exacte du longeron

- Coupe oblique-

#### Pieds support, Illustration 3

Monter les pieds support sur les longerons.

Pour chacun,

2 vis à tête hexagonale M 8 x 45

2 rondelles éventail Ø 8,2

2 écrous hexagonaux M 8

#### Roues, Illustration 4

Monter les roues sur les longerons

Pour chaque roue,

1 vis à tête cylindrique M 10 x 100

1 Rondelle Ø 10

1 douille

2 écrous hexagonaux M 10

En serrant et bloquant les écrous hexagonaux, faire attention au léger roulement des roues.

Monter les vis d'en bas dans la tôle de châssis.

2 vis à tête hexagonale M 8 x 65

2 Rondelles Ø 8

2 Rondelles éventail Ø 8,2

2 écrous hexagonaux M 8

#### Bras de châssis, longerons, Illustration. 5

Visser les bras de châssis, les longerons, les plaques de renforcement et l'arceau de transport ensemble.

6 vis à tête hexagonale M8 x 65

8 Rondelles éventail Ø 8,2

6 écrous hexagonaux M 8

2 vis à tête hexagonale M 8 x 70

Monter la plaque de renforcement avec des agrafes pour câbles devant à droite.

#### Tambour tamiseur

Le tambour reste monté sur le cadre.

- Démontez la ligne longitudinale montée sur le côté intérieur du tambour. Pour le remontage final, marquer auparavant l'emplacement des deux panneaux du tambour avec un stylo-feutre.

#### Illustration 6

- Mettre le tamis dans le tambour. L'about du tamis doit être plus tard couvert par un panneau du tambour.
- Les colliers doivent être insérés à l'avant et à l'arrière du tambour tamiseur et placés verticalement dans le tambour.

### Illustration. 7

Visser les colliers en passant par les tamiseurs. Pour chacun

3 vis à six pans creux M 5 x 12

3 rondelles Ø 5

3 rondelles éventail A 5,3

3 écrous hexagonaux M 5

Remonter les deux panneaux du tambour aux endroits marqués avec le stylo-feutre.

## Mise en service

### Illustration 8

Mettre toujours la terre dans le tambour par le côté avant.

- Flèche -

- Respecter avant la mise en service les consignes de sécurité.
- Toutes les installations de protection doivent être montées.
- Après le raccordement au réseau, votre rs 400 ist prêt à l'emploi.
- Mettre toujours le câble de secteur dans l'agrafe montée sur la plaque de renforcement.

## Installation

### Illustration 9

- Placer le tambour tamiseur en fonction de l'endroit dans la position inclinée obligatoire. Changer la position de la vis à tête hexagonale (flèche).
- La position inclinée dépend de la nature de la matière à travailler.
- Nous vous recommandons pour les matières légères une grande inclinaison et pour les matières solides une petite.

Grande inclinaison - plus rapide

Débit - Alésage supérieur

Petite inclinaison – plus lente

Débit – Alésage inférieur

## ⚠ Raccordement électrique:

**Le moteur électrique installé est raccordé et opérationnel. Le raccordement est conforme aux dispositions applicables VDE et DIN. Le raccordement électrique du côté client et les câbles de prolongation utilisés doivent être conformes à ces dispositions.**

### Câble de raccordement électrique défectueux

Des défauts d'isolation apparaissent souvent sur les câbles de raccordement électrique

Les causes en sont :

- Les points de pression si on fait passer les câbles de raccordement par les ouvertures de porte ou de fenêtre.
- Points de pliage dus à la fixation ou pose non conforme des câbles de raccordement.
- Points de coupure parce qu'on a roulé sur le câble de raccordement
- Défauts d'isolation parce que le câble a été arraché de la prise murale.
- Fissures parce que l'isolation est vieille

De tels câbles de raccordement électrique défectueux ne doivent pas être utilisés et présentent du fait des défauts d'isolation **un danger de mort.**

Vérifier régulièrement si les câbles de raccordement électrique sont défectueux. Veiller à ce que le câble de raccordement soit débranché du réseau électrique lors du contrôle.

Les câbles de raccordement électrique doivent être conformes aux dispositions VDE- und DIN applicables. N'utiliser que des câbles de raccordement de la marque H 07 RN. L'inscription de la désignation de type sur le câble de raccordement est obligatoire.

### Moteur à courant alternatif

- La tension du réseau doit être de 230 Volt - 50 Hz.
- Les rallonges jusqu'à une longueur de 25 m doivent avoir une section de 1,5 mm<sup>2</sup>, au delà de 25 m de longueur au moins 2,5 mm<sup>2</sup>
- L'alimentation en électricité est protégée par un fusible temporisé de 16 A.

Les raccordements et réparations de l'équipement électrique ne doivent être exécutés que par un électricien professionnel.

Pour toute réclamation, veuillez préciser les caractéristiques suivantes:

- Fabricant de moteurs
- Tension du moteur
- Caractéristiques de la plaque signalétique de la machine
- Caractéristiques de la plaque signalétique du disjoncteur

Toujours retourner toute l'unité d'entraînement avec le disjoncteur.

## ⚠ Maintenance

N'effectuer des travaux de maintenance et de nettoyage que lorsque le moteur est arrêté et la fiche d'alimentation débranchée. Régler si nécessaire les strips des brosses sur le tamis à rouleaux.

### La tension de la courroie - Entraînement, Illustration 10

- Dévisser le capot de protection
- Régler la tension de la courroie plate en dévissant les 3 vis à tête hexagonale et tirer le moteur vers le haut.
- Resserrer les vis.

### Tension de la courroie trapézoïdale – Tambour, Illustration 11

Dévisser les vis à tête hexagonale M 10 et régler en conséquence les roulements. Serrer les écrous hexagonaux.

### Nettoyage du tambour

Nettoyer le tambour à chaque fois qu'on ait mis de la terre collante. La surface de roulement du tambour doit toujours être maintenue propre. La terre et les pierres usent la courroie trapézoïdale.



## Produttore:

Produzione di macchinari per la lavorazione del legno Srl  
Günzburger Straße 69  
D-89335 Ichenhausen

## Gentile Cliente,

Le auguriamo ogni soddisfazione e successo per l'utilizzo del Suo nuovo macchinario.

### Nota:

Il produttore del seguente apparecchio, secondo la vigente legge relativa alla responsabilità sui prodotti difettosi, non è responsabile di eventuali danni verificatisi all'apparecchio o derivanti dal suo utilizzo nei casi di:

- Utilizzo improprio,
- Inosservanza delle istruzioni d'uso,
- Riparazioni effettuate da terzi, personale non autorizzato,
- Montaggio e sostituzione di pezzi di ricambio non originali,
- Impieghi diversi da quelli della destinazione d'uso,
- Danneggiamenti all'impianto elettrico dovuti alla inosservanza delle prescrizioni elettriche e delle norme VDE 0100, DIN 57113 / VDE 0113.

### Consigliamo di:

Leggere attentamente ed interamente le istruzioni d'uso, prima di procedere al montaggio e alla messa in funzione. Le seguenti istruzioni d'uso consentono di acquisire più facilmente dimestichezza con il macchinario e di utilizzare le sue possibilità d'impiego secondo la destinazione d'uso.

Le istruzioni d'uso contengono indicazioni importanti per l'utilizzo sicuro, corretto ed efficiente del macchinario; inoltre consentono di evitare pericoli, risparmiare sui costi di riparazione, ridurre i periodi d'inattività conseguenti a rotture, e di aumentare l'affidabilità e la durata del macchinario.

Oltre alle norme per la sicurezza, presenti nelle seguenti istruzioni d'uso, si è tenuti, in ogni caso, ad osservare le disposizioni vigenti nel proprio paese per l'utilizzo del macchinario.

Conservare le istruzioni d'uso vicino al macchinario e in un involucro di plastica per proteggere da sporcizia e umidità. Prima di procedere con il lavoro, ogni operatore è tenuto a leggere e rispettare scrupolosamente le seguenti istruzioni d'uso. Il macchinario può essere utilizzato solamente da persone che hanno già dimestichezza nel suo utilizzo, e che sono consapevoli dei pericoli ad esso connessi. Rispettare l'età minima stabilita.

## Indicazioni generali

- Dopo la rimozione dall'imballaggio di tutte le parti, verificare la presenza di eventuali danni di trasporto. In caso di reclamo, informare immediatamente il corriere. Non sono ammessi reclami presentati in ritardo.
- Verificare l'integrità della spedizione.
- Prima di utilizzare l'apparecchio, accertarsi di acquisire dimestichezza con esso secondo quanto riportato nelle istruzioni d'uso.
- Utilizzare solamente componenti originali per accessori, pezzi di ricambio e parti soggette ad usura. I pezzi di ricambio sono disponibili presso i fornitori specializzati.
- Per eventuali ordini, specificare il codice di prodotto, il modello e l'anno di costruzione dell'apparecchio.

## rs 400

### Volume della fornitura

- 1 Motore del setaccio montato
- 1 Braccio destro del telaio
- 1 Braccio sinistro del telaio
- 2 stegole del telaio
- 1 piastra nodale di testa con molla
- 3 raccordi a gomito
- 1 parete del telaio
- 2 Basi d'appoggio
- 2 Ruote  $\varnothing$  160
- 1 Inserto per il cilindro rotante con maglia di 10 mm
- 1 Presa d'attacco
- 1 Sacco accessori
- istruzioni per il montaggio

### Dati tecnici

Dimensioni d'ingombro L x P x H mm	1080 x 1500 x 720
Cilindro rotante $\varnothing$	400
Lunghezza cilindro rotante mm	900
Numero giri del cilindro rotante 1/min	42
Pendenza del cilindro regolabile fino a	10°
Luce macchina, a scelta mm	10/20
Potenza ca. m <sup>3</sup> /h	3
Peso kg	40
<b>Azionamento</b>	
Motore V/Hz	230/50
Potenza assorbita P1 W	360
Potenza resa P2 W	180

Con riserva di modifiche tecniche!

**Nelle seguenti istruzioni d'uso i punti relativi alla Vostra sicurezza sono contrassegnati con il simbolo:  $\triangle$**

## $\triangle$ Norme di sicurezza generali

- Verificare che la macchina sia solidamente collocata su un pavimento stabile.
- Per proteggere i capelli lunghi indossare un berretto o una rete da capelli.
- Per riparare i guasti spegnere la macchina. Scollegare la presa.
- Le installazioni, le riparazioni e i lavori di manutenzione dell'impianto elettrico possono essere eseguiti soltanto da tecnici specializzati.
- Tutti i dispositivi di protezione e di sicurezza devono essere rimontati immediatamente dopo la conclusione degli interventi di riparazione e manutenzione.
- Quando la macchina è in funzione devono essere montati tutti i dispositivi di protezione e tutte le coperture.
- Controllare le linee di collegamento con la rete elettrica. Non utilizzare linee di collegamento difettose.
- Tenere lontano i bambini dall'apparecchio collegato al-

la rete.

- Non toccare il cilindro in movimento.
- Eseguire i lavori di manutenzione e pulitura soltanto dopo aver scollegato la spina.
- Spegner il motore quando ci si allontana dalla postazione di lavoro. Scollegare la presa.
- Rispettare tutte le indicazioni di sicurezza e di pericolo sulla macchina!
- Fare in modo che tutte le indicazioni di sicurezza e di pericolo sulla macchina rimangano perfettamente leggibili!
- Scollegare la macchina da qualsiasi tipo di alimentazione elettrica esterna anche per piccoli spostamenti! Prima di riavviare la macchina ricollegarla adeguatamente alla rete.
- Non infilare la pala o la forca nel cilindro in movimento quando si carica la terra.

### **Uso conforme**

**La macchina rispetta la normativa comunitaria vigente in materia di macchine.**

- La macchina è costruita secondo le tecniche più attuali, nel rispetto delle norme tecniche di sicurezza. Tuttavia, durante l'uso, potrebbero presentarsi pericoli di ferimento o morte dell'utente o di terzi oppure danni alla macchina o ad altri oggetti.
- Usare la macchina soltanto in condizioni ineccepibili e per gli scopi previsti, conoscendone la sicurezza ed i rischi, nel rispetto delle istruzioni per l'uso! (Far) Riparare immediatamente, in particolare, i guasti che potrebbero mettere in pericolo la sicurezza!
- Il setaccio a rullo scheppach rs 400 è adatto per setacciare composti, terra da giardino, sabbia agglomerata o per miscelare tipi diversi di terreno.
- E' necessario osservare le indicazioni di sicurezza, di collocazione, di installazione elettrica e di manutenzione pertinenti.
- Rispettare le norme anti infortuni e le altre regole di sicurezza universalmente riconosciute
- La macchina scheppach può essere utilizzata, mantenuta o riparata soltanto da persone che abbiano dimestichezza e che siano informate dei rischi. Le modifiche apportate al macchinario senza autorizzazione fanno decadere la responsabilità del costruttore per i danni che possono derivarne.
- La macchina può essere utilizzato soltanto con gli accessori originali e gli attrezzi originali del costruttore.
- Tutti gli utilizzi diversi da quelli concepiti per la macchina sono da considerarsi non conformi. Il costruttore non è responsabile per i danni che possono derivarne; Il rischio è sostenuto esclusivamente dall'utente.

### **Montaggio**

Attrezzi per il montaggio

2 Chiavi piatte SW 13

2 Chiavi piatte SW 17

– non incluse nella fornitura

Per ragioni tecniche di imballaggio il Suo scheppach rs 400 non è completamente montato.

#### **Setaccio rotante, bracci del telaio, Fig. A**

Montare i bracci del telaio al setaccio rotante preassemblato.

2 bulloni di distanziamento

4 rondelle a stella	ø 8,2
4 dadi esagonali	M 8
1 vite esagonale	M 10 x 70
1 piccola rondella	ø 10
1 dado esagonale	M 10

#### **Stegole del telaio, parete del telaio, Fig. B**

Montare le stegole del telaio e la parete del telaio

6 viti esagonali M8 x 65

6 rondelle ø 8

6 rondelle a stella ø 8,2

6 dadi esagonali M 8

Posizionare correttamente le stegole

– Sezione –

#### **Basi d'appoggio, Fig. C**

Montare le basi d'appoggio sulle stegole del telaio.

Per ognuna 2 viti esagonali M 8 x 45

Per ognuna 2 rondelle a stella ø 8,2

Per ognuna 2 dadi esagonali M 8

#### **Ruote, Fig. D**

Montare le ruote sulle stegole del telaio.

Per ognuna vite cilindrica M 10 x 95

Per ognuna rondella piana ø 10

Per ognuna cuscinetto

Per ognuna 2 dadi esagonali M 10

Nell'inserire e serrare i dadi esagonali accertarsi che le ruote si muovano liberamente.

#### **Montare le viti inferiori sulla parete del telaio.**

2 viti esagonali M 8 x 65

2 rondelle piane ø 8

2 rondelle a stella ø 8,2

2 dadi esagonali M 8

#### **Bracci del telaio, stegole del telaio, Fig. E**

Avvitare i bracci del telaio, le stegole del telaio, le lamiere nodali e l'impugnatura di trasporto.

6 viti esagonali M8 x 65

8 rondelle a stella ø 8,2

6 dadi esagonali M 8

2 viti esagonali M8 x 70

Montare le lamiere nodali in modo che il passacavi si trovi davanti a destra.

#### **Insero del cilindro rotante**

Il tamburo rimane montato al telaio.

- Smontare i listelli del tamburo montati per lungo all'interno del tamburo. Per il rimontaggio successivo provvedere a segnare la loro posizione con un pennarello

#### **Fig. F**

- Inserire l'insero nel tamburo del setaccio. Il bordo superiore del setaccio deve essere poi ricoperto da un listello.
- Inserire gli anelli anteriore e posteriore nel cilindro rotante e sistemarli verticalmente nel tamburo.

#### **Fig. G**

Bullonare gli anelli attraverso le maglie del setaccio.

Per ognuno 3 viti esagonali interne M 6 x 16

Per ognuno 3 rondelle piane ø 6

Per ognuno 3 rondelle a stella A 8,3

Per ognuno 3 dadi esagonali M 6

Rimontare in due listelli sui punti segnati con il penna-



relo.

## Messa in funzione

### Fig. H

La terra è sempre caricata nel tamburo dalla parte anteriore.

– freccia

- Prima di avviare la macchina, accertarsi di rispettare le istruzioni di sicurezza.
- Tutte le protezioni devono essere montate.
- Dopo il collegamento alla rete il Suo scheppach rs 400 è pronto per l'uso.
- Inserire sempre il cavo nel fissaggio della lamiera nodale.

### Installazione, Fig. I

- Secondo la posizione, dare al cilindro rotante l'inclinazione necessaria. Riposizionare la vite esagonale (freccia).
- L'inclinazione dipende dalle caratteristiche del materiale trattato.
- Raccomandiamo per materiali sciolti un'inclinazione importante e per materiali compatti un'inclinazione minore.

#### Forte inclinazione –

portata maggiore – foro superiore

#### Piccola inclinazione –

portata più bassa – foro inferiore

## ⚠ Allacciamento elettrico

Il motore elettrico installato è collegato e pronto per l'uso. Il collegamento risulta conforme alle relative normative VDE e DIN.

L'impianto elettrico del cliente ed i cavi di collegamento utilizzati devono essere conformi a queste normative.

### Cavi elettrici danneggiati

L'isolazione dei cavi elettrici è spesso difettosa.

Le cause possono essere:

- compressioni, nei casi in cui i cavi siano fatti passare attraverso finestre o porte.
- piegature causate da fissaggi o passaggi inadeguati del cavo.
- Tagli nei punti in cui si passa sopra i cavi.
- Danni all'isolazione causati tirando sul cavo per scollegare la spina dalla presa a muro
- fessure causate dall'invecchiamento dell'isolante.

Questi cavi elettrici non possono essere utilizzati. L'isolazione danneggiata è fonte di **pericolo di morte**.

Verificare periodicamente che i cavi elettrici non siano danneggiati. Fare attenzione che i cavi non siano collegati alla rete elettrica durante i controlli.

I cavi elettrici devono risultare conformi alle relative normative VDE e DIN.

Utilizzare soltanto cavi di collegamento con contrassegno H 07 RN. Sui cavi dev'essere riportata la definizione del tipo.

### Motore a corrente alternata

- La tensione di alimentazione deve essere di 230 Volt - 50 Hz.
- I cavi di prolunga fino a 25 m, devono avere una sezione di 1,5 millimetri quadri, oltre 25 m di lunghezza almeno di 2,5 millimetri quadri.
- Il collegamento alla rete è reso sicuro con un fusibile

ritardato da 16 A.

Collegamenti e riparazioni degli impianti elettrici possono essere eseguiti solo da elettricisti specializzati.

Per ulteriori richieste, si prega fornire i seguenti dati:

- Costruttore del motore
- Tipo di corrente del motore
- Dati riportati sulla targhetta di indicazione del tipo
- Dati riportati sulla targhetta dell'interruttore

In caso di ritorno del motore, spedire sempre il gruppo motore completo di interruttore.

## ⚠ Manutenzione

Eseguire i lavori di manutenzione e di pulitura soltanto a motore spento e con la spina staccata. Se occorre, registrare il gruppo spazzole del setaccio rotante.

### Tensione cinghia di trasmissione, Fig. K

- Svitare il coperchio
- Registrare la tensione delle cinghie allentando tre viti esagonali M 6 e tirando il motore verso l'alto.
- Serrare nuovamente le viti.

### Tensione della cinghia trapezoidale del tamburo, Fig. L

Allentare i dadi esagonali M 10 e registrare adeguatamente i cuscinetti.

Serrare i dadi esagonali.

### Pulizia del tamburo

Pulire il tamburo dopo ogni trattamento di terra aderente.

La superficie di scorrimento della cinghia trapezoidale del tamburo deve essere mantenuta sempre pulita.

La terra e il pietrame logorano la cinghia trapezoidale.



## Producent:

Fabricage van houtbewerkingmachines GmbH  
Günzburger Strasse 69  
D-89335 Ichenhausen

## Geachte klant,

Wij wensen u veel plezier en succes bij het werken met uw nieuwe machine.

### Verwijzing:

De producent van dit apparaat is volgens de geldige wet over aansprakelijkheden voor producten niet aansprakelijk voor schade die aan of door dit apparaat ontstaat door:

- Onjuiste behandeling
- Veronachtzaming van de handleiding voor gebruik
- Reparaties door derden, niet geautoriseerde vaklieden
- Inbouw en vervanging van niet originele reserveonderdelen
- Niet reglementair gebruik
- Uitvallen van de elektrische installatie door verontachtzaming van de elektrische voorschriften en de VDE(bond Duitse elektrotechniek)-bepalingen 0100, DIN 57113/ VDE 0113.

### Wij adviseren u:

Lees voor de montage en het in bedrijf stellen de gehele tekst van de handleiding voor gebruik door.

Deze handleiding voor gebruik moet het u vergemakkelijken uw machine te leren kennen en om de reglementaire bedrijfsmogelijkheden te benutten.

De handleiding voor gebruik geeft belangrijke aanwijzingen hoe u met de machine veilig, vakkundig en economisch werkt, hoe u gevaren voorkomt, reparatiekosten kunt besparen, tijden van uitval kunt verminderen, de betrouwbaarheid en de levensduur van de machine kunt verhogen.

Aanvullend op de veiligheidsbepalingen van deze handleiding voor gebruik moet u beslist de voor de werking van de machine geldende voorschriften van uw land in acht nemen.

De handleiding voor gebruik, verpakt in een plastic hoes ter bescherming tegen vuil en vocht, dient men dicht bij de machine te bewaren. Zij moet door iedere gebruiker voor begin van het werk gelezen en zorgvuldig in acht genomen worden. Aan deze machine mogen alleen mensen werken die voor haar gebruik zijn opgeleid en over de daaraan verbonden gevaren zijn geïnformeerd. Men dient zich aan de minimale leeftijdseis te houden.

## Algemene aanwijzingen:

- Controleer na het uitpakken alle onderdelen op eventuele transportbeschadiging. Als er iets niet in orde is, moet direct de leverancier verwittigd worden. Bezwaren achteraf worden niet in behandeling genomen.
- Controleer, of de zending compleet is.
- Maakt u zich via de handleiding voor gebruik met het apparaat vertrouwd, voordat u ermee begint te werken.
- Gebruik bij accessoires evenals bij versleten- en reserveonderdelen alleen originele delen. Reserveonderdelen verkrijgt u bij uw vakhandelaar.
- Vermeld bij bestellingen onze artikelnummers, type en bouwjaar van het apparaat.

rs 400

### Omvang van levering

1 zeefaanrijfmechanisme, gemonteerd
1 onderstelarm rechts
1 onderstelarm links
2 onderstelbalken
1 knoopplaat met klemmen
3 knoopplaten
1 onderstelwand
2 steunvoeten
2 wielen $\varnothing$ 160
1 connector
1 informatiezakje
1 zeeftrommelinlegstuk maaswijdte 10 mm
1 montage-instructies

### Technische data

Bouwmaten L x B x H mm	1080 x 1500 x 720
Zeeftrommel $\varnothing$ mm	400
Lengte zeeftrommel mm	900
Toerental zeeftrommel 1/min	42
Trommelhelling verstelbaar tot	10°
Machinewijdte keuze mm	10/20
Vermogen ca. m <sup>3</sup> /h	3
Gewicht kg	40
Aandrijving	
Motor V/Hz	230/50
Opnameprestatie P1 W	360
Afgifteprestatie P2 W	180

Technische wijzigingen voorbehouden!

In deze handleiding voor gebruik hebben we de punten waar het om uw veiligheid gaat, van dit teken voorzien: ⚠

## ⚠ Algemene veiligheidsaanwijzingen:

- Let erop, dat de machine vast en zeker op de grond staat.
- Bij lang hoofdhaar gebruik maken van muts of haarnetje.
- Bij het verhelpen van storingen de machine uitzetten en de stekker uit het stopcontact halen.
- Installaties, reparaties en onderhoudswerkzaamheden aan de elektrische installatie mogen alleen door een vakspecialist worden uitgevoerd.
- Alle veiligheidsvoorzieningen dienen na de uitvoering van reparatie- en onderhoudswerkzaamheden direct weer te worden aangebracht.
- Bij het werken aan de machine dienen alle veiligheidsvoorzieningen en afdekkingen te zijn aangebracht.
- Voedingskabels controleren. Geen kapotte kabels gebruiken.
- Kinderen uit de buurt houden van de aan het net aangesloten apparatuur.
- Niet in de lopende trommel grijpen.
- Onderhouds- en reinigingswerkzaamheden mogen slechts uitgevoerd worden indien de stekker uit het stopcontact is gehaald.
- Bij het verlaten van de werkplaats de motor uitzetten.

Stekker uit het stopcontact halen.

- Let op alle veiligheidsvoorschriften en gevaarverwijzingen van de machine!
- Houd alle veiligheidsvoorschriften en gevaarverwijzingen van de machine volledig en in leesbare toestand!
- Ook bij een kleine plaatswijziging de machine van elke externe energiebron ontkoppelen! Vóór het weer in gebruik nemen de machine weer correct op het net aansluiten.
- Bij het vullen met grond de schop of tuinvork niet in de lopende trommel steken.

### Reglementair gebruik:

#### De machine voldoet aan de geldige EG machinerichtlijnen.

- De machine is naar de stand der techniek en de veiligheidstechnische regels gebouwd. Tijdens het gebruik bestaat echter nog gevaar voor de gezondheid en het leven van de gebruiker of derden, respectievelijk de mogelijkheid van schade aan de machine en andere voorwerpen.
- Machine slechts in technisch perfecte staat doelgericht, veiligheids- en gevaarbewust en met inachtneming van de bedieningsinstructies gebruiken! In het bijzonder storingen, die de veiligheid in gevaar kunnen brengen, onmiddellijk (laten) verhelpen!
- De rolzeef scheppach rs 400 is bedoeld voor het zeven van compost, tuinaarde, geklonterd zand, of voor het mengen van verschillende bodemsoorten.
- De voorschriften voor de veiligheid, het opstellen, de elektrische installatie en het onderhoud dienen in acht te worden genomen.
- De van toepassing zijnde preventievoorschriften en de overige, algemeen erkende veiligheidstechnische regels dienen in acht te worden genomen.
- De scheppach machine mag slechts door die personen worden bediend, onderhouden en gerepareerd, die hiermee vertrouwd zijn en op de hoogte zijn van de gevaren. Eigenhandige veranderingen aan de machine sluiten de aansprakelijkheid van de fabrikant voor de hieruit voortkomende schade uit.
- De scheppach machine mag slechts met originele onderdelen en gereedschappen van de fabrikant worden gebruikt.
- Elk hierbuiten vallend gebruik geldt als niet doelmatig. De fabrikant is niet aansprakelijk voor schade die hieruit voorkomt; Het risico wordt alleen gedragen door de gebruiker.

### Montage

#### Montagegereedschap

2 steeksleutels SW 13

2 steeksleutels SW 17

– behoren niet tot de leveromvang-

Uit verpakkinggrond is uw scheppach rs 400 niet compleet gemonteerd.

#### Rolzeef, onderstelarmen, Afb. A

Aan de voorgemonteerde rolzeef de onderstelarmen monteren.

2 stelbouten

4 sterddichtingsringen  $\varnothing$  8,2

4 zeskantmoeren M 8

1 zeskantschroeven M 10 x 70

1 kleine schijf  $\varnothing$  10

1 zeskantmoer M 10

#### Onderstelbalken, onderstelwand, Afb. B

Onderstelbalken en onderstelwand monteren.

6 zeskantschroeven M8 x 65

6 schijfjes  $\varnothing$  8

6 sterddichtingsringen  $\varnothing$  8,2

6 zeskantmoeren M 8

Let op de juiste balkpositie  
-versteksne-

#### Steunvoeten, Afb. C

De steunvoeten aan de onderstelbalken monteren.

elk 2 zeskantschroeven M8 x 45

elk 2 sterddichtingsringen  $\varnothing$  8,2

elk 2 zeskantmoeren M8

#### Wielen, Afb. D

De wielen aan de onderstelbalken monteren.

elk 1 cilinderschroef M 10 x 95

elk 1 schijf  $\varnothing$  10

elk 1 bout

elk 2 zeskantmoeren M 10

Bij het vast- en losdraaien van de Zeskantmoeren letten op een lichte loop van de wielen.

Onderste schroeven in de onderstelwand monteren.

2 zeskantschroeven M 8 x 65

2 schijven  $\varnothing$  8

2 sterddichtingsringen  $\varnothing$  8,2

2 zeskantmoeren M 8

#### Onderstelarmen, onderstelbalken, Afb. E

De onderstelarmen, onderstelbalken, KnooppIaten en de transportbeugel vastschroeven.

6 zeskantschroeven M8 x 65

8 sterddichtingsringen  $\varnothing$  8,2

6 zeskantmoeren M 8

2 zeskantschroeven M 8 x 70

De knoopplaat met kabelklem rechtsvoor monteren.

#### Zeeftrommelinlegstuk

De trommel blijft aan het draagskelet gemonteerd.

- De aan de binnenkant van de trommel in de lengte gemonteerde trommelprofielen demonteren. Voor het achteraf weer bevestigen van de trommelprofielen de positie met een viltstift markeren.

#### Afb. F

- Het zeefinlegstuk in de zeeftrommel aanbrengen. De zeefstootkant dient later door een trommelprofiel te worden afgedekt.

- De ringen voor- en achterin de zeeftrommel er inschui- ven en de trommel loodrecht zetten.

#### Afb. G

De ringen door de zeefmachine heen vastschroeven.

elk 3 binnenzeskantschroeven M 6 x 16

elk 3 schijven  $\varnothing$  6

elk 3 sterddichtingsringen A 8,3

elk 3 zeskantmoeren M 6

De beide trommelprofielen aan de met viltstift gemarkeerde punten weer monteren.

## Ingebruikname

### Afb. H

Het vullen van de trommel met aarde geschiedt altijd via de voorkant -pijl-

- Neem voor de ingebruikname kennis van de veiligheidsvoorschriften.
- Alle veiligheidsvoorzieningen dienen gemonteerd te zijn.
- Na het aansluiten op het stroomnet is uw scheppachrs 400 bedrijfsklaar.
- De verbindingenkabel altijd in de klemmen aan de knoopplaat leggen.

### Opstellen, Afb. I

- De zeeftrommel al naar gelang de standplaats in de gewenste hoek zetten. Zeskantschroeven insteken (pijl).
- De hoek hangt af van de aard van het te verwerken materiaal.
- Voor losser materiaal raden wij een grotere hoek aan en voor vaster materiaal een kleinere.

### Grote hoek - snellere

afzet – bovenste doorlaat

### Geringe hoek - langzamere

afzet – onderste doorlaat

## ⚠ Elektrische aansluiting

De geïnstalleerde elektromotor is bedrijfsklaar aangesloten. De aansluiting voldoet aan de relevante VDE- en DIN-voorschriften.

Van de zijde van klant dienen de aansluiting van de netspanning en het te gebruiken verlengsnoer aan deze voorschriften voldoen.

### Defecte elektrische verbindingssnoeren

Bij elektrische verbindingssnoeren ontstaan vaak isolatieschaden.

Oorzaken zijn:

- Drukplaatsen, indien verbindingssnoeren door raam- of deuropeningen worden geleid.
- Knikplaatsen door ondoelmatige bevestiging of geleiding van het verbindingssnoer.
- Knipplaatsen door het overrijden van het verbindingssnoer.
- Isoleringsschade door het hardhandig uit het stopcontact trekken.
- Scheurtjes door veroudering van de isolatie.

Dergelijke beschadigde elektrische verbindingssnoeren mogen niet gebruikt worden en zijn op grond van de isolatieschaden **levensgevaarlijk**.

Let erop, dat bij het controleren de verbindingenkabel niet op het stroomnet is aangesloten.

Elektrische verbindingssnoeren dienen te voldoen aan de geldende VDE- en DIN-

Voorschriften. Gebruik alleen verbindingssnoeren met kenmerk H 07 RN. Het type dient op de verbindingenkabel te staan vermeld.

### Wisselstroommotor

- De netspanning dient 230 Volt - 50 Hz te bedragen.
- Verlengsnoeren dienen tot 25 m lengte een doorsnede te hebben van 1,5 vierkante millimeter, langer dan 25 m ten minste 2,5 vierkante millimeter.
- De aansluiting van de netspanning is met 16 A met

vertraging afgezekerd.

Aansluitingen en reparaties van de elektrische uitrusting mogen slechts door een gespecialiseerde electro vakspecialist worden uitgevoerd.

Bij vragen graag de volgende gegevens doorgeven:

- Motorfabrikant
- Stroomtype motor
- Gegevens van het machinetypeplaatje
- Gegevens van het schakelaartypeplaatje

Bij het terugsturen van de motor altijd de complete aandrijfteenheid met schakelaar meesturen.

## ⚠ Onderhoud

Onderhouds- en reinigingswerkzaamheden slechts bij uitgezette motor en uit het stopcontact gehaalde stekker uitvoeren.

Indien nodig de borstelklamp aan de rolzeef aanpassen.

### Riemspanning - Aandrijfmechanisme, Afb. K

- Afdekking losschroeven
- Platte riemsparing aanpassen, door het losser maken van de 3 zeskantschroeven en het naar boven trekken van de motor.
- Schroeven weer aandraaien.

### V-snaar - Trommel, Afb. L

De zeskantmoer M 10 losser draaien en de lagers dienovereenkomstig aanpassen. Zeskantmoer aandraaien.

### Trommelreiniging

De trommel na elk gebruik reinigen van vastzittende aarde. Het V-snaarloopvlak van de trommel dient altijd schoon te zijn.

Aarde en stenen doen de V-snaar slijten.

## Fabricante:

Fabrikation von Holzbearbeitungsmaschinen GmbH  
Günzburger Straße 69  
D-89335 Ichenhausen

### Apreciado usuario,

Confiamos en que disfrute de su nueva máquina y le deseamos mucho éxito en su trabajo con ella.

### Aviso:

De acuerdo con las leyes de responsabilidad de productos manufacturados, el fabricante de este aparato no se responsabiliza de los daños que sufra la máquina ni de los causados por ella, cuando se produzcan como resultado de:

- uso incorrecto,
- no cumplir con las presentes instrucciones de uso
- reparaciones llevadas a cabo por un tercero no autorizado
- instalación o reemplazo de piezas de fabricante distinto al original
- utilización contraria a la normativa vigente
- fallo del equipamiento eléctrico como resultado de no cumplir las especificaciones y recomendaciones de la VDE (Asociación de Tecnología Electrónica) en sus normas 0100, DIN 57113 / VDE 0113

### Recomendaciones:

Antes del montaje de la máquina y su puesta en servicio, lea las instrucciones de uso en su totalidad. Estas instrucciones le ayudarán a familiarizarse con su máquina y a sacar el máximo beneficio de ella.

Encontrará además importantes indicaciones que le ayudarán a trabajar de manera profesional y eficiente con este equipo, evitando riesgos, ahorrando en gastos de reparación, disminuyendo los tiempos de parada y aumentando la vida efectiva de su máquina.

Adicionalmente a las indicaciones de seguridad proporcionadas en este manual, deben siempre observarse las directrices de prevención de riesgos de su país.

Le recomendamos que guarde estas instrucciones de uso cerca de la máquina, que han sido plastificadas para protegerlas del polvo y la humedad. Todo operario que vaya a trabajar con esta máquina debe leer este manual y seguir rigurosamente las indicaciones dadas. Únicamente deben trabajar con este aparato aquellas personas que hayan sido formadas en su uso y advertidas de todos los riesgos asociados. Se debe respetar además los requisitos de edad mínima para trabajo con este equipo.

## Consideraciones generales

- Tras desembalar, compruebe todas las piezas para asegurarse de que no han sido dañadas durante el transporte. Cualquier daño ha de ser notificado al transportista inmediatamente, ya que no se aceptarán reclamaciones posteriores.
- Compruebe que el envío está completo.
- Antes de usar el equipo, familiarícese con las instrucciones de uso.
- Para recambios y consumibles, use únicamente piezas del fabricante original. Puede obtener estas piezas en su distribuidor especializado.
- Al realizar su pedido, facilite el código de la pieza requerida, así como el tipo de maquinaria y su año de fabricación.

## rs 400

### El envío contiene:

1 Propulsor de la criba montado
1 Brazo de soporte derecho
1 Brazo de soporte izquierdo
2 Barras de soporte
1 Empalme con pinzas
3 Empalmes
1 Pared de soporte
2 Pies de apoyo
2 Ruedas $\varnothing$ 160
1 Toma hembra de admisión
1 Bolsa de instrucciones
1 Pieza del tambor de la criba con apertura de la malla de 10 mm
1 Instrucciones de montaje

### Especificaciones técnicas:

Dimensiones: Largo x ancho x alto mm	1080 x 1500 x 720
Tambor de la criba $\varnothing$ mm	400
Longitud del tambor de la criba mm	900
Nº de revoluciones del tambor de la criba 1/min	42
Inclinación del tambor regulable hasta	10°
Apertura de la malla opcionalmente mm	10/20
Rendimiento aprox. m <sup>3</sup> /h	3
Peso kg	40
Motor	
Motor V/Hz	230/50
Potencia de entrada P1 W	360
Potencia de salida P2 W	180

¡Sujeto a modificaciones técnicas!

En estas instrucciones de uso se han marcado las secciones relacionadas con su seguridad con el siguiente símbolo:

## Instrucciones Generales de Seguridad

- Observe que la máquina está fijada en su posición de manera permanente.
- Póngase un gorro o red para pelo para proteger el pelo largo.
- Para reparar averías desconecte la máquina. Saque el enchufe de la red.
- Las instalaciones, reparaciones y trabajos de mantenimiento en las instalaciones eléctricas tienen que llevarse a cabo por un trabajador cualificado.
- Todas las instalaciones de protección y seguridad tienen que volverse a montar inmediatamente después de concluir los trabajos de reparación y mantenimiento.
- Todas las instalaciones de protección y coberturas tienen que montarse durante el trabajo en la máquina.
- Compruebe los cables de conexión a la red. No use ningún cable defectuoso.
- Aleje a los niños del aparato conectado a la red.
- No se agarre al tambor en movimiento.
- Los trabajos de mantenimiento y limpieza tienen que llevarse a cabo solamente con el enchufe de red quitado.

- Desconecte el motor en ausencia del puesto de trabajo. Quite el enchufe de red.
- ¡Observe todas las advertencias de seguridad y de peligro de la máquina!
- ¡Mantenga todas las advertencias de seguridad y de peligro de la máquina completamente en estado legible!
- ¡Separe también la máquina de cada suministro de energía externo en cada cambio mínimo de lugar! Conecte debidamente otra vez a la red la máquina antes de la puesta en funcionamiento.
- No introduzca la pala o el rastrillo en el tambor de criba en movimiento al alimentarlo con tierra.

## Uso según disposiciones

### La máquina corresponde a la directiva vigente de máquinas de la CE.

- La máquina está construida según la categoría técnica y las normas técnicas y de seguridad. No obstante por su utilización pueden producirse peligros para el cuerpo y la vida del usuario o de terceros así como daños en la máquina y otros valores reales.
- ¡Utilice la máquina sólo en un estado óptimo técnico así como según disposiciones, en cuestión de seguridad y peligros bajo la observación de las instrucciones de servicio! ¡Repáre inmediatamente las averías especialmente aquellas que puedan perjudicar la seguridad!
- La criba de ruedas scheppach rs 400 se usa para la criba de compost, tierra de jardín, arena aglutinada o para la mezcla de diferentes clases de suelo.
- Tienen que observarse las advertencias de seguridad, montaje, instalación eléctrica y mantenimiento.
- Tienen que observarse las correspondiente instrucciones de prevención de accidentes y las otras reglas generales reconocidas técnicas y de seguridad.
- La máquina scheppach tiene que usarse, mantenerse y repararse solamente por personas a las que se les haya confiado y que estén informadas de los peligros. Los cambios sin autorización en la máquina descartan una responsabilidad del fabricante de daños resultantes.
- La máquina scheppach tiene que usarse solamente con accesorios originales y herramientas originales del fabricante.
- Según disposiciones no están admitidos los usos inapropiados. El fabricante no se hace responsable de los daños resultantes; el riesgo corre solamente a cargo del usuario.

## Montaje

### Herramientas de montaje

- 2 Llave de dos bocas SW 13
- 2 Llave de dos bocas SW 17
- no incluidas –

Por razones técnicas de embalaje su scheppach rs 400 no está completamente montada.

### Criba de ruedas, brazos de soporte, Figura A

Monte los brazos de soporte al completo en la ya montada criba de ruedas.

- 2 Tornillos distanciadores
- 4 Arandelas dentadas  $\varnothing 8,2$
- 4 Tuercas hexagonales M 8
- 1 Tornillo hexagonal M 10 x 70
- 1 arandela pequeña  $\varnothing 10$
- 1 Tuerca hexagonal M 10

### Barras de soporte, pared de soporte, Figura B

Monte las barras de soporte y la pared de soporte.

- 6 Tornillos hexagonales M8 x 65
- 6 Arandelas  $\varnothing 8$
- 6 Arandelas dentadas  $\varnothing 8,2$
- 6 Tuercas hexagonales M 8

#### Observe la posición de la barra

– Corte en diagonal –

### Pies de apoyo, Figura C

Monte los pies de apoyo en las barras de soporte.

- por 2 Tornillos hexagonales M8 x 45
- por 2 Arandelas dentadas  $\varnothing 8,2$
- por 2 Tuercas hexagonales M8

### Ruedas, Figura D

Monte las ruedas en las barras de soporte.

- por 1 tornillo de cabeza cilíndrica M 10 x 95
- por 1 arandela  $\varnothing 10$
- por 1 cojinete
- por 2 tuercas hexagonales M 10

Preste atención a la leve marcha de las ruedas al replicar y al apretar las tuercas hexagonales.

Monte los tornillos inferiores en la pared de soporte.

- 2 Tornillos hexagonales M8 x 65
- 2 arandelas  $\varnothing 8$
- 2 Arandelas dentadas  $\varnothing 8,2$
- 2 Tuercas hexagonales M 8

### Brazos de soporte, barras de soporte, Figura E

Fije con tornillos los brazos de soporte, las barras de soporte, la chapa de intersección y el asa de transporte.

- 6 Tornillos hexagonales M8 x 65
- 8 Arandelas dentadas  $\varnothing 8,2$
- 6 Tuercas hexagonales M 8
- 2 Tornillos hexagonales M8 x 70

Monte la chapa de intersección con sujetacables a la derecha por delante.

### Pieza del tambor de la criba

El tambor queda montado en el armazón.

- Desmonte la moldura del tambor instalada en la parte interior del tambor en dirección longitudinal. Marque la posición de ambas molduras del tambor por delante con un rotulador para la reinstalación acabada.

### Figura F

- Coloque la pieza de la criba en el tambor de la criba. La arista de choque de la criba tiene que quitarse más tarde de la moldura del tambor.
- Intercale en el tambor de la criba las anillas de delante y de detrás y póngalas verticalmente en el tambor.

### Figura G

Atornille las anillas por el medio de la criba.

- por 3 Tornillos cilíndricos con hexágono hembra M 6 x 16
- por 3 Arandelas  $\varnothing 6$
- por 3 Arandelas dentadas A 8,3
- por 3 Tuercas hexagonales M 6

Vuelva a montar ambas molduras del tambor en los puntos marcados por el rotulador.

## ⚠ Puesta en funcionamiento

### Figura H

El relleno de tierra en el tambor se efectúa por la parte delantera

– Flecha –

- Preste atención a las advertencias de seguridad antes de la puesta en funcionamiento.
- Todas las instalaciones de protección tienen que estar montadas.
- Después de la toma a la red su scheppach rs 400 está preparada para funcionar.
- Introduzca el cable de red siempre en la brida en el empalme.

### Montaje, Figura I

- Ponga el tambor de la criba según la posición en la pendiente necesaria. Fije los tornillos hexagonales (flecha).
- La inclinación depende de la condición del material a transformar.
- Para material mullido le recomendamos una gran inclinación y para material compacto una inclinación pequeña.

#### Gran inclinación – más rápido

Rendimiento – sondeo superior

#### Inclinación pequeña – más lento

Rendimiento – sondeo inferior

## ⚠ Conexión Eléctrica

El electromotor instalado está conectado listo para su funcionamiento. La toma corresponde a las directivas pertinentes de la VDE (AETIC) y DIN.

La toma de red por parte del cliente así como el cable de prolongación utilizado tienen que corresponder a estas instrucciones.

### Cable de toma eléctrica defectuoso

Con frecuencia los daños de aislamiento se deben a los cables de la toma eléctrica.

Son causas:

- Marcas, si los cables de toma están dirigidos por resquicios de ventanas y puertas.
- Dobleces por fijación inapropiada o dirección del cable de toma.
- Interfaces por el paso del cable de toma.
- Daños de aislamiento por quitarle del enchufe de la pared.
- Rotura por el envejecimiento del aislamiento.

Algunos cables de toma eléctrica defectuosos no deben utilizarse y son peligrosos para la salud debido a los daños del aislamiento.

Compruebe regularmente los cables de toma eléctrica por si hay daños. Observe que durante la comprobación el cable de toma no depende de la corriente eléctrica.

Los cables de toma eléctrica tienen que corresponder a las pertinentes directivas de la VDE (AETIC) y DIN. Utilice sólo cables de toma con la denominación H 07 RN. Una impresión de la marca del modelo es de rigor en el cable de toma.

### Motor de corriente alterna

- La tensión de red tiene que elevarse a 230 Voltios - 50 Hz.
- Los cables de prolongación tienen que mostrar una sec-

ción transversal de 1,5 mm<sup>2</sup> de hasta 25 m de longitud por 25 m de longitud de como mínimo 2,5 mm<sup>2</sup>.

- La toma de red se protege con fusibles 16 A.

Las tomas y reparaciones del equipo eléctrico tienen que llevarse a cabo solamente por un trabajador cualificado en electricidad.

Para preguntas por favor indique los siguientes datos:

- Fabricante del motor
- Tipo de corriente del motor
- Datos de la placa del modelo de la máquina
- Datos de la placa del modelo del conmutador

Para devolución del motor envíe siempre la unidad de propulsión completa con el conmutador.

## ⚠ Mantenimiento

Lleve a cabo los trabajos de mantenimiento y limpieza solamente con el motor apagado así como con el enchufe de red quitado.

Si es necesario regule la moldura de cepillado en la criba de ruedas.

### Tensión de la correa - propulsión, Figura K

- Desatornille el capó
- Regule la tensión de la correa plana, en la que afloja 3 tornillos hexagonales M 6 y quite el motor hacia arriba.
- Apriete otra vez los tornillos.

### Tensión de la correa trapezoidal - Tambor, Figura L

Afloje las tuercas hexagonales M 10 y regule el cojinete lo que corresponda.

Apriete las tuercas hexagonales.

### Limpieza del tambor

Limpie el tambor después de cada uso de la tierra adherida.

La superficie de la correa trapezoidal del tambor tiene que mantenerse siempre limpia.

La tierra y las piedras desgastan la correa trapezoidal.





### Fabricação:

Fabrikation von Holzbearbeitungsmaschinen GmbH (Fabricação de máquinas para trabalhar a madeira)  
Günzburger Straße 69  
D-89335 Ichenhausen

### Informações ao usuário

Esperamos que fique satisfeito com a sua nova máquina e desejamos o maior sucesso no trabalho com a mesma.

### Aviso:

O fabricante deste aparelho não assume qualquer responsabilidade, em conformidade com o regime aplicável de responsabilidade por produtos, por danos neste aparelho ou provocados por este aparelho que resultem de:

- Manuseamento incorreto,
- Não-cumprimento das instruções de funcionamento,
- Reparações efetuadas por terceiros ou técnicos não autorizados,
- Montagem e substituição de pe as sobressalentes não originais,
- Utilização sem observância dos regulamentos,
- Falha do equipamento elétrico resultante do não-cumprimento das especificações elétricas e dos regulamentos da VDE (Associação dos Eletrotécnicos Alemães) 0100, DIN 57113 / VDE 0113.

### Aconselhamos o seguinte:

Antes da montagem e da colocação em funcionamento, leia o manual de instruções na íntegra.

Este manual de instruções deverá tornar mais fácil a familiarização com a sua máquina e a sua utilização em conformidade com os regulamentos.

O manual de instruções contém indicações importantes relativamente ao trabalho com a máquina de forma segura, profissional e rentável, assim como a forma de evitar riscos, poupar nos custos de reparações, diminuir períodos de interrupção provocados por falhas e aumentar a confiabilidade e a longevidade da máquina.

Para além dos regulamentos de segurança constantes neste manual de instruções, deverá cumprir os regulamentos aplicáveis no seu país para a utilização desta máquina.

Deverá guardar o manual de instruções junto da máquina, protegido da sujidade e umidade num saco plástico. Antes de iniciar o trabalho, o operador tem que ler e seguir criteriosamente o manual de instruções. Só deverão trabalhar com a máquina as pessoas que tiverem sido instruídas acerca da respectiva forma de utilização e informadas sobre os riscos associados. A idade mínima exigida deve ser respeitada.

### Considerações Gerais

- Após desembalar, verifique o estado de todas as peças, para detectar eventuais danos ocorridos durante o transporte. No caso de reclamações, o transportador deve ser informado de imediato. As reclamações efetuadas posteriormente não serão consideradas.
- Verifique se a remessa está completa.
- Antes da utilização, familiarize-se com a máquina recorrendo ao manual de instruções.
- Utilize apenas peças originais como acessórios, assim como peças de desgaste e peças sobressalentes. Poderá obter as peças sobressalentes junto do seu fornecedor especializado.
- Ao efetuar uma encomenda, indique o nosso número de item, assim como o tipo e ano de fabricação do aparelho.
- 

## rs 400

### Composição do material a fornecer

1 Mecanismo de accionamento da peneira montado
1 Braço direito da armação
1 Braço esquerdo da armação
2 Barras da armação
1 Chapa de derivação com pinça
3 Chapas de derivação
1 Parede da armação
2 Pés de apoio
2 Rodas Ø 160
1 Casquilho
1 Saco de acessórios
1 Tambor separador abertura da malha 10 mm
Instruções de montagem

### Especificações técnicas

Dimensões C x L x A mm	1080 x 1500 x 720
Tambor separador Ø mm	400
Comprimento do tambor separador mm	900
Velocidade de rotação do tambor separador 1/min	42
Inclinação do tambor ajustável até	10°
Extensão da máquina opcional mm	10/20
Potência aproximada m <sup>3</sup> /h	3
Peso kg	40
Motor	
Motor V/Hz	230/50
Capacidade de recepção P1 W	360
Capacidade de distribuição P2 W	180

Sujeito a modificações técnicas!

**Neste manual de instruções, assinalamos as secções que dizem respeito à sua segurança com este sinal: ⚠**

## ⚠ Instruções Gerais de Segurança

- Certifique-se de que a máquina fica assente numa superfície estável e firme.
- Para a protecção de cabelos compridos, colocar touca ou rede para cabelo.
- Para solucionar avarias, desligar a máquina. Retirar a ficha da tomada.
- Os trabalhos de instalação, reparação e manutenção na instalação eléctrica devem ser efectuados apenas por um técnico.
- Todos os dispositivos de protecção e de segurança devem ser imediatamente montados após a conclusão dos trabalhos de reparação e manutenção.
- Ao trabalhar na máquina, todos os dispositivos de protecção e tampas de protecção devem estar montados.
- Verificar os cabos eléctricos. Não utilizar nenhum cabo danificado.
- Manter as crianças afastadas da máquina aquando ligada à electricidade.
- Não tocar no tambor em funcionamento.
- Os trabalhos de manutenção e limpeza só devem ser executados com a ficha retirada da tomada eléctrica.

- Ao sair do local de trabalho, desligar o motor. Retirar a ficha da tomada.
- Ter em atenção as indicações de segurança e de perigo constantes na máquina!
- Manter todas as indicações de segurança e de perigo totalmente legíveis na máquina!
- Mesmo na mínima mudança de localização, desligar a máquina de qualquer fonte externa de energia! Antes de voltar a colocar a máquina em funcionamento, ligar a mesma à corrente de forma correcta.
- Ao colocar terra, não inserir a pá ou o garfo no tambor separador a funcionar. Utilização conforme os regulamentos

### Utilização de acordo com o manual

#### A máquina cumpre as directivas comunitárias aplicáveis relativas a máquinas.

- A máquina foi construída de acordo com os standards tecnológicos e os regulamentos técnicos de segurança. Contudo, pode resultar da sua utilização perigo físico e perigo de vida para o utilizador ou terceiros, ou danos na máquina e outros objectos.
- Utilizar a máquina apenas se esta não apresentar falhas técnicas e se estiver conforme os regulamentos, com consciência da segurança e dos perigos, seguindo o manual de instruções! Resolver de imediato as avarias (ou providenciar a reparação), em especial as que possam comprometer a segurança!
- A peneira rotativa scheppach rs 400 serve para peneirar composto, terra de jardim, areia aglutinada ou para misturar diferentes tipos de terra.
- As instruções sobre segurança, montagem, instalação eléctrica e manutenção têm que ser cumpridas.
- As instruções relativas à prevenção de acidentes e os restantes regulamentos técnicos de segurança geralmente aplicáveis têm que ser cumpridos.
- As máquinas scheppach só devem ser manuseadas, inspeccionadas ou reparadas por pessoas que estejam familiarizadas com as mesmas e informadas sobre os respectivos perigos. As alterações não autorizadas na máquina excluem a responsabilidade do fabricante pelos danos resultantes das mesmas.
- As máquinas scheppach só devem ser utilizadas com acessórios originais e ferramentas originais do fabricante.
- Qualquer uso diferente dos mencionados vai contra os regulamentos. O fabricante não se responsabiliza pelos danos resultantes, assumindo unicamente o utilizador os riscos por esse uso indevido.

## Montagem

#### Ferramentas de montagem

- 2 Chaves de bocas simples SW 13
- 2 Chaves de bocas simples SW 17
- Não fazem parte do material fornecido –

Por razões técnicas de embalagem, a sua scheppach rs 400 não vem completamente montada.

#### Peneira rotativa, braços da armação Fig. A

Montar os braços da armação na peneira rotativa pré-montada.

- 2 Parafusos distanciadores
- 4 Arruelas dentadas  $\varnothing 8,2$
- 4 Porcas sextavadas M 8

- 1 Parafuso de cabeça sextavada M 10 x 70
- 1 Anilha pequena  $\varnothing 10$
- 1 Porca sextavada M 10

#### Barras da armação, parede da armação, Fig. B

Montar as barras e a parede da armação.

- 6 Parafusos de cabeça sextavada M8 x 65
- 6 Anilhas  $\varnothing 8$
- 6 Arruelas dentadas  $\varnothing 8,2$
- 6 Porcas sextavadas M 8

Tenha atenção à posição correcta das barras

– Corte oblíquo –

#### Pés de apoio. Fig. C

Montar os pés de apoio nas barras da armação.

- para cada um 2 Parafusos de cabeça sextavada M8 x 45
- para cada um 2 Arruelas dentadas  $\varnothing 8,2$
- para cada um 2 Porcas sextavadas M8

#### Rodas, Fig. D

Montar as rodas nas barras da armação.

para cada uma 1 parafuso de cabeça cilíndrica

M 10 x 95

para cada uma 1 anilha  $\varnothing 10$

para cada uma 1 casquilho

para cada uma 2 porcas sextavadas

M 10

Ao colocar e apertar as portas sextavadas, ter cuidado para as rodas rodarem com facilidade.

Montar os parafusos inferiores na parede da armação.

2 Parafusos de cabeça sextavada M8 x 65

2 Anilhas  $\varnothing 8$

2 Arruelas dentadas  $\varnothing 8,2$

2 Porcas sextavadas M 8

#### Braços da armação, barras da armação, Fig. E

Aparafusar os braços da armação, a parede da armação, as chapas de derivação e a braçadeira de levantamento.

6 Parafusos de cabeça sextavada M8 x 65

8 Arruelas dentadas  $\varnothing 8,2$

6 Porcas sextavadas M 8

2 Parafusos de cabeça sextavada M8 x 70

Montar a chapa de derivação com a pinça no lado direito à frente.

#### Tambor separador

O tambor fica montado na armação.

- Desmontar os guias do tambor montados no interior do tambor na direcção longitudinal. Ao voltar a montar, marcar previamente a posição de ambos os guias do tambor com um marcador de feltro.

#### Fig. F

- Inserir a unidade de peneira no tambor separador. O bordo da peneira tem que ser posteriormente coberto por um guia do tambor.
- Inserir as argolas à frente e atrás no tambor separador e colocar verticalmente no tambor.

#### Fig. G

Aparafusar as argolas ao longo do mecanismo da peneira.  
por cada uma 3 Parafusos de cabeça sextavada

M 6 x 16

por cada uma 3 Anilhas  $\varnothing 6$

por cada uma 3 Arruelas dentadas A 8,3

por cada uma 3 Porcas sextavadas M 6

Voltar a montar ambos os guias do tambor nos pontos marcados com o marcador de feltro.

### ⚠ Colocação em funcionamento

#### Fig. H

O enchimento de terra no tambor é sempre efectuado pelo lado da frente indicado com uma seta.

- Antes da colocação em funcionamento, tenha atenção às instruções de segurança.
- Todos os dispositivos de protecção têm que estar montados.
- Após a ligação à corrente eléctrica, a sua scheppach rs 400 está pronta a funcionar.
- Colocar sempre o cabo eléctrico na pinça na chapa de derivação.

#### Posicionamento, Fig. I

- Colocar o tambor separador, conforme a posição, com a inclinação necessária. Colocar o parafuso de cabeça sextavada (seta).
- A inclinação depende da composição do material a trabalhar.
- Para material mais solto, aconselhamos uma maior inclinação e para material mais sólido uma menor inclinação.

#### Maior inclinação - funcionamento

mais rápido - perfuração superior

#### Menor inclinação - funcionamento

mais lento - perfuração inferior

### ⚠ Ligação Eléctrica

O motor eléctrico instalado está ligado de forma a estar pronto a funcionar. A ligação está em conformidade com as disposições VDE e DIN.

A ligação eléctrica por parte do cliente, assim como o cabo de extensão utilizado, têm que cumprir estes regulamentos.

#### Cabos de ligação eléctrica danificados

Nos cabos de ligação eléctrica surgem frequentemente danos no isolamento.

As causas são:

- Pontos de pressão, quando os cabos de ligação passam por fendas de janelas ou de portas.
- Pontos vincados devido à fixação incorrecta ou seguimento incorrecto do cabo de ligação.
- Cortes provocados pelo calcamento do cabo de ligação.
- Danos no isolamento causados pelo arrancamento da tomada de parede.
- Ruptura pela deterioração do isolamento.

Estes cabos eléctricos danificados não devem ser utilizados, representando **perigo de vida** devido aos danos no isolamento.

Inspeccionar regularmente se os cabos eléctricos apresentam danos. Tenha cuidado para que, ao inspeccionar o cabo eléctrico, este não esteja ligado à rede eléctrica.

Os cabos de ligação eléctrica têm que estar em conformidade com as respectivas disposições VDE e DIN. Utilize apenas cabos eléctricos com a marcação H 07 RN. A impressão da designação do modelo no cabo eléctrico faz parte dos regulamentos.

#### Motor de corrente alterna

- A voltagem de alimentação tem que ser de 230 Volt - 50 Hz.
- Os cabos de extensão até 25 m de comprimento têm que apresentar um corte transversal de 1,5 milímetros quadrados e os cabos com mais de 25 m de comprimento um corte transversal no mínimo de 2,5 milímetros quadrados.
- O fusível de rede possui 16 A de acção retardada.

**As ligações e reparações do sistema eléctrico só devem ser efectuadas por um técnico electricista.**

No caso de pedidos de informação, por favor indicar os seguintes dados:

- Fabricante do motor
- Tensão eléctrica do motor
- Dados da placa de identificação da máquina
- Dados da placa de identificação do interruptor

No caso de devolução do motor, enviar sempre a unidade de propulsão completa, juntamente com o interruptor.

### ⚠ Manutenção

Efectuar trabalhos de manutenção e limpeza apenas com o motor desligado e a ficha retirada da tomada.

Se necessário, ajustar os guias na peneira rotativa.

#### Tensão das correias – Mecanismo de accionamento, Fig. K

- Desaparafusar a tampa de cobertura
- Ajustar a tensão das correias chatas, enquanto solta os 3 parafusos de cabeça sextavada M 6 e puxar o motor para cima.
- Voltar a apertar os parafusos.

#### Tensão da correia trapezoidal - Tambor, Fig. L

Soltar a porca sextavada M 10 e ajustar o apoio correctamente. Apertar a porca sextavada.

#### Limpeza do tambor

Limpar o tambor após cada utilização de terra aderente.

O apoio do rolamento da correia trapezoidal do tambor tem que estar sempre limpo.

A terra e pedras provocam o desgaste da correia trapezoidal.



## Producent:

Fabrikation von Holzbearbeitungsmaschinen GmbH  
Günzburger Straße 69  
D-89335 Ichenhausen

## Kære kunde,

Vi ønsker dem held og lykke med arbejdet med deres nye maskine.

### Bemærk:

Producenten af dette apparat hæfter jævnfør gældende produktansvarlovgivning ikke for skader der opstår på denne maskine eller ved anvendelse af maskinen ved:

- forkert håndtering,
- manglende overholdelse af betjeningsvejledning,
- reparation udført af uautoriserede fagfolk,
- montering eller udskiftning af uoriginale reservedele,
- anvendelse udenfor maskinens anvendelsesområde,
- strømfald grundet manglende overholdelse af elektriske forskrifter og regulativer.

### Vi anbefaler Dem:

Læs hele betjeningsvejledningen igennem inden opstilling og driftsstart.

Denne betjeningsvejledning skal hjælpe til at lære maskinen at kende, og udnytte dens anvendelsesmuligheder.

Betjeningsvejledningen indeholder vigtige råd om sikker, faglig korrekt og hensigtsmæssigt arbejde, samt undgåelse af farer, besparelse på reparationer, reduktion af nedetid og forbedring af maskinens driftssikkerhed og levetid.

Udover sikkerhedsbestemmelserne i denne betjeningsvejledning skal alle lokale, for maskinen gældende, regulativer overholdes.

Betjeningsvejledningen skal opbevares ved maskinen i et plastomslag, beskyttet mod smuds og fugtighed. Den skal læses og grundigt overholdes af enhver operatør inden arbejdsstart. Kun personer der er undervist i maskinens anvendelse og de dermed forbundne farer må arbejde med maskinen. Den påkrævede mindstealder skal overholdes.

## Generelle bemærkninger

- Efter udpakning kontrolleres alle dele for eventuelle transportskader. Ved skader skal transportøren straks underrettes. Senere reklamation anerkendes ikke.
- Kontroller forsendelsen for fuldstændighed.
- Inden opstart læses betjeningsvejledningen for at blive bekendt med maskinen.
- Anvend kun originaldele som tilbehør og reservedele. Reservedele bestilles hos deres forhandler.
- Angiv produktnummer samt maskintype og konstruktionsår ved bestilling.

## rs 400

### Leveringsomfang

1 Sigtedrev monteret
1 Stelarm højre
1 Stelarm venstre
2 Stelvanger
1 Knudeplade med klammer
3 Knudeplader
1 Stelvæg
2 Støttefødder
2 Hjul $\varnothing$ 160
1 Modtagebøsning
1 Pose med ekstra tilbehør
1 Sigtetromleindsats maskebredde 10 mm
Monteringsvejledning

### Tekniske data

Mål L x B x H mm	1080 x 1500 x 720
Sigtetromle $\varnothing$ mm	400
Sigtetromle-længde mm	900
Sigtetromle-omdrejningstal 1/min	42
Tromlehældning justerbar til	10°
Maskinbredde efter valg mm	10/20
Ydelse ca. m <sup>3</sup> /h	3
Vægt kg	40
Drift	
Motor V/Hz	230/50
Optaget effekt P1 W	360
Afgivet effekt P2 W	180

Tekniske ændringer forbeholdes!

I denne betjeningsvejledning har vi markeret punkter af sikkerhedsmæssig betydning med dette symbol:  $\triangle$

## $\triangle$ Generelle Sikkerhedshenvisninger

- Sørg for, at maskinen står sikkert på fast underlag.
- Brug hue eller hårnnet for at beskytte langt hår.
- Sluk for maskinen for at afhjælpe driftsforstyrrelser. Træk netstikket ud.
- Installationer, reparationer og vedligeholdelsesarbejde på elektroinstallationen må kun udføres af en faglært arbejdskraft.
- Samtlige beskyttelses- og sikkerhedsanordninger skal straks monteres igen efter afsluttet reparations- og vedligeholdelsesarbejde.
- Når der arbejdes på maskinen, skal samtlige beskyttelsesanordninger og afdækninger være monteret.
- Kontroller nettilslutningsledninger. Anvend ingen mangelfulde ledninger.
- Hold børn væk fra det nettilsluttede apparat.
- Grib ikke ind i den kørende tromle.
- Vedligeholdelse og rengøring må kun udføres, når netstikket er trukket ud.
- Motoren skal slukkes og netstikket trækkes ud, når man forlader arbejdspladsen.
- Overhold alle sikkerheds- og farehenvisninger på maskinen!
- Sørg for at samtlige sikkerheds- og farehenvisninger på maskinen er til rådighed og i læselig tilstand!
- Selv ved ubetydelige flytninger af maskinen, skal enhver ekstern energitilførsel afbrydes! Før maskinen tages i

- brug igen, skal den tilsluttes nettet forskriftsmæssigt.
- Ved ifyldning af jord må skovlen eller havegreben ikke føres ind i den kørende sigtetromle.

## **⚠ Forskriftsmæssigt anvendelsesområde**

### **Maskinen opfylder den gældende EU Maskinretningslinie.**

- Maskinen er bygget i henhold til teknikkens tilstand og de sikkerhedstekniske regler. Alligevel kan der ved anvendelsen opstå fare for liv og førlighed hos brugeren eller tredjeperson hhv. skader på maskinen og andre materialer.
- Maskinen må kun bruges i teknisk fejlfri tilstand samt under hensigtsmæssig iagttagelse af driftsvejledningen med hensyn til bevidsthed omkring sikkerhed og fare! Især skal forstyrrelser, der kan skade sikkerheden, omgående afhjælpes!
- Rullesigten scheppach rs 400 kan anvendes til at si kompost, havejord, klumpende sand eller til blanding af forskellige jordtyper.
- Henvisningerne vedrørende sikkerhed, opstilling, elektrisk installation og vedligeholdelse skal iagttages.
- De relevante forskrifter vedrørende forebyggelse af uheld og de øvrige alment anerkendte sikkerhedstekniske regler skal overholdes.
- scheppach-maskinen må kun anvendes, vedligeholdes og repareres af personer, der er fortrolige med den, og som er underrettet om farerne. Selvudførte ændringer på maskinen fritager producenten for ansvar for deraf resulterende skader.
- scheppach-maskinen må kun benyttes med producentens originaltilbehør og originalværktøj.
- Enhver anvendelse, der går derudover, gælder som uhensigtsmæssig. Producenten hæfter ikke for deraf resulterende skader; risikoen derfor bæres alene af brugeren.

## **Montering**

### **Monteringsværktøj**

2 gaffelnøgler SW 13

2 gaffelnøgler SW 17

– er ikke en del af leveringsomfang

Af emballeringsmæssige hensyn er deres scheppach rs 400 ikke fuldstændigt monteret.

### **Rullesigte, stelarme, Fig. A**

Monter stelarmene på den formonteret rullesigte.

2 Distancebolte

4 Stjernefjederskiver  $\varnothing 8,2$

4 Sekskantmøtrikker M 8

1 Sekskantskrue M 10 x 70

1 lille skive  $\varnothing 10$

1 sekskantmøtrik M 10

### **Stelvanger, stelvæg, Fig. B**

Monter stelvangerne på stelvæggen

6 sekskantskruer M8 x 65

6 skiver  $\varnothing 8$

6 stjernefjederskiver  $\varnothing 8,2$

6 sekskantmøtrikker M 8

Sørg for den rigtige vangestilling - skrånit

### **Støttefødder, Fig. C**

Monter støttefødderne på stelvangerne

Til hver 2 sekskantskruer M 8 x 45

Til hver 2 stjernefjederskiver  $\varnothing 8,2$

Til hver 2 sekskantmøtrikker M 8

### **Hjul, Fig. D**

Monter hjulene på stelvangerne.

Til hver 1 cylinderskrue M 10 x 95

Til hver 1 skive  $\varnothing 10$

Til hver 1 bøsning

Til hver 2 sekskantmøtrikker M 10

Ved kontrasikring og spænding af sekskantmøtrikkerne sørg for, at hjulene løber let.

Monter de nederste skruer i stelvæggen.

2 sekskantskruer M 8 x 65

2 skiver  $\varnothing 8$

2 stjernefjederskiver  $\varnothing 8,2$

2 sekskantmøtrikker M 8

### **Stelarme, Stelvanger, Fig. E**

Skrue stelarmene, stelvangerne, knudepladerne og transportbøjlen sammen.

6 sekskantskruer M8 x 65

8 stjernefjederskrue  $\varnothing 8,2$

6 sekskantmøtrikker M 8

2 sekskantskruer M 8 x 70

Monter knudepladen foran til højre med kabelklammer.

### **Sigtetromleindsats**

Tromlen forbliver monteret på rammen.

- Afmonter tromlelisterne, der er monteret i længderetning på tromlens inderside. Til den afsluttende genmontering marker positionen for begge tromlelister på forhånd med en filtpen.

### **Fig. F**

- Sigteindsatsen sættes ind i sigtetromlen. Sigtestødkanterne skal senere afdækkes af en tromleliste.
- Ringene foran og bagved skubbes ind i sigtetromlen og stilles lodret i tromlen.

### **Fig. G**

Ringene spændes sammen gennem sigtemaskinen.

Til hver 3 indvendige sekskantskruer

M 6 x 16

Til hver 3 skiver  $\varnothing 6$

Til hver 3 stjernefjederskrue A 8,3

Til hver 3 sekskantmøtrikker M 6

De to tromlelister genmonteres på de med filtpen markerede punkter.

## **Ibrugtagning**

### **Fig. H**

Ifyldning af jord i tromlen sker altid forfra.

-pil-

- Vær opmærksom på sikkerhedshenvisningerne før ibrugtagning
- Samtlige beskyttelsesanordninger skal være monteret.
- Efter tilslutning til nettet er Deres scheppach rs 400 klar til brug.
- Netkablet skal altid lægges i klammerne på knudepladen.

### **Opstilling, Fig. I**

- Alt efter placering stilles sigtetromlen i den nødvendige hældning. Spænd sekskantskruen (pil).
- Skråstillingen afhænger af beskaffenheden af materialet, der skal forarbejdes.
- For løst materiale anbefaler vi en stor hældning og for

fast materiale en lille hældning.

#### **Stor hældning – hurtigere gennemløb –**

øverste boring

#### **Lille hældning – langsommere gennemløb –**

nederste boring

### **⚠ Elektrisk tilslutning**

Den installerede elektromotor er tilsluttet klar til brug. Tilslutningen overholder de gældende VDE- og DIN-bestemmelser.

Kundens nettilslutning og det anvendte forlænger kabel skal overholde disse forskrifter.

#### **Beskadigede elektriske tilslutningskabler**

Der opstår ofte isoleringsskader på tilslutningskabler.

Årsagen er:

- Tryksteder, når tilslutningskabel føres gennem vindues- eller døråbninger.
- Knæk på grund af uhensigtsmæssig fastgørelse eller føring af tilslutningskablet.
- Overskæring forårsaget af at kablet er blevet kørt over.
- Isoleringsskader forårsaget af udrivning fra vægstikkontakt.
- Revner forårsaget af isoleringens ældning.

Sådanne beskadigede elektriske tilslutningskabler må ikke anvendes og er **livsfarlige** på grund af isoleringsskader.

Det elektriske tilslutningskabel skal kontrolleres regelmæssigt for skader. Ved kontrolleringen skal man sørge for, at tilslutningskablet ikke er tilsluttet strømnettet.

Elektriske tilslutningskabler skal overholde de gældende VDE- og DIN-bestemmelser. Anvend kun tilslutningskabler med kendetegnet H07 RN. Påtryk af typebetegnelsen på tilslutningskablet er foreskrevet.

#### **Vekselstrømsmotor**

- Netspændingen skal være 230 Volt - 50 Hz.
- Forlænger kabler indtil 25 m længde skal have et tværsnit på 1,5 kvadratmillimeter, over 25 m længde mindst 2,5 kvadratmillimeter.
- Nettilslutningen er sikret med 16 A sikringer.

Tilslutning og reparation af det elektriske udstyr må kun udføres af en el-faglært person.

Ved forespørgsler bedes De venligst opgive følgende data:

- Motorproducent
- Motorens strømtpe
- Data på maskinens typeskilt.
- Data på afbryderens typeskilt.

Ved returnering af motoren medsend altid den komplette drevenhed med afbryder.

### **⚠ Vedligeholdelse**

Vedligeholdelse og rengøring må kun udføres med slukket motor og udtrukket netstik.

Om nødvendigt efterjusteres børstelisten på rullerisigten.

#### **Remspænding - drev, Fig. K**

- Afdækningskappe skrues af
- Fladremspænding efterjusteres ved at løsne 3 sekskant-skruer M 6 og trække motoren opad.
- Skrueerne spændes igen.

#### **Kileremsspænding - tromle, Fig. L**

Sekskantmøtrikker M 10 løsnes og positionen efterjuste-

res.

Sekskantmøtrikker spændes.

#### **Tromlerengøring**

Tromlen rengøres efter hver brug med klæbrige jordarter.

Løbefladen på tromlens kilerem skal altid holdes ren. Jord og sten slider på kileremmen.



## Produsent

Produsent av trearbeidsmaskiner GmbH  
Günzburger Straße 69  
D-89335 Ichenhausen  
Kundeverdi

## Kundeverdi

Vi håper du vil sette pris på din nye maskin og håper du vil oppnå mange gode resultater i ditt arbeide med den.

### Advarsel:

Produsenten av disse maskinene er ikke ansvarlig, under den gjeldende Produkt Forpliktelse Loven, for skader på denne maskinen eller fra denne maskinen som oppstår ved:

- Upassende bruk,
- å ikke følge bruksinstruksjonene,
- reparasjoner av en tredje, ikke-autorisert part
- installasjon og erstatning av uoriginale reservedeler,
- utnyttelse, unnvik fra reguleringene,
- svikt på det elektriske utstyret som resultat av overtredelse av de elektriske spesifikasjoner og VDE (Association of Electrotechnology)

### Vi tilrår deg:

Før sammensetting og gjennomføring, vennligst les bruksinstruksene i sin helhet.

Disse bruksinstruksene er ment for å gjøre det enklere for deg å bli kjent med din maskin og til å bruke den slik den er beregnet.

Bruksinstruksene inneholder viktige beskrivelser som vil hjelpe deg å arbeide profesjonelt og effektivt med maskinen, og samtidig unngå risiko, spare reparasjonskostnader, redusert nedetid og økt pålitelighet og livsløp på maskinen.

I tillegg til sikkerhetsreguleringene som er vedlagt i bruksinstruksjonene må du følge de gjeldende reguleringer i ditt land når det gjelder bruk av denne maskinen.

Du bør oppbevare bruksinstruksjonene i nærheten av maskinen. De beskyttes fra skitt og fuktighet av et plastomslag. De må leses og følges flittig av enhver bruker, før en begynner å arbeide. Bare de som har blitt instruert i bruken av og informert om alle risikoene forbundet, bør arbeide med maskinen. Krav for minstealder må følges.

## Generelle betingelser

- Vennligst sjekk alle delene for mulige fraktskader etter utpakking. Det må underrettes om klager umiddelbart. Sen reklamasjon aksepteres ikke.
- Sjekk at forsendelsen er hel.
- Gjør deg kjent med bruksinstruksene før bruk.
- Vennligst bruk bare originale deler som leveres, som for eksempel deler som slites ut og reservedeler. Du kan få tak i reservedeler fra din spesialforhandler.
- Vennligst oppgi ditt artikkelnummer i tillegg til type- og produksjonsåret på apparatet når du bestiller.

rs 400

### Leveringsrekkevidde

1 siktedrivverk montert
1 høyre stativarm
1 venstre stativarm
2 stativholme
1 knuteplate med klemmer
3 knuteplater
1 stativvegg
2 støtteføtter
2 hjul ø 160
1 opptakshylse
1 vedleggspakke
1 siktetrommelinnretning maskebredde 10 mm
monteringsanvisning

### Tekniske spesifikasjoner

Dimensjoner L x V x H mm	1080 x 1500 x 720
Siktetrommel ø mm	400
Siktetrommel lengde mm	900
Siktetrommel dreiemoment 1/min	42
Trommelhelning innstillbar til	10°
Maskinbredde valgvis mm	10/20
Ytelse ca. m³/h	3
Vekt kg	40
<b>Motor</b>	
Motor V/Hz	230/50
Mottakelseskapasitet P1 W	360
Leveringskapasitet P2 W	180

Forbehold om tekniske endringer!

I disse bruksinstruksene har vi markert avsnittene som refererer til din sikkerhet med dette tegnet: ⚠

## ⚠ Generelle sikkerhetsinstruksjoner

- Pass på at maskinen står sikkert på et fast underlag.
- Ta på lue eller hårnett for beskyttelse av lange kroppshår.
- Slå av maskinen for å reparere feil. Trekk ut stikkontakten.
- Installasjoner, reparasjoner og vedlikeholdsarbeider på det elektriske anlegget skal kun utføres av fagfolk.
- Samtlige beskyttelses- og sikkerhetsinnretninger må etter avsluttede reparasjons- og vedlikeholdsarbeider straks monteres på igjen.
- Ved arbeider på maskinen må samtlige beskyttelsesinnretninger og deksler være påmontert.
- Kontroller strømmnetttilkoblingen. Bruk ingen gale ledninger.
- Hold barn borte fra apparatet når det er tilkoblet strømmettet.
- Ikke grip i den roterende trommelen.
- Vedlikeholds- og rengjøringsarbeider må kun utføres med uttrukket stikkontakt.
- Stans motoren når du forlater arbeidsplassen. Trekk ut stikkontakten.
- Merk alle sikkerhets- og fareanvisningene for maskinen!
- Behold sikkerhets- og fareanvisningene for maskinen i

fullstendig og lesbar tilstand!

- Også ved mindre forflytninger av maskinen må den kobles fra alle eksterne energitilføringer! Før maskinen settes i gang igjen må den kobles til igjen strømmettet på riktig måte.
- Ikke før skuffen eller høygaffelen inn i den roterende siktetrommelen ved påfylling av jord.

## ▲ Bruk i henhold til reguleringene

**Maskinen er i overensstemmelse med de gjeldende EF maskinforskriftene.**

- Maskinen er bygget etter de tekniske standardene og de sikkerhetstekniske reglene. Likevel kan ved det ved din anvendelse oppstå fare for liv og helse for brukeren eller tredje person hhv. skade på maskinen og andre verdigjenstander.
- Benytt maskinen kun i teknisk feilfri stand og på rettmessig, sikkerhets- og farebevisst måte i samsvar med bruksanvisningen! Spesielt feil som kan hemme sikkerheten må straks behandles!
- Rullesikt scheppach rs 400 kan brukes til sikting av kompost, hagejord, klumpet sand, eller til blanding av forskjellige jordarter.
- Anvisningene angående sikkerhet, oppstilling, elektrisk installasjon og vedlikehold må bemerkes.
- De gjeldende ulykkesforhindrende forskriftene og øvrige allmenne anerkjente sikkerhetstekniske regler må bemerkes.
- scheppach-maskinen må kun benyttes, vedlikeholdes eller repareres av personer som er fortrolige med og orientert om farene. Egenhendige endringer på maskinen utelukker produsentens ansvar fra skader som derav har oppstått.
- scheppach-maskinen skal benyttes med originaltilbehør og originalverktøy fra produsenten.
- All annen bruk av maskinen anses som urettmessig. Produsenten tar intet ansvar for skader som har oppstått ved slik bruk; risikoen bærer brukeren alene.

## Montering

### Monteringsverktøy

2 gaffelnøkler SW 13

2 gaffelnøkler SW 17

– tilhører ikke leveringens omfang –

Av forpakningstekniske årsaker er din scheppach rs 400 ikke komplett montert.

### Rullesikt, stativarm, Abb. A

På den forhåndsmonterte rullesikten skal stativarmen monteres.

2 avstandsbolter

4 vingeskiver  $\varnothing 8,2$

4 sekskantmuttere M 8

1 sekskantskrue M 10 x 70

1 liten skive  $\varnothing 10$

1 sekskantmutter M 10

### Stativholme, stativvegg, Abb. B

Stativholme og stativvegg monteres.

6 sekskantskruer M8 x 65

6 skiver  $\varnothing 8$

6 vingeskiver  $\varnothing 8,2$

6 sekskantmuttere M 8

Pass på riktig posisjonering av holmen.

-Skråsnitt-

### Støtteføtter, Abb. C

Støtteføttene monteres på stativholmen.

2 sekskantskruer M 8 x 45

2 vingeskiver  $\varnothing 8,2$

2 sekskantmuttere M8

### Hjul, Abb. D

Hjulene monteres på stativholmen.

1 sylinderskrue M 10 x 95

1 skive  $\varnothing 10$

1 sylinderrhylse

2 sekskantmuttere M 10

Ved låsing og stramming av sekskantmutterne, pass på at hjulene går lett rundt.

Nedre skrue på stativveggen monteres.

2 sekskantskruer M8 x 65

2 skiver  $\varnothing 8$

2 vingeskiver  $\varnothing 8,2$

2 sekskantmuttere M 8

### Stativarm, stativholme, Abb. E

Stativarmen, stativholmen, knuteplate og transportbøylen skrues sammen.

6 sekskantskruer M8 x 65

8 vingeskiver  $\varnothing 8,2$

6 sekskantmuttere M 8

2 sekskantskruer M 8 x 70

Knuteplaten monteres med kabelklemmer til høyre foran.

### Siktetrommelinnlegg

Trommelen forblir montert på rammen.

- Trommellisten montert på trommelinnsiden i lengderetning demonteres. Marker først med en filtstift posisjonen til de to trommellistene før remontering til slutt.

### Abb. C

- Sett sikteinnelegget inn i siktetrommelen. Siktstøtkanterne må senere dekkes av en trommellist.
- Ringene foran og bak skyves inn i siktetrommelen og plasseres loddrett i trommelen.

### Abb. G

Ringene skrues fast gjennom siktemaskinen.

3 indre sekskantskruer M 6 x 16

3 skiver  $\varnothing 6$

3 vingeskiver A 8,3

3 sekskantmuttere M 6

De to trommellistene monteres på punktene markert med filtstift.

## Oppstart

### Abb. H

Påfylling av jord i trommelen skal alltid gjøres fra forsiden.

– Pil –

- Pass på sikkerhetsanvisningene før igangsetting.
- Samtlige beskyttelsesinnretninger må være påmontert.
- Etter tilkobling til strømmettet er din scheppach rs 400 klar til bruk.
- Nettkabelen må alltid festes på knuteplaten med klemmer.

### Oppstilling, Abb. I

- Plasser siktetrommelen på arbeidsstedet i ønsket skråstilling. Drei rundt sekskantskruen (pil).
- Skråstillingen er avhengig av beskaffenheten til materialet det skal arbeides med.
- For løsere materiale anbefaler vi stor skråstilling og for fast materiale liten skråstilling.

### Stor skråstilling - raskere

skjæring – øvre hull

### Liten skråstilling - langsommere

skjæring – nedre hull

## ⚠ Elektrisk tilkobling

Den installerte elektromotoren er tilkoblet og klar til bruk. Tilkoblingen imøtegår de vedkommende VDE- og DEN-bestemmelsene.

Kundens strømtilkobling og anvendt skjøteledning må oppfylle disse forskriftene.

### Beskadigede elektriske ledninger

På elektriske ledninger oppstår det ofte isolasjonsskader.

Årsaker er:

- Trykksteder, når ledninger føres gjennom vindu- eller dørsprekker.
- Knekksteder, ved uforsvarlig festing eller føring av strømkabelen.
- Kuttsteder, ved overkjøring av strømkabelen.
- Isolasjonsskader, ved uttrekking av støpselet fra stikkontakten i veggen.
- Rifter, ved endring av isolasjon.

Elektriske kabler med slike skader skal ikke anvendes, og er på grunn av isolasjonsskadene **livsfarlig**.

Kontroller den elektriske nettkabelen regelmessig for skader. Pass på at nettkabelen ikke er tilkoblet strømmettet når du kontrollerer den.

Den elektriske nettkabelen må oppfylle de vedkommende VDE og DIN-bestemmelsene. Anvend kun nettkabel med kjennetegn H 07 RN. Typebetegnelsen skal etter forskriften være trykket på nettkabelen.

### Vekselstrømmotor

- Nettspenningen må være på 230 Volt – 50 Hz.
- Skjøteledningen må for opptil 25 m lengde ha et tverrsnitt på 1,5 kvadratmillimeter, for over 25 m lengde minst 2,5 kvadratmeter.
- Strømtilkoblingene avses med 16 A.

**Skjøtinger og reparasjoner på det elektriske utstyret skal kun utføres av elektrofagfolk.**

Oppgi følgende data ved spørsmål:

- Motorprodusent
- Motorens strømsystem
- Data på maskinens navneskilt
- Data på bryters navneskilt

Ved returforsendelse av motoren må alltid den komplette driftsenheten med bryter være med.

## ⚠ Vedlikehold

Vedlikeholds- og rengjøringsarbeider skal bare utføres med avslått motor og uttrukket stikkontakt.

Etterstill børsteliste på rullerikten etter behov.

### Remspenning – drift, Abb. K

- Skru av overdekselet
- Etterstill flatremspenningen, ved at du drar 3 sekskantskruer M 6 og motoren løst oppover.
- Sett på skruene igjen.

### Kileremspenning – trommel, Abb. L

Etterstill løst sekskantmutterne M 10 og dermed lageret tilsvarende. Sett på sekskantmutter.

### Rengjøring av trommel

Etter enhver bruk skal trommelen rengjøres for gjensittende jordrester. Trommelens kileremløpeplate må alltid holdes ren.

Jord og stein skaper slitasje på kileremmen.

## Valmistaja:

Fabrikation von Holzbearbeitungsmaschinen GmbH  
GÜnzburger Straße 69  
D-89335 Ichenhausen

## Arvoisa asiakas,

Toivotamme teille paljon iloa ja menestystä uudella koneellanne työskentelyssä.

### Huomioitava:

Tämän laitteen valmistaja ei tuotevastuulain mukaan vastaa vahingoista, jotka aiheutuvat laitteelle tai laitteen käytöstä mikäli:

- konetta käytetään sille soveltumattomaan tarkoitukseen,
- käyttöohjeet on laiminlyöty,
- korjauksia on suorittanut ei-ammattihenkilö,
- muita kuin alkuperäisiä varaosia on asennettu tai vaihdettu,
- konetta käytetään määräysten vastaisesti,
- kyseessä on sähkömääräysten tai VDE- määräysten 0100, DIN 57113 / VDE0113 laiminlyönnistä johtuva sähkölaitteiden vioittuminen.

### Suosittelemme:

Lukekaa käyttöohjeet ennen asennusta ja käyttöönottoa. Näiden käyttöohjeiden tarkoitus on avustaa teitä koneeseen tutustumisessa sekä määräysten mukaisten käyttömahdollisuuksien hyödyntämisessä.

Käyttöohjeet sisältävät tärkeitä tietoja, joita noudattamalla voitte käyttää konetta varmasti, ammattitaitoisesti ja taloudellisesti sekä vaaroja välttämällä, korjauskustannuksissa säästämällä, vähentämällä ajanjaksoja jolloin konetta ei voi käyttää ja lisäksi koneen luotettavuutta ja elinikää.

Näiden käyttöohjeiden ohella teidän tulee noudattaa maassanne voimassa olevia konetta koskevia määräyksiä. Säilyttäkää käyttöohjeet muovitaskussa koneen läheisyydessä, liialta ja kosteudelta suojattuna. Jokaisen koneen käyttäjän tulee ennen käyttöä lukea ne ja noudattaa niitä tarkasti. Koneen läheisyydessä saavat työskennellä vain henkilöt, jotka ovat tutustuneet koneen käyttöön sekä siihen liittyviin vaaroihin. Vaadittua vähimmäisikää tulee noudattaa.

## Yleistiedot

- Paketista avattaessa tarkistakaa kaikki mahdolliset kuljetusvauriot. Valitukset tulee ilmaista välittömästi toimittajalle. Myöhempiä valituksia ei huomioida.
- Tarkastakaa, että toimitus on täydellinen.
- Tutustukaa ennen asennusta laitteen käyttöohjeisiin.
- Käyttäkää lisätarvikkeina kuten käyttö- ja varaosina vain alkuperäisiä osia. Vaihto-osat saatte ammattikauppialtanne.
- Antakaa tilatessanne artikkelinumeroimme sekä tiedot koneen tyyppistä ja valmistusvuodesta.

rs 400

### Toimituksen sisältö

1 seularyksikkö asennettuna
1 tukivarsi oikea
1 tukivarsi vasen
2 tukipakkaa
1 liitoslevy puristimin
3 liitoslevyä
1 tukitanko
2 jalkaa
2 pyörää Ø 160
1 vastaanottopurnu
1 pakkauspussi
1 seularumpuyksikkö silmäkoko 10 mm
asennusohje

### Tekniset tiedot

Rakennemitat L x B x H mm	1080 x 1500 x 720
Seularummun halkaisija mm	400
Seularummun pituus mm	900
Seularummun pyörimisnopeus kierroksia minuutissa	42
Rummun kaltevuus aseteltavissa, enintään	10°
Koneväli valittavissa mm	10/20
Tuotto noin m <sup>3</sup> /h	3
Paino kg	40

### Käyttölaite

Moottori V/Hz	230/50
Ottoteho P1 W	360
Antoteho P2 W	180

Oikeus teknisiin muutoksiin pidätetään!

Näissä käyttöohjeissa olemme merkinneet turvallisuuttanne koskevat kohdat seuraavalla merkillä: ⚠

## ⚠ Turvallisuusohjeet

- Huolehdi, että laite seisoo tukevasti vakaalla alustalla.
- Pitkät hiukset on suojattava päähineellä tai hiusverkolla.
- Häiriötilanteita selvitettäessä on kone pysäytettävä ja verkkopistoke irrotettava.
- Sähkötöitä, kuten asennuksia, korjauksia, ja kunnossapitotyötä saa tehdä vain ammattitaitoinen henkilö.
- Kaikki suoja- ja turvajärjestelyt on välittömästi korjauks- ja kunnossapitotyön päätyttyä palautettava paikoilleen.
- Koneita käytettäessä on kaikkien suojajärjestelyjen ja kotelointien oltava asennettuna.
- Tarkastakaa sähköverkon liityntäjohto. Älkää käyttäkö viallisia liityntäjohtoja.
- Pitäkää lapset loitolla sähköverkkoon liitetystä koneesta.
- Älkää tarttuko rumpuun sen käynnissä ollessa.
- Kunnossapito- ja puhdistustöitä saa suorittaa vain, kun verkkopistoke on irrotettu liityntärasista.
- Työpisteen jäädessä valvomattomaksi on moottori pysäytettävä ja verkkopistoke irrotettava liityntärasista.
- Kaikkia laitteeseen asennettuja varoitus- ja ohjekilpiä

on noudatettava!

- Kaikki laitteeseen asennetut varoitus- ja ohjekilvet on pidettävä aina täysin luettavassa kunnossa!
- Kun konetta siirretään paikasta toiseen, vaikka vähäisenkin matkan, on varmistettava, että laite ei saa ulkopuolista energiaa! Ennen kuin laite otetaan uudelleen käyttöön, se on liitettävä normien ja määräysten mukaisella tavalla sähköverkkoon.
- Materiaalia seulaan nostessa ei käytettävä lapio, hanko, tai vastaava saa joutua käynnissä olevaan seularumpuun.

## ⚠ Laitteen suunnitelu

## käyttötarkoitus ja -tapa

### Kone täyttää soveltuvat EY-konedirektiivivaatimukset.

- Laite on suunniteltu ja rakennettu nykyaikaista tekniikkaa käyttäen ja turvallisuusmääräykset huomioon ottaen. Siitä huolimatta laitteen käyttö voi aiheuttaa hengen ja terveyden vaaran käyttäjälle tai sivullisille tai vahinkoja koneelle tai muulle omaisuudelle.
- Konetta saa käyttää vain työnjohdon ohjauksessa ja vain, kun se on teknisesti moitteettomassa kunnossa ja kun käyttäjät tuntevat asiaankuuluvat määräykset ja turvallisuusohjeet sekä ovat tietoisia käyttöön liittyvistä vaaratekijöistä. Erityisesti sellaiset häiriöt, jotka voivat vaarantaa käyttöturvallisuutta on poistettava tai annettava poistaa välittömästi.
- Pyöröseula scheppach rs 400 on tarkoitettu kompostin, puutarhamullan, paakkuuntuneen hiekan tai eri maaineslajien sekoitusten seulomiseen.
- Ohjeita, jotka koskevat turvallisuutta, asennusta, sähköliityntää ja kunnossapitoa, on noudatettava.
- Työpaikan työturvallisuusohjeita sekä yleisesti tunnettuja turvallisuusmääräyksiä on noudatettava.
- Vain asianmukaisesti koulutettu ja siihen oikeutettu henkilöstö saa käyttää, huoltaa tai korjata scheppach-pyöröseulaa. Valmistajan vastuu koneen aiheuttamista vahingoista päättyy, mikäli koneeseen tehdään omavaltaisia muutoksia.
- scheppach-pyöröseulassa saa käyttää vain valmistajan alkuperäisosa ja -tarvikkeita.
- Kaikki käyttö, joka ylittää nämä rajoitukset, luokitellaan laitteen suunniteltua käyttötarkoitusta ja -tapaa vastaamattomaksi. Valmistaja ei vastaa sellaisen käytön aiheuttamista vahingoista; käyttäjä yksin kantaa tämän riskin.

## Asennus

### Asennustyökalut

2 kiintoavainta SW 13

2 kiintoavainta SW 17

– eivät kuulu toimitussisältöön –

Pakkausteknisistä syistä toimitettu scheppach rs 400 ei ole täysin koottu.

### Pyöröseula, tukivarret, Kuva A

Asentakaa tukivarret valmiiksi koottuun pyöröseulaan.

2 välispulttia

4 lukkoaluslevyä  $\varnothing 8,2$

4 kuusiomutteria M 8

1 kuusioruuvi

1 pieni levy  $\varnothing 10$

1 kuusiomutteri M 10

### Tukipakat, tukisauva, Kuva B

Asenna tukipakat ja tukisauva

6 kuusioruuvia M 8 x 65

6 aluslevyä  $\varnothing 8$

6 lukkoaluslevyä  $\varnothing 8,2$

6 kuusiomutteria M 8

Varmistakaa, että tukipakka tulee oikeaan asemaansa.

– Viistoleikkaus –

### Jalat, Kuva C

Asentakaa jalat tukipakkoihin.

kuhunkin 2 kuusioruuvia M 8 x 45

kuhunkin 2 lukkoaluslevyä  $\varnothing 8,2$

kuhunkin 2 kuusiomutteria M 8

### Pyörät, Kuva D

Asentakaa pyörät tukipakkoihin.

kuhunkin 1 lieriöruuvi M 10 x 95

kuhunkin 2 aluslevyä  $\varnothing 10$

kuhunkin 1 holkki

kuhunkin 2 kuusiomutteria M 10

Kuusiomuttereita asentaessa ja kiristäessä tarkkailkaa, että pyörät pyörivät kevyesti.

Asentakaa tukitangon alemmat ruuvit.

2 kuusioruuvia M 8 x 65

2 aluslevyä  $\varnothing 8$

2 lukkoaluslevyä  $\varnothing 8,2$

2 kuusiomutteria M 8

Tukivarret, tukipakat Kuva E

Kootkaa ruuveja käyttäen tukivarret, tukipakat, liitoslevyt, ja kuljetuskahva

6 kuusioruuvia M 8 x 65

8 lukkoaluslevyä  $\varnothing 8,2$

6 kuusiomutteria M 8

2 kuusioruuvia M 8 x 70

Se liitoslevy, jossa on kaapelipuristin, asennetaan oikealle eteen.

### Seularumpuyksikkö.

Rumpu pidetään kehykseen asennettuna.

- Poista rummun sisältä sen pituussuuntaan asennetut muotokappaleet. Myöhempiä takaisinasennusta varten on syytä merkitä molempien muotokappaleiden sijainnit rummun pintaan huopakynää käyttäen.

### Kuva F

- Asettakaa seulayksikkö seularumpuun Seulan tukireunan tulee asettua siten, että rummun muotokappale peittää reunan.

- Asettakaa renkaat seularummun edestä ja takaa paikalleen ja kohdistakaa ne kohtisuoraan rummussa.

### Kuva G

Kiinnittäkää renkaat ruuveilla seulakoneen läpi

kuhunkin 3 kuusiokoloruuvia M 6 x 16

kuhunkin 3 aluslevyä  $\varnothing 6$

kuhunkin 3 lukkoaluslevyä A 8,3

kuhunkin 3 kuusiomutteria M 6

Asentakaa molemmat rummun muotokappaleet takaisin huopakynällä merkittyihin kohtiin.

## ⚠ Käyttöönotto

### Kuva H

Seulottava maa-aines täytetään rumpuun aina laitteen etupuolelta.

– Nuoli –

- Noudattakaa turvallisuusohjeita käyttöönoton yhteydessä.
- Kaikkien suojavarusteiden tulee olla asennettuna.
- Kun scheppach rs 400 on kytketty sähköverkkoon, se on valmis otettavaksi käyttöön.
- Varmistakaa verkkojohto aina liitoslevyssä olevalla puristimella.

### Asetukset, Kuva I

- Asettakaa seularumpu käyttötarkoitusta vastaavaan kaltevuuteen. Kiinnittäkää kuusioruuvit yksi kerrallaan (nuoli).
- Sopiva kaltevuus riippuu seulottavan materiaalin tiivyydestä.
- Suosittelemme löyhälle materiaalille suurta kaltevuutta ja tiiviille materiaalille pientä kaltevuutta.

### Suuri kaltevuus - nopeampi

läpäisy – ylempi ruuvinreikä.

### Pieni kaltevuus - hitaampi

läpäisy – alempi ruuvinreikä.

## ⚠ Sähköiset kytkennät

Laitteen moottori on asennettu ja käyttövalmis. Asennus täyttää soveltuvien VDE- ja DIN- normien vaatimukset. Asiakkaan verkkoliittymän ja jatkojohtojen on täytettävä nämä vaatimukset.

### Vialliset sähköjohdot

Sähköjohtojen eristeet saattavat olla vahingoittuneet.

Eristevaurioiden syitä ovat:

- Pistekuorimuts, kun kaapeli kulkee ikkunan tai oven raosta.
- Jyrkät taitokset, kun kaapeli on kiinnitetty tai vedetty virheellisesti.
- Leikkautumat kun kaapelin yli on ajettu.
- Eristevauriot, kun johto on nykäisty seinärasiaista kaapelista vetämällä.
- Eristeen vanhenemisen aiheuttama halkeilu.

Tällaisia vaurioituneita sähköjohtoja ei saa käyttää ja ne ovat eristevaurioiden vuoksi **hengenvaarallisia**.

Sähköjohdot on tarkastettava säännöllisesti vaurioiden varalta. Varokaa, ettei tarkastettava johto ole kytkettynä sähköverkkoon.

Kytkentä- ja jatkojohtojen on täytettävä soveltuvien VDE- ja DIN-normien vaatimukset. Käyttäkää vain jatkojohtoa, jossa on tunnusmerkintä H 07 RN. Jatko- tai liityntäjohton tunnusmerkintä on pakollinen.

### Vaihtojännitemoottori

- Sähköverkon jännitteen on oltava 230 Volt - 50 Hz.
- Enintään 25 metrin pituisen jatkojohdon on oltava poikkipinnaltaan 1,5 neliömillimetriä, yli 25 metrin pituisen vähintään 2,5 neliömillimetriä.
- Verkkoliittymässä on oltava 16 ampeerin hidas varoke.

**Sähkövarustuksen liityntä- ja korjaustyöt saa tehdä vain ammattitaitoinen sähköyöntekijä.**

Jos Teillä on kysyttävää, liittääkää kysymykseen seuraavat tiedot:

- Moottorin valmistaja

- Moottorin käyttösähkön laji ja jännite
- Moottorin tyyppikilvessä olevat tiedot
- Kytkimen tyyppikilvessä olevat tiedot

Jos moottori joudutaan palauttamaan valmistajalle, lähetätkää aina koko yksikkö kytkimineen.

## ⚠ Huolto

Suorita kunnossapito- ja puhdistustyöt vain, kun moottori on pysähtynyt ja verkkopistoke irti liitinrasiaista.

Tarvittaessa, asentakaa pyöröseulaan lisätarvikkeena saatavat harjalestit.

### Hihnan kiristys – käyttöyksikkö, Kuva K

- Avatkaa suojakotelon kiinnitysruuvit ja poistakaa kotelo.
- Säätäkää käyttöhihnan kireys sopivaksi löysäämällä 3 kuusioruuvia M6 ja vetämällä moottoria ylöspäin.
- Kiristäkää ruuvit uudelleen.

### Kiilahihnan kiristys – Rumpu, Kuva L

Löysätkää kuusiomutteri M10

ja asettakaa laakeri

sopivalle kohdalle.

Kiristäkää kuusiomutteri.

### Rummun puhdistaminen

Rumpu on puhdistettava jokaisen tiettyä maalajia olevan materiaalien jälkeen.

Rumpuun liittyvä kiilahihnan ura on pidettävä aina puhtaana. Maa-ainekset ja kivet runtelevat kiilahihnan.

## Tillverkare:

Tillverkning av träbearbetningsmaskiner GmbH  
Günzburger Straße 69  
D-89335 Ichenhausen

## Ärade Kund,

Vi önskar er mycket nöje och framgång med arbetet med er nya maskin.

### Hänvisning:

Tillverkaren av detta redskap ansvarar efter den gällande produktansvarslagen, inte för skador som uppstått på detta verktyg eller genom detta verktyg vid:

- felaktig behandling,
- Försummelse av bruksanvisningen,
- Reparation av tredjepart, ej auktoriserad specialist,
- Montering och utbyte av icke original reservdelar,
- Ej avsett bruk
- Utfall av den elektriska anläggningen vid försummelse av elektriska föreskrifter och VDE-bestämmelserna 0100, DIN 57113/ VDE 0113

### Vi rekommenderar er:

Läs igenom hela instruktionsboken före installation och uppstart.

Denna instruktionsbok bör underlätta att lära känna er maskin och att använda era insatsmöjligheter enligt föreskrifterna

Instruktionsboken innehåller viktiga hänvisningar, hur man arbetar säkert, yrkesmässigt och ekonomiskt med maskinen, och hur man undviker faror, sänker reparationskostnaderna, minskar maskinbortfallet, höjer tillförlitligheten och livslängden hos maskinen.

Utöver säkerhetsbestämmelsen i denna instruktionsbok måste gällande föreskrifter för ert land för driften av maskinen ovillkorligen beaktas.

Förvara instruktionsboken, i ett plastfodral som skyddar från smuts och fukt, vid maskinen. Den måste varje operatör läsa och observera noggrant före inledning av arbetet. Vid maskinen får endast personal arbeta, som är undervisade i bruket av maskinen och underrättad om vad de därmed förbundna farorna är. Den fodrade minimiåldern måste efterlevas.

## Allmänna Hänvisningar

- Kontrollera eventuella transportskador efter upppackning av alla delar. Vid reklamation måste transportören genast underrättas Senare reklamation godtages inte.
- Kontrollera att sändningen är fullständig.
- Gör er bekant med redskapet med hjälp av instruktionsanvisningen före start.
- Använd endast originaldelar som tillbehör vid så väl förslitning som reservdelar. Reservdelar finns hos er fackhandlare.
- Ange vårt artikelnummer, vid beställning samt redskapets typ och byggår.

## rs 400

### Levererat

1 Sildrivenhet monterad
1 Ställningsarm höger
1 Ställningsarm vänster
2 tvärbjälkar
1 Knutplåt med klammer
3 Knutplåtar
1 Ställningsvägg
2 stödfötter
2 hjul $\varnothing$ 160
1 Passbusning
1 Påse med bifogat material
1 Siltrumsinsats, hålens diameter 10 mm
Monteringsanvisning

### Tekniska Data

Byggmått L x B x H mm	1080 x 1500 x 720
Siltrumma $\varnothing$ mm	400
Siltrumma - längd mm	900
Siltrumma - varvtal 1/min	42
Trumvinkel ställbar till	10°
Maskinbredd valbar mm	10/20
Prestanda, ca. m <sup>3</sup> /h	3
Vikt kg	40

### Drivkraft

Motor V/Hz	230/50
Upptagnings effekt P1 W	360
Urladdnings effekt P2 W	180

Förbehåll för tekniska förändringar!

I denna bruksanvisning har vi platser, som vad er säkerhet beträffar, bör förses med dessa symboler:  $\triangle$

## $\triangle$ Allmänna säkerhets hänvisningar

- Kontrollera noga att maskinen står säkert på fast underlag.
- Använd hårnät eller mössa för att skydda långt hår.
- Stäng av maskinen för att avbryta störningar. Dra ur kontakten.
- Installationer, reparationer och underhållsarbeten på den elektriska installationen, får endast utföras av en fackman.
- Samtliga skydds- och säkerhetsanordningar måste efter avslutade underhålls och reparationsarbeten genast återmonteras.
- Vid arbete med maskinen måste samtliga skyddsanordningar och övertäckningar vara monterade.
- Kontrollera elledningarna. Använd ej felaktiga ledningar.
- Håll undan barnen från den nätanslutna maskinen.
- Ta inte i den roterande trumman.
- Underhålls- och rengöringsarbeten får endast utföras när sladden är utdragen ur nätkontakten.
- Stäng av motorn när du lämnar arbetsplatsen.
- Beakta alla säkerhets- och varningstexter på maskinen!
- Behåll alla säkerhets- och varningstexter i läsligt skick

och i befintligt antal!

- Även vid en liten förflyttning av maskinen, koppla ur strömmen! För att använda maskinen igen, anslut den åter till elnätet enligt instruktionerna.
- Vid fyllande med jord och dylikt, stick inte spaden eller grepen in i den roterande trumman.

## ⚠ Användning enligt föreskrift

### Maskinen motsvarar gällande EU maskinriktlinjerna.

- Maskinen är till sin standard byggd enligt säkerhetstekniska regler. Trots detta kan det vid användandet uppkomma fel på maskinen eller fara för användaren eller för tredje person.
- Använd endast maskinen när den är i ett tekniskt oklanderligt tillstånd och enligt bestämmelser för säkerhet och fara och enligt bruksanvisningen! Åtgärda omedelbart sådana störningar som kan påverka säkerheten!
- Rullsilens scheppach rs 400 är avsedd för att sila kompost, trädgårdsjord och sand som klumpat ihop sig. Den kan även användas för att blanda olika typer av jord.
- Anvisningarna för säkerhet, uppställande, elektrisk installation och underhåll måste beaktas.
- Föreskrifterna för förhindrande av olycksfall och övriga allmänna säkerhetstekniska föreskrifter måste beaktas.
- scheppach-maskinen får bara användas, underhållas eller repareras av personer som informerats och är medvetna om säkerhetsriskerna. Egenmäktiga förändringar på maskinen och de skador som därigenom kan uppkomma, står utanför tillverkarens ansvar.
- scheppach-maskinen får enbart användas med tillverkarens originaltillbehör och originalverktyg.
- Varje användande därutöver räknas som e j enligt bestämmelserna. För de skador som därigenom uppkommer, ansvarar inte tillverkaren. De risker som därigenom uppkommer, vilar enbart på användaren.

## Montering

### Monteringsverktyg

2 Blocknycklar SW 13

2 Blocknycklar SW 17

– ingår ej –

Av förpackningstekniska skäl är din scheppach rs 400 inte komplett monterad.

### Rullsil, ställningsarmar, Fig. A

Montera ställningsarmarna på den förmonterade rullsilens.

2 Avståndsbult

4 Fackbrickor  $\varnothing 8,2$

4 Sexkantsmuttrar M 8

1 Sexkantsskruv M 10 x 70

1 liten bricka  $\varnothing 10$

1 Sexkantsmutter M 10

### Ställningstvårlåar, Ställningsvägg, Fig. B

Montera ställningstvårlåar och ställningsvägg.

6 Sexkantsskruvar M 8 x 65

6 Brickor  $\varnothing 8$

6 Fackbrickor  $\varnothing 8,2$

6 Sexkantsmuttrar M 8

Observera det korrekta läget för tvårlåarna.

– diagonalen –

### Stödfötter, Fig. C

Montera stödfötterna på ställningsbalkarna.

Per balk: 2 Sexkantsskruvar M 8 x 45

Per balk: 2 Fackbrickor  $\varnothing 8,2$

Per balk: 2 Sexkantsmuttrar M 8

### Hjul, Fig. D

Montera hjulen på ställningsbalkarna.

per hjul: 1 Cylinderskruv M 10 x 95

per hjul: 1 bricka  $\varnothing 10$

per hjul: 1 bussning

per hjul: 2 Sexkantsmuttrar M 10

När sexkantsmuttrarna dras åt, tänk på att hjulen ska kunna rulla lätt.

Montera de nedre skruvarna i ställningsväggen.

2 Sexkantsskruvar M 8 x 65

2 Brickor  $\varnothing 8$

2 Fackbrickor  $\varnothing 8,2$

2 Sexkantsmuttrar M 8

### Ställningsarmar, ställningstvårlåar, Fig. E

Skruva ihop ställningsarmarna, ställningstvårlåarna, knutblecken och Transportbygel.

6 Sexkantsskruvar M 8 x 65

8 Fackbrickor  $\varnothing 8,2$

6 Sexkantsmuttrar M 8

2 Sexkantsskruvar M 8 x 70

Montera knutblecket försett med kabelklämmor framme till höger.

### Siltruminsats

Trumman monteras på ramen.

- Ta bort trumlisterna som är monterade i längdriktningen på trummans insida. För att underlätta återinsättandet av listerna, markera först deras läge med en tuschpenna.

### Fig. F

- Sätt in siltrumsatsen i siltrumman. Kanten måste senare täckas med en trumlist.
- Skjut in ringarna fram och bak i siltrumman och ställ trumman lodrätt.

### Fig. G

Skruva fast ringarna igenom silmaskinen.

För varje: 3 inre sexkantsskruvar M 6 x 16

För varje: 3 brickor  $\varnothing 6$

För varje: 3 Fackbrickor A 8,3

För varje: 3 Sexkantsmuttrar M 6

Återmontera de båda trumlisterna på de punkter som markerats med tuschpenna

## Igångsättning

### Fig. H

Iyllandet av jord i trumman sker alltid från framsidan.

– pil –

- Beakta säkerhetsföreskrifterna före igångsättningen.
- Samtliga skyddsanordningar måste vara monterade.
- Efter anslutning till elnätet är din scheppach rs 400 färdig att använda..
- Lägg alltid sladden i klammern på knutblecket.

### Uppställning, Fig. I



- Ställ in lämpligt snedläge på siltrumman utifrån det underlag Där den placeras. Fäst sexkantsskruven. (Pil).
- Snedställningen bestäms av det material som ska bearbetas.
- För löst material rekommenderar vi stor snedställning och för fast material liten snedställning.

#### **Stor snedställning - snabbare**

Fastsättning – övre borrning

#### **Liten snedställning – långsammare**

Fastsättning – undre borrning

### **⚠ Elektrisk anslutning**

Den installerade elmotorn är klar för användning. Anslutningen motsvarar de därmed sammanhängande VDE- och DIN-bestämmelserna.

Kundens nätanslutning och den förlängningskabel som används måste motsvara dessa föreskrifter.

#### **Skadade elektriska anslutningskablar**

På elektriska anslutningskablar uppkommer ofta isolations-skador.

Orsaker kan vara:

- Ställen som utsatts för tryck, när anslutningskablar förts genom fönster- och dörrspringor.
- Ställen som fått veck genom oriktigt fastsättande eller ledande av kabeln.
- Snittytor genom att kabeln har blivit överkörd.
- Isolationsskador genom att sladden har ryckts ur väggkontakten.
- Försvagad isolering på grund av att sladden åldrats.

Sådana skadade elektriska kablar får ej användas eftersom dessa på grund av isoleringsskadorna är **livsfarliga**.

Kontrollera regelbundet att de elektriska kablarna är fria från skador. Var noga med att sladden inte sitter i väggen och är strömförande när du kontrollerar dess kvalitet.

Elektriska anslutningskablar måste överensstämma med de därmed sammanhängande VDE- och DIN- bestämmelserna. Använd uteslutande anslutningskablar med beteckningen H 07 RN. Enligt lag finns en påtryckt typbeteckning på kabeln.

#### **Växelströmsmotor**

- Nätspänningen måste vara 230 Volt - 50 Hz.
- Förlängningskablar upp till 25 m långa måste vara minst 1,5 kvadratmillimeter tjocka. Sladdar som är över 25 m långa, måste vara minst 2,5 kvadratmillimeter i diameter.
- Nätanslutningen säkras med 16 A säkringar.

Inkopplingar och reparationer av den elektriska utrustningen får endast utföras av en auktoriserad elektriker.

Vid förfrågningar, vänligen ange följande data:

- Motortillverkare
- Motors typ av ström
- Information från maskinens typ-deklaration.
- Information från omkopplarens typ-deklaration.

Vid returnering av motorn, sänd alltid en den kompletta drivenheten och omkopplaren.

### **⚠ Underhåll**

#### **Underhålls och rengöringsarbeten.**

Utförs endast med avstängd motor och utdragen nätkontakt.

Vid behov kan borstlisten på rullsilan justeras.

#### **Remspänning – drivenhet, Fig. K**

- Skruva av skyddshuven.
- Plattremsspänningen justeras genom att de 3 sexkantsskruvarna lättas och motorn dras uppåt.
- Drag åt skruvarna igen.

#### **Kilremsspänning – trumma, Fig. L**

Lätta på Sexkantsmutter M 10 och justera lagret därefter. Drag åt sexkantsmuttern.

#### **Trumrengöring**

Rengör trumman från jord som fastnat efter varje användning.

Ytan för kilremmen på trumman måste alltid hållas ren.

Jord och stenar sliter på kilremmen.

Kilrem

## Proizvajalec:

Scheppach  
Fabrikation von Holzbearbeitungsmaschinen GmbH  
Günzinger Strasse 69  
D-89335 Ichenhausen

## Spoštovana stranka,

Želimo vam veliko veselja in uspeha ob delu z vašim novim strojem.

### Nasvet:

Proizvajalec tega stroja po zakonu o produktih ne odgovarja za škodo, nastalo zaradi:

- Neustrezne in nestrokovne uporabe
- Neupoštevanja navodil za uporabo
- Popravljanja stroja s strani nepooblaščenega, tretje osebe
- Vgradnje ali zamenjave neoriginalnih delov
- Uporabe stroja za dela, za katera ni namenjen
- Izpada električne instalacije pri neupoštevanju električnih predpisov in VDE določb 01000, DIN 57113/ VDE 0113

### Priporočamo vam:

Pred montažo in uvedbo stroja v pogon pozorno preberite navodila za uporabo. Ta navodila vam bodo omogočila dobro spoznati stroj in njegove zmogljivosti in možnosti uporabe.

Navodila za uporabo vsebujejo pomembne nasvete o varnem, pravilnem in gospodarskem delu s strojem, ter kako se izognete nevarnosti plačljivega popravila, kako zmanjšate čas izpada in kako povečate zanesljivost stroja in podaljšate njegovo življenjsko dobo.

Poleg varnostnih predpisov, ki so zajeti v teh navodilih za uporabo morate nesporno upoštevati tudi veljavne predpise vaše države.

Navodilo za uporabo shranite v plastično vrečko, da bo po tek, ko ga preberete zavarovan pred umazanijo in vlago. Vsaka oseba, ki bo delala s strojem naj ta navodila skrbno prebere in jih upošteva. S strojem smejo delati le tiste osebe, ki so podučene o uporabi in o možnih nevarnostih. Potrebno je upoštevati najnižjo dovoljeno starost oseb.

## Splošni napotki

- Po razpakiranju preverite vse dele stroja, da se niso med transportom kakorkoli poškodovali. V primeru reklamacije mora biti o tem takoj obveščen dostavljalec. Kasnejše reklamacije ne bodo upoštevane.
- Preverite, če ste pri dobavi dobili vse dele stroja.
- Pred uporabo spoznajte stroj s pomočjo teh navodil za uporabo.
- Vedno uporabljajte le originalno opremo, prav tako pa tudi originalne nadomestne dele, ki jih naročite pri vašem dobavitelju.
- Pri naročilu vedno posredujte št. artikla, tip in leto izdelave stroja.

## rs 400

### Obseg dobave

1 nameščen pogon valja
1 desna roka ogrodja
1 leva roka ogrodja
2 prečnika
1 vezna pločevina s sponko
3 vezne pločevine
1 stena ogrodja
2 oporni nogi
2 kolesa premera 160
1 snemalna doza
1 dodatna vrečka
1 vložna mreža, 10 mm
Navodila za uporabo

### Tehnični podatki

Velikost D x Š x V v mm	1080 x 1500 x 720
Mrežni boben Ø 22	400
Dolžina bobna v mm	900
Obrati bobna 1/min	42
Nagib bobna nastavljen do	10°
Razdalja luknjic v mm	10/20
Zmogljivost ca. m <sup>3</sup> /h	3
Teža v kg	40
Pogon	
Motor V/Hz	230/50
Sprejemna moč P1 W	360
Oddajna moč P2 W	180
Tehnične spremembe pridržane!	

S temi navodili za uporabo želimo doseči, da boste pozorni na oznako ⚠

## ⚠ Splošni varnostni napotki

- Pazite, da stroj stoji stabilno na ravni podlagi
- Če imate dolge lase si nadenite kapo ali mrežico za lase
- Če se pojavijo motnje, pred odpravo le-teh vedno izklopite stroj Izvlecite stikalo
- Instalacije, popravila in vzdrževalna dela na elektroinstalaciji lahko opravlja le strokovnjak.
- Vse zaščite in varnostne priprave morajo biti po popravilu takoj nameščene nazaj
- Med delom s strojem morajo biti vse varnostne priprave in zaščite nameščene na stroj
- Preverite omrežno napeljavo. Nikoli ne uporabljajte stroja, če je napeljava poškodovana ali nepopolna.
- Otroci naj se ne gibljejo v bližini stroja, ki je priključen na električno omrežje.
- Ne vtikajte svojih okončin v vrteč boben.
- Vzdrževalna dela in čiščenje naj se izvajajo le na stroju, ki je izključen iz omrežne napetosti.
- V primeru, da zapustite delovni prostor, izklopite motor in izvlecite vtič iz omrežne napetosti.
- Upoštevajte vse varnostne nasvete in nasvete za preprečevanje nevarnosti.
- Pozorno in popolnoma upoštevajte vse varnostne oznake na stroju.
- Tudi ob najmanjšem premikanju stroja le-tega izključite iz vira napetosti! Pred ponovno uporabo ga nato zopet pravilno priključite na omrežno napetost.
- Pri nalaganju zemlje pazite, da lopate ali grabelj ne vtaknete v rotirajoč boben.

## Uporaba po predpisih

### Stroj ustreza veljavnim smernicam EG

- Stroj je zgrajen po tehničnih standardih in varnostnih pravilih. Kljub temu ob uporabi obstajajo nevarnosti poškodb telesa in celo življenjske nevarnosti uporabnika in drugo, kot so poškodbe stroja in drugih dobrin.
- Stroj uporabljajte le na tehnično neoporečnem prostoru, prav tako pa upoštevajte vse predpise, varnostne napotke in možne nevarnosti ter strogo upoštevajte navodila za uporabo! Posebne motnje, ki lahko ogrožajo varnost, takoj odpravite (pustite odpraviti)!
- Valjast sejalec rs 400 je namenjen sejanju komposta, vrtno zemlje, sprijetega peska ali za mešanje različnih vrst zemlje.
- Vedno strogo upoštevajte varnostne in namestitvene napotke, ustreznost električne napeljave in vzdrževalne napotke.
- Upoštevajte ustrezne predpise za preprečevanje nesreč in posebne, splošno priznane varnostne tehnične predpise
- Stroj lahko uporablja, vzdržuje in popravlja le oseba, ki je seznanjena in poučena o nevarnostih. Če stroj spreminjate na lastno pest, se garancija takoj prekine.
- Stroj se lahko uporablja le z originalno opremo in originalnim orodjem.
- V kolikor se vsa ta navodila ne upoštevajo, za nastalo škodo proizvajalec ne odgovarja. Tveganje ob tem nosi uporabnik sam.

## Montaža

### Orodje za montažo

2 vilična ključa SW 13

2 vilična ključa SW 17 (nista vključena v dobavo!)

Zaradi pakirnih vzrokov vaš rs 400 ni že ob dobavi kompletno sestavljen.

### Vrtni sejalec, roke ogrodja, slika 1

Na predmontiran dejalec namestite roke ogrodja.

2 distančna zatiča

4 pahljačaste podložke Ø 8,2

4 šestkotne matice M8

1 šestkotni vijak M 10 x 70

1 mala podložka Ø 10

1 šestkotna matica M 10

### Prečnik, stena ogrodja, slika 2

Namestite prečnik in steno ogrodja.

6 šestkotnih vijakov M 8 x 65

6 podložk Ø 8

6 pahljačastih podložk Ø 8,2

6 šestkotnih matic M 8

Bodite pozorni na pravilno namestitev prečnika- poševni rez

### Podorne noge, slika 3

Namestite podorne noge na prečnik

po 2 šestkotna vijaka M 8 x 45

po 2 pahljačasti podložki Ø 8,2

po 2 šestkotni matice M 8

### Kolesa, slika 4

Namestite kolesa na prečnik

po 1 cilindrska vijaka M 10 x 95

po 1 podložka Ø 10

po 1 doza

po 2 šestkotni matice M 10

Ob zategnitvi matice bodite pozorni na tekoče vrtenje koles.

Namestite spodnje vijake na steno ogrodja.

2 šestkotna vijaka M 8 x 65

2 podložki Ø 8

2 pahljačasti podložki Ø 8,2

2 šestkotni matice M 8

### Roke ogrodja, prečnik, slika 5

Skupaj privijte roke ogrodja, prečnik, pločevino (koleno) in transportni ročaj.

6 šestkotnih vijakov M 8 x 65

8 pahljačastih podložk Ø 8,2

6 šestkotnih matic M 8

2 šestkotna vijaka M 8 x 70

Kolenasto pločevino zmontirajte spredaj desno skupaj s kabelno sponko.

### Vstavev mreže v boben

Boben ostane montiran na ogrodju

- Demontirajte letve, ki so vzdolžno v notranjosti bobna . Zaradi ponovne montaže si nato označite lego obeh letev s klobučevinastim čepom.

### Slika 6

- Vložek sejalca vstavite v boben. Rob spoja kasneje pokrijte z letvijo.
- Spredaj in zadaj porinite obroč v boben in ga postavite pravokotno.

### Slika 7

Obroč privijte skozi sejalnik.

po 3 notranji šestkotni vijaki M 6 x 16

po 3 podložke Ø 6

po 3 pahljačaste podložke A 8,3

po 3 šestkotne matice M 6

## Zagon

### Slika 8

Vedno polnite boben iz sprednje strani

- Pred uporabo pozorno preberite navodila za uporabo.
- Vsa varnostna oprema mora biti med uporabo nameščena.
- Po priključitvi na omrežno napetost je vaš rs 400 pripravljen za uporabo.
- Vedno vstavite omrežni kabel na sponko kolenaste pločevine.

### Postavitev, slika 9

- Po postavitvi nastavite boben poševno. Vtaknite šestkotne vijake (puščica).
- Od materiala zavisi, koliko morate nagniti boben.
- Za sipek material priporočamo velik nagib, za trd material pa majhnega.

### Velik naklon- hitrejše delovanje

Prehod zgornje odprtine

### Majhen naklon- počasnejše delovanje

## Prehod spodnje odprtine

### **Priklop na električno napetost**

Električna napeljava v motorju je že povezana in pripravljena za uporabo. Priklop ustreza VDE in DIN predpisom.

**Vsi priključki, ki se uporabljajo, morajo izpolnjevati te prepise.**

### **Poškodovani elektrini priključni kabli**

Na električnih priključnih kablích se pogosto pojavljajo poškodbe izolacije.

Možni vzroki

- Zareze, nastanejo zaradi nepravilne napeljave električnega kabla skozi vrata ali okna.
- Razpoke, nastanejo zaradi nepravilne instalacije kabla ali vgradnje v električno omrežje.
- Vreznine, ki nastanejo zaradi vožnje po kablú.
- Izolacijske napake na napeljavi, ki nastanejo zaradi nepravilnega vlečenja kabla iz vtičnice.
- Razpoke, ki nastanejo zaradi staranja.

Takšnih električnih kablov, ki imajo napake ne smete uporabljati, saj so smrtno nevarne.

Redno preverjajte stanje električnih kablov. Ne pregledujte kablov, medtem ko so še vedno pod električno napetostjo. Električna napeljava mora biti v skladu z VDE in DIN predpisi. Vedno uporabljajte le kable, ki so označeni z oznako H 07 RN. Oznaka kabla je obvezna.

### **Motor na izmeničen tok**

- Napetost na motorju mora biti 230 V pri 50 Hz .
- Kabli za priključitev, dolgi do 25m morajo imeti minimalni prerez 1.5 mm<sup>2</sup>, nad 25 m pa minimalno 2.5 mm<sup>2</sup>.
- Omrežni priklop naj bo varovan s 16A varovalko.

**Električno povezave in popravila lahko popravi samo za to usposobljen strokovnjak.**

V primeru kakršnihkoli vprašanj, prosim vedno navedite naslednje podatke:

- Izdelovalec motorja
- Tip motorja
- Specifikacija na stroju
- Specifikacijo na stikalú

Pri vračilu motorja vedno priložite celotno pogonsko enoto s stikalom.

## Vzdrževanje

Pri vzdrževalnih delih in pri popravilu stroja, vedno ugasnite stroj in izvlecite električni kabel iz vtičnice. Če je potrebno, ponovno nastavite krtačo na valj sita.

### **Napenjanje pogonskega jermena, slika 10**

- Odvijte pokrov
- Napnite gladek jermen, tako da razrahljate 3 šestkotne vijake M 6 in povlečete motor navzgor
- Na koncu ponovno privijte vijake

### **Napenjanje navoja klinastega jermena, slika 11**

Razrahljajte šestkotno matico M 10 in ležaj nastavite tako, kot je potrebno. Privijte matico.

### **Čiščenje bobna**

Vedno po uporabi očistite boben. Površino klinastega

jermena bobna mora biti vedno čista. Zemlja in kamni povzročajo obrabo klinastega jermena.



## Konformitätserklärung



DE	erklärt folgende Konformität gemäß EU-Richtlinie und Normen für den Artikel	SK	prehlasuje nasledujúcu zhodu podľa smernice EU a noriem pre výrobok
GB	hereby declares the following conformity under the EU Directive and standards for the following article	EST	kinnitab järgmist vastavust vastavalt ELi direktiivi ja standardite järgmist artiklumbrit
FR	déclare la conformité suivante selon la directive UE et les normes pour l'article	LT	pareiškia, taip atitiktis pagal ES direktyvos ir standartai šį straipsnį
IT	dichiara la seguente conformità secondo le direttive e le normative UE per l'articolo	LV	apliecina šādu saskaņā ar ES direktīvu atbilstības un standartu šādu rakstu
CZ	prohlašuje následující shodu podle smernice EU a norem pro výrobek	NL	verklaart hierbij dat het volgende artikel voldoet aan de daarop betrekking hebbende EG-richtlijnen en normen
HU	az EU-irányelv és a vonatkozó szabványok szerinti következo megfeleloségi nyilatkozatot teszi a termékre	RUS	заявляет о соответствии товара следующим директивам и нормам ЕС
HR	ovime izjavljuje da postoji sukladnost prema EU-smjernica i normama za sljedece artikle	PT	declara o seguinte conformidade com a Directiva da UE e as normas para o seguinte artigo
RO	declară următoarea conformitate corespunzător directivelor și normelor UE pentru articolul	ES	declara la conformidad siguiente según la directiva la UE y las normas para el artículo
TR	Normları gereğince asagıdaki uygunluk açıklama masını sunar.	DK	erklærer hermed, at følgende produkt er i overensstemmelse med nedenstående EUDirektiver og standarder:
FIN	vakuuttaa täten, että seuraava tuote täyttää alla esitettyt EU-direktiivit ja standardit	SE	försäkrar härmed följande överensstämmelse enligt EU-direktiv och standarder för följande artikeln
PL	deklaruje, że produkt jest zgodny z następującymi dyrektywami UE i normami	NO	erklærer herved følgende samsvar under EU-direktiv og standarder for følgende artikkel
SLO	izjavlja sledeco skladnost z EU-direktivo in normami za artikel	BG	декларира съответното съответствие съгласно Директива на ЕС и норми за артикул

## Rollsieb - rs 400

<input type="checkbox"/> 2009/105/EC	<input type="checkbox"/> 89/686/EC_96/58/EC
<input checked="" type="checkbox"/> 2006/95/EC	<input checked="" type="checkbox"/> 2006/42/EC
<input type="checkbox"/> 2006/28/EC	<b>Annex IV</b> Notified Body: Notified Body No.: Reg. No.:
<input type="checkbox"/> 2005/32/EC	<input type="checkbox"/> 2000/14/EC_2005/88/EC
<input checked="" type="checkbox"/> 2004/108/EC	<b>Annex V</b>
<input type="checkbox"/> 2004/22/EC	<b>Annex VI</b> Noise: measured $L_{WA} = xx$ dB(A); guaranteed $L_{WA} = xx$ dB(A) Notified Body: Notified Body No.:
<input type="checkbox"/> 1999/5/EC	<input type="checkbox"/> 2004/26/EC
<input type="checkbox"/> 97/23/EC	Emission. No.:
<input type="checkbox"/> 90/396/EC	
<input checked="" type="checkbox"/> 2011/65/EU	

Standard references: EN 60204-1; EN 13857; EN 12100

Ichenhausen, den 12.03.2013

Unterschrift / Markus Bindhammer / Technical Director

Art.-No. 42030000  
Subject to change without notice

Documents registrar: Christian Drößler  
Günzburger Str. 69, D-89335 Ichenhausen