

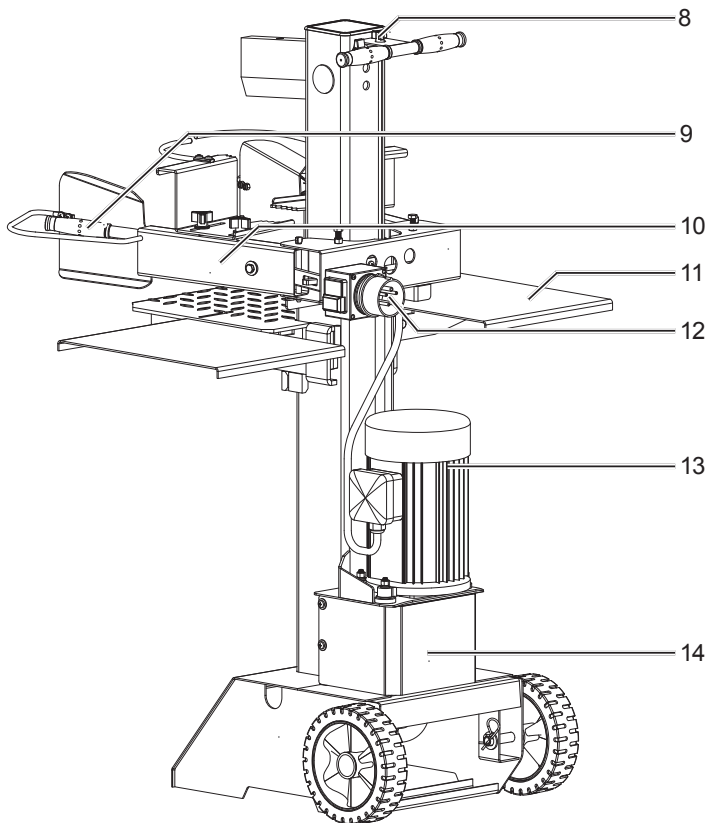
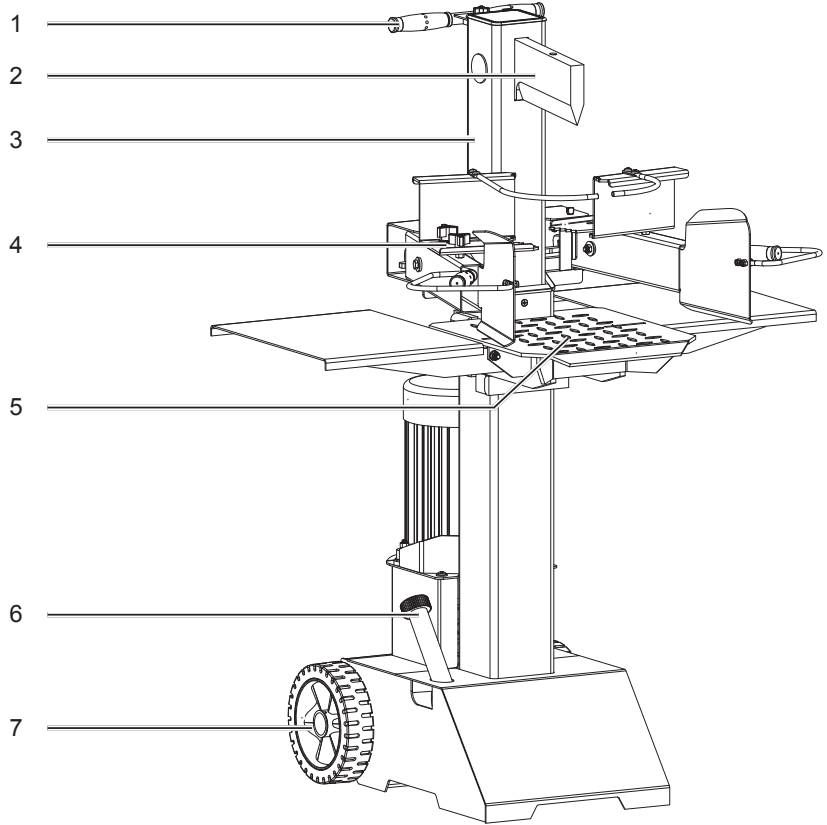
Art.Nr.
5905310901
AusgabeNr.
5905310850
Rev.Nr.
04/03/2019



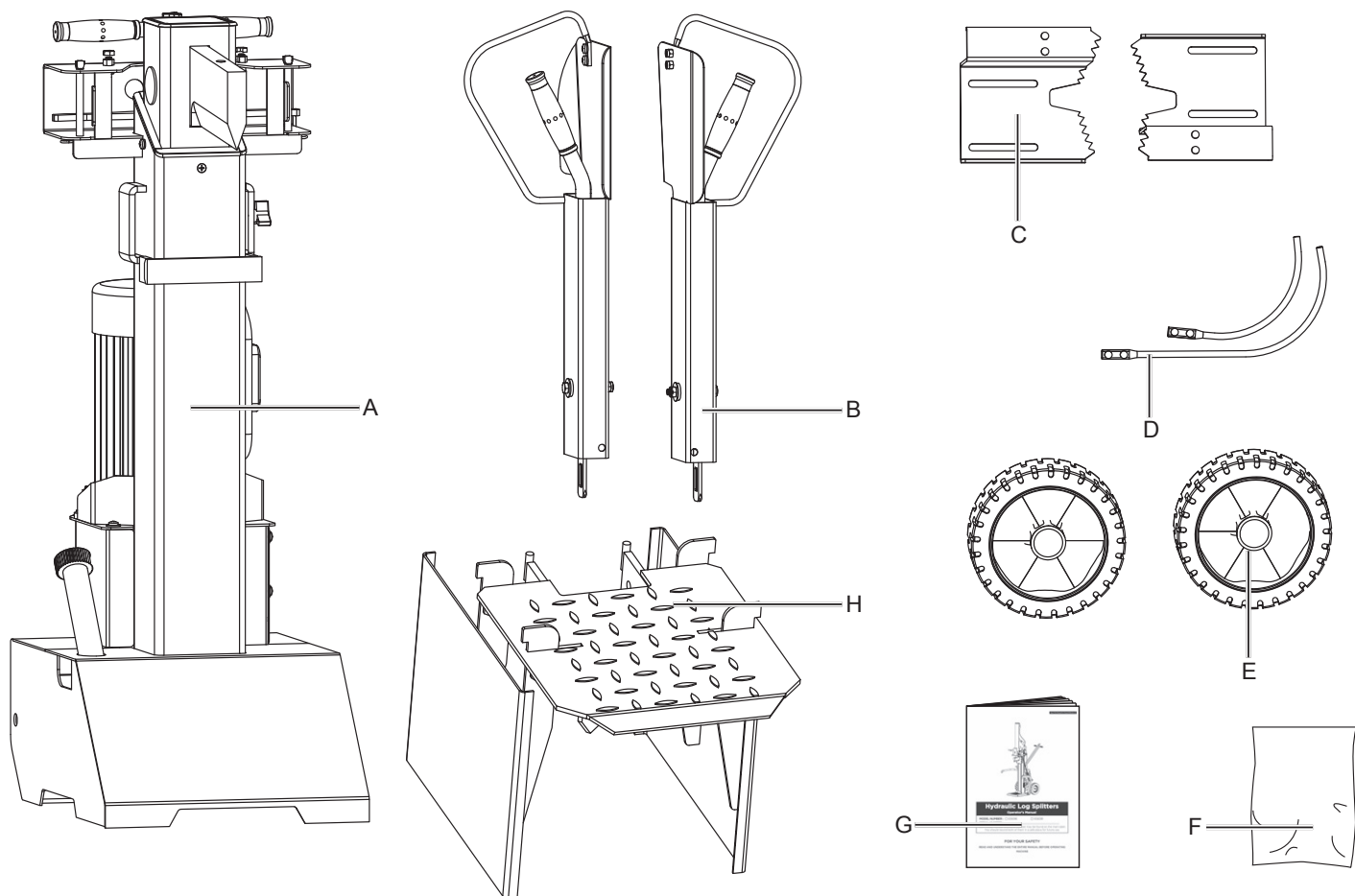
HL810


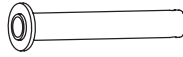





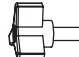
DE	Holzspalter Original-Betriebsanweisung	7	SK	Štiepačka dreva Preklad originálu - Úvod	50
GB	Log splitter Translation from the original instruction manual	16	EE	Puulõhkumismasin Tõlge Originaalkasutusjuhendi	58
FR	Fendeur hydraulique Traduction du manuel d'origine	24	LT	Malkų skaldytuvas Vertimas originali naudojimo instrukcija	66
IT	Spaccalegna Traduzione dal libretto d'istruzione originale	33	LV	Malkas skaldītājs Tulkošana no originala lietošanas instrukcija	74
CZ	Štípač dřeva Překlad z originálního návodu	42	HU	Fahasító Az eredeti használati útmutató fordítása	82

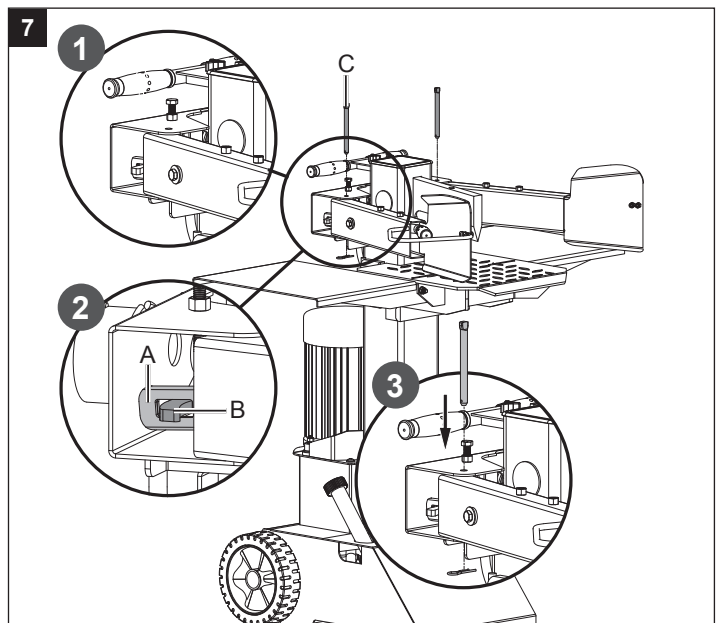
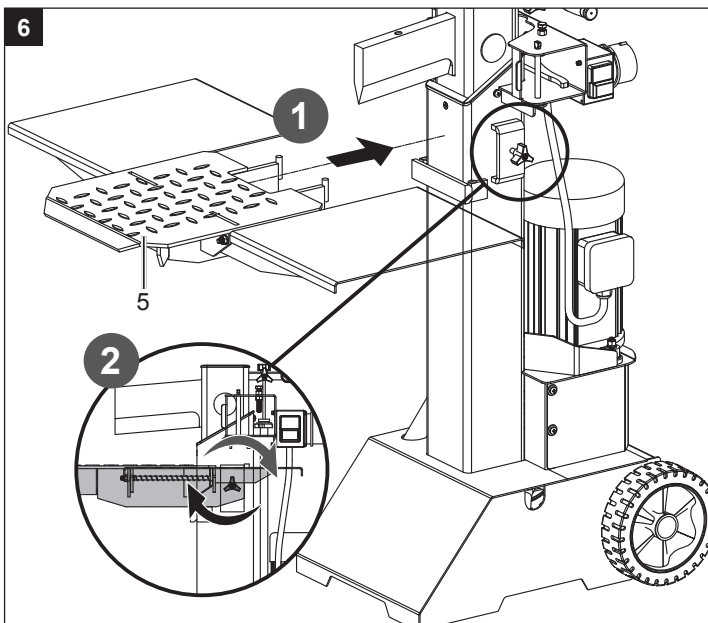
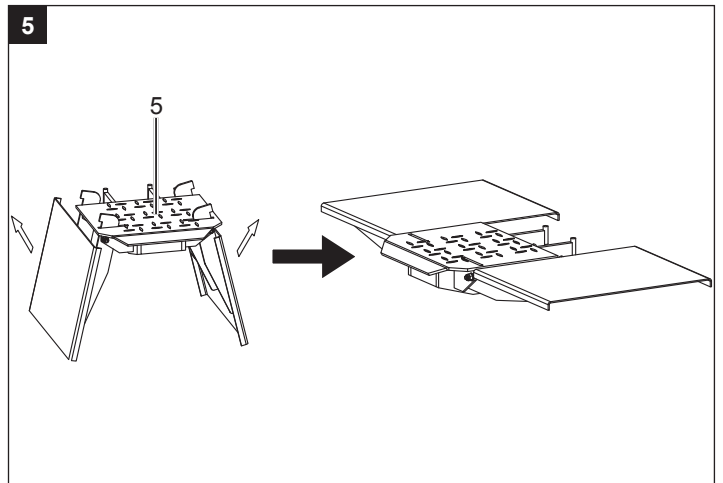
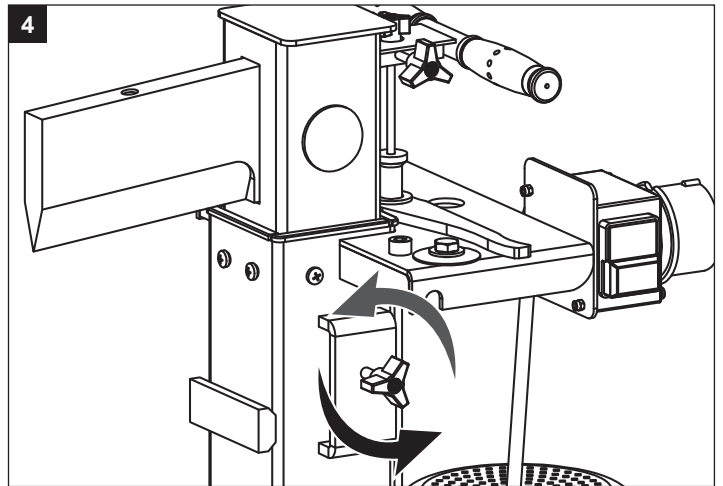
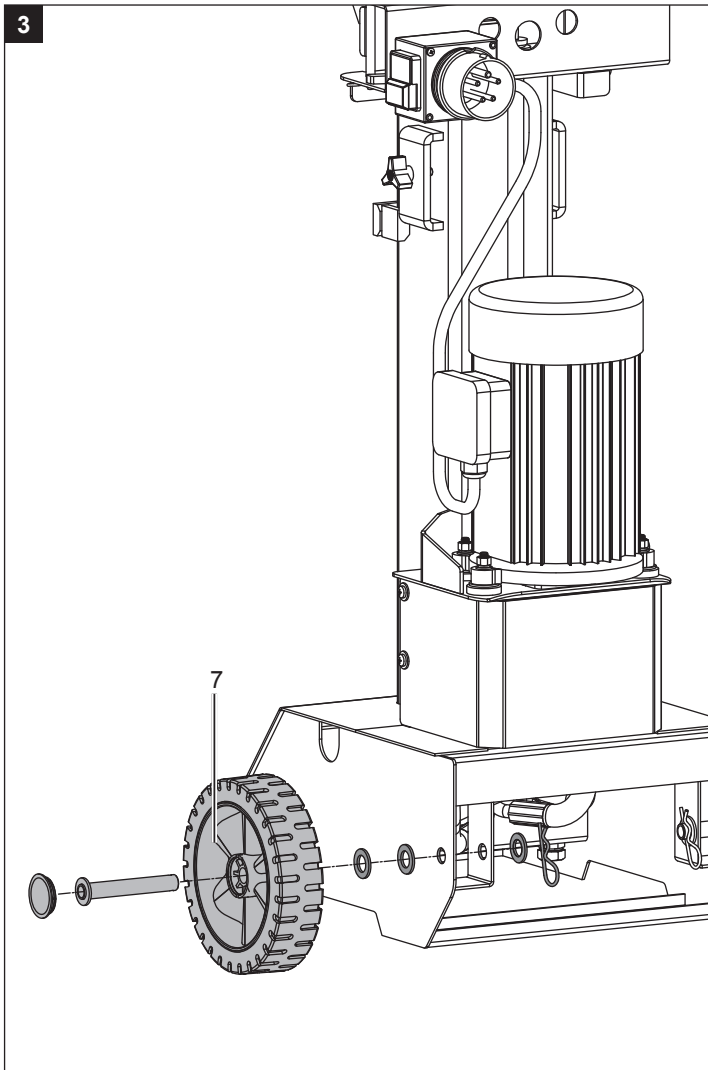
1

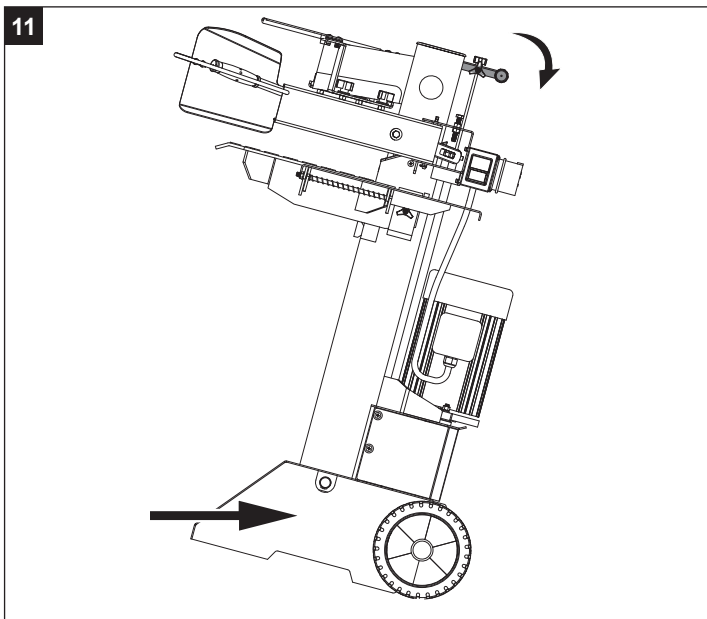
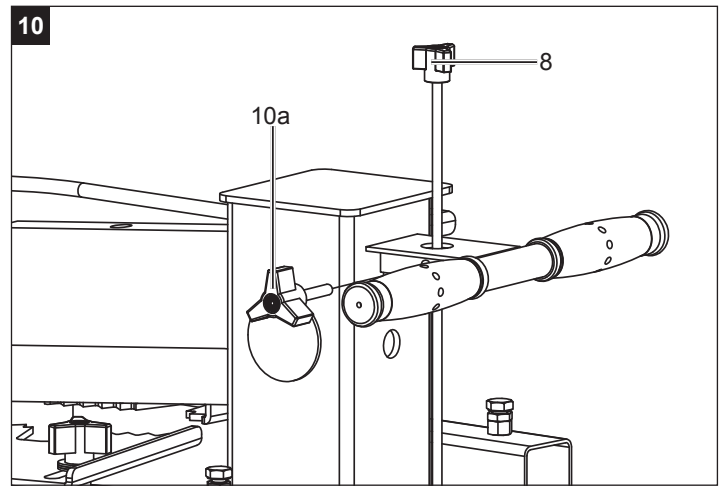
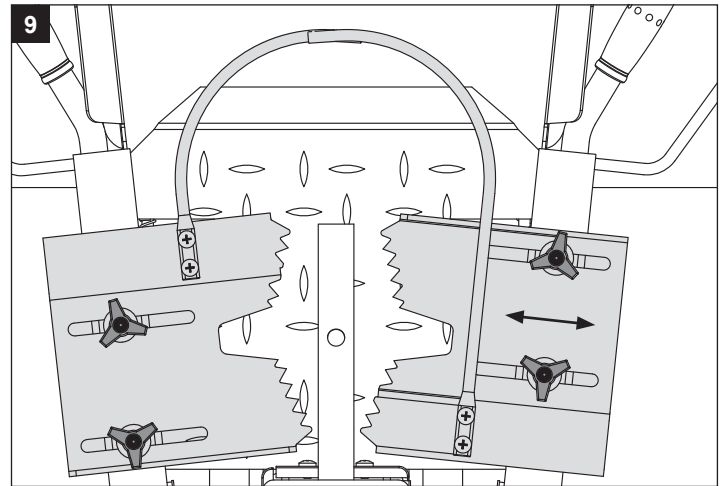
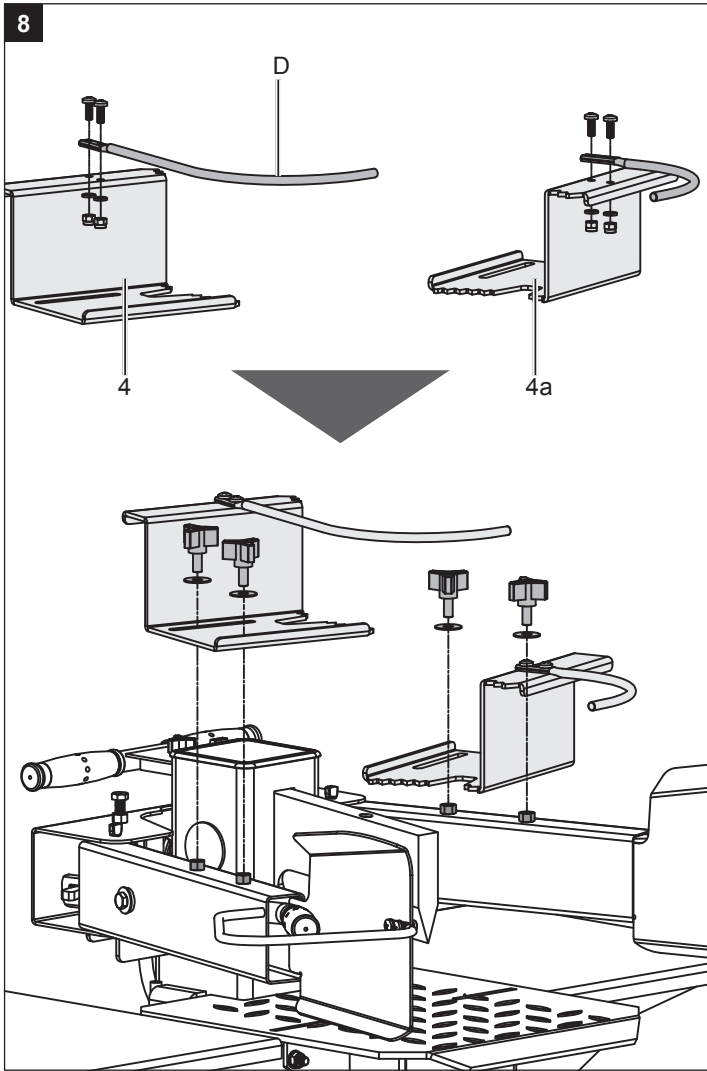


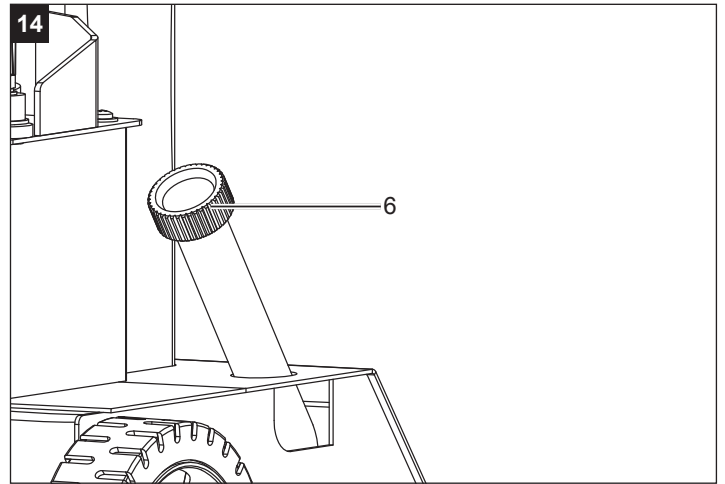
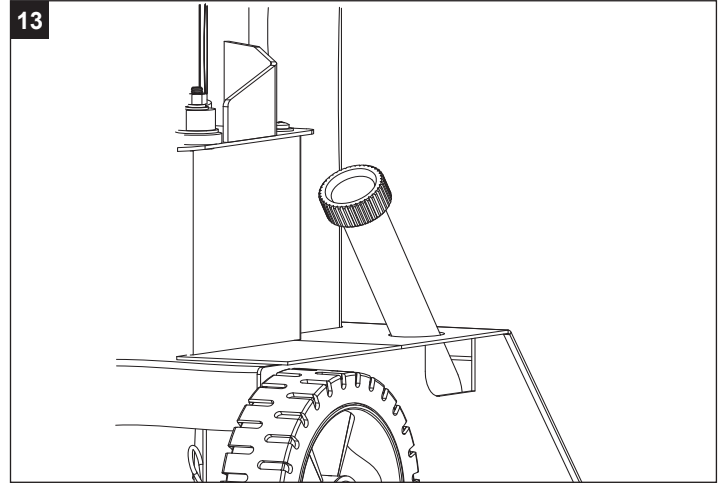
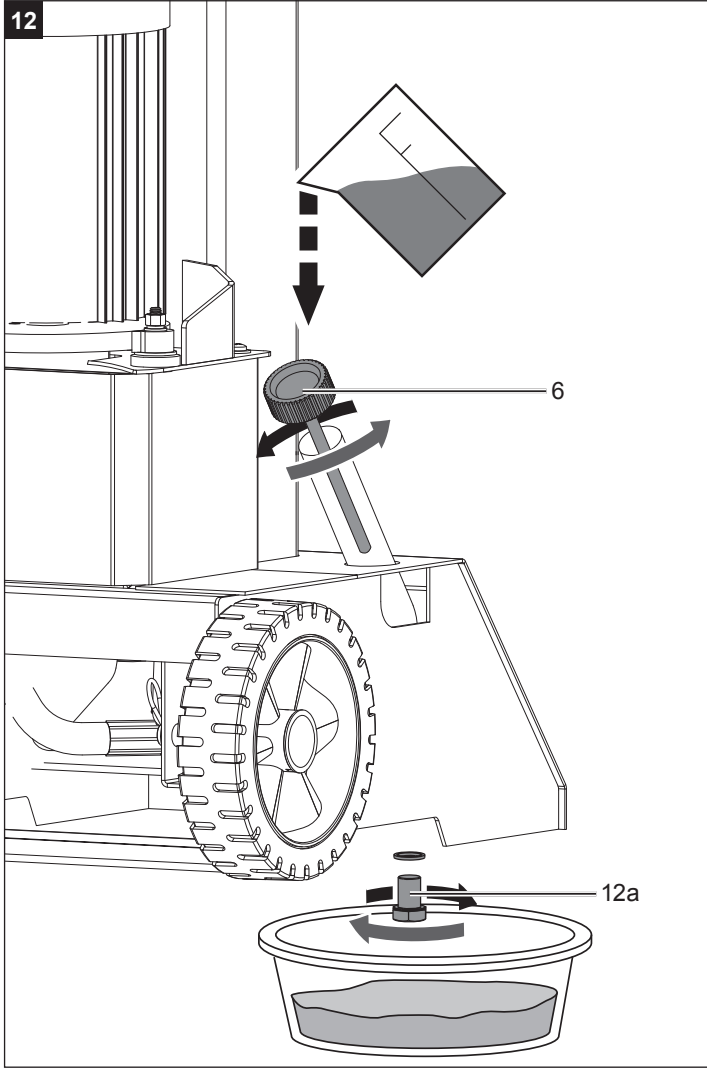
2



		× 2	A
		× 2	
		× 6	
		× 2	
		× 2	B
		× 2	
	M6 × 16	× 4	C
		× 4	







Erklärung der Symbole auf dem Gerät

Die Verwendung von Symbolen in diesem Handbuch soll Ihre Aufmerksamkeit auf mögliche Risiken lenken. Die Sicherheitssymbole und Erklärungen, die diese begleiten, müssen genau verstanden werden. Die Warnungen selbst beseitigen keine Risiken und können korrekte Massnahmen zum Verhüten von Unfällen nicht ersetzen.

	Vor Inbetriebnahme das Handbuch lesen
	Unfallsichere Schuhe benutzen
	Arbeitshandschuhe verwenden
	Gehörschutz und Schutzbrille benutzen
	Schutzhelm benutzen
	Rauchverbot im Arbeitsbereich
	Kein Hydrauliköl auf den Boden laufen lassen
	Halten Sie Ihren Arbeitsbereich in Ordnung! Unordnung kann Unfälle zur Folge haben!
	Entsorgen Sie das Altöl ordnungsgemäß (Altölsammelstelle vor Ort). Es ist verboten, Altöl in den Boden abzulassen oder mit Abfall zu vermischen.
	Es ist verboten, Schutz- und Sicherheitsvorrichtungen zu entfernen oder zu verändern.
	Nur der Bediener darf im Arbeitsbereich der Maschine stehen. Unbeteiligte Personen sowie Haus- und Nutztiere aus dem Gefahrenbereich (5 m Mindestabstand) fernhalten.
	Entfernen Sie verklemmte Stämme nicht mit Ihren Händen.
	Achtung! Vor Reparatur-, Wartungs- und Reinigungsarbeiten Motor abstellen und Netzstecker ziehen.
	Schnitt- und Quetschgefahr; niemals gefährliche Bereiche berühren, wenn sich das Spaltmesser bewegt.
	Hochspannung, Lebensgefahr!
	Maschine darf nur von einer Person bedient werden!
	Entlüfterschraube vor Arbeitsbeginn circa 2 Umdrehungen lösen. Vor Transport schließen.
	Vorsicht! Bewegte Werkzeuge!
	Gerät nicht liegend transportieren!
	Achtung! In dieser Bedienungsanweisung haben wir Stellen, die Ihre Sicherheit betreffen, mit diesem Zeichen versehen

Inhaltsverzeichnis:	Seite:
1. Einleitung.....	9
2. Gerätebeschreibung	9
3. Lieferumfang	9
4. Bestimmungsgemäße Verwendung.....	9
5. Allgemeine Sicherheitshinweise	10
6. Zusätzliche Sicherheitshinweise.....	10
7. Technische Daten	11
8. Auspacken.....	11
9. Aufbau / Vor Inbetriebnahme	11
10. In Betrieb nehmen.....	12
11. Reinigung	13
12. Transport	13
13. Lagerung	13
14. Wartung.....	13
15. Störungsabhilfe	14
16. Entsorgung & Wiederverwertung.....	15

1. Einleitung

Hersteller:

scheppach
 Fabrikation von Holzbearbeitungsmaschinen GmbH
 Günzburger Straße 69
 D-89335 Ichenhausen

Verehrter Kunde

Wir wünschen Ihnen viel Freude und Erfolg beim Arbeiten mit Ihrem neuen Gerät.

Hinweis:

Der Hersteller dieses Gerätes haftet nach dem geltenden Produkthaftungsgesetz nicht für Schäden, die an diesem Gerät oder durch dieses Gerät entstehen bei:

- unsachgemäßer Behandlung
- Nichtbeachtung der Bedienungsanweisung
- Reparaturen durch Dritte, nicht autorisierte Fachkräfte
- Einbau und Austausch von nicht originalen Ersatzteilen
- nicht bestimmungsgemäßer Verwendung
- Ausfällen der elektrischen Anlage bei Nichtbeachtung der elektrischen Vorschriften und VDE-Bestimmungen 0100, DIN 57113 / VDE 0113

Beachten Sie:

Lesen Sie vor der Montage und vor Inbetriebnahme den gesamten Text der Bedienungsanleitung durch. Diese Bedienungsanleitung soll es Ihnen erleichtern, Ihr Gerät kennenzulernen und dessen bestimmungsgemäßen Einsatzmöglichkeiten zu nutzen.

Die Bedienungsanleitung enthält wichtige Hinweise, wie Sie mit dem Gerät sicher, fachgerecht und wirtschaftlich arbeiten, und wie Sie Gefahren vermeiden, Reparaturkosten sparen, Ausfallzeiten verringern und die Zuverlässigkeit und Lebensdauer des Gerätes erhöhen.

Zusätzlich zu den Sicherheitsbestimmungen dieser Bedienungsanleitung müssen Sie unbedingt die für den Betrieb des Gerätes geltenden Vorschriften Ihres Landes beachten.

Bewahren Sie die Bedienungsanleitung, in einer Plastikhülle geschützt vor Schmutz und Feuchtigkeit, bei dem Gerät auf. Sie muss von jeder Bedienungsperson vor Aufnahme der Arbeit gelesen und sorgfältig beachtet werden.

An dem Gerät dürfen nur Personen arbeiten, die im Gebrauch des Gerätes unterwiesen und über die damit verbundenen Gefahren unterrichtet sind. Das geforderte Mindestalter ist einzuhalten.

Neben den in dieser Bedienungsanleitung enthaltenen Sicherheitshinweisen und den besonderen Vorschriften Ihres Landes sind die für den Betrieb von baugleichen Maschinen allgemein anerkannten technischen Regeln zu beachten.

Wir übernehmen keine Haftung für Unfälle oder Schäden, die durch Nichtbeachten dieser Anleitung und den Sicherheitshinweisen entstehen.

2. Gerätebeschreibung

1. Transportgriffe
2. Spaltkeil
3. Spaltholm
4. Verstellbare Krallen
5. Tisch
6. Ölmesstab
7. Räder
8. Hubeinstellstange
9. Bediengriff
10. Bedienarme komplett
11. Ablagetisch (seitlich)
12. Schalter- / Steckerkombination
13. Motor
14. Abdeckung

3. Lieferumfang

- A. Spalter
- B. Bedienarme
- C. Verstellbare Krallen
- D. Zusätzliche Halterungen
- E. Räder
- F. Beipackbeutel (A,B,C)
- G. Bedienungsanleitung
- H. Tisch incl. Ablagetischen

4. Bestimmungsgemäße Verwendung

Die Maschine darf nur nach ihrer Bestimmung verwendet werden. Jede weitere darüber hinausgehende Verwendung ist nicht bestimmungsgemäß. Für daraus hervorgerufene Schäden oder Verletzungen aller Art haftet der Benutzer/Bediener und nicht der Hersteller.

Bestandteil der bestimmungsgemäßen Verwendung ist auch die Beachtung der Sicherheitshinweise, sowie die Montageanleitung und Betriebshinweise in der Bedienungsanleitung.

Personen welche die Maschine bedienen und warten, müssen mit dieser vertraut und über mögliche Gefahren unterrichtet sein.

Darüber hinaus sind die geltenden Unfallverhütungsvorschriften genauestens einzuhalten.

Sonstige allgemeine Regeln in arbeitsmedizinischen und sicherheitstechnischen Bereichen sind zu beachten.

Veränderungen an der Maschine schließen eine Haftung des Herstellers und daraus entstehende Schäden gänzlich aus.

Die Maschine darf nur mit Originalteilen und Originalzubehör des Herstellers betrieben werden.

Die Sicherheits-, Arbeits- und Wartungsvorschriften des Herstellers sowie die in den Technischen Daten

- Der Hydraulik-Holzspalter ist nur für stehenden Betrieb einsetzbar, Hölzer dürfen nur stehend in Faserrichtung gespalten werden. Die Abmessungen der zu spaltenden Hölzer:
- Holzlänge 55 cm
ø min. 10 cm, max. 30 cm
- Holz niemals liegend oder gegen die Faserrichtung spalten.
- Die Sicherheits- Arbeits- und Wartungsvorschriften des Herstellers sowie die in den technischen Daten angegebenen Abmessungen müssen eingehalten werden.
- Die zutreffenden Unfallverhütungsvorschriften und die sonstigen allgemein anerkannten sicherheitstechnischen Regeln müssen beachtet werden.
- Die Maschine darf nur von Personengenenutzt, gewartet oder repariert werden, die damit vertraut und über die Gefahren unterrichtet sind. Eigenmächtige Veränderungen an der Maschine schließen eine Haftung des Herstellers für daraus resultierende Schäden aus.
- Die Maschine darf nur mit Originalzubehör und Original-Werkzeugen des Herstellers genutzt werden.
- Jeder darüber hinausgehende Gebrauch gilt als nicht bestimmungsgemäß. Für daraus resultierende Schäden haftet der Hersteller nicht; das Risiko dafür trägt allein der Benutzer.

Bitte beachten Sie, dass unsere Geräte bestimmungsgemäß nicht für den gewerblichen, handwerklichen oder industriellen Einsatz konstruiert wurden. Wir übernehmen keine Gewährleistung, wenn das Gerät in Gewerbe-, Handwerks- oder Industriebetrieben sowie bei gleichzusetzenden Tätigkeiten eingesetzt wird.

5. Allgemeine Sicherheitshinweise

WARNUNG: Wenn Sie Elektrowerkzeuge verwenden, sollten Sie die nachstehenden grundlegenden Sicherheitsvorkehrungen befolgen, um so das Risiko von Feuer, elektrischem Schlag und Personenverletzungen zu reduzieren. Bitte lesen Sie alle Anweisungen, bevor sie mit diesem Werkzeug arbeiten.

- Alle Sicherheits- und Gefahrenhinweise an der Maschine beachten.
- Alle Sicherheits- und Gefahrenhinweise an der Maschine vollzählig in lesbarem Zustand halten.
- Die Sicherheitseinrichtungen an der Maschine dürfen nicht demontiert oder unbrauchbar gemacht werden.
- Netzanschlussleitungen überprüfen. Keine fehlerhaften Anschlussleitungen verwenden.
- Vor Inbetriebnahme die korrekte Funktion der Zweihandbedienung prüfen.

- Die Bedienungsperson muß mindestens 18 Jahre alt sein. Auszubildende müssen mindestens 16 Jahre alt sein, dürfen aber nur unter Aufsicht an der Maschine arbeiten.
- Beim Arbeiten Arbeitshandschuhe tragen.
- Vorsicht beim Arbeiten: Verletzungsgefahr für Finger und Hände durch das Spaltwerkzeug.
- Zum Spalten von schweren oder unhandlichen Teilen geeignete Hilfsmittel zum Abstützen verwenden.
- Umrüst-, Einstell- und Reinigungsarbeiten, sowie Wartung und Beheben von Störungen nur bei ausgeschaltetem Motor durchführen. Netzstecker ziehen!
- Installationen, Reparaturen und Wartungsarbeiten an der Elektroinstallation dürfen nur von Fachkräften ausgeführt werden.
- Sämtliche Schutz- und Sicherheitseinrichtungen müssen nach abgeschlossener Reparatur- und Wartungsarbeiten sofort wieder montiert werden.
- Beim Verlassen des Arbeitsplatzes den Motor ausschalten. **Netzstecker ziehen!**

6. Zusätzliche Sicherheitshinweise

- Der Holzspalter darf nur von einer **einzelnen Person** bedient werden.
- Tragen Sie **Schutzausrüstung** (Schutzbrille/-visier, Handschuhe, Sicherheitsschuhe), um sich vor möglichen Verletzungen zu schützen.
- Niemals Stämme spalten, die **Nägel, Draht** oder andere Gegenstände enthalten.
- Bereits gespaltenes Holz und Holzspäne erzeugen einen **gefährlichen Arbeitsbereich**. Es besteht die Gefahr des Stolperns, Ausrutschens oder Hinfallens. Halten Sie den Arbeitsbereich immer ordentlich.
- Niemals bei eingeschalteter Maschine die Hände auf sich bewegende Teile der Maschine legen.
- Spalten Sie nur Holz mit einer **maximalen Länge** von 55 cm.

Restrisiken

Die Maschine ist nach dem Stand der Technik und den anerkannten sicherheitstechnischen Regeln gebaut. Dennoch können beim Arbeiten einzelne Restrisiken auftreten.

- Verletzungsgefahr für Finger und Hände durch das Spaltwerkzeug bei unsachgemäßer Führung oder Auflage des Holzes.
- Verletzungen durch das wegschleudernde Werkstück bei unsachgemäßer Halterung oder Führung.
- Gefährdung durch Strom bei Verwendung nicht ordnungsgemäßer Elektroanschlussleitungen.
- Des Weiteren können trotz aller getroffener Vorkehrungen nicht offensichtliche Restrisiken bestehen.
- Restrisiken können minimiert werden, wenn die Sicherheitshinweise und die Bestimmungsgemäße Verwendung, sowie die Bedienungsanweisung insgesamt beachtet werden.

- Gefährdung der Gesundheit durch Strom bei Verwendung nicht ordnungsgemäßer Elektro-Anschlussleitungen.
- Bevor Sie Einstell- oder Wartungsarbeiten vornehmen, lassen Sie die Starttaste los und ziehen den Netzstecker.
- Vermeiden Sie zufällige Inbetriebsetzungen der Maschine: beim Einführen des Steckers in die Steckdose darf die Betriebstaste nicht gedrückt werden.
- Verwenden Sie das Werkzeug, das in dieser Bedienungsanleitung empfohlen wird. So erreichen Sie, dass Ihre Maschine optimale Leistungen erbringt.
- Halten Sie Ihre Hände vom Arbeitsbereich fern, wenn die Maschine in Betrieb ist.

7. Technische Daten

Motor V / Hz	230V / 50Hz
Aufnahmeleistung P1	3000
Abgabeleistung P2	2200
Betriebsart	S6 40%
Motordrehzahl min ⁻¹	2800
Maße L x B x H	845 x 935 x 1500
Tischhöhe	800 mm
Arbeitshöhe	940 mm
Holzlänge	550 mm
Leistung (t) max.	8
Zylinderhub	550 mm
Vorlaufgeschwindigkeit	3,1 cm/s
Rücklaufgeschwindigkeit	17,3 cm/s
Ölmenge	4 l
Gewicht	109,9 kg

Technische Änderungen vorbehalten!

8. Auspacken

Öffnen Sie die Verpackung und nehmen Sie das Gerät vorsichtig heraus.

Entfernen Sie das Verpackungsmaterial sowie Verpackungs- und Transportsicherungen (falls vorhanden).

Überprüfen Sie, ob der Lieferumfang vollständig ist. Kontrollieren Sie das Gerät und die Zubehörteile auf Transportschäden. Bei Beanstandungen muss sofort der Zubringer verständigt werden. Spätere Reklamationen werden nicht anerkannt.

Bewahren Sie die Verpackung nach Möglichkeit bis zum Ablauf der Garantiezeit auf.

Machen Sie sich vor dem Einsatz anhand der Bedienungsanleitung mit dem Gerät vertraut.

Verwenden Sie bei Zubehör sowie Verschleiß- und

Ersatzteilen nur Originalteile. Ersatzteile erhalten Sie bei Ihrem Fachhändler.

Geben Sie bei Bestellungen unsere Artikelnummern sowie Typ und Baujahr des Gerätes an.

⚠ ACHTUNG!

Gerät und Verpackungsmaterial sind kein Kinderspielzeug! Kinder dürfen nicht mit Kunststoffbeuteln, Folien und Kleinteilen spielen! Es besteht Verschluckungs- und Erstickungsgefahr!

9. Aufbau / Vor Inbetriebnahme

9.1 Montage Räder (7) (Beipackbeutel A)

- Stecken Sie den Bolzen durch das Rad (7)
- Bringen Sie zwei Beilagscheiben an
- Stecken Sie den Bolzen nun durch die Bohrungen, welche sich am unteren Teil des Spalters befindet (Abb.3)
- Fixieren Sie den Bolzen nun mit einer Scheibe und einem Federstecker
- Zum Schluss die kleine Radkappe anbringen
- Wiederholen Sie diesen Vorgang auf der anderen Seite.

9.2 Montage Tisch (5)

- Lockern Sie die Sternengriffschraube (Abb. 4)
- Klappen Sie die beiden Seitenablagen (11) nach Außen, wie in Abb. 5 dargestellt
- Nun den Tisch in die dafür vorgesehene Halterung anbringen (Abb. 6 (1)) und die zuvor gelöste Sternengriffschraube wieder anziehen (Abb. 6 (2)).

9.3 Montage Bedienarme komplett (10) (Beipackbeutel B)

Die Bediengriffe der Arme zeigen nach außen!

- Vormontierten Bolzen (Abb. 7 (C) entfernen
- Fetten Sie die Blechlaschen oben und unten ein
- Bedienarm kpl. in die dafür vorgesehene Position einsetzen (Abb. 7 (1)).
- Bedienarm (A) in die Schaltwippe (B) einführen (Abb. 7 (2))
- Sichern Sie die Bedienarme kpl. mit den Bolzen (c) und fixieren Sie diese mit einem Federstecker
- Befestigen Sie nun den anderen Bedienarm nach der beschriebenen Methode auf der anderen Seite

9.4 Montage Krallen (Beipackbeutel C)

- Befestigen Sie die Zusatzhalterungen (D) mit je zwei Kreuzschlitzschrauben, Scheiben und Muttern an die Krallen (Abb. 8) Achten Sie darauf das die Zusatzhalterung mit dem größeren Maß an der Kralle (4), der linken Kralle, befestigt wird.
- Legen Sie die Verstellbaren Krallen auf die bereits angeschweißten Sechskantmuttern und befestigen Sie diese mit den beiliegenden Sternengriffschrauben und Scheiben (Abb. 8)

- Achtung die Zacken, die an den Krallen angebracht sind, müssen nach der Montage zueinander zeigen (Abb. 9)

⚠ ACHTUNG!

Vor der Inbetriebnahme das Gerät unbedingt komplett montieren!

10. In Betrieb nehmen

Vergewissern Sie sich, dass die Maschine komplett und vorschriftsmäßig montiert ist. Überprüfen Sie vor jedem Gebrauch:

- Die Anschlussleitungen auf defekte Stellen (Risse, Schnitte und dergleichen),
- Die Maschine auf evtl. Beschädigungen,
- Ob alle Schrauben fest angezogen sind,
- Die Hydraulik auf Leckstellen und
- Den Ölstand

Ölstand überprüfen (Abb. 13)

Die Hydraulikanlage ist ein geschlossenes System mit Öltank, Ölpumpe und Steuerventil. Überprüfen Sie den Ölstand regelmäßig vor jeder Inbetriebnahme. Zu niedriger Ölstand kann die Ölpumpe beschädigen. Der Ölstand muss innerhalb der mittleren Markierung am Ölmesstab sein. Die Spaltsäule muss vor der Prüfung eingefahren sein, die Maschine muss eben stehen. Drehen Sie den Ölmesstab komplett rein um den Ölstand zu messen.

Funktionsprüfung

Vor jedem Einsatz soll eine Funktionsprüfung gemacht werden.

Aktion:

Ergebnis:

Beide Handgriffe nach unten drücken.	Spaltmesser geht nach unten - bis ca. 10 cm über Tisch.
Jeweils einen Handgriff loslassen	Spaltmesser bleibt in der gewählten Position stehen.
Loslassen beider Handgriffe	Spaltmesser fährt in die obere Position zurück.
Vor jedem Einsatz sollte eine Ölstandsprüfung vorgenommen werden, siehe Kapitel „Wartung“!	

Entlüften (Fig. 14)

Entlüften Sie die Hydraulikanlage, bevor Sie den Spalter in Betrieb nehmen.

- Lösen Sie die Entlüftungsklappe 6 einige Umdrehungen, damit Luft aus dem Öltank entweichen kann.
- Lassen Sie die Kappe während des Betriebs offen.
- Bevor Sie den Spalter bewegen, schließen Sie die Kappe wieder, da sonst Öl auslaufen kann.

Wenn die Hydraulikanlage nicht entlüftet wird, beschädigt die eingeschlossene Luft die Dichtungen und damit den Spalter!

Hubbegrenzung bei Kurzholz (Fig. 10)

Untere Spaltmesserposition ca. 10 cm über Spalttisch

- Spaltmesser auf gewünschte Position fahren einen Bedienarm loslassen
- Motor ausschalten
- Den zweiten Bedienarm loslassen
- Die Sternengriffschraube (10a) lösen
- Die Hub-Einstellstange (8) nach oben führen, bis sie von der Feder gestoppt wird
- Die Sternengriffschraube (10a) wieder anziehen.
- Motor einschalten
- Obere Position überprüfen.

Ein-/Ausschalten (12)

Drücken Sie den grünen Knopf zum Einschalten.

Drücken Sie den roten Knopf zum Ausschalten.

Hinweis: Überprüfen Sie vor jedem Gebrauch die Funktion der Ein-Ausschalt-Einheit durch einmaliges Ein- und Ausschalten.

Wiederanlaufsicherung bei Stromunterbrechung (Nullspannungs-Auslöser)

Bei Stromausfall, unbeabsichtigtem Ziehen des Steckers oder defekter Sicherung schaltet das Gerät automatisch ab. Zum Wiedereinschalten drücken Sie erneut den grünen Knopf an der Schalteinheit.

Spalten

- Holz auf den Tisch stellen, mit beiden Handgriffen festhalten, Handgriffe nach unten drücken, sobald das Spaltmesser in das Holz eindringt die Handgriffe nach außen schieben bei gleichzeitigem Druck nach unten. Dabei wird verhindert, dass Druck auf die Haltebleche ausgeübt wird.
- Nur gerade abgesägte Hölzer spalten.
- Holz senkrecht spalten.
- **Nie liegend oder quer spalten.**
- Beim Holzspalten geeignete Handschuhe tragen.

Arbeitsende

- Fahren Sie das Spaltmesser in die untere Position.
- Lassen Sie einen Bedienarm los.
- Schalten Sie das Gerät aus und ziehen den Netzstecker.
- Schließen Sie die Entlüftungsschraube.
- Allgemeine Wartungshinweise beachten

Elektrischer Anschluss

Der installierte Elektromotor ist betriebsfertig angeschlossen. Der Anschluss entspricht den einschlägigen VDE- und DIN-Bestimmungen.

Der kundenseitige Netzanschluss sowie die verwendete Verlängerungsleitung müssen diesen Vorschriften entsprechen.

Schadhafte Elektro-Anschlussleitung
An elektrischen Anschlussleitungen entstehen oft Isolationsschäden.

Ursachen hierfür können sein:

- Druckstellen, wenn Anschlussleitungen durch Fenster oder Türspalten geführt werden.
- Knickstellen durch unsachgemäße Befestigung oder Führung der Anschlussleitung.
- Schnittstellen durch Überfahren der Anschlussleitung.
- Isolationsschäden durch Herausreißen aus der Wandsteckdose.
- Risse durch Alterung der Isolation.

Solch schadhafte Elektro-Anschlussleitungen dürfen nicht verwendet werden und sind aufgrund der Isolationsschäden lebensgefährlich.

Elektrische Anschlussleitungen regelmäßig auf Schäden überprüfen. Achten Sie darauf, dass beim Überprüfen die Anschlussleitung nicht am Stromnetz hängt. Elektrische Anschlussleitungen müssen den einschlägigen VDE- und DIN-Bestimmungen entsprechen. Verwenden Sie nur Anschlussleitungen mit Kennzeichnung H07RN.

Ein Aufdruck der Typenbezeichnung auf dem Anschlusskabel ist Vorschrift.

Beim Einphasen-Wechselstrommotor empfehlen wir, für Maschinen mit hohem Anlaufstrom (ab 3000 Watt), eine Absicherung von C 16A oder K 16A!

Wechselstrommotor 230 V/ 50 Hz

Netzspannung 230 Volt / 50 Hz.

Netzanschluss und Verlängerungsleitung müssen 3-adrig sein = P + N + SL. - (1/N/PE).

Verlängerungsleitungen müssen einen Mindestquerschnitt von 1,5 mm² aufweisen.

Der Netzanschluss wird mit maximal 16 A abgesichert.

11. Reinigung

Achtung!

Ziehen Sie vor allen Reinigungsarbeiten den Netzstecker.

Wir empfehlen, dass Sie das Gerät direkt nach jeder Benutzung reinigen.

Wischen Sie von Zeit zu Zeit mit einem Tuch Späne und Staub von der Maschine ab.

Reinigen Sie das Gerät regelmäßig mit einem feuchten Tuch und etwas Schmierseife. Verwenden Sie keine Reinigungs- oder Lösungsmittel; diese könnten die Kunststoffteile des Gerätes angreifen. Achten Sie darauf, dass kein Wasser in das Geräteinnere gelangen kann.

12. Transport

Um den Holzspalter zu transportieren, muss man das Spaltmesser ganz nach unten fahren. Den Spalter mit dem Handgriff an der Spaltsäule leicht kippen, bis die Maschine sich auf die Räder neigt und so fortbewegt werden kann. (Abb. 11).

13. Lagerung

Lagern Sie das Gerät und dessen Zubehör an einem dunklen, trockenen und frostfreien sowie für Kinder unzugänglichen Ort. Die optimale Lagertemperatur liegt zwischen 5 und 30 °C.

Bewahren Sie das Werkzeug in der Originalverpackung auf.

Decken Sie das Werkzeug ab, um es vor Staub oder Feuchtigkeit zu schützen. Bewahren Sie die Bedienungsanleitung bei dem Werkzeug auf.

14. Wartung

Achtung!

Ziehen Sie vor allen Wartungsarbeiten den Netzstecker.

Wann wechsele ich das Öl?

Erster Ölwechsel nach 50 Betriebsstunden, danach alle 500 Betriebsstunden.

Ölwechsel (Abb. 12)

- Fahren Sie die Spaltsäule komplett ein.
- Stellen Sie einen Behälter mit mindestens 6l Fassungsvermögen unter den Spalter.
- Lösen Sie den Ölmesstab 6.
- Öffnen Sie die Ölablassschraube 12a unter dem Öltank, damit das Öl herauslaufen kann.
- Schließen Sie die Ölablassschraube 12a wieder.
- Füllen Sie 4l neues Hydrauliköl mit Hilfe eines sauberen Trichters ein.
- Schrauben Sie den Ölmesstab wieder auf.

Entsorgen Sie anfallendes Altöl ordnungsgemäß in der örtlichen Altölsammelstelle. Es ist verboten, Altöle in den Boden abzulassen oder mit Abfall zu vermischen.

Wir empfehlen Öle der HLP 32 Reihe.

Spalterholm

Der Holm des Spalters ist vor Inbetriebnahme leicht einzufetten. Dieser Vorgang muss alle 5 Betriebsstunden wiederholt werden. Fett oder Sprühöl leicht auftragen. **Der Holm darf nicht trockenlaufen.**

Hydraulikanlage

Die Hydraulikanlage ist ein geschlossenes System mit Öltank, Ölpumpe und Steuerventil. Das werksseitig komplettierte System darf nicht verändert oder manipuliert werden.

Ölstand regelmäßig kontrollieren.

Zu niedriger Ölstand beschädigt die Ölpumpe. Hydraulikanschlüsse und Verschraubungen regelmäßig auf Dichtheit prüfen – evtl. nachziehen.

Anschlüsse und Reparaturen

Anschlüsse und Reparaturen der elektrischen Ausrüstung dürfen nur von einer Elektro-Fachkraft durchgeführt werden.

Bei Rückfragen bitte folgende Daten angeben:

- Stromart des Motors
- Daten des Maschinen-Typenschildes
- Daten des Motor-Typenschildes

Service-Informationen

Es ist zu beachten, dass bei diesem Produkt folgende Teile einem gebrauchsgemäßen oder natürlichen Verschleiß unterliegen bzw. folgende Teile als Verbrauchsmaterialien benötigt werden.

Verschleißteile*: Spaltkeil-/Spaltholmführungen, Hydrauliköl

* nicht zwingend im Lieferumfang enthalten!

15. Störungsabhilfe

Die folgende Tabelle zeigt Fehlersymptome auf und beschreibt wie sie Abhilfe schaffen können, wenn Ihre Maschine einmal nicht richtig arbeitet. Wenn Sie das Problem damit nicht lokalisieren und beseitigen können, wenden Sie sich an Ihre Service-Werkstatt.

Störung	mögliche Ursache	Abhilfe
Die hydraulische Pumpe springt nicht an	Spannung fehlt	Prüfen, ob die Leitungen Stromversorgung haben
	Der Thermoschalter des Motors hat sich ausgeschaltet	Dem Thermoschalter im Inneren des Motorgehäuses wieder einschalten
Die Säule bewegt sich nicht abwärts	Niedriger Ölstand	Den Ölstand kontrollieren und nachfüllen
	Einer der Hebel ist nicht angeschlossen	Die Befestigung der Hebel kontrollieren
	Schmutz in den Schienen	Die Säule reinigen
Motor läuft an, aber die Säule bewegt sich nicht abwärts	Falsche Drehrichtung des Motors bei Drehstrom	Drehrichtung des Motors prüfen und umstellen

16. Entsorgung & Wiederverwertung

Das Gerät befindet sich in einer Verpackung um Transportschäden zu verhindern. Diese Verpackung ist Rohstoff und ist somit wieder verwendbar oder kann dem Rohstoffkreislauf zurückgeführt werden.

Das Gerät und dessen Zubehör bestehen aus verschiedenen Materialien, wie z.B. Metall und Kunststoffe. Führen Sie defekte Bauteile der Sondermüllentsorgung zu. Fragen Sie im Fachgeschäft oder in der Gemeindeverwaltung nach!

Altgeräte dürfen nicht in den Hausmüll!



Dieses Symbol weist darauf hin, dass dieses Produkt gemäß Richtlinie über Elektro- und Elektronik-Altgeräte (2012/19/EU) und nationalen Gesetzen nicht über den Hausmüll entsorgt werden darf. Dieses Produkt muss bei einer dafür vorgesehenen Sammelstelle abgegeben werden. Dies kann z. B. durch Rückgabe beim Kauf eines ähnlichen Produkts oder durch Abgabe bei einer autorisierten Sammelstelle für die Wiederaufbereitung von Elektro- und Elektronik-Altgeräten geschehen. Der unsachgemäße Umgang mit Altgeräten kann aufgrund potenziell gefährlicher Stoffe, die häufig in Elektro und Elektronik-Altgeräten enthalten sind, negative Auswirkungen auf die Umwelt und die menschliche Gesundheit haben. Durch die sachgemäße Entsorgung dieses Produkts tragen Sie außerdem zu einer effektiven Nutzung natürlicher Ressourcen bei. Informationen zu Sammelstellen für Altgeräte erhalten Sie bei Ihrer Stadtverwaltung, dem öffentlich-rechtlichen Entsorgungsträger, einer autorisierten Stelle für die Entsorgung von Elektro- und Elektronik-Altgeräten oder Ihrer Müllabfuhr.

Explanation of the symbols on the equipment

The use of symbols in this manual is intended to draw your attention to possible risks. The safety symbols and the explanations that accompany them must be perfectly understood. The warnings in themselves do not remove the risks and cannot replace correct actions for preventing accidents.

	Please read the manual before start-up
	Wear safety footwear
	Wear work gloves
	Use hearing protection and safety goggles
	Wear a hardhat
	No smoking in the working area
	Do not spill hydraulic oil on the floor
	Keep your workspace clean! Untidiness can cause accidents!
	Dispose of waste oil correctly (waste oil collection point on site). Do not dump waste oil in the ground or mix it with waste.
	Do not remove or modify protection and safety devices.
	Only the operator is allowed in the work area of the machine. Keep other people and animals (minimum distance 5 m) at a distance.
	Do not remove jammed trunks with your hands.
	Caution! Switch off the engine before repair, maintenance and cleaning. Unplug the mains plug.
	Danger of bruising and injury from sharp edges; never touch danger areas when the cleaver is moving.
	High-voltage, danger to life!
	The machine must only be operated by one person!
	Loosen the vent bolt two revolutions, before starting work. Close before transport.
	Caution! Moving machine parts!
	Do not transport the device in the horizontal position!
	△ Attention! In this operating manual, we have used this sign to mark all sections that concern your safety.

Table of contents:	Page:
1. Introduction	18
2. Device description.....	18
3. Scope of delivery.....	18
4. Intended use.....	18
5. Safety notes	19
6. Additional safety instructions	19
7. Technical data	20
8. Unpacking	20
9. Attachment / before starting the equipment.....	20
10. Initial operation.....	21
11. Cleaning	22
12. Transport	22
13. Storage.....	22
14. Maintenance.....	22
15. Troubleshooting.....	23
16. Disposal and recycling	23

1. Introduction

MANUFACTURER:

scheppach
 Fabrikation von Holzbearbeitungsmaschine GmbH
 Günzburger Straße 69
 D-89335 Ichenhausen

DEAR CUSTOMER,

We hope your new tool brings you much enjoyment and success.

NOTE:

According to the applicable product liability laws, the manufacturer of the device does not assume liability for damages to the product or damages caused by the product that occurs due to:

- Improper handling,
- Non-compliance of the operating instructions,
- Repairs by third parties, not by authorized service technicians,
- Installation and replacement of non-original spare parts,
- Application other than specified,
- A breakdown of the electrical system that occurs due to the non-compliance of the electric regulations and VDE regulations 0100, DIN 57113 / VDE0113.

We recommend:

Read through the complete text in the operating instructions before installing and commissioning the device. The operating instructions are intended to help the user to become familiar with the machine and take advantage of its application possibilities in accordance with the recommendations. The operating instructions contain important information on how to operate the machine safely, professionally and economically, how to avoid danger, costly repairs, reduce downtimes and how to increase reliability and service life of the machine.

In addition to the safety regulations in the operating instructions, you have to meet the applicable regulations that apply for the operation of the machine in your country. Keep the operating instructions package with the machine at all times and store it in a plastic cover to protect it from dirt and moisture. Read the instruction manual each time before operating the machine and carefully follow its information. The machine can only be operated by persons who were instructed concerning the operation of the machine and who are informed about the associated dangers. The minimum age requirement must be complied with.

In addition to the safety instructions in this operating manual and the separate regulations of your country, the generally recognised technical rules for operating woodworking machines must also be observed.

We accept no liability for accidents or damage that occur due to a failure to observe this manual and the safety instructions.

2. Device description

1. Transport handles
2. Riving knife
3. Riving bar
4. Adjustable claws
5. Table
6. Oil dipstick
7. Wheels
8. Stroke setting bar
9. Control handle
10. Complete control arms
11. Tray table (lateral)
12. Combination switch/plug
13. Motor
14. Cover

3. Scope of delivery

- A. Splitter
- B. Control arms
- C. Adjustable claws
- D. Additional retainers
- E. Wheels
- F. Enclosed accessories bag (A, B, C)
- G. Operating manual
- H. Table including tray tables

4. Intended use

The equipment is to be used only for its prescribed purpose. Any other use is deemed to be a case of misuse. The user / operator and not the manufacturer will be liable for any damage or injuries of any kind caused as a result of this.

The equipment is to be operated only with suitable saw blades. It is prohibited to use any type of cutting-off wheel.

To use the equipment properly you must also observe the safety information, the assembly instructions and the operating instructions to be found in this manual.

All persons who use and service the equipment have to be acquainted with this manual and must be informed about the equipment's potential hazards.

It is also imperative to observe the accident prevention regulations in force in your area. The same applies for the general rules of health and safety at work.

The manufacturer will not be liable for any changes made to the equipment nor for any damage resulting from such changes.

- The hydraulic log splitter can only be used in a vertical position. Logs may only be split along the direction of the fiber. Log dimensions are:
Log lengths 55 cm
Ø min. 10 cm, max. 30 cm
- Never split logs in horizontal position or against the direction of the fiber.
- Observe the safety, working, and maintenance instructions of the manufacturer, as well as the dimensions given in the chapter Technical data.
- The applicable accident prevention regulations as well as all generally recognized safety rules must be adhered to.
- Only persons who have been trained in the use of the machine and have been informed of the various dangers may work with the machine and service or repair it. Arbitrary modifications of the machine release the manufacturer from any responsibility for resulting damage.
- The machine may only be used with original accessories and original tools of the manufacturer.
- Any other use exceeds authorization. The manufacturer is not responsible for any damages resulting from unauthorized use; risk is the sole responsibility of the operator.

The machine may be operated only with original parts and original accessories of the manufacturer. The safety, work and maintenance instructions of the manufacturer as well as the dimensions indicated in the Technical Data section must be adhered to.

Please note that our equipment has not been designed for use in commercial, trade or industrial applications. Our warranty will be voided if the equipment is used in commercial, trade or industrial businesses or for equivalent purposes.

5. Safety notes

WARNING: When you use electric machines, always observe the following safety instructions in order to reduce the risk of fire, electric shock, and injuries.

Please read all the instructions before you work with this machine.

- Observe all safety notes and warnings attached to the machine.
- See to it that safety instructions and warnings attached to the machine are always complete and perfectly legible.
- Protection and safety devices on the machine may not be removed or made useless.
- Check electrical connection leads. Do not use any faulty connection leads.
- Before putting into operation check the correct function of the two-hand control.

- Operating personnel must be at least 18 years of age. Trainees must be at least 16 years of age, but may only operate the machine under adult supervision.
- Wear working gloves when working.
- Caution when working: There is a danger to fingers and hands from the splitting tool.
- Use adequate supports when splitting heavy or bulky logs.
- Before starting any conversion, setting, cleaning, maintenance or repair work, always switch off the machine and disconnect the plug from the power supply.
- Connections, repairs, or servicing work on the electrical equipment may only be carried out by an electrician.
- All protection and safety devices must be replaced after completing repair and maintenance procedures.
- When leaving the work place, switch off the machine and disconnect the plug from the power supply.

6. Additional safety instructions

- The log splitter may only be operated by one person.
- Wear protective gear like safety goggles or other eye protection, gloves, safety shoes etc. to protect yourself from possible injuries.
- Never split logs containing nails, wire, or other foreign objects.
- Already split wood and wood chips can be dangerous. You can stumble, slip or fall down. Keep the working area tidy.
- While the machine is switched on, never put your hands on moving parts of the machine.
- Only split logs with a maximum length of 55 cm.

Remaining hazards

The machine has been built using modern technology in accordance with recognized safety rules. Some remaining hazards, however, may still exist.

- The splitting tool can cause injuries to fingers and hands if the wood is incorrectly guided or supported.
- Thrown pieces can lead to injury if the work piece is not correctly placed or held.
- Injury through electric current if incorrect electric connection leads are used.
- Even when all safety measures are taken, some remaining hazards which are not yet evident may still be present.
- Remaining hazards can be minimized by following the safety instructions as well as the instructions in the chapter Authorized use and in the entire operating manual.

- Health hazard due to electrical power, with the use of improper electrical connection cables.
- Release the handle button and switch off the machine prior to any operations.
- Avoid accidental starts of the machine: Do not press the start button while inserting the plug into the socket.
- Use the tools recommended in this manual to obtain the best results from your machine.
- Always keep hands away from the work area when the machine is running.

7. Technical data

Motor V/Hz	230V / 50Hz
Input P1 W	3000
Output P2 W	2200
Operating mode	S6 40%
Motor speed 1/min	2800
Dimensions D/W/H	845 x 935 x 1500
Table height	800 mm
Working height	940 mm
Log length	550 mm
Power max. tons*	8
Piston stroke	550 mm
Forward speed	3,1 cm/s
Return speed	17,3 cm/s
Oil quantity	4 l
Weight	109,9 kg

Subject to technical changes!

8. Unpacking

Open the packaging and remove the device carefully. Remove the packaging material as well as the packaging and transport bracing (if available).

Check that the delivery is complete.

Check the device and accessory parts for transport damage.

In case of complaints the dealer must be informed immediately. Subsequent complaints will not be accepted.

If possible, store the packaging until the warranty period has expired.

Read the operating manual to make yourself familiar with the device prior to using it.

Only use original parts for accessories as well as for wearing and spare parts. Spare parts are available from your specialized dealer.

Specify our part numbers as well as the type and year of construction of the device in your orders.

⚠ ATTENTION

The device and packaging materials are not toys! Children must not be allowed to play with plastic bags, film and small parts! There is a risk of swallowing and suffocation!

9. Attachment / Before starting the equipment

9.1 Fitting the wheels (7) (accessories bag A)

- Insert the bolt through the wheel.
- Attach two washers.
- Now insert the bolt through the holes in the lower part of the splitter (fig. 3).
- Now fix the bolt with a washer and a cotter pin.
- Finally fit the small wheel cap
- Repeat this process on the other side.

9.2 Fitting the table (5)

- Undo the star-grip screw (Fig. 4)
- Now fold out both side trays (11), as shown in Fig. 5
- Now fit the table in the retainer intended (Fig. 6 (1) and re-tighten the star grip screws previously loosened (Fig. 6 (2).

9.3 Fitting the complete control arms (10) (accessories bag B)

- Remove pre-assembled bolt (fig. 7 (C).
- Grease the top and bottom plates.
- Insert the complete control arm in the position provided (fig. 7 (1).
- Guide control arm (A) into the rocker switch (B) (Fig. 7 (2)
- Secure the control arms completely with the bolts (C) and fix them with a cotter pin.
- Now fasten the other control arm on the other side in accordance with the method described

9.4 Fitting the claws (enclosed accessories bag C)

- Fasten the additional retainers (D) to the claws with two Phillips head screws, washers and nuts (Fig. 8)
- Make sure that the larger additional retainer is fastened with the left claw (4).
- Place the adjustable claws on the hexagon nuts previously attached, and fasten these with the star grip screws and washers enclosed (Fig. 8)
- Note that the prongs on the claws must point towards each other after installation (fig. 9)

⚠ IMPORTANT!

You must fully assemble the appliance before using it for the first time!

10. Initial operation

Make sure the machine is completely and expertly assembled. Check before every use:

- The connection cables for any defective spots (cracks, cuts etc.).
- The machine for any possible damage.
- The firm seat of all bolts.
- The hydraulic system for leakage.
- The oil level.

Checking the oil level (Fig. 13)

The hydraulic unit is a closed system with oil tank, oil pump and control valve. Check the oil level regularly before every use. Too low an oil level can damage the oil pump. The correct oil level is approx. 10 to 20 mm below the oil tank surface.

Note: The level of oil must be checked when the riving knife is pulled back. If the oil level is at the lower notch, then the oil level is at a minimum. Should this be the case, oil must be immediately added. The upper notch indicates the maximum oil level. The machine must be on level ground. Screw in the oil dipstick fully, to measure the oil level.

Functional test

Test the function before every use.

Action:

Result:

Push both handles towards below.	Splitting knife goes down to approx. 10 cm above the table.
Let one handle loose, then the other.	Splitting knife stops in the desired position.
Let both handles loose.	Splitting knife returns to upper position.

Check the oil level before every use – see chapter “Maintenance“.

Venting, Fig. 14

Before working with the log splitter, vent the hydraulic system.

- Release the venting cap 6 by a few revolutions so the air can escape from the oil tank.
- Leave the cap open during the operation.
- Before you move the log splitter, close the cap again in order not to lose any oil.

If the hydraulic system is not vented, the enclosed air will damage the gaskets and with it the complete log splitter.

Stroke limit for short logs, Fig. 10

Lower splitting knife position about 10 cm above table.

- Move splitting knife to the desired position
- Release one operating arm
- Switch motor off
- Release the second operating arm
- Undo the star grip screw (10a)
- Push the stroke set rod (8) to the top until it is stopped by the spring
- Tighten the star grip screw (10a) again.
- Switch motor on
- Check upper position

Switching on and off (12)

Press the green button for switching on.

Press the red button for switching off.

Note: Check the function of the ON/OFF unit before every use by switching on and off once.

Restarting safety in case of current interruption (no-volt release).

In case of current failure, inadvertent pulling of the plug, or a defective fuse, the machine is switched off automatically.

For switching on again, press anew the green button of the switch unit.

Splitting

- Place the log on the table, hold it with both handles, press the handles down. As soon as the splitting knife enters the wood, push the handles down and to the outside at the same time. This prevents the wood from putting pressure on the holder plates.
- Only split straight cut logs.
- **Split the logs in vertical position.**
- Never split in horizontal position or across.
- Wear protective gloves when splitting.

End of work

- Move the splitting knife to the lower position.
- Release one operating arm.
- Switch the machine off and pull the power plug.
- Close the venting cap.
- Observe the general maintenance instructions.

Electrical connection

The electrical motor installed is connected and ready for operation. The connection complies with the applicable VDE and DIN provisions.

The customer's mains connection as well as the extension cable used must also comply with these regulations.

Damaged electrical connection cable

The insulation on electrical connection cables is often damaged.

This may have the following causes:

- Passage points, where connection cables are passed through windows or doors.
- Kinks where the connection cable has been improperly fastened or routed.
- Places where the connection cables have been cut due to being driven over.
- Insulation damage due to being ripped out of the wall outlet.
- Cracks due to the insulation ageing.

Such damaged electrical connection cables must not be used and are life-threatening due to the insulation damage.

Check the electrical connection cables for damage regularly. Make sure that the connection cable does not hang on the power network during the inspection.

Electrical connection cables must comply with the applicable VDE and DIN provisions. Only use connection cables with the marking „H07RN“.

The printing of the type designation on the connection cable is mandatory.

For single-phase AC motors, we recommend a fuse rating of 16A (C) or 16A (K) for machines with a high starting current (starting from 3000 watts)!

AC motor 230 V/ 50 Hz

Mains voltage 230 Volt / 50 Hz.

The mains connection and the extension cable have to be three-core cables = P + N + SL. - (1/N/PE).

Extension cables must have a minimum cross-section of 1.5 mm². Mains fuse protection is 16 A maximum.

11. Cleaning

Attention!

Pull out the power plug before carrying out any cleaning work on the equipment.

We recommend that you clean the equipment immediately after you use it.

Clean the equipment regularly with a damp cloth and some soft soap. Do not use cleaning agents or solvents; these may be aggressive to the plastic parts in the equipment. Ensure that no water can get into the interior of the equipment.

12. Transport

For transport, the splitting knife A must be completely moved down. Slightly tilt the log splitter with handle B on the splitting column until the machine is inclined on the wheels and can be moved. (Fig 11)

13. Storage

Store the device and its accessories in a dark, dry and frost-proof place that is inaccessible to children. The optimum storage temperature is between 5 and 30°C.

Cover the electrical tool in order to protect it from dust and moisture.

Store the operating manual with the electrical tool.

14. Maintenance

Attention!

Pull out the power plug before carrying out any maintenance work on the equipment.

When must the oil be changed?

First oil change after 50 operating hours, then every 500 operating hours.

Oil change (Fig. 12)

- Completely retract the splitting column.
- Put a container with a volume of at least 6 litres under the splitter.
- Release the oil dipstick 6.
- Open the oil drain plug 12a under the oil tank so the oil can flow out.
- Afterwards, close the oil drain plug 12a again.
- Remove the ventilation cap, pour in 4 litres of fresh hydraulic oil using a clean funnel.
- Screw the oil dipstick in again.

Dispose of the used oil in a correct manner at a public collection facility. It is prohibited to drop old oil on the ground or to mix it with waste.

We recommend oil from the HLP 32 range.

Splitting spar

Before use, the spar of the splitter must be slightly greased. Repeat this procedure every five operating hours. Slightly apply grease or oil spray. The spar may never run dry.

Hydraulic system

The hydraulic unit is a closed system with oil tank, oil pump and control valve.

The system is complete when the machine is delivered, and may not be changed or manipulated.

Connections and repairs

Connections and repairs of electrical equipment may only be carried out by an electrician.

ATTENTION ! Observe the correct direction of rotation when inserting the saw blade.

Please provide the following information in the event of any enquiries:

- Type of current for the motor
- Machine data - type plate
- Machine data - type plate

Service information

Please note that the following parts of this product are subject to normal or natural wear and that the following parts are therefore also required for use as consumables.

Wear parts*: splitting wedge guides, hydraulic oil, splitting wedge

* Not necessarily included in the scope of delivery!

15. Troubleshooting

The table below contains a list of error symptoms and explains what you can do to solve the problem if your tool fails to work properly. If the problem persists after working through the list, please contact your nearest service workshop.

Malfunction	Possible cause	Remedy
The hydraulic pump does not start	No electric power	Check cable for electric power
	Thermal switch of motor cut off	Engage thermal switch inside the motor casing again
The column does not move down	Low oil level	Check oil level and refill
	One of the levers not connected	Check fixing of lever
	Dirt in the rails	Clean the column
Motor starts but column does not move down	Wrong turning direction of 3-phase motor	Check turning direction of motor and change

16. Disposal and recycling

The equipment is supplied in packaging to prevent it from being damaged in transit. The raw materials in this packaging can be reused or recycled. The equipment and its accessories are made of various types of material, such as metal and plastic.

Defective components must be disposed of as special waste. Ask your dealer or your local council.

Old devices must not be disposed of with household waste!



This symbol indicates that this product must not be disposed of together with domestic waste in compliance with the Directive (2012/19/EU) pertaining to waste electrical and electronic equipment (WEEE). This product must be disposed of at a designated collection point. This can occur, for example, by handing it in at an authorised collecting point for the recycling of waste electrical and electronic equipment. Improper handling of waste equipment may have negative consequences for the environment and human health due to potentially hazardous substances that are often contained in electrical and electronic equipment. By properly disposing of this product, you are also contributing to the effective use of natural resources. You can obtain information on collection points for waste equipment from your municipal administration, public waste disposal authority, an authorised body for the disposal of waste electrical and electronic equipment or your waste disposal company.

Légende des symboles figurant sur l'appareil

L'utilisation de symboles dans ce manuel permet d'attirer votre attention sur les éventuels risques. Les symboles de sécurité et les explications qui les accompagnent doivent être parfaitement compris. Les avertissements en eux-même ne permettent pas d'éliminer les risques ni de remplacer les mesures adaptées pour la prévention des accidents.

	Avant la mise en service, lire le manuel
	Porter des chaussures de sécurité
	Porter des gants de travail
	Porter une protection auditive et des lunettes de protection
	Porter un casque de protection
	Interdiction de fumer dans la zone de travail
	Ne pas répandre d'huile hydraulique sur le sol
	Tenir la zone de travail propre ! Le désordre peut causer des accidents !
	Éliminer l'huile usagée conformément à la réglementation (point de collecte d'huile usagée local). Il est interdit de faire écouler l'huile usagée dans le sol ou de la mélanger aux déchets.
	Il est interdit d'enlever ou de modifier les dispositifs de protection et de sécurité.
	Seul l'opérateur est autorisé à se tenir dans la zone de travail de la machine. Les personnes non habilitées ainsi que les animaux domestiques et animaux de trait doivent être tenus à l'écart de la zone de danger (distance minimale de 5 m).
	Ne pas enlever des troncs coincés avec les mains.
	Attention ! Avant les travaux de réparation, de maintenance et de nettoyage, arrêter le moteur et débrancher la fiche d'alimentation.
	Risque de coupures et d'écrasement ; ne jamais toucher des zones dangereuses quand le coin de fendage est en mouvement.
	Haute tension, danger de mort !
	La machine ne doit être utilisée que par une seule personne !
	Avant le début du travail, desserrer la vis de purge d'environ 2 tours. Refermer avant le transport.
	Attention ! Outils en mouvement !
	Ne pas transporter l'appareil en position couchée !
Attention!	Dans cette notice d'utilisation, nous avons placé les signes suivants à certains emplacements qui concernent votre sécurité.

Table des matières:	Page:
1. Introduction	26
2. Description de l'appareil.....	26
3. Fournitures	26
4. Utilisation conforme à l'affectation	26
5. Consignes de sécurité générales	27
6. Consignes de sécurité supplémentaires.....	27
7. Caractéristiques techniques	28
8. Déballage	28
9. Montage / Avant la mise en service.....	28
10. Mise en service	29
11. Nettoyage	30
12. Transport	30
13. Stockage	30
14. Maintenance.....	31
15. Dépannage.....	31
16. Mise au rebut et recyclage	32

1. Introduction

FABRICANT

scheppach

Fabrikation von Holzbearbeitungsmaschine GmbH
Günzburger Straße 69
D-89335 Ichenhausen

CHER CLIENT,

Nous espérons que votre nouvel outil vous apportera satisfaction et de bons résultats.

REMARQUE:

Selon la loi en vigueur sur la responsabilité du fait des produits, le fabricant n'est pas tenu pour responsable de tous les dommages subis par cet appareil ou de tous les dommages résultant de l'utilisation de cet appareil, dans les cas suivants :

- mauvaise manipulation,
- non-respect des instructions d'utilisation,
- travaux de réparation effectués par des tiers, par des spécialistes non agréés,
- remplacement et installation de pièces de rechange qui ne sont pas d'origine,
- utilisation non conforme,
- lors d'une défaillance du système électrique en cas de non-conformité avec les réglementations électriques et les normes VDE 0100, DIN 57113 / VDE0113.

Nous vous recommandons:

De lire intégralement le manuel d'utilisation, avant d'effectuer le montage et la mise en service.

Le présent manuel d'utilisation vous facilitera la prise en main et la connaissance de l'appareil, tout en vous permettant d'en utiliser pleinement son potentiel dans le cadre d'une utilisation conforme.

Les instructions importantes qu'il contient vous apprendront comment travailler avec cet appareil de manière sûre, rationnelle et économique, comment éviter les dangers, réduire les coûts de réparation et réduire les périodes d'indisponibilité, comment enfin augmenter la fiabilité et la durée de vie de la machine.

En plus des consignes de sécurité contenues dans ce manuel d'utilisation et des réglementations spécifiques de votre pays, vous devez respecter les règles techniques généralement reconnues pour l'utilisation des machines à bois.

Conservez le manuel d'utilisation dans une pochette plastique pour le protéger de la saleté et de l'humidité, auprès de la machine. Avant de commencer à travailler avec la machine, chaque utilisateur doit lire le manuel d'utilisation puis le suivre attentivement.

Seules les personnes formées à son utilisation et conscientes des risques associés sont autorisées à travailler avec la machine. L'âge minimum requis doit être respecté.

En plus des consignes de sécurité contenues dans ce manuel d'utilisation et des réglementations spécifiques de votre pays, vous devez respecter les règles techniques généralement reconnues pour l'utilisation de machines similaires.

Nous déclinons toute responsabilité pour les accidents et dommages dus au non-respect de ce manuel d'utilisation et des consignes de sécurité.

2. Description de l'appareil

1. Poignées de transport
2. Cale de fendage
3. Bois fendu
4. Griffes réglables
5. Table
6. Jauge d'huile
7. Roues
8. Tige de réglage de la course
9. Poignée de commande
10. Bras de commande cpl.
11. Table de décharge (latérale)
12. Combinaison de commutateurs/connecteurs
13. Moteur
14. Couvercle

3. Fournitures

- A. Fendeuse
- B. Bras de commande
- C. Griffes réglables
- D. Supports supplémentaires
- E. Roues
- F. Sachet fourni (A, B, C)
- G. Notice d'utilisation
- H. Table avec tables de décharge

4. Utilisation conforme à l'affectation

La machine doit exclusivement être utilisée conformément à son affectation. Toute utilisation allant au-delà de cette affectation est considérée comme non conforme. Pour les dommages en résultant ou les blessures en tout genre, le fabricant décline toute responsabilité et l'utilisateur est seul responsable.

Seules des lames de scie adaptées à la machine peuvent être utilisées. Il est interdit d'utiliser des disques à tronçonner.

Une utilisation conforme consiste à respecter les consignes de sécurité, ainsi que les instructions de montage et les consignes d'utilisation du manuel d'utilisation.

Les personnes utilisant la machine et en assurant la maintenance doivent bien la connaître et avoir été informées des dangers encourus.

En outre, les consignes de prévention des accidents doivent être respectées de la manière la plus scrupuleuse possible.

Toutes les autres règles édictées par la médecine du travail et les consignes de sécurité générales doivent être respectées.

Toute modification de la machine annule toute garantie du fabricant quant aux dommages en résultant.

- Le fendeur de bûches n'est conçu que pour une utilisation en position verticale. Les longueurs de bois à fendre sont de: 55 cm et de Ø min. 0 cm, max. 30 cm
- Ne jamais fendre le bois à l'horizontale et contre le sens du fil.
- Les instructions de sécurité, d'utilisation et d'entretien du constructeur ainsi que les dimensions indiquées doivent être impérativement respectées.
- Il est impératif de respecter les règles de prévention des accidents applicables et les autres mesures de sécurité généralement reconnues.
- La machine ne peut être utilisée, réparée et entretenue que par des personnes qui la connaissent et qui ont été instruites sur son fonctionnement et les dangers liés à son utilisation. Toute modification de la machine dégage le fabricant de sa responsabilité quant à tous les dommages qui en résulteraient.
- La machine ne doit être utilisée qu'avec les outils et accessoires d'origine fournis par le fabricant.
- Toute utilisation au-delà des indications prescrites sont considérées comme non conformes. Le fabricant dégage sa responsabilité de tous les dommages qui en résulteraient et le risque est supporté par le seul utilisateur.

Veillez au fait que nos appareils, n'ont pas été conçus pour être utilisés dans un environnement professionnel, industriel ou artisanal. Nous déclinons toute responsabilité si l'appareil venait à être utilisé à titre professionnel, artisanal ou industriel, ainsi que pour toute utilisation équivalente.

5. Consignes de sécurité générales

Attention: Lors de l'utilisation d'appareillages électriques, il convient de vous conformer aux règles de sécurité suivantes, afin de réduire les dangers de feu, de décharge électrique et de blessures.

Lisez toutes les indications avant de travailler avec l'appareil.

- Respectez toutes les indications de sécurité et signalant un danger apposées sur la machine
- Faites en sorte que toutes les indications de sécurité et signalant un danger apposées sur la machine restent lisibles.
- Les éléments de sécurité de la machine ne doivent pas être démontés ou rendus inopérants.
- Vérifiez les câbles d'alimentation électrique. N'utilisez pas de câbles d'alimentation défectueux.

- Vérifiez le bon fonctionnement de la commande bi-manuelle avant l'utilisation.
- L'utilisateur doit avoir au moins 18 ans. Les apprentis doivent avoir 16 ans et ne doivent pas utiliser la machine sans surveillance.
- Portez des gants de protection pendant le travail.
- Attention! Pendant le travail il y a risque de blessure des doigts et des mains au contact du coin de fendage.
- Pour fendre des pièces lourdes ou de conformation inhabituelle, utilisez des aides pour supporter la pièce.
- Tous les travaux de modification, de réglage, et de nettoyage ainsi que la réparation et l'entretien doivent être entrepris seulement lorsque le moteur est arrêté et le cordon d'alimentation débranché !
- L'installation, la réparation et les travaux d'entretien de l'appareillage électrique ne peuvent être réalisés que par des personnes qualifiées.
- Toutes les protections et éléments de sécurité doivent être impérativement immédiatement remontés à la fin des travaux de réparation et d'entretien entrepris.
- Lorsque vous quittez le poste de travail, arrêtez le moteur et débranchez l'appareil!

6. Consignes de sécurité supplémentaires

- Le fendeur de bûches ne doit être utilisé que par une seule personne à la fois.
- Portez un équipement de protection individuel (lunettes ou visière, gants, chaussures de sécurité) afin d'éviter de vous blesser
- Ne fendez jamais de troncs comportant des clous, du fil de fer ou d'autres corps étrangers.
- Le bois déjà fendu et les éclats rendent le poste de travail dangereux. Vous risquez de trébucher, de glisser et de tomber. Veillez à maintenir votre poste de travail ordonné.
- Ne placez jamais les mains sur des éléments mobiles pendant que la machine est en fonction et branchée
- Ne fendez du bois que d'une longueur maximale de 55 cm.

Risques Résiduels

La machine a été construite selon l'état actuel des connaissances techniques et des règles relevant des techniques de sécurité généralement reconnues. Son utilisation peut toutefois présenter des risques résiduels.

- Risque de blessure aux doigts et aux mains par l'outil de fendage dans le cas d'un guidage ou d'une pose incorrects du bois à fendre.
- Blessures par l'éjection violente de la pièce à fendre dans le cas d'un maintien ou d'un guidage incorrects.

- Risque de choc électrique lors de l'utilisation de rallonges non conformes ou en mauvais état.
- Malgré toutes les précautions prises, des risques résiduels non évidents subsistent.
- Vous pouvez minimiser les risques résiduels en respectant scrupuleusement les indications de sécurité et les recommandations d'utilisation.
- Danger pour la santé dû au courant en cas d'utilisation de câbles de raccordement électriques non conformes.
- Avant d'entreprendre une intervention de réglage ou de maintenance, relâchez la touche de démarrage et débranchez la prise.
- Évitez toute mise en service impromptue de la machine : lors du branchement de la prise, la touche de mise en marche ne doit pas être actionnée.
- Utilisez l'outil recommandé dans le présent manuel d'utilisation, votre machine conservera ainsi des performances optimales.
- Maintenez vos mains à distance de la zone de travail si la machine est en cours de fonctionnement.

7. Caractéristiques techniques

Moteur V/Hz	230V / 50Hz
Puissance absorbée P1 W	3000
Puissance restituée P2 W	2200
Type de fonctionnement	S6 40%
Régime min ⁻¹	2800
Cotes L/P/H	845 x 935 x 1500
Hauteurs de plateau	800 mm
Hauteur de travail	940 mm
Longueur du bois	550 mm
Puissance max. t*	8
Course du cylindre	550 mm
Vitesse de descente	3,1 cm/s
Vitesse de remontée	17,3 cm/s
Quantité d'huile	4 l
Poids	109,9 kg

Sous réserve de modifications techniques!

8. Déballage

Ouvrez l'emballage et sortez-en délicatement l'appareil.

Retirez les matériaux d'emballage, ainsi que les protections d'emballage et de transport (s'il y a lieu).

Vérifiez que les fournitures sont complètes. Vérifiez que l'appareil et les accessoires n'ont pas été endommagés lors du transport.

En cas de réclamations, le livreur doit en être informé immédiatement. Les réclamations ultérieures ne seront pas acceptées.

Conservez si possible l'emballage jusqu'à la fin de la période de garantie. Familiarisez-vous avec l'appareil à l'aide de la notice d'utilisation avant de commencer à l'utiliser.

N'utilisez que des accessoires ainsi que les pièces d'usure et de rechange d'origine. Vous trouverez les pièces de rechange chez votre revendeur spécialisé. Lors d'une commande, indiquez nos numéros d'articles ainsi que le type et l'année de fabrication de l'appareil.

⚠ ATTENTION!

L'appareil et les matériaux d'emballage ne sont pas des jouets! Les enfants ne doivent en aucun cas jouer avec les sacs en plastique, films d'emballage et pièces de petite taille ! Il y a un risque d'ingestion et d'asphyxie !

9. Montage / Avant la mise en service

9.1 Montage des roues (7) (sachet fourni A)

- Insérez le boulon à travers la roue (7).
- Mettez en place les deux rondelles plates.
- Insérez à présent le boulon à travers les alésages qui se trouvent au niveau de la partie inférieure du fendeur (fig. 3).
- Fixez le boulon avec une rondelle et une goupille fendue.
- Pour finir, mettez en place le petit enjoliveur.
- Répétez ce processus de l'autre côté.

9.2 Montage de la table (5)

- Desserrez la vis de poignée étoile (fig. 4).
- Rabattez à présent les deux tablettes latérales (11) vers l'extérieur, comme l'indique la fig. 5.
- Placez à présent la table dans le support (fig. 6 (1) prévu à cet effet et resserrez la vis de poignée étoile desserrée auparavant (fig. 6 (2)).

9.3 Montage des bras de commande cpl. (10) (sachet fourni B)

- Retirez le boulon prémonté (fig. 7 (C)).
- Graissez les brides de tôle du haut et du bas.
- Insérez le bras de commande dans la position prévue à cet effet (fig. 7 (1)).
- Insérez le bras de commande (A) dans la bascule de commutation (B) (fig. 7 (2)).
- Fixez les bras de commande complets avec les boulons (C) et fixez-les avec une goupille fendue.
- Fixez à présent l'autre bras de commande selon la même méthode mais de l'autre côté.

9.4 Montage des griffes (sachet fourni C)

- Fixez les supports supplémentaires (D) sur les griffes (fig. 8) avec pour chacun deux vis cruciformes, des rondelles et des écrous. Assurez-vous que le plus grand support supplémentaire est fixé sur la griffe (4) de gauche.
- Placez les griffes réglables sur les écrous hexagonaux déjà soudés et fixez-les au moyen des vis de poignée étoile et rondelles fournies (fig. 8).
- Attention : les pointes placées sur les griffes doivent être orientées l'une vers l'autre après le montage (fig. 9).

⚠ ATTENTION !

Avant la mise en service, montez impérativement l'appareil en entier !

10. Mise en service

Assurez-vous que la machine est montée complètement et conformément aux instructions. Avant chaque utilisation, contrôlez :

- Si les câbles de raccordement présentent des avaries (fissures, coupures etc.),
- Les éventuelles détériorations de la machine,
- Si toutes les vis sont solidement serrées,
- Les fuites du système hydraulique
- Le niveau d'huile

Vérifier le niveau d'huile (Fig. 13)

Le système hydraulique est un système fermé comportant un réservoir d'huile, une pompe à huile et une vanne de commande. Vérifiez régulièrement le niveau de l'huile, avant chaque mise en marche. Un niveau d'huile trop bas peut endommager la pompe à huile. Le niveau d'huile est plus bas d'environ 1 à 2 cm, que la surface du réservoir d'huile. La colonne de fendage doit être rentrée avant le contrôle, la machine doit être posée bien à plat.

Attention: Le niveau d'huile doit être contrôlé quand le coin est rentré. Le niveau d'huile doit être entre les deux repères de la jauge d'huile. Faites totalement rentrer la jauge d'huile par rotation pour mesurer le niveau d'huile.

Vérification du fonctionnement

Toujours effectuer un contrôle du fonctionnement avant chaque utilisation.

Action:

Résultat:

Abaissez les deux poignées vers le bas	Le coin de fente descend vers le bas jusqu'à environ 10 cm du plateau
Lâchez une poignée	Le coin de fente reste à la position voulue
Lâchez les deux poignées	Le coin de fente remonte en haut

Vérifiez le niveau d'huile avant chaque utilisation, voir le chapitre « Entretien » !

Purge d'air, Figure 14

Purgez le système hydraulique avant de mettre le fendeur de bûches en marche.

- Desserrez le bouchon de purge 6 de quelques tours, pour que l'air puisse s'échapper du réservoir à huile.
- Pendant le fonctionnement, laissez le bouchon ouvert.
- Avant de déplacer le fendeur de bûches en marche, refermez le bouchon pour empêcher que de l'huile ne puisse s'écouler.

Si le système hydraulique n'est pas purgé, l'air endommagé les joints et donc l'ensemble de la machine!

Limitation de la course pour du bois court, Fig.10

Positionnez le coin de fente 10 cm au-dessus du plateau

- Amenez le coin à la position voulue
- Lâchez un bras de commande
- Coupez le moteur
- Lâchez le deuxième bras
- Desserrez la vis de poignée étoile (10a).
- Tirez la tige de réglage de course vers le haut jusqu'à ce qu'elle soit stoppée avant le ressort
- Resserrez la vis de poignée étoile (10a).
- Remettez le moteur en marche.
- Vérifiez la position haute..

Mise en marche/Arrêt, (12)

Appuyez sur le bouton vert pour mettre la machine en marche.

Appuyez sur le bouton rouge pour l'arrêter.

Remarque: Vérifier le fonctionnement de la commande marche/arrêt avant chaque utilisation, en appuyant une fois sur le bouton vert, puis sur le rouge.

Sécurité anti-redémarrage intempestif après une coupure de courant (déclencheur de potentiel zéro)

En cas de coupure de courant, de débranchement involontaire ou de coupe-circuit défectueux, l'appareil s'arrête automatiquement. Pour le remettre en marche, appuyez une nouvelle fois sur le bouton vert.

Pour fendre du bois

- Poser la bûche sur le plateau, la maintenir solidement à deux mains, abaisser les poignées, dès que le coin pénètre dans la bûche, repousser les poignées vers l'extérieur en appuyant vers le bas pour empêcher que la pression s'exerce sur les tôles de maintien.
- Ne fendre que des bûches sciées droit.
- Fendre le bois verticalement.

- **Ne jamais fendre une bûche posée horizontalement ou en travers.**
- Porter des gants adaptés pour fendre du bois.

Fin du travail

- Ramenez le coin en position inférieure.
- Relâchez un bras de manoeuvre.
- Arrêtez l'appareil et débranchez la prise.
- Fermez le capuchon de purge.
- Respectez les consignes de maintenance générales.

Raccordement électrique

Le moteur électrique installé est prêt à fonctionner une fois raccordé. Le raccordement correspond aux dispositions VDE et DIN en vigueur.

Le branchement au secteur effectué par le client ainsi que la rallonge électrique utilisée doivent correspondre à ces prescriptions.

Câble d'alimentation électrique défectueux

Des détériorations de l'isolation sont souvent présentes sur les câbles de raccordement électriques.

Les causes peuvent en être:

- Des écrasements, si les câbles de raccordement passent par des fenêtres ou des portes entrebâillées.
- Des pliures dues à une fixation ou à un cheminement incorrects des câbles de raccordement.
- Des ruptures si l'on a roulé sur le câble.
- Des détériorations de l'isolation dues à un arrachement hors de la prise murale.
- Des fissures dues au vieillissement de l'isolation.

Des câbles de raccordement électriques endommagés de la sorte ne doivent pas être utilisés et, en raison de leur isolation défectueuse, sont mortellement dangereux.

Vérifiez régulièrement que les câbles de raccordement électriques ne sont pas endommagés. Lors du contrôle, veillez à ce que le câble de raccordement ne soit pas connecté au réseau.

Les câbles de raccordement électriques doivent correspondre aux dispositions VDE et DIN en vigueur. N'utilisez que des câbles d'alimentation portant le marquage „H07RN“.

L'indication de la désignation du type sur le câble d'alimentation est obligatoire.

Dans le cas d'un moteur à courant alternatif monophasé, nous recommandons de recourir à une protection à l'aide d'un fusible C 16A ou K 16A pour les machines à fort courant de démarrage (à partir de 3 000 W) !

Moteur à courant alternatif

La tension du secteur doit être de 220-240 V / 50 Hz. Le câble de raccordement au secteur et la rallonge doivent avoir 3 brins = phase + neutre + terre.

Les rallonges d'une longueur de 25 m maxi doivent avoir des conducteurs d'une section de 1,5mm² et pour les rallonges de plus de 25 m la section des conducteurs doit être de 2,5 mm².

Le branchement au secteur est protégé par fusible de 16 A au maximum.

11. Nettoyage

Attention!

Débranchez la machine avant toute intervention de nettoyage.

Nous vous recommandons de nettoyer l'appareil après chaque utilisation.

Nettoyez régulièrement l'appareil avec un chiffon humide et un peu de savon noir. N'utilisez jamais de produits de nettoyage ou de solvants qui risqueraient d'attaquer les composants en plastique de l'appareil. Veillez à ce que l'eau ne puisse pas pénétrer à l'intérieur de l'appareil.

12. Transport

Pour transporter le fendeur, faire descendre le coin de fendage A à fond. Incliner légèrement le fendeur à l'aide de la poignée B de la colonne de fendage jusqu'à ce que la machine s'incline au-dessus des roues et puisse être déplacée. (Fig. 11)

13. Stockage

Entreposez l'appareil et ses accessoires dans un lieu sombre, sec et à l'abri du gel. Cet emplacement doit être hors de portée des enfants. La température de stockage optimale se situe entre +5° et +30 °C.

Recouvrez la scie afin de la protéger de la poussière ou de l'humidité.

Conservez le manuel d'utilisation à proximité de la machine.

14. Maintenance

Attention!

Débranchez la machine du secteur avant toute intervention de maintenance.

Quand vidanger l'huile?

Première vidange après 50 heures de fonctionnement, ensuite, toutes les 500 heures.

Vidange d'huile (fig. 12)

- Faites descendre complètement la tête du fendeur.
- Placez un récipient d'une contenance d'au moins 6 l sous le fendeur.
- Desserrez la jauge d'huile 6.
- Ouvrez la vis de purge 12a située sous le réservoir d'huile afin que l'huile puisse s'écouler.
- Refermez la vis de purge 12a.
- Remplissez avec 4l de nouvelle huile hydraulique en utilisant un entonnoir propre.
- Revissez la jauge d'huile.

Éliminez l'huile usagée de manière réglementaire à l'endroit prévu à cet effet. Il est interdit de déverser de l'huile usagée dans le sol ou de la mélanger à des déchets.

Nous recommandons de recourir à des huiles de la série HLP 32.

Tête de fendage

La tête de fendage portant le coin doit être graissée légèrement avant la mise en marche. Cette opération doit être répétée toutes les 5 heures de fonctionnement. Appliquer une mince couche de graisse ou vaporiser légèrement d'huile. La tête doit pas fonctionner à sec.

Système hydraulique

Le système hydraulique est un système fermé comportant un réservoir d'huile, une pompe à huile et une vanne de commande. Le système assemblé à l'usine ne doit être ni modifié, ni déréglé.

Raccordements et réparations

Les raccordements et réparations de l'équipement électrique doivent être réalisés par un électricien.

Pour toute question, veuillez indiquer les données suivantes:

- Type de courant du moteur
- Données figurant sur la plaque signalétique de la machine.
- Données figurant sur la plaque signalétique du moteur.

Informations concernant le service après-vente

Il faut tenir compte du fait que les pièces suivantes de cette machine sont soumises à une usure liée à son utilisation ou à une usure naturelle ou que les pièces suivantes sont nécessaires en tant que consommables.

Pièces d'usure*: Coin de fendage/guides de longeron de fendage, huile hydraulique,

*Pas obligatoirement compris dans la livraison !

15. Dépannage

Le tableau suivant indique les pannes possibles et décrit les remèdes éventuels au cas où votre machine ne fonctionnerait pas correctement. Si vous n'arrivez pas à localiser et à éliminer le problème de cette manière, adressez-vous au service après-vente.

Panne	Causes possibles	Solution
La pompe hydraulique ne fonctionne pas	Absence de courant	Vérifier si les câbles conducteurs sont sous tension
	La protection thermique du moteur s'est déclenchée	La protection thermique se réenclenche après refroidissement du moteur. Le moteur peut être redémarré ensuite
La tête ne se déplace pas vers le bas	Niveau d'huile bas	Vérifier le niveau d'huile et ajouter de l'huile si nécessaire
	Un des leviers de la commande bi-manuelle n'est pas opérant	Contrôler la fixation des leviers
	Guidage de la colonne encrassé	Nettoyer la colonne
Le moteur démarre, mais la colonne ne se déplace pas vers le bas	Sens de rotation du moteur incorrect en présence de courant triphasé	Contrôler le sens de rotation du moteur et inverser si nécessaire

16. Mise au rebut et recyclage

L'appareil se trouve dans un emballage permettant d'éviter les dommages dus au transport. Cet emballage est une matière première et peut donc être réutilisé ultérieurement ou être réintroduit dans le circuit des matières premières. L'appareil et ses accessoires sont composés de matériaux divers, comme par exemple des métaux et des matières plastiques. Les appareils défectueux ne doivent pas être jetés dans les poubelles domestiques. Pour une mise au rebut conforme à la réglementation, l'appareil ou les pièces qui le composent doivent être déposés dans un centre de collecte approprié. Si vous ne connaissez pas de centre de collecte, veuillez vous renseigner auprès de votre revendeur ou de l'administration de votre commune !

Ne jetez pas les appareils usagés avec les déchets ménagers !



Ce symbole indique que conformément à la directive relative aux déchets d'équipements électriques et électroniques (2012/19/UE) et aux lois nationales, ce produit ne doit pas être jeté avec les déchets ménagers. Ce produit doit être remis à un centre de collecte prévu à cet effet. Le produit peut par exemple, être retourné lors de l'achat d'un produit similaire ou être remis à un centre de collecte agréé pour le recyclage d'appareils électriques et électroniques usagés. En raison des substances potentiellement dangereuses souvent contenues dans les appareils électriques et électroniques usagés, la manipulation non conforme des appareils usagés peut avoir un impact négatif sur l'environnement et la santé humaine. Une élimination conforme de ce produit contribue en outre, à une utilisation efficace des ressources naturelles. Pour plus d'informations sur les centres de collecte des appareils usagés, veuillez contacter votre municipalité, le service communal d'élimination des déchets ou un organisme agréé pour éliminer les déchets d'équipements électriques ou électroniques

Légende des symboles figurant sur l'appareil

L'utilisation de symboles dans ce manuel permet d'attirer votre attention sur les éventuels risques. Les symboles de sécurité et les explications qui les accompagnent doivent être parfaitement compris. Les avertissements en eux-même ne permettent pas d'éliminer les risques ni de remplacer les mesures adaptées pour la prévention des accidents.

	Leggere il manuale prima di iniziare
	Indossare scarpe antinfortunistiche
	Indossare guanti da lavoro
	Usare una protezione per l'udito e occhiali di sicurezza
	Indossare un casco protettivo
	Vietato fumare nell'ambiente di lavoro
	Non far cadere olio idraulico per terra
	Tenete pulito il vostro spazio di lavoro! Il disordine può provocare incidenti!
	Smaltire l'olio usato in modo corretto (punto di raccolta olio usato sul posto). Non versare l'olio usato sul terreno o mescolarlo ad altri rifiuti.
	Non rimuovere e modificare protezioni e dispositivi di sicurezza.
	Solo all'operatore è permesso l'accesso all'area di lavoro della macchina. Tenere lontano le altre persone e gli animali (distanza minima 5 m).
	Non rimuovere con le mani i tronchi bloccati.
	Attenzione! Spegnerne l'impianto prima di riparare, effettuare manutenzione e pulizia. Scollegare la presa principale.
	Pericoli di contusioni e ferite a causa delle parti taglienti; non toccare mai le aree pericolose quando la lama è in movimento.
	Alta tensione, pericolo di vita!
	La macchina deve essere usata solo da una persona!
	Allentare il bullone di sfiato di due giri circa, prima di iniziare a lavorare. Chiudere prima del trasporto.
	Attenzione! Parti della macchina mobili!
	Non trasportare l'apparecchio in posizione orizzontale!
	Attenzione! Nelle presenti istruzioni per l'uso i punti riguardanti la sicurezza sono contrassegnati dal seguente simbolo

Indice:	Pagina:
1. Introduzione	35
2. Descrizione dell'apparecchio	35
3. Contenuto della fornitura.....	35
4. Utilizzo proprio	35
5. Indicazioni generali di sicurezza	36
6. Ulteriori avvisi di sicurezza	36
7. Caratteristiche tecniche	37
8. Disimballaggio.....	37
9. Montaggio / Prima della messa in funzione.....	37
10. Messa in servizio	38
11. Pulizia.....	39
12. Trasporto	39
13. Stoccaggio	39
14. Manutenzione.....	39
15. Risoluzione dei guasti	40
16. Smaltimento e riciclaggio.....	41

1. Introduzione

FABBRICANTE:

scheppach

Fabrikation von Holzbearbeitungsmaschinen GmbH
Günzburger Straße 69
D-89335 Ichenhausen

EGREGIO CLIENTE,,

Le auguriamo un piacevole utilizzo del Suo nuovo apparecchio.

Avvertenza:

Ai sensi della legge sulla responsabilità dei prodotti attualmente in vigore, il fabbricante non è responsabile per eventuali danni che si dovessero verificare a questa apparecchiatura o a causa di questa in caso di:

- utilizzo improprio,
- inosservanza delle istruzioni per l'uso,
- riparazioni effettuate da specialisti terzi non autorizzati,
- installazione e sostituzione di ricambi non originali,
- utilizzo non conforme,
- avaria dell'impianto elettrico in caso di inosservanza delle disposizioni in materia elettrica e delle norme VDE 0100, DIN 57113 / VDE0113.

Da osservare:

Prima del montaggio e della messa in funzione, leggere tutto il testo delle istruzioni per l'uso.

Le presenti istruzioni per l'uso le consentono di conoscere l'utensile elettrico e di sfruttare le sue possibilità d'impiego conformi.

Le istruzioni per l'uso contengono avvertenze importanti su come utilizzare l'utensile elettrico in modo sicuro, corretto ed economico e su come evitare i pericoli, risparmiare sui costi di riparazione, ridurre i tempi di inattività ed aumentare l'affidabilità e la durata dell'utensile elettrico.

Oltre alle disposizioni di sicurezza contenute nelle qui presenti istruzioni per l'uso, è necessario altresì osservare le norme in vigore nel proprio Paese per l'utilizzo dell'utensile elettrico.

Conservare le istruzioni per l'uso vicino all'utensile elettrico, protette da sporcizia e umidità in una copertina di plastica. Esse devono essere attentamente lette e scrupolosamente osservate da tutti gli operatori prima di iniziare il lavoro.

Sull'utensile elettrico possono lavorare soltanto persone che sono state istruite sul suo uso e sui pericoli ad esso collegati. L'età minima richiesta per gli operatori deve essere assolutamente rispettata.

Oltre agli avvisi di sicurezza contenuti nelle presenti istruzioni per l'uso e alle disposizioni speciali in vigore nel proprio Paese, devono essere rispettate le regole tecniche generalmente riconosciute per l'esercizio di macchine di lavorazione del legno.

Non ci assumiamo alcune responsabilità in caso di incidenti o danni dovuti al mancato rispetto delle presenti istruzioni e delle avvertenze di sicurezza.

2. Descrizione dell'apparecchio

1. Maniglie per il trasporto
2. Coltello divisore
3. Longherone divisore
4. Graffe regolabili
5. Banco
6. Astina dell'olio
7. Ruote
8. Barra di regolazione della corsa
9. Maniglia di comando
10. Bracci di comando compl.
11. Banco di appoggio (laterale)
12. Combinazione di interruttori/connettori
13. Motore
14. Copertura

3. Contenuto della fornitura

- A. Spaccatrice
- B. Bracci di comando
- C. Graffe regolabili
- D. Supporti supplementari
- E. Ruote
- F. Sacchetto accessori (A, B, C)
- G. Istruzioni per l'uso
- H. Banco incl. banchi di appoggio

4. Utilizzo proprio

La sega la si deve usare soltanto per i lavori a cui è destinata.

Ogni altro uso senza specifico rapporto non è regolamentare. Per tutti i qualsivoglia danni o ferite, da esso risultanti, è responsabile chi lo usa/lo manovra e non il costruttore.

Ci si deve servire soltanto di dischi di taglio appositamente realizzati per la sega. È vietato l'uso di qualsiasi tipo di disco troncatore.

L'osservanza delle avvertenze sulla sicurezza, nonché le istruzioni di montaggio e le avvertenze sul funzionamento riportate nelle istruzioni d'uso, fanno integralmente parte dell'impiego regolamentare previsto.

Le persone, che usano o manutenzionano la sega, devono averne pratica ed essere al corrente degli eventuali pericoli incombenti.

Oltre a ciò ci si deve minutamente attenere alle norme sulla prevenzione degli infortuni.

Si devono osservare le ulteriori regole generali sugli ambiti medico-operativi e sulla sicurezza in campo tecnico.

I cambiamenti effettuati alla sega esonerano il produttore da qualsiasi responsabilità ed escludono totalmente i danni rispettivamente risultanti.

Sebbene la sega venga regolarmente usata, non si possono interamente rendere nulli determinati, ulteriori fattori sulla eventualità di subire dei danni.

- Lo spaccalegna idraulico può essere utilizzato esclusivamente in verticale. La spaccatura deve inoltre essere effettuata soltanto nella direzione delle fibre. Le misure della legna spaccata:
Lunghezza del legno 55 cm
Ø min. 10 cm, max. 30 cm
- Non spaccare mai il legno steso o in senso contrario alla direzione delle fibre.
- Rispettare assolutamente le prescrizioni del costruttore relative alla sicurezza, al funzionamento ed alla manutenzione, nonché le dimensioni indicate nelle caratteristiche tecniche.
- Rispettare le norme anti infortuni e le altre regole di sicurezza universalmente riconosciute.
- La macchina può essere utilizzata, mantenuta o riparata soltanto da persone che la conoscono e che sono informate dei rischi. Le modifiche apportate alla macchina senza autorizzazione fanno decadere la responsabilità del costruttore per i danni che possono derivarne.
- La macchina può essere usata soltanto con gli accessori originali e gli attrezzi originali della casa costruttrice.
- Tutti gli usi che esulano da quelli previsti sono considerati non a norma. Il costruttore non è responsabile per i danni che possono derivarne. Il rischio è esclusivamente dell'utente.

Tenete presente che i nostri apparecchi non sono stati costruiti per l'impiego professionale, artigianale o industriale. Non ci assumiamo alcuna garanzia quando l'apparecchio viene usato in imprese commerciali, artigianali o industriali, o in attività equivalenti.

5. Indicazioni generali di sicurezza

AVVERTENZE: quando si utilizza un macchinario elettrico, bisogna seguire le seguenti indicazioni di sicurezza basilari, per ridurre rischi di incendio, scosse elettriche o ferite alle persone. Si prega di leggere tutte le istruzioni, prima di iniziare a lavorare al macchinario.

- Rispettare tutte le indicazioni di sicurezza e di pericolo sulla macchina.
- Fare in modo che tutte le indicazioni di sicurezza e di pericolo sulla macchina rimangano perfettamente leggibili.
- Non smontare o rendere inutilizzabili i dispositivi di sicurezza presenti sulla macchina.
- Controllare le linee di allacciamento di rete. Non utilizzare cavi di collegamento difettosi.

- Prima dell'avviamento, verificare il corretto funzionamento del dispositivo con comando a due mani.
- Il personale addetto deve avere almeno 18 anni di età. Gli apprendisti devono avere almeno 16 anni, ma possono lavorare sulla macchina soltanto sotto sorveglianza.
- Indossare guanti da lavoro.
- Durante il funzionamento, fare attenzione: rischio di ferita di dita e mani con il fenditoio.
- Per spaccare pezzi duri o poco maneggevoli, puntellarli con sostegni adatti.
- Eseguire le operazioni di conversione, regolazione e pulizia, nonché la manutenzione e l'eliminazione delle anomalie esclusivamente a motore spento. Staccare la spina di rete!
- I lavori di installazione, riparazione e manutenzione dell'impianto elettrico possono essere eseguiti solo da personale specializzato.
- Tutti i dispositivi di protezione e di sicurezza devono essere rimontati immediatamente dopo la conclusione degli interventi di riparazione e manutenzione.
- Quando si abbandona la postazione di lavoro, disattivare il motore. **Scollegare la presa!**

6. Ulteriori avvisi di sicurezza

- Lo spaccalegna può essere utilizzato solo da un'unica persona.
- Indossare un equipaggiamento di protezione (occhiali di protezione/maschera, guanti, calzature di sicurezza), per proteggersi da possibili lesioni.
- Non spaccare mai i ceppi che contengano chiodi, fili metallici o altri oggetti.
- I pezzi di legno già spaccati e i trucioli sono una fonte di pericolo presso l'area di lavoro. Esiste il pericolo di inciampare, scivolare o cadere. Mantenere sempre in ordine la propria postazione di lavoro.
- Non introdurre mai le mani sulle parti in movimento quando la macchina è in funzione.
- Spaccare solo legno di lunghezza massima di 55 cm.

Rischi residui

La macchina è stata costruita sulla base dello stato attuale della tecnica e conformemente alle regole tecniche riconosciute in materia di sicurezza. Tuttavia, possono insorgere rischi residui durante i lavori svolti.

- Pericolo di lesioni alle dita e alle mani causate dall'utensile di spaccatura in caso di utilizzo non conforme dello stesso o qualora i pezzi di legno non vengano disposti in modo corretto.
- Lesioni causate da pezzi scagliati, nel caso in cui il supporto o la guida non siano corretti.
- Pericoli dovuti alla corrente, allorché si faccia uso di linee elettriche non conformi.

- Inoltre, possono sussistere rischi residui non palesi anche nonostante tutte le possibili misure di precauzione adottate.
- I rischi residui possono essere ridotti al minimo rispettando le indicazioni riportate alle sezioni “Norme di sicurezza” e “Utilizzo conforme”, nonché osservando integralmente le istruzioni per l’uso.
- Pericolo di lesioni dovuti a elettricità a causa dell’utilizzo di cavi di alimentazione elettrica inadeguati.
- Prima di eseguire lavori di regolazione o manutenzione, rilasciare il pulsante di avvio e staccare la spina dalla presa di corrente.
- Evitare le messe in funzione accidentali della macchina: quando si inserisce la spina nella presa di corrente non deve essere premuto il pulsante di accensione.
- Utilizzare l’utensile raccomandato nelle presenti istruzioni per l’uso. In questo modo potrete ottenere le prestazioni ottimali della vostra macchina.
- Tenere lontane le mani dalla zona di lavoro quando la macchina è in funzione.

7. Caratteristiche tecniche

Motore V/Hz	230V / 50Hz
Potenza di entrata P1 W	3000
Potenza di uscita P2 W	2200
Modo di funzionamento	S6 40%
Numero di giri del motore min ⁻¹	2800
Massa T/B/H	845 x 935 x 1500
Altezza del banco	800 mm
Altezza di lavoro	940 mm
Lunghezza del legno	550 mm
Potenza t	8
Corsa cilindrica	550 mm
Velocità di incidenza	3,1 cm/s
Velocità di ritorno	17,3 cm/s
Quantità dell’olio	4 l
Peso	109,9 kg

Salvo cambiamenti tecnici!

8. Disimballaggio

Aprite l’imballaggio e togliete con cautela l’apparecchio dalla confezione.

Togliete il materiale d’imballaggio e anche i fermi di trasporto / imballo (se presenti).

Controllate che siano presenti tutti gli elementi forniti. Verificate che l’apparecchio e gli accessori non presentino danni dovuti al trasporto.

In caso di reclami informare immediatamente la ditta trasportatrice. Non si accettano reclami successivi.

Se possibile, conservate l’imballaggio fino alla scadenza della garanzia.

Prima dell’impiego, familiarizzare con l’apparecchio con l’aiuto delle istruzioni per l’uso.

Utilizzare solo pezzi originali per quanto riguarda accessori e pezzi di ricambio o soggetti ad usura. È possibile acquistare i pezzi di ricambio presso il proprio rivenditore specializzato.

In caso di ordinazioni, indicare i nostri codici di articoli, il tipo e l’anno di costruzione dell’apparecchio.

ATTENZIONE

L’apparecchio e il materiale d’imballaggio non sono giocattoli! I bambini non devono giocare con sacchetti di plastica, film e piccoli pezzi! Sussiste pericolo di ingerimento e soffocamento!

9. Montaggio / Prima della messa in funzione

9.1 Montaggio ruote (7) (sacchetto degli accessori A)

- Inserire il perno attraverso la ruota (7).
- Applicare due rondelle.
- A questo punto, inserire il perno attraverso i fori che si trovano nella parte inferiore dello spaccalegna (Fig.3).
- Fissare quindi il perno con un disco e una copiglia elastica.
- Applicare infine il piccolo copriruota
- Ripetere questo procedimento sull’altro lato.

9.2 Montaggio banco (5)

- Allentare la vite con manopola a stella (Fig. 4)
- Aprire ora le due basi di appoggio laterali (11) verso l’esterno, come raffigurato nella Fig. 5
- Inserire ora il banco nell’apposito supporto (Fig. 6 (1) e serrare di nuovo la vite con manopola a stella precedentemente allentata (Fig. 6 (2).

9.3 Montaggio bracci di comando compl. (10) (sacchetto degli accessori B)

- Rimuovere il perno premontato (Fig. 7 (C)
- Lubrificare con grasso le alette della lamiera sopra e sotto
- Inserire il braccio di comando completamente nell’apposita posizione (Fig. 7 (1).
- Inserire il braccio di comando (A) nell’interruttore basculante (B) (Fig. 7 (2)
- Bloccare i bracci di comando completamente con i perni (c) e fissarli con una copiglia elastica
- A questo punto, fissare l’altro braccio di comando sull’altro lato secondo il metodo descritto

9.4 Montaggio graffe (sacchetto degli accessori C)

- Fissare i supporti supplementari (D) alle graffe (Fig. 8) ciascuno con due viti con intaglio a croce, rondelle e dadi. Accertarsi che venga fissato il supporto supplementare più grande alla graffa (4), della graffa di sinistra.
- Posizionare le graffe regolabili sui dadi esagonali già saldati e fissarle con le viti con manopola a stella e le rondelle fornite in dotazione (Fig. 8)

⚠ ATTENZIONE!

Prima della messa in funzione, è obbligatorio montare completamente l'utensile!

10. Messa in servizio

Accertarsi che l'apparecchiatura sia stata interamente montata e che il montaggio sia stato effettuato in modo conforme. Prima di ogni utilizzo è necessario controllare che

- i cavi di collegamento non siano danneggiati (fenditure, tagli, ecc.),
- L'apparecchiatura non sia danneggiata,
- Tutte le viti siano serrate,
- L'impianto idraulico non presenti perdite
- Il livello dell'olio sia corretto.

Controllare il livello dell'olio (fig 13)

L'impianto idraulico è un sistema chiuso con serbatoio, pompa e valvola di comando. Verificare il livello dell'olio lubrificante regolarmente prima di ogni utilizzo. Un livello d'olio troppo basso può danneggiare la pompa. Il livello dell'olio deve trovarsi entro la marcatura sull'astina dell'olio. Il cilindro dev'essere inserito prima della verifica, la macchina deve essere a livello.

Inserire completamente ruotando l'astina dell'olio per misurare il livello dell'olio.

Verifica funzionale

Prima di ogni utilizzo, bisogna eseguire una prova funzionale.

Azione:	Risultato:
Spingere entrambi i manici verso il basso.	Il cuneo scende – fino a ca. 10 cm sopra il piano.
Lasciando una maniglia	Il cuneo resta fermo nella posizione scelta.
Lasciando entrambi i manici	Il cuneo ritorna nella posizione superiore.
Prima di ogni impiego, bisogna eseguire una verifica del livello dell'olio, vedere Capitolo "Manutenzione"!	

Spurgo, Fig. 14

Spurgare l'impianto idraulico prima di mettere in funzione lo spaccalegna.

- Allentare di qualche giro la valvola di spurgo dell'aria 6 ogni giro, in modo che l'aria possa fuoriuscire dal serbatoio.
- Lasciare aperta la valvola durante il funzionamento.
- Prima di muovere la macchina, richiudere la valvola, per evitare fuoriuscite d'olio.

Nel caso in cui l'impianto idraulico non sia stato spurgato, l'aria rimasta all'interno danneggia le guarnizioni e di conseguenza la macchina!

Limitazione della corsa per il legno corto, Fig. 10

Posizione inferiore del cuneo ca. 10 cm sopra il banco da taglio

- Portare il cuneo nella posizione desiderata
- Lasciar andare un braccio di manovra
- Spegnerne il motore
- Lasciar andare il secondo braccio di manovra
- Allentare la vite con manopola a stella (10a)
- Portare verso l'alto l'asta di regolazione B della corsa, fino allo scatto della molla
- Avvitare nuovamente la vite con manopola a stella (10a).
- Accendere il motore
- Verificare la posizione superiore.

Attivazione/disattivazione, (12)

Per attivare l'apparecchiatura, premere il tasto verde. Per disattivarla, premere il tasto rosso.

Avvertenza: prima di ogni utilizzo, è necessario verificare il corretto funzionamento dell'unità di attivazione e disattivazione, accendendola e spegnendola una volta.

Sicurezza contro la riattivazione in caso di interruzione dell'alimentazione elettrica (interruttore di minima tensione)

In caso di caduta di corrente, di distacco involontario della spina o di dispositivo di sicurezza difettoso, l'apparecchiatura si disattiva automaticamente. Per riattivarla, premere nuovamente il tasto verde dell'unità di commutazione.

Spaccare

- Mettere sul banco la legna, trattenendo con entrambi i manici trattenuti, e spingere verso il basso. Non appena il cuneo penetra nel legno, tirare i manici verso l'esterno continuando allo stesso tempo a premere verso il basso. Questo evita pressioni sulla lamiera d'arresto.
- Spaccare solo ceppi segati dritti.
- Spaccare il legno in verticale.
- **Mai spaccare in orizzontale o trasversalmente.**
- Indossare guanti adatti durante il lavoro.

Fine del lavoro

- Portare il cuneo nella posizione inferiore.
- Lasciar andare un braccio di manovra
- Spegner la macchina e scollegare la spina.
- Chiudere a vite di spurgo dell'aria.
- Rispettare le indicazioni generali di manutenzione.

Ciamento elettrico

Il motore elettrico installato è collegato e pronto per l'esercizio. L'allacciamento è conforme alle disposizioni VDE e DIN pertinenti. L'allacciamento alla rete del cliente e il cavo di prolunga utilizzato devono essere conformi a tali norme.

Cavo di alimentazione elettrica difettoso

Sui cavi di alimentazione elettrica si verificano spesso danni all'isolamento.

Le cause possono essere le seguenti:

- Schiacciature, laddove i cavi di alimentazione vengono fatti passare attraverso finestre o interstizi di porte.
- Piegature a causa del fissaggio o della conduzione dei cavi stessi eseguiti in modo non appropriato.
- Tagli causati dal transito sui cavi di alimentazione.
- Danni all'isolamento causati dalle operazioni di distacco dalla presa a parete.
- Cricche a causa dell'invecchiamento dell'isolamento.

Tali cavi di alimentazione elettrica difettosi non possono essere utilizzati e rappresentano un pericolo mortale a causa dei danni all'isolamento.

Controllare regolarmente che i cavi di alimentazione elettrica non siano danneggiati. Assicurarsi che, durante tale controllo, il cavo di alimentazione non sia collegato alla rete elettrica.

I cavi di alimentazione elettrica devono essere conformi alle disposizioni VDE e DIN pertinenti. Utilizzare soltanto i cavi di alimentazione con la dicitura H07RN-F.

La stampa della denominazione del modello sul cavo di alimentazione è obbligatoria.

In caso di motore a corrente alternata monofase si consiglia, per le macchine con un'elevata corrente di avviamento (a partire da 3000 watt), di impiegare una protezione da C 16A o K 16A!

Motore trifase 230 V/ 50 Hz

Tensione di rete 230 Volt / 50 Hz.

L'alimentazione elettrica ed i cavi di prolunga devono essere a 3 poli = 3 P + N + SL. - (3/N/PE).

I cavi di prolunga devono presentare una sezione trasversale minima di 1,5 mm².

Il raccordo di rete è protetto con un fusibile massimo di 16 A.

11. Pulizia

Attenzione!

Prima di tutti gli interventi di pulizia staccare la spina di alimentazione.

Consigliamo di pulire l'apparecchio subito dopo ogni utilizzo.

Pulire regolarmente l'apparecchio con un panno umido e del sapone. Non utilizzare detergenti o solventi; questi potrebbero corrodere le parti in plastica dell'apparecchio. Controllate che non penetri acqua all'interno del dispositivo.

12. Trasporto

Per trasportare lo spaccalegna, il cuneo A completamente in basso. Ribaltare leggermente l'apparecchiatura, agendo sulla la maniglia B della colonna finché non si sia inclinata sulle ruote e possa pertanto essere fatta avanzare.

13. Stoccaggio

Stoccare l'apparecchio e i relativi accessori in un luogo buio, asciutto e non soggetto a gelo, non accessibile ai bambini. La temperatura di stoccaggio ideale è compresa tra 5 e 30 °C.

Coprire l'elettrotensile per proteggerlo da polvere o umidità.

Conservare le istruzioni per l'uso nei pressi dell'elettrotensile.

14. Manutenzione

Attenzione!

Prima di tutti gli interventi di manutenzione, staccare la spina di alimentazione.

Quando si deve cambiare l'olio?

Il primo cambio di olio deve aver luogo dopo 50 ore di esercizio e, successivamente, ogni 500 ore di esercizio.

Cambio dell'olio (Fig. 12)

- Spingere il cilindro fino in fondo.
- Posizionare un contenitore di almeno 6 l sotto la macchina.
- Allentare l'astina dell'olio 6.
- Aprire il tappo di scarico olio 12a sotto il serbatoio dell'olio in modo che l'olio possa esaurirsi.
- Chiudere Vite za spurgo dell'Olio 12a.
- Riempire con 4 l di olio nuovo servendosi di un imbuto pulito.
- Avvitare nuovamente l'astina dell'olio.

Smaltire l'olio dismesso presso il centro di raccolta. E' vietato scaricare l'olio dismesso nel terreno o smaltirlo unitamente ai comuni rifiuti.

Consigliamo di utilizzare oli della serie HLP 32.

Cilindro dello spaccalegna

Il cilindro dello spaccalegna va lubrificato prima dell'uso. Questo procedimento deve essere ripetuto ogni 5 ore di utilizzo. Applicare grasso o olio lubrificante. **Il cilindro non deve funzionare a secco.**

Impianto idraulico

L'impianto idraulico è un sistema chiuso, costituito da serbatoio dell'olio, pompa dell'olio e valvola di comando:

Il sistema, completato in fabbrica, non deve essere modificato né manipolato.

Controllare regolarmente il livello dell'olio.

Se la quantità di olio è troppo bassa, la pompa dell'olio si danneggia. Verificare regolarmente il grado di ermeticità dei collegamenti idraulici e dei raccordi a vite. Se necessario, serrare.

Gli allacciamenti e le riparazioni all'impianto elettrico possono essere eseguiti soltanto da un elettricista qualificato.

Quando si chiedono informazioni fornire i seguenti dati:

- Costruttore del motore
- Tipo di alimentazione del motore
- Dati della piastrina delle specifiche della macchina

Informazioni sul Servizio Assistenza

Si deve tenere presente che le seguenti parti di questo prodotto sono soggette a un'usura naturale o dovuta all'uso ovvero che le seguenti parti sono necessarie come materiali di consumo.

Parti soggette ad usura *: splitting cuneo / gap guide longarone, olio idraulico

* non necessariamente compreso tra gli elementi forniti!

15. Risoluzione dei guasti

La seguente tabella indica dei sintomi di malfunzionamento e descrive come porvi rimedio, qualora la macchina non funzionasse correttamente. Se non si riesce a localizzare e risolvere il problema, rivolgersi all'officina del servizio assistenza.

Guasto	Possibili cause	Soluzione
La pompa idraulica non funziona	Assenza di tensione	Controllare se le linee hanno alimentazione di corrente
	L'interruttore termico del motore si è disattivato	L'interruttore termico si riattiva dopo il raffreddamento del motore. Il motore può essere riavviato
La colonna non si muove verso il basso	Livello dell'olio basso.	Controllare il livello dell'olio e provvedere al rabbocco.
	Commutazione a 2 mani difettosa	Controllare il fissaggio delle leve
	Presenza di sporco nella guida della colonna	Pulire la colonna
Il motore si avvia, ma la colonna non si muove verso il basso	Errato senso di rotazione del motore a corrente trifase	Controllare e modificare il senso di rotazione del motore

16. Smaltimento e riciclaggio

L'apparecchio si trova in una confezione per evitare i danni dovuti al trasporto. Questo imballaggio rappresenta una materia prima e può perciò essere utilizzato di nuovo o riciclato. L'apparecchio e i suoi accessori sono fatti di materiali diversi, per es. metallo e plastica.

Consegnate i pezzi difettosi allo smaltimento di rifiuti speciali. Per informazioni rivolgetevi ad un negozio specializzato o all'amministrazione comunale!

Non smaltire i dispositivi usati insieme ai rifiuti domestici!



Questo simbolo indica che il prodotto non deve essere smaltito con i rifiuti domestici come da direttiva per gli strumenti elettrici ed elettronici usati (2012/19/UE) e in base alle leggi nazionali. Questo prodotto deve essere consegnato presso un apposito centro di raccolta. Questo può essere eseguito ad es. restituendo il prodotto vecchio all'atto dell'acquisto di un prodotto simile o consegnandolo presso un centro di raccolta autorizzato al riciclaggio di strumenti elettrici ed elettronici usati. La gestione impropria di dispositivi usati può ripercuotersi negativamente sull'ambiente e sulla salute umana, a causa di sostanze potenzialmente pericolose spesso contenute negli strumenti elettrici ed elettronici. Uno smaltimento corretto del prodotto contribuisce inoltre a sfruttare in modo efficiente le risorse. Le informazioni sui centri di raccolta per dispositivi usati sono reperibili presso la propria amministrazione comunale, l'azienda municipalizzata per la nettezza urbana, un centro autorizzato allo smaltimento di strumenti elettrici ed elettronici usati o presso il servizio di nettezza urbana.

Légende des symboles figurant sur l'appareil

L'utilisation de symboles dans ce manuel permet d'attirer votre attention sur les éventuels risques. Les symboles de sécurité et les explications qui les accompagnent doivent être parfaitement compris. Les avertissements en eux-même ne permettent pas d'éliminer les risques ni de remplacer les mesures adaptées pour la prévention des accidents.

	Před uvedením do provozu si přečtete příručku
	Používejte bezpečnostní obuv
	Vždy používejte ochranné rukavice
	Používejte ochranu sluchu a ochranné brýle
	Používejte ochrannou přilbu
	Zákaz kouření v pracovním prostoru
	Hydraulický olej nesmí vytékat na zem
	Udržujte pracovní prostor v pořádku! Nepořádek může vést k úrazům!
	Zlikvidujte použitý olej podle předpisů (sběrné místo pro likvidaci použitého oleje). Je zakázáno vypouštět použitý olej na zem nebo jej míchat s jiným odpadem.
	Je zakázáno, odstraňovat a upravovat kryty a bezpečnostní zařízení.
	V pracovním prostoru stroje smí být pouze obsluha. Nezúčastněné osoby a domácí či užitková zvířata udržujte mimo nebezpečnou oblast (5 m = minimální vzdálenost).
	Neodstraňujte uvíznuté kmeny nikdy rukama.
	Pozor! Před opravami, údržbou a čištěním stroje vypněte motor a vytáhněte zástrčku.
	Riziko pořezání a uskřípnutí; nikdy se nedotýkejte nebezpečných oblastí, když je štípací nůž v pohybu.
	Vysoké napětí, nebezpečí života!
	Stroj smí být obsluhován vždy pouze jednou osobou!
	Odvzdušňovací šroub uvolněte před zahájením práce o cca 2 otáčky. Před přepravou jej uzavřete
	Pozor! Pohyblivé nástroje!
	Stroj nepřevážejte naležato!
	UPOZORNĚNÍ! Místa, která se týkají bezpečnosti, jsme v tomto návodu k použití označili touto značkou

Obsah:	Strana:
1. Úvod	44
2. Popis zařízení	44
3. Rozsah dodávky	44
4. Použití podle účelu určení	44
5. Bezpečnostní směrnice	45
6. Doplnující bezpečnostní pokyny	45
7. Technická data	46
8. Rozbalení	46
9. Montáž / Před uvedením do provozu	46
10. Zahájení provozu	46
11. Čištění	48
12. Transport	48
13. Skladování	48
14. Údržba	48
15. Tabulka poruch	49
16. Likvidace a recyklace	49

1. Úvod

VÝROBCE:

scheppach

Fabrikation von Holzbearbeitungsmaschinen GmbH
Günzburger Straße 69
D-89335 Ichenhausen

VÁŽENÝ ZÁKAZNÍKU,

přejeme Vám hodně radosti a úspěchů při práci s Vaším novým přístrojem.

POZNÁMKA,

V souladu s platnými zákony, které se týkají odpovědnosti za výrobek, výrobce zařízení nepřebírá odpovědnost za poškození výrobku nebo za škody způsobené výrobkem, ke kterým z následujících důvodů:

- Nesprávná manipulace.
- Nedodržení pokynů pro obsluhu.
- Opravy prováděné třetí stranou, opravy neprováděné v autorizovaném servisu.
- Montáž neoriginálních dílů nebo použití neoriginálních dílů při výměně.
- Jiné než specifikované použití.
- Porucha elektrického systému, která byla způsobena nedodržáním elektrických předpisů a předpisů VDE 0100, DIN 57113, VDE0113.

Doporučujeme:

Před montáží a obsluhou tohoto zařízení si přečtěte kompletní text v návodu k obsluze.

Pokyny pro obsluhu jsou určeny k tomu, aby se uživatel seznámil s tímto zařízením a aby při jeho použití využil všech jeho možností v souladu s uvedenými doporučeními.

Tento návod k obsluze obsahuje důležité informace o tom, jak provádět bezpečnou, profesionální a hospodárnou obsluhu stroje, jak se zabránit rizikům, jak ušetřit náklady na opravy, jak zkrátit doby prostojů a jak zvýšit spolehlivost a prodloužit provozní životnost stroje.

Mimo bezpečnostních předpisů uvedených v návodu k obsluze musíte dodržovat také platné předpisy, které se týkají provozu stroje ve vaší zemi.

Uchovávejte návod k obsluze stále v blízkosti stroje a uložte jej do plastového obalu, aby byl chráněn před nečistotami a vlhkostí. Přečtěte si návod k obsluze před každým použitím stroje a pečlivě dodržujte v něm uvedené informace. Stroj mohou obsluhovat pouze osoby, které byly řádně proškoleny v jeho obsluze a které byly řádně informovány o rizicích spojených s jeho obsluhou. Při obsluze stroje musí být splněn stanovený minimální věk.

Kromě bezpečnostních pokynů obsažených v této příručce a zvláštních předpisů vaší země je třeba respektovat technické předpisy, které jsou obecně uznávány pro provoz dřevozpracujících strojů.

Nepřebíráme žádnou záruku za nehody nebo škody způsobené nedodržáním tohoto návodu a bezpečnostních pokynů.

2. Popis zařízení

1. Převodní madla
2. Štípací klín
3. Štípací traverza
4. Přestavitelné čelisti
5. Stůl
6. Olejová měrka
7. Kola
8. Tyč nastavení zdvihu
9. Ovládací madlo
10. Ovládací ramena kompl.
11. Odkládací stůl (boční)
12. Kombinace spínač/konektor
13. Motor
14. Kryt

3. Rozsah dodávky

- A. Štípačka
- B. Ovládací ramena
- C. Přestavitelné čelisti
- D. Doplnkové držáky
- E. Kola
- F. Sáček na příslušenství (A, B, C)
- G. Návod k obsluze
- H. Stůl vč. odkládacích stolů

4. Použití podle účelu určení

Stroj smí být používán pouze podle svého účelu určení. Každé další, toto překračující použití, neodpovídá použití podle účelu určení. Za z toho vyplývající škody nebo zranění všeho druhu ručí uživatel/obsluhující osoba a ne výrobce.

Používat se smí pouze pro stroj vhodne pilove kotouče. Použití dělicích kotoučů všech druhů je zakázáno.

Součástí použití podle účelu určení je také dbát bezpečnostních pokynů, tak jako návodu k montáži a provozních pokynů v návodu k použití.

Osoby, které stroj obsluhují a udržují, musí být s tímto seznámeny a být poučeny o možných nebezpečích. Kromě toho musí být co nejpřísněji dodržovány platné předpisy k předcházení urazům. Dale je třeba dodržovat ostatní všeobecná pravidla v pracovních a bezpečnostně technických oblastech.

- Hydraulický štípač lze použít pouze ve svislé poloze, dřevěná polena smí být štípána pouze ve směru dřevních vláken. Rozměry dřeva určeného ke štípání:
- Délka polen 55 cm
ø min. 10 cm, max. 30 cm
Dřevo nikdy neštípejte naležato nebo proti směru dřevních vláken.
- Musí být dodržovány bezpečnostní, pracovní a servisní pokyny výrobce a také technické parametry uvedené v kapitole Technické údaje.
- Dále je nutné dodržovat příslušné bezpečnostní předpisy a ostatní všeobecně uznávané bezpečnostní a technické předpisy.
- Používat stroj, provádět na něm údržbu nebo jej opravovat smí pouze osoby, které jsou s ním obeznámené, a jsou poučené o nebezpečích. Provedením svévolných změn na stroji zaniká veškerá odpovědnost výrobce za případně vzniklé škody.
- Stroj se smí používat pouze s originálním příslušenstvím a originálními nástroji vyrobenými výrobcem.
- Jakékoliv jiné použití platí jako použití v rozporu s určením. Výrobce není odpovědný za jakékoliv poškození v důsledku neschváleného použití, riziko nese uživatel sám.

Dbejte prosím na to, že naše přístroje nebyly podle svého účelu určeny konstruovány pro živnostenské, řemeslnické nebo průmyslové použití. Nepřebíráme žádné ručení, pokud je přístroj používán v živnostenských, řemeslných nebo průmyslových podnicích a při srovnatelných činnostech.

5. Bezpečnostní směrnice

VAROVÁNÍ: Když používáte elektrické přístroje a nářadí, měli byste se řídit těmito základními preventivními opatřeními, aby se snížilo riziko požáru, rány elektrickým proudem a poranění osob. Než začnete pracovat s tímto přístrojem, přečtěte si prosím všechny pokyny.

- Dodržujte všechny bezpečnostní pokyny a upozornění na stroji.
- Udržujte všechny bezpečnostní pokyny a upozornění na nebezpečí na stroji v čitelném stavu.
- Bezpečnostní zařízení na stroji nesmí být odmontována nebo vyřazena z provozu.
- Zkontrolujte kabely pro připojení na síť. Nepoužívejte žádná vadná napájecí vedení.
- Před spuštěním zkontrolujte správnou funkci dvouručního ovládání.
- Věk pracovníka obsluhy musí být nejméně 18 let. Věk praktikantů musí být nejméně 16 let, ti však smí se strojem pracovat jen pod dohledem.
- Při práci používejte pracovní rukavice.
- Pozor při práci: Nebezpečí poranění prstů a rukou štípacím nástrojem.

- Pro štípání těžkých nebo objemných dílů používejte vhodné pomůcky pro podporu.
- Práce na novém seřizení, nastavení a čištění, stejně jako údržba a odstraňování poruch se smí provádět jen při vypnutém motoru. Vytáhněte síťovou zástrčku ze zásuvky!
- Instalace, opravy a údržbářské práce na elektrické instalaci smějí provádět jen odborníci.
- Všechna ochranná a bezpečnostní zařízení se musí po dokončení oprav a údržby hned zase namontovat.
- Když opouštíte pracoviště, vypněte motor. **Vytáhněte síťovou zástrčku ze zásuvky!**

6. Doplňující bezpečnostní pokyny

- Štípač smí obsluhovat pouze **jedna osoba** sama
- Používejte **ochranné pracovní prostředky** (ochranné brýle/štíť, rukavice, bezpečnostní obuv) pro ochranu před rizikem úrazu.
- Nikdy neštípejte polena, která obsahují **hřebíky, dráty** nebo jiné předměty.
- Již naštípaní polena a hoblíny vytvářejí **nebezpečný pracovní prostor**. Je zde riziko klopýtnutí, uklouznutí nebo pádu. Udržujte pracovní prostor vždy v pořádku.
- Je-li stroj zapnutý, nikdy nepokládejte ruce na pohybující se součásti stroje.
- Štípejte pouze dřevěná polena, která mají **maximální délku 55 cm**.

Stroj je vyroben podle stavu techniky a uznávaných bezpečnostně-technických předpisů. Přesto se však mohou při práci vyskytnout zbytková rizika.

- Nebezpečí poranění prstů a rukou štípacím nástrojem při neodborném vedení nebo vkládání dřeva.
- Zranění způsobená odmrštěným obrobkem v případě neodborného držení nebo vedení.
- Ohrožení proudem při používání kabelů pro připojení na elektrickou síť, které nejsou v pořádku.
- Dále mohou i přes všechna provedená preventivní opatření existovat zbytková rizika, která nejsou vidět.
- Zbytková rizika je možné minimalizovat, když budete dodržovat bezpečnostní pokyny, návod k obsluze, a když budete přístroj řádně používat podle určení.
- Ohrožení zdraví zásahem elektrickým proudem při použití elektrických přívodních kabelů, které nejsou v pořádku.
- Před provedením nastavení nebo údržby uvolněte spouštěcí tlačítko a vytáhněte síťovou zástrčku.
- Zabraňte náhodnému spuštění stroje: při vložení zástrčky do elektrické zásuvky nesmí být stisknut hlavní spínač.
- Používejte nástroj, doporučený v tomto návodu k obsluze. Tím dosáhnete toho, že bude váš stroj poskytovat optimální výkon.
- Při provozu stroje nevkládejte ruce do pracovního prostoru.

7. Technická data

Motor V/Hz	230V / 50Hz
Příkon P1 W	3000
Výstupní výkon P2 W	2200
Provozní režim	S6 40%
Otáčky motoru min ⁻¹	2800
Rozměry D/Š/V	845 x 935 x 1500
Výška stolu	800 mm
Pracovní výška	940 mm
Délka polena	550 mm
Max. výkon t *	8
Zdvih válce	550 mm
Rychlost štípání	3,1 cm/s
Zpětná rychlost	17,3 cm/s
Množství oleje	4 l
Hmotnost	109,9 kg

Technické změny vyhrazeny!

8. Rozbalení

Otevřete balení a opatrně vyjměte přístroj.

Odstraňte materiál obalu a obalové a přepravní pojistky (pokud je jimi výrobek opatřen). Zkontrolujte, zda je obsah dodávky úplný. Zkontrolujte přístroj a díly příslušenství, zda se při přepravě nepoškodily. V případě reklamaci je třeba okamžitě uvědomit dodavatele. Pozdější reklamace nebudou uznány.

Uchovejte obal dle možností až do uplynutí záruční doby. Seznamte se před použitím s přístrojem podle návodu k obsluze.

Používejte u příslušenství a namáhaných a náhradních dílů pouze originální díly. Náhradní díly obdržíte u specializovaného prodejce.

Uveďte při objednávání naše čísla výrobku a rovněž typ a rok výroby přístroje.

⚠ POZOR!

Přístroj a obalové materiály nejsou hračka! Dětem nepatří do rukou plastické sáčky, fólie ani drobné součástky! Hrozí nebezpečí jejich spolknutí a udušení!

9. Montáž / Před uvedením do provozu

9.1 Montáž kol (7) (sáček na příslušenství A)

- Prostrčte čep skrz kolo (7)
- Upevněte dvě příložky
- Nyní prostrčte čep skrz otvory, které se nacházejí na spodním dílu štípačky (obr.3)
- Nyní čep zafixujte s podložkou a pružinovou závlačkou

- Na závěr namontujte malý kryt kola
- Tento postup zopakujte na druhé straně.

9.2 Montáž stolu (5)

- Povolte šroub s hvězdicovou hlavou (obr. 4).
- Nyní vyklopte ven obě boční odkládací plochy (11), jak je znázorněno na obr. 5.
- Nyní namontujte stůl do k tomu určeného držáku (obr. 6 (1)) a znovu utáhněte předtím povolený šroub s hvězdicovou hlavou (obr. 6 (2)).

9.3 Montáž kompl. ovládacích ramen (10) (sáček na příslušenství B)

- Odstraňte předmontovaný čep (obr. 7 (C))
- Namažte plechové osy nahoře a dole
- Ovládací rameno zcela uveďte do k tomu určené pozice (obr. 7 (1)).
- Zaveďte ovládací rameno (A) do kolébkového přepínače (B) (obr. 7 (2)).
- Ovládací ramena zcela zajistěte pomocí čepu (c) a zafixujte pružinovou závlačkou
- Nyní podle popsané metody upevněte druhé ovládací rameno na druhé straně

9.4 Montáž čelistí (sáček na příslušenství C)

- Na čelisti (obr. 8) upevněte přídatné držáky (D) vždy dvěma křížovými šrouby, podložkami a maticemi. Dbejte na to, aby na čelisti (4), levé čelisti, byly upevněny přídatné držáky o maximálním rozměru.
- Přestavitelné čelisti položte na již přivařené šestihřanné matice a upevněte je přiloženými šrouby s hvězdicovou hlavou a podložkami (obr. 8)
- Pozor, zuby namontované na čelistech musí po montáži ukazovat směrem k sobě (obr. 9).

⚠ POZOR!

Před uvedením do provozu přístroj bezpodmínečně kompletně smontujte!

10. Zahájení provozu

Ujistěte se, že je stroj kompletní a namontovaný správně podle předpisů. Zkontrolujte před každým použitím:

- Připojná vedení, zda nejsou poškozená (trhliny, řezná místa a podobně),
- Stroj, zda není jakkoli poškozen,
- Zda jsou všechny šrouby správně utažené,
- Hydrauliku na případné úniky a
- Hladinu oleje

Kontrola hladiny oleje (obr. 13)

Hydraulický systém je uzavřený systém s olejovou nádrží, olejovým čerpadlem a regulačním ventilem. Před každým uvedením do provozu zkontrolujte stav oleje. Nízká hladina oleje může způsobit poškození olejového čerpadla. Hladina oleje musí být v rámci značky na měrce.

Štípací sloupek musí být před zkouškou zasunutý, stroj musí stát rovně na podkladu. Zcela zašroubujte olejovou měrku, abyste změřili stav oleje.

Kontrola funkčnosti

Před každým použitím by měla být provedena kontrola funkčnosti.

Akce:	Výsledek:
Obě rukojeti stiskněte dolů.	Štípací nůž jde dolů - asi 10 cm nad stůl.
Uvolnit vždy jednu rukojeť	Štípací nůž zůstane ve zvolené poloze stát.
Uvolnění obou rukojetí	Štípací nůž se vrátí do horní polohy.
Před každým použitím by měla být provedena kontrola hladiny oleje, viz kapitola „Údržba“!	

Odvzdušnění, obr. 14

Před uvedením štípače dřeva odvzdušněte hydraulický systém stroje.

- Uvolněte odvzdušňovací klapku 6 o několik otáček, aby mohl vzduch uniknout z olejové nádrže.
- Nechte klapku během provozu otevřenou.
- Před pohybem štípače dřeva klapku opět uzavřete, jinak by mohl olej vytékat.

Pokud by hydraulický systém nebyl odvzdušněn, může uzavřený vzduch poškodit těsnění a tím i štípač dřeva!

Omezovač zdvihu pro krátká polena, obr. 10

Dolní poloha štípacího nože asi 10 cm nad štípacím stolem

- Štípací nůž přesuňte do požadované polohy
- Uvolněte jedno obslužné rameno
- Vypněte motor
- Povolte šroub s hvězdicovou hlavou (10a)
- Uvolněte stavěcí šroub
- Tyč pro nastavení zdvihu 8 posuňte nahoru tak, až ji zastaví pružina
- Znovu utáhněte šroub s hvězdicovou hlavou (10a).
- Zapněte motor
- Zkontrolujte horní polohu.

Vypnutí/zapnutí, (12)

Pro zapnutí stiskněte zelené tlačítko.

Pro vypnutí stiskněte červené tlačítko.

Upozornění: Zkontrolujte před každým použitím funkci jednotky pro zapnutí a vypnutí stroje tak, že ji jednou zapnete i vypnete.

Ochrana proti opětovnému zapnutí v případě přerušení proudu (spínač nulového napětí)

Při výpadku proudu, náhodnému vytažení zástrčky nebo vadné pojistce se stroj automaticky vypne. Pro opětovné spuštění stiskněte zelené tlačítko na spínací jednotce.

Štípání

- Postavte poleno na stůl, přidržeť je oběma rukojetmi, stiskněte rukojeti dolů; jakmile štípací nůž pronikne do dřeva, posuňte rukojeti směrem ven a současně je tlačte směrem dolů. Přitom je nutné zabránit, aby byl vyvíjen tlak na přídržné plechy.
- Štípejte pouze rovně řezaná polena.
- Dřevo štípejte ve svislé poloze.
- **Nikdy neštípejte polena naležato nebo napříč.**
- Při štípání dřeva používejte vhodné ochranné rukavice.

Ukončení práce

- Přesuňte štípací nůž do dolní polohy.
- Pusťte obslužná ramena.
- Vypněte stroj a vytáhněte zástrčku napájení.
- Zavřete odvzdušňovací šroub.
- Dbejte na všeobecné pokyny k údržbě

Elektrická přípojka

Instalovaný elektromotor je zabudován v provozuschopném stavu. Přípojka musí odpovídat příslušným předpisům VDE a DIN. Těmto předpisům musí odpovídat síťová přípojka zákazníka i použité prodlužovací kabely.

Vadný elektrický přívodní kabel

U elektrických přívodních kabelů často dochází k poškození izolace.

Jeho příčinami mohou být:

- Poškození tlakem, je-li přívodní kabel veden oknem nebo štěrbinou ve dveřích.
- Prohnutí kvůli nevhodnému upevnění nebo vedení přívodního kabelu.
- Zlomení kvůli přejíždění přes přívodní kabel.
- Poškození izolace kvůli vytrhnutí z elektrické zásuvky ve stěně.
- Protržení v důsledku stárnutí izolace.

Tyto vadné elektrické přívodní kabely nesmí být používány a kvůli poškození izolace jsou životu nebezpečné.

Pravidelně kontrolujte poškození elektrických přívodních kabelů. Dávejte pozor, aby nebyl přívodní kabel při kontrole připojen do elektrické sítě.

Elektrické přívodní kabely musí odpovídat příslušným předpisům VDE a DIN. Používejte pouze přívodní kabely s označením H07RN.

Uvedení typového označení na přívodním kabelu je povinné.

U jednofázového střídavého motoru doporučujeme pro stroj s vysokým rozběhovým proudem (od 3000 W) jištění C 16A nebo K 16A!

Motor na střídavý proud 230 V/ 50 Hz

Napětí sítě 230 Volt / 50 Hz.

Připojení k síti a prodlužovačka musí být 3-kabelové = P + N + SL. - (1/N/PE).

Prodlužovačky musí vykazovat minimální průřez 1,5 mm².

Připojení k síti je zajištěno maximálně 16 A.

11. Čištění

Pozor!

Před prováděním veškerých čisticích prací odpojte síťovou zástrčku.

Doporučujeme, přístroj ihned po každém použití vyčistit.

Čistěte přístroj pravidelně vlhkým hadrem a trochou tekutého mýdla. Nepoužívejte žádné čisticí prostředky nebo rozpouštědla; mohly by poškodit plastové díly náradí. Dbejte na to, aby se dovnitř náradí nemohla dostat žádná voda.

12. Přeprava

Při přepravě štípače dřeva je nutné štípací nůž přesunout až zcela dolů. Štípač dřeva s rukojetí na štípacím sloupcu mírně sklopte, až se stroj nakloní na kola a může tak být přemístěn. (obr. 11)

13. Skladování

Uložte přístroj a jeho příslušenství na tmavém, suchém místě, chráněném před mrazem a nedostupném pro děti. Optimální skladovací teplota se pohybuje mezi 5 a 30°C.

Elektrický přístroj zakryjte, aby byl chráněn před prachem nebo vlhkem. Návod k obsluze uložte u přístroje.

14. Údržba

Pozor!

Před prováděním veškeré údržby odpojte síťovou zástrčku.

Kdy musím vyměnit olej?

První výměna oleje po 50 hodinách, potom po každých 500 hodinách provozu.

Výměna oleje (obr. 12)

- Spusťte štípací sloupek zcela dovnitř.
- Umístěte nádobu s obsahem nejméně 6 litrů pod štípač dřeva.
- Povolte olejovou měrku 6.
- Otevřete vypouštěcí šroub oleje 12a pod olejovou nádrž, aby mohl olej vytéci.
- Vypouštěcí šroub oleje 12a opět zavřete.

- Naplňte 4 litry nového hydraulického oleje pomocí čisté nálevky.
- Znovu vyšroubujte olejovou měrku.

Použitý olej zlikvidujte podle předpisů ve sběrném místě použitého oleje. Je zakázáno vypouštět použitý olej na zem nebo jej míchat s dalším odpadem.

Doporučujeme oleje řady HLP 32.

Nosník štípače dřeva

Před použitím stroje jemně namažte sloup štípače včetně vnitřních stran tubusu. Tento proces se musí opakovat po každých 5 hodinách provozu. Aplikujte mazací tuk nebo sprejový olej. **Sloup se nesmí pohybovat na sucho.**

Hydraulický systém

Hydraulický systém je uzavřený systém s olejovou nádrží, olejovým čerpadlem a regulačním ventilem. Tento systém je z továrny kompletně smontován a nesmí na něm být prováděny žádné úpravy ani s ním nesmí být nijak manipulováno.

Hladinu oleje kontrolujte pravidelně.

Příliš nízká hladina oleje poškozuje olejové čerpadlo. Hydraulické přípojky a příslušenství pravidelně kontrolujte těsnost - případně je dotáhněte.

Připojení a opravy elektrického

Připojení a opravy elektrického vybavení mohou provádět pouze odborní elektrikáři.

Při zpětných dotazech uvádějte prosím tyto údaje:

- Typ proudu napájecího motor
- Údaje z typového štítku stroje
- Údaje z typového štítku motoru

Servisní informace

Je třeba dbát na to, že u tohoto přístroje podléhají následující díly opotřebení přiměřenému použití nebo přirozenému opotřebení, resp. jsou potřebné jako spotřební materiál.

Rychle opotřebitelné díly*: vodící klíny, hydraulický olej, dělicí klín

* není nutně obsaženo v rozsahu dodávky!

15. Tabulka poruch

Následující tabulka zobrazuje známky chyby a popisuje, jak lze provést nápravu, pokud váš stroj nepracuje správně. Pokud nemůžete problém lokalizovat a odstranit, obraťte se na Vaši servisní dílnu.

Porucha	Možné příčiny	Řešení
Hydraulické čerpadlo se nespustí	Chybí napětí	Zkontrolujte, zda mají elektrické kabely proud
	Termospínač motoru se vypnul	Termospínač uvnitř skříně motoru opět zapněte
Štípací sloupek se nepohybuje dolů	Nízká hladina oleje	Zkontrolujte hladinu oleje a doplňte
	Jedna z pák není připojena	Zkontrolujte upevnění páky
	Nečistoty v kolejničích	Vyčistěte sloupek
Motor se spustí, ale sloupek se nepohybuje dolů	Nesprávný směr otáčení motoru u třífázového proudu	Zkontrolujte směr otáčení motoru a případně jej změňte

16. Likvidace a recyklace

Přístroj je uložen v balení, aby bylo zabráněno poškození při přepravě. Toto balení je surovina a tím znovu použitelné nebo může být dáno zpět do cirkulace surovin. Příslušenství je vyrobeno z rozdílných materiálů, jako např. kov a plasty. Defektní součástky odevzdejte k likvidaci zvláštních odpadů. Zeptejte se v odborné prodejně nebo na místním zastupitelství!

Odpadní zařízení nesmějí být likvidována spolu s domácím odpadem!



Tento symbol upozorňuje, že tento výrobek nesmí být podle směrnice o odpadních elektrických a elektronických zařízeních (2012/19/EU) a vnitrostátních zákonů likvidován spolu s domácím odpadem. Tento výrobek musí být odevzdán ve sběrném středisku určeném k tomuto účelu. To lze provést například vrácením při nákupu podobného výrobku nebo odevzdáním v autorizovaném sběrném středisku pro recyklaci odpadních elektrických a elektronických zařízení. Nesprávné zacházení s odpadními zařízeními může mít vzhledem k potenciálně nebezpečným látkám, které jsou v odpadních elektrických a elektronických zařízeních často obsaženy, negativní dopad na životní prostředí a lidské zdraví. Správnou likvidací tohoto výrobku přispíváte také k efektivnímu využívání přírodních zdrojů. Informace o sběrných střediscích pro odpadní zařízení můžete získat u svého magistrátu, veřejnoprávní instituce pro nakládání s odpady, autorizovaného orgánu pro likvidaci odpadních elektrických a elektronických zařízení nebo služby svozu odpadu.

Vysvetlenie symbolov na prístroji

Použitie symbolov v tejto príručke má upriamiť vašu pozornosť na možné riziká. Bezpečnostné symboly a vysvetlenia, ktoré ich sprevádzajú, musia byť presne pochopené. Výstrahy samotné neodstraňujú riziká a nemôžu nahradiť správne opatrenia na zabránenie nehodám.

	Pred uvedením do prevádzky si prečítajte príručku
	Používajte bezpečnostnú obuv
	Vždy používajte ochranné rukavice
	Používajte ochranu sluchu a ochranné okuliare
	Používajte ochrannú prilbu
	Zákaz fajčenia v pracovnom priestore
	Hydraulický olej nesmie vytekať na zem
	Udržujte pracovný priestor v poriadku! Neporiadok môže viesť k úrazom!
	Zlikvidujte použitý olej podľa predpisov (zberné miesto na likvidáciu použitého oleja). Je zakázané vypúšťať použitý olej na zem alebo ho miešať s iným odpadom.
	Je zakázané, odstraňovať a upravovať kryty a bezpečnostné zariadenia.
	V pracovnom priestore stroja smie byť iba obsluha. Nezúčastnené osoby a domáce či úžitkové zvieratá udržiavajte mimo nebezpečnej oblasti (5 m = minimálna vzdialenosť).
	Nikdy neodstraňujte uviaznuté kmene rukami.
	Pozor! Pred opravami, údržbou a čistením stroja vypnite motor a vyťahnite zástrčku.
	Riziko porezania a pricviknutia; nikdy sa nedotýkajte nebezpečných oblastí, keď je štiepací nôž v pohybe.
	Vysoké napätie, nebezpečenstvo ohrozenia života!
	Stroj smie obsluhovať vždy iba jedna osoba!
	Odvzdušňovaciu skrutku uvoľnite pred začatím práce o cca 2 otáčky. Pred prepravou ju uzavrite.
	Pozor! Pohyblivé nástroje!
	Stroj neprepravujte naležato!
	V tomto návode na obsluhu sme miesta, ktoré sa týkajú vašej bezpečnosti, opatрили touto značkou

Obsah:	Strana:
1. Úvod	52
2. Popis prístroja	52
3. Rozsah dodávky	52
4. Správny spôsob použitia	52
5. Bezpečnostní směrnice	53
6. Dodatočné bezpečnostné upozornenia	53
7. Technické údaje	54
8. Vybalenie	54
9. Zloženie / Pred uvedením do prevádzky	54
10. Uvedenie do prevádzky	54
11. Čistenie	56
12. Transport	56
13. Skladovanie	56
14. Údržba	56
15. Odstraňovanie proučov	57
16. Likvidácia a recyklácia	57

1. Úvod

VÝROBCA:

scheppach

Fabrikation von Holzbearbeitungsmaschinen GmbH
Günzburger Straße 69
D-89335 Ichenhausen

VÁŽENÝ ZÁKAZNÍK,

Želáme Vám veľa zábavy a úspechov pri práci s Vaším novým prístrojom.

POZNÁMKA,

V súlade s platnými zákonmi, ktoré sa týkajú zodpovednosti za výrobok, výrobca zariadenia nepreberá zodpovednosť za poškodenia výrobku alebo za škody spôsobené výrobkom, ku ktorým došlo z nasledujúcich dôvodov:

- nesprávnej manipulácie,
- nedodržania pokynov na obsluhu,
- opravy vykonanej treťou stranou, opravy nevykonanej v autorizovanom servise,
- montáže neoriginálnych dielcov alebo použitia neoriginálnych dielcov pri výmene,
- iného než špecifikované použitia,
- poruchy elektrického systému, ktorá bola spôsobená nedodržaním elektrických predpisov a predpisov VDE 0100, DIN 57113, VDE0113.

Odporúčame:

Pred montážou a obsluhou tohto zariadenia si prečítajte kompletný text v návode na obsluhu.

Pokyny na obsluhu sú určené na to, aby sa používateľ oboznámil s týmto zariadením a aby pri jeho použití využil všetky jeho možnosti v súlade s uvedenými odporúčaniami. Tento návod na obsluhu obsahuje dôležité informácie o tom, ako vykonávať bezpečnú, profesionálnu a hospodárnu obsluhu stroja, ako zabrániť rizikám, ako ušetriť náklady na opravy, ako skrátiť časy prestojov a ako zvýšiť spoľahlivosť a predĺžiť prevádzkovú životnosť stroja. Okrem bezpečnostných predpisov uvedených v návode na obsluhu musíte dodržiavať tiež platné predpisy, týkajúce sa prevádzky stroja vo vašej krajine.

Uchovávajte návod na obsluhu stále v blízkosti stroja a uložte ho do plastového obalu, aby bol chránený pred nečistotami a vlhkosťou. Prečítajte si návod na obsluhu pred každým použitím stroja a dôkladne dodržiavajte v ňom uvedené informácie. Stroj môžu obsluhovať iba osoby, ktoré boli riadne preškolené v jeho obsluhu a ktoré boli riadne informované o rizikách spojených s jeho obsluhou. Pri obsluhu stroja musí byť splnený stanovený minimálny vek.

Okrem bezpečnostných pokynov obsiahnutých v tomto návode na obsluhu a špecifických predpisov vašej krajiny je potrebné dodržiavať všeobecne uznávané technické pravidlá pre prevádzku drevoobrábacích strojov.

Nepreberáme ručenie za žiadne nehody alebo škody, ktoré vznikli nedodržaním tohto návodu a bezpečnostných upozornení.

2. Popis prístroja

1. Prepravné rukoväte
2. Štiepací klin
3. Štiepacia násada
4. Prestaviteľné príchytky
5. Stôl
6. Mierka oleja
7. Kolesá
8. Tyč pre nastavenie zdvihu
9. Ovládacia rukoväť
10. Ovládacie ramená kompl.
11. Odkladací stôl (bočne)
12. Kombinácia spínača/zástrčky
13. Motor
14. Kryt

3. Rozsah dodávky

- A. Štiepačka
- B. Ovládacie ramená
- C. Prestaviteľné príchytky
- D. Prídavné držiaky
- E. Kolesá
- F. Priložené vrecká (A, B, C)
- G. Návod na obsluhu
- H. Stôl vrátane odkladacích stolov

4. Správny spôsob použitia

Prístroj smie byť použitý len na ten účel, na ktorý bol určený. Každé iné odlišné použitie sa považuje za nespĺňajúce účel použitia. Za škody alebo zranenia akéhokoľvek druhu spôsobené nesprávnym používaním ručí používateľ/obsluhujúca osoba, nie však výrobca.

Smú sa používať len pilové kotuče vhodné pre toto zariadenie. Používanie rozbrusovacích kotučov akéhokoľvek druhu je zakazane.

Sučasťou správneho účelového použitia prístroja je taktiež dodržiavanie bezpečnostných predpisov, ako aj návodu na montáž a pokynov k prevádzke nachádzajúcich sa v návode na obsluhu.

Osoby, ktoré obsluhujú stroj a vykonávajú jeho údržbu, musia byť s ním oboznamene a informované o možných nebezpečenstvách.

Okrem toho sa musia prísne dodržiavať platné bezpečnostne predpisy proti urazom. Treba dodržiavať aj ostatné všeobecne predpisy z oblasti pracovnej medicíny a bezpečnostnej techniky. Zmeny vykonané na stroji celkom anulujú ručenie výrobcu a ručenie za škody takto spôsobené.

- Hydraulickú štiepačku je možné použiť iba vo zvislej polohe, drevené polená sa smú štiepať iba v smere drevných vlákien. Rozmery dreva určeného na štiepanie:
- Dĺžka polien 55 cm
- \varnothing min. 10 cm, max. 30 cm
- Drevo nikdy neštiepajte naležato alebo proti smeru drevných vlákien.
- Musia sa dodržiavať bezpečnostné, pracovné a servisné pokyny výrobcu a tiež technické parametre uvedené v kapitole Technické údaje.
- Ďalej je nutné dodržiavať príslušné bezpečnostné predpisy a ostatné všeobecne uznávané bezpečnostné a technické predpisy.
- Používať stroj, vykonávať na ňom údržbu alebo ho opravovať smú iba osoby, ktoré sú s ním oboznámené, a sú poučené o nebezpečenstvách. Vykonaním svojvoľných zmien na stroji zaniká všetka zodpovednosť výrobcu za prípadne vzniknuté škody.
- Stroj sa smie používať iba s originálnym príslušenstvom a originálnymi nástrojmi vyrobenými výrobcom.
- Akékoľvek iné použitie platí ako použitie v rozpore s určením. Výrobca nie je zodpovedný za akékoľvek poškodenie v dôsledku neschváleného použitia, riziko nesie používateľ sám.

Prosím berte ohľad na skutočnosť, že naše prístroje neboli svojim určením konštruované na profesionálne, remeselnícke ani priemyselné použitie. Nepreberáme žiadne záručné ručenie, ak sa prístroj bude používať v profesionálnych, remeselníckych alebo priemyselných prevádzkach ako aj na činnosti rovnocenné s takýmto použitím.

5. Bezpečnostní směrnice

VAROVANIE: Keď používate elektrické prístroje a náradie, mali by ste sa riadiť týmito základnými preventívnymi opatreniami, aby sa znížilo riziko požiaru, rany elektrickým prúdom a poranenia osôb.

Skôr ako začnete pracovať s týmto prístrojom, prečítajte si, prosím, všetky pokyny.

- Dodržujte všetky bezpečnostné pokyny a upozornenia na stroji.
- Udržujte všetky bezpečnostné pokyny a upozornenia na nebezpečenstvo na stroji v čitateľnom stave.
- Bezpečnostné zariadenia na stroji nesmú byť odmontované alebo vyradené z prevádzky.
- Skontrolujte káble na pripojenie na sieť. Nepoužívajte žiadne chybné napájacie vedenia.
- Pred spustením skontrolujte správnu funkciu dvojručného ovládania.
- Vek pracovníka obsluhy musí byť najmenej 18 rokov. Vek praktikantov musí byť najmenej 16 rokov, tí však smú so strojom pracovať len pod dohľadom.
- Pri práci používajte pracovné rukavice.

- Pozor pri práci: Nebezpečenstvo poranenia prstov a rúk štiepacím nástrojom.
- Na štiepanie ťažkých alebo objemných dielov používajte vhodné pomôcky na podporu.
- Nové nastavovanie a čistenie, rovnako ako údržba a odstraňovanie porúch sa smie vykonávať len pri vypnutom motore. Vytiahnite sieťovú zástrčku zo zásuvky!
- Inštalácie, opravy a údržbárske práce na elektrickej inštalácii smú vykonávať len odborníci.
- Všetky ochranné a bezpečnostné zariadenia sa musia po dokončení opráv a údržby hneď zase namontovať.
- Keď opúšťate pracovisko, vypnite motor. **Vytiahnite sieťovú zástrčku zo zásuvky!**

6. Dodatočné bezpečnostné upozornenia

- Štiepačku smie obsluhovať iba **jedna osoba** sama.
- Používajte **ochranné pracovné prostriedky** (ochranné okuliare/štit, rukavice, bezpečnostnú obuv) na ochranu pred rizikom úrazu.
- Nikdy neštiepajte polená, ktoré obsahujú **klince, drôty** alebo iné predmety.
- Už naštiepanie polena a hoblíny vytvárajú nebezpečný pracovný priestor. Je tu riziko potknutia, pošmyknutia alebo pádu. Udržujte pracovný priestor vždy v poriadku.
- Ak je stroj zapnutý, nikdy nekladte ruky na pohybujúce sa súčasti stroja.
- Štiepajte iba drevené polená, ktoré majú **maximálnu dĺžku 55 cm**.

Zvyškové riziká

Stroj je vyrobený podľa stavu techniky a uznávaných bezpečnostno-technických predpisov. Napriek tomu sa však môžu pri práci vyskytnúť zvyškové riziká.

- Nebezpečenstvo poranenia prstov a rúk štiepacím nástrojom pri neodbornom vedení alebo vkladaní dreva.
- Zranenia spôsobené odmršteným obrobkom v prípade neodborného držania alebo vedenia.
- Ohrozenie prúdom pri používaní káblov na pripojenie na elektrickú sieť, ktoré nie sú v poriadku.
- Ďalej môžu aj napriek všetkým vykonaným preventívnym opatreniam existovať zvyškové riziká, ktoré nie sú viditeľné.
- Zvyškové riziká je možné minimalizovať, keď budete dodržiavať bezpečnostné pokyny, návod na obsluhu, a keď budete prístroj riadne používať podľa určenia.
- Ohrozenie zdravia prúdom pri použití elektrických prípojných vedení v rozpore s určením.
- Pred vykonaním nastavovacích alebo údržbových prác uvoľnite tlačidlo Štart a vytiahnite sieťovú zástrčku.
- Zostatkové riziká je možné minimalizovať, ak sa spolu dodržiavajú „bezpečnostné upozornenia“ a „použitie v súlade s určením“, ako aj návod na obsluhu.

- Vyhybajte sa náhodným uvedeniam stroja do prevádzky: pri zasunutí zástrčky do zásuvky sa nesmie stlačiť tlačidlo prevádzky. •Nepoužívajte náradie odporúčané v tomto návode na obsluhu. Tak dosiahnete, že stroj dosiahne optimálne výkony.
- Nikdy nevkładajte ruky do pracovnej oblasti, keď je stroj v prevádzke.

7. Technické údaje

Motor V/Hz	230V / 50Hz
Príkion P1 W	3000
Výstupný výkon P2 W	2200
Prevádzkový režim	S6 40%
Otáčky motora 1/min	2800
Rozmery D / Š / V	845 x 935 x 1500
Výška stola	800 mm
Pracovná výška	940 mm
Dĺžka polena	550 mm
Max. výkon t *	8
Zdvih valca	550 mm
Rýchlosť štiepania	3,1 cm/s
Spätná rýchlosť	17,3 cm/s
Množstvo oleja	4 l
Hmotnosť	109,9 kg

Technické zmeny vyhradené!

8. Vybalenie

Otvorte obal a opatrne vyberte prístroj.

Odstráňte obalový materiál, ako aj obalové a prepravné poistky (ak sú použité).

Skontrolujte, či je rozsah dodávky kompletný.

Prístroj a diely príslušenstva skontrolujte ohľadom poškodení spôsobených prepravou.

V prípade reklamácií ihneď informujte dodávateľa. Neskoršie reklamácie nebudú uznané.

Obal podľa možnosti uschovajte až do uplynutia záručnej doby.

Pred prácou sa s prístrojom oboznámte na základe návodu na obsluhu.

Pri príslušenstve, ako aj pri dieloch podliehajúcich opotrebovaniu a náhradných dieloch, používajte iba originálne diely. Náhradné diely získate u svojho špecializovaného predajcu.

Pri objednávkach uvádzajte naše čísla výrobkov, ako aj typ a rok výroby prístroja.

POZOR!

Prístroj a obalové materiály nie sú hračkami pre deti! Deti sa nesmú hrať s plastovými vreckami, fóliami ani drobnými súčiastkami! Vzniká nebezpečenstvo prehltnutia a udusenía!

9. Zloženie / Pred uvedením do prevádzky

9.1 Montáž kolies (7) (priložené vrecko A)

- Prestrčte čap cez koleso (7)
- Namontujte dve príložky
- Teraz prestrčte čap cez otvory, ktoré sa nachádzajú na spodnej časti štiepačky (obr. 3)
- Teraz zafixujte čap jednou podložkou a jednou pružnou závlačkou
- Na záver namontujte malý kryt kolesa.
- Zopakujte tento postup na druhej strane.

9.2 Montáž stola (5)

- Uvoľnite skrutku hviezdicového kolieska (obr. 4).
- Teraz odklopte obidve bočné odkladacie plochy (11) smerom von, ako je to zobrazené na obr. 5.
- Teraz upevnite stôl do na to určeného držiaka (obr. 6 (1)) a znova pevne utiahnite predtým uvoľnenú skrutku hviezdicového kolieska (obr. 6 (2)).

9.3 Montáž kompletých ovládacích ramien (10) (priložené vrecko B)

- Odstráňte predmontovaný čap (obr. 7 (C))
- Namažte tukom plechové styčnice hore a dole
- Nasadte kompletne ovládacie rameno do na to určenej polohy (obr. 7 (1)).
- Zavedte ovládacie rameno (A) do kolískového spínača (B) (obr. 7 (2))
- Zaisťte kompletne ovládacie rameno čapom (c) a zafixujte ho pružnou závlačkou
- Teraz upevnite druhé ovládacie rameno na druhej strane podľa opísaného postupu.

9.4 Montáž príchytiek (priložené vrecko C)

- Upevnite prídavné držiaky (D), každý dvomi skrutkami s krížovou drážkou, podložkami a maticami, na príchytke (obr. 8). Dbajte na to, aby ste prídavný držiak s väčšími rozmermi na príchytke (4) upevnili na ľavú príchytku.
- Položte prestaviteľné príchytke na už privarené šesťhranné matice a upevnite ich pomocou priložených skrutiek hviezdicového kolieska a podložiek (obr. 8).
- Pozor, vrúbky na príchytkách musia po montáži smerovať k sebe (obr. 9)

10. Uvedenie do prevádzky

Uistite sa, že je stroj kompletne a namontovaný správne podľa predpisov. Skontrolujte pred každým použitím:

- Prípojné vedenia, či nie sú poškodené (trhliny, rezané miesta a podobne),
- Stroj, či nie je akokoľvek poškodený,
- Či sú všetky skrutky správne utiahnuté,
- Hydrauliku na prípadné úniky a
- Hladinu oleja

Kontrola hladiny oleja (obr. 13)

Hydraulický systém je uzatvorený systém s olejovou nádržou, olejovým čerpadlom a regulačným ventilom. Pred každým uvedením do prevádzky skontrolujte stav oleja. Nízka hladina oleja môže spôsobiť poškodenie olejového čerpadla. Hladina oleja musí byť v rámci značky na mierke.

Štiepací stĺpik musí byť pred skúškou zasunutý, stroj musí stáť rovno na podklade. Na odmeranie hladiny oleja úplne zaskrutkujte mierku oleja.

Kontrola funkčnosti

Pred každým použitím by sa mala skontrolovať funkčnosť.

Akcia:	Výsledok:
Obe rukoväti stlačte dole.	Štiepací nôž ide dole – asi 10 cm nad stôl.
Uvoľnite vždy jednu rukoväť	Štiepací nôž zostane vo zvolenej polohe stáť.
Uvoľnenie oboch rukovätí	Štiepací nôž sa vráti do hornej polohy.
Pred každým použitím by sa mala skontrolovať hladina oleja, pozrite kapitolu „Údržba“!	

Odvzdušnenie, obr. 14

Pred uvedením štiepačky dreva odvzdušnite hydraulický systém stroja.

- Uvoľnite odvzdušňovaciu klapku 6 o niekoľko otáčok, aby mohol vzduch uniknúť z olejovej nádrže.
- Nechajte klapku počas prevádzky otvorenú.
- Pred pohybom štiepačky dreva klapku opäť uzavrite, inak by mohol olej vytekať.

Ak by hydraulický systém nebol odvzdušnený, môže uzatvorený vzduch poškodiť tesnenie a tým aj štiepačku dreva!

Obmedzovač zdvihu pre krátke polená, obr. 10

Dolná poloha štiepacieho noža asi 10 cm nad štiepacím stolom

- Štiepací nôž presuňte do požadovanej polohy
- Uvoľnite jedno obslužné rameno
- Vypnite motor
- Uvoľnite skrutku hviezdicového kolieska (10a).
- Uvoľnite nastavovaciu skrutku
- Tyč na nastavenie zdvihu B posuňte hore tak, až ju zastaví pružina
- Znova utiahnite skrutku hviezdicového kolieska (10a).
- Zapnite motor
- Skontrolujte hornú polohu.

Vypnutie/zapnutie, (12)

Na zapnutie stlačte zelené tlačidlo.

Na vypnutie stlačte červené tlačidlo.

Upozornenie: Skontrolujte pred každým použitím funkciu jednotky na zapnutie a vypnutie stroja tak, že ju raz zapnete aj vypnete.

Ochrana proti opätovnému zapnutiu v prípade prerušenia prúdu (spínač nulového napätia)

Pri výpadku prúdu, náhodnom vytiahnutí zástrčky alebo chybnéj poisťke sa stroj automaticky vypne. Na opätovné spustenie stlačte zelené tlačidlo na spínacej jednotke.

Štiepanie

- Postavte poleno na stôl, pridržte ho oboma rukoväťami, stlačte rukoväti dole; hneď ako štiepací nôž prenikne do dreva, posuňte rukoväti smerom von a súčasne ich tlačte smerom dole. Pritom je nutné zabrániť, aby bol vyvíjaný tlak na prídržné plechy.
- Štiepajte iba rovno rezané polená.
- Drevo štiepajte vo zvislej polohe.
- **Nikdy neštiepajte polená naležato alebo naprieč.**
- Pri štiepaní dreva používajte vhodné ochranné rukavice.

Ukončenie práce

- Presuňte štiepací nôž do dolnej polohy.
- Pustite obslužné ramená.
- Vypnite stroj a vytiahnite zástrčku napájania.
- Zavrite odvzdušňovaciu skrutku.
- Dbajte na všeobecné pokyny na údržbu

Elektrická prípojka

Nainštalovaný elektromotor je pripojený a pripravený na prevádzku. Pripojenie zodpovedá príslušným ustanoveniam VDE a DIN.

Sieťová prípojka na strane zákazníka, ako aj predlžovacie vedenie musia zodpovedať týmto predpisom.

Poškodené elektrické prípojné vedenie

Na elektrických prípojných vedeniach často vznikajú škody na izolácii.

Príčinami môžu byť:

- Stlačené miesta, keď sa prípojné vedenia vedú cez okno alebo medzeru medzi dverami.
- Zalomené miesta v dôsledku neodborného upevnenia alebo vedenia prípojného vedenia.
- Rozrezané miesta vzniknuté pri prejazde cez prípojné vedenie.
- Škody na izolácii pri vytrhnutí zo zásuvky v stene.
- Trhliny pri zostarnutí izolácie.

Takéto poškodené elektrické prípojné vedenia sa nesmú používať a z dôvodu poškodenia izolácie sú životnebezpečné.

Elektrické prípojné vedenia pravidelne kontrolujte ohľadne poškodení. Dávajte pozor na to, aby pri kontrole prípojného vedenia nebolo toto pripojené k elektrickej sieti.

Elektrické prípojné vedenia musia zodpovedať príslušným ustanoveniam VDE a DIN. Používajte iba prípojné vedenia s označením H07RN. Vytlačenie označenia typu na prípojnom kábli je predpis.

Pri motore na jednofázový striedavý prúd odporúčame pre stroje s vysokým nábehovým prúdom (od 3 000 W) istenie poistkami C16A alebo K 16A!

Motor na striedavý prúd 230 V/ 50 Hz Sieťové napätie 230 V/50 Hz.

Sieťové pripojenie a predlžovací kábel musia byť 3-žilové = F + N + PE. – (1/N/PE).

Predlžovacie káble musia mať minimálny prierez 1,5 mm².

Sieťové pripojenie sa istí maximálne 16 A.

11. Čistenie

Pozor!

Pred všetkými čistiacimi prácami vyťahnite sieťovú zástrčku.

Odporúčame, aby ste prístroj vyčistili hneď po každom použití.

Prístroj pravidelne čistite vlhkou handričkou a malým množstvom mazelavého mydla. Nepoužívajte čistiace prostriedky ani rozpúšťadlá, mohli by poškodiť plastové diely prístroja. Dbajte na to, aby sa do vnútra prístroja nedostala žiadna voda.

12. Transport

Pri preprave štiepačky dreva je nutné štiepací nôž A presunúť až celkom dole. Štiepačku dreva s rukoväťou B na štiepacom stĺpiku mierne sklopte, až sa stroj nakloní na kolesá a môže sa tak premiestniť. (obr. 11)

13. Skladovanie

Prístroj a jeho príslušenstvo skladujte na tmavom, suchom a nezamrzajúcom mieste neprístupnom pre deti. Optimálna skladovacia teplota sa nachádza medzi 5 a 30 °C. Elektrický prístroj zakryte, aby ste ho chránili pred prachom alebo vlhkosťou. Návod na obsluhu skladujte pri elektrickom prístroji.

14. Údržba

Pozor!

Pred všetkými údržbovými prácami vyťahnite sieťovú zástrčku.

Kedy musím vymeniť olej?

Prvá výmena oleja po 50 hodinách, potom po každých 500 hodinách prevádzky.

Výmena oleja (obr. 12)

- Spustíte štiepací stĺpik celkom dovnútra.
- Umiestnite nádobu s obsahom najmenej 6 litrov pod štiepačku dreva.
- Uvoľnite mierku oleja (6).
- Otvorte vypúšťaciu skrutku oleja 12a pod olejovou nádržou, aby mohol olej vytiecť.
- Vypúšťaciu skrutku oleja 12a opäť zavrite.
- Naplňte 4 litre nového hydraulického oleja pomocou čistého lievika.
- Znova zaskrutkujte mierku oleja.

Použitý olej zlikvidujte podľa predpisov v zbernom mieste použitého oleja. Je zakázané vypúšťať použitý olej na zem alebo ho miešať s ďalším odpadom.

Odporúčame oleje radu HLP 32.

Nosník štiepačky dreva

Pred použitím stroja jemne namažte stĺp štiepačky vrátane vnútorných strán tubusu. Tento proces sa musí opakovať po každých 5 hodinách prevádzky. Aplikujte mazací tuk alebo sprejový olej. **Stĺp sa nesmie pohybovať na sucho.**

Hydraulický systém

Hydraulický systém je uzatvorený systém s olejovou nádržou, olejovým čerpadlom a regulačným ventilom. Tento systém je z továrne kompletne zmontovaný a nesmú sa na ňom vykonávať žiadne úpravy ani sa s ním nesmie nijako manipulovať.

Hladinu oleja kontrolujte pravidelne.

Príliš nízka hladina oleja poškodzuje olejové čerpadlo. Hydraulické prípojky a príslušenstvo pravidelne kontrolujte na tesnosť – prípadne ich dotiahnite.

Prípojky a opravy elektrickej

Prípojky a opravy elektrickej výbavy smie vykonávať iba vyučený elektrikár.

V prípade otázok uveďte, prosím, nasledujúce údaje:

- Druh prúdu motora,
- Údaje z typového štítku stroja,
- Údaje o motore z typového štítku.

Servisné informácie

Je potrebné dbať na to, že v prípade tohto výrobku podliehajú nasledujúce diely bežnému pracovnému alebo prirodzenému opotrebeniu, resp. sú nasledujúce diely považované za spotrebný materiál.

Diely podliehajúce opotrebeniu*: štrbinové vodiace klinky, hydraulický olej, štrbinový klin

* nie je bezpodmienečne obsiahnuté v objeme dodávky!

15. Odstraňovanie prouch

V nasledujúcej tabuľke sú uvedené príznaky chýb a je tam opísané, ako môžete urobiť nápravu, keď váš stroj nepracuje správne. Ak pomocou toho nedokážete lokalizovať a odstrániť problém, obráťte sa na vašu servisnú dielňu.

Porucha	Možné príčiny	Riešenie
Hydraulické čerpadlo sa nespustí	Chýba napätie	Skontrolujte, či majú elektrické káble prúd
	Termospínač motora sa vypol	Termospínač vnútri skrine motora opäť zapnite
Štiepací stĺpik sa nepohybuje dole	Nízka hladina oleja	Skontrolujte hladinu oleja a doplňte
	Jedna z pák nie je pripojená	Skontrolujte upevnenie páky
	Nečistoty v koľajniciach	Vyčistite stĺpik
Motor sa spustí, ale stĺpik sa nepohybuje dole	Nesprávny smer otáčania motora pri trojfázovom prúde	Skontrolujte smer otáčania motora a prípadne ho zmeňte

16. Likvidácia a recyklácia

Prístroj sa nachádza v obale za účelom zabránenia poškodeniu pri transporte. Tento obal je vyrobený zo suroviny a tým pádom je ho možné znovu použiť alebo sa môže dať do zberu na recykláciu surovín. Prístroj a jeho príslušenstvo sa skladajú z rôznych materiálov, ako sú napr. Kovy a plasty. Poškodené súčiastky odovzdajte na vhodnú likvidáciu špeciálneho odpadu. Informujte sa v odbornej predajni alebo na miestnych úradoch!

Staré zariadenia nevyhadzujte do domového odpadu!



Tento symbol upozorňuje na to, že tento výrobok sa musí zlikvidovať podľa smernice o odpade z elektrických a elektronických zariadení (2012/19/EÚ) a nesmie sa zlikvidovať s domovým odpadom. Tento výrobok sa musí odovzdať na to určenému zbernému stredisku. K tomu môže dôjsť napríklad vrátením pri nákupe podobného výrobku alebo odovzdaním autorizovanému zbernému stredisku na recykláciu odpadu z elektrických a elektronických zariadení. Neodborné zaobchádzanie so starými zariadeniami môže mať v dôsledku potenciálne nebezpečných látok, ktoré obsahuje odpad z elektrických a elektronických zariadení, negatívny vplyv na životné prostredie a zdravie osôb. Odbornou likvidáciou tohto výrobku navyše prispievate k efektívnemu využívaniu prírodných zdrojov. Informácie o zberných strediskách pre staré zariadenia získate od vašej miestnej správy, verejnoprávnej inštitúcie zaoberajúcej sa likvidáciou odpadu, autorizovaného úradu pre likvidáciu odpadu z elektrických a elektronických zariadení alebo od vášho odvozu odpadkov.

Seadmel olevate sümbolite selgitus

Käesolevas käsiraamatus on sümbolite kasutamise ülesandeks pöörata Teie tähelepanu võimalikele riskidele. Neid saatvatest ohutussümbolitest ja selgitustest tuleb täpselt aru saada. Hoiatused ise ühtki riski ei kõrvalda ega suuda asendada korrektseid meetmeid õnnetuste ärahoidmiseks.

	Enne kasutamist lugege läbi käsiraamat
	Kasutage turvajalatsid
	Kasutage töökindaid
	Kandke kuulmiskaitsevahendeid ja kaitseprille
	Kasutage kaitsekiivrit
	Tööpiirkonnas suitsetamine keelatud
	Ärge laske hüdraulikaõlil maha sattuda
	Hoidke oma tööpiirkond korras! Korratuse tagajärjeks võivad olla õnnetused!
	Kõrvaldage vana õli nõuetekohaselt (kohapealne vana õli kogumiskoht). Vana õli valamine pinnasele või jäätmetega segamine on keelatud.
	Kaitse- ja ohutusseadiste eemaldamine ja modifitseerimine on keelatud.
	Masina tööpiirkonnas tohib seista ainult vajaduse korral. Kõrvalised isikud ning koduloomad peavad püsima ohupiirkonnast (vähemalt 5 m) eemal.
	Ärge eemaldage kinnijäänud tüvesid kätega.
	Tähelepanu! Enne remondi-, hooldus- ja puhastustöid tuleb mootor seisata ja toitepistik lahutada.
	Lõike- ja muljumisoht; ärge asetage käsi ohupiirkonda, kui lõhkumistera liigub.
	Kõrgepinge, eluoht!
	Masinat tohib kasutada ainult üks isik korraga!
	Enne töö alustamist keerake õhutuskrui umbes 2 pööret lahti. Sulgege enne transportimist.
	Ettevaatust! Liikuvad tööriistad!
	Ärge transportige seadet pikali!
	△ Tähelepanu! Käesolevas käsitsuskorralduses oleme varustanud Teie ohutust puudutavad kohad selle märgiga

Sisukord:	Lk:
1. Sissejuhatus.....	60
2. Seadme kirjeldus.....	60
3. Tarnekomplekt.....	60
4. Sihtotstarbekohane kasutamine.....	60
5. Üldised ohutusjuhised.....	61
6. Täiendavad ohutusjuhised.....	61
7. Tehnilised andmed.....	61
8. Lahtipakkimine.....	62
9. Ülesehitus / Enne käikuvõtmist.....	62
10. Käikuvõtmine.....	62
11. Puhastamine.....	64
12. Transportimine.....	64
13. Ladustamine.....	64
14. Hooldus.....	64
15. Rikete Kõrvaldamine.....	65
16. Utiliseerimine ja taaskäitlus.....	65

1. Sissejuhatus

TOOTJA:

scheppach

Fabrikation von Holzbearbeitungsmaschinen GmbH
Günzburger Straße 69
D-89335 Ichenhausen

AUSTATUD KLIENT!

Soovime Teile uue seadme meeldivat ja edukat kasutamist.

JUHIS:

Antud seadme tootja ei vastuta kehtiva tootevastutuse seaduse järgi kahjude eest, mis tekivad antud seadmele või antud seadme läbi:

- asjatundmatul käsitlemisel,
- käsitlemiskorralduse eiramisel,
- remontimisel kolmandate isikute, mittevõlgitud spetsialistide poolt,
- mitte-originaalosaade paigaldamisel ja nendega väljavahetamisel,
- mitte sihtotstarbekohasel kasutamisel,
- elektrisüsteemi rivist väljalangemisel elektri-alaeeskirjade ning VDE nõuete 0100, DIN 57113 / VDE0113 eiramisel.

Pidage silmas:

Lugege enne montaaži ja käikuvõtmist kogu kasutusjuhendi tekst läbi.

Käesoleva kasutusjuhendi ülesandeks on hõlbustada elektritööriista tundmaõppimist ja selle kasutamist vastavalt sihtotstarbekohastele kasutusvõimalustele. Kasutusjuhend sisaldab tähtsaid juhiseid, kuidas saate elektritööriistaga ohutult, asjatundikult ning ökonoomselt töötada, ja kuidas saate vältida ohte, hoida kokku remondikulud, lühendada seisakuaegu ning suurendada elektritööriista töökindlust ja eluiga. Lisaks käesolevas kasutusjuhendis esitatud ohutusnõuetele peate tingimata oma riigis elektritööriista käitamise kohta kehtivaid eeskirju järgima.

Hoidke kasutusjuhendit kilekotis mustuse ja niiskuse eest kaitstult elektritööriista juures alal. Kõik operaatoreid peavad selle enne töö alustamist läbi lugema ja seda hoolikalt järgima. Elektritööriistaga tohivad töötada ainult isikud, keda on elektritööriista kasutamise osas instrueeritud ja sellega seonduvast ohutusest teavitatud. Nõutavast miinimumvanusest tuleb kinni pidada.

Peale käesolevas kasutusjuhendis sisalduvate ohutusjuhiste ning Teile riigis puidutöötlusmasinate kohta kehtivate eeskirjade tuleb järgida üldtunnustatud tehnilisi reegleid.

Me ei võta vastutust õnnetuste või kahjude eest, mis tekivad käesoleva juhendi ja ohutusjuhiste eiramisest.

2. Seadme kirjeldus

1. Transpordikäepidemed
2. Lõhestuskiil
3. Lõhestuspost
4. Seatavad küünised
5. Laud
6. Õlimõõtevarras
7. Rattad
8. Käiguseadevarras
9. Käsitsemiskäepide
10. Käsitsemishaarad kmp1
11. Panipaigalaud (külmine)
12. Lüli / pistiku kombinatsioon
13. Mootor
14. Kate

3. Tarnekomplekt

- A. Lõhestaja
- B. Käsitsemishaarad
- C. Seatavad küünised
- D. Täiendavad hoidikud
- E. Rattad
- F. Kaasapakkekott (A, B, C)
- G. Käsitsejuhend
- H. Laud sh panipaigalauad

4. Sihtotstarbekohane kasutamine

Masinat tohib kasutada ainult vastavalt selle ots- tarbele. Igasugune sellest ulatuslikum kasutus pole sihtotstarbekohane. Sellest põhjustatud kahjude või igat liiki vigastuste eest vastutab kasutaja/operatoor ja mitte tootja.

Kasutada tohib üksnes antud masinale sobivaid saekettaid. Igat liiki löikeketaste kasutamine on keelatud.

Sihtotstarbekohase kasutuse koostisosaks on ka ohutusjuhiste, samuti montaažijuhendi ning kasutusjuhendis sisalduvate käitusjuhiste järgimine.

Isikud, kes masinat käsitsevad ja hooldavad, peavad seda tundma ja olema võimalikest ohtudest teavitatud.

Peale selle tuleb kehtivatest õnnetuste ennetamise eeskirjadest väga täpselt kinni pidada.

Tuleb järgida muid töömeditsiiniliste ja ohustehniliste valdkondade üldisi reegleid.

Masinal teostatud muudatused välistavad tootja vastutuse sellest tekkivate kahjude eest täielikult.

Masin vastab kehtivale EÜ masinadirektiivile.

- Hüdraulilist puulõhkumismasinat tohib kasutada ainult seisvana, puid tohib lõhkuda üksnes püsti, kiudude jooksmise suunas. Lõhutavate puude mõõtmised:
Puude pikkus 55 cm
Ø min 10 cm, max 30 cm

- Ärge lõhkuge puid kunagi pikale ega kiudude suunale vastupidises suunas.
- Järgige tootja ohutus töö, ja hoolduseeskirju ning tehnilistes andmetes toodud mõõtmeid.
- Järgige vastavaid ohutuseeskirju ja muid üldtunnustatud ohutustehnika reegleid.
- Masinat tohivad kasutada, hooldada ja remontida üksnes isikud, kes on masinaga tuttavad ja tunnevad sellega seotud ohte. Masinal omavoliliselt tehtud muudatused välistavad tootja vastutuse sellest tekkivate kahjude eest.
- Masinat tohib kasutada üksnes originaalvarukutega ja tootja originaaltööriistadega.
- Igasugune sellest erinev kasutamine on mitteotsustatav. Sellest tulenevate kahjude eest tootja ei vastuta; kogu riski võtab enda kanda kasutaja.

Palun pidage silmas, et meie seadmed pole konstrueeritud kommerts-, käsitööndus- ega tööstuskasutuse jaoks. Me ei võta üle kohustuslikku garantiid, kui seadet kasutatakse kommerts-, käsitööndus- või tööstusettevõtetes ning samaväärsetel tegevustel.

5. Üldised ohutusjuhised

HOIATUS: Elektritööriistade kasutamisel tuleb järgida allolevaid ohutuseeskirju, et vähendada tulekahju, elektrilöögi ja kehavigastuste ohtu.

Enne tööriistaga töötamist lugege kasutusjuhend läbi.

- Järgige kõiki masinal olevaid ohutusjuhiseid.
- Kõik masinal olevaid ohutusjuhised peavad olema loetavad.
- Masina kaitseseadiseid ei tohi eemaldada ega inaktiveerida.
- Kontrollige toitekaableid. Ärge kasutage kahjustunud ühendusjuhtmeid.
- Enne kasutuselevõttu kontrollige masina kahe-käe-juhtimise toimimist!
- Masina kasutaja peab olema vähemalt 18 aastat vana. Praktikant peab olema vähemalt 16-aastane ja pideva järelevalve all.
- Töötamise ajal kanda kaitsekindaid.
- Ettevaatust töötamisel: Lõhkumisseadis võib tekitada sõrmedel ja kätel vigastusi.
- Raskete või suurte osade lõhkumiseks kasutage toestamiseks sobivaid abivahendeid.
- Ümbervarustus-, seadistus- ja puhastustööde, samuti hooldustööde ajal ja tõrgete kõrvaldamise ajaks tuleb mootor välja lülitada. Lahutage toitepistik!
- Elektripaigaldisi tohivad paigaldada, remontida ja hooldada üksnes spetsialistid.
- Kõik kaitseseadised tuleb pärast remondi- ja hooldustööde lõpetamist kohe tagasi paigaldada.
- Töökohalt lahkudes tuleb mootor välja lülitada.

Tõmmake võrgupistik välja!

6. Täiendavad ohutusjuhised

- Puulõhkumismasinat tohib kasutada ainult **üks isik** korraga.
- Enda kaitsmiseks võimalike vigastuste eest kandke **kaitsevarustust**.
- Ärge lõhkuge kunagi puid, mis sisaldavad **naelu, traate** või muid esemeid.
- Juba lõhutud puud ja laastud tekitavad **ohtliku tööpiirkonna**. Komistamise, libisemise ja kukkumise oht. Hoidke tööpiirkond alati korras.
- Ärge kunagi asetage käsi masina liikuvatele osadele, kui masin on sisse lülitatud.
- Lõhkuge ainult puid, mille **pikkus on kuni 55 cm**.

Masin on valmistatud tehnika kaasaegset arengutaset ja kehtivaid ohutustehnilisi reegleid järgides. Siiski võib töötamisel esineda üksikuid jääkriske.

- Sõrmede ja käte vigastamise oht lõhkumismasina kasutamisel, kui puud juhitakse või paigutatakse mittenõuetekohaselt.
- Vigastusohu detaili eemalepaiskumisel ebaõige kinnitamise või juhtimise korral.
- Elektriõhtu mittenõuetekohaste elektrikaablite kasutamisel.
- Peale selle võib kõigist tarvitusele võetud abinõudest hoolimata esineda mittenähtavaid jääkriske.
- Jääkriske on võimalik minimeerida, kui järgitakse ptk Ohutusjuhised ja Otstarbekohane kasutamine ning kasutusjuhendit tervikuna.
- Tervise ohtu seadmine elektrivoolu tõttu nõuetele mittevastavate elektriühendusjuhtmete kasutamisel.
- Enne kui seadistus- või hooldustöid ette võtate, laske startklahv lahti ja tõmmake võrgupistik välja.
- Vältige masina juhuslikku käimapanemist: pistiku pistikupessa sisestamisel ei tohi käitusklahvi vajutada.
- Kasutage tööriistu, mida käesolevas käsitusjuhendis soovitatatakse. Nii saavutate, et Teie masin talitleb optimaalse võimsusega.
- Hoidke oma käed tööpiirkonnast eemal, kui masin on töös.

7. Tehnilised andmed

Mootor V/Hz	230V / 50Hz
Nimitarve P1 W	3000
Väljundvõimsus P2 W	2200
Töörežiim	S6 40%
Mootori pöörlemiskiirus min ⁻¹	2800
Mõõtmed p/l/k	845 x 935 x 1500
Laua kõrgus	800 mm
Töökõrgus	940 mm
Puu pikkus	550 mm
Võimsus t max*	8

Silindrikäik	550 mm
Etteandekiirus	3,1 cm/s
Tagasijooksukiirus cm/s	17,3 cm/s
Ölikogus	4 l
Kaal	109,9 kg

Tootja jätab endale õiguse viia sisse tehnilisi muudatusi.

8. Lahtipakkimine

Avage pakend ja võtke seade ettevaatlikult välja. Eemaldage pakendusmaterjal ja pakendus- ning transpordikindlustused (kui olemas).

Kontrollige üle, kas tarnekomplekt on terviklik.

Kontrollige seadet ja tarvikudetaile transpordikahjustuste suhtes. Puuduste korral tuleb kohe kohaletoojat teavitada. Hilisemaid reklamatsioone ei tunnustata. Säilitage pakendit võimaluse korral kuni garantiiaja möödumiseni alal.

Tutvuge enne kasutamist käsitsusjuhendi alusel seadmega.

Kasutage tarvikute ja kulu- ning varuosade puhul ainult originaalosi. Varuosi saate oma edasimüüjalt.

Edastage tellimuste korral meie artiklumberid ja seadme tüüp ning ehitusaasta.

⚠ TÄHELEPANU

Seade ja pakendusmaterjalid pole laste mänguasjad! Lapsed ei tohi plastkottide, kilede ja väikedetailidega mängida! Valitseb allaneelamis- ja lämbumisoh!

9. Ülesehitus / Enne käikuvõtmist

9.1 Rataste (7) montaaž (kaasapakkekott A)

- Pistke polt läbi ratta (7).
- Pange kaks alusseibi kohale.
- Pistke polt nüüd läbi avade, mis asuvad lõhkuja alumis osas (joon. 3).
- Fikseerige polt nüüd seibi ja vedrupistikuga.
- Lõpuks paigaldage väike rattakübar.
- Korrake seda toimingut teisel küljel.

9.2 Laua (5) montaaž

- Lõdvendage tähtkäepidepolti (joon. 4).
- Klappige nüüd mõlemaid külpanipaiku (11) joon. 5 kujutatud viisil väljapoole.
- Paigaldage nüüd selleks ettenähtud hoidik (joon. 6 (1)) ja pingutage eelnevalt vabastatud tähtkäepidepolt taas kinni (joon. 6 (2)).

9.3 Käsitsemishaarade kmpl (10) montaaž (kaasapakkekott B)

- Eemaldage eelmonteeritud polt (joon. 7 (C)).
- Määrige plekkaasad ülal ja all sisse.
- Pange terviklik käsitsemishaar selleks ette nähtud positsioonis sisse (joon. 7 (1)).
- Juhtige käsitsemishaar (A) lülituskiige (B) sisse (joon. 7 (2)).
- Kindlustage terviklikud käsitsemishaarad poltidega (c) ja fikseerige need vedrupistikuga.
- Kinnitage nüüd teine käsitsemishaar kirjeldatud meetodil teisele küljele.

9.4 Küniste montaaž (kaasapakkekott C)

- Kinnitage lisahoidikud (D) vastavalt kahe ristpeakruvi, seibi ja mutriga küniste (joon. 8) külge. Pöörake tähelepanu sellele, et suurema mõõduga lisahoidik kinnitatakse vasaku künise (4) külge.
- Pange seatavad künised juba külge keevitatud kuuskantmutritele ja kinnitage need kaasasolevate tähtkäepidepoltide ning seibidega (joon. 8)
- Tähelepanu künistele paigaldatud sakkide puhul, need peavad olema pärast montaaži üksteisele suunatud (joon. 9)

⚠ TÄHELEPANU!

Monteerige seade enne käikuvõtmist tingimata terviklikult!

10. Käikuvõtmine

Veenduge, et masin on täielikult ja nõuetekohaselt monteeritud. Kontrollige enne iga kasutamist:

- Kontrollige, ega ühendusjuhtmetel ei ole vigastusi (mõrad, sisselõiked jms),
- Ega masinal pole kahjustusi,
- Kas kõik poldid on kinni keeratud,
- Ega hüdraulikasüsteem ei leki ja
- Õlitaset.

Õlitaseme kontrollimine (joon 13)

Hüdraulikasüsteem on suletud süsteem, millel on õli-mahuti, õlipump ja juhtklapp. Kontrollige õlitaset regulaarselt enne iga kasutuselevõttu. Liiga madal õlitase võib pumpa kahjustada. Õlitase peab jääma õlimõõtevarda märgistuste vahele. Lõhkumissammas peab olema enne kontrollimist sisse viidud, masin peab seisma tasasel pinnal. Keerake õlimõõtevarras täiesti sisse, et õlitaset mõõta.

Talitluse kontroll

Enne iga kasutamist tuleb talitlust kontrollida.

Tegevus:

Tulemus:

Vajutage mõlemad käepidemed alla.	Lõhkumistera liigub alla – kuni umbes 10 cm kaugusele lauast.
Laske üks käepide lahti	Lõhkumistera jääb valitud asendis seisma.
Laske mõlemad käepidemed lahti	Lõhkumistera liigub kõige ülemisse asendisse tagasi.
Enne iga kasutamist tuleb kontrollida õlitaset, vt ptk „Hooldus“!	

Õhutamine, joong. 14

Õhutage hüdraulikasüsteemi enne puulõhkumismasina kasutuselevõttu.

- Keerake õhutus kork 6 mõne pöörde võrra lahti, et õhk saaks õlimahutist väljuda.
- Jätke kork töö ajaks lahti.
- Enne puulõhkumismasina liigutamist sulgege kork taas, muidu võib õli välja voolata.

Kui hüdraulikasüsteemi ei õhutata, kahjustab süsteemi jäänud õhk tihendeid ja seega ka puulõhkumismasinat!

Käigu piiramine lühikeste puude korral, joon. 10

Alumine lõhkumistera asend umbes 10 cm üle lõhkumislauah

- Viige lõhkumistera soovitud asendisse
- Laske üks juhtkonsool lahti
- Lülitage mootor välja
- Laske teine juhtkonsool lahti
- Vabastage tähtkäepidepolt (10a).
- Viige käigureguleerimisvarras B üles, kuni vedru selle peatab
- Pingutage tähtkäepidepolt (10a) taas kinni.
- Lülitage mootor sisse
- Kontrollige ülemist asendit.

Sisse- ja väljalülitamine, (12)

Sisselülitamiseks vajutage rohelist nappu.

Väljalülitamiseks vajutage punast nappu.

Märkus: Kontrollige enne iga kasutamist, kas sisse-välja lülitamine toimib, aktiveerides need funktsioonid üks kord.

Taaskäivitamise kaitse voolukatkestuse korral (nullpinge rakendumine)

Voolukatkestuse korral, pistiku juhuslikul eemaldamisel või vigase kaitsme korral lülitub seade automaatselt välja. Sisselülitamiseks vajutage uuesti lülitusseadisel olevat rohelist nappu..

Lõhkumine

- Asetage puu lauale, hoidke mõlema käepidemega kinni, vajutage käepidemed alla, niipea kui lõhkumistera tungib puitu, lükake käepidemed ühtlase survega väljapoole. See takistab surve avaldamist tugiplaadile.
- Lõhkuge ainult äsja saetud puid.
- Lõhkuge puid püstiasendis.
- **Ärge kunagi lõhkude pikali olevaid puid ega ristisuunas.**
- Kandke puude lõhkumise ajal sobivaid kindaid.

Töö lõpetamine

- Viige lõhkumistera alumisse asendisse.
- Laske üks juhtkonsool lahti.
- Lülitage seade välja ja eemaldage toitepistik võrgust.
- Sulgege õhutus kruvi.
- Järgige üldisi hooldusjuhiseid.

Elektriühendus

Installeeritud elektrimootor on käitusvalmis kujul külge ühendatud. Ühendus vastab asjaomastele VDE ja DIN nõuetele.

Kliendipoolne võrguühendus ja kasutatav pikendusjuhe peavad nendele eeskirjadele vastama.

Kahjustatud elektriühendusjuhe

Elektriühendusjuhtmetel tekivad sageli isolatsioonikahjustused.

Nende põhjusteks võivad olla:

- Survekohad, kui ühendusjuhtmed veetakse läbi akende või uksevahede.
- Murdekohad ühendusjuhtme asjatundmatu kinnitamise või vedamise tõttu.
- Sisselõikekohad ühendusjuhtmest ülesõitmisest tõttu.
- Isolatsioonikahjustused seinapistikupesast väljarebimise tõttu.
- Praod isolatsiooni vananemise tõttu.

Sellisel kahjustatud elektriühendusjuhtmeid ei tohi kasutada ja on isolatsioonikahjustuste tõttu eluohtlikud.

Kontrollige elektriühendusjuhtmed regulaarset kahjustuste suhtes üle. Pidage silmas, et ülekontrollimisel pole ühendusjuhe võrku ühendatud.

Elektriühendusjuhtmed vastavad asjaomastele VDE ja DIN nõuetele. Kasutage ainult tähisega H07RN ühendusjuhtmeid.

Ühenduskaablile trükitud tüübitähis on eeskirjaga kohustuslik.

Ühefaasilise vahelduvvoolumootori puhul soovitate me suure käivitusvooluga (alates 3000 vatti) masinatele C 16A või K 16A kaitset!

Vahelduvvoolumootor 230 V/ 50 Hz

Võrgupinge 230 Volt / 50 Hz.

Võrguühendus ja pikendusjuhe peavad olema kolme soonega = P + N + SL. - (1/N/PE).

Pikendusjuhtmed peavad olema vähemalt 1,5 mm² ristlõikega.

Võrguühendus kaitstakse kuni 16 A kaitsmega.

11. Puhastamine

Tähelepanu!

Tõmmake enne kõiki puhastustöid võrgupistik välja.

Me soovitame seadet vahetult pärast igakordset kasutamist puhastada.

Puhastage seadet regulaarselt niiske lapi ja vähese määrdeseebiga. Ärge kasutage puhastusvahendeid või lahusteid; need võivad seadme plastosi rikkuda. Pidage silmas, et seadme sisemusse ei saaks vett sattuda.

12. Transportimine

Puulõhkumismasina transportimiseks tuleb lõhkumistera täiesti alla viia. Kallutage puulõhkumismasinat lõhkumissambast käepidemega, kuni masin kaldub ratastele ja seda saab nii liigutada. (joon 11)

13. Ladustamine

Ladustage seadet ja tarvikuid pimedas, kuivas, külmumiskindlas ning lastele kättesaamatus kohas. Optimaalne ladustamistemperatuur on 5 ja 30°C vahel. Katke elektritööriist kinni, et seda tolmu või niiskuse eest kaitsta.

Säilitage käsitsemiskorraldust tööriista juures.

14. Hooldus

Tähelepanu!

Tõmmake enne kõiki hooldustöid võrgupistik välja.

Millal tuleb õli vahetada?

EEsimene õlivahetus 50 töötunni järel, seejärel iga 500 töötunni järel.

Õlivahetus (joon. 12)

- Viige lõhkumissammas täielikult sisse.
- Asetage lõhkumismasina alal vähemalt 6 l anum.
- Vabastage õlimõõtevarras (6).
- Keerake õlimahuti all olev väljalaskekruvi 12a lahti, et õli saaks välja voolata.
- Sulgege õliväljalaskekruvi 12a uuesti.
- Lisage 4 l värsket hüdraulikaõli, kasutades puhast lehtrit.
- Keerake õlimõõtevarras jälle lahti.

Viige vana õli kohalikku vana õli kogumispunkti.

Vana õli valamine pinnasele või jäätmetega segamine on keelatud.

Me soovitame HLP 32 seeria õli.

Lõhkumistala

Lõhkumismasina tala tuleb enne kasutuselevõttu kergelt määrada. Seda tuleb korrata iga 5 töötunni järel. Kandke määre või pihustatav õli kergelt peale. **Tala ei tohi kuivalt töötada.**

Hüdraulikasüsteem

Hüdraulikasüsteem on suletud süsteem, millel on õli mahuti, õlipump ja juhtklapp.

Tehases komplekteeritud süsteemi ei tohi muuta ega manipuleerida.

Kontrollige regulaarselt õlitaset.

Liiga madal õlitase kahjustab pumpa.

Kontrollige regulaarselt hüdraulikaühenduste ja kruvide lekkekindlust, vajadusel pingutage. Enne hoolde- ja kontrollimistöde alustamist tuleb tööpiirkond puhastada ja sobivad tööriistad heas seisukorras hoida.

Siin kirjeldatud ajavahemikud lähtuvad normaalsetest kasutustingimustest; kui masin on suurema koormuse alla, vähenevad ajad vastavalt.

Elektrialase varustuse ühendamist

Elektrialase varustuse ühendamist ja remonti tohib teostada ainult elektrispetsialist.

Küsimuste korra esitage palun järgmised andmed:

- Mootori vooluliik
- Masina tüübisildi andmed
- Mootori tüübisildi andmed

Hooldusteave

Tuleb tähele panna, et selle toote korral esineb kasutamisest tulenevaid või loomulikke kulumisilminguid-järgmistel detailidel ning neid detaile käsitletaksekulumaterjalina.

Kuluosad*: kiilukilbid, hüdraulikaõli, lõhenemis kiil

* ei pruugi tingimata tarnekomplektiga kaasas olla!

15. Rikete Kõrvaldamine

Järgmine tabel näitab vigade sümptomeid ja kirjeldab nende kõrvaldamise abinõusid, kui Teie masin ei tööta ükskord õigesti. Kui Te ei suuda probleemi selle abil lokaliseerida ja kõrvaldada, siis pöörduge teenindustöökotta.

Rike	Võimalik põhjus	Lahendus
Hüdraulikapump ei käivitu	Pinge puudub	Kontrollige, kas juhtmetes on toitepinge
	Mootori termolüliti on välja lülitunud	Lülitage mootorikorpuse sisemuses olev termolüliti uuesti sisse
Samm ei liigu alla	Madal õlitase	Kontrollige õlitaset ja lisage õli
	Üks hoobadest ei ole ühendatud	Kontrollige hoobade kinnitust
	Siinide määrdumine	Puhastage samm
Mootor käivitub, aga samm ei liigu alla	Mootori vale pöörlemissuund pöördvoolu korral	Kontrollige ja paigutage mootori pöörlemissuund ümber

16. Utiliseerimine ja taaskäitlus

Seade paikneb pakendis, et transpordikahjustusi vältida. Pakend on toorainest ja seega taaskasutatav või saab selle tooraineringlusse tagasi suunata.

Seade ja selle tarvikud koosnevad erinevatest materjalidest nagu nt metallist ning plastmassidest. Suunake defektsed koostedetailid erijäätmete utiliseerimisse. Küsige erialakauplusest või vallavalitsusest järele!

Vanad seadmed ei kuulu olmeprügisse!



Sümbol viitab sellele, et antud toodet ei tohi kasutatud elektri- ja elektroonikaseadmete direktiivi (2012/19/EL) ning siseriiklike seaduste kohaselt utiliseerida koos olmeprügiga. Kõnealune toode tuleb selleks ettenähtud kogumispunktis ära anda. See võib toimuda nt tagastamisega sarnase toote ostmisel või kasutatud elektri- ja elektroonikaseadmeid taaskäitlevas pädevas kogumispunktis äraandmisega. Asjatundmatu ümberkäimine kasutatud seadmetega võib potentsiaalselt ohtlike ainete tõttu, nagu need sageli kasutatud elektri- ja elektroonikaseadmetes sisalduvad, keskkonnale ning inimeste tervisele negatiivset mõju avaldada. Lisaks annate toote asjakohase utiliseerimisega oma panuse loodusressursside efektiivsesse kasutusse. Kasutatud seadmete kogumispunktide kohta saate informatsiooni kohalikust linnavalitsusest, avalik-õiguslikest utiliseerimisasutustest, kasutatud elektri- ja elektroonikaseadmetega utiliseerimisega tegelevatest asutustest või oma prügiveoettevõttest.

Simbolių ant įrenginio aiškinimas

Šiame žinyne naudojami simboliai turi atkreipti Jūsų dėmesį į galimą riziką. Saugos simboliai ir juos lydintys paaiškinimai turi būti tiksliai suprasti. Patys įspėjimai rizikos nepašalina ir negali pakeisti tinkamų nelaimingų atsitikimų prevencijos priemonių.

	Prieš pradėdant eksploatuoti, perskaityti žinyną.
	Avėti neslidžius batus.
	Mūvėti darbines pirštines.
	Naudoti klausos apsaugą ir užsidėti apsauginius akinius.
	Naudoti apsauginį šalną.
	Darbo zonoje rūkyti draudžiama.
	Ant žemės neišleisti hidraulinės alyvos..
	Palaiykite savo darbo zonoje tvarką! Dėl netvarkos gali įvykti nelaimingų atsitikimų!
	Tinkamai utilizuokite seną alyvą (vietiniame senos alyvos surinkimo punkte). Draudžiama panaudotą alyvą išleisti į gruntą arba maišyti su atliekomis
	Neišmontuoti bei nemodifikuoti apsauginių ir saugos įtaisų.
	Mašinos darbo zonoje leidžiama būti tik operatoriui. Pavojaus zonoje neturi būti nesusijusių asmenų ir naminių gyvūnų (min. 5 m atstumu).
	Įstrigusių stiebų nešalinkite rankomis.
	Dėmesio! Atlikdami bet kokius remonto, techninės priežiūros ir valymo darbus, išjunkite variklį ir ištraukite tinklo kištuką.
	Pavojus įsipjauti arba prispausti; skaldymo peiliui judant, niekada nesilieskite prie pavojingų sričių.
	Aukštoji įtampa, pavojus gyvybei!
	Mašiną leidžiama valdyti tik vienam asmeniui!
	Prieš darbų pradžią maždaug 2 pasukimais atlaisvinkite oro išleidimo varžtą. Prieš transportuodami užsukite.
	Atsargiai! Judantys įrankiai!
	Netransportuokite įrenginio paguldę!
	⚠ Dėmesio! Su Jūsų sauga susijusias vietas mes pažymėjome šiuo ženklu

Turinys:

1.	Ižanga.....	68
2.	Irenginio aprašymas.....	68
3.	Komplektacija.....	68
4.	Naudojimas pagal paskirtį.....	68
5.	Bendrieji saugos nurodymai.....	69
6.	Papildomos saugos nuorodos.....	69
7.	Techniniai duomenys.....	70
8.	Išpakavimas.....	70
9.	Montavimas / Prieš pradėdant eksploatuoti.....	70
10.	Eksploatacijos pradžia.....	71
11.	Valymas.....	72
12.	Transportavimas.....	72
13.	Laikymas.....	72
14.	Techninė priežiūra.....	72
15.	Sutrikimų Šalinimas.....	73
16.	Utilizavimas ir pakartotinis atgavimas.....	73

Puslapis:

1. Įžanga

GAMINTOJAS:

scheppach

Fabrikation von Holzbearbeitungsmaschinen GmbH
Günzburger Straße 69
D-89335 Ichenhausen

GERBIAMAS KLIENTE,

mes linkime Jums daug džiaugsmo ir didelės sėkmės dirbant su nauju įrenginiu.

NURODYMAS

Pagal galiojantį Atsakomybės už gaminį įstatymą šio įrenginio gamintojas neatsako už žalą, kuri atsiranda šiame įrenginyje arba dėl jo:

- netinkamai naudojant,
- nesilaikant naudojimo instrukcijos,
- remontuojant tretiesiems asmenims, neįgaliesiems specialistams,
- montuojant ir keičiant neoriginalias atsargines dalis,
- naudojant ne pagal paskirtį,
- sugedus elektros įrangai, nesilaikant elektrai keliami reikalavimų ir VDE nuostatų 0100, DIN 57113 / VDE0113.

Atkreipkite dėmesį

Prieš montuodami ir pradėdami eksploatuoti perskaitykite visą naudojimo instrukcijos tekstą.

Ši naudojimo instrukcija turi Jums palengvinti susipažinti su Jūsų elektros įrankiu ir jo naudojimo pagal paskirtį galimybėmis.

Naudojimo instrukcijoje pateikiami nurodymai, kaip su elektros įrankiu dirbti saugiai, tinkamai ir ekonomiškai bei kaip išvengti pavojų, sutaupyti remonto išlaidų, sutrumpinti elektrinio įrankio prastovos laikus bei padidinti patikimumą ir pailginti eksploatavimo trukmę.

Be šioje naudojimo instrukcijoje pateiktų saugos nuostatų, būtinai privalote laikytis elektros įrankio eksploatavimui galiojančių taisyklių.

Laikykite naudojimo instrukciją plastikiniame maišelyje, apsaugoję nuo purvo ir drėgmės prie elektros įrankio. Prieš pradėdami dirbti, visi operatoriai ją privalo perskaityti ir jos atidžiai laikytis. Prie elektros įrankio leidžiama dirbti tik asmenims, instruktuotiems, kaip jį naudoti ir informuotiems apie su tuo susijusius pavojus. Būtina laikytis reikalaujamo amžiaus cenzo.

Be šioje naudojimo instrukcijoje pateiktų saugos nurodymų ir specialių Jūsų šalies reikalavimų, būtina laikytis medžio apdirbimo mašinų eksploatavimui visuotinai pripažintų technikos taisyklių.

Mes neatsakome už nelaimingus atsitikimus arba pažeidimus, atsiradusius nesilaikant šios instrukcijos ir saugos nurodymų.

2. Įrenginio aprašymas

1. Transportavimo rankenos
2. Platinamasis prapjovos pleištas
3. Platinamoji sija
4. Reguliuojami griebtuvai
5. Stalas
6. Uždangalas
7. Ratai
8. Eigos nustatymo strypas
9. Valdymo rankena
10. Valdymo svirtys, kompl.
11. Padėjimo stalas (šoninis)
12. Jungiklių / kištukų kombinacija
13. Variklis
14. Alyvos matavimo strypas

3. Komplektacija

- A. Skaldytuvas
- B. Valdymo svirtys
- C. Reguliuojami griebtuvai
- D. Papildomi laikikliai
- E. Ratai
- F. Priedų maišeliai (A, B, C)
- G. Naudojimo instrukcija
- H. Stalas, įsk. padėjimo stalus

4. Naudojimas pagal paskirtį

Įrenginį leidžiama eksploatuoti tik pagal paskirtį. Bet koks kitoks naudojimas laikomas ne pagal paskirtį. Už dėl to patirtą žalą arba patirtus bet kokius sužalojimus atsako naudotojas / operatorius, o ne gamintojas.

Leidžiama naudoti tik įrenginiui tinkamas pjūklo geležtes. Naudoti visų rūšių frikcinius nupjovimo diskus draudžiama.

Naudojimo pagal paskirtį dalis taip pat yra saugos nurodymų, montavimo instrukcijos ir naudojimo instrukcijoje pateiktų eksploatavimo nurodymų laikymasis.

Asmenys, kurie įrenginį valdo ir atlieka jo techninę priežiūrą, turi būti su juo susipažinę ir informuoti apie galimus pavojus.

Be to, būtina tiksliai laikytis galiojančių nelaimingų atsitikimų prevencijos taisyklių.

Taip pat reikia laikytis kitų bendrųjų taisyklių iš darbo medicinos ir augumo technikos sričių.

Atlikus įrenginio modifikacijas, už su tuo susijusią žalą gamintojas neatsako.

Mašina atitinka galiojančią EB Mašinų direktyvą.

- Hidraulinį malkų skaldytuvą galima eksploatuoti tik pastačius. Malkas leidžiama skaldyti tik pastačius plaušų kryptimi. Skaldomų malkų matmenys:
Malkų ilgis 55 cm
Ø min. 10 cm, maks. 30 cm

- Niekada neskaldykite malkų paguldę arba priešingai plaušams kryptimi.
- Laikykitės gamintojo saugos, darbo ir techninės priežiūros reikalavimų bei techniniuose duomenyse nurodytų matmenų.
- Būtinai laikykitės galiojančių nelaimingų atsitikimų prevencijos taisyklių ir kitų, visuotinai pripažintų saugumo technikos taisyklių.
- Mašiną leidžiama naudoti, techniškai prižiūrėti arba remontuoti tik asmenims, kurie yra su tuo susipažinę ir informuoti apie pavojus. Atlikus savavališkas mašinos modifikacijas, už su tuo susijusią žalą gamintojas neatsako.
- Mašiną leidžiama naudoti tik su originaliais gamintojo priedais ir įrankiais.
- Bet koks kitoks naudojimas laikomas ne pagal paskirtį. Už dėl to patirtą žalą gamintojas neatsako. Rizika tenka vien tik naudotojui.

Atkreipkite dėmesį į tai, kad mūsų įrenginiai nėra skirti naudoti komerciniams, amatiniams arba pramoniniams tikslams. Mes neteikiama garantijos, kai prietaisas naudojamas komercinėse, amatininkų arba pramoninėse įmonėse arba panašioms darbams.

5. Bendrieji saugos nurodymai

ĮSPĖJIMAS: jei naudojate elektrinius įrankius, laikykitės toliau pateiktų pagrindinių saugos taisyklių, kad sumažintumėte gaisro, elektros smūgio ir asmenų sužalojimo riziką.

Prieš dirbdami su šiuo įrankiu, perskaitykite visas instrukcijas.

- Laikykitės visų saugos ir pavojų nuorodų ant mašinos.
- Ant mašinos turi būti visos saugos ir pavojų nuorodos bei jos turi būti įskaitomos.
- Neišmontuokite ir nepadarykite netinkamai naudoti mašinos saugos įtaisų.
- Patikrinkite prijungimo prie tinklo laidus. Nenaudokite pažeistų jungiamųjų laidų.
- Prieš pradėdami eksploatuoti patikrinkite, ar tinkamai veikia valdymo dviem rankomis funkcija.
- Operatorius turi būti ne jaunesnis nei 18 metų. Mokiniai turi būti ne jaunesni nei 16 metų, tačiau prie mašinos gali dirbti tik prižiūrėti.
- Dirbdami mūvėkite darbinės pirštines.
- Būkite atsargūs dirbdami: pavojus susižaloti pirštus ir rankas, prisilietus prie skaldymo įrankio.
- Sunkioms ir nepatogiai laikomoms dalims skaldyti naudokite tinkamas pagalbines priemones, kad galėtumėte atremti.
- Permontavimo, nustatymo ir valymo bei techninės priežiūros ir sutrikimų šalinimo darbus atlikite tik išjungę variklį. Ištraukite tinklo kištuką!
- Elektros instaliacijos įrengimo, remonto ir techninės priežiūros darbus leidžiama atlikti tik specialistams.

- Baigę remonto ir techninės priežiūros darbus, vėl iš karto sumontuokite visus apsauginius ir saugos įtaisus.
- Prieš pasišalindami iš darbo vietos, išjunkite variklį **Ištraukite tinklo kištuką!**

6. Papildomos saugos nuorodos

- Malkų skaldytuvą leidžiama valdyti tik vienam asmeniui.
- Naudokite **apsaugines priemones** (apsauginius akinius / skydą, pirštines, apsauginius batus), kad apsisaugotumėte nuo galimų sužalojimų.
- Niekada nemėginkite skaldyti stiebų, kuriuose yra vinių, vielos arba kitų daiktų.
- Dėl jau suskaldytos medienos ir skiedrų sukuriama pavojinga darbo zona. Kyla pavojus suklypti, paslysti arba nukristi. Visada palaikykite darbo zonoje tvarką.
- Esant įjungtai mašinai, niekada nedėkite rankų ant judančių mašinos dalių.
- Skaldykite tik medieną, kurios maks. ilgis būtų 55 cm

Mašina pagaminta pagal technikos lygį ir pripažintas saugumo technikos taisykles. Tačiau dirbant galima pavienė liekamoji rizika.

- Pirštų ir rankų sužalojimo pavojus prisilietus prie skaldymo įrankio netinkamai kreipiant arba atremiant malką.
- Pavojus susižaloti dėl nusviesto ruošinio netinkamai laikant arba kreipiant.
- Pavojus dėl elektros srovės naudojant netinkamus elektros prijungimo laidus.
- Be to, nepaisant visų priemonių, kurių buvo imtasi, galima neakivaizdi liekamoji rizika.
- Liekamąją riziką galima sumažinti, jei bus laikomasi saugos nurodymų ir įrenginys bus naudojamas pagal paskirtį bei bus atsižvelgta į visą naudojimo instrukciją.
- Pavojus sveikatai dėl elektros srovės, naudojant netinkamus elektros prijungimo laidus.
- Prieš atlikdami nustatymo arba techninės priežiūros darbus, atleiskite paleidimo mygtuką ir ištraukite tinklo kištuką.
- Stenkitės nepaleisti įrenginio atsitiktinai: kištuką kišdami į kištukinį lizdą, nepaspauskite paleidimo mygtuko.
- Naudokite naudojimo instrukcijoje rekomenduojamus įrankius. Taip Jūsų mašina pasieks optimalią galią.
- Kai mašina eksploatuojama, laikykite savo rankas toliau nuo darbo zonos.

7. Techniniai duomenys

Variklis, V/Hz	230V / 50Hz
Imamoji galia P1 W	3000
Atiduodamoji galia P2 W	2200
Darbo režimas	S6 40%
Variklio sūkių skaičius min ⁻¹	2800
Matmenys, ilgis / plotis / aukštis	845 x 935 x 1500
Stalo aukštis,	800 mm
Darbinis aukštis,	940 mm
Medienos ilgis,	550 mm
Galia t, maks.*	8
Cilindro eiga,	550 mm
Padavimo greitis,	3,1 cm/s
Grįžtamasis eigos greitis,	17,3 cm/s
Alyvos kiekis,	4 l
Svoris,	109,9 kg

Priklauso nuo techninių pakeitimų!

8. Išpakavimas

Atidarykite pakuotę ir atsargiai išimkite įrenginį.

Nuimkite pakavimo medžiagą ir ištraukite pakavimo / transportavimo fiksatorius (jei yra).

Patikrinkite, ar komplekte viskas yra.

Patikrinkite įrenginį ir priedus, ar transportuojant jie nebuvo pažeisti.

Reklamacijų atveju nedelsdami informuokite tiekėją. Vėliau reklamacijos nebus pripažintos.

Jei įmanoma, saugokite pakuotę, kol nepasibaigs garantinis laikotarpis.

Prieš naudodami, pagal naudojimo instrukciją susipažinkite su įrenginiu.

Priedams bei greitai susidėvintiems ir atsarginėms dalims naudokite tik originalias dalis. Atsarginių dalių įsigysite iš savo prekybos atstovo.

Užsakydami nurodykite mūsų gaminių numerius bei įrenginio tipą ir pagaminimo metus.

⚠ DĖMESIO

Įrenginys ir pakavimo medžiagos nėra vaikų žaislas! Vaikams su plastikiniais maišeliais, plėvelėmis ir mažomis dalimis žaisti draudžiama! Pavojus praryti ir uždusti!

9. Montavimas / Prieš pradėdant eksploatuoti

9.1 Ratų montavimas (7) (priedų maišelis A)

- Prakiškite kaištį pro ratą (7)
- Sumontuokite dvi poveržles
- Dabar prakiškite kaištį pro kiaurymes, kurios yra apatinėje skaldytuvo dalyje (3 pav.)
- Dabar užfiksuokite kaištį poveržle ir spyruokliniu kištuku
- Galiausiai uždėkite mažą rato gaubtelį.
- Pakartokite šį procesą kitoje pusėje.

9.2 Stalo montavimas (5)

- Atlaisvinkite T formos varžtą (4 pav.)
- Dabar užlenkite abi šonines atramas (11) į išorę, kaip parodyta 5 pav.
- Dabar įstatykite stalą į tam skirtą laikiklį (Fig. 6 (1) ir vėl priveržkite prieš tai atlaisvintą T formos varžtą (6 pav. (2)).

9.3 Valdymo svirčių, kompl., montavimas (10) (priedų maišelis B)

- Pašalinkite iš anksto sumontuotą kaištį (7 pav. (C))
- Sutepkite skardines plokšteles viršuje ir apačioje
- Įstatykite visą valdymo svirtį į tam skirtą padėtį (7 pav. (1)).
- Įstatykite valdymo svirtį (A) į perjungimo balansyrą (7 pav. (2)).
- Užfiksuokite valdymo svirtis kaiščiais (c) ir užfiksuokite jas spyruokliniu kištuku.
- Dabar aprašytu būdu pritvirtinkite kitą valdymo svirtį kitoje pusėje.

9.4 Griebtuvų montavimas (C priedų maišelis)

- Pritvirtinkite papildomus laikiklius (D) dviem varžtais su kryžminėmis išdrožomis, poveržlėmis ir veržlėmis kiekvieną prie griebtuvų (8 pav.). Atkreipkite dėmesį į tai, kad papildomas laikiklis būtų labiau pritvirtintas prie kairiojo griebtuvo (4).
- Uždėkite reguliuojamus griebtuvus ant jau privirintų šešiabriaunių veržlių ir pritvirtinkite jas pridedamais T formos varžtais ir poveržlėmis (8 pav.).
- Dėmesio: dantukai, esantys ant griebtuvų, sumontavus turi būti nukreipti vienas į kitą (9 pav.).

⚠ DĖMESIO!

Prieš pradėdami eksploatuoti, įrenginį būtina iki galo sumontuoti!

10. Eksploatacijos pradžia

Įsitinkite, kad mašina pilnutinai ir tinkamai sumontuota. Prieš naudodami kaskart patikrinkite:

- Prijungimo laidus, ar nėra pažeistų vietų (įtrūkimų, įpjovimų ir pan.),
- Mašiną, ar nėra galimų pažeidimų,
- Ar visi varžtai tvirtai priveržti,
- Hidraulinėje sistemoje nėra nuotėkių ir
- Alyvos lygį.

Alyvos lygio tikrinimas (13 pav.)

Hidraulinė sistema yra uždara sistema su alyvos baku, alyvos siurbliu ir valdymo vožtuvu. Prieš kiekvienos eksploatacijos pradžią reguliariai tikrinkite alyvos lygį. Dėl per mažo alyvos lygio gali būti pažeistas alyvos siurblys. Alyvos lygis turi būti žymos alyvos rodyklėje ribose.

Prieš tikrinant skaldymo koloną reikia sustumti. Mašina turi stovėti lygioje vietoje. Norėdami išmatuoti alyvos lygį, įsukite visą alyvos rodyklę.

Veikimo patikra

Prieš kiekvieną naudojimą reikia patikrinti veikimą

Veiksmas:

Rezultatas:

Abi rankenas spauskite žemyn.	Skaldymo peilis nusileidžia žemyn – maždaug iki 10 cm virš stalo.
Atitinkamai atleiskite valdymo svirtį.	Skaldymo peilis lieka parinktoje padėtyje.
Abiejų rankenų atleidimas	Skaldymo peilis grįžta į viršutinę padėtį.
Prieš kiekvieną naudojimą reikėtų patikrinti alyvos lygį, žr. skyrių „Techninė priežiūra“!	

Oro išleidimas, 14 pav.

Prieš pradėdami eksploatuoti skaldytuvą, išleiskite orą iš hidraulinės sistemos.

- Keliais pasukimais atlaisvinkite oro išleidimo gaubtelį 14, kad iš alyvos bako galėtų išeiti oras.
- Vykstant eksploatacijai, nepalikite gaubtelio atidaryto.
- Prieš judindami skaldytuvą, vėl uždarykite gaubtelį, nes kitaip gali išbėgti alyva.

Jei iš hidraulinės sistemos nebus išleistas oras, patekęs oras pažeis sandariklius, taigi, ir skaldytuvą!

Eigos ribojimas, kai malkos trumpos, 10 pav.

Apatinė skaldymo peilio padėtis maždaug 10 cm virš skaldymo stalo

- Nustatykite skaldymo peilį į norimą padėtį.
- Atleiskite valdymo svirtį.
- Išjunkite variklį.
- Atleiskite antrąją valdymo svirtį.
- Atlaisvinkite T formos varžtą (10a).
- Kreipkite eigos nustatymo strypą 8 į viršų, kol ji sustabdys spyruoklę
- Vėl priveržkite T formos varžtą (10a).
- Įjunkite variklį.
- Patikrinkite viršutinę padėtį.

Įjungimas / išjungimas, (12)

Norėdami įjungti, paspauskite žalią mygtuką.

Norėdami išjungti, paspauskite raudoną mygtuką.

Nurodymas: Prieš kiekvieną naudojimą patikrinkite įjungimo / išjungimo bloko veikimą, vieną kartą įjungdami ir išjungdami.

Saugiklis nuo pakartotinio įsijungimo nutrūkus elektros srovės tiekimui (nulinės įtampos atkabi-klis)

Nutrūkus elektros srovės tiekimui, netyčia ištraukus kištuką arba sugedus saugikliui, įrenginys išsijungia automatiškai. Norėdami įjungti vėl, paspauskite žalią mygtuką ant jungimo bloko.

Skaldymas

- Padėkite medieną ant stalo, tvirtai laikykite už abiejų rankenų, spauskite rankenas žemyn. Kai tik skaldymo peilis prasiskverbs į medį, nustumkite rankenas į išorę, tuo pačiu metu spausdami žemyn. Taip apsaugoma, kad nebūtų spaudžiami laikantieji skydai.
- Skaldykite tik tiesiai nupjautas malkas.
- Skaldykite malkas vertikalčiai.
- Niekada neskaldykite paguldę arba skersai.
- Skaldydami malkas, mūvėkite tinkamas pirštines.

Darbų pabaiga

- Nustatykite skaldytuvą į apatinę padėtį.
- Atleiskite valdymo svirtį.
- Išjunkite įrenginį ir ištraukite tinklo kištuką.
- Įsukite oro išleidimo varžtą.
- Laikykitės bendrųjų techninės priežiūros nurodymų.

Elektros prijungimas

Prijungtas elektros variklis yra parengtas naudoti. Jungtis atitinka tam tikras DE ir DIN nuostatas.

Kliento tinklo jungtis ir naudojamas ilginamasis laidas turi atitikti šiuos reikalavimus.

Pažeistas elektros prijungimo laidas

Dažnai pažeidžiama elektros prijungimo laidų izoliacija

To priežastys gali būti:

- Prispaudimo vietos, kai prijungimo laidai nutiesiami pro langus arba durų plyšius;
- Sulenkimo vietos netinkamai pritvirtinus arba nutiesus prijungimo laidą;
- Įpjovimo vietos pervažiavus prijungimo laidą;
- Izoliacijos pažeidimai išplėšus iš sieninio kištukinio lizdo;
- Įtrūkimai dėl izoliacijos senėjimo.

Tokių pažeistų elektros prijungimo laidų negalima naudoti ir dėl pažeistos izoliacijos jie yra pavojingi gyvybei.

Reguliariai tikrinkite, ar elektros prijungimo laidai nepažeisti. Atkreipkite dėmesį į tai, kad tikrinant prijungimo laidas nekabotų ant elektros srovės tinklo.

Elektros prijungimo laidai turi atitikti tam tikras VDE ir DIN nuostatas. Naudokite prijungimo laidas, pažymėtus H07RN.

Žyma tipo pavadinime prijungimo kabelyje yra privaloma.

Naudojant vienfazį kintamosios srovės variklį, mašinoms su didele paleidimo srove (nuo 3000 vatų) rekomenduojame naudoti C 16 A arba K 16 A saugiklį!

Kintamosios srovės variklis 230 V / 50 Hz

Tinklo įtampa turi būti 230 V / 50 Hz.

Tinklo jungtis ir ilginamasis laidas turi būti 3 gyslų = P + N + SL. - (1/N/PE).

Ilginamųjų kabelių mažiausias skerspjūvis turi būti 1,5 mm².

Tinklo jungtis apsaugoma maks. 16 A.

11. Valymas

Dėmesio!

Prieš atlikdami valymo darbus, ištraukite tinklo kištuką.

Rekomenduojame įrenginį išvalyti iš karto po kiekvieno naudojimo.

Reguliariai valykite įrenginį drėgna šluoste. Nenaudokite valymo priemonių ir tirpiklių. Jie gali pažeisti plastikines įrenginio dalis. Atkreipkite dėmesį į tai, kad į įrenginio vidų nepatektų vandens.

12. Transportavimas

Norint transportuoti malkų skaldytuvą, skaldymo peilį reikia nuleisti iki galo žemyn. Šiek tiek paverskite skaldytuvą už skaldymo kolonos rankenos, kol mašina pavirs ant ratukų ir ją bus galima pervežti. (11 pav.)

13. Laikymas

Laikykite įrenginį ir jo priedus tamsioje, sausoje, apsaugotoje nuo šalčio ir vaikams nepasiekiamoje vietoje. Optimali laikymo temperatūra yra nuo 5 iki 30 °C.

Uždengkite elektrinį įrankį, kad apsaugotumėte jį nuo dulkių arba drėgmės.

Laikykite naudojimo instrukciją prie elektrinio įrankio.

14. Techninė priežiūra

Dėmesio!

Prieš atlikdami techninės priežiūros darbus, ištraukite tinklo kištuką.

Kada keisiu alyvą?

Pirmasis alyvos keitimas po 50 darbo valandų, tada – kas 500 darbo valandų.

Alyvos keitimas (12 pav.)

- Iki galo sustumkite skaldymo koloną.
- Pastatykite ne mažesnės nei 6 l talpos talpyklą po skaldytuvu.
- Atlaisvinkite alyvos rodyklę (6).
- Atsukite alyvos išleidimo varžtą 12a po alyvos baku, kad alyva galėtų išbėgti.
- Vėl įsukite alyvos išleidimo varžtą 12a.
- Naudodami švarų piltuvą, pripildykite 4 l naujos hidraulinės alyvos.
- Vėl užsukite alyvos rodyklę.

Tinkamai utilizuokite susikaupusią seną alyvą vietos panaudotos alyvos surinkimo punkte. Draudžiama panaudotą alyvą išleisti į gruntą arba maišyti su atliekomis.

Rekomenduojame HLP 32 serijos alyvas.

Skaldytuvo statramstis

Prieš eksploatacijos pradžią skaldytuvo statramstį šiek tiek sutepkite. Šį procesą reikia kartoti kas 5 darbo valandas. Šiek tiek užtepkite tepalo arba užpurškite alyvos. **Statramstis neturi veikti sausąja eiga.**

Hidraulinė sistema

Hidraulinė sistema yra uždara sistema su alyvos baku, alyvos siurbliu ir valdymo vožtuvu.

Gamykloje sukomplektuotos sistemos negalima modifikuoti arba ja manipuluoti.

Reguliariai tikrinkite alyvos lygį.

Dėl per mažo alyvos lygio pažeidžiamas alyvos siurblys.

Reguliariai tikrinkite hidraulinių ir srieginių jungčių sandarumą – priveržkite jas.

Prijungti ir remontuoti elektros

Prijungti ir remontuoti elektros įrangą leidžiama tik kvalifikuotam elektrikui.

Kilus klausimų, nurodykite tokius duomenis:

- Variklio srovės rūšį;
- Duomenis iš įrenginio specifikacijų lentelės;
- Duomenis iš variklio specifikacijų lentelės.

Aptarnavimo informacija

Reikia atsižvelgti į tai, kad atitinkamos šio produkto detalės priklausimai nuo naudojimo arba natūraliai nusidėvi, arba yra reikalingos kaip darbinė medžiaga. Besidėvinčios detalės*: skaldymo pleišto kreiptuvai, hidraulinė alyva, skaldymo pleištas

* netiekiamos kartu su prietaisu!

15. Sutrikimų Šalinimas

Tolesnėje lentelėje nurodyti klaidų požymiai ir aprašyta, kaip jas galima pašalinti, jei Jūsų mašina blogai veiktų. Jei taip problemos nustatyti ir pašalinti negalite, kreipkitės į savo techninės priežiūros dirbtuves.

Sutrikimas	Galimos priežastys	Sprendimas
Neįsijungia hidraulinis siurblys	Nėra įtampos	Patikrinkite, ar į laidus tiekama elektros srovė
	Variklio termojungiklis išjungtas	Vėl įjunkite termojungiklį variklio korpuso viduje
Kolona nejuda žemyn	Per mažas alyvos lygis	Patikrinkite alyvos lygį ir jį papildykite
	Neprijungta viena iš svirčių	Patikrinkite, kaip pritvirtintos svirtys
	Nešvarumai bėgeliuose	Išvalykite koloną
Variklis pasileidžia, tačiau kolona nejuda žemyn	Neteisinga variklio sukimosi kryptis esant trifazei srovei	Patikrinkite ir pakeiskite variklio sukimosi kryptį

16. Utilizavimas ir pakartotinis atgavimas

Siekiant išvengti transportavimo pažeisimų, įrenginys yra pakuotėje. Ši pakuotė yra žaliava, taigi, ją galima naudoti pakartotinai arba grąžinti į medžiagų cirkuliacijos ciklą.

Įrenginys ir jo priedai sudaryti iš įvairių medžiagų, pvz., metalo ir plastikų. Pristatykite sugedusias konstrukcines dalis į specialių atliekų utilizavimo punktą. Teiraukitės specializuotoje parduotuvėje arba bendrijos administracijos skyriuje!

Nemeskite senų prietaisų į buitines atliekas!



Šis simbolis rodo, kad pagal Direktyvą dėl elektros ir elektroninės įrangos atliekų (2012/19/ES) ir nacionalinius įstatymus šio gaminių negalima mesti į buitines atliekas. Šį gaminį reikia atiduoti į tam numatytą surinkimo punktą. Tai galima, pvz., atlikti perkant atiduodant panašų gaminį arba pristatant į įgaliotą surinkimo vietą, kurioje paruošiami seni elektriniai ir elektroniniai prietaisai. Netinkamai elgiantis su senais prietaisais, dėl potencialiai pavojingų medžiagų, kurių dažnai būna senuose elektriniuose ir elektroniniuose prietaisuose, galimas neigiamas poveikis aplinkai ir žmonių sveikatai. Be to, tinkamai utilizuodami šį gaminį, prisidėsite prie efektyvaus natūralių išteklių panaudojimo. Informacijos apie senų prietaisų surinkimo punktus Jums suteiks miesto savivaldybėje, viešojoje utilizavimo įmonėje, įgaliotame senų elektrinių ir elektroninių prietaisų utilizavimo punkte arba Jūsų atliekas išvežančioje bendrovėje.

Simbolu, kas atrodas uz ierīces, skaidrojums

Simbolu izmantošanai šajā rokasgrāmatā jāvērs jūsu uzmanība uz iespējamiem riskiem. Ir precīzi jāizprot drošības simboli un skaidrojumi, uz kuriem tie attiecas. Brīdinājumi paši par sevi nenovērš riskus un nevar aizvietot pareizos pasākumus, lai novērstu negadījumus.

	Pirms lietošanas sākšanas izlasiet rokasgrāmatu
	Lietojiet drošus apavus
	Izmantojiet darba cimdus
	Lietojiet ausu aizsargus un aizsargbrilles
	Lietojiet aizsargķiveri
	Aizliegts smēķēt darba zonā
	Neļaujiet izplūst hidrosistēmas eļļai uz zemes
	Uzturiet kārtībā savu darba vietu! Nekārtība var izraisīt nelaimes gadījumus!
	Pienācīgi utilizējiet izlietoto eļļu (izlietotās eļļas savākšanas punktā). Ir aizliegts notecināt izlietoto eļļu zemē vai sajaukt ar atkritumiem.
	Ir aizliegts noņemt vai izmainīt drošības mehānismus vai aizsargmehānismus.
	Pie iekārtas darba zonā drīkst atrasties tikai tās operators. Neļaujiet šajā zonā iekļūt nepie-derošām personām, kā arī mājdzīvniekiem un mājlopiem (jāievēro vismaz 5 m attālums).
	Neaizvāciet iekļīlējušos klučus ar savām rokām.
	Uzmanību! Veicot jebkādu remonta, apkopes un tīrīšanas darbus, izslēdziet motoru un atvienojiet tīkla kontaktakšus.
	Sagriešanas un saspiešanas risks: nekad nepieskarieties bīstamajām zonām skaldīšanas naža kustības laikā.
	Augstspriegums, bīstami dzīvībai!
	Ierīci var apkalpot tikai viena persona!
	Pirms darba sākšanas atskrūvējiet atgaisošanas skrūvi par apt. 2 apgriezieniem. Pirms transportēšanas noslēdziet.
	Uzmanību! Kustīgas instrumenti!
	Netransportējiet ierīci guļus stāvoklī!
	Uzmanību! Šajā lietošanas instrukcijā vietas, kuras attiecas uz jūsu drošību, mēs esam aprīkojuši ar šādu zīmi

Satura rādītājs:
Lappuse:

1.	Ievads	75
2.	Ierīces apraksts	75
3.	Piegādes komplekts	75
4.	Paredzētajam mērķim atbilstoša lietošana	75
5.	Vispārējie drošības norādījumi	77
6.	Papildu drošības norādījumi	77
7.	Tehniskie dati	78
8.	Izpakošana	78
9.	Uzstādīšana / Darbības pirms lietošanas sākšanas	78
10.	Lietošanas sākšana	79
11.	Tīrīšana	80
12.	Transportēšana	80
13.	Glabāšana	80
14.	Apkope	80
15.	Traucējumu novēršana	81
16.	Likvidācija un atkārtota izmantošana	81

1. Ievads

RAŽOTĀJS:

scheppach

Fabrikation von Holzbearbeitungsmaschinen GmbH
Günzburger Straße 69
D-89335 Ichenhausen

GODĀTAIS KLIENT!

Vēlam prieku un izdošanos, strādājot ar Jūsu jauno ierīci.

NORĀDĪJUMS!

Šīs ierīces ražotājs saskaņā ar piemērojamo Vācijas Likumu par atbildību par ražojumiem nav atbildīgs par zaudējumiem, kas rodas šai ierīcei vai šīs ierīces dēļ saistībā ar:

- nepareizu lietošanu,
- lietošanas instrukcijas neievērošanu,
- trešo personu, nepilnvarotu speciālistu veiktu remontu,
- neoriģinālo rezerves daļu montāžu un nomaiņu,
- paredzētajam mērķim neatbilstošu lietošanu,
- elektroiekārtas atteici, neievērojot elektrības noteikumus un VDE noteikumus 0100, DIN 57113/ VDE0113.

Ievērojiet!

Pirms montāžas un lietošanas sākšanas izlasiet visu lietošanas instrukcijas tekstu.

Šai lietošanas instrukcijai ir jāpalīdz Jums iepazīt elektroierīci un izmantot tās izmantošanas iespējas atbilstoši paredzētajam mērķim.

Lietošanas instrukcijā ir sniegti svarīgi norādījumi par drošu, pareizu un ekonomisku darbu ar elektroinstrumentu, lai izvairītos no riskiem, ietaupītu remonta izdevumus, samazinātu dīkstāves laikus un palielinātu elektroinstrumenta uzticamību un darbību.

Papildus šīs lietošanas instrukcijas drošības noteikumiem noteikti jāievēro attiecīgajā valstī piemērojamie noteikumi par elektroinstrumenta lietošanu.

Glabājiet lietošanas instrukciju pie elektroinstrumenta plastmasas maisiņā, sargājot no netīrumiem un mitruma. Pirms darba sākšanas tā jāizlasa un rūpīgi jāievēro ikvienam operatoram. Ar elektroinstrumentu drīkst strādāt tikai personas, kas pārzina elektroinstrumenta lietošanu un ir instruētas par ar to saistītajiem riskiem. Jāievēro noteiktais minimālais vecums. Līdztekus šajā lietošanas instrukcijā sniegtajiem drošības norādījumiem un attiecīgās valsts īpašajiem noteikumiem jāievēro vispārārstītie tehnikas noteikumi par kokapstrādes iekārtu lietošanu.

Mēs neuzņemamies atbildību par nelaimes gadījumiem vai zaudējumiem, kas rodas, ja neņem vērā šo instrukciju un drošības norādījumus.

2. Ierīces apraksts

1. Transportēšanas rokturi
2. Skaldīšanas ķīlis
3. Skaldīšanas statne
4. Pārvietojami satvērēji
5. Galds
6. Eļļas mērstienis
7. Rīteņi
8. Gājiens iestatīšanas stienis
9. Vadības rokturis
10. Vadības sviras saliktā veidā
11. Novietnes galds (sānos)
12. Slēdža/spraudņa kombinācija
13. Motors
14. Pārsegs

3. Piegādes komplekts

- A. Skaldītājs
- B. Vadības sviras
- C. Pārvietojami satvērēji
- D. Papildu turētāji
- E. Rīteņi
- F. Papildaprīkojuma komplekta maisiņš (A, B, C)
- G. Lietošanas instrukcija
- H. Galds, ieskaitot novietnes galdus

4. Paredzētajam mērķim atbilstoša lietošana

Ierīci drīkst lietot tikai tai paredzētajiem mērķiem. Ierīces lietošana citiem mērķiem uzskatāma par neatbilstošu. Par jebkuriem bojājumiem vai savainojumiem, kas tādēļ radušies, ir atbildīgs lietotājs/operators, nevis ražotājs.

Drīkst izmantot tikai ierīcei piemērotas zāģa plātnes. Ir aizliegts izmantot visu veidu griezējdiskus.

Paredzētajam mērķim atbilstoša lietošana ietver arī lietošanas instrukcijā minēto drošības noteikumu, kā arī montāžas instrukcijas un lietošanas norādījumu ievērošanu.

Personām, kas lieto ierīci un veic tās apkopi, ierīce jāpārzina, un tām jābūt informētām par iespējamajiem riskiem.

Turklāt precīzi jāievēro spēkā esošie nelaimes gadījumu novēršanas noteikumi.

Jāievēro arī vispārīgie noteikumi arodmedicīnas un drošības tehnikas jomā.

Patvaļīga izmaiņu veikšana ierīcē pilnībā atbrīvo ražotāju no atbildības par izmaiņu dēļ radušos kaitējumu.

- Hidrauliskais malkas skaldītājs ir izmantojams tikai ekspluatācijai stāvošā stāvoklī. Malku drīkst skaldīt tikai stāvošā pozīcijā šķiedru virzienā. Skaldāmās malkas izmēri:
malkas garumi 55 cm
ø min. 10 cm, maks. 30 cm.

- Nekad neskaldiet malku, kas atrodas gulošā stāvoklī vai arī pret šķiedru virzienu.
- Jāievēro ražotāja drošības, darba un apkopes noteikumi, kā arī tehniskajos raksturlielumos minētie izmēri.
- Jāievēro atbilstošie nelaimes gadījumu novēršanas noteikumi un citi vispāratzītie drošības tehnikas noteikumi.
- Ierīci drīkst lietot, apkopt vai labot tikai personas, kuras to pārzina, un ir instruētas par riskiem. Patvaļīga izmaiņu veikšana ierīcē izslēdz ražotāja atbildību par šādu darbību rezultātā izrietošajiem bojājumiem.
- Ierīci drīkst lietot tikai ar ražotāja oriģinālajiem piederumiem un oriģinālajiem instrumentiem.
- Jebkura lietošana, kas neatbilst šim mērķim, ir uzskatāma par noteikumiem neatbilstošu. Par šādu darbību rezultātā izrietošajiem bojājumiem ražotājs nav atbildīgs; risku uzņemas vienīgi pats lietotājs.

Nemiet vērā, ka mūsu ierīces atbilstoši paredzētajam mērķim nav konstruētas komerciālai, amatnieciskai vai rūpnieciskai izmantošanai. Mēs neuzņemamies garantiju, ja ierīci izmanto komerciālos, amatniecības vai rūpniecības uzņēmumos, kā arī līdzīgos darbos.

5. Vispārējie drošības norādījumi

BRĪDINĀJUMS! Ja izmantojat elektroinstrumentus, jums vajadzētu ievērot turpmākos pamata piesardzības pasākumus, lai mazinātu ugunsgrēka, elektriskā trieciena un personu savainojumu risku.

Pirms darba sākšanas ar šo instrumentu izlasiet visas norādes.

Ievērojiet visus drošības norādījumus un bīstamības norādes uz ierīces.

- Uzturiet visus drošības norādījumus un bīstamības norādes uz ierīces pilnā skaitā salasāmā stāvoklī.
- Nedrīkst demontēt vai padarīt nelietojamus ierīces drošības mehānismus.
- Pārbaudiet tīkla pieslēguma vadus. Neizmantojiet bojātus pieslēguma vadus.
- Pirms ekspluatācijas sākšanai pārbaudiet divu roku vadības darbības pareizību.
- Apkalpojošajai personai jābūt sasniegušai vismaz 18 gadu vecumu. Apmācāmajām personām jābūt sasniegušām vismaz 16 gadu vecumu, taču tās drīkst strādāt pie ierīces tikai uzraudzībā.
- Veicot darbus, lietojiet darba cimdus.
- Esiet piesardzīgs, veicot darbus: Pirkstu un roku savainošanās risks, ko rada skaldīšanas instruments.
- Lai skaldītu smagas vai neparocīgas daļas, izmantojiet piemērotus palīglīdzekļus atbalstīšanai.
- Pārveides, noregulēšanas un tīrīšanas darbus, kā arī apkopi un traucējumu novēršanu veiciet tikai tad, kad ir izslēgts motors. Izvelciet kontaktdakšu!

- Elektroinstalācijas uzstādīšanas, labošanas un apkopes darbus drīkst veikt tikai speciālisti.
- Pēc pabeigtiem labošanas un apkopes darbiem nekavējoties jāuzstāda atpakaļ visi aizsargmehānismi un drošības mehānismi.
- Atstājot darba vietu, izslēdziet motoru. **Izvelciet kontaktdakšu!**

6. Papildu drošības norādījumi

- Malkas skaldītāju drīkst apkalpot tikai viena persona.
- Valkājiet aizsargaprīkojumu (aizsargbrilles/aizsargājošo sejsegu, cimdus, aizsargapavus), lai pasargātu sevi no iespējamajiem savainojumiem.
- Nekad nemēģiniet skaldīt klučus, kuros ir naglas, stieples vai citi priekšmeti.
- Jau saskaldītā malka un koka skaidas rada bīstamu darba zonu. Pastāv pakļūšanas, paslīdēšanas vai nokrišanas risks. Vienmēr uzturiet darba zonu kārtībā.
- Nekad ieslēgtas ierīces gadījumā nenovietojiet rokas uz kustīgām ierīces daļām.
- Skaldiet tikai malku, kuras maksimālais garums nepārsniedz 55 cm.

Ierīce ir konstruēta saskaņā ar tehniskās attīstības līmeni un vispāratzītajiem drošības tehnikas noteikumiem. Tomēr darba laikā var rasties atsevišķi atlikušie riski.

- Pirkstu un roku savainošanās risks, ko rada skaldīšanas instrumenta nelietpratīga vadīšana vai nepareiza malkas novietošana.
- Savainojumi, ko rada izsviests darba materiāls nelietpratīgas turēšanas vai padeves gadījumā.
- Apdraudējums, ko rada strāva, izmantojot nepienācīgus elektropieslēguma vadus.
- Neskatoties uz visiem veiktajiem pasākumiem, var saglabāties arī slēpti atlikušie riski.
- Atlikušos riskus var minimizēt, ja kopā ievēro drošības norādījumus un noteikumiem atbilstošu lietošanu, kā arī lietošanas instrukciju.
- Veselības apdraudējums ar strāvu, izmantojot nepienācīgus elektropieslēguma vadus.
- Pirms regulēšanas vai apkopes darbiem atļaidiet iedarbināšanas taustiņu un atvienojiet tīkla spraudni.
- Nepieļaujiet nejaušu ierīces iedarbināšanos: ievietojot spraudni kontaktligzdā, nedrīkst nospiegt iedarbināšanas taustiņu.
- Izmantojiet instrumentu, kurš ir ieteicams šajā lietošanas instrukcijā. Tā panāksiet, ka ierīcei ir optimāla jauda.
- Kad ierīce darbojas, netuviniet rokas darba zonai.

7. Tehniskie dati

Motors V/Hz	230V / 50Hz
Ieejas jauda P1 W	3000
Izejas jauda P2 W	2200
Darba režīms	S6 40%
Motora apgriezīnu skaits min ⁻¹	2800
Izmēri G/P/A	845 x 935 x 1500
Galda augstums	800 mm
Darba augstums	940 mm
Malkas garums	550 mm
Jauda t maks.*	8
Cilindra gājiens	550 mm
Iestrādes ātrums	3,1 cm/s
Atpakaļgaitas ātrums	17,3 cm/s
Eļļas daudzums	4 l
Svars	109,9 kg

Tehniskā specifikācija var tikt mainīta!

8. Izpakošana

Atveriet iepakojumu un uzmanīgi izņemiet ierīci. Noņemiet iepakojuma materiālu, kā arī iepakojuma un transportēšanas stiprinājumus (ja tādi ir). Pārbaudiet, vai piegādes komplekts ir pilnīgs. Pārbaudiet, vai ierīce un piederumi transportēšanas laikā nav bojāti.

Ja ir kādi iebildumi, nekavējoties sazinieties ar starpnieku. Vēlākas reklamācijas netiek atzītas.

Ja iespējams, uzglabājiet iepakojumu līdz garantijas termiņa beigām

Pirms izmantošanas iepazīstieties ar ierīci ar lietošanas instrukcijas palīdzību.

Piederumiem, kā arī dilstošām detaļām un rezerves daļām izmantojiet tikai oriģinālās detaļas. Rezerves daļas saņemsiet savā tirdzniecības uzņēmumā.

Pasūtījumos norādiet mūsu preces numurus, kā arī ierīces tipu un izgatavošanas gadu.

⚠ UZMANĪBU!

Ierīce un iepakojuma materiāls nav rotaļlietas! Bērni nedrīkst rotaļāties ar plastmasas maisiņiem, plēvēm un sīkām detaļām! Pastāv norīšanas un nosmakšanas risks!

9. Uzstādīšana / Darbības pirms lietošanas sākšanas

9.1. Riteņu montāža (7) (papildaprīkojuma komplekta maisiņš A)

- Lespraudiet tapu caur riteņiem (7)
- Piestipriniet divas paplāksnes
- Tagad iespraudiet tapu caur urbumiem, kuri atrodas skaldītāja apakšējā daļā (3. att.)
- Tagad nofiksējiet tapu, izmantojot paplāksni un atsperes aizbāzni
- Noslēgumā piestipriniet mazo riteņa dekoratīvo disku
- Atkārtojiet šo procesu otrajā pusē.

9.2. Galda montāža (5)

- Palaidiet vajīgāk zvaigžņveida roktura skrūvi (4. att.)
- Tagad atlociet abas sānu novietnes (11) uz āru, kā parādīts 5. att.
- Tagad piestipriniet galdu tam paredzētajā turētājā (6. att. (1) un atkārtoti pievelciet iepriekš atskrūvēto zvaigžņveida roktura skrūvi (6. att. (2)).

9.3. Vadības sviru saliktā veidā montāža (10) (papildaprīkojuma komplekta maisiņš B)

- Noņemiet iepriekš samontēto tapu (7. att. (C))
- Leziediet metāla skavas augšā un apakšā
- Levietojiet vadības sviru saliktā veidā šim nolūkam paredzētajā pozīcijā (7. att. (1)).
- Ievadiet vadības sviru (A) sviras slēdzī (B) (7. att. (2))
- Nodrošiniet vadības sviras saliktā veidā, izmantojot tapas (c), un nofiksējiet tās, izmantojot atsperes aizbāzni
- Izmantojot aprakstīto metodi, tagad piestipriniet otru vadības sviru otrā pusē

9.4. Satvērēju montāža (papildaprīkojuma komplekta maisiņš C)

- Nostipriniet papildu turētājus (D) pie satvērējiem (8. att.), izmantojot pa divām skrūvēm ar krustveida rievu, paplāksnēm un uzgriežņiem. Uzmaniet, lai lielāka izmēra papildu turētāju nostiprinātu pie satvērēja (4), pie kreisās puses satvērēja.
- Novietojiet pārvietojamos satvērējus pie jau piemētajiem sešstūra uzgriežņiem un nostipriniet tos, izmantojot klātpievienotās zvaigžņveida roktura skrūves un paplāksnes (8. att.)
- Ievērojiet, lai zobīņi, kas ir piestiprināti pie satvērējiem, pēc montāžas būtu vērsti viens pret otru (9. Att.)

⚠ IEVĒRĪBAI!

Pirms lietošanas sākšanas noteikti pilnīgi uzstādiet ierīci!

10. Lietošanas sākšana

Pārliecinieties, vai ierīce ir samontēta pilnībā un atbilstoši norādījumiem. Pirms katras lietošanas reizes pārbaudiet:

- Vai nav bojāti pieslēgumu vadi (plaisas, iegriezumi un tamlīdzīgi bojājumi);
- Vai nav iespējama ierīces bojājumu;
- Vai visas skrūves ir cieši pievilktas;
- Vai hidraulikas sistēmā nav sūču;
- Eļļas līmeni.

Pārbaudiet eļļas līmeni (13 att.)

Hidraulikas ierīce ir slēgta sistēma ar eļļas tvertni, sūkni un vadības vārstu. Regulāri pirms katras ekspluatēšanas reizes pārbaudiet eļļas līmeni. Pārāk zems eļļas līmenis var bojāt eļļas sūkni. Eļļas līmenim jābūt eļļas līmeņa nolasīšanas stieņa marķējumu robežās.

Skaldīšanas balsts pirms pārbaudes jāievirza, ierīcei jāstāv taisni. Pilnīgi ieskrūvējiet eļļas mērstieni, lai izmērītu eļļas līmeni.

Funkciju pārbaude

Pirms katras lietošanas reizes jāveic funkciju pārbaude.

Rīcība:

Rezultāts:

Abus rokturus spiediet uz leju.	Skaldīšanas nazis pārvietojas uz leju līdz apt. 10 cm virs galda.
Attiecīgā brīdī atlaidiet vienu rokturi	Skaldīšanas nazis paliek izvēlētajā pozīcijā.
Atlaidiet abus rokturus	Skaldīšanas nazis pārvietojas atpakaļ augšējā pozīcijā.
Pirms katras lietošanas reizes jāveic eļļas stāvokļa pārbaude; skatiet sadaļu „Apkope”!	

Atgaisošana, 14. att.

Pirms skaldītāja ekspluatēšanas atgaisojiet hidraulisko iekārtu.

- Atskrūvējiet atgaisošanas vārstu 6 par dažiem apgriezieniem, lai gaiss varētu izplūst no eļļas tvertnes.
- Eksploatācijas laikā atstājiet vārstu atvērtu.
- Pirms skaldītāja pārvietošanas aizskrūvējiet vārstu, lai neizplūstu eļļa.

Ja hidraulikas iekārta netiek atgaisota, tajā esošais gaiss bojā blīves un tādējādi arī skaldītāju!

Gājiena ierobežojums īsas malkas gadījumā, 10. att.

Apakšējā skaldīšanas naža pozīcija apt. 10 cm virs skaldīšanas galda

- Pārvietojiet skaldīšanas nazi vajadzīgajā pozīcijā
- Atlaidiet apkalpošanas sviru
- Izslēdziet motoru
- Atlaidiet otru apkalpošanas sviru
- Atskrūvējiet zvaigžņveida roktura skrūvi (10a)
- Gājiena noregulēšanas stieni 8 pārvietojiet uz augšu, līdz to aptur atspere
- Atkārtoti pievelciet zvaigžņveida roktura skrūvi (10a).
- Ieslēdziet motoru
- Pārbaudiet augšējo pozīciju

Ieslēgšana/izslēgšana, (12)

Lai ieslēgtu, nospiediet zaļo pogu.

Lai izslēgtu, nospiediet sarkano pogu.

Norādījums! Pirms katras lietošanas reizes pārbaudiet ieslēgšanas un izslēgšanas blokā darbību, vienu reizi ieslēdzot un izslēdzot ierīci.

Drošinātājs pret atkārtotas ieslēgšanas pēc strāvas padeves pārrāvuma (izslēdzējs strāvas padeves pārtraukuma gadījumā)

Strāvas padeves pārrāvuma, nejaušas kontaktdakšas izraušanas vai bojāta drošinātāja gadījumā ierīce izslēdzas automātiski. Lai atkal ieslēgtu, vēlreiz nospiediet zaļo pogu slēdžu blokā.

Skaldīšana

- Novietojiet malku uz galda, turiet ar abiem rokturiem, spiediet rokturus uz leju; tiklīdz skaldīšanas nazis ieiet malkā, bīdīet rokturus uz āru, vienlaicīgi spiežot tos uz leju. Tādējādi tie novērsts, ka spiedienu tiek izpildīts uz turētāja plāksni.
- Skaldiet tikai taisni sazāģētu malku.
- Skaldiet malku vertikāli.
- **Nekad neskaldiet gulošu vai šķērsām novietotu malku.**
- Malkas skaldīšanas laikā valkājiet piemērotus cimdus.

Darba beigšana

- Pārvietojiet skaldīšanas nazi apakšējā pozīcijā.
- Atlaidiet vienu apkalpošanas sviru.
- Izslēdziet ierīci un izvelciet kontaktdakšu.
- Aizskrūvējiet atgaisošanas skrūvi.
- Ievērojiet vispārējos apkopes norādījumus.

Pieslēgšana elektrotīklam

Instalētais elektromotors ir pieslēgts darbam gatavā veidā. Pieslēgums atbilst attiecīgajiem VDE un DIN noteikumiem.

Klienta elektrotīkla pieslēgumam un izmantotajam pagarinātājam jāatbilst šiem noteikumiem.

Svarīgi norādījumi

Motora pārslodzes gadījumā tas pats izslēdzas. Pēc atdzišanas (laiks var būt atšķirīgs) motoru var atkal ieslēgt.

Bojāts elektropieslēguma vads

Elektropieslēguma vadiem bieži rodas izolācijas bojājumi.

To iemesli var būt šādi:

- Saspiestas vietas, ja pieslēguma vadi stiepjas caur logu vai durvju ailu;
- Lūzuma vietas pieslēguma vada nepareizas nostiprināšanas vai izvietošanas dēļ;
- Griezuma vietas pieslēguma vada pārbraukšanas dēļ;
- Izolācijas bojājumi, izraujot no sienas kontaktligzdas;
- Plaisas izolācijas novecošanās dēļ.

Šādus bojātus elektropieslēguma vadus nedrīkst izmantot, un izolācijas bojājumu dēļ tie ir bīstami dzīvībai.

Regulāri pārbaudiet pieslēguma vadus, vai tiem nav bojājumu. Ievērojiet, lai pārbaudes laikā pieslēguma vads nebūtu pievienots elektrotīklam.

Elektropieslēguma vadiem jāatbilst attiecīgajiem VDE un DIN noteikumiem. Izmantojiet tikai pieslēguma vadus ar marķējumu H07RN.

Tipa nosaukuma uzdruka uz pieslēguma vada ir obligāta.

Vienfāzes maiņstrāvas motora gadījumā mēs iesakām mašīnām ar augstu palaides strāvu (sākot ar 3000 vatiem) aizsardzību ar drošinātājiem C 16A vai K 16A!

Maiņstrāvas motors 230 V / 50 Hz Nominālais spriegums 230 V / 50 Hz.

Tīkla pieslēgumam un pagarinātājam jābūt ar 3 dzīslām = P + N + SL. - (1/N/PE).

Pagarinātājiem jābūt 1,5 mm² minimālajam šķērsgriezumam.

Tīkla pieslēgumam ir maksimāli 16 A drošinātājs.

11. Tīrīšana

Ievērībai!

Pirms jebkādiem tīrīšanas darbiem atvienojiet tīkla kontaktspraudni.

Iesakām tīrīt ierīci uzreiz pēc katras lietošanas reizes. Regulāri tīriet ierīci ar mitru drānu un mazliet šķīdno ziepju. Neizmantojiet tīrīšanas līdzekļus vai šķīdinātājus; tie varētu bojāt ierīces plastmasas daļas. Uzmaniet, lai ūdens nevarētu iekļūt ierīces iekšienē.

12. Transportēšana

Lai transportētu malkas skaldītāju, skaldīšanas nazis jānolaiž pilnībā uz leju. Viegli sagāziet skaldītāju aiz roktura, līdz ierīce noliecas līdz ratiem un tādējādi var tikt pārvietota. (11 att.)

13. Glabāšana

Glabājiet ierīci un tās piederumus tumšā, sausā un nesalstošā, kā arī bērniem nepieejamā vietā. Ieteicamā glabāšanas temperatūra ir 5-30°C.

Nosedziet elektroinstrumentu, lai to aizsargātu pret putekļiem vai mitrumu.

Uzglabājiet lietošanas instrukciju pie elektroinstrumenta.

14. Apkope

Ievērībai!

Pirms jebkādiem apkopes darbiem atvienojiet tīkla kontaktspraudni.

Kad jāmaina eļļa?

Pirmo reizi eļļa jāmaina pēc pirmajām 50 darba stundām, pēc tam ik pēc 500 darba stundām.

Eļļas maiņa (12. att.)

- Pilnībā ievirziet skaldīšanas balstu.
- Zem skaldītāja novietojiet trauku ar vismaz 6 l tilpumu.
- Atskrūvējiet eļļas mērstieni 6.
- Zem eļļas tvertnes atskrūvējiet eļļas notecināšanas skrūvi 12a, lai eļļa varētu izplūst.
- Pēc tam atkal aizveriet eļļas notecināšanas skrūvi 12a.
- Uzpildiet 4 l jaunu hidraulisko eļļu, izmantojot tīru piltuvi.
- Aizskrūvējiet atgaisošanas vārstu.

Pienācīgi utilizējiet radušos izlietoto eļļu vietējā izlietotās eļļas savākšanas vietā. Ir aizliegts notecināt izlietoto eļļu zemē vai sajaukt ar atkritumiem.

Mēs iesakām HLP 32 sērijas eļļas.

Skaldītāja kāts

Skaldītāja kāts pirms ekspluatācijas sākšanas ir viegli jāielej. Šī darbība jāatkārto ik pēc 5 darba stundām. Viegli uzklājiet smērvielu vai izsmidzināmo eļļu. Nedrīkst darbināt sausu kātu.

Hidraulikas ierīce

Hidraulikas ierīce ir slēgta sistēma ar eļļas tvertni, sūkni un vadības vārstu

Nedrīkst mainīt vai manipulēt rūpnīcā nokomplektēto sistēmu.

Regulāri pārbaudiet eļļas līmeni.

Pārāk zems eļļas līmenis bojā eļļas sūkni
Regulāri pārbaudiet hidraulisko pieslēgumu un skrūv-savienojumu hermētiskumu un, ja nepieciešams, tos pievelciet.

Ievērībai!

Pirms jebkādiem apkopes darbiem atvienojiet tīkla kontaktspraudni.

Jautājumu gadījumā norādiet šādus datus:

- Motora strāvas veids;
- Ierīces datu plāksnītē norādītie dati;
- Motora datu plāksnītē norādītie dati.

15. Traucējumu novēršana

Turpmākajā tabulā ir parādītas kļūdu pazīmes, un aprakstīts, kā jūs varat tās novērst, ja šī ierīce nedarbojas pareizi. Ja jūs tādā veidā nevarat lokalizēt un novērst problēmu, vērsieties tuvākajā servisa darbnīcā.

Traucējums	Iespējamie cēloņi	Risinājums
Neiedarbojas hidraulikas sūknis	Nav sprieguma	Pārbaudiet, vai vados ir elektrība
	Izslēdzies motora termoslēdzis	Ieslēdziet termoslēdzi, kas atrodas motora korpusā
Balsts nekustas lejup	Zems eļļas līmenis	Pārbaudiet eļļas līmeni un uzpildiet eļļu
	Nav pieslēgta viena no svirām	Pārbaudiet sviras stiprinājumu
	Slīdēs ir netīrumi	Notīriet balstu
Motors iedarbojas, bet balsts nekustas lejup	Nepareizs motora griešanās virziens trīsfāžu maiņstrāvas gadījumā	Pārbaudiet motora griešanās virzienu un attiecīgi pārstatiet

16. Likvidācija un atkārtota izmantošana

Ierīce atrodas iepakojumā, lai izvairītos no bojājumiem transportēšanas laikā. Iepakojums ir izejmateriāls, un to var izmantot atkārtoti vai nodot izejvielu aprītē.

Ierīce un tās piederumi ir no dažādiem materiāliem, piemēram, metāla un plastmasas. Bojātās detaļas jānodod īpašo atkritumu pārstrādei. Jautājiet specializētā veikalā vai pašvaldībā!

Ņemiet vērā, ka šajā izstrādājumā ir daļas, kas nodilst atbilstoši vai dabiskas izmantošanas gaitā, respektīvi, ir detaļas, kas nepieciešamas kā patēriņa materiāli. Dilstošas detaļas*: šķelšanas ķīļi, hidrauliskā eļļa, šķelšanas ķīļis

* Nav noteikti jābūt piegādes komplektā!

Nolietotās iekārtas nedrīkst izmest majsaimniecības atkritumos!



Šis simbols norāda uz to, ka šo ražojumu sašķaņā ar Direktīvu par elektrisko un elektronisko iekārtu atkritumiem (2012/19/ES) un vietējiem likumiem, nedrīkst utilizēt kopā ar majsaimniecības atkritumiem. Šis ražojums jānodod šim nolūkam paredzētajā savākšanas vietā. To var izdarīt, piem., atdodot to atpakaļ tirdzniecības vietā, kad pērk līdzīgu ražojumu, vai nododot pilnvarotā savākšanas vietā, kas atbildīga par elektrisko un elektronisko iekārtu atkritumu otrreizējo pārstrādi. Nelietpratīga rīkošanās ar nolietotām iekārtām sakarā ar potenciāli bīstamām vielām, kuras bieži vien satur elektrisko un elektronisko iekārtu atkritumi, var negatīvi ietekmēt apkārtējo vidi un cilvēku veselību. Lietpratīgi utilizējot šo ražojumu, jūs veicināt dabas resursu efektīvu lietošanu. Informāciju par nolietoto iekārtu savākšanas vietām jūs saņemsiet savā pašvaldībā, atkritumu utilizācijas sabiedriskajā organizācijā, pilnvarotajā iestādē, kas atbildīga par elektrisko un elektronisko iekārtu atkritumu utilizāciju vai tuvākajā atkritumu izvešanas uzņēmumā.

A készüléken található szimbólumok magyarázata

A jelen kézikönyvben használt szimbólumok célja, hogy felhívják a figyelmet a lehetséges kockázatokra. A biztonsági szimbólumokat, valamint az ezeket kísérő magyarázatokat pontosan értelmezni kell. Maguk a figyelmeztetések nem hártják el a kockázatokat, és nem helyettesítik a balesetek megelőzése érdekében hozott megfelelő intézkedéseket.

	Üzembe helyezés előtt olvassa el a kezelési útmutatót és a biztonsági előírásokat, és mindig tartsa be azokat!
	Kötelező a munkacipő viselete
	Kesztyű viselete!
	Viseljen hallásvédőt! Viseljen védőszemüveget!
	Használjon védősisakot
	Illetéktelen számára tilos a belépés
	A munkaterületen tilos a dohányzás
	Ne hagyja a padlóra folyni a hidraulikaolajat
	Tartsa rendben a munkaterületet! A rendtelenség balesetveszélyes!
	A használt olajat megfelelően ártalmatlanítsa (használt olaj helyi gyűjtőhelyén). A használt olajat tilos a földre eresztetni vagy a többi hulladékkal keverni.
	A védő- és biztonsági szerkezetek eltávolítása vagy módosítása tilos.
	A gép munkaterületén kizárólag a kezelő tartózkodhat. Tartsa távol a munkában részt nem vevő személyeket, valamint a házi- és haszonállatokat a veszélyzónától (legalább 5 m távolság).
	A beszorult rönköket ne kézzel távolítsa el.
	Figyelem! Javítási, karbantartási és tisztítási munkálatok előtt állítsa le a motort, és húzza ki a hálózati csatlakozódugót.
	Vágás- és zúzódásveszély. Soha ne nyúljon a veszélyes területekre, amikor mozog a hasítókéscs.
	Magas feszültség! Életveszély!
	A gépet csak egy személy kezelje!
	A munka megkezdése előtt körülbelül 2 fordulattal oldja ki a légtelenítő csavart. Szállítás előtt zárja le.
	Vigyázat! Mozgó szerszámok!
	Figyelem! Ne szállítsa fekvő helyzetben a készüléket!

Tartalomjegyzék:	Oldal:
1. Bevezetés.....	84
2. A készülék leírása	84
3. Szállított elemek.....	84
4. Rendeltetésszerűi használat.....	84
5. Általános biztonsági utasítások	85
6. További biztonsági utasítások.....	85
7. Technikai adatok	86
8. Kicsomagolás.....	86
9. Felépítés / Beüzemeltetés előtt.....	86
10. Üzembe helyezés.....	87
11. Tisztítás	88
12. Szállítás.....	88
13. Tárolás.....	88
14. Karbantartás	88
15. Hibaelhárítás.....	89
16. Megsemmisítés és újrahasznosítása	89

1. Bevezetés

GYÁRTÓ:

scheppach

Fabrikation von Holzbearbeitungsmaschinen GmbH
Günzburger Straße 69
D-89335 Ichenhausen

TISZTELT VÁSÁRLÓ!

Sok örömet és sikert kívánunk Önnek, amikor az új készülékét használja.

KEDVES VÁSÁRLÓ!

A hatályban lévő termékfelelősségi törvény értelmében a berendezés gyártója nem vehető felelősségre a berendezésen vagy vele kapcsolatban keletkező károkért a következő esetekben:

- szakszerűtlen kezelés,
- a használati utasítások be nem tartása,
- harmadik személy által végzett, szakképzetlen javítások,
- nem eredeti alkatrészeken beszerelése és cseréje,
- szakszerűtlen használat,
- az elektromos rendszer kiesése az elektromos előírások, illetve a VDE 0100, DIN 57113 / VDE 0113 szabályozások be nem tartása miatt.

Javaslatok:

Mielőtt a berendezést összeszerelné, és üzembe helyezné olvassa el a használati útmutató teljes szövegét.

Az üzemelési utasítások célja a készülékkel való ismerkedésének megkönnyítése és a használati lehetőségeinek megismertetése.

Az üzemelési utasítások fontos megjegyzéseket tartalmaz a készülék biztonságos, szakszerű és gazdaságos használatával kapcsolatban, a veszélyek elkerülésére, a javítási költségek megspórolására, a kiesési idő csökkentésére, és a készülék megbízhatóságának és élettartamának növelésére.

A használati útmutatóba foglalt biztonsági utasításokon kívül mindenképpen be kell tartani a nemzeti érvényben lévő szabályozásokat a készülék üzemelésével kapcsolatban.

Az üzemelési utasításokat helyezze egy tiszta, műanyag mappába, hogy megóvja a szennyeződéstől és a nedvességtől, és tárolja a készülék közelében. A munka elkezdése előtt minden gépkezelőnek el kell olvasnia az utasításokat és gondosan be kell tartania őket. Csak olyan személyek használhatják a készüléket, akiket kiképeztek a gép használatáról, és a lehetséges veszélyekről, illetve kockázatokról. Be kell tartani az előírt minimális kort.

A jelen üzemelési utasításokba foglalt biztonsági előírások és a helyi országos különleges előírások kiegészítéseként be kell tartani az általánosan elismert műszaki előírásokat a fafeldolgozó szerszámgépek üzemelésékor.

Az útmutató, valamint a biztonsági előírások figyelmen kívül hagyásából származó balesetekért és károkért nem vállalunk felelősséget.

2. A készülék leírása

1. Szállítási fogantyúk
2. Hasítóék
3. Hasítóoszlop
4. Állítható villák
5. Asztal
6. Nívópálca
7. Kerekek
8. Löketebeállító rúd
9. Működtető fogantyú
10. Teljes kezelőkarok
11. Oldalsó lerakóasztal
12. Kapcsoló/dugasz kombináció
13. Motor
14. Burkolat

3. Szállított elemek

- A. Hasító
- B. Kezelőkarok
- C. Állítható villák
- D. Kiegészítő tartók
- E. Kerekek
- F. Tartozékzacskó (A, B, C)
- G. Kezelési utasítás
- H. Asztal lerakó asztalokkal

4. Rendeltetésszerű használat

A gépet csak rendeltetése szerint szabad használni. Ezt túlhaladó bármilyen használat, nem számít rendeltetésszerűnek. Ebből adódó bármilyen kárért vagy bármilyen fajta sérülésért a használat ill. a kezelő felelős és nem a gyártó.

Csak a gépnek megfelelő fűrészlapokat szabad használni. Tilos bármilyen fajta szétválasztó tartcsanak a használata. A rendeltetésszerű használat része a biztonsági utasítások figyelembe vétele is, valamint az összeszerelési és a használati utasításban levő üzemeltetési utasítások.

A gépet kezelő és karbantartó személyeknek ezekben jártasoknak és a lehetséges veszélyekkel kapcsolatban kioktatottaknak kell lenniük. Ezen kívül legpontosabban be kell tartani az érvényes balesetvédelmi előírásokat.

Figyelembe kell venni a munkaegészségügyi és a biztonságtechnikai terén fennálló balesetvédelmi szabályokat.

A gépen történő változtatások, teljesen kizárják a gyártó szavatolását és az ebből adódó karok megterítését.

- A hidraulikus hasítógép csak álló üzemeltetésre alkalmas, a fadarabokat csak álló helyzetben, szállírányban lehet hasítani. A hasítható fadarabok méretei:
fa hosszúsága: 55 cm
ø min./max.: 30 cm
- Soha ne hasítsa a fadarabot álló helyzetben, vagy szállírányal ellentétesen!
- Tartsa be a gyártó biztonsági, munkavégzési és karbantartási előírásait, valamint a műszaki adatokban meghatározott méreteket.
- Tartsa be a vonatkozó baleset-megelőzési előírásokat és a többi általánosan elfogadott biztonságtechnikai szabályt.
- A gépet csak olyan személy használhatja, tarthatja karban vagy javíthatja, akit ezzel megbíztak és a veszélyekkel kapcsolatban kioktattak. Ha a gépet önkényesen megváltoztatja, az ebből eredő károkért a gyártó nem vállal felelősséget.
- A gépet kizárólag a gyártó eredeti tartozékaival és eredeti szerszámaival szabad használni.
- Minden ettől eltérő használat nem rendeltetészerűnek minősül. Az ebből eredő károkért a gyártó nem felel; a kockázatot egyedül a használó viseli.

Kerjük vegye figyelembe, hogy a készülékeink rendeltetésük szerint nem az ipari, kezműipari vagy gyári használatra lettek konstruálva. Nem vállalunk szavatosságot, ha a készülék ipari, kezműipari vagy gyári üzemek területén valamint egyenértékű tevékenységek területén van használva.

5. Általános biztonsági utasítások

FIGYELMEZTETÉS: Elektromos szerszámok használatakor kövesse az alábbi alapvető biztonsági óvintézkedéseket, hogy csökkenthesse a tűz, az áramütés és a személyi sérülések kockázatát.

A szerszámmal való munkavégzés előtt olvassa el az összes útmutatót.

- A gépen található összes biztonsági és veszélyekre vonatkozó utasítást vegye figyelembe.
- A gépen található összes biztonsági és veszélyekre vonatkozó utasítást hiánytalanul tartsa olvasható állapotban.
- A gépen található biztonsági berendezéseket nem szabad leszerelni vagy használhatatlanná tenni.
- Ellenőrizze a hálózati csatlakozóvezetékeket. Ne használjon hibás csatlakozóvezetékeket.
- Üzembe helyezés előtt ellenőrizze a kétkezes kezelés helyes működését.
- A kezelőszemélynek legalább 18 évesnek kell lennie. Az oktatásban részt vevő személyeknek legalább 16 évesnek kell lenniük, de ők csak felügyelettel dolgozhatnak a gépen.
- Viseljen munkavédelmi kesztyűt a munkavégzéshez.

- Legyen óvatos a munkavégzésnél: Fennáll a hasító szerszám által okozott ujj- és kézsérülések veszélye.
- Nehéz vagy rossz fogású darabok hasítása esetén használjon megfelelő segédeszközt az alátámasztáshoz.
- Az átszerelési, beállítási és tisztítási munkálatokat, valamint a karbantartást és az üzemzavarok elhárítását csak kikapcsolt motornál végezze. Húzza ki a hálózati csatlakozódugót!
- Az elektromos szerelés telepítési, javítási és karbantartási
- Kizárólag szakmunkások végezzék.
- A javítási és karbantartási munkálatok befejezése után azonnal szerelje vissza az összes védő- és biztonsági berendezést.
- A munkahely elhagyásakor kapcsolja ki a motort. Húzza ki a hálózati csatlakozódugót!

6. További biztonsági utasítások

- A fahasítót csak egyetlen személy kezelje.
- A lehetséges sérülések elleni védelem érdekében viseljen védőfelszerelést (védőszemüveg/-rostély, hallásvédő, munkavédelmi kesztyű).
- Soha ne hasítson olyan rönköket, amelyek szegeket, drótokat vagy egyéb tárgyakat tartalmaznak.
- A már széthasított fa és faforgács veszélyes munkateret hoz létre. Fennáll a megbotlás, az elcsúszás vagy a leesés veszélye. Mindig tartsa rendben a munkateret.
- Bekapcsolt gépnél soha ne helyezze kezeit a gép mozgó alkatrészeire.
- Csak olyan fákat hasítson, amelyek legfeljebb 55 cm hosszúak.

A gép a technika mai állása és az elfogadott biztonságtechnikai szabályok szerint készült. Ennek ellenére munka közben felléphetnek egyedi maradék kockázatok.

- A hasítószerszám szakszerűtlen vezetésekor vagy a fa szakszerűtlen felhelyezésekor sérülésveszély fenyegeti az ujjakat és kezeket.
- Szakszerűtlen tartás vagy vezetés esetén a kisodródó munkadarab sérüléseket okozhat.
- Ha nem megfelelő elektromos csatlakozóvezetékeket használ, az áram veszélyeztetheti az egészségét.
- A fa különleges tulajdonságai (ágak, egyenetlen alak stb.) veszélyeket hordoznak magukban.
- Ezen túlmenően minden meghozott óvintézkedés ellenére vannak nem nyilvánvaló maradék kockázatok. A maradék kockázatok minimalizálhatók, ha összességében betartja a „Biztonsági utasítások” a „Rendeltetészerű használat” c. fejezetek, valamint a kezelési útmutató tartalmát.
- Nem előírászerű villamos csatlakozóvezetékek használatakor áramütés veszélye áll fenn.

- Mielőtt a beállítási és karbantartási munkákat megkezdene, kapcsolja ki a Start gombot és húzza ki a hálózati csatlakozót.
- Minimálisan csökkenthető azonban a „Biztonsági utasítások”, a „Rendeltetészerű használat” és a kezelési útmutató együttes betartásával.
- Kerülje a gép véletlen üzembe helyezését: a dugós csatlakozó a csatlakozó aljzatba való bevezetésekor nem szabad megnyomni a bekapcsoló gombot. Használja az üzemeltetési utasításban ajánlott szerszámot. Ily módon biztosíthatja, hogy gépe mindig optimális teljesítménnyel működjön.
- A kezét tartsa távol a munkaterülettől, ha a gép üzemel.

7. Technikai adatok

Motor V/Hz	230V / 50Hz
Felvételi teljesítmény P1 W	3000
Leadási teljesítmény P2 W	2200
Üzem mód	S6 40%
Fordulatszám min ⁻¹	2800
Méret H x Sz x M	845 x 935 x 1500
Asztal magassága	800 mm
Munkamagasság	940 mm
Fahosszúság	550 mm
Hasító erő max. t*	8
Hengerlöklet	550 mm
Henger előremenet	3,1 cm/s
Henger hátramenet	17,3 cm/s
Olajmennyiség	4 l
Tömeg	109,9 kg

A műszaki változások jogát fenntartjuk!

8. Kicsomagolás

Nyissa ki a csomagolást és óvatosan vegye ki a készüléket.

Távolítsa el a csomagolóanyagot, valamint a csomagolási / szállítási biztosításokat (ha vannak ilyenek). Ellenőrizze, hogy teljes-e a szállítmány.

Ellenőrizze a készülék és a kiegészítő alkatrészek szállítás során keletkezett sérüléseit.

Reklamáció esetén azonnal értesítse a beszállítót. Utólagos reklamációkat nem fogadunk el.

Lehetősége szerint a garancia érvényességének letehetőig őrizze meg a csomagolást.

A használatba vétel előtt ismerje meg a gépet a kezelési útmutatóból.

Tartozékként, valamint kopó és pótalkatrészként csak eredeti alkatrészeket használjon. Pótalkatrészeket szakkereskedőjénél vásárolhat.

Rendelésnél adja meg a cikkszámot, valamint a gép típusát és gyártási évét.

△ FIGYELEM

A készülék és a csomagolóanyag nem gyerekjáték! A gyerekek ne játsszanak a műanyag zacskókkal, fóliákkal és apró alkatrészekkel! Fennáll a lenyelés és fulladás veszélye!

9. Felépítés / Beüzemeltetés előtt

9.1 Kerekek felszerelése (7. ábra) (A tartozékcacskó)

- Dugja be a csapszeget a kerékbe (7).
- Helyezzen fel két kiegészítő alátétet.
- Most dugja be a csapszeget a furatba, amely a hasító alulso részén található (3. ábra).
- Most rögzítse a csapszeget egy alátéttel és egy rugós dugóval.
- Végezetül helyezze fel a kis dísztárcsát.
- Ismétlje meg a folyamatot a másik oldalon is.

9.2 Az asztal felszerelése (5. ábra)

- Csavarozza ki a csillagmarkolatú csavart (4. ábra)
- Most hajtsa ki mindkét oldalsó lerakót (11) az 5. ábra szerint.
- Most helyezze be az asztalt a számára kijelölt rögzítőbe (6. ábra (1)), majd húzza meg újra az előzetesen kicsavarozott csillagmarkolatú csavart (6. ábra (2)).

9.3 Teljes működtető karok összeszerelése (10) (B tartozék zacskó)

- Távolítsa el az előszerelt csapszeget (7. (C) ábra).
- Zsírozza meg fent és lent a lemezpántokat.
- Vezesse a komplett kezelőkart az arra kijelölt pozícióba (7. ábra (1)).
- Vezesse az (A) kezelőkart a (B) kapcsolóhimbába (7. ábra (2)).
- Biztosítsa a komplett kezelőkarokat a csapszeggel (C), majd rögzítse azt egy rugós dugóval.
- A fent ismertetett módszerrel rögzítse a másik kezelőkart a másik oldalon.

9.4 Villák felszerelése (C tartozékcacskó)

- Rögzítse a kiegészítő rögzítőt (D) két-két keresztfejű csavarral, alátéttel és anyával a villákra (8. ábra). Ügyeljen rá, hogy a nagyobb kiegészítő rögzítőt a bal villára (4) rögzítse.
- Helyezze az állítható villákat a már felhegesztett hatlapú anyákra, majd rögzítse ezeket a melléklet csillagmarkolatú csavarokkal és alátétekkel (8. ábra)
- Figyelem! A villákon elhelyezett fogaknak a felszerelést követően egymás felé kell néznie (9. Ábra).

⚠ FIGYELEM!

Az üzembe helyezés előtt feltétlenül szerelje össze teljesen a készüléket!

10. Üzembe helyezés

Győződjön meg arról, hogy hiánytalanul és az előírásoknak megfelelően szerelték össze a gépet. Minden egyes használat előtt ellenőrizze:

- A csatlakozóvezetékek sérült helyeit (szakadások, vágások és hasonlók),
- A gép esetleges sérüléseit,
- Hogy az összes csavar szorosan meg van-e húzva,
- A hidraulika szivárgási helyeit és
- Az olajsintet.

Az olajsint ellenőrzése (13 ábra)

A hidraulikaberendezés egy zárt, olajtartállyal, olajszivattyúval és vezérlőszeleppel rendelkező rendszer. Rendszeresen, minden egyes üzembe helyezés előtt ellenőrizze a kenőolaj szintjét. A túl alacsony olajsint az olajszivattyú sérülését okozhatja. Az olajsint méréséhez teljesen csavarozza be a nivópálcát.

Funkcionális teszt

Minden használat előtt egy funkcionális tesztet el kell végezni.

Lépés:

Eredmény:

Mindkét fogantyú lenyomása.	A hasítókés lefelé süllyed – kb. 10 cm-rel az asztal fölé.
Az egyik fogantyú elengedése.	A hasítókés megáll a kiválasztott helyzetben.
Mindkét fogantyú elengedése.	A hasítókés visszamegy a felső helyzetbe

Minden egyes használat előtt végezze el az olajsint vizsgálatát. Lásd a „Karbantartás” című fejezetet!

Légtelenítés, 14 ábra

A hasítógép üzembe helyezése előtt légtelenítse a hidraulikaberendezést.

- Oldja ki néhány fordulattal az (6) légtelenítő sapkát, hogy a levegő távozhasson az olajtartályból.
- Üzem közben hagyja nyitva a sapkát.
- A hasítógép mozgatása előtt zárja vissza a sapkát, különben kifolyhat az olaj.

Ha nem légteleníti a hidraulikaberendezést, akkor a bezárt levegő a tömítések, és ezzel a hasítógép sérülését okozza.

Löketcorlátozás rövid munkadarab esetén, 10 ábra
Hasítókés alsó helyzete: kb. 10 cm-rel a hasítóasztal felett

- Vigye a kívánt helyzetbe a hasítókést.
- Engedje el az egyik kezelőkart.

- Kapcsolja ki a motort.
- Engedje el a második kezelőkart.
- Csavarozza ki a csillagmarkolatú csavart (10a).
- Mozgassa felfelé a (8) löketbeállító rudat, míg a rugó meg nem állítja.
- Ismét húzza meg a csillagmarkolatú csavart (10a).
- Kapcsolja be a motort.
- Ellenőrizze a felső helyzetet.

Be-/kikapcsolás, (12)

Bekapcsoláshoz nyomja meg a zöld gombot.

Kikapcsoláshoz nyomja meg a piros gombot.

Megjegyzés: Egyszeri be- és kikapcsolással minden egyes használat előtt ellenőrizze a be-/kikapcsoló egység működését.

Újraindulási biztosíték áramkimaradás esetén (nullfeszültség-kioldó)

Áramkimaradás, a csatlakozódugó akaratlan kihúzása vagy a biztosíték meghibásodása esetén automatikusan kikapcsol a készülék.

Visszakapcsoláshoz nyomja meg újra a kapcsolóegység zöld gombját.

Hasítás

- Helyezze az asztalra a fát, mindkét fogantyúval tartsa szorosan, nyomja lefelé a fogantyúkat, majd amint a hasítókés a fába hatol, tolja kifelé a fogantyúkat, miközben lefelé nyomja őket. Ezzel megakadályozható, hogy nyomás hasson a kezelőkarakok.
- Csak egyenesen lefűrészelt fadarabokat hasítson.
- Függetlenül hasítsa a fát.
- **Soha ne végezze fekvő vagy merőleges helyzetben a fát.**
- Viseljen megfelelő kesztyűt a hasításhoz.

A munka befejezése

- Vigye az alsó állásba a hasítókést.
- Engedje el az egyik kezelőkart.
- Kapcsolja ki a készüléket, és húzza ki a hálózati csatlakozódugót.
- Zárja le a légtelenítő csavart.
- Tartsa be az általános karbantartási előírásokat.

Elektromos csatlakoztatás

A telepített elektromos motor üzemből kikapcsol. A csatlakozás megfelel a vonatkozó VDE és DIN rendelkezéseknek.

A vásárló által használt hálózati csatlakozó, valamint az általa használt hosszabbító vezeték is feleljen meg ezeknek az előírásoknak.

Sérült elektromos csatlakozóvezetékek

Az elektromos csatlakozóvezetékek szigetelése gyakran megsérül.

Ennek oka lehet:

- Nyomási helyek, ha a csatlakozóvezeték ablak- vagy ajtóréseken keresztül vezet.
- Törési helyek a csatlakozóvezetékek szakszerűtlen rögzítése vagy vezetése miatt.
- Vágási helyek a csatlakozóvezetéken való áthajtás miatt.
- Szigetelés sérülése a fali csatlakozóaljzatból való kiszakítás miatt.
- Repedések a szigetelés öregedése miatt.

Ne használjon ilyen sérült elektromos csatlakozóvezetéseket, mivel használatuk a szigetelés sérülése miatt életveszélyes.

Rendszeresen ellenőrizze, hogy nem sérültek-e az elektromos csatlakozóvezetékek. Ügyeljen arra, hogy ellenőrzéskor a vezeték ne csatlakozzon a hálózatra.

Az elektromos csatlakozóvezetékek feleljenek meg a vonatkozó VDE és DIN rendelkezéseknek. Csak H07RN jelölésű csatlakozóvezetéseket használjon.

A csatlakozóvezeték típusának megnevezését a vezetéken fel kell tüntetni.

Egyfázisú váltóáramú motor esetén a magas (3000 watt feletti) indítási árammal rendelkező gépekhez C 16A vagy K 16A biztosíték használatát javasoljuk!

Váltóáramú motor 230 V/ 50 Hz

Hálózati feszültség: 230 Volt / 50 Hz.

A hálózati csatlakozó és hosszabbító vezeték öterese legyenek = 3 fázis, N és védőföld (1/N/PE).

11. Tisztítás

Figyelem!

Minden tisztítási munkálat előtt húzza ki a hálózati csatlakozódugót.

Azt javasoljuk, hogy a készüléket minden használat után tisztítsa meg.

Rendszeresen tisztítsa meg a készüléket egy nedves ruhával és egy kis kenőszappannal. Ne használjon tisztító- vagy oldószereket, mivel ezek kikezdehetik a készülék műanyag alkatrészeit. Ügyeljen arra, hogy ne juthasson víz a készülék belsejébe.

12. Szállítás

A hasító gép szállításához mozgassa teljesen le az hasítókést. A hasítóoszlopnál, a fogantyú segítségével enyhén billentse meg a hasítógépet, míg a kerekre nem dől, és ekkor megkezdheti a mozgatást. 11 ábra

13. Tárolás

A készüléket és tartozékait sötét, száraz és fagymentes helyen, gyermekektől elzárva tárolja. Az optimális tárolási hőmérséklet 5 és 30°C között van. Takarja le az elektromos szerszámot, ezzel védve portól és nedvességtől. A kezelési útmutatót az elektromos szerszámmal együtt őrizze meg.

14. Karbantartás

Figyelem!

Minden karbantartási munkálat előtt húzza ki a hálózati csatlakozódugót.

Mikor kell elvégezni az olajcserét?

Az első olajcserét 50 üzemóra elteltével, majd utána 500 üzemóránként.

Olajcsere (12. ábra)

- Teljesen húzza be a hasítóoszlopot.
- Állítson egy legalább 6 l térfogatú tartályt a hasító gép alá.
- Lazítsa meg a nívópálcát (6).
- Nyissa ki a (12a) leeresztő csavart, hogy kifolyhasson az olaj.
- Zárja vissza a (12a) leeresztő csavart, és szorosan húzza meg.
- Újra töltsön be lassan 4 l új hidraulikaolajat egy tiszta tölcser segítségével, és közben ellenőrizze az olajsintet.
- Ezután újra csavarozza vissza az nívópálcát.

Az így nyert elhasznált olajat szabályszerűen, a helyi elhasznált olaj gyűjtőhelyre távolítsa el. Tilos az elhasznált olajnak a talajba kerülni vagy azt a háztartási hulladék közé keverni.

HLP 32 sorozatú olaj használatát javasoljuk

Hasítószár A hasító gép szárát minden egyes üzembe helyezés előtt enyhén zsírozza be. Ezt az eljárást 5 üzemóránként ismételje meg. Vékony rétegben hordjon fel zsírt vagy olajspray-t. **A szárnak nem szabad szárazon járnia.**

Hidraulikaberendezés

A hidraulikaberendezés egy zárt, olajtartállyal, olajszivattyúval és vezérlőszeleppel rendelkező rendszer. A gyárban teljesen összeszerelt rendszert nem szabad módosítani vagy manipulálni.

Rendszeresen ellenőrizze az olajsintet.

A túl alacsony olajsint az olajszivattyú sérülését okozza. Rendszeresen ellenőrizze a hidraulikus csatlakozások és csavarkötések tömítettségét – adott esetben húzza után őket.

Az elektromos berendezések

Az elektromos berendezések csatlakoztatását és javítását csak villamosági szakember végezheti.

Kérdései esetén az alábbi adatokat kell megadni:

- Motor áramtípusa
- Gép típuscímkejének adatai
- Motor típuscímkejének adatai

Szervíz-információk

Figyelembe kell venni, hogy ennél a terméknél a következő részek már használat szerinti vagy természetes kopásnak vannak alávetve ill. a következő részekre van mint fogyóeszközökre szükség.

Gyorsan kopó részek*: hasító ékvezetők, hidraulikaolaj, hasító ék

* nincs okvetlenül a szállítás terjedelmében!

15. Hibaelhárítás

A következő táblázat bemutatja a hibák tüneteit, és ismerteti azok elhárításának módját arra az esetre, ha az Ön által vásárolt gép nem működne megfelelően. Ha a problémát ezzel nem sikerül lokalizálni és orvosolni, forduljon az illetékes szervizhez.

Üzemzavar	Lehetséges okok	Megoldás
Nem indul a hidraulikus szivattyú	Nincs tápfeszültség	Ellenőrizze, hogy van-e tápellátás a vezetékekben
	Kikapcsolt a motor termokapcsolója	A motor lehűlése után visszakapcsol a termokapcsoló. Újraindítható a motor
Az oszlop nem mozog lefelé	Alacsony olajsztint	Ellenőrizze az olajsztintet, és töltsen után az olajat
	Az egyik kar nincs csatlakoztatva	Ellenőrizze a karok rögzítését
	Szennyeződés a sínekben	Tisztítsa meg az oszlopot
Elindul a motor, de az oszlop nem mozog lefelé	Váltakozó áram esetén helytelen a motor forgásiránya	Fázisváltó: Ellenőrizze és állítsa át a motor forgásirányát

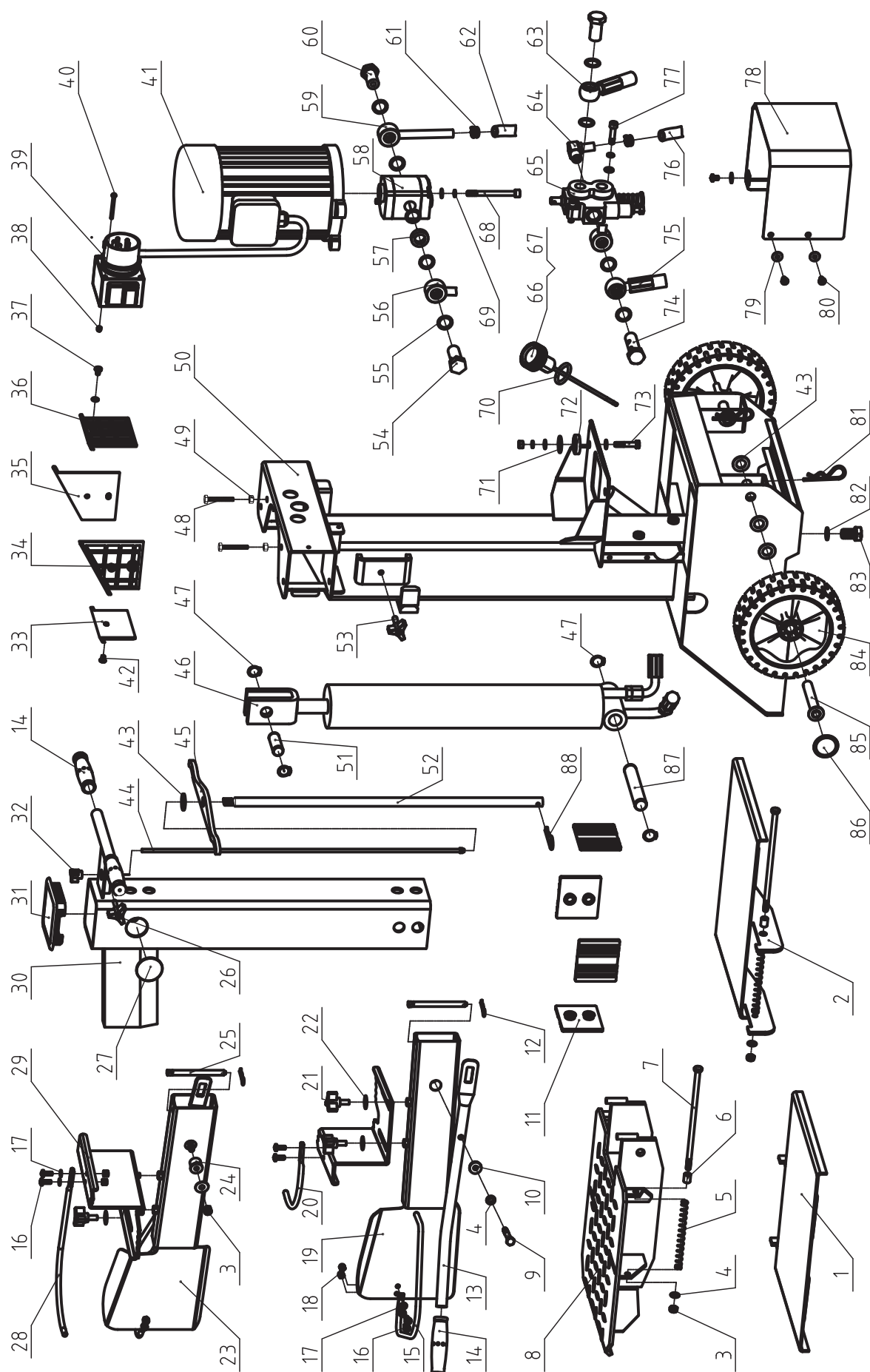
16. Megsemmisítés és újrahasznosítás

A szállítási károk megakadályozásához a készülék egy csomagolásban található. Ez a csomagolás nyersanyag és ezáltal ismét felhasználható vagy pedig visszavezethető a nyersanyag körforgáshoz. A készülék és annak a tartozékai különböző anyagokból állnak, mint például fémből és műanyagokból. Vigye a károsult alkatrészeket a különhulladék megsemmisítési helyhez. Érdeklődjön utána a szaküzletben vagy a községi közigazgatásnál!

Ne dobja a használt berendezéseket a háztartási hulladékba!



Ez a szimbólum arra hívja fel a figyelmet, hogy a terméket az elektromos és elektronikus berendezések hulladékairól szóló irányelv (2012/19/EU) és a nemzeti törvények értelmében nem szabad a háztartási hulladékba dobni. Ezt a terméket egy erre alkalmas gyűjtőhelyen kell leadni. Ez történhet például egy hasonló termék vásárlásakor történő visszaadással vagy az elektromos és elektronikus berendezések hulladékait újrahasznosító hivatalos gyűjtőhelyen történő leadással. A használt berendezések szakszerűtlen kezelése a használt elektromos és elektronikai berendezésekben gyakran megtalálható potenciálisan veszélyes anyagok miatt negatív hatással lehet a környezetre és az emberek egészségére. Ezen termék szakszerű ártalmatlanításával ráadásul a természeti erőforrások hatékony használatához is hozzájárul. A használt berendezések gyűjtőhelyeivel kapcsolatban a városvezetésnél, a helyi közterület-fenntartónál, az elektromos és elektronikus berendezések hivatalos gyűjtőhelyén vagy a hulladékszállító vállalatnál érdeklődhet.



CE - Konformitätserklärung Originalkonformitätserklärung

CE - Declaration of Conformity

CE - Déclaration de conformité



scheppach Fabrikation von Holzbearbeitungsmaschinen GmbH, Günzburger Str. 69, D-89335 Ichenhausen

DE	erklärt folgende Konformität gemäß EU-Richtlinie und Normen für den Artikel	PL	deklaruje, że produkt jest zgodny z następującymi dyrektywami UE i normami
GB	hereby declares the following conformity under the EU Directive and standards for the following article	LT	pareiškia, taip atitiktis pagal ES direktyvos ir standartai šį straipsnį
FR	déclare la conformité suivante selon la directive UE et les normes pour l'article	HU	az EU-irányelv és a vonatkozó szabványok szerinti következő megfelelési nyilatkozatot teszi a termékre
IT	dichiara la seguente conformità secondo le direttive e le normative UE per l'articolo	SI	izjavlja sledeco skladnost z EU-direktivo in normami za artikel
ES	declara la conformidad siguiente según la directiva la UE y las normas para el artículo	CZ	prohlašuje následující shodu podle směrnice EU a norem pro výrobek
PT	declara o seguinte conformidade com a Directiva da UE e as normas para o seguinte artigo	SK	prehlasuje nasledujúcu zhodu podľa smernice EU a noriem pre výrobok
DK	erklærer hermed, at følgende produkt er i overensstemmelse med nedenstående EUDirektiver og standarder	HR	ovime izjavljuje da postoji sukladnost prema EU-smjernica i normama za sljedece artikle
NL	verklaart hierbij dat het volgende artikel voldoet aan de daarop betrekking hebbende EG-richtlijnen en normen	RS	potvrđuje sledeću usklađenost prema smernicama EZ i normama za artikal
FI	vakuuttaa täten, että seuraava tuote täyttää ala esitetyt EU-direktiivit ja standardit	RO	declară următoarea conformitate corespunzător directivei și normelor UE pentru articolul
SE	försäkras härmed följande överensstämmelse enligt EU-direktiv och standarder för följande artikeln	BG	декларира съответното съответствие съгласно Дирек-тива на ЕС и норми за артикул

Marke / Brand:

scheppach

Art.-Bezeichnung / Article name:

HOLZSPALTER - HL810

LOG SPLITTER - HL810

FENDEUR HYDRAULIQUE - HL 810

5905310901

Art.-Nr. / Art. no.:

2014/29/EU	2004/22/EC	89/686/EC_96/58/EC	2000/14/EC_2005/88/EC
2014/35/EU	2014/68/EU	90/396/EC	Annex V
X 2014/30/EU	2011/65/EU*		Annex VI Noise: measured $L_{WA} = xx$ dB(A); guaranteed $L_{WA} = xx$ dB(A) P = xx KW; L/Ø = cm Notified Body: Notified Body No.:
X 2006/42/EC			2010/26/EC
Annex IV Notified Body: Notified Body No.: Certificate No.:			Emission. No:

Standard references:

EN 60204-1:2006+A1:2009+AC:2010; EN 609-1:2017; EN 55014-1:2017; EN 55014-2:2015; EN 61000-3-2:2014; EN 61000-3-11:2000

Die alleinige Verantwortung für die Ausstellung dieser Konformitätserklärung trägt der Hersteller.

This declaration of conformity is issued under the sole responsibility of the manufacturer.

Le fabricant assume seul la responsabilité d'établir la présente déclaration de conformité.

* Der oben beschriebene Gegenstand der Erklärung erfüllt die Vorschriften der Richtlinie 2011/65/EU des Europäischen Parlaments und des Rates vom 8. Juni 2011 zur Beschränkung der Verwendung bestimmter gefährlicher Stoffe in Elektro- und Elektronikgeräten.

The object of the declaration described above fulfils the regulations of the directive 2011/65/EU of the European Parliament and Council from 8th June 2011, on the restriction of the use of certain hazardous substances in electrical and electronic equipment.

L'appareil décrit ci-dessus dans la déclaration est conforme aux réglementations de la directive 2011/65/EU du Parlement Européen et du Conseil du 8 juin 2011 visant à limiter l'utilisation de substances dangereuses dans la fabrication des appareils électriques et électroniques.

Ichenhausen, den 04.03.2019

Unterschrift / Markus Bindhammer / Technical Director

First CE: 2018

Subject to change without notice

Documents registrar: Viktor Härtl

Günzburger Str. 69, D-89335 Ichenhausen

Garantiebedingungen

Revisionsdatum 20. August 2018

Sehr geehrte Kundin, sehr geehrter Kunde,

unsere Produkte unterliegen einer strengen Qualitätskontrolle. Sollte ein Gerät dennoch nicht einwandfrei funktionieren, bedauern wir dies sehr und bitten Sie, sich an unseren Servicedienst unter der unten angegebenen Adresse zu wenden. Gerne stehen wir Ihnen auch telefonisch über die Servicrufnummer zur Verfügung. Die nachfolgenden Hinweise sollen Ihnen für eine problemlose Bearbeitung und Regulierung im Schadensfall dienen.

Für die Geltendmachung von Garantieansprüchen - innerhalb Deutschland - gilt folgendes:

1. Diese Garantiebedingungen regeln unsere zusätzlichen Hersteller-Garantieleistungen für Käufer (private Endverbraucher) von Neugeräten. Die gesetzlichen Gewährleistungsansprüche werden von dieser Garantie nicht berührt. Für diese ist der Händler zuständig, bei dem Sie das Produkt erworben haben.

2. Die Garantieleistung erstreckt sich ausschließlich auf Mängel an einem von Ihnen erworbenen neuen Gerät, die auf einem Material- oder Herstellungsfehler beruhen und ist - nach unserer Wahl - auf die unentgeltliche Reparatur solcher Mängel oder den Austausch des Gerätes beschränkt (ggf. auch Austausch mit einem Nachfolgemodell). Ersetzte Geräte oder Teile gehen in unser Eigentum über. Bitte beachten Sie, dass unsere Geräte bestimmungsgemäß nicht für den gewerblichen, handwerklichen oder beruflichen Einsatz konstruiert wurden. Ein Garantiefall kommt daher nicht zustande, wenn das Gerät innerhalb der Garantiezeit in Gewerbe-, Handwerks- oder Industriebetrieben verwendet wurde oder einer gleichzusetzenden Beanspruchung ausgesetzt war.

3. Von unseren Garantieleistungen ausgenommen sind:

- Schäden am Gerät, die durch Nichtbeachtung der Montageanleitung, nicht fachgerechte Installation, Nichtbeachtung der Bedienungsanleitung (z.B. Anschluss an eine falsche Netzspannung oder Stromart) bzw. der Wartungs- und Sicherheitsbestimmungen oder durch Einsatz des Geräts unter ungeeigneten Umweltbedingungen sowie durch mangelnde Pflege und Wartung entstanden sind.
- Schäden am Gerät, die durch missbräuchliche oder unsachgemäße Anwendungen (wie z.B. Überlastung des Gerätes oder Verwendung von nicht zugelassenen Werkzeugen bzw. Zubehör), Eindringen von Fremdkörpern in das Gerät (wie z.B. Sand, Steine oder Staub), Transportschäden, Gewaltanwendung oder Fremdeinwirkungen (wie z. B. Schäden durch Herunterfallen) entstanden sind.
- Schäden am Gerät oder an Teilen des Geräts, die auf einen bestimmungsgemäßen, üblichen (betriebsbedingten) oder sonstigen natürlichen Verschleiß zurückzuführen sind sowie Schäden und/oder Abnutzung von Verschleißteilen.
- Mängel am Gerät, die durch Verwendung von Zubehör-, Ergänzungs- oder Ersatzteilen verursacht wurden, die keine Originalteile sind oder nicht bestimmungsgemäß verwendet werden.
- Geräte, an denen Veränderungen oder Modifikationen vorgenommen wurden.
- Geringfügige Abweichungen von der Soll-Beschaffenheit, die für Wert und Gebrauchstauglichkeit des Geräts unerheblich sind.
- Geräte an denen eigenmächtig Reparaturen oder Reparaturen, insbesondere durch einen nicht autorisierten Dritten, vorgenommen wurden.
- Wenn die Kennzeichnung am Gerät bzw. die Identifikationsinformationen des Produktes (Maschinenaufkleber) fehlen oder unlesbar sind.
- Geräte die eine starke Verschmutzung aufweisen und daher vom Servicepersonal abgelehnt werden.

Schadensersatzansprüche sowie Folgeschäden sind von dieser Garantieleistung generell ausgeschlossen.

4. Die Garantiezeit beträgt regulär **24 Monate*** (12 Monate bei Batterien / Akkus) und beginnt mit dem Kaufdatum des Gerätes. Maßgeblich ist das Datum auf dem Original-Kaufbeleg. Garantieansprüche müssen jeweils nach Kenntniserlangung unverzüglich erhoben werden. Die Geltendmachung von Garantieansprüchen nach Ablauf der Garantiezeit ist ausgeschlossen. Die Reparatur oder der Austausch des Gerätes führt weder zu einer Verlängerung der Garantiezeit noch wird eine neue Garantiezeit durch diese Leistung für das Gerät oder für etwaige eingebaute Ersatzteile in Gang gesetzt. Dies gilt auch bei Einsatz eines Vor-Ort-Services. Das betroffene Gerät ist in geübterem Zustand zusammen mit einer Kopie des Kaufbelegs, - hierin enthalten die Angaben zum Kaufdatum und der Produktbezeichnung - der Kundendienststelle vorzulegen bzw. einzusenden. Wird ein Gerät unvollständig, ohne den kompletten Lieferumfang eingeschickt, wird das fehlende Zubehör wertmäßig in Anrechnung / Abzug gebracht, falls das Gerät ausgetauscht wird oder eine Rückerstattung erfolgt. Teilweise oder komplett zerlegte Geräte können nicht als Garantiefall akzeptiert werden. Bei nicht berechtigter Reklamation bzw. außerhalb der Garantiezeit trägt der Käufer generell die Transportkosten und das Transportrisiko. **Einen Garantiefall melden Sie bitte vorab bei der Servicestelle (s.u.) an.** In der Regel wird vereinbart, dass das defekte Gerät mit einer kurzen Beschreibung der Störung per Abhol-Service (nur in Deutschland) oder - im Reparaturfall außerhalb des Garantiezeitraums - ausreichend frankiert, unter Beachtung der entsprechenden Verpackungs- und Versandrichtlinien, an die unten angegebene Serviceadresse eingeschickt wird. **Beachten Sie bitte, dass Ihr Gerät (modellabhängig) bei Rücklieferung, aus Sicherheitsgründen - frei von allen Betriebsstoffen ist.** Das an unser Service-Center eingeschickte Produkt, muss so verpackt sein, dass Beschädigungen am Reklamationsgerät auf dem Transportweg vermieden werden. Nach erfolgter Reparatur / Austausch senden wir das Gerät frei an Sie zurück. Können Produkte nicht repariert oder ausgetauscht werden, kann nach unserem eigenen freien Ermessen ein Geldbetrag bis zur Höhe des Kaufpreises des mangelhaften Produkts erstattet werden, wobei ein Abzug aufgrund von Abnutzung und Verschleiß berücksichtigt wird. Diese Garantieleistungen gelten nur zugunsten des privaten Erstkäufers und sind nicht abtret- oder übertragbar.

5. Für die Geltendmachung Ihres Garantieanspruches **kontaktieren Sie bitte unser Service-Center** (via Post, eMail oder telefonisch).

Bitte verwenden Sie vorzugsweise unser Formular auf unserer Homepage: <https://www.scheppach.com/Reparaturservice.aspx>.

Bitte senden Sie uns keine Geräte ohne vorherige Kontaktaufnahme und Anmeldung bei unserem Service-Center.

Für die Inanspruchnahme dieser Garantiezusagen ist der Erstkontakt mit unserem Service-Center zwingende Voraussetzung.

6. Bearbeitungszeit - Im Regelfall erledigen wir Reklamationssendungen innerhalb 14 Tagen nach Eingang in unserem Service-Center. Sollte in Ausnahmefällen die genannte Bearbeitungszeit überschritten werden, so informieren wir Sie rechtzeitig.

7. Verschleißteile - Verschleißteile sind: a) mitgelieferte, an- und/oder eingebaute Batterien / Akkus sowie b) alle modellabhängigen Verschleißteile (siehe Bedienungsanleitung). Von der Garantieleistung ausgeschlossen sind tief entladene bzw. an Gehäuse und oder Batteriepolen beschädigte Batterien / Akkus.

8. Kostenvoranschlag - Von der Garantieleistung nicht oder nicht mehr erfasste Geräte reparieren wir gegen Berechnung. Auf Nachfrage bei unserem Service-Center können Sie die defekten Geräte für einen Kostenvoranschlag einsenden und ggf. dem Service-Center schriftlich (per Post, eMail) die Reparaturfreigabe erteilen. Ohne Reparaturfreigabe erfolgt keine weitere Bearbeitung.

9. Andere Ansprüche, als die oben genannten, können nicht geltend gemacht werden.

Die **Garantiebedingungen** gelten nur in der jeweils aktuellen Fassung zum Zeitpunkt der Reklamation und können ggf. unserer Homepage (www.scheppach.com) entnommen werden.

Bei Übersetzungen ist stets die deutsche Fassung maßgeblich.

scheppach Fabrikation von Holzbearbeitungsmaschinen GmbH · Günzburger Str. 69 · 89335 Ichenhausen (Deutschland) · www.scheppach.com

Telefon: +49 [0] 8223 4002 99 oder +800 4002 4002 (Service-Hotline/Freecall Rufnummer dt. Festnetz**) · Telefax +49 [0] 8223 4002 20 · E-Mail: service@scheppach.com · Internet: <http://www.scheppach.com>

* Produktabhängig auch über 24 Monate; länderbezogen können erweiterte Garantieleistungen gelten

** Verbindungskosten: kostenlos aus dem deutschen Festnetz

Änderungen dieser Garantiebedingungen ohne Voranmeldung behalten wir uns jederzeit vor.