



# Gartenhäcksler Garden shredder Broyeur pour jardin Bio-trittratore Tuinhakselaar

## H 4511

4051 0000 10AT / 230V

4052 0000 10AT / 400V



**D** Original-Anleitung

**GB** Translation from original manual

**F** Traduction à partir de la notice originale

**I** Traduzione dal libretto d'istruzione originale

**NL** Vertaling van originele handleiding

### Bedienungs- anweisung

### Operating Instructions

### Instructions d'utilisation

### Istruzioni d'uso

### Gebruiks- aanwijzing

#### Allgemeine Hinweise

- Überprüfen Sie nach dem Auspacken alle Teile auf eventuelle Transportschäden. Bei Beanstandungen muß sofort der Zubringer verständigt werden.
- Spätere Reklamationen werden nicht anerkannt.
- Überprüfen Sie die Sendung auf Vollständigkeit.
- Machen Sie sich vor dem Einsatz anhand der Bedienungsanweisung mit dem Gerät vertraut.
- Verwenden Sie bei Zubehör sowie Verschleiß- und Ersatzteilen nur **Original-Teile**. Ersatzteile erhalten Sie bei Ihrem Fachhändler.
- Geben Sie bei Bestellungen unsere Artikel-Nummern sowie Typ und Baujahr des Gerätes an.

#### General notes

- After unpacking, check all parts for any transport damage. Inform the supplier immediately of any faults.
- Later complaints cannot be considered.
- Make sure the delivery is complete.
- Before putting into operation, familiarize yourself with the machine by carefully reading these instructions.
- Use only **original accessories**, wearing or replacement parts. **You can find replacement parts at your dealer.**
- When ordering, include our item number and the type and year of construction of the machine.

#### Conseils généraux

- Vérifier dès la livraison, qu'aucune pièce n'ait été détériorée pendant le transport. En cas de réclamation, informer aussitôt le livreur.
- Nous ne pouvons tenir compte des réclamations ultérieures.
- Vérifier que la livraison soit bien complète.
- Familiarisez-vous avec l'appareil avant la mise en oeuvre par l'étude du guide d'utilisation.
- Pour les accessoires et les pièces standard, n'utiliser que des **pièces d'origine**. Vous trouverez les pièces de rechange chez votre commerçant spécialisé.
- Lors de commandes, donnez nos numéros d'article, ainsi que le type et l'année de fabrication de l'appareil.

#### Avvertenze generali

- Dopo avere tolto la merce dall'imballaggio, controllare in tutti i pezzi eventuali danni dovuti al trasporto. In caso di reclami bisogna informarne immediatamente il trasportatore.
- Non possiamo accettare reclami presentati in seguito.
- Verificare che la spedizione sia completa.
- Prima dell'impiego, prendere confidenza con l'apparecchio studiando le istruzioni per l'uso.
- Per accessori, ricambi e pezzi soggetti ad usura, impiegare solo **pezzi originali**. Le parti di ricambio sono disponibili presso il Vostro rivenditore specializzato.
- Indicare nelle ordinazioni il nostro numero dell'articolo, nonché tipo e anno di costruzione dell'apparecchio.

#### Algemene opmerkingen

- Na het uitpakken moet U controleren of alle onderdelen door het transport zonder schade zijn gebleven. Bij op- of aanmerkingen meteen de expediteur verwittigen.
- Later gekomen reclamaties kunnen we niet meer aannemen.
- Controleer of de leverantie volledig is.
- Voor de ingebruikname moet u zich met behulp van de gebruiksaanwijzing vertrouwd maken met het apparaat.
- Bij toebehoren, slijtage- of reserveonderdelen alleen **originele onderdelen van** gebruiken. Reserveonderdelen zijn bij uw **-specialzaak** verkrijgbaar.
- Bij bestellingen moet U ons artikelnummer alsmede het type en het bouwjaar van het apparaat aangeven.

**Verehrter Kunde,**  
Wir wünschen Ihnen viel Freude und Erfolg beim Arbeiten mit Ihrer neuen Maschine.

**Dear customer,**  
We wish you much pleasure and success with your new machine.

**HINWEIS:**

**NOTE:**

Der Hersteller dieses Gerätes haftet nach dem geltenden Produkthaftungsgesetz nicht für Schäden die an diesem Gerät, oder durch dieses Gerät entstehen bei:


In accordance with valid product liability laws, the manufacturer of this device shall not be responsible for damage to and from this device which results from:

- Unsachgemäßer Behandlung.
- Nichtbeachtung der Bedienungsanweisung.
- Reparaturen durch Dritte, nicht autorisierte Fachkräfte.
- Einbau und Austausch von „Nicht Original Ersatzteilen“.
- Nicht „Bestimmungsgemäßer Verwendung“.
- Ausfälle der elektrischen Anlage, bei Nichtbeachtung der elektrischen Vorschriften und VDE-Bestimmungen 0100, DIN 57113 / VDE 0113.

- Improper care.
- Noncompliance with the Operating Instructions.
- Repairs made by unauthorized persons.
- The installation and use of any parts which are not original replacement parts.
- Improper use and application.
- Failure of the electrical system as a result of noncompliance with the legal and applicable electrical directives and VDE regulations 0100, DIN 57113 / VDE 0113.

**Wir empfehlen Ihnen:**

**We recommend**

 **Lesen Sie vor der Montage und vor Inbetriebnahme den gesamten Text der Bedienungsanweisung durch.**

 **that you read through the entire operating instructions before putting into operation.**

Diese Bedienungsanweisung soll es Ihnen erleichtern, Ihre Maschine kennenzulernen und ihre bestimmungsgemäßen Einsatzmöglichkeiten zu nutzen.

These operating instructions are to assist you in getting to know your machine and utilize its proper applications.

Die Bedienungsanweisung enthält wichtige Hinweise, wie Sie mit der Maschine sicher, fachgerecht und wirtschaftlich arbeiten, und wie Sie Gefahren vermeiden, Reparaturkosten sparen, Ausfallzeiten verringern und die Zuverlässigkeit und Lebensdauer der Maschine erhöhen.

The operating instructions contain important notes on how you work with the machine safely, expertly, and economically, and how you can avoid hazards, save repair costs, reduce downtime and increase the reliability and service life of the machine.

Zusätzlich zu den Sicherheitsbestimmungen dieser Bedienungsanweisung müssen Sie unbedingt die für den Betrieb der Maschine geltenden Vorschriften Ihres Landes beachten.

In addition to the safety requirements contained in these operating instructions, you must be careful to observe your country's applicable regulations.

Die Bedienungsanweisung, in einer Plastikhülle geschützt vor Schmutz und Feuchtigkeit, bei der Maschine aufbewahren. Sie muß von jeder Bedienungsperson vor Aufnahme der Arbeit gelesen und sorgfältig beachtet werden. An der Maschine dürfen nur Personen arbeiten, die im Gebrauch der Maschine unterwiesen und über die damit verbundenen Gefahren unterrichtet sind. Das geforderte Mindestalter ist einzuhalten.

The operating instructions must always be near the machine. Put them in a plastic folder to protect them from dirt and humidity. They must be read by every operator before beginning work and observed conscientiously. Only persons who have been trained in the use of the machine and have been informed of the various dangers may work with the machine. The required minimum age must be observed.

Neben den in dieser Bedienungsanweisung enthaltenen Sicherheitshinweisen und den besonderen Vorschriften Ihres Landes sind die für den Betrieb von Gartenhäckslern allgemein anerkannten fachtechnischen Regeln zu beachten.

In addition to the safety requirements contained in these operating instructions and your country's applicable regulations, you should observe the generally recognized technical rules concerning the operation of garden shredders.

**Inhaltsangabe**

	Seite
Allgemeine Hinweise	1
Sicherheitshinweise	4
Bestimmungsgemäße Verwendung	6
Restrisiken	6
Technische Daten	8
Lieferumfang	10
Montage	10
Inbetriebnahme	12
Elektrische Installation	14 – 16
Arbeitshinweise	16 – 18
Wartung, Messerwechsel, Messerschleifen	20 – 22
Motor und Schalter	24
Fehlersuchplan	24
EG-Konformitätserklärung	27

**Summary**

	Page
General instructions	1
Safety instructions	4
Designed use	6
Remaining hazards	6
Technical specifications	8
Delivery	10
Assembly	10
Starting	12
Electric installation	14 – 16
Operating instructions	16 – 18
Maintenance, changing and sharpening of blades	20 – 22
Motor and switch	24
Trouble shooting	25
EC declaration of conformity	27

**Cher client,**

Nous vous souhaitons beaucoup de plaisir et du succès au cours de vos travaux à venir, avec votre nouvel appareil :

**AVERTISSEMENT:**

Le constructeur de cet appareil n'est pas responsable, conformément à la réglementation en vigueur concernant la responsabilité des produits, des dommages occasionnés par ou survenant à cet appareil et ayant pour cause:

- Maniement inadéquat.
- Non respect des consignes d'utilisation.
- Réparations par un tiers, n'étant pas un spécialiste agréé.
- Montage et remplacement de „pièces de rechange non originales
- „Emploi non conforme à la prescription“.
- Défaillance de l'installation électrique, due au non respect des réglementations électriques et des prescriptions VDE 0100, DIN 57113 / VDE 0113.

**Nous vous conseillons**

**de lire entièrement le texte du guide d'utilisation, avant d'effectuer le montage et la mise en oeuvre.**

Ce manuel d'utilisation, conçu pour faciliter votre prise de contact avec la machine, vous permettra d'en exploiter correctement toutes les possibilités.

Les indications importantes qu'il contient vous apprendront comment travailler avec la machine de manière sûre, rationnelle et économique, comment éviter les dangers, réduire les coûts de réparation et raccourcir les périodes d'indisponibilité, comment enfin augmenter la fiabilité et la durée de vie de la machine.

Outre les directives de sécurité figurant dans ce manuel, vous devrez observer les prescriptions réglant l'utilisation de la machine dans votre pays. Le manuel doit se trouver en permanence à proximité de la machine. Mettez-le dans une enveloppe plastique pour le protéger contre la saleté et l'humidité. Chaque personne utilisatrice en prendra connaissance avant le début de son travail et respectera scrupuleusement les instructions qui y sont données. Seules pourront travailler sur la machine les personnes instruites de son maniement et informées des dangers inhérents à celui-ci. L'âge minimum autorisé doit être respecté.

Outre les directives de sécurité contenues dans ce manuel et les prescriptions spécifiques à votre pays, vous observerez les règles techniques généralement reconnues pour la conduite des broyeurs de jardin.

**Sommaire**

	Page
Indications générales	1
Consignes de sécurité	5
Utilisation conforme à la prescription	7
Risques résiduels	7
Caractéristiques techniques	9
Volume de livraison	11
Montage	11
Mise en route	13
Installation électrique	15 – 17
Consignes de travail	17 – 19
Entretien, changement de la lame, affûtage de la lame	21 – 23
Moteur et de l'interrupteur	24
Schéma de connexions	25
Déclaration «CE» de conformité	27

**Egregio cliente,**

Le auguriamo buon divertimento e successo nel lavoro con il suo nuovo apparecchio

**NOTA:**

Il produttore di questo apparecchio non assume responsabilità, secondo la relativa legge vigente, per danni all'apparecchio o da esso provocati, nei seguenti casi:

- trattamento improprio;
- inosservanza delle istruzioni d'uso;
- riparature effettuate da terze persone specializzate non autorizzate;
- montaggio o cambio di „pezzi di ricambio non originali“;
- utilizzo „non conforme alle prescrizioni“;
- messa fuori uso dell'impianto elettrico, a causa dell'inosservanza delle relative norme e delle prescrizioni VDE (Associazione elettrotecnica tedesca) 0100, DIN 57113 / VDE 0113.

**Raccomandiamo**

**di leggere attentamente tutto il testo delle istruzioni per l'uso prima del montaggio e della messa in funzione.**

Queste istruzioni per l'uso dovrebbero aiutarVi a conoscere la Vostra macchina e a sfruttare le varie possibilità d'impiego in modo conforme a tali istruzioni.

Queste istruzioni per l'uso contengono preziose indicazioni su come la macchina può essere impiegata in modo sicuro, corretto e con parsimonia, su come evitare pericoli, risparmiare spese di riparazione, diminuire i tempi d'inattività dovuti a guasti e su come aumentare l'affidabilità e la durata della macchina.

Oltre alle norme di sicurezza contenute in queste istruzioni per l'uso, durante il funzionamento della macchina bisogna assolutamente attenersi alle Norme in vigore nel paese in cui viene impiegata la macchina.

Le istruzioni per l'uso devono sempre trovarsi nei pressi della macchina. Bisogna metterle in una copertina plastica per proteggerle da sporcizia e umidità. La persona di servizio alla macchina deve leggere tali istruzioni prima di iniziare i lavori e deve assolutamente attenersi a quanto contenuto. La macchina deve essere impiegata solo da persone istruite sul relativo funzionamento e a conoscenza dei pericoli che ne possono derivare. Inoltre bisogna attenersi all'età minima richiesta per la lavorazione con tali macchine.

Oltre alle norme di sicurezza contenute in queste istruzioni e alle norme particolari in vigore nel Vostro paese, durante l'impiego della macchina bisogna attenersi ai regolamenti tecnici generalmente riconosciuti per l'impiego di trituratori.

**Indice**

	Pagina
Note generali	1
Note di sicurezza	5
Utilizzo conforme alle prescrizioni	7
Possibili ulteriori rischi	7
Dati tecnici	9
Volume della fornitura	11
Montaggio	11
Messa in funzione	13
Installazione elettrica	15 – 17
Note di lavoro	17 – 19
Manutenzione, cambio delle lame, affilatura delle lame	21 – 23
Motore e dell'interruttore	24
Piano per la ricerca degli errori	26
Dichiarazione CE di conformità	27

**Geachte klant,**

Wij wensen U veel plezier en succes bij het werken met het nieuwe apparaat van

**WENK:**

De fabrikant van dit apparaat stelt zich volgens de geldende wet op de produktaansprakelijkheid niet aansprakelijk voor door dit en aan dit apparaat ontstane schade bij:

- ondeskundige behandeling.
- het niet in acht nemen van de gebruiksaanwijzing.
- reparaties door derden, niet geautoriseerde vakmensen.
- inbouwen en vervangen van „niet originele reserveonderdelen“.
- gebruik dat niet „aan de voorschriften voldoet“.
- het uitvallen van de elektrische installatie, bij het niet in acht nemen van de elektrische voorschriften en VDE-bepalingen 0100, DIN 57113 / VDE 0113.

**Ons advies luidt:**

**Voor de montage en de ingebruikname eerst de gehele tekst van de gebruiksaanwijzing doorlezen.**

Deze gebruiksaanwijzing dient ertoe om het u te vergemakkelijken, om uw machine te leren kennen en de reglementaire gebruiksmogelijkheden te benutten.

De gebruiksaanwijzing bevat belangrijke wenken over hoe u met de machine veilig, deskundig en economisch werkt en hoe u gevaren vermindert, reparatiekosten spaart, uitvalstijden vermindert en de betrouwbaarheid en levensduur van de machine verhoogt.

Behalve de veiligheidsbepalingen in deze gebruiksaanwijzing moet u bovendien beslist de voor het gebruik van de machine geldende voorschriften van uw land in acht nemen.





De gebruiksaanwijzing moet steeds in de buurt van de machine liggen – in een plastic hoes ter bescherming tegen vuil en vochtigheid. Ze moet door al het bedienend personeel voor het begin van het werk gelezen en zorgvuldig opgevolgd worden. Er mogen alleen maar personen aan de machine werken die in het gebruik van de machine zijn opgeleid en van de daarmee verbonden gevaren op de hoogte zijn gebracht. De vereiste minimumleeftijd moet aangehouden worden.

Naast de in deze gebruiksaanwijzing vermelde veiligheidswenken en de speciale voorschriften van uw land moeten de voor het gebruik van hakselmachines algemeen erkende vaktechnische regels in acht worden genomen.





**Inhoudsopgave**

	pagina
Algemene wenken	1
Veiligheidswenken	5
Gebruik volgens de voorschriften	7
Overige risico's	7
Technische gegevens	9
Omvang van de levering	11
Montage	11
Ingebruikneming	13
Elektrische installatie	15 – 17
Wenken voor het gebruik	17 – 19
Onderhoud, wisselen van de messen, messenslijpen	21 – 23
Motor en schakelaar	24
Foutopsporingschema	26
EG-verklaring van overeenstemming	27

## Sicherheitshinweise

-  In dieser Bedienungsanweisung haben wir Stellen, die Ihre Sicherheit betreffen, mit diesem Zeichen versehen.
- Geben Sie die Sicherheitshinweise an alle Personen weiter, die an der Maschine arbeiten.
- Bei Dauerbetrieb wird der zulässige Lärmpegel überschritten. Ein Gehörschutz ist empfehlenswert.   
  

- Beim Zerkleinern Arbeitshandschuhe sowie Schutzbrille tragen.
- Jugendliche unter 16 Jahren dürfen das Gerät nicht bedienen.
- Kinder sind von dem am Netz angeschlossenen Gerät fernzuhalten.
- Der Bedienende ist im Arbeitsbereich des Gerätes gegenüber Dritten verantwortlich.
- Netzanschlußleitungen überprüfen. Fehlerhafte Anschlußleitungen nicht verwenden.
- Beim Einschalten des Motors muß der Aufnahmetrichter vorschriftsmäßig montiert sein.
- Die Sicherheitseinrichtungen an der Maschine dürfen nicht demontiert oder unbrauchbar gemacht werden.
- Die Motor- und Werkzeugdrehrichtung beachten – siehe „Elektrischer Anschluß“.
- Das Gerät muß auf ebenem, festen Grund standsicher aufgestellt sein.
- Während der Arbeit auf Fremdkörper achten. Keine Steine, Glas oder Metallteile einfüllen.
- Vor dem Verlassen des Gerätes den Motor ausschalten. Netzstecker ziehen.
- Instandsetzungs-, Wartungs- und Reinigungsarbeiten nur bei abgeschaltetem Antrieb vornehmen. Motorstillstand abwarten und Netzstecker ziehen.  
**Achtung Gefahr: Werkzeug läuft nach.**
- **Vorsicht** bei Messerwechsel und Reinigungsarbeiten. Verletzungsgefahr durch Schneidmesser und Einzugsschnecke.  
**Bedienungsanweisung „Messerwechsel – Messerschleifen“ beachten.**
- Muß das Gerät transportiert werden, den Motor ausschalten. Netzstecker ziehen.
- Nach der Arbeit den Motor erst ausschalten, wenn das Gerät ganz leer ist. Anderenfalls kann es zu Wiederanlaufschwierigkeiten kommen.
- Installationen, Reparaturen und Wartungsarbeiten an der Elektroinstallation dürfen nur von Fachleuten ausgeführt werden.
- Alle Sicherheits- und Gefahrenhinweise an der Maschine beachten!
- Alle Sicherheits- und Gefahrenhinweise an der Maschine vollzählig in lesbarem Zustand halten!
- Auch bei geringfügigem Standortwechsel Maschine von jeder externen Energiezufuhr trennen! Vor Wiederinbetriebnahme die Maschine wieder ordnungsgemäß an das Netz anschließen!
- Bei Wiederinbetriebnahme nur gemäß Bedienungsanweisung verfahren!

## Safety notes

-  In these operating instructions we have marked the places that have to do with your safety with this sign.
- Please pass on safety notes and instructions to all those who work on the machine.
- The permissible noise level is exceeded during non-stop operation. We therefore recommend the use of ear protection.   
  

- Wear work gloves and goggles when shredding.
- Children under 16 may not operate the machine.
- Keep children away from the machine when it is connected to the mains.
- The operator is responsible for all other persons in the vicinity of the machine.
- Check mains cables. Do not use faulty cables.
- The infeed funnel and ejection chute must be correctly mounted before switching on the motor.
- All included protective devices must be used.
- Observe the direction of rotation of motor and tool – see „Electric connection“.
- The machine must be set up firmly on solid even ground.
- Watch for foreign objects during work. Do not insert stones, glass or metal parts.
- Switch the motor off before leaving the machine. Disconnect the mains plug.
- Carry out repairs, maintenance and cleaning work only when the drive unit is switched off. Wait until the motor comes to a standstill and pull the mains plug.  
**Caution: The cutting tool continues to move for some time.**
- **Caution:** When changing the blade or cleaning: The cutting blade and intake auger can cause injury.  
**Observe operating instructions „Changing and grinding the blades“.**
- If you need to transport the machine, switch the motor off and disconnect the mains plug.
- After finishing work, do not switch off the motor until the machine is completely empty, as it may otherwise be difficult to start up again.
- Connection and repair work on the electrical installation may be carried out by a qualified electrician only.
- Observe all safety instructions and warnings attached to the machine.
- See to it that safety instructions and warnings attached to the machine are always complete and perfectly legible.
- Cut off the external power supply of the machine even if only minor changes of place are envisaged. Properly reconnect the machine to the supply mains before recommissioning.
- When starting to work with the machine again, follow the Operating instructions.

## ⚠ Consignes de sécurité

- ⚠ Dans ce guide d'utilisation, nous avons repéré les endroits relatifs à votre sécurité avec ce signe.
- Faites passer les consignes de sécurité à toutes les personnes travaillant sur la machine.
- Lors du fonctionnement continu, le niveau sonore admissible est dépassé. Il est recommandé de porter une protection acoustique.
- Lors du broyage, porter des gants de travail ainsi que des lunettes de protection.
- Les enfants de moins de 16 ans ne doivent pas utiliser l'appareil.
- Il faut tenir les enfants à distance de l'appareil lorsque celui-ci est branché au secteur.
- Dans le champ de travail de l'appareil, l'utilisateur est responsable envers un tiers.
- Vérifier les conduites de raccordement au secteur. Ne pas utiliser de conduites de raccordement défectueuses.
- Lors de la mise en circuit du moteur, l'entonnoir de réception ainsi que le tuyau de protection doivent être montés conformément aux prescriptions.
- Il faut utiliser les dispositifs de protection fournis.
- Observer la direction de rotation du moteur et de l'outil – voir Installation électrique.
- L'appareil doit être installé de manière stable sur un sol plat et dur.
- Pendant le travail, faire attention aux corps étrangers. Ne pas introduire de pierres, de verre ou de pièces en métal.
- Avant de quitter l'appareil, couper le moteur. Retirer la prise au secteur.
- Ne procéder aux travaux de réparation, d'entretien et de nettoyage que lorsque le mécanisme de commande est déconnecté. Attendre l'arrêt du moteur, et retirer la prise au secteur.  
**Attention! Danger: l'outil continue à fonctionner par inertie.**
- Prudence** lors du changement des lames et des travaux d'entretien. Danger de blessure avec les lames tranchantes et la vis sans fin d'amenée.  
**Respecter les instructions d'emploi de la rubrique intitulée „Changement des lames/aiguillage des lames“**
- Si l'appareil doit être transporté, arrêter le moteur. Retirer la prise au secteur.
- Lorsque le travail est terminé, n'arrêter le moteur que lorsque l'appareil est complètement vide, car sinon vous risquez d'avoir des difficultés à le remettre en marche.
- Les branchements et réparations de l'équipement électrique ne doivent être effectués que par un spécialiste de l'électricité.
- Observer toutes les consignes relatives à la sécurité et au danger figurant sur les plaques d'avertissement fixées sur la machine.
- Veiller à ce que toutes les plaques d'avertissement relatives à la sécurité et au danger appliquées sur la machine soient toujours complètes et bien lisibles!
- Même pour des changements de place peu importants, séparer la machine ou l'installation de toute alimentation en énergie venant de l'extérieur! Avant la remise en service, rebrancher la machine sur le réseau!
- Pour la remise en service, procéder uniquement selon les instructions du manuel de service!

## ⚠ Avvertenze relative alla sicurezza

- ⚠ In queste istruzioni per l'uso abbiamo indicato i punti che riguardano la Sua sicurezza con questo simbolo.
- Distribuire le istruzioni per l'uso a tutte le persone che lavorano con la macchina.
- In caso di funzionamento prolungato viene superato il livello di rumorosità consentito. Si raccomanda in tal caso una protezione contro i rumori.
- Indossare durante la frantumazione guanti da lavoro e occhiali protettivi.
- L'uso dell'apparecchio non è consentito a persone di età minore di 16 anni.
- I bambini vanno tenuti lontano dall'apparecchio collegato alla rete.
- L'operatore è responsabile verso terzi nella zona di lavoro dell'apparecchio.
- Controllare i cavi di allacciamento alla rete e non utilizzare cavi difettosi.
- All'accensione del motore l'imbuto di riempimento e il tronchetto d'espulsione devono essere montati secondo le norme.
- Bisogna utilizzare i dispositivi di protezione forniti.
- Verificare il senso di rotazione del motore e del utensile – veda Installazione elettrica.
- L'apparecchio deve essere installato in modo stabile su fondo solido e in piano.
- Fare attenzione a eventuali corpi estranei durante la lavorazione. Non introdurre pietre, vetro o parti metalliche.
- Spegnere il motore prima di lasciare l'apparecchio. Staccare la spina di rete.
- Eseguire lavori di riparazione, manutenzione e pulitura solo a motore disinserito. Attendere l'arresto del motore e staccare la spina di rete.  
**Attenzione: pericolo! L'utensile si ferma con ritardo.**
- Attenzione** in occasione del cambio dei coltelli e di lavori di pulitura. Pericolo d'infortuni causati dai coltelli o dalla coclea alimentatrice.  
**Osservare le istruzioni per l'uso „Cambio e affilatura dei coltelli“.**
- Se l'apparecchio deve essere trasportato, spegnere il motore. Staccare la spina di rete.
- Spegnere il motore dopo il lavoro solo ad apparecchio completamente vuoto. In caso contrario possono insorgere delle difficoltà nella rimessa in funzione.
- Allacciamenti e riparazioni delle apparecchiature elettriche possono essere fatti solo da un elettricista specializzato.
- Attenersi a tutte le segnalazioni di sicurezza e di pericolo affisse sulla macchina ossia sull'impianto.
- Provvedere affinché tutte le segnalazioni di sicurezza e di pericolo affisse sulla macchina ossia sull'impianto si mantengono sempre in condizioni leggibili.
- Staccare la macchina o l'impianto da qualsiasi fonte d'energia esterna prima di procedere a un qualsiasi spostamento, pur minimo. Allacciare la macchina nuovamente alle rete prima di riprendere il funzionamento.
- Per la ripresa funzionale della macchina attenersi alle istruzioni d'uso e manutenzione.

## ⚠ Veiligheidswenken

- ⚠ In deze gebruiksaanwijzing hebben we de plaatsen, die met uw veiligheid te maken hebben, van dit teken voorzien.
- Geef u deze veiligheidswenken aan alle personen door, die aan de machine werken.
- Bij permanent gebruik wordt het toegestane geluidsniveau overschreden. Gehoorbescherming is daarom raadzaam.
- Bij het hakselen zowel handschoenen als ook een veiligheidsbril dragen.
- Jeugdige personen beneden de 16 jaar mogen het apparaat niet bedienen.
- Als het apparaat op het net aangesloten is, moeten kinderen op een afstand worden gehouden.
- In de onmiddellijke nabijheid van het apparaat is het bedienend personeel verantwoordelijk ten opzichte van derden.
- De leidingen voor de aansluiting op het net controleren, gebrekkige leidingen niet gebruiken.
- Bij het inschakelen van de motor moeten de opnametrichter en het uitwerpmondstuk volgens de voorschriften gemonteerd zijn.
- De meegeleverde beschermrichtingen moeten gebruikt worden.
- De draairichting van de motor en het werktuig moet worden gecontroleerd – zie Elektrische Installatie.
- Het apparaat moet op een vlakke, stabiele ondergrond staan.
- Tijdens de werkzaamheden erop letten, dat er geen stenen, glas of metalen stukken in het apparaat komen.
- Voor het verlaten van het apparaat de motor uitschakelen. De stekker uit het stopcontact trekken.
- Reparaties, onderhouds- en schoonmaakwerkzaamheden alleen uitvoeren als de motor uitgeschakeld is. Wachten totdat de motor stil staat en de stekker uit het stopcontact trekken.  
**Attentie gevaar: apparaat loopt nog door.**
- Voorzichtig:** Bij het vervangen van de messen en het schoonmaken bestaat er kans op verwonding door de messen en trekspiraal.  
**Gebruiksaanwijzing „Vervangen van de messen – slijpen van de messen“ in acht nemen.**
- Als het apparaat getransporteerd moet worden, eerst de motor uitschakelen. Stekker uit het stopcontact trekken.
- Na de werkzaamheden de motor pas uitschakelen als het apparaat helemaal leeg is. Anders kunnen er moeilijkheden optreden als het apparaat weer opnieuw in gebruik wordt genomen.
- Aansluitingen en reparaties van de elektrische uitrusting mogen alleen door de electrovakman worden doorgevoerd.
- Alle veiligheids- en gevareninstructies aan de machine naleven!
- Alle veiligheids- en gevareninstructies aan/op de machine compleet in leesbare toestand houden!
- Ook in geval van een geringe verplaatsing dient de machine of installatie van elke externe energietoever te worden gescheiden! Voor de hernieuwde inbedrijfstelling dient de machine weer correct op het net te worden aangesloten!
- Bij hernieuwde inbedrijfstelling uitsluitend conform de gebruiksaanwijzing te werk gaan!

## Bestimmungsgemäße Verwendung

- Die Maschine entspricht der gültigen EG Maschinenrichtlinie.
- Die Maschine ist nach dem Stand der Technik und den anerkannten sicherheitstechnischen Regeln gebaut. Dennoch können bei ihrer Verwendung Gefahren für Leib und Leben des Benutzers oder Dritter bzw. Beeinträchtigungen der Maschine und anderer Sachwerte entstehen.
- Maschine nur in technisch einwandfreiem Zustand sowie bestimmungsgemäß, sicherheits- und gefahrenbewußt unter Beachtung der Betriebsanleitung benutzen! Insbesondere Störungen, die die Sicherheit beeinträchtigen können, umgehend beseitigen (lassen)!
- Der Gartenhäcksler ist ausschließlich zum Zerkleinern von Zweigen, Ästen, Sträuchern, Gartenabfällen, Papier und Karton gebaut.
- Jeder darüber hinausgehende Gebrauch gilt als nicht bestimmungsgemäß. Für daraus resultierende Schäden haftet der Hersteller nicht; das Risiko dafür trägt allein der Benutzer.
- Erde, Glas, Steine, Metallteile und Wurzeln mit anhaftendem Erdreich dürfen nicht in den Gartenhäcksler geworfen werden.
- Die Sicherheits-, Arbeits- und Wartungsvorschriften des Herstellers sowie die in den Technischen Daten angegebenen Abmessungen müssen eingehalten werden.
- Die zutreffenden Unfallverhütungsvorschriften und die sonstigen, allgemein anerkannten sicherheitstechnischen Regeln müssen beachtet werden.
- Die Maschine darf nur von Personen genutzt, gewartet oder repariert werden, die damit vertraut und über die Gefahren unterrichtet sind. Eigenmächtige Veränderungen an der Maschine schließen eine Haftung des Herstellers für daraus resultierende Schäden aus.
- Die Maschine darf nur mit Originalzubehör und Originalwerkzeugen des Herstellers genutzt werden.

## Restrisiken

Die Maschine ist nach dem Stand der Technik und den anerkannten sicherheitstechnischen Regeln gebaut. Dennoch können beim Arbeiten einzelne Restrisiken auftreten.

- Verletzungen durch zurückschlagende Äste beim Zuführen. Lange, starke Äste kräftig festhalten. Persönliche Schutzausrüstungen wie Arbeitshandschuhe und Schutzbrille tragen.
- Gefährdung der Gesundheit durch Lärm. Persönliche Schutzausrüstung (Gehörschutz) tragen.
- Gefährdung der Gesundheit durch Strom. Bei Verwendung nicht ordnungsgemäßer Elektro-Anschlußleitungen. Bedienungsanweisung „Elektrischer Anschluß“ beachten.
- Desweiteren können trotz aller getroffener Vorkehrungen nicht offensichtliche Restrisiken bestehen.
- Restrisiken können minimiert werden, wenn die „**Sicherheitshinweise**“, „**Bestimmungsgemäße Verwendung**“ sowie die Bedienungsanweisung insgesamt beachtet werden.

## Proper use

- CE tested machines meet all valid EC machine guidelines as well as all relevant guidelines for each machine.
- The machine has been built in accordance with state-of-the-art standards and the recognized safety rules. Nevertheless, its use may constitute a risk to life and limb of the user or of third parties, or cause damage to the machine and to other material property.
- The machine must only be used in technically perfect condition in accordance with its designated use and the instructions set out in the operating manual, and only by safety-conscious persons who are fully aware of the risks involved in operating the machine. Any functional disorders, especially those affecting the safety of the machine, should therefore be rectified immediately.
- The garden shredder may only be used for cutting twigs, branches, shrubs, garden wastes, paper and cardboard.
- Any other use exceeds authorization. The manufacturer is not responsible for any damages resulting from unauthorized use; risk is the sole responsibility of the operator.
- Do not put soil or hard objects such as glass, stones, pieces of metal and roots with adhering earth into the garden shredder.
- The safety, work and maintenance instructions of the manufacturer as well as the technical data given in the calibrations and dimensions must be adhered to.
- Relevant accident prevention regulations and other, generally recognized safety-technical rules must also be adhered to.
- The machine may only be used, maintained, and operated by persons familiar with it and instructed in its operation and procedures. Arbitrary alterations to the machine release the manufacturer from all responsibility for any resulting damages.
- The machine may only be used with original accessories and original tools made by the manufacturer.

## Remaining hazards

The machine has been built using modern technology in accordance with recognized safety rules. Some operating hazards, however, may still exist.

- Injury caused by kick-back of branches while feeding. Securely hold long, thick branches. Wear personal protective gear such as gloves and safety goggles.
- Health risks caused by noise. Wear personal protective gear (ear protection).
- Health risks caused by electricity. When incorrect or damaged mains cables are used. Follow instructions in the operating manual „Electrical Connections“.
- Even when all safety measures are taken, some remaining hazards which are not yet evident may still be present.
- Remaining hazards can be minimized by following the instructions in „**Safety Precautions**“, „**Proper Use**“ and in the entire operating manual.

## ⚠ Utilisation conforme

- Les machines contrôlées CE sont conformes aux directives de l'U.E. en vigueur concernant les machines ainsi qu'à toutes les directives applicables à la machine.
- La machine/installation a été construite selon l'état actuel de la technique et les règles de sécurité reconnues. Son utilisation peut néanmoins constituer un risque de dommages corporels pour l'utilisateur ou pour des tiers et il peut se produire des dégâts de la machine ou d'autres biens matériels.
- Utiliser la machine/installation uniquement lorsqu'elle est en parfait état du point de vue technique et conformément à son emploi prévu en observant les instructions de service, en tenant compte de la sécurité et en ayant conscience du danger! Éliminer notamment (ou faire éliminer) immédiatement toute panne susceptible de compromettre la sécurité!
- Le broyeur est exclusivement fabriqué pour le broyage de rameaux, de branches, d'arbustes, de déchets de jardin, de papier et de carton.
- Tout autre genre d'utilisation est considéré comme non conforme. Le constructeur n'assume pas de responsabilité en cas de dommages dans ce cas; le risque est à la charge de l'utilisateur seul.
- Ne pas introduire de la terre ou des matériaux durs tels que pierres, verre, pièces en métal et racines sur lesquelles adhère de la terre.
- Les consignes de sécurité, de travail, et d'entretien du constructeur ainsi que les dimensions qui sont indiquées dans les données techniques, doivent être respectées.
- Respecter les consignes de prévention antiaccidents appropriées, ainsi que les autres règles de sécurité techniques reconnues en général.
- Utilisation, entretien, mise en condition de la machine uniquement par des personnes familiarisées et qui sont informées des dangers inhérents. Toute initiative de modification de la machine exclut la responsabilité du constructeur pour les dommages y faisant suite.
- La machine doit être utilisée uniquement avec des accessoires et des outils d'origine du constructeur.

## ⚠ Risques résiduels

Cette machine a été construite selon l'état actuel de la technique et les règles de sécurité reconnues. Des risques résiduels peuvent néanmoins apparaître lors des travaux.

- Blessures entraînées par des branches qui sont refoulées au moment de l'admission. Maintenir solidement les branches longues et épaisses. Porter des équipements personnels de protection tels que des gants de travail et des lunettes de protection.
- Santé menacée sous l'effet du bruit. Porter un équipement personnel de protection (protège-oreilles).
- Santé menacée sous l'effet de l'électricité. En cas d'utilisation de conduites électriques de raccordements non réglementaires. Respecter les consignes d'utilisation relatives au „Raccordement électrique“.
- En outre, malgré toutes les mesures prises, il peut exister des risques résiduels qui ne sont pas encore apparents.
- Les risques résiduels peuvent être minimisés en respectant les „Consignes de sécurité“, „l'Utilisation conforme à la prescription“ ainsi que les consignes d'utilisation.

## ⚠ Norme di consegna

- Marchio con test CE in conformità alle normative CE per i macchinari ed alle norme relative ad ogni macchina.
- La macchina ossia l'impianto sono costruiti secondo l'attuale livello tecnico e le regole di sicurezza tecnica riconosciute. Ciononostante possono verificarsi, durante l'uso, pericoli mortali per l'utente e terzi e possono evidenziarsi guasti alla macchina e ad altri beni materiali.
- Usare la macchina ossia l'impianto soltanto a condizioni tecnicamente ineccepibili e conformi alla sua destinazione, con l'osservanza delle norme di sicurezza e della prevenzione antinfortunistica, attenendosi alle disposizioni del libretto d'uso e manutenzione. Eliminare (far eliminare) immediatamente quei guasti che potrebbero pregiudicarne la sicurezza.
- Il tritarifiuti per giardinaggio è esclusivamente costruito per tritare rami, arbusti, rifiuti di giardino, carta e cartone.
- Il produttore non risponde di danni provocati da un uso non conforme alle norme; ogni rischio a carico dell'utente.
- Non è consentito gettare terriccio o oggetti duri, come pietre, vetro, parti metalliche e radici con terriccio attaccato nel tritarifiuti.
- E' necessario attenersi alle indicazioni di sicurezza, lavorazione e manutenzione del produttore così come alle misure indicate nei dati tecnici.
- E' necessario rispettare le relative norme antinfortunistiche e le altre regole tecniche di sicurezza generalmente riconosciute.
- La macchina deve essere utilizzata, curata o riparata solo da persone con precedente esperienza e a conoscenza dei relativi pericoli. Il produttore non risponde di danni provocati da modifiche apportate arbitrariamente alla macchina.
- La macchina deve essere utilizzata solo con accessori e utensili originali del produttore.

## ⚠ Possibili ulteriori rischi

La macchina è stata costruita secondo il livello della tecnica e secondo le regole riconosciute per la sicurezza tecnica. Tuttavia, durante l'esercizio possono ancora presentarsi dei rischi.

- Ferimento a causa del ritorno dei rami nella fase di alimentazione. Tenere con forza i rami lunghi e grossi. Indossare protezioni adeguate, quali guanti e occhiali.
- Pericolo per la salute a causa del rumore. Indossare un'adeguata protezione (cuffie insonorizzanti).
- Pericolo per la salute provocato dalla corrente elettrica. Il pericolo è reale in caso di linee elettriche non conformi alla relativa normativa. Osservare le istruzioni „Collegamento Elettrico“.
- Inoltre, nonostante tutte le misure di sicurezza prese, potrebbero sussistere dei rischi non evidenti.
- I rischi possono venire ridotti se si osserveranno le istruzioni per l'uso, in particolare i capitoli „Indicazioni sulla sicurezza“ e „Utilizzo conforme alle disposizioni“.

## ⚠ Gebruik volgens de voorschriften

- CE geteste machines voldoen aan de geldende EG richtlijnen voor machines, en aan alle richtlijnen voor de desbetreffende machine.
- De machine/installatie is volgens de stand van de techniek en de erkende veiligheidstechnische regels gebouwd. Desondanks kan er bij het gebruik ervan gevaar voor lijf en leven van de gebruiker of derden resp. schade aan de machine of aan andere goederen ontstaan.
- De machine/installatie uitsluitend in technisch correcte toestand alsmede volgens de bestemming, bewust van de veiligheidsaspecten en gevaren gebruiken met inachtneming van de gebruiksaanwijzing! Vooral storingen, die de veiligheid nadelig kunnen beïnvloeden resp. schade aan de machine of (laten) verhelpen!
- De tuinhakselmachine van is uitsluitend geconstrueerd voor het kleinhakken van takken, heesters, tuinafval, papier en karton.
- Elk ander gebruik geldt als niet voorgeschreven gebruik. Voor de daaruit resulterende schade stelt de fabrikant zich niet aansprakelijk. Het risico hiervan draagt de gebruiker zelf.
- Aarde of harde voorwerpen zoals stenen, glas, metalen delen en wortels waaraan nog aarde zit, mogen niet in de tuinhakselmachine worden geworpen.
- De veiligheids-, arbeids- en onderhoudswenken van de fabrikant en de in de technische gegevens opgegeven afmetingen moeten nageleefd worden.
- De betreffende voorschriften ter voorkoming van ongelukken en de overige algemeen erkende veiligheidstechnische regels moeten in acht genomen worden.
- De machine mag alleen door personen gebruikt, onderhouden of gerepareerd worden, die er vertrouwd mee zijn en die over de gevaren ervan zijn geïnformeerd. Eigenhandige veranderingen aan de machine sluiten de aansprakelijkheid van de fabrikant voor de daaruit resulterende schade uit.
- De machine mag alleen met origineel toebehoor, origineel gereedschap van de fabrikant gebruikt worden.

## ⚠ Overige risico's

De machine is volgens de nieuwste stand van de techniek en de erkende veiligheidstechnische regels gebouwd. Toch kunnen er tijdens het werken nog een enkele risico's optreden.

- Verwondingen door terugspringende takken tijdens het invoeren. Lange, dikke takken goed vasthouden. Persoonlijke beschermingsmiddelen zoals werkhandschoenen en veiligheidsbril dragen.
- Gevaar voor uw gezondheid door lawaai. Persoonlijke beschermingsmiddelen (gehoorbescherming) dragen.
- Gevaar voor uw gezondheid door stroom. Bij gebruik van aansluitkabels, die niet aan de voorschriften voldoen. Neem de gebruiksaanwijzing „Elektrische aansluiting“ in acht.
- Verder kunnen er ondanks alle voorzorgsmaatregelen nog niet bekende risico's bestaan.
- Deze overige risico's kunnen geminimaliseerd worden, als de „Veiligheidswenken“, „Gebruik volgens de voorschriften“ en de gebruiksaanwijzing in z'n geheel in acht genomen worden.

**Technische Daten**

**Baumaße:**

Gesamtlänge	mm	603
Gesamtbreite	mm	536
Gesamthöhe	mm	1402
Eingabehöhe	mm	1402
Auswurfhöhe	mm	320
Eingabeöffnung max.	mm	130 x 160
Auswurföffnung	mm	60 x 365
Rad Ø	mm	180
Gewicht	kg	51

**Leistung:**

Aststärke max. Ø	mm	45
------------------	----	----

**Zerkleinerungswerkzeug:**

Patentiertes Schrägschnittsystem P 34 34 303.2-23		
1 Messerscheibe Ø	mm	355
2 Wendemesser	mm	4 x 40 x 104
1 Einzugschnecke Ø	mm	80

Motor	Wechselstrom	Drehstrom
	230 V/50 Hz	400 V/50 Hz
Aufnahmeleistung P <sub>1</sub>	3,00 kW	3,50 kW
Abgabeleistung P <sub>2</sub>	2,20 kW	2,75 kW
Betriebsart	S 6 / 40 %	S 6 / 40 %
Funkentstört		
Spritzwasser- geschützt	IP 23	
Netz-Absicherung	Träge D Typ, 16 Amp.	3 x 16 Amp.
Drehzahl	2820 1/min	2850 1/min

**Geräuschkennwerte**

**Meßbedingungen**

Die angegebenen Werte sind Emissionswerte und müssen damit nicht zugleich auch sichere Arbeitswerte darstellen. Obwohl es eine Korrelation zwischen Emissions- und Immissionspegeln gibt, kann daraus nicht zuverlässig abgeleitet werden, ob zusätzliche Vorsichtsmaßnahmen notwendig sind oder nicht. Faktoren welche den derzeitigen am Arbeitsplatz vorhandenen Immissionspegel beeinflussen können, beinhalten die Dauer der Einwirkungen, die Eigenart des Arbeitsraumes, andere Geräuschquellen usw., z.B. die Anzahl der Maschinen und benachbarten Vorgängen. Die zulässigen Arbeitsplatzwerte können ebenso von Land zu Land variieren. Diese Information soll jedoch den Anwender befähigen, eine bessere Abschätzung von Gefährdung und Risiko vorzunehmen.

Schalleistungspegel in dB	
Leerlauf L <sub>WA</sub> = 90 dB(A)	Bearbeitung L <sub>WA</sub> = 102 dB(A)
Arbeitsplatzbezogene Emissionswerte in dB	
Leerlauf L <sub>pAeq</sub> = 75 dB(A)	Bearbeitung L <sub>pAeq</sub> = 92 dB(A)

**Technical specifications**

**Dimensions:**

Overall length	mm	603
Overall width	mm	536
Overall height	mm	1402
Input height	mm	1402
Output height	mm	320
Infeed opening max.	mm	130 x 160
Outfeed opening	mm	60 x 365
Wheel diameter Ø	mm	180
Weight	kg	51

**Power:**

Max. branch thickness Ø	mm	45
-------------------------	----	----

**Shredding tools:**

Patented diagonal cutting system P 34 34 303.2-23		
1 Disc blade Ø	mm	355
2 Reversible blades	mm	4 x 40 x 104
1 Infeed worm Ø	mm	80

Motor	Single-phase current	Three-phase current
	230 V/50 Hz	400 V/50 Hz
Consumption P <sub>1</sub>	3,00 kW	3,50 kW
Output power P <sub>2</sub>	2,20 kW	2,75 kW
Operating mode	S 6 / 40 %	S 6 / 40 %
Interference suppressed		
Splashproof		
System fuse protection		
Revolutions	2820 1/min	2850 1/min

**Noise characteristic values**

**Measurement conditions**

The values stated are emission values and are therefore not necessarily safe operating values. Although there is a correlation between emission and immission levels, you cannot reliably deduce from this whether additional safety measures are required or not. Factors which can influence the immission level currently at the workstation comprise the duration of the effects, the characteristics of the work room, other sources of noise etc., for example, the number of machines and adjacent operations. The permissible values per workstation can also vary from country to country. This information should nevertheless enable the user to make a better estimation of dangers and risks.

Sound power level in dB	
Idling L <sub>WA</sub> = 90 dB(A)	Machining L <sub>WA</sub> = 102 dB(A)
Workstation-specific emission values in dB	
Idling L <sub>pAeq</sub> = 75 dB(A)	Machining L <sub>pAeq</sub> = 92 dB(A)



## Caractéristiques techniques

### Nécessités d'encombrement:

Longueur totale	mm	603
Largeur totale	mm	536
Hauteur totale	mm	1402
Hauteur d'entrée	mm	1402
Hauteur de projection	mm	320
Ouverture d'entrée maxi.	mm	130 x 160
Ouverture de projection	mm	60 x 365
Roue Ø	mm	180
Poids	kg	51

### Puissance:

Épaisseur des branches	mm	45
Ø maxi	mm	45

### Outil de broyage:

Système breveté de coupe diagonale  
P 34 34 303.2-23

1 Disque porte-lames Ø	mm	355
2 Lame réversible	mm	4 x 40 x 104
1 Vis sans fin d'amenée Ø	mm	80

### Moteur

	Courant monophasé	Courant triphasé
Puissance d'absorption P <sub>1</sub>	3,00 kW	3,50 kW
Puissance d'élimination P <sub>2</sub>	2,20 kW	2,75 kW
Mode de service	S 6 / 40 %	S 6 / 40 %
Antiparasité		
Protégé contre les projections d'eau		
Protection du réseau par fusibles		
Nombre de tours	2820 1/min	2850 1/min

### Paramètres du bruit

#### Conditions de mesure

Les valeurs indiquées sont des valeurs d'émission et, par conséquent, ne représentent pas nécessairement des valeurs sans risques pour le lieu de travail. Bien qu'il existe une corrélation entre les niveaux d'émission et les niveaux d'immission, l'on ne peut en déduire avec certitude si des mesures de précaution supplémentaires seront nécessaires ou non. Les facteurs susceptibles d'influencer, la particularité des locaux de travail, d'autres sources de bruit, etc., comme par exemple, le nombre de machines et des opérations effectuées à proximité. Les valeurs de bruit admissibles pour les postes de travail peuvent également varier d'un pays à l'autre. Néanmoins, cette information a pour but de permettre à l'utilisateur, d'effectuer une meilleure évaluation des dangers et des risques.

Niveau de puissance sonore en dB
Marcha à vide L <sub>WA</sub> = 90 dB(A)
traitement L <sub>WA</sub> = 102 dB(A)

Valeurs d'émission sur le lieu du travail en dB
Marcha à vide L <sub>pAeq</sub> = 75 dB(A)
traitement L <sub>pAeq</sub> = 92 dB(A)

## Dati tecnici

### Misure:

Lunghezza complessiva	mm	603
Larghezza complessiva	mm	536
Altezza complessiva	mm	1402
Altezza introduzione	mm	1402
Altezza espulsione	mm	320
Apertura introduzione max.	mm	130 x 160
Apertura espulsione	mm	60 x 365
Ruota Ø	mm	180
Peso	kg	51

### Prestazioni:

Spessore ramo max. Ø	mm	45
----------------------	----	----

### Utensili per la frantumazione:

Sistema di taglio inclinato brevettato  
P 34 34 303.2-23

1 Disco portalamo Ø	mm	355
2 Lame reversibili	mm	4 x 40 x 104
1 Coclea alimentatrice Ø	mm	80

### Motore

	Corrente monofase	Corrente trifase
Potenza assorbita P <sub>1</sub>	3,00 kW	3,50 kW
Potenza erogata P <sub>2</sub>	2,20 kW	2,75 kW
Modo operativo	S 6 / 40 %	S 6 / 40 %
Protetto contro i radiodisturbi		
Protetto contro gli spruzzi d'acqua		
Fusibile di rete		
Numero di giri	2820 min <sup>-1</sup>	2850 min <sup>-1</sup>

### Caratteristiche acustiche

#### Condizioni di misurazione

I valori forniti sono valori di emissione e non rappresentano perciò necessariamente anche sicuri valori di funzionamento. Sebbene esista una correlazione fra livelli di emissione ed immissione, non è possibile dedurre con certezza se ulteriori misure di sicurezza siano più o meno necessarie. Fattori che possono influenzare il livello di immissione presente sul posto di lavoro nel momento in questione, comprendono la durata degli effetti, le caratteristiche peculiari del luogo di lavoro, ulteriori fonti di rumore, ecc., ad es. il numero delle macchine e processi che avvengono in luoghi adiacenti. I valori ammessi per il posto di lavoro possono anche variare da Paese a Paese. Queste informazioni dovrebbero tuttavia permettere all'utente di poter meglio valutare pericoli e rischi.

Livello di rumorosità in dB
Corsa a vuoto L <sub>WA</sub> = 90 dB(A)
Lavorazione L <sub>WA</sub> = 102 dB(A)

Livello di pressione acustica sulla postazione di lavoro in dB
Corsa a vuoto L <sub>pAeq</sub> = 75 dB(A)
Lavorazione L <sub>pAeq</sub> = 92 dB(A)

## Technische gegevens

### Afmetingen:

Totale lengte	mm	603
Totale breedte	mm	536
Totale hoogte	mm	1402
Invoerhoogte	mm	1402
Uitwerphoogte	mm	320
Invoeropening max.	mm	130 x 160
Uitwerpopening	mm	60 x 365
Wiel Ø	mm	180
Gewicht	kg	51

### Vermogen:

Dikte van de takken max. Ø	mm	45
----------------------------	----	----

### Hakselgereedschap:

Gepatenteerd schuinsnijsysteem P 34 34 303.2-23

1 Messenschijf Ø	mm	355
2 Omkeerbaar mes	mm	4 x 40 x 104
1 Intrekworm Ø	mm	80

### Motor

	Wisselstroom	Draai-stroom
Opgenomen vermogen P <sub>1</sub>	3,00 kW	3,50 kW
Afgegeven vermogen P <sub>2</sub>	2,20 kW	2,75 kW
Werkwijze	S 6 / 40 %	S 6 / 40 %
Ontstoord		
Spatwaterdicht		
Netbeveiliging		
Toerental	2820 1/min	2850 1/min

### Karakteristieke waarden van het geluid

#### Meetvoorwaarden

De aangegeven waarden zijn emissiewaarden, dat betekent echter niet dat het ook veilige werkwaaarden zijn. Hoewel er een wisselwerking bestaat tussen emissie- en immissieniveau, kan daaruit niet betrouwbaar worden afgeleid of er extra voorzorgsmaatregelen getroffen moeten worden of niet. Factoren die het momentane immissieniveau op de werkvloer kunnen beïnvloeden hebben te maken met de duur van de inwerking, het karakter van het werkvertrek zelf, andere geluidsveroorzakers enz. waaronder bijvoorbeeld het aantal machines en voorafgaande bewerkingen. Bovendien kunnen de toelaatbare waarden op de werkvloer van land tot land verschillen. De gegeven waarden hebben in de eerste plaats tot doel de gebruiker bij de betere beoordeling van mogelijk gevaar en risico te helpen.

Niveau van het geluidsvermogen in dB
nullast L <sub>WA</sub> = 90 dB(A)
bewerking L <sub>WA</sub> = 102 dB(A)

geluidsdruk niveau op de werkplek in dB
nullast L <sub>pAeq</sub> = 75 dB(A)
bewerking L <sub>pAeq</sub> = 92 dB(A)

### Zulässige Betriebszeiten

Bei Dauerbetrieb wird der gemäß UVV „Lärm“ zulässige Lärmpegel überschritten. Die Benutzung von Schallschutzmitteln ist erforderlich (Gehörschutz tragen).

### Lieferumfang

- Gehäuseschale montiert, mit Messerscheibe und Elektrischer Ausrüstung, Gestellteile, Räder und Achse
- Einfülltrichter, Einfüllschacht, Klappe
- Dämmatte, Schachtblende, Abdeckhaube
- Montagezubehör im Beipackbeutel
- Bedienungsanweisung

### Montage

Aus verpackungstechnischen Gründen ist Ihr scheppach Gartenhäcksler nicht komplett montiert.

### Montagewerkzeug

Im Lieferumfang enthalten:

- 1 Sechskantstiftschlüssel mit Quergriff SW 4

### Einfüllschacht, Klappe, Trichter

Abb. „A“

- 1 Einfüllschacht
- 2 Sicherheitsschraube
- 3 Klappe
- 4 Trichter

- Den Einfüllschacht (1) bei geöffneter Gehäuseschale montieren.

#### Vorderseite unten

- |                     |          |
|---------------------|----------|
| 2 Flachrundschraben | M 6 x 16 |
| 2 Fächerscheiben    | Ø 6      |
| 2 Sicherungsmuttern | M 6      |

#### Rückseite unten

- |                         |          |
|-------------------------|----------|
| 2 Flachrundschraben     | M 6 x 16 |
| 2 Fächerscheiben        | Ø 6      |
| 2 Sicherungs-Hutmuttern | M 6      |

- Die Gehäuseschale schließen und die Sicherheitsschraube (2) ganz eindrehen.

- Die Klappe (3) in den Einfüllschacht einlegen, den Trichter (4) aufsetzen und montieren.

#### Rückseite Trichter

- |                         |          |
|-------------------------|----------|
| 2 Flachrundschraben     | M 6 x 20 |
| 2 Fächerscheiben        | Ø 6      |
| 2 Sicherungs-Hutmuttern | M 6      |

#### Vorderseite Trichter

- |                     |          |
|---------------------|----------|
| 2 Flachrundschraben | M 6 x 16 |
| 2 Fächerscheiben    | Ø 6      |
| 2 Sicherungsmuttern | M 6      |

### Permitted Operating Times

Operating times for garden shredders are restricted due to high noise levels in nearly all countries (for example on Sundays, holidays or evenings). Please note the valid regulations for your area.

### Delivery

- The protective cover is installed, with a disc blade and an electronic unit, Frame units, Wheels and axle
- Filling hopper, infeed chute, release gate
- Sound insulation grid, chute screen, covering cap
- Installation tools enclosed in a tool bag
- Operation instructions

### Assembly

Your scheppach garden shredder is not fully assembled due to technical packing difficulties.

### Assembly tools

Included in the items delivered:

- 1 Hexagon socket head wrench with T-handle SW 4

### Infeed chute, release gate, funnel

Fig. „A“

- 1 Infeed chute
- 2 Safety screw
- 3 Release gate
- 4 Funnel

- Attach the infeed chute (1) to the opened, upper protective cover.

#### Bottom front side

- |                     |          |
|---------------------|----------|
| 2 Truss-head screws | M 6 x 16 |
| 2 Washers           | Ø 6      |
| 2 Lock nuts         | M 6      |

#### Bottom rear side

- |                     |          |
|---------------------|----------|
| 2 Truss-head screws | M 6 x 16 |
| 2 Washers           | Ø 6      |
| 2 Lock nuts         | M 6      |

- Close the upper protective cover and screw in the safety screw (2) completely.

- Place the release gate (3) into the infeed chute and attach the funnel (4) on top.

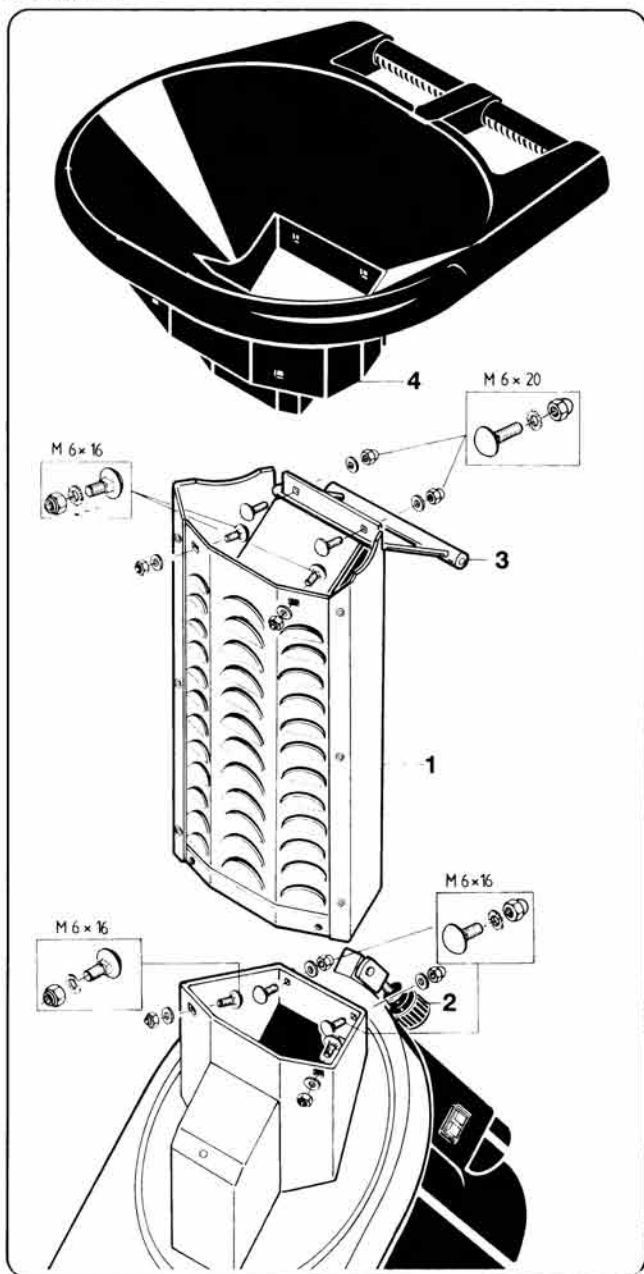
#### Rear side funnel

- |                     |          |
|---------------------|----------|
| 2 Truss-head screws | M 6 x 20 |
| 2 Washers           | Ø 6      |
| 2 Lock nuts         | M 6      |

#### Front side funnel

- |                     |          |
|---------------------|----------|
| 2 Truss-head screws | M 6 x 16 |
| 2 Washers           | Ø 6      |
| 2 Lock nuts         | M 6      |

Abb./Fig. „A“



## Temps de fonctionnement autorisés

Dans presque tous les pays, les temps de fonctionnement des broyeurs de végétaux pour jardin sont limités en raison des nuisances sonores (par exemple, le dimanche, les jours fériés et le soir). Veuillez respecter les prescriptions en vigueur dans votre pays.

## Volume de livraison

- Carrosserie, montée avec le disque porte-lames et l'équipement électrique, Supports, Roues et essieu
- Entonnoir d'alimentation, cuve d'alimentation, volet
- Natte d'isolation, panneau de la cuve, couvercle
- Accessoires de montage joints à la livraison
- Consignes d'utilisation

## Montage

Pour des raisons liées à la technique d'emballage, votre broyeur de végétaux pour jardin scheppach n'est pas complètement monté.

### Outil de montage

#### Votre livraison comprend

1 clé mâle normale avec poignée en T mm 4

### Cuve d'alimentation, volet, entonnoir Fig. „A“

- 1 Cuve d'alimentation
- 2 Vis d'arrêt
- 3 Volet
- 4 Entonnoir

- Monter la cuve d'alimentation (1) lorsque la partie supérieure de la carrosserie est ouverte.

#### Devant en bas

2 boulons à tête bombée	M 6 x 16
2 rondelles	Ø 6
2 écrous de blocage	M 6

#### Dos en bas

2 boulons à tête bombée	M 6 x 16
2 rondelles	Ø 6
2 écrous de blocage	M 6

Fermer la partie supérieure de la carrosserie et serrer entièrement la vis d'arrêt (2).

- Loger le volet (3) dans la cuve d'alimentation, poser l'entonnoir (4) et le monter.

#### Dos entonnoir

2 boulons à tête bombée	M 6 x 20
2 rondelles	Ø 6
2 écrous de blocage	M 6

#### Devant entonnoir

2 boulons à tête bombée	M 6 x 16
2 rondelles	Ø 6
2 écrous de blocage	M 6

## Orari consentiti per l'esercizio

In quasi tutti i Paesi, a causa del rumore che generano le sminuzzatrici da giardino, gli orari consentiti per il loro utilizzo sono limitati (ad esempio, divieto di esercizio di domenica, nei giorni festivi ed alla sera). Si prega di rispettare le relative norme vigenti.

## Volume della fornitura

- Carcassa, montata con lama a disco e equipaggiamento elettrico, Parti del telaio, Ruote e asse
- Imbuto, pozzo di introduzione, sportello
- Feltro isolante, lamiera copripozzo, cofano di protezione
- Accessori di montaggio nella tasca fornita in dotazione
- Manuale delle istruzioni sull'uso

## Montaggio

Per motivi connessi all'imballaggio, il biotrituratore scheppach non viene completamente montato.

### Utensili per il montaggio

#### Nel volume della fornitura sono compresi:

1 chiave a forchetta esagonale apertura 4 con impugnatura orizzontale

### Pozzo introduzione, sportello, imbuto Fig. „A“

- 1 pozzo d'introduzione
- 2 vite di sicurezza
- 3 sportello
- 4 imbuto

- Montare il pozzo d'introduzione (1) con la carcassa aperta.

#### Parte anteriore a basso

2 vite con testa a calotta piatta	M 6 x 16
2 rosette	Ø 6
2 controdadi di sicurezza	M 6

#### Parte posteriore a basso

2 vite con testa a calotta piatta	M 6 x 16
2 rosette	Ø 6
2 controdadi di sicurezza	M 6

Chiudere la parte superiore della carcassa e avvitare completamente la vite di sicurezza (2).

- Ruotare lo sportello (3) verso il pozzo d'introduzione, metterci l'imbuto (4) e montarlo.

#### Parte posteriore imbuto

2 vite con testa a calotta piatta	M 6 x 20
2 rosette	Ø 6
2 controdadi di sicurezza	M 6

#### Parte anteriore imbuto

2 vite con testa a calotta piatta	M 6 x 16
2 rosette	Ø 6
2 controdadi di sicurezza	M 6

## Toegestane gebruikstijden

In bijna alle landen zijn de gebruikstijden voor tuinhakselaars in verband met geluidsoverlast beperkt (bijvoorbeeld op zon- en feestdagen of 's avonds). Neemt u daarvoor a.u.b. de voor uw woonplaats geldende voorschriften in acht.

## Omvang van de levering

- Mantel, gemonteerd met messenschijf en elektrische inrichting, Onderdelen van het onderstel, Wielen en as.
- Vultrechter, vulschacht, klep
- Isolatiemat, schachtkap, afdekkap
- Montage-toebehoren in extra plastic zakje
- Gebruiksaanwijzing

## Montage

Om verpakkingstechnische redenen is uw scheppach tuinhakselaar niet compleet gemonteerd.

### Montage-gereedschap

#### Bij de levering zijn inbegrepen:

1 inbussleutel met dwars handvat sleutelgrootte 4

### Vulschacht, klep, trechter Fig. „A“

- 1 Vulschacht
- 2 Veiligheidsschroef
- 3 Klep
- 4 Trechter

- De vulschacht (1) met geopende bovenste mantel monteren.

#### Voorkant beneden

2 slotschroeven	M 6 x 16
2 sluitringen	Ø 6
2 borgmoeren	M 6

#### Achterkant beneden

2 slotschroeven	M 6 x 16
2 sluitringen	Ø 6
2 borgmoeren	M 6

De bovenste mantel sluiten en de veiligheidsschroef (2) helemaal erin draaien.

- De klep (3) in de vulschacht leggen, de trechter (4) erop zetten en monteren.

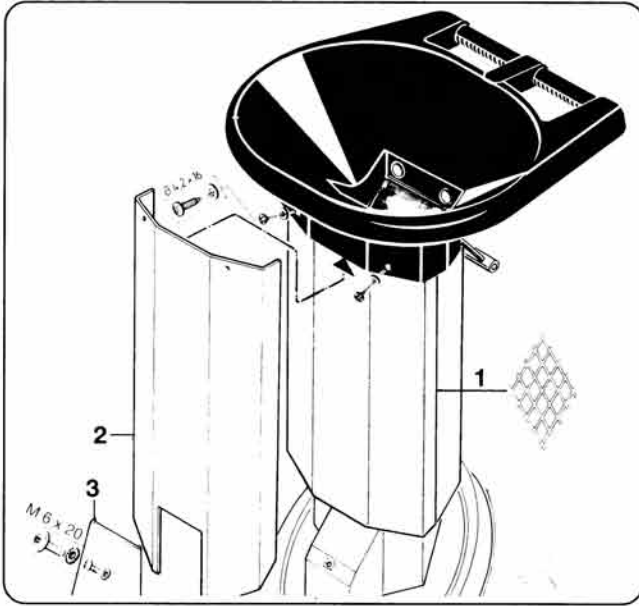
#### Achterkant trechter

2 slotschroeven	M 6 x 20
2 sluitringen	Ø 6
2 borgmoeren	M 6

#### Voorkant trechter

2 slotschroeven	M 6 x 16
2 sluitringen	Ø 6
2 borgmoeren	M 6

Abb./Fig. „B“



**Dämmmatte, Schachtblende**

Abb. „B“

- 1 Dämmmatte
- 2 Schachtblende
- 3 Abdeckhaube

Die Dämmmatte (1) **von unten** in den Trichterschacht einstecken.

Die schallabsorbierende Seite (Struktur) muß dabei an den Schallöffnungen des Einfüllschachtes anliegen.

Alternativ werden Geräte mit glatten Dämmmatten ohne Struktur ausgestattet.

Die Schachtblende (2) ebenfalls **von unten** in den Trichterschacht einstecken und anschrauben.

- 2 Blechschrauben **B 4,2 x 16**
- 2 Scheiben **Ø 5**

Die Abdeckhaube (3) anschrauben

- 1 Linsenflanschkopfschraube **M 6 x 20**
- ULF**

- 1 Fächerscheibe **Ø 6**

Ihr **Gartenhäcksler** ist somit komplett montiert.

Prüfen Sie abschließend den festen Sitz aller Schraubverbindungen.

**Sound insulation grip and chute screen**

Fig. „B“

- 1 Sound insulation grid
- 2 Chute screen
- 3 Covering cap

Set the sound insulation grid (1) **from below** into the funnel shaft.

The sound-absorbent side (structure) of the grid must be placed in the noise receptacle to the infeed chute.

Alternatively, plain sound-absorbant plates are supplied.

Also set the chute screen (2) **from below** into the funnel shaft and screw together.

- 2 Parker screws **B 4,2 x 16**
- 2 Washers **Ø 5**

Screw on the covering cap.

- 1 Binding head screw **M 6 x 20**
- ULF**

- 1 Washer **Ø 6**

Your **garden shredder** is now completely assembled.

Check to see if all of the screws are screwed in tightly.

**Inbetriebnahme**

**!** Beachten Sie vor der Inbetriebnahme die „Sicherheitshinweise“.

Die „Elektrische Installation“ auf Seite 14 vordringlich beachten.

Die Inbetriebnahme des Gerätes ist nur bei komplett montierten Schutz- und Aufnahmeeinrichtungen zulässig.

Zur **Wieder-Inbetriebnahme** nach Arbeitspausen muß das Messergehäuse frei von Häckselrückständen sein.

Siehe Arbeitshinweise Seite 16 – 18

**Operating instructions**

**!** Read the „safety precautions“ first before starting.

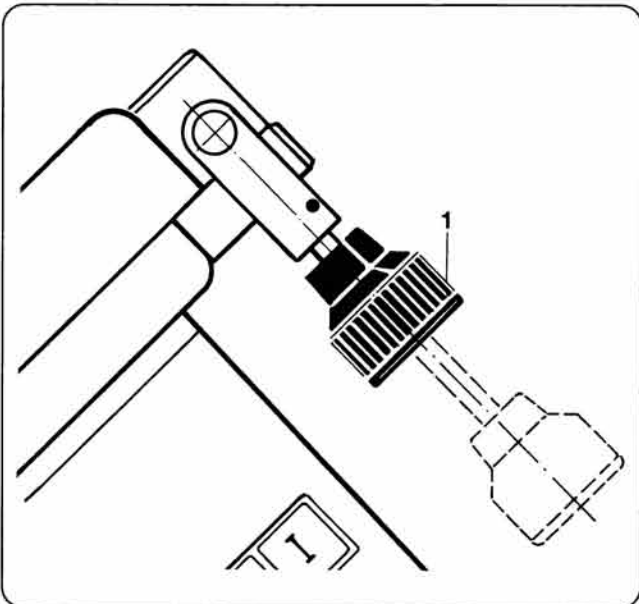
The „Electrical installation“ on page 14 is of special reading importance.

The starting of the machine is only advisable with completely assembled protection and sound absorption units.

In **restarting the machine** after a rest period, the blade housing has to be cleared of shredded material.

See work instructions on page 16 – 18

Abb./Fig. „C“



**Anlaufschutz**

Abb. „C“

Der Handgriff (1) ist die Verschlussschraube zwischen Gehäuseoberteil und Gehäuseunterteil und gleichzeitig die Sicherheitsschraube der Anlaufschutz.

**Die Original Sicherheitsschraube muß ganz eingedreht sein.** Beim Eindrehen der Sicherheitsschraube durch die Bohrung in das Vierkantröh, wird über einen Schalthebel der Kontakt zum Ein- und Aus-Schalter erreicht. Der Motor läuft beim Drücken des Einschaltknopfes an.

Bei nicht vorschriftsmäßig montierter Sicherheitsschraube ist durch die Anlaufschutz der Stromkreis unterbrochen. Beim Drücken des Einschaltknopfes darf der Motor nicht anlaufen.

**Die Original Sicherheitsschraube darf durch keine andere Schraubverbindung ersetzt werden.**

**Starting safeguard**

Fig. „C“

The handle (1) is simultaneously the connection screw which fastens the upper and lower housing unit together and the security nut for the starting safeguard.

**The original security nut has to be completely tightened.** As a result of tightening the security nut which effects a boring into the rectangular tube, an On-Off contact is achieved through the switch lever. The motor starts when the button is pressed.

If the security nut is improperly mounted, the starting guard shuts off the electrical power. When the button is pressed, the motor should not start.

**The original security nut cannot be replaced with any other threaded joint.**

## Natte d'isolation, panneau de la cuve

## Fig. „B“

- 1 Natte d'isolation
- 2 Panneau de la cuve
- 3 Couvercle

Placer la natte d'isolation (1) dans le corps de l'entonnoir par le bas.

Le côté absorbant le son (structure) doit reposer contre les embouchures de la cuve d'alimentation.

Alternativement, les machines peuvent être équipées de nattes d'isolation sans structures.

Placer également le panneau de la cuve (2) dans le corps de l'entonnoir par en bas et le visser.

- |              |                   |
|--------------|-------------------|
| 2 vis à tête | <b>B 4,2 x 16</b> |
| 2 rondelles  | <b>Ø 5</b>        |


## Visser le couvercle (3)

- |                                       |                 |
|---------------------------------------|-----------------|
| 1 vis à tête cylindrique bombée mince | <b>M 6 x 20</b> |
|                                       | <b>ULF</b>      |
| 1 rondelle                            | <b>Ø 6</b>      |

Votre broyeur de végétaux pour jardin est ainsi entièrement monté.

Contrôler pour finir que tous les assemblages par vis sont solides.

## Mise en service

 Avant la mise en service, observez les „consignes de sécurité“.

Tenir tout particulièrement compte de „l'installation électrique“ à la page 15.

La mise en service de l'appareil n'est autorisée que lorsque les dispositifs de protection sont entièrement montés.

Après les pauses, aucun résidu de broyage ne doit être présent dans le boîtier de la lame pour permettre la remise en service.

Voir „consignes de travail“, page 17 – 19

## Sécurité de démarrage

## Fig. „C“

La poignée (1) constitue la vis de fermeture entre la partie supérieure et la partie inférieure de la carrosserie et simultanément la vis d'arrêt de la sécurité de démarrage.

**La vis d'arrêt originale doit être entièrement serrée.**

Lors de la pose de la vis d'arrêt à travers l'alésage dans le tuyau carré, le contact est établi avec l'interrupteur marche/arrêt par l'intermédiaire d'un levier de commande. Le moteur démarre lorsque l'on appuie sur le bouton d'interrupteur.

Lorsque la vis d'arrêt n'est pas correctement posée, la sécurité de démarrage interrompt le circuit électrique. Le moteur ne doit pas démarrer lorsque l'on appuie sur le bouton d'interrupteur.

**La vis d'arrêt „originale“ ne doit être remplacée par aucune autre liaison par vissage.**

## Feltro isolante, lamiera copripozzo

## Fig. „B“

- 1 feltro isolante
- 2 lamiera copripozzo
- 3 cofano di protezione

Inserire il feltro (1) dal disotto nel fusto dell'imbuto.

Il lato insonorizzante (struttura) deve combaciare con le aperture del pozzo d'introduzione.

Alternativamente, le macchine sono fornite dei lati insonorizzanti senza struttura.

Inserire e avvitare anche la lamiera copripozzo (2) dal disotto nel fusto dell'imbuto.

- |                    |                   |
|--------------------|-------------------|
| 2 viti per lamiera | <b>B 4,2 x 16</b> |
| 2 rosette          | <b>Ø 5</b>        |

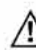
## Avvitare il cofano di protezione (3)

- |  |                 |
|--|-----------------|
| 1 vite a testa svasata flangiata con calotta | <b>M 6 x 20</b> |
|  | <b>ULF</b>      |
| 1 rosette                                    | <b>Ø 6</b>      |

Il biotrituratore è così completamente montato.

Per concludere controllare che tutte le viti siano serrate saldamente.

## Messa in funzione

 Osservare prima della messa in funzione le „note di sicurezza“.

Prestare assolutamente attenzione a „Installazione elettrica“ a pagina 15.

La messa in funzione dell'apparecchio è consentita solo con i dispositivi di protezione e introduzione montati al completo.

Per rimettere in funzione l'apparecchio dopo pause di lavoro, il vano della lama deve essere privo di residui della sminuzzatura.

Vedere le note di lavoro a pagina 17 – 19

## Contatto di protezione per l'avviamento

## Fig. „C“

La maniglia (1) è il tappo filettato tra la parte superiore della carcassa e quella inferiore e contemporaneamente la vite di sicurezza per il contatto di protezione dell'avviamento.

**La vite di sicurezza originale deve essere completamente avvitata.**

Quando viene avvitata la vite di sicurezza nel foro del tubo quadrato, viene raggiunto con una leva di commutazione il contatto per l'interruttore principale. Il motore viene avviato quando si preme il pulsante d'avviamento.

Se la vite di sicurezza non è stata montata secondo le prescrizioni, il circuito elettrico viene interrotto dal contatto di protezione. In questo stato, premendo il pulsante di avviamento il motore non deve avviarsi.

**La vite di sicurezza originale non deve essere sostituita da nessun'altra vite di collegamento.**

## Isolatiemat, schachtkap

## Fig. „B“

- 1 Isolatiemat
- 2 Schachtkap
- 3 Afdekkap

De isolatiemat (1) van onderen in de trechterschacht steken.

De geluidsabsorberende kant (structuur) moet daarbij tegen de geluidopeningen van de vulschacht liggen.

De isolatiematten worden alternatief zonder structuur geleverd.

De schachtkap (2) eveneens van onderen in de trechterschacht steken en vastschroeven.

- |                  |                   |
|------------------|-------------------|
| 2 plaatschroeven | <b>B 4,2 x 16</b> |
| 2 sluitringen    | <b>Ø 5</b>        |


## De afdekkap (3) erop schroeven

- |                       |                 |
|-----------------------|-----------------|
| 1 lenskopflensschroef | <b>M 6 x 20</b> |
|                       | <b>ULF</b>      |
| 1 sluitring           | <b>Ø 6</b>      |

Uw tuinhakselaar is dan compleet gemonteerd.

Controleert u vervolgens of alle schroefverbindingen goed vastzitten.

## Ingebruikneming

 Neemt u voor ingebruikneming de „veiligheidswenken“ in acht.

De „elektrische installatie“ op pagina 15 zeker in acht nemen.

De ingebruikneming van het apparaat is alleen met compleet gemonteerde veiligheids- en opnameinrichtingen toegestaan.

Voor het opnieuw in gebruik nemen na pauzen tijdens het werk mogen er zich geen houtresten in het huis van de messen bevinden.

Zie „Wenken voor het gebruik“ pagina 17 – 19

## Startbeveiliging

## Fig. „C“

Het handvat (1) is de sluitschroef tussen bovenste en onderste deel van het huis en gelijktijdig de veiligheidsschroef van de startbeveiliging.

**De originele veiligheidsschroef moet er helemaal in gedraaid zijn.**

Tijdens het indraaien van de veiligheidsschroef door de boring in de vierkante buis, wordt via het schakelhandel het contact naar de aan/uitschakelaar tot stand gebracht. De motor begint na het indrukken van de inschakelknop te draaien.

Als de veiligheidsschroef niet volgens de voorschriften gemonteerd is, is de stroomkring door de startbeveiliging onderbroken. Na indrukken van de inschakelknop mag de motor niet beginnen te draaien.

**De originele veiligheidsschroef mag niet door een andere schroefverbinding vervangen worden.**


## Elektrische Installation

Der installierte **Elektro-Bremmotor** ist betriebsfertig angeschlossen.

Der Anschluß entspricht den einschlägigen **VDE- und DIN-Bestimmungen**.

Der Elektro-Bremmotor bewirkt, daß nach dem Ausschalten die Messerscheibe schnell zum Stillstand kommt.

Bedingt durch die kurze Bremszeit kann es zu Geruchsbelästigungen durch den Bremsbelag kommen.

 **Installationen, Reparaturen und Wartungsarbeiten an der Elektroinstallation dürfen nur von Fachkräften ausgeführt werden.**

### Wichtige Hinweise

#### Schadhafte Elektro-Anschlußleitung

An elektrischen Anschlußleitungen entstehen oft Isolationsschäden.

**Ursachen sind:**

- Druckstellen, wenn Anschlußleitungen durch Fenster- oder Türspalten geführt werden.
- Knickstellen durch unsachgemäße Befestigung oder Führung der Anschlußleitung.
- Schnittstellen durch Überfahren der Anschlußleitung.
- Isolationsschäden durch Herausreißen aus der Wandsteckdose.
- Risse durch Alterung der Isolation.

**Solche schadhafte Elektro-Anschlußleitungen dürfen nicht verwendet werden und sind auf Grund der Isolationsschäden lebensgefährlich.**

Elektrische Anschlußleitungen regelmäßig auf Schäden überprüfen. Achten Sie darauf, daß beim Überprüfen die Anschlußleitung nicht am Stromnetz hängt.

Elektrische Anschlußleitungen mit Schuko-Stecker und Schuko-Kupplung müssen den einschlägigen VDE- und DIN-Bestimmungen entsprechen. Verwenden Sie nur Anschlußleitungen mit Kennzeichnung von mind. H 05 RN oder eine Gummischlauchleitung.

Ein Aufdruck der Typenbezeichnung auf der Anschlußleitung ist Vorschrift.

#### Wechselstrommotor

- Der Wechselstrommotor entspricht der in Abbildung „E“ gezeigten Drehrichtung.
- Die Netzspannung muß 230 Volt – 50 Hz betragen.
- Verlängerungsleitungen müssen bis 25 m Länge einen Querschnitt von 1,5 mm<sup>2</sup>, über 25 m Länge mindestens 2,5 mm<sup>2</sup> aufweisen.
- Der Netzanschluß wird mit 16 A träge abgesichert.

**Nach den Sicherheitsvorschriften ist der Motor mit einem Schalter mit integriertem Schutzschalter ausgerüstet, der bei Überlastung den Strom abschaltet.**


## Electrical installation

The installed **electric brake motor** is ready to be put into operation.

The connection meets the relevant **VDE and DIN requirements**.

The electric brake motor causes the disc blade to come to a near immediate standstill after the machine has been turned off.

Due to short braking time, the brake lining can cause an unpleasant smell.

 **Fitting, repair and maintenance work on the electric unit can only be carried out by a qualified electrician.**

### Important notes

#### Damaged electrical connection cables

Insulation damage often occurs with electrical connection cables.

**Some causes are:**

- Pressure points, especially when electrical connection cables are run through window or door cracks.
- Kinks caused by improper handling or mowing of the electrical connection cables.
- Cuts resulting from being run over.
- Insulation damages caused by pulling the cable out of wall sockets.
- Cracks resulting from aging of the insulation.

**Such insulation damaged electrical connection cables cannot be used and are, as a result of their insulation damage, LIFETHREATENING!!**

Check the electrical cable connections on a regular basis. When checking the cables, make sure that the cables are not stuck to the electrical network.

Electrical cable connections built with seal contacts must meet the relevant VDE and DIN requirements. Only use electrical cable connections with a rating of at least H 05 RN or a rubber sheathed cable.

The type rating of the connection cable must be printed on the cable.

#### Single-phase current motor

- The single-phase current motor corresponds to the direction of rotation as shown in the diagram „E“.
- The power supply must carry 230 Volt – 50 Hz.
- Extension cables that are under 25 meters long, must have a cross section of 1.5 mm<sup>2</sup>. Cables over 25 meters long must be at least a 2.5 mm<sup>2</sup> thick.
- The system fuse protection is protected by a slow-blowing fuse 16 A type.

**The motor is equipped with an integrated protection-switch which shuts off the motor during power surges or overloads as per safety regulations.**

## Installation électrique

Le moteur de freinage électrique installé est raccordé de telle sorte qu'il est prêt à fonctionner.

Le raccordement respecte **les spécifications VDE (prescriptions des électrotechniciens allemands) et DIN.**

Après la coupure de l'appareil, le moteur de freinage électrique entraîne l'arrêt rapide du disque porte-lames.

A cause du temps de freinage court, la garniture de frein peut émettre une odeur désagréable.

**⚠ Les travaux d'installation, de réparation et d'entretien sur l'installation électrique ne doivent être effectués que par des spécialistes.**

**⚠ Indications importantes**

### Câbles électriques de raccordement défectueux

L'isolation des câbles électriques de raccordement est souvent défectueuse.

#### Origines de ce problème:

- Marques de pression lorsque les câbles de raccordement passent par l'ouverture d'une fenêtre ou d'une porte.
- Points de brisure dus à une mauvaise fixation ou à un guidage inadéquat de câble de raccordement.
- Points de coupure lorsque le câble de raccordement a été écrasé.
- Isolation défectueuse lorsque l'on arrache la câble de la prise murale.
- Déchirures causées par le vieillissement de l'isolation.

**De tels câbles électriques de raccordement défectueux ne doivent pas être utilisés et sont mortels en raison de l'isolation défectueuse.**

Contrôler régulièrement que le câble électrique de raccordement n'est pas défectueux. Veillez à ce que le câble de raccordement ne soit pas raccordé au secteur lorsque vous le contrôlez.

Les câbles électriques de raccordement équipés de fiches et de dispositifs de couplage à contact de protection doivent respecter les spécifications VDE et DIN applicables. N'utilisez que des câbles de raccordement avec une certification minimale H 05 RN ou un câble souple sous caoutchouc.

Le code de désignation doit être indiqué sur le câble de raccordement.

### Moteur à courant mono-phasé

- Le moteur à courant mono-phasé correspond au sens de rotation indiqué sur la figure „E“.
- La tension de réseau doit s'élever à 230 volts – 50 Hz.
- Les câbles de rallonge d'une longueur maximale de 25 m doivent avoir une section transversale de 1,5 mm<sup>2</sup>, ceux de plus de 25 m, une section minimale de 2,5 mm<sup>2</sup>.
- Le raccordement au secteur est équipé de fusibles à action retardée de 16 A.

**Conformément aux consignes de sécurité, le moteur est équipé d'un interrupteur avec un disjoncteur de protection intégré qui coupe le courant en cas de surcharge.**

## Installazione elettrica

Il **motore di freno** installato è già collegato per la messa in funzione.

Il collegamento è conforme alle prescrizioni in materia VDE (Associazione elettrotecnica tedesca) e DIN.

Il **motore di freno** ha lo scopo, di fermare rapidamente il moto delle lame dopo lo spegnimento.

In virtù dell'effetto breve della frenatura, il ferodo per freni può emettere un odore sgradito.

**⚠ Installazioni, riparazioni e manutenzioni dell'impianto elettrico devono essere effettuati solo da personale specializzato.**

**⚠ Note importanti**

### Cavi difettosi del collegamento elettrico

I cavi di collegamento sono spesso soggetti a danni d'isolamento.

#### Le cause sono:

- Punti di pressione, se il cavo viene fatto passare tra fessure di finestre o porte.
- Piegature dovute a fissaggio guide del cavo di collegamento non effettuate professionalmente.
- Lacerazioni a seguito del passaggio di autoveicoli sul cavo.
- Danni d'isolamento dovuti a strappi del cavo dalla presa di corrente a muro.
- Screpolature dovute all'invecchiamento dell'isolante.

**Cavi di collegamento elettrico difettosi non devono essere utilizzati, a seguito del mancato isolamento rappresentano un pericolo mortale.**

Controllare regolarmente che il cavo di collegamento non presenti danni. Fare attenzione, durante questa procedura, che il cavo non sia collegato alla rete.

Cavi di collegamento con spine e accoppiamenti con contatto di terra devono essere conformi alle relative prescrizioni VDE e DIN. Utilizzare solo cavi di collegamento a partire dalla sigla di riconoscimento H 05 RN oppure un conduttore a tubo di gomma flessibile.

Le prescrizioni impongono il contrassegnamento dei cavi di collegamento con una sigla di riconoscimento.

### Motore a corrente monofásica

- Il motore a corrente monofásica imprime un senso di rotazione come descritto nella figura „E“.
- La tensione di alimentazione deve essere di 230 V – 50 Hz.
- Prolunghe con una lunghezza fino a 25 m devono avere una sezione del conduttore di 1,5 mm<sup>2</sup> e con più di 25 m di almeno 2,5 mm<sup>2</sup>.
- Il collegamento alla rete viene protetto da un fusibile ritardato da 16 A.

**Il motore è dotato di un interruttore di autoprotezione, secondo le norme di sicurezza, che serve per interrompere la corrente in caso di sovraccarico.**

## Elektrische installatie

De geïnstalleerde **elektro-remmotor** is klaar voor gebruik aangesloten.

De aansluiting voldoet aan de desbetreffende **VDE- en DIN-bepalingen.**

De elektro remmotor zorgt ervoor dat na het uitschakelen de messenschijf snel tot stilstand komt.

Vanwege de korte remtijd kann de remvoering een vieze lucht verorzaken.

**⚠ Installatiewerkzaamheden, reparaties en onderhoudswerkzaamheden aan de elektrische installatie mogen alleen door een vakman verricht worden.**

**⚠ Belangrijke wenken**

### Beschadigde elektrische aansluitkabels.

Aan elektrische aansluitkabels ontstaan vaak beschadigingen van de isolatie.

#### Oorzaken zijn:

- Klemmen, als aansluitkabels door venster- of deurkieren geleid worden.
- Knikken door onjuiste bevestiging of geleiding van de aansluitkabel.
- Doorsnijden door het rijden over de aansluitkabel.
- Beschadigingen van de isolatie door het uittrekken uit het stopcontact.
- Scheurtjes door verouderde isolatie.

**Zulke beschadigde elektrische aansluitkabels mogen niet gebruikt worden en zijn door de beschadigingen van de isolatie levensgevaarlijk.**

Elektrische aansluitkabels regelmatig op schaden controleren. Let u erop, dat tijdens het controleren de aansluitkabel niet op het stroomnet aangesloten is.

Elektrische aansluitkabel met stekker met randaarde en koppeling met randaarde moeten aan de desbetreffende VDE- en DIN-bepalingen voldoen. Gebruikt u alleen aansluitkabels met de codering van min. H 05 RN of een rubbermantelleiding.

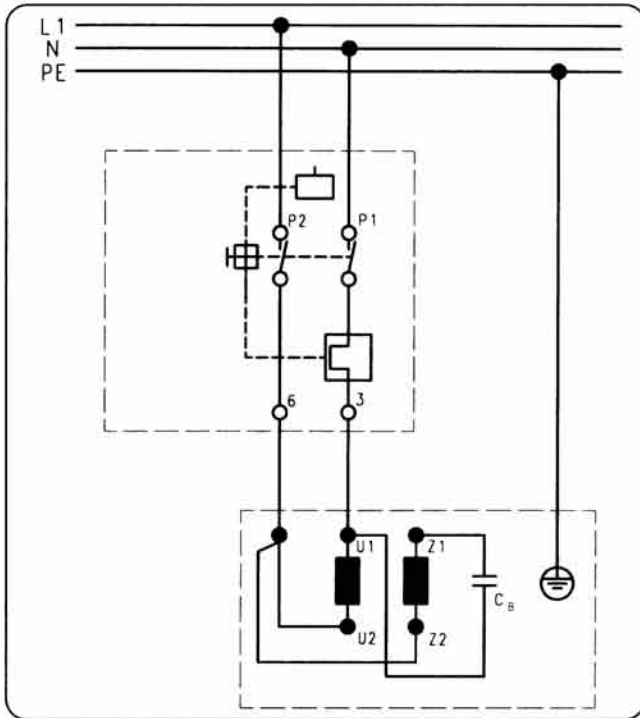
Volgens de voorschriften moet de aansluitkabel van een opdruk met de type-aanduiding zijn voorzien.

### Wisselstroommotor

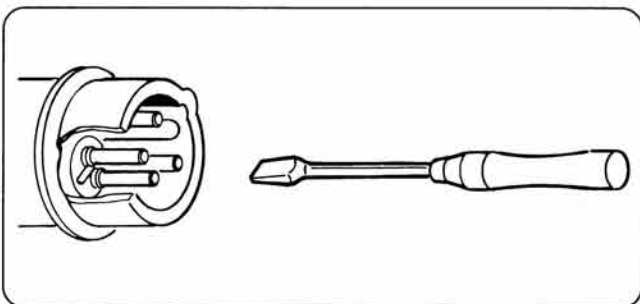
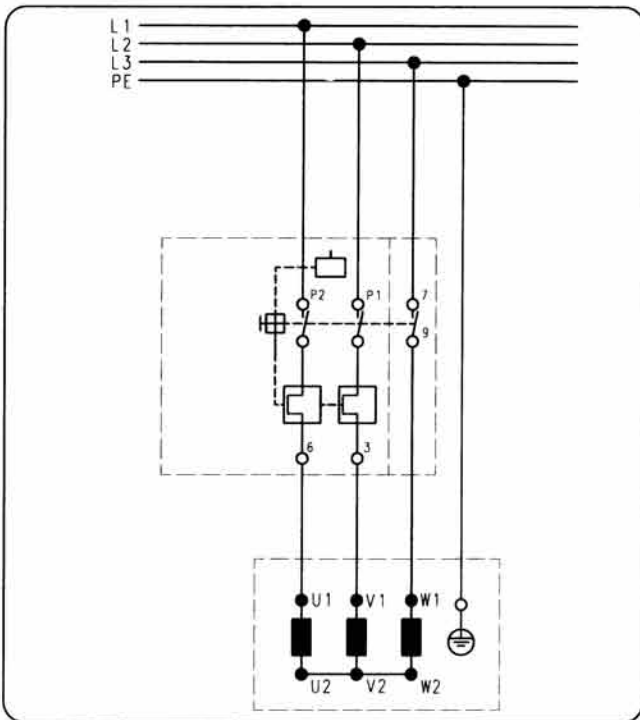
- De wisselstroommotor stemt overeen met de in afbeelding „E“ getoonde draairichting.
- De netspanning moet 230 volt – 50 Hz bedragen.
- Verlengkabels moeten tot 25 m lengte een doorsnede van 1,5 mm<sup>2</sup>, boven 25 m lengte minmaal 2,5 mm<sup>2</sup> bedragen.
- De netaansluiting wordt met 16 A traag beveiligd.

**Volgens de veiligheidsvoorschriften is de motor met een schakelaar met geïntegreerde beveiligingsschakelaar uitgerust, die bij overbelasting de stroom uitschakelt.**

1 ~



3 ~



**Überlastung kann eintreten:**

- Bei längerem Blockieren der Messerscheibe.
- Bei schnell hintereinanderfolgenden Ein- und Ausschaltintervallen.

**Beim Blockieren der Messerscheibe durch Äste oder anderes Häckselgut, muß der Elektromotor über den EIN/AUS Schalter sofort ausgeschaltet werden. Warten Sie nicht, bis der Motorschutzschalter anspricht.**

- Netzstecker ziehen!
- Gehäuseoberteil öffnen.
- Die Ursache der Blockade (Überlastung) beseitigen.
- Gehäuseoberteil wieder vorschriftsmäßig montieren. **Sicherheitsschraube ganz eindrehen.**
- Den Motor nach kurzer Abkühlzeit (zeitlich unterschiedlich) nach Netzanschluß wieder einschalten.

**Drehstrommotor**

- Drehstrommotoren müssen bei Neuanschluß oder Standortwechsel auf Ihre Drehrichtung überprüft werden, gegebenenfalls muß die Polarität getauscht werden.
- Die Netzspannung muß 400 Volt – 50 Hz betragen.
- Verlängerungsleitungen müssen einen Mindest-Querschnitt von 1,5 mm<sup>2</sup> aufweisen.
- Netzanschluß und Verlängerungsleitung müssen 5adrig sein, mit CEE Gerätestecker und CEE Kupplung.

- Der Netzanschluß wird maximal mit 16 A abgesichert.

Die Elektromotoren 230 V und 400 V sind in Betriebsart S 6 – 40 % ausgeführt. Bei Überlastung des Motors schaltet dieser selbsttätig ab. Nach einer Abkühlzeit (zeitlich unterschiedlich) läßt sich der Motor wieder einschalten.

**Bei Rückfragen bitte folgende Daten angeben:**

- Daten Motortypenschild
- Daten des Maschinentypenschildes

**Arbeitshinweise**

Ihr **Gartenhäcksler** ist mit dem patentierten Schrägschnittsystem (P 3434302.2-23) ausgerüstet.

**Gute Arbeitsergebnisse erfordern gut geschliffene Messer.**

**Beachten Sie:**

Stumpfe Messer verringern die Schnittleistung und beeinträchtigen den Arbeitsablauf! **Sicheres Anzeichen für nicht mehr scharfe Messer ist das Nachlassen des Einzuges.** Motor erwärmt sich; Überlastschutz löst aus.

Messerwechsel – Messerschleifen, siehe Wartung Seite 20 – 22.

**Overloads can occur:**

- when the disc blade is jammed for a prolonged period.
- when the interval between starting and shutting off the machine is too short.

**Whenever the disc blade is jammed due to branches or other shredding material, the ON/OFF switch of the electric motor must be shut off immediately. Don't wait until the automatic motor protection switch kicks in.**

- Pull the mains plug!
- Open the upper housing unit.
- Remove the cause of the jam (overload).
- Assemble the upper housing unit according to the specifications again. **Thoroughly tighten safety screws.**
- Turn on the motor again after a short period of down-time (variable time span).

**Three-phase motor**

- Three-phase motors have to have their twist direction checked after a change of location or a new plugging-in. Likewise, the polarity has to be exchanged.
- The power supply has to carry 400 Volt – 50 Hz.
- Extension cables have to have at least a 1.5 mm<sup>2</sup> cross section.
- Extension cables and electric mains have to be equipped with a CEE appliance plug and a CEE socket connection.
- The electric mains have a safety fusing of maximum 16 A.

The 230 and 400 electrical motors are made according to the building type S 6 – 40 %. When the motor is jammed or overloaded, they shut themselves down automatically. After a short period of down time (variable time span), the motor can be turned on again.

**By requests, please give the following information:**

- The specifications on the motor-type plate.
- The specifications on the machine-type plate.

**Operating instructions**

Your **garden shredder** is equipped with the patented diagonal cut system (P 3434302.2-23).

**Excellent work results require well-sharpened blades.**

**Please note:**

Dull blades reduce cutting capacity and impair work performance! **Reduced in-take is a certain sign for dull blades.** The motor overheats and it triggers the overload protection.

See maintenance for the changing and sharpening of blades on page 20 – 22.



**Une surcharge peut apparaître:**

- lorsque le disque porte-lames est bloqué pendant longtemps.
- en cas d'intervalles de mise en marche/arrêt successifs rapides.

Lorsque le disque porte-lame est bloqué par des branches ou d'autres végétaux à broyer, le moteur électrique doit être immédiatement coupé par l'intermédiaire de l'interrupteur MARCHE/ARRÊT. N'attendez pas jusqu'à ce que le disjoncteur de protection du moteur réagisse.

- Débrancher la prise au secteur!
- Ouvrir la partie supérieure de la carrosserie.
- Supprimer la cause du blocage (surcharge).

- Remonter la partie supérieure de la carrosserie conformément aux prescriptions.

**Serrer entièrement la vis d'arrêt.**

- Remettre le moteur en marche après une brève durée de refroidissement (cette durée varie) et après l'avoir raccordé au secteur.

**Moteur triphasé**

- Lors d'un nouveau raccordement ou d'un changement d'emplacement, il convient de vérifier le sens de rotation des moteurs triphasés et, le cas échéant, d'échanger la polarité.

- La tension du secteur doit s'élever à 400 volts – 50 Hz.

- Les câbles de rallonge doivent avoir une coupe transversale minimale de 1,5 mm<sup>2</sup>.

- Le raccordement au secteur et les câbles de raccordement doivent se composer de 5 brins, avec un socle connecteur CEE et un dispositif de couplage CEE.

- Le raccordement au secteur est équipé d'une protection par fusibles maximale de 16 A.

Les moteurs électriques de 230 V et de 400 V sont fabriqués à 40 % en mode de fonctionnement S 6. En cas de surcharge, le moteur s'arrête automatiquement. Le moteur peut être remis en marche après une période variée).

**Pour obtenir des précisions, indiquez les données suivantes:**

- données de la plaque signalétique du moteur
- données de la plaque signalétique de la machine.

**Consignes de travail**

Votre broyeur de végétaux pour jardin est équipé du système breveté de coupe diagonale (P 3434302.2-23).

Pour obtenir de bons résultats, les lames doivent être correctement affûtées.

**A observer:**

Des lames émoussées diminuent la puissance de coupe et nuisent au déroulement de votre travail!

**L'affaiblissement du système d'alimentation est un signe fiable que la lame n'est plus acérée.**

Le moteur chauffe, la protection contre les surcharges se déclenche.

Changement de la lame – affûtage de la lame, voir entretien page 21 – 23.

**Sovrattensioni possono insorgere:**

- se la lama a disco resta bloccata a lungo.
- se l'apparecchio viene acceso e spento ripetutamente a brevi intervalli di tempo.

Quando la lama a disco è bloccata da rami o altro materiale, bisogna spegnere subito il motore elettrico con l'interruttore principale. Non aspettare fino all'attivamento del dispositivo salvamotore.

- Estrarre la spina della corrente!
- Aprire la parte superiore della carcassa.
- Eliminare la causa del bloccaggio (sovraccarico).

- Rimontare la parte superiore della carcassa secondo le prescrizioni.

**Avvitare completamente la vite di sicurezza.**

- Dopo un breve periodo di raffreddamento (la cui durata dipende dai casi), collegare di nuovo l'apparecchio alla rete e riaccenderlo.

**Motore a corrente trifase**

- Dopo un nuovo collegamento o cambiamento del luogo di lavoro, bisogna controllare la direzione di rotazione del motore trifase. All'occorrenza bisogna cambiare la polarità.

- La tensione di alimentazione deve essere di 400 V – 50 Hz.

- Le prolunghe devono avere una sezione minima del conduttore di 1,5 mm<sup>2</sup>.

- Il collegamento alla rete e la prolunga devono essere a 5 fili, con una spina dell'apparecchio e un accoppiamento CEE.

- Il collegamento alla rete viene protetto per massimo 16 A.

I motori elettrici 230 V e 400 V funzionano nel modo operativo S 6 – 40 %. In caso di sovraccarico del motore esso viene spento automaticamente. Dopo un periodo di raffreddamento (la cui durata dipende dai casi) si può accendere di nuovo il motore.

**In caso di domande indicare i seguenti dati:**

- dati riportati sulla targhetta di omologazione del motore.
- dati della targhetta della macchina.

**Note di lavoro**

Il **biotrituratore** è equipaggiata con un sistema di taglio inclinato brevettato (P 3434302.2-23).

**Ottimi risultati di lavoro possono essere raggiunti solo con una lama ben affilata.**

**Osservare:**

Una lama senza filo riduce la capacità di taglio e influenza l'andamento del lavoro.

**Un sicuro indizio per una lama poco tagliente è la diminuzione della quantità di materiale introducibile.** Il motore si surriscalda e viene attivata la protezione dai sovraccarichi (salvamotore).

Per il cambio della lama/affilatura della lama, vedere manutenzione a pagina 21 – 23.

**Overbelasting kan optreden:**

- Bij langdurig blokkeren van de messenschijf.
- Bij snel achter elkaar aan- en uitschakelen.

Na blokkeren van de messenschijf door takken of ander hakselgoed, moet de elektromotor via de AAN/UIT-schakelaar meteen uitgeschakeld worden. Wacht u niet tot de motorbeveiligingsschakelaar in werking treedt.

- Stekker uit het stopcontact trekken!
- Bovenste deel van het huis openen.
- De oorzaak van het blokkeren (overbelasting) verhelpen.

- Bovenste deel van het huis weer volgens de voorschriften monteren.

**Veiligheidsschroef er helemaal inschroeven.**

- De motor na een korte afkoelingsperiode (verschillend in duur) na aansluiting op het stroomnet weer inschakelen.

**Draaistroommotor**

- Draaistroommotoren moeten bij een nieuwe aansluiting of na verandering van de standplaats op hun draairichting gecontroleerd worden, eventueel moet de polariteit verwisseld worden.

- Netspanning moet 400 volt – 50 Hz bedragen.

- Verlengkabels moeten een minimale kabeldoorsnede van 1,5 mm<sup>2</sup> hebben.

- Netaansluiting en verlengkabel moeten 5-aderig zijn, met CEE-stekker en CEE-koppeling.

- De netaansluiting wordt maximaal met 16 A beveiligd.

De elektromotoren 230 V en 400 V zijn in werkwijze S 6 – 40 % uitgevoerd. Bij overbelasting van de motor schakelt de motor automatisch uit. Na een afkoelingsperiode (verschillend in duur) kan de motor weer ingeschakeld worden.

**Bij vragen a.u.b. de volgende gegevens opgeven:**

- Gegevens typeplaatje van de motor.
- Gegevens typeplaatje van de machine.

**Wenken voor het gebruik**

Uw **tuinhakselaar** is met het gepatenteerde schuifsnijstelsel (P 3434302.2-23) uitgerust.

**Goede werkresultaten vereisen goed geslepen messen.**

**Let op:**

Botte messen verminderen het snijvermogen en belemmeren het arbeidsproces!

**Een duidelijke aanwijzing voor niet meer scherpe messen is het afnemen van de intrek.**

Motor wordt warm, overbelastingsbeveiliging treedt in werking.

Wisselen van de messen – messenslijpen, zie „Onderhoud“ pagina 21 – 23.



### Zuführung des Häckselgutes

Grundsätzlich zuerst Motor einschalten!

**!** Wir empfehlen Ihnen persönliche Schutzausrüstungen wie Schutzbrille, Gehörschutz, Arbeitshandschuhe zu tragen.



Beim Aufsammeln des Schnittgutes auf Steine und Erdreich achten.

**Harte Gegenstände** wie Steine, Glas, Metallteile und dergleichen dürfen nicht in Ihren **Gartenhäcksler** geworfen werden.

**Erde** verursacht ein schnelles Verschleifen der Messerschneiden und sollte deshalb von dem Zerkleinerungsgut entfernt werden.

**Wurzeln** mit anhaftendem Erdreich **nicht** in Ihren **Gartenhäcksler** werfen.

**Holz** wie Baumschnitt usw. setzt gut geschärftes Messer voraus und sollte separat zerkleinert werden, um eine möglichst lange Standzeit der Messer zu erreichen.

Aufgrund des hohen Trichterrohres brauchen Sie lange Äste nicht absägen.

**Äste** mit dem dicken Ende voraus einführen und möglichst am abwärtsdrehenden Teil der Messerscheibe aufsetzen (Rückschlag).

Durch den selbsttätigen Einzug kräftig gegenhalten um ein Abwürgen des Motors bei abfallender Drehzahl zu vermeiden.

**Frisch geschnittenes Holz** erfordert weniger Kraft, sodaß Abschnitte mit größerem Querschnitt zerkleinert werden können.

**Heckenschnitt** erfordert dosiertes Einführen in den Trichter. Bestimmte Arten (z. B. Berberitze) neigen zum Sperren. Mit einem langen Aststück nachschieben.

**Stauden** neigen zum Verholzen und setzen gut geschärftes Messer voraus.

**Rinde** läßt sich gut in feuchtem Zustand zerkleinern. Dosiertes Arbeiten ist empfehlenswert.

Wünschen Sie eine feinere Körnung des Häckselgutes, so füllen Sie das Zerkleinerungsgut noch einmal in den Trichter.

**Papier** nur in feuchtem eingerolltem Zustand zerkleinern. Bei **Karton Metallklammern** entfernen.

**Gemüseabfälle** lassen sich in der Regel leicht zerkleinern, neigen jedoch durch die Feuchtigkeit zum Verkleben.

**Es ist vorteilhaft**, am Schluß trockenes Material zu verarbeiten. Die Feuchtigkeit im Gerät wird aufgesaugt und das Gehäuseinnere gereinigt.

**Wichtig: Abfallreste nach Beendigung Ihrer Arbeit aus dem Gerät entfernen.**

**Achtung: NETZSTECKER ZIEHEN**

### Infeed of material to be chopped

Always switch on the motor first!

**!** We recommend: Wear work gloves, goggles and ear protection.



Watch for stones and earth when collecting the material.

Do not put **hard objects** such as stones, glass, metal parts etc. into your **garden shredder**.

**Earth** wears the cutting blades down fast and should therefore be removed from the material.

**Do not put roots** with adhering earth into your **garden shredder**.

**Wood** such as tree cuttings etc. requires sharp blades and should be shredded separately to prolong the service life of the knives.

The long funnel tube means that long branches to not have to be cut to size.

Feed **branches** in thick end first and push them onto the downstroke part of the knife disc if possible (kickback).

Pull the material back forcefully, counteracting the automatic pull of the machine, in order to avoid killing the motor when the speed reduces.

**Freshly cut wood** requires less force, so large diameter cuttings can be shredded easily.

**Hedge cuttings** must be fed in gradually. Some types tend to jam. Push them in with a long piece of wood.

**Shrubs** tend to be woody and require sharp blades.

**Bark** is easy to shred when damp. We recommend gradual shredding.

If you want finer shredded results, pull the shredded material back into the shredder a second time.

**Paper** should be shredded damp and rolled up. Remove the **metal staples** from cardboard boxes.

**Vegetable waste** is normally easy to shred, but may stick due to moisture.

**It is best** to save some dry material for the final run. It absorbs the moisture in the machine and cleans the inside of the housing.

**Important: Remove remaining waste from the machine after finishing work.**

**Caution: PULL ELECTRIC PLUG**

## Alimentation du matériel

Par principe, d'abord allumer le moteur!

 **Nos conseils:**  
Porter des gants de travail, des lunettes de protection et une protection acoustique.



Lors du ramassage des parties coupées, prendre garde aux pierres et à la terre.

Ne pas introduire de **matériaux durs** tels que pierres, verre, pièces en métal et autres matériaux du même type dans votre **BIOSTAR**.

La **terre** provoque une usure rapide des tranchants de la lame; il faut retirer la terre des matériaux à broyer.

**Ne pas introduire de racines** sur lesquelles adhère de la terre.

Le **bois** (taille d'arbres, etc.) nécessite des lames bien aiguisées et doit être broyé séparément afin d'obtenir une durée de service des lames aussi longue que possible.

Grâce à la hauteur du tube de l'entonnoir, il n'est pas nécessaire de scier les longues branches.

Introduire d'abord l'extrémité épaisse **des branches** et les mettre, si possible, sur la partie tournant vers le bas du porte-lames (contrecoup).

A cause de l'entraînement automatique, bien maintenir les branches afin d'éviter que le moteur cale lors du ralentissement de la vitesse de rotation.

Le **bois fraîchement coupé** nécessite moins de force, de telle sorte qu'il est possible de broyer des tronçons dont la coupe transversale est plus grande.

L'introduction des **tailles de haies** dans l'entonnoir doit être dosée. Certaines sortes (p. ex. l'épine-vinette) ont tendance à bloquer. Pousser avec un long morceau de branche.

**Les arbustes** ont tendance à se lignifier et nécessitent des lames bien aiguisées.

**L'écorce** est plus facile à broyer lorsqu'elle est humide. Il est recommandé de doser le travail.

Si vous désirez une granulation plus fine du matériau, verser de nouveau le matériau déjà haché dans l'entonnoir.

Le **papier** ne doit être fragmenté qu'enroulé et humide. Pour les **cartons**, retirer les **agrafes en métal**.

**Les épiluchures de légumes** sont, en règle générale, faciles à broyer mais ont tendance à coller en raison de l'humidité.


A la fin, **il est avantageux** de travailler des matériaux secs. Ils boivent l'humidité qui se trouve dans l'appareil et nettoient l'intérieur de la caisse.

**Important: lorsque le travail est terminé, retirer les restes de détritiques qui se trouvent dans l'appareil.**

**Débrancher la prise au secteur!**

## Introduzione dei oggetti da frantumare

Per principio è necessario di accendere prima il motore!

 **Raccomandiamo quanto segue:**  
Indossare guanti da lavoro, occhiali protettivi e cuffia contro i rumori.



Fare attenzione a pietre e terriccio quando si raccoglie il materiale da tagliare.

Non è consentito gettare **oggetti duri**, come pietre, vetro, parti metalliche e simili nel tritarifiuti per giardinaggio.

Il **terriccio** provoca un rapido consumo del filo dei coltelli, e va pertanto rimosso dagli oggetti da frantumare.

**Non gettare nel tritarifiuti per giardinaggio radici** con terriccio attaccato.

Il **legno**, come potatura d'alberi ecc., presuppone coltelli ben affilati e va frantumato separatamente per prolungare il più possibile la durata utile dei coltelli.

Grazie all'alto tubo dell'imbuto non è necessario segare i rami lunghi.

Introdurre per prima l'estremità più grossa dei **rami** e, se possibile, metterli sulla parte ruotante verso il basso del disco a coltelli (contraccoppi).

Spingere con forza a causa dell'alimentazione automatica per evitare uno stall del motore quando il numero di giri diminuisce.

**Legno tagliato fresco** richiede una forza minore, e pertanto si possono frantumare dei pezzi con una sezione più grande.

Il **taglio di cespugli** richiede un'introduzione dosata nell'imbuto. Alcune specie (per esempio il crespino) tendono a bloccare l'apparecchio e vanno spinte avanti con un lungo pezzo di ramo.

Gli **arbusti** tendono a diventare legnosi e richiedono coltelli ben affilati.

La **corteccia** può essere ben tritata allo stato umido. Si raccomanda una lavorazione dosata.

Se si desidera tritare più finemente i materiali frantumati basta rimmetterli nell'imbuto.

Tritare solo **carta** umida e arrotolata. Togliere le **graffette** dai pezzi di **cartone**.

I **rifiuti vegetali** possono essere di solito tritati facilmente, ma per il loro grado d'umidità tendono ad appiccicarsi.


**E' vantaggioso** lavorare materiali secchi alla fine. In tal modo si assorbe l'umidità dell'apparecchio e se ne pulisce l'interno.

**Importante: togliere dall'apparecchio i resti di rifiuti dopo aver finito il lavoro.**

**Estrarre la spina della corrente!**

## Materiaal in de trechter stoppen

Het is een absolute vereiste om eerst de motor in te schakelen!

 **Wij adviseren:**  
Werkhandschoenen, veiligheidsbril en gehoorbescherming dragen.



Bij het sprokkelen van snoeisel op stenen en aarde letten.

**Harde voorwerpen** zoals stenen, glas, metalen delen en dergelijke mogen niet in de **BIOSTAR** worden geworpen.

**Aarde** veroorzaakt een snelle slijtage van de messen en dient daarom van het materiaal voor het hakselen te worden verwijderd.

**Wortels** waaraan nog aarde zit **niet** in de **BIOSTAR** werpen.

**Hout** zoals boomsnoeisel enz. verlangt goed scherpe messen en dient afzonderlijk gehakseld te worden om een zo lang mogelijk gebruik van de messen te bereiken.

Omdat de trechterbuis zo hoog is, hoeft u lange takken niet eerst klein te zagen.

**Takken** eerst met het dikke uiteinde in de trechter stoppen en, als het even kan, op het naar beneden draaiende deel van de messchijf zetten (terugslag).

Doordat het materiaal er van zelf ingetrokken wordt, af en toe tegenhouden om te voorkomen dat de motor afslaat bij een dalend toerental.

**Vers gesnoeid hout** vereist weinig kracht, zodat er ook dikker hout gehakseld kan worden.

Bij **hegsnoeisel** steeds kleine hoeveelheden in de trechter stoppen. Bepaalde soorten (bijv. berberis) neigen tot blokkeren. Met een lange tak doorschuiven.

**Heesters** kunnen houtachtig worden en verlangen daarom goed scherpe messen.

**Boomschors** kan goed worden gehakseld als het vochtig is. Het is raadzaam er niet te veel in een keer in te stoppen.

Mocht u het gehakselde materiaal nog kleiner willen hebben, kunt u het nog een keer in de trechter stoppen.

**Papier** alleen vochtig en opgerold verkleinen. Bij **karton de metalen nieten** verwijderen.

**Groenteafval** kan over het algemeen goed gehakseld worden, blijft door de vochtigheid echter aan elkaar plakken.

**Het is** voordelig om aan het eind droog materiaal te verwerken. Daardoor wordt de vochtigheid in het apparaat opgezogen en de binnenkant van de mantel schoongemaakt.

**Belangrijk: afvalresten na het beëindigen van de werkzaamheden uit het apparaat verwijderen.**

**Stekker uit het stopcontact trekken!**

Abb./Fig. „D“

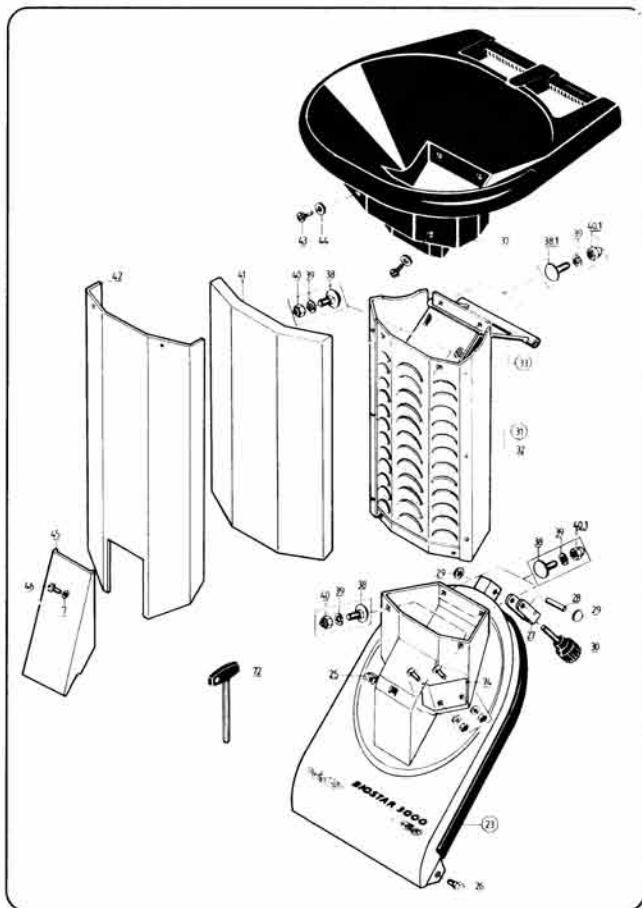


Abb./Fig. „E“

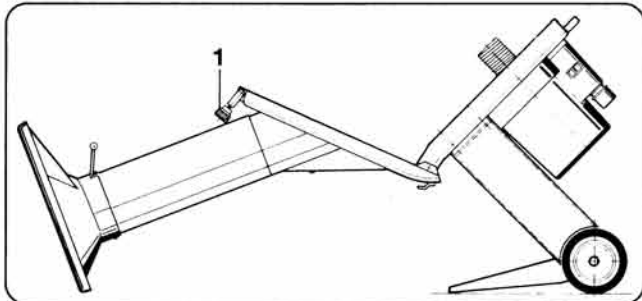
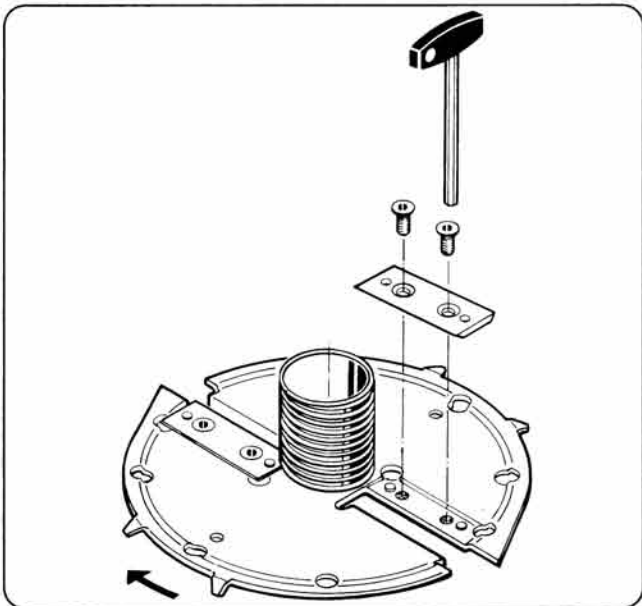


Abb./Fig. „F“



## Wartung

⚠ Bei allen Wartungs- und Reinigungsarbeiten den Motor ausschalten und den Netzstecker ziehen!

Gerät nicht mit Wasser abspritzen!

### Messerwechsel

⚠ Werkzeug läuft nach!

Vor Arbeiten am Schneidwerkzeug Netzstecker ziehen!

Vorsicht beim Messerwechsel:  
Verletzungsgefahr für Finger und Hände.

Arbeitshandschuhe tragen.

- Die doppelseitig verwendbaren Wendmesser sind leicht und schnell auswechselbar.

Bei verbrauchten Messern und abgenutztem Gegenmesser läßt die Leistung Ihres Häckslers merklich nach. Das Auswechseln von Messern und Gegenmesser ist ratsam.

### Gegenmesser austauschen.

Entfernen Sie in nachfolgender Reihenfolge:

Teile Nr. 43/44  
Teile Nr. 46/7/45/42/41

Den Schacht 31 vom Gehäuse 23 abschrauben.

### Gegenmesser (74) austauschen.

Den Häcksler wieder montieren.

### Abb. „E“

- Sicherheitsschraube (1) vom Gehäuse-oberteil herausdrehen und das Gehäuseoberteil mit Einfüllschacht nach vorne klappen.

### Die Messerscheibe bleibt montiert Abb. „F“

Mit einem kleinen Schraubenzieher oder Nagel den Schmutz aus dem Innensechskant der Messerbefestigungsschrauben ausräumen. Der Stiftschlüssel mit Quergriff muß zum Lösen der Schrauben ganz in den Innensechskant greifen. Die Schrauben sind kräftig angezogen.

### Messer abnehmen

Die Messer, sowie die Messerauflagefläche auf der Messerscheibe, müssen von verhärteten Schmutzrückständen gesäubert werden. Die Messer müssen beim Wiedermontieren exakt aufliegen.

## Maintenance

⚠ When performing maintenance and cleaning work, turn off the motor and pull the plug!

Do not spray the machine with water!

### Changing the blades

⚠ The machine coasts after stopping

Before working on the machine, pull the plug out!

Caution when changing the blade:  
Possible injury to fingers and hands.

Wear work gloves.

- The double-sided blades are easily and quickly exchanged.

Blunt knives and worn counterknives reduce the performance of your shredder remarkably. Knives and counterknives should be replaced.

### Replacing the counterknife.

Remove in the following sequence:

Parts no. 43/44  
Parts no. 46/7/45/42/41

Unbolt chute 31 from casing 23.

### Replace the counterknife (74).

Re-assemble the shredder.

### Fig. „E“

- Screw out the safety screws from the upper housing unit and fold out the upper housing unit with the infeed chute forwards.

### Installing the disc blade


#### Fig. „F“

With either a small screwdriver or a nail, remove debris from the inner hexagon socket of the blade fastening screw. The T-handle pin-key has to completely reach into the inner hexagon socket in order to unscrew the screw. The screws are tightly screwed in.

### Blade removal


The blade, as well as the blade surface area of the cutting disc, must be cleaned of hardened debris material. Upon reinstallation, the blade must be mounted exactly as before.

## Entretien

 Couper le moteur et débrancher la prise au secteur pour tous les travaux d'entretien et de nettoyage.

Ne pas laver l'appareil au jet d'eau!

### Changement des lames

 L'outil continue à tourner (inertie).

Débrancher la prise au secteur avant d'effectuer des travaux sur l'outil de coupe!

Attention, lors du changement de la lame: Danger de blessures aux doigts et aux mains.

Porter des gants de travail.

- Les lames réversibles, utilisables sur les deux côtés peuvent être changées facilement et rapidement.

Des couteaux usés et un contre-couteau émoussé réduisent le débit de votre broyeur. Un remplacement est indispensable.

### Remplacement du contre-couteau.

Enlevez les pièces par cet ordre:

Pièces no. 43/44

Pièces no. 46/7/45/42/41

Dévissez la cuve 31 du carter 23.

### Remplacez le contre-couteau (74).

Remontez le broyeur.

### Fig. „E“

- Desserrer la vis d'arrêt (1) de la partie supérieure de la carrosserie et faire basculer la partie supérieure de la carrosserie avec la cuve d'alimentation vers l'avant.

### Le disque porte-lames reste monté


#### Fig. „F“

Retirer la saleté des six pans creux des vis de fixation de la lame à l'aide d'un petit tournevis ou d'un ongle. La clé mâle coudée avec la poignée en T doit être **entièrement** enfoncée dans le six pans creux pour le desserrage des vis. Les vis sont fortement serrées.

### Retirer la lame

Retirer les saletés durcies des lames ainsi que de la surface d'appui des lames sur le disque porte-lames. Lors du remontage les lames doivent exactement reposer contre la disque.

## Manutenzione

 Durante tutti i lavori di manutenzione e pulizia spegnere il motore ed estrarre la spina della corrente.

Non spruzzare l'apparecchio con acqua!

### Cambio delle lame

 Utensili possono venire catapultati!

Prima di effettuare lavori con gli utensili di taglio estrarre la spina della corrente!

Attenzione durante il cambio delle lame: pericolo di ferimenti per mani e dita.

Indossare guanti da lavoro.

- Le lame orientabili utilizzabili da ambi i lati possono essere cambiate facilmente e in modo rapido.

Le lame usate e un contro-coltello poco tagliente riducono la prestazione della macchina di un modo importante. E' necessario sostituire entrambi.

### Sostituire il contro-coltello.

Togliere i pezzi in quest'ordine:

Pezzi no. 43/44

Pezzi no. 46/7/45/42/41

Svitare il pozzo 31 del carter 23.

### Sostituire il contro-coltello (74).

Rimontare il tritratore.

### Fig. „E“

- Svitare la vite di sicurezza (1) dalla parte superiore della carcassa e ribaltare in avanti quest'ultima insieme al pozzo di introduzione.

### Il disco portalamme resta montata

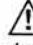
#### Fig. „F“

Togliere la sporcizia dall'esagono cavo della vite di fissaggio della lama, usando un piccolo cacciavite oppure un chiodo. La chiave a forchetta con impugnatura orizzontale deve fare **completamente** presa nell'esagono cavo. Le viti sono serrate saldamente.

### Togliere la lama

La lama e la sua superficie di appoggio sul disco devono essere liberati da incrostazioni di sporcizia residua. Quando viene rimontata la lama, essa deve giacere esattamente sull'appoggio.

## Onderhoud

 Tijdens alle onderhouds- en reinigingswerkzaamheden de motor uitschakelen en de stekker uit het stopcontact trekken!

Apparaat niet met water afspuiten!

### Wisselen van de messen

 Gereedschap draait na!

Voor werkzaamheden aan het snijgereedschap stekker uit het stopcontact trekken!

Opgelet tijdens het wisselen van de messen: Gevaar voor verwondingen aan vingers en handen.

Werkhandschoenen dragen.

- De aan twee kanten te gebruiken messen zijn makkelijk en snel te verwisselen.

Botte messen en een bot contrames verminderen de intrekkracht van de tuinhakselaar enorm.

### Vervangen van het contrames.

Het wegnemen geschiedt in deze volgorde:

Delen no. 43/44

Delen no. 46/7/45/42/41

Draai de vulschacht 31 uit het huis 23.

### Het contrames (74) vervangen.

De tuinhakselaar weer monteren.

### Fig. „E“

- Veiligheidsschroef van het bovenste deel van het huis eruit draaien en het bovenste deel van het huis met de vulschacht naar voren klappen.

### De messenschijf blijft gemonteerd

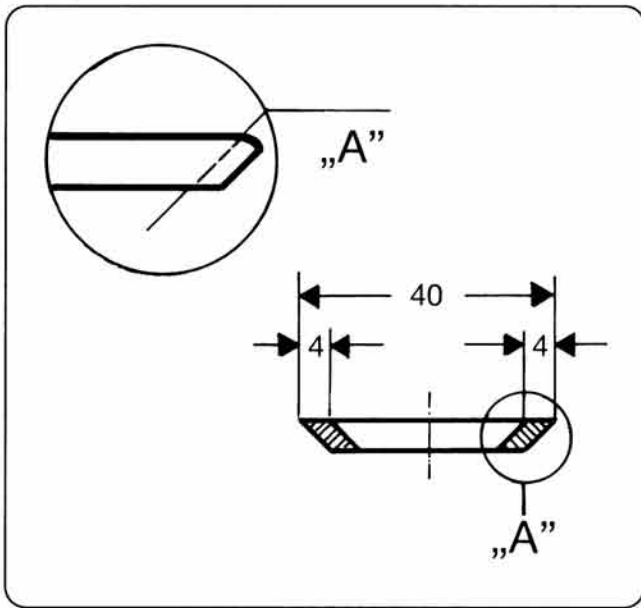
#### Fig. „F“

Met een kleine schroevendraaier of spijker het vuil uit de binnenzeskant van de bevestigingsbouten van de messen halen. De inbussleutel met dwars handvat moet voor het losdraaien **helemaal** in de binnenzeskant zitten. De bouten zijn goed vastgedraaid.

### Messen eraf halen

De messen, en de oplegvlakken voor de messen op de messenschijf, moeten van verharde vuilresten ontdaan worden. De messen moeten bij het weer monteren exact erop liggen.

Abb./Fig. „G“



Messerschleifen

Abb. „G“

Beim Nachschleifen der Messer wegen Unwucht auf gleiches Breitenmaß achten.

Die neuen Messer sind 40 mm breit. Durch Nachschleifen dürfen maximal 4 mm je Seite abgetragen werden.

Detail „A“

Im Detail „A“ ist die stumpfe Schnittkante des Messers vergrößert dargestellt. Beim Nachschleifen muß die Schnittkante soweit abgetragen werden, bis die Schnittkante scharfkantig ist.

! Sind die Messer im Laufe der Zeit auf eine Breite von 32 mm abgeschliffen, müssen neue Messer eingebaut werden.

Ersatzmesser erhalten Sie bei Ihrem Fachhändler

Art. Nr.

- Wendemesser-Satz =
- 2 Häckselmesser
- 4 Senkschrauben M 6 x 12

Bei der Montage der Messer die Senkschrauben einölen und kräftig anziehen. Erforderliches Drehmoment 6 Nm

Sharpening of the blades

Fig. „G“

In resharpening the blade, pay close attention to maintaining an even blade-diameter so as to avoid an imbalanced blade.

The new blade has a width of 40 mm. In resharpening the blade, a maximum of only 4 mm may be removed from each cutting edge.

Detail „A“

In detail „A“, a close up of the dulled cutting edge of the blade is shown. In resharpening the blade, the cutting edge has to at least be sharpened until it is angular.

! If a blade has been sharpened over time down to width of 32 mm, then a new blade has to be installed.

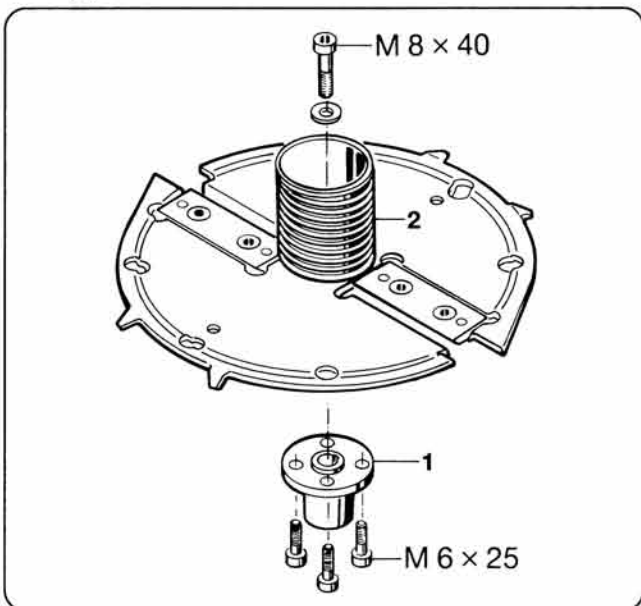
Replacement blades are to be found at your local dealer

Article number

- Reversible blade set =
- 2 Shredding blades
- 4 Phillips' head screws M 6 x 12

In mounting the blade, lubricate the flat head screws and tighten well. Recommended torque 6 Nm.

Abb./Fig. „H“



Einzugsschnecke

Abb. „H“

- Zum Auswechseln der Einzugschnecke muß die Messerscheibe ausgebaut werden.
- Mit kleinem Schraubenzieher den Schmutz vom Innensechskant der Zylinderschraube ausräumen und die Zylinderschraube herausdrehen.

- Die Scheibennabe (1) unter der Messerscheibe abschrauben. 4 Zylinderschrauben M 6 x 25 herausdrehen. Die Einzugschnecke (2) von der Messerscheibe abziehen und die neue Einzugschnecke mit der Scheibennabe montieren.

Alle Schrauben kräftig anziehen!

- Die Messerscheibe wieder montieren mit
  - Zylinderschraube M 8 x 40
  - Federscheibe Ø 8
 Schraube kräftig anziehen. Erforderliches Drehmoment 23 Nm.

- Gehäuseoberteil hochklappen und vorschriftsmäßig verschließen.

Die Sicherheitsschraube wieder ganz eindrehen.

Sämtliche Schutz- und Sicherheitseinrichtungen müssen nach abgeschlossener Reparatur- und Wartungsarbeiten wieder montiert werden.

Infeed worm

Fig. „H“

- In exchanging the infeed worm, the blade disc must be removed.

- With either a small screwdriver or a nail, remove debris from the inner hexagon socket of the fillister head and unscrew the fillister head.
- Unscrew the disc hub (1) underneath the blade disc. Take out the 4 M 6 x 25 fillister head screws. Remove the infeed worm (2) from the blade disc and install the new infeed worm.

Thoroughly tighten all screws!

- Assemble the disc blade again with
  - fillister head screw M 8 x 40
  - compression spring washer Ø 8
 Thoroughly tighten screw. Recommended torque 23 Nm.

- Assemble again the upper housing unit according to the specifications.

Thoroughly tighten safety screws.

All of the protection and safety machine parts have to be reassembled again after completion of repair and maintenance jobs.

## Affûtage des lames


### Fig. „G“

Lors de l'affûtage, veiller à ce que la largeur soit identique pour éviter les défauts d'équilibrage.

Les nouvelles lames mesurent 40 mm de large. Il est possible d'enlever 4 mm maxi. par côté lors de l'affûtage.

### Détail „A“

Le détail „A“ représente un agrandissement de l'arête de coupe émoussée de la lame. Affûter l'arête de coupe jusqu'à ce que l'arête soit vive.

 Si à la longue, les lames sont affûtées à une largeur de 32 mm, **il est nécessaire d'installer de nouvelles lames.**

Vous trouvez les lames de rechange chez votre revendeur

N° Art

Ensemble lames réversibles =  
2 lames de broyage  
4 vis à tête fraisée M 6 x 12

Lors du montage des lames, graisser les vis à tête fraisée et les serrer fortement.

Couple de serrage nécessaire 6 Nm.

## Vis sans fin d'amenée

### Fig. „H“

- Pour le remplacement de la vis sans fin d'amenée, **le disque porte-lames doit être démonté.**
- Retirer la saleté des six pans creux de la vis à tête cylindrique à l'aide d'un petit tournevis et desserrer la vis à tête cylindrique.
- Dévisser le moyeu du disque (1) sous le disque porte lames.  
Desserrer 4 vis à tête cylindrique M 6 x 25.  
Retirer la vis sans fin d'amenée (2) du disque porte-lames et monter la nouvelle vis sans fin d'amenée avec le moyeu du disque.  
**Serrer fortement toutes les vis!**
- Remonter le disque porte-lames avec  
une vis à tête cylindrique **M 8 x 40**  
une rondelle élastique **Ø 8**  
Serrer fortement la vis.  
Couple de serrage nécessaire 23 Nm.
- Rabattre la partie supérieure de la carrosserie vers le haut et la fermer conformément aux prescriptions.  
**Resserrer à nouveau entièrement la vis d'arrêt.**

Tous les dispositifs de protection et de sécurité doivent être remontés lorsque les travaux de réparation et d'entretien ont été effectués.

## Affilare la lama


### Fig. „G“

Durante il riaffilamento prestare attenzione ad una uguale misura di larghezza per evitare uno squilibrio.

Una lama nuova è larga 40 mm. A seguito di riaffilamenti possono essere asportati al massimo 4 mm per lato.

### Dettaglio „A“

Nel dettaglio „A“ è raffigurato, ingrandito, il bordo tagliente smussato della lama. Durante il riaffilamento asportare questo bordo fino ad ottenere uno spigolo vivo.

 Se con il passare del tempo la lama è stata molata fino a 32 mm, **bisogna montare una nuova lama.**

Lame di ricambio sono in vendita presso i Rivenditori Autorizzati

Art. Nr.

Set lame reversibili =  
2 lame sminuzatrici  
4 viti a testa svasata M 6 x 12

Durante il montaggio della lama oliare le viti a testa svasata e serrarle con forza.

Momento torcente necessario 6 Nm.

## Coclea alimentatrice

### Fig. „H“

- Per cambiare la coclea alimentatrice è **necessario smontare il disco portalame.**
- Togliere la sporcizia dall'esagono cavo della vite a testa cilindrica, usando un piccolo cacciavite e svitarla.
- Togliere il mozzo di fissaggio (1) sotto il disco, svitando le 4 viti a testa cilindrica M 6 x 25.  
Separare la coclea alimentatrice (2) dal disco e montare quella nuova con il mozzo di fissaggio.  
**Avvitare saldamente tutte le viti!**
- Montare di nuovo il disco portalame con  
vite cilindrica **M 8 x 40**  
rosetta elastica **Ø 8**  
Avvitare saldamente la vite.  
Momento torcente necessario 23 Nm.
- Ribaltare verso l'alto la parte superiore della carcassa e richiuderla secondo le prescrizioni.  
**Avvitare di nuovo completamente la vite di sicurezza.**

Dopo manutenzione e riparazioni, bisogna rimontare tutti i dispositivi di protezione e sicurezza.

## Messenslijpen


### Fig. „G“

Tijdens het naslijpen van de messen in verband met de onbalans op dezelfde breedte letten.

De nieuwe messen zijn 40 mm breed. Door het naslijpen mogen maximaal 4 mm aan elke kant afgeslepen worden.

### Detail „A“

In het detail „A“ is de botte snijkant van het mes ver-groot afgebeeld. Tijdens het naslijpen moet de snijkant zover afgeslepen worden, tot de **snijkant scherpe kanten heeft.**

 Als de messen na verloop van tijd tot een breedte van 32 mm afgeslepen zijn, **moeten er nieuwe messen gemonteerd worden.**

Reserve-messen zijn verkrijgbaar bij uw speciaalzaak

art. nr.

set omkeerbare messen =  
2 hakselmessen  
4 platverzonken bouten M 6 x 12

Tijdens de montage van de messen de platverzonken bouten met olie insmeren en goed vastdraaien. Vereiste draaimoment 6 Nm.

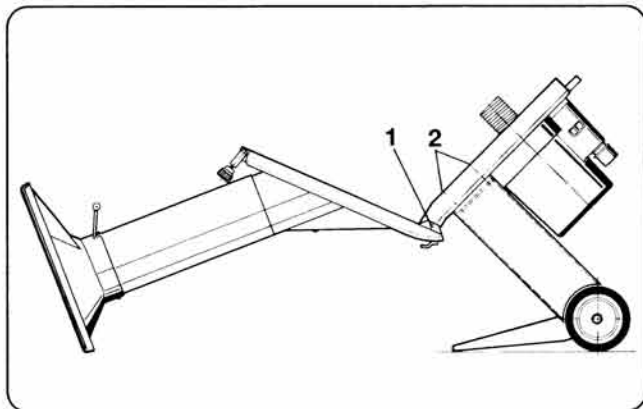
## Intrekworm

### Fig. „H“

- Voor het vervangen van de intrekworm moet de **messenschijf gedemonteerd** worden.
- Met kleine schroevendraaier het vuil uit de binnenzeskant van de cilinderkopbout halen en de cilinderkopbout eruit draaien.
- De schijfnaaf (1) onder de messenschijf eraf schroeven.  
4 cilinderkopbouten M 6 x 25 eruit draaien.  
De intrekworm (2) van de messenschijf aftrekken en de nieuwe intrekworm met de schijfnaaf monteren.  
**Alle bouten goed vastdraaien!**
- De messenschijven weer monteren met  
cilinderkopbout **M 8 x 40**  
veerring **Ø 8**  
Bout goed vastdraaien.  
Vereiste draaimoment 23 Nm.
- Bovenste deel van het huis omhoog klappen en volgens de voorschriften sluiten.  
**De veiligheidsschroef er weer helemaal indraaien.**

Alle bescherm- en veiligheidsinrichtingen moeten na afloop van reparatie- en onderhoudswerkzaamheden weer gemonteerd worden.

Abb./Fig. „I“



### Motor und Schalter

**!** Installationen, Reparaturen und Wartungsarbeiten an der Elektro-Installation dürfen nur von einer Elektro-Fachkraft durchgeführt werden.

Bei Rücksendungen des Motors immer die komplette Antriebseinheit mit Schalter einsenden.

Abb. „I“

- 1 **Einfülltrichter demontieren**  
Zwei Bundschrauben lösen (Gabelschlüssel – Schlüsselweite 13 mm).
- 2 **Gestell demontieren**  
Zweimal zwei Senkschrauben lösen (Stiftschlüssel – Schlüsselweite 4 mm mit Quergriff).

### Motor and switch

**!** Fitting, repair and maintenance work on the electric unit can only be carried out by a qualified electrician.

When returning the motor, always send the entire motor apparatus with the switch.

Fig. „I“

- 1 **Disassemble the filling funnel**  
Remove the two fixing screws (13 mm fork wrench).
- 2 **Disassemble the frame**  
Remove 2 x two countersunk head screws (4 mm pin wrench with cross handle).

### Moteur et de l'interrupteur

**!** Les travaux d'installation, de réparation et d'entretien sur l'installation électrique ne doivent être effectués que par un spécialiste en électricité.

En cas de renvoi du moteur, renvoyer toujours l'unité moteur complète avec l'interrupteur.

Fig. „I“

- 1 **Démontage de l'entonnoir d'alimentation**  
Desserrer deux vis d'assemblage à embase (clé à fourche, ouverture de clé : 13 mm).
- 2 **Démontage du support**  
Desserrer deux fois deux vis à tête conique (clé mâle coudée, ouverture de clé de 4 mm avec poignée en T).

### Motore e l'interruttore

**!** Installazioni, riparazioni e manutenzione dell'impianto elettrico devono essere sempre effettuati da elettricisti.

In caso di spedizione del motore mandare sempre l'unità motrice completa con l'interruttore.

Fig. „I“

- 1 **Smontaggio dell'imbuto di riempimento**  
Allentare i due bulloni con spallamento (chiave fissa – apertura 13 mm).
- 2 **Smontaggio del telaio**  
Allentare le due viti a testa svasata facendo compiere loro due giri (chiave a forchetta – apertura 4 mm con impugnatura trasversale).

### Motor en schakelaar

**!** Installatiewerkzaamheden, reparaties en onderhoudswerkzaamheden aan de elektrische installatie mogen alleen door een vakman verricht worden.

Bij het terugsturen van de motor steeds het gehele aandrijfelement met schakelaar opsturen.

Fig. „I“

- 1 **Vultrechter demonteren**  
Twee kraagbouten losdraaien (steeksleutel – sleutelgrootte 13 mm)
- 2 **Onderstel demonteren**  
Twee keer twee platverzonken bouten losdraaien (inbussleutel – sleutelgrootte 4 mm met dwars handgreep).

## D Fehlersuchplan

Störung	Mögliche Ursache	Abhilfe
Motor läuft nicht an	a) Gehäuseoberteil nicht vorschriftsmäßig geschlossen b) Verlängerungsleitung defekt c) kein Strom aus der Steckdose d) Schalter defekt e) Motor defekt Kondensator defekt f) Häckselrückstände sperren die Messerscheibe	a) Sicherheitsschraube ganz eindrehen b) Verlängerungsleitung austauschen oder reparieren lassen. c) Netzsicherung prüfen d) Siehe Abb. „H“, Seite 24 e) Siehe Abb. „H“, Seite 24 f) Netzstecker ziehen, Gehäuse öffnen und ausräumen
Motor bringt keine Leistung, die Sicherung spricht an	a) 2-Phasen-Lauf 400 V b) Verlängerungsleitung mit nicht ausreichendem Querschnitt c) Kabel zwischen Netzanschluß und Häckslers zu lang	a) Elektrofachkraft prüfen lassen b) Verlängerungsleitung mit größerem Querschnitt wählen (siehe Bedienungsanweisung Seite 14-16) c) Möglichst kurzer Weg zwischen Netzanschluß und Häckslers (siehe Bedienungsanweisung Seite 14-16)
Motor überlastet, die Sicherung spricht an	a) zu hohe Dosierung des Häckselgutes bei feuchtem Häckselgut b) Messer- und Auswurfbereich verstopft c) stumpfe Messer d) Verlängerungsleitung mit nicht ausreichendem Querschnitt	a) geringere Dosierung wählen zwischendurch trockenes Häckselgut b) Netzstecker ziehen, Gehäuse öffnen und reinigen c) Nachschleifen, wechseln d) Verlängerungsleitung mit größerem Querschnitt wählen
Motor 380 V/420 V falsche Drehrichtung	a) Falschanschluß	a) Polarität Wandsteckdose tauschen (Elektro-Fachkraft)
Häckslereinzug läßt nach, geringere Schnittleistung	a) Wendemesser sind stumpf oder verbraucht	a) Wendemesser drehen, Wendemesser nachschleifen oder komplett austauschen (siehe Bedienungsanweisung Seite 20-22)



## GB Trouble shooting

Problem	Possible causes	Solutions
The motor doesn't start.	<ul style="list-style-type: none"> <li>a) The upper housing unit is not properly closed.</li> <li>b) The extension cable is defective.</li> <li>c) No current is coming out of the outlet.</li> <li>d) The switch is defective.</li> <li>e) The motor is defective, the capacitor is defective.</li> <li>f) Shredder material is obstructing the disc blade.</li> </ul>	<ul style="list-style-type: none"> <li>a) Screw in the safety screw thoroughly.</li> <li>b) Exchange the extension cable or repair it.</li> <li>c) Check the mains fuse.</li> <li>d) Fig. „H“, page 24</li> <li>e) Fig. „H“, page 24</li> <li>f) Pull the main plug, open the housing and clean it out.</li> </ul>
The motor doesn't do anything, the safety default switches on.	<ul style="list-style-type: none"> <li>a) 2 phase drive, 400 V.</li> <li>b) The extension cable has an insufficient cross section.</li> <li>c) The cable between the power system connection and the shredder is too long.</li> </ul>	<ul style="list-style-type: none"> <li>a) Get an electrician specialist.</li> <li>b) Choose an extension cable with a larger cross section (look up operation instructions, page 14-16).</li> <li>c) Create the shortest possible way between the power system connection and the shredder (look up operation instructions, page 14-16).</li> </ul>
The motor is overloaded, the safety default switches on.	<ul style="list-style-type: none"> <li>a) The quantity of wet shredded material is too high.</li> <li>b) The blade and output areas are clogged.</li> <li>c) The blade is dull.</li> <li>d) The cable between the power system connection and the shredder is too long.</li> </ul>	<ul style="list-style-type: none"> <li>a) Select a smaller quantity of shredded material. Now and then, include dry shredding material.</li> <li>b) Pull the main fuse, open the housing and clean it out.</li> <li>c) Resharpener or change.</li> <li>d) Choose an extension cable with a larger cross section.</li> </ul>
The 380 V/420 V motor has an incorrect rotation direction.	<ul style="list-style-type: none"> <li>a) False connection.</li> </ul>	<ul style="list-style-type: none"> <li>a) Exchange the polarity of the wall socket. (Electrician specialist)</li> </ul>
The shredder in-take is diminished, reduced cutting capacity.	<ul style="list-style-type: none"> <li>a) The blades are either dull or worn out.</li> </ul>	<ul style="list-style-type: none"> <li>a) Turn blade, sharpen blade or replace entirely (look up operation instructions, page 20-22).</li> </ul>

## F Plan de recherche des Pannes

Panne	Cause possible	Aide
Le moteur ne démarre pas	<ul style="list-style-type: none"> <li>a) La partie supérieure de la carrosserie n'est pas correctement fermée.</li> <li>b) Câble de rallonge défectueux</li> <li>c) La prise ne produit pas de courant</li> <li>d) Interrupteur défectueux</li> <li>e) Moteur défectueux Condensateur défectueux</li> <li>f) Les résidus du broyage bouchent le disque porte-lames</li> </ul>	<ul style="list-style-type: none"> <li>a) Visser entièrement la vis d'arrêt</li> <li>b) Remplacer le câble de rallonge ou le faire réparer.</li> <li>c) Contrôler le coupe-circuit de secteur</li> <li>d) Fig. „H“, page 24</li> <li>e) Fig. „H“, page 24</li> <li>f) Débrancher la prise au secteur, ouvrir la carrosserie et nettoyer</li> </ul>
Le moteur n'a aucune puissance, le dispositif de sécurité se déclenche	<ul style="list-style-type: none"> <li>a) Course à phases 400 V</li> <li>b) Section transversale du câble de rallonge insuffisante</li> <li>c) Câble trop long entre le raccordement au secteur et le broyeur de végétaux</li> </ul>	<ul style="list-style-type: none"> <li>a) Faire contrôler par un spécialiste en électricité</li> <li>b) Choisir un câble de rallonge avec une section transversale plus grande (voir notice d'utilisation, page 15-17)</li> <li>c) Choisir le chemin le plus court possible entre le raccordement au secteur et le broyeur de végétaux (voir notice d'utilisation, page 15-17)</li> </ul>
Moteur surchargé, le dispositif de sécurité se déclenche	<ul style="list-style-type: none"> <li>a) Dosage trop élevé des produits à broyer en cas de produits humides</li> <li>b) Zone de la lame et de l'éjection bouchée</li> <li>c) Lame émoussée</li> <li>d) Section transversale du câble de rallonge insuffisante</li> </ul>	<ul style="list-style-type: none"> <li>a) Choisir un dosage inférieur avec de temps en temps des végétaux secs</li> <li>b) Débrancher la prise au secteur, ouvrir la carrosserie et nettoyer</li> <li>c) Affûter, remplacer</li> <li>d) Choisir un câble de rallonge avec une section transversale supérieure</li> </ul>
Mauvais sens de rotation du moteur, 380 V/420 V	<ul style="list-style-type: none"> <li>a) Mauvais raccordement</li> </ul>	<ul style="list-style-type: none"> <li>a) Echanger la polarité de la prise murale (spécialiste en électricité)</li> </ul>
Affaiblissement de l'alimentation du broyeur, puissance de coupe réduite	<ul style="list-style-type: none"> <li>a) Lames réversibles émoussées ou usées</li> </ul>	<ul style="list-style-type: none"> <li>a) Tourner la lame réversible Affûter la lame réversible ou la remplacer complètement (voir notice d'utilisation, page 21-23)</li> </ul>

## I Piano per la ricerca degli errori

Disturbo	Possibile causa	Rimedio
Il motore non parte	<ul style="list-style-type: none"> <li>a) la parte superiore della carcassa non è chiusa secondo le regole</li> <li>b) la prolunga è difettosa</li> <li>c) la presa non eroga corrente</li> <li>d) l'interruttore è difettoso</li> <li>e) motore difettoso condensatore difettoso</li> <li>f) residui delle sminuzzatura bloccano il portalame disco</li> </ul>	<ul style="list-style-type: none"> <li>a) avvitare completamente la vite di sicurezza</li> <li>b) cambiare la prolunga o farla riparare</li> <li>c) controllare il fusibile di rete</li> <li>d) Fig. „H“, pagina 24</li> <li>e) Fig. „H“, pagina 24</li> <li>f) staccare la spina della corrente, aprire la carcassa e rimuovere i residui</li> </ul>
Prestazioni ridotte del motore, il fusibile salta	<ul style="list-style-type: none"> <li>a) funzionamento bifase 400 V</li> <li>b) la sezione del conduttore della prolunga non è sufficiente</li> <li>c) il cavo tra il collegamento alla rete e la sminuzzatrice è troppo lungo</li> </ul>	<ul style="list-style-type: none"> <li>a) rivolgersi ad un'elettricista specializzato</li> <li>b) usare una prolunga con una sezione maggiore (vedere le istruzioni d'uso a pagina 15-17)</li> <li>c) scegliere la via più breve possibile tra il collegamento alla rete e la sminuzzatrice</li> </ul>
Motore sovraccarico, il fusibile salta	<ul style="list-style-type: none"> <li>a) è stato introdotto troppo materiale, in particolare con materiale bagnato</li> <li>b) reparto lama e uscita intasati</li> <li>c) la lama non ha filo</li> <li>d) la sezione del conduttore della prolunga non è sufficiente</li> </ul>	<ul style="list-style-type: none"> <li>a) ridurre la quantità, immettere ad intervalli materiale asciutto</li> <li>b) staccare la spina della corrente, aprire la carcassa e pulirla</li> <li>c) riaffilare o cambiare la lama</li> <li>d) usare una prolunga con una sezione maggiore</li> </ul>
Errato senso di rotazione del motore a 380 V/420 V	<ul style="list-style-type: none"> <li>a) collegamento errato</li> </ul>	<ul style="list-style-type: none"> <li>a) scambiare la polarità della presa per la corrente a muro (eletttricista)</li> </ul>
La quantità di materiale introducibile diminuisce, ridotte prestazione di taglio	<ul style="list-style-type: none"> <li>a) le lame orientabili non hanno più il filo o sono consumate</li> </ul>	<ul style="list-style-type: none"> <li>a) ruotare la lama reversibile, riaffilarla o cambiarla completamente (vedere le istruzioni d'uso a pagina 21-23)</li> </ul>

## NL Foutopsporingschema

Storing	Mogelijke oorzaak	Verhelpen
Motor start niet	<ul style="list-style-type: none"> <li>a) Bovenste deel van het huis niet volgens de voorschriften gesloten.</li> <li>b) Verlengkabel defect.</li> <li>c) Geen stroom uit het stopcontact.</li> <li>d) Schakelaar defect.</li> <li>e) Motor defect, condensator defect.</li> <li>f) Resten hakselgoed blokkeren de messenschijf.</li> </ul>	<ul style="list-style-type: none"> <li>a) Veiligheidsschroef er helemaal indraaien.</li> <li>b) Verlengkabel vervangen of laten repareren.</li> <li>c) Netbeveiliging controleren.</li> <li>d) Fig. „H“, pagina 24</li> <li>e) Fig. „H“, pagina 24</li> <li>f) Stekker uit het stopcontact trekken, huis openen en leegmaken.</li> </ul>
Motor levert geen vermogen, de zekering treedt in werking	<ul style="list-style-type: none"> <li>a) Tweefasenwerking 400 V</li> <li>b) Verlengkabel heeft te kleine doorsnede</li> <li>c) Kabel tussen netaansluiting en hakselaar te lang</li> </ul>	<ul style="list-style-type: none"> <li>a) Door elektricien laten controleren</li> <li>b) Verlengkabel met grotere doorsnede kiezen (zie gebruiksaanwijzing pagina 15-17)</li> <li>c) Zo kort mogelijke weg tussen netaansluiting en hakselaar (zie gebruiksaanwijzing pagina 15-17)</li> </ul>
Motor overbelast, de zekering treedt in werking	<ul style="list-style-type: none"> <li>a) Te hoge dosering van het hakselgoed met vochtig hakselgoed</li> <li>b) Messen- en uitwerpgedeelte verstopt</li> <li>c) Botte messen</li> <li>d) Verlengkabel heeft te kleine doorsnede</li> </ul>	<ul style="list-style-type: none"> <li>a) Kleinere doseering kiezen, tussendoor droog hakselgoed</li> <li>b) Stekker uit het stopcontact trekken, huis openen en schoonmaken</li> <li>c) Naslijpen, vervangen</li> <li>d) Verlengkabel met grotere doorsnede kiezen</li> </ul>
Motor 380 V/420 V verkeerde draairichting	<ul style="list-style-type: none"> <li>a) Verkeerde aansluiting</li> </ul>	<ul style="list-style-type: none"> <li>a) Polariteit stopcontact wisselen (elektricien)</li> </ul>
Het intrekken van de hakselaar wordt minder, minder snijvermogen	<ul style="list-style-type: none"> <li>a) Omkeerbare messen zijn bot of versleten</li> </ul>	<ul style="list-style-type: none"> <li>a) Omkeerbare messen omdraaien, omkeerbare messen naslijpen of compleet vervangen (zie gebruiksaanwijzing pagina 21-23)</li> </ul>

**D****EG-Konformitätserklärung**

Hiermit erklären wir, die **Scheppach Fabrikation von Holzbearbeitungsmaschinen GmbH, Günzburger Str. 69, D-89335 Ichenhausen**, dass die nachfolgend bezeichnete Maschine aufgrund ihrer Konstruktion und Bauart sowie in der von uns in Verkehr gebrachten Ausführung den einschlägigen Bestimmungen nachstehender EG-Richtlinien entspricht. Bei einer Änderung an der Maschine verliert diese Erklärung ihre Gültigkeit.

Bezeichnung der Maschine:  
Gartenhäcksler

Maschinentypen:  
OKAY H4511 (Art.Nr. 40510000 10AT / 40520000 10AT)

Einschlägige EG-Richtlinien:  
EG-Maschinenrichtlinie 2006/42/EG,  
EG-Niederspannungsrichtlinie 2006/95/EWG,  
EG-EMV Richtlinie 2004/108/EWG.

Angewandte harmonisierte europäische Normen, insbesondere:  
EN 12100-1, EN 12100-2, EN 55014, EN 55104, EN 60204-1, EN 60555-2, EN 60555-3

Angewandte harmonisierte Normen und technische Spezifikationen, insbesondere:  
DIN EN 13683, DIN 31001-1, DIN 4844-1, DIN VDE 0470-1, DIN VDE 0730-2 ZP, VDE 0530-1/11.72

Gemeldete Stelle:  
TÜV SÜD Product Service GmbH

Eingeschaltet zu:  
EG-Baumusterprüfung, EG-Baumusterprüfbescheinigung, GS-Prüfbescheinigung

Ort, Datum:  
Ichenhausen, 10.07.2009



Unterschrift: i.V. Werner Hartmann

**GB****EC declaration of conformity**

We herewith declare, **Scheppach Fabrikation von Holzbearbeitungsmaschinen GmbH, Günzburger Str. 69, D-89335 Ichenhausen** that the machine described below due to its construction and design and in the version delivered by us complies with the relevant provisions of the following EC Directives. In case of a modification of the machine this declaration ceases to be valid.

Machine description:  
Garden shredder

Machine type:  
OKAY H4511 (Art.Nr. 40510000 10AT / 40520000 10AT)

Applicable EC Directives:  
EC machine directive 2006/42/EG,  
EC Low voltage directive 2006/95/EWG,  
EC-EMV directive 2004/108/EWG.

Applied harmonized European standards  
EN 12100-1, EN 12100-2, EN 55014, EN 55104, EN 60204-1, EN 60555-2, EN 60555-3

Applied national technical standards and specifications, especially:  
DIN EN 13683, DIN 31001-1, DIN 4844-1, DIN VDE 0470-1, DIN VDE 0730-2 ZP, VDE 0530-1/11.72

Notified body:  
TÜV SÜD Product Service GmbH

Enabled to:  
EG-Baumusterprüfung, EG-Baumusterprüfbescheinigung, GS-Prüfbescheinigung

Place, date: Ichenhausen, 10.07.2009



Signature: On behalf of Werner Hartmann

**F****Déclaration «CE» de conformité**

Par la présente nous déclarons, **Scheppach Fabrikation von Holzbearbeitungsmaschinen GmbH, Günzburger Str. 69, D-89335 Ichenhausen**, que la machine décrite ci-dessous correspond, dû à sa construction ainsi que dans la version mise en vente, aux dispositions correspondantes des directives CE figurant ci-dessous. Cette déclaration perd sa validité en cas de modification effectuée sur la machine.

Machine  
Broyeur pour jardin

Type:  
OKAY H4511 (Art.Nr. 40510000 10AT / 40520000 10AT)

Lignes directrices CE en vigueur:  
Directive CE sur les machines 2006/42/EG,  
Directive CE sur la sous-tension 2006/95/EWG,  
Directive CE-EMV 2004/108/EWG.

Normes européennes harmonisées appliquées:  
EN 12100-1, EN 12100-2, EN 55014, EN 55104, EN 60204-1, EN 60555-2, EN 60555-3

Normes et spécifications techniques nationales qui ont été utilisées, notamment:  
DIN EN 13683, DIN 31001-1, DIN 4844-1, DIN VDE 0470-1, DIN VDE 0730-2 ZP, VDE 0530-1/11.72

Organe notifié:  
TÜV SÜD Product Service GmbH

Essais:  
Essais d'examen de type CE, essais GS,

Lieu, date: Ichenhausen, 10.07.2009



Signature: i.V. Werner Hartmann

**I****Dichiarazione CE di conformità**

Con la presente la ditta **Scheppach Fabrikation von Holzbearbeitungsmaschinen GmbH, Günzburger Str. 69, D-89335 Ichenhausen** dichiara che la macchina specificata qui di seguito è conforme alle disposizioni in materia delle seguenti direttive CE, sia per il progetto e il tipo di costruzione che nella versione commercializzata dalla nostra ditta. In caso di modifiche alla macchina la presente dichiarazione non è più valida.

Denominazione della macchina:  
Bio-trittratore

il tipo di macchina:  
OKAY H4511 (Art.Nr. 40510000 10AT / 40520000 10AT)

Direttive CE vigenti in materia:  
Direttive CE per le macchine 2006/42/EG,  
Direttive CE per la bassa tensione 2006/95/EWG,  
Direttive CE CEM (compatibilità elettromagnetica) 2004/108/EWG.

Norme europee armonizzate applicate:  
EN 12100-1, EN 12100-2, EN 55014, EN 55104, EN 60204-1, EN 60555-2, EN 60555-3

Norme e specificazione tecniche nazionali applicate in particolare:  
DIN EN 13683, DIN 31001-1, DIN 4844-1, DIN VDE 0470-1, DIN VDE 0730-2 ZP, VDE 0530-1/11.72

Luogo dichiarato:  
TÜV SÜD Product Service GmbH

Interessato a:  
Prova di esame del tipo CE, certificazione GS

Luogo, data: Ichenhausen, li 10.07.2009



Firma: p.p. Werner Hartmann

**NL****EG-verklaring van overeenstemming**

Hiermee verklaren wij, **Scheppach Scheppach Fabrikation von Holzbearbeitungsmaschinen GmbH, Günzburger Str. 69, D-89335 Ichenhausen**, dat de constructie, bouwwijze en uitvoering van de hieronder vermelde machine zoals ze door ons wordt verkocht, in overeenstemming is met de desbetreffende bepalingen van de onderstaande EG-richtlijnen.

De verklaring is niet langer geldig als er wijzigingen worden aangebracht aan de machine.

Naam van de machine:  
Tuinhakselaar

Machinetype:  
OKAY H4511 (Art.Nr. 40510000 10AT / 40520000 10AT)

Toepasselijke EG-richtlijnen  
EG-machinerichtlijn 2006/42/EG,  
EG-laagspanningsrichtlijn 2006/95/EWG,  
EG-EMV richtlijn 2004/108/EWG.

Toegepaste geharmoniseerde Europese normen:  
EN 12100-1, EN 12100-2, EN 55014, EN 55104, EN 60204-1, EN 60555-2, EN 60555-3

Gebruikte nationale technische normen en specificaties, in het bijzonder:  
DIN EN 13683, DIN 31001-1, DIN 4844-1, DIN VDE 0470-1, DIN VDE 0730-2 ZP, VDE 0530-1/11.72

Gemelde instantie:  
TÜV SÜD Product Service GmbH

Ingeschakeld i.v.m. :  
EG- typekeuring, EG-Baumusterprüfbescheinigung, GS-keuring,

Plaats, datum: Ichenhausen, 10.07.2009



Handtekening: i.o. Werner Hartmann



# H 4511

4051 0000 10AT / 230V

4052 0000 10AT / 400V

Ersatzteilliste

---



Spare parts list

---



Liste de pièces de rechange

---



Listino pezzi di ricambio

---



Onderdelenlijst

---





**Zur einwandfreien und schnellen Bearbeitung einer Ersatzteilbestellung sind folgende Angaben notwendig:**

1. Maschinentyp
2. Maschinen-Nummer
3. Bezeichnung und Bestell-Nummer des Ersatzteiles
4. Bei Ersatzteilbestellungen der elektr. Ausrüstung sind die Daten der Typenschilder von Motor und Schalter aufzuführen.
5. Die Stückzahl des gewünschten Ersatzteiles
6. Genaue Angaben über Adresse sowie Versandart



**Pour une exécution précise et rapide de vos commandes de pièces détachées, les indications suivantes sont nécessaires:**

1. Type de la machine
2. Numéro de la machine
3. Désignation, no. de commande de la pièce détachée
4. Lors de la commande de pièces détachées de composant électrique il faut préciser les caractéristiques de la plaque moteur et de l'interrupteur
5. La quantité des pièces détachées demandées
6. Adresse et mode de transport exacts



**Voor een onberispelijke en snelle uitvoering van uw bestelling van onderdelen zijn de volgende opgaven noodzakelijk:**

1. Type van de machine
2. Nummer van de machine
3. Aanduiding, bestelnummer van het onderdeel
4. Bij bestelling van onderdelen voor het elektrische gedeelte moet u de datum op het type-plaatje van de motor en schakelaar opgeven
5. Het aantal van de gewenste onderdelen
6. Juiste opgave van het adres en verzendwijze



**The following details are required to allow correct and fast processing of a spare parts order:**

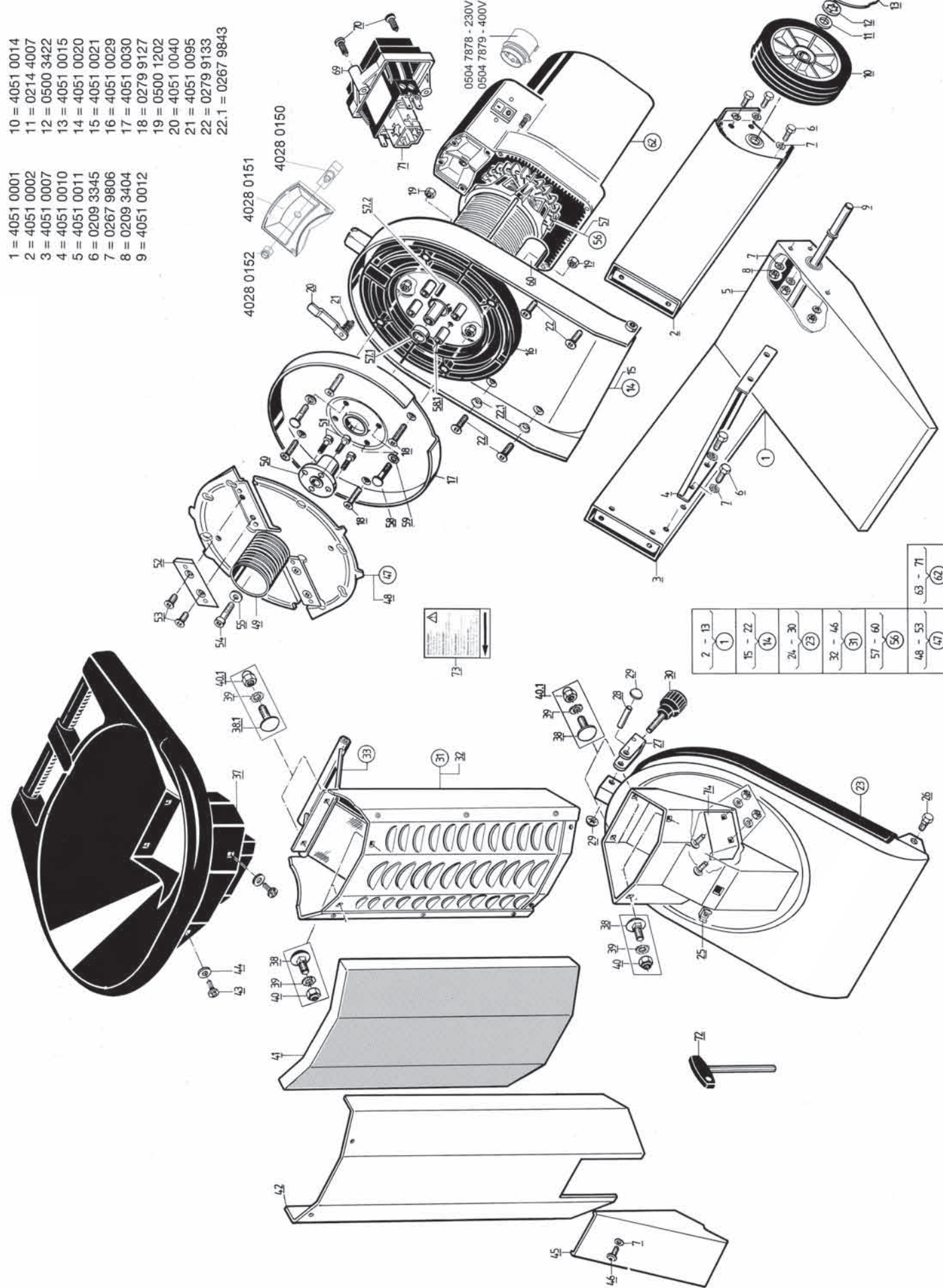
1. Machine type
2. Machine number
3. Description, order number for spare part
4. When ordering spare parts for electric equipment, the date shown on the nameplate of motor and switch must be quoted.
5. Quantity of the required spare part
6. Exact details of address and type of dispatch



**Per un perfetto e sollecito svolgimento di un'ordinazione di pezzi di ricambio, occorrono i seguenti dati:**

1. Tipo macchina
2. Numero di macchina
3. Denominazione, numero d'ordinazione del pezzo di ricambio
4. Per ordinazioni sull'impianto elettrico occorrono i dati sull'etichetta del motore e dell'interruttore
5. La quantità desiderata dei pezzi di ricambio
6. l'indirizzo precisa e le condizioni spedizionali

- 1 = 4051 0001
- 2 = 4051 0002
- 3 = 4051 0007
- 4 = 4051 0010
- 5 = 4051 0011
- 6 = 0209 3345
- 7 = 0267 9806
- 8 = 0209 3404
- 9 = 4051 0012
- 10 = 4051 0014
- 11 = 0214 4007
- 12 = 0500 3422
- 13 = 4051 0015
- 14 = 4051 0020
- 15 = 4051 0021
- 16 = 4051 0029
- 17 = 4051 0030
- 18 = 0279 9127
- 19 = 0500 1202
- 20 = 4051 0040
- 21 = 4051 0095
- 22 = 0279 9133
- 22.1 = 0267 9843
- 23 = 4051 0056
- 25 = 0500 7001
- 26 = 5300 3025
- 27 = 4051 0049
- 28 = 4051 0052
- 29 = 0500 3461
- 30 = 0510 6100
- 31 = 4051 0060
- 32 = 4051 0061
- 33 = 4051 0067
- 37 = 4051 0072
- 38 = 0206 0313
- 38.1 = 0206 0314
- 39 = 0267 9806
- 40 = 0209 8504
- 40.1 = 0209 8606
- 41 = 4051 0065
- 42 = 4051 0036
- 43 = 0279 8123
- 44 = 0214 4003
- 45 = 4051 0066
- 46 = 0500 5312
- 47 = 4051 0086
- 48 = 4051 0082
- 49 = 4051 0087
- 50 = 4051 2603
- 51 = 0209 1238
- 52 = 4040 0140 = 1 Satz
- 53 = 0279 9122
- 54 = 0279 1275
- 55 = 0120 9306
- 56 = 4051 0090 - 220/50
- 4052 0090 - 400/50
- 57 = 4051 0098 - 220/50
- 4052 0098 - 400/50
- 57.1 = 4051 0117
- 57.2 = 0168 8534
- 58 = 0500 5418
- 58.1 = 4051 0054
- 59 = 0267 9809
- 60 = 4051 0099
- 62 = 4051 0129 - 230/50
- 4052 0129 - 400/50
- 69 = 0504 7876
- 70 = 0500 8403
- 71 = 0504 7617 - 230/50
- 0504 7618 - 400/50
- 72 = 4010 2006
- 73 = 4051 0114
- 74 = 4051 0174








4028 0152 4028 0151

0504 7878 - 230V  
0504 7879 - 400V

2 - 13	1	14	23	31	56	47	63 - 71	62
15 - 22								
24 - 30								
32 - 46								
48 - 53								



Deutschland	
	Nur für EU-Länder Werfen Sie Elektrowerkzeuge nicht in den Hausmüll! Gemäß europäischer Richtlinie 2002/96/EG über Elektro- und Elektronik-Altgeräte und Umsetzung in nationales Recht müssen verbrauchte Elektrowerkzeuge getrennt gesammelt und einer umweltgerechten Wiederverwertung zugeführt werden.
Great Britain	
	Only for EU countries. Do not dispose of electric tools together with household waste material! In observance of european directive 2002/96/EC on wasted electrical and electronic equipment and its implementation in accordance with national law, electric tools that have reached the end of their life must be collected separately and returned to an environmentally compatible recycling facility.
France	
	Pour les pays européens uniquement Ne pas jeter les appareils électriques dans les ordures ménagères! Conformément à la directive européenne 2002/96/EG relative aux déchets d'équipements électriques ou électroniques (DEEE), et à sa transposition dans la législation nationale, les appareils électriques doivent être collectés à part et être soumis à un recyclage respectueux de l'environnement.
Italia	
	Solo per Paesi UE Non gettare le apparecchiature elettriche tra i rifiuti domestici! Secondo la Direttiva Europea 2002/96/CE sui rifiuti di apparecchiature elettriche ed elettroniche e la sua attuazione in conformità alle norme nazionali, le apparecchiature elettriche esauste devono essere raccolte separatamente, al fine di essere reimpiegate in modo eco-compatibile.
Nederlands	
	Alleen voor EU-landen Geef elektrisch gereedschap niet met het huisvuil mee! Volgens de Europese richtlijn 2002/96/EG inzake oude elektrische en elektronische apparaten en de toepassing daarvan binnen de nationale wetgeving, dient gebruikt elektrisch gereedschap gescheiden te worden ingezameld en te worden afgevoerd naar een recycle bedrijf dat voldoet aan de geldende milieu-eisen.

Scheppach  
 Fabrikation von Holzbearbeitungsmaschinen GmbH  
 Günzburger Straße 69  
 D-89335 Ichenhausen  
[www.scheppach.com](http://www.scheppach.com)