

Art.Nr.  
5901806903  
AusgabeNr.  
5901806850  
Rev.Nr.  
06/05/2019

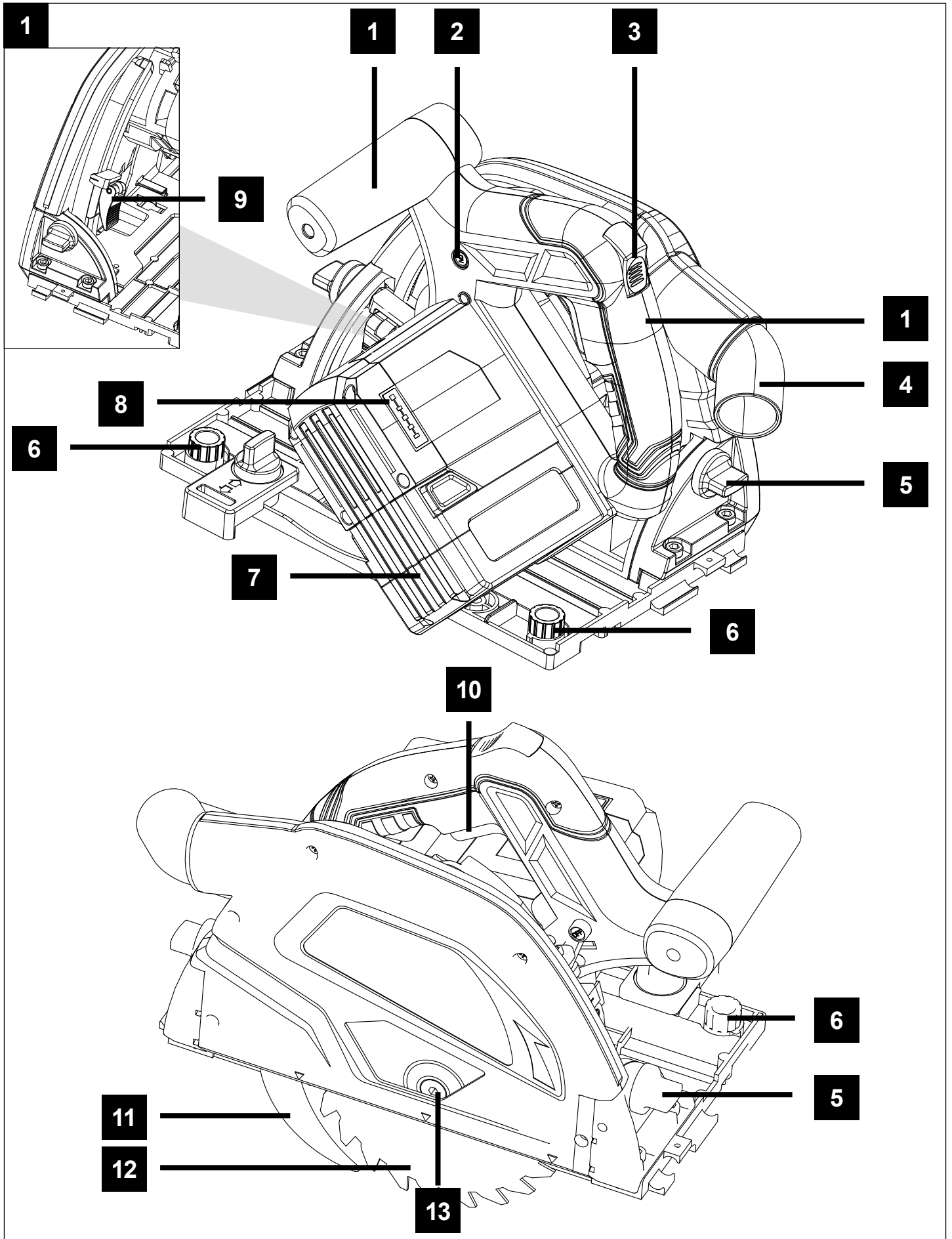


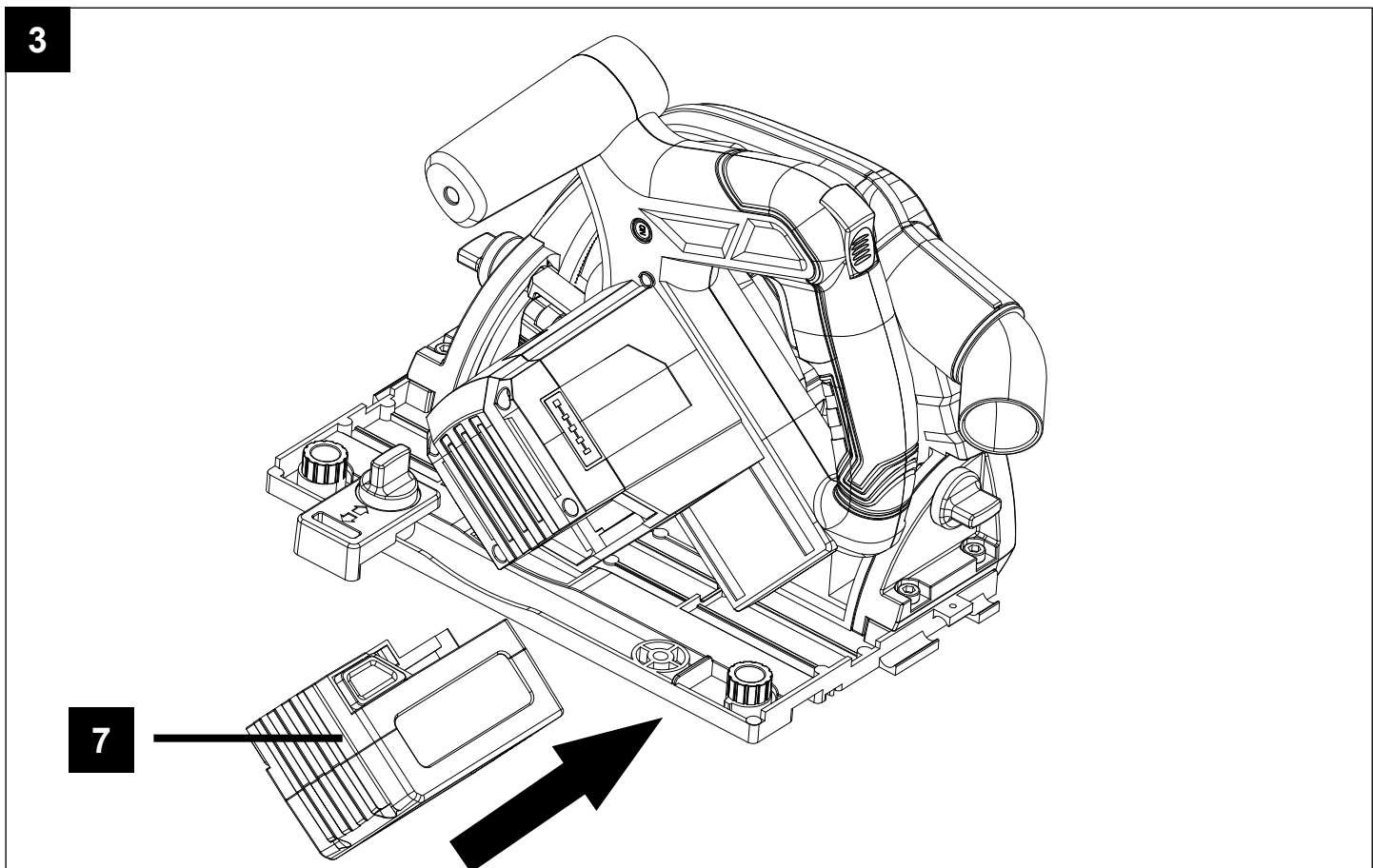
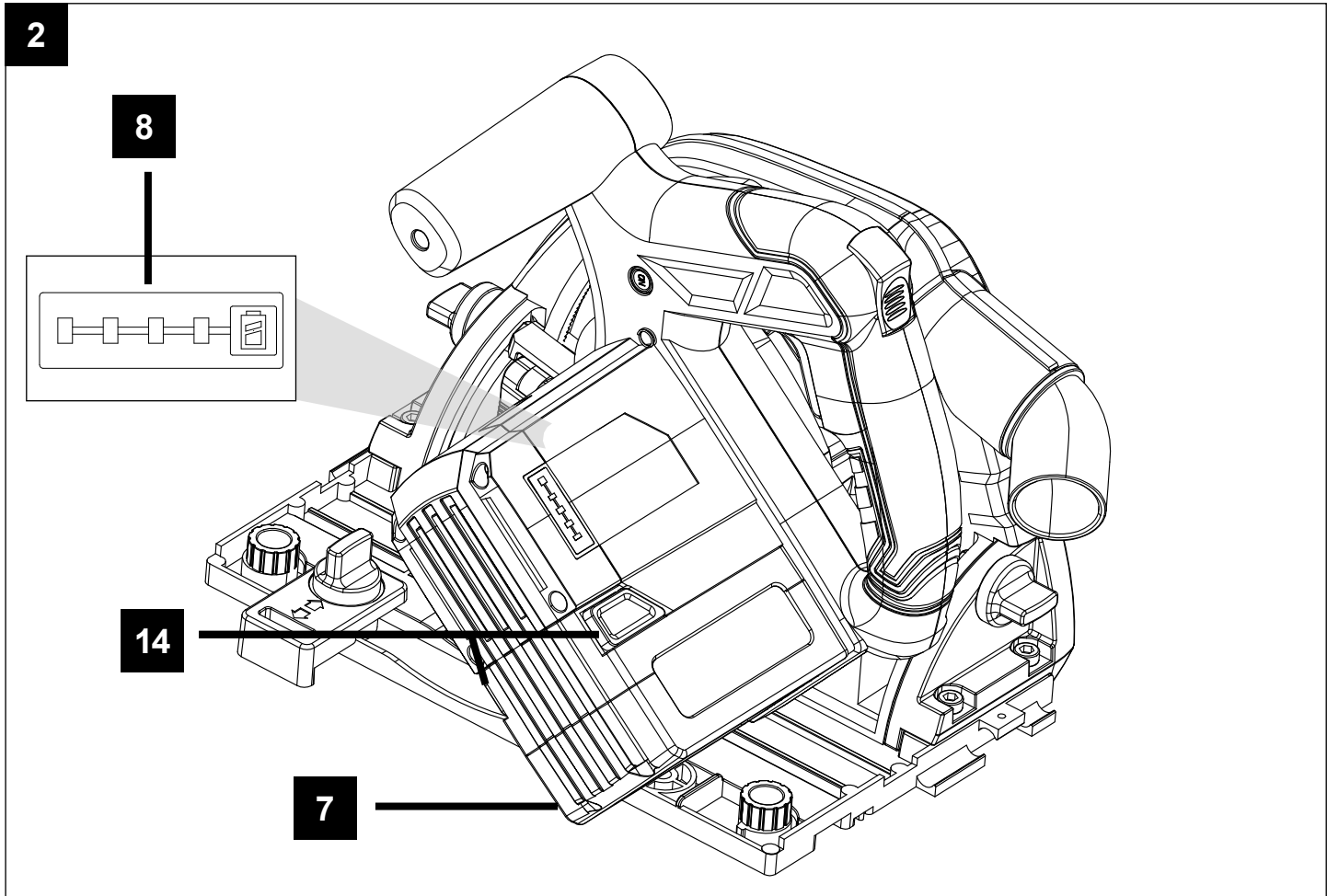
## PL55Li

DE	<b>Akku-Tauchsäge</b> Originalbetriebsanleitung	5
GB	<b>Battery-powered plunge saw</b> Translation of original instruction manual	16
FR	<b>Batterie de scie plongeante</b> Traduction des instructions d'origine	26
IT	<b>Sega ad affondamento a batteria</b> Traduzioni del manuale d'uso originale	38
CZ	<b>Akumulátorová ponorná píla</b> Překlad originálního návodu k obsluze	50
SK	<b>Akumulátorová ponorná píla</b> Preklad originálu návodu na obsluhu	60
HU	<b>Merülőfűrész akkumulátora</b> Az eredeti használati útmutató fordítása	70
EE	<b>Aku-käsiketassaag</b> Tõlge Originaalkasutusjuhend	82

LT	<b>Akumulatorinis įgilinamas pjūklas</b> Vertimas originali naudojimo instrukcija	92
LV	<b>Akumulātorā iegremdējamais ripzāģis</b> Tulkošana no oriģinālā lietošanas instrukcija	102
NL	<b>Accu Invalzaag</b> Vertaling van originele handleiding	112
SE	<b>Batteridrivnen sänksäg</b> Översättning från den ursprungliga bruksanvisningen	124
PL	<b>Akumulator do pilarki zagłębiarki</b> Tłumaczenie oryginalnej instrukcji obsługi	134
BG	<b>Акумулаторен циркуляр</b> Превод на оригиналното ръководство за експлоатация	146

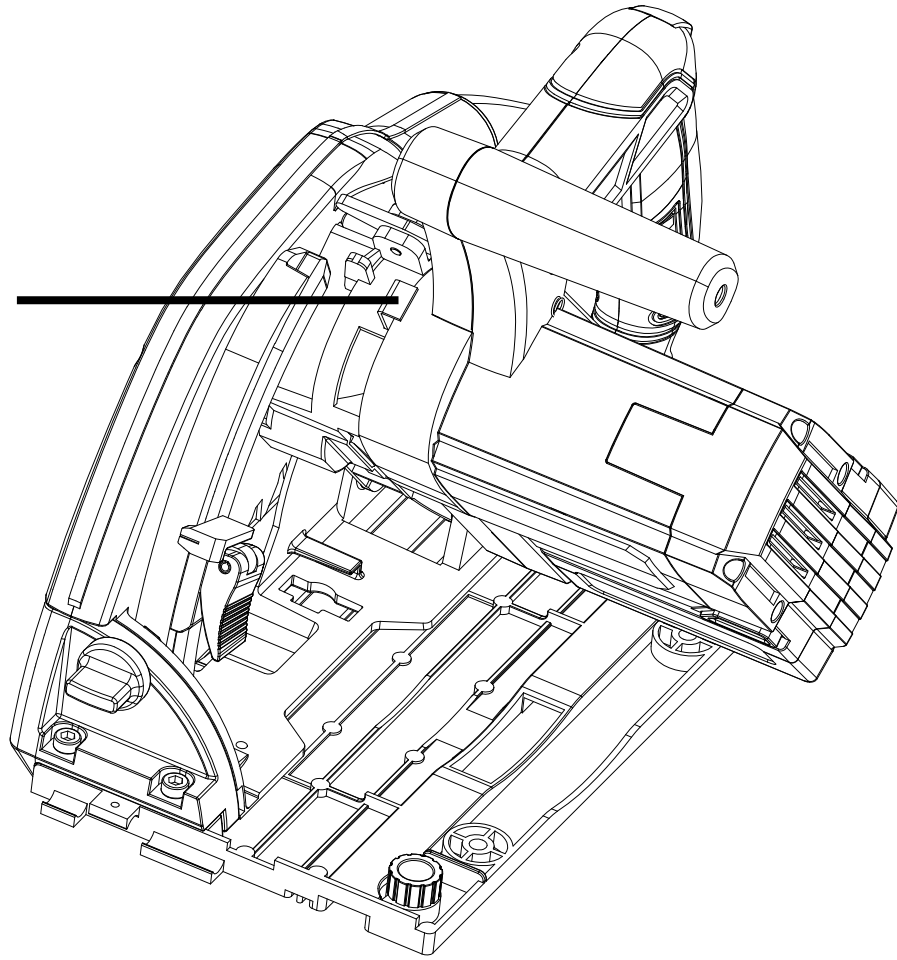
Nachdrucke, auch auszugsweise, bedürfen der Genehmigung. Technische Änderungen vorbehalten. Abbildungen beispielhaft!



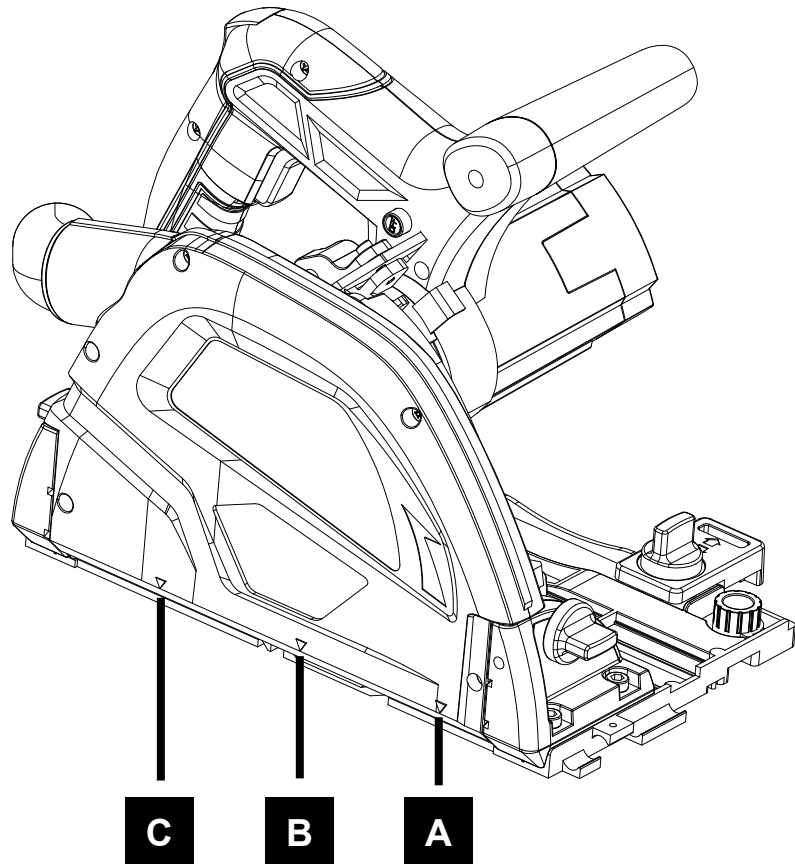


**4**

**15**



**5**



## Erklärung der Symbole

Die Verwendung von Symbolen in diesem Handbuch soll Ihre Aufmerksamkeit auf mögliche Risiken lenken. Die Sicherheitssymbole und Erklärungen, die diese begleiten, müssen genau verstanden werden. Die Warnungen selbst beseitigen keine Risiken und können korrekte Massnahmen zum Verhüten von Unfällen nicht ersetzen.

	<p>Vor Inbetriebnahme Bedienungsanleitung und Sicherheitshinweise lesen und beachten!</p>
	<p>Tragen Sie einen Gehörschutz.</p>
	<p>Tragen Sie eine Staubschutzmaske.</p>
	<p>Tragen Sie eine Schutzbrille.</p>
	<p>Achtung! Verletzungsgefahr! Nicht in das laufende Sägeblatt greifen!</p>
<p><b>⚠ Achtung!</b></p>	<p>In dieser Bedienungsanweisung haben wir Stellen, die Ihre Sicherheit betreffen, mit diesem Zeichen versehen</p>

**Inhaltsverzeichnis:****Seite:**

1.	Einleitung.....	7
2.	Gerätebeschreibung .....	7
3.	Lieferumfang .....	7
4.	Bestimmungsgemäße Verwendung.....	7
5.	Sicherheitshinweise .....	8
6.	Technische Daten .....	10
7.	Inbetriebnahme .....	10
8.	Arbeiten mit der Maschine .....	11
9.	Reinigung, Wartung und Lagerung .....	12
10.	Entsorgung und Wiederverwertung .....	12
11.	Störungsabhilfe .....	13
12.	Zubehör .....	15

## 1. Einleitung

### Hersteller: scheppach

Fabrikation von Holzbearbeitungsmaschinen GmbH  
Günzburger Straße 69  
D-89335 Ichenhausen

### Verehrter Kunde,

Wir wünschen Ihnen viel Freude und Erfolg beim Arbeiten mit Ihrem neuen Gerät.

### Hinweis:

Der Hersteller dieses Gerätes haftet nach dem geltenden Produkthaftungsgesetz nicht für Schäden, die an diesem Gerät oder durch dieses Gerät entstehen bei:

- unsachgemäßer Behandlung,
- Nichtbeachtung der Bedienungsanweisung,
- Reparaturen durch Dritte, nicht autorisierte Fachkräfte,
- Einbau und Austausch von nicht originalen Ersatzteilen,
- nicht bestimmungsgemäßer Verwendung,
- Ausfällen der elektrischen Anlage bei Nichtbeachtung der elektrischen Vorschriften und VDE-Bestimmungen 0100, DIN 57113 / VDE0113.

### Beachten Sie:

Lesen Sie vor der Montage und vor Inbetriebnahme den gesamten Text der Bedienungsanleitung durch. Diese Bedienungsanleitung soll es Ihnen erleichtern, Ihr Elektrowerkzeug kennenzulernen und dessen bestimmungsgemäßen Einsatzmöglichkeiten zu nutzen.

Die Bedienungsanleitung enthält wichtige Hinweise, wie Sie mit dem Elektrowerkzeug sicher, fachgerecht und wirtschaftlich arbeiten, und wie Sie Gefahren vermeiden, Reparaturkosten sparen, Ausfallzeiten verringern und die Zuverlässigkeit und Lebensdauer des Elektrowerkzeugs erhöhen.

Zusätzlich zu den Sicherheitsbestimmungen dieser Bedienungsanleitung müssen Sie unbedingt die für den Betrieb des Elektrowerkzeugs geltenden Vorschriften Ihres Landes beachten.

Bewahren Sie die Bedienungsanleitung, in einer Plastikhülle geschützt vor Schmutz und Feuchtigkeit, bei dem Elektrowerkzeug auf. Sie muss von jeder Bedienungsperson vor Aufnahme der Arbeit gelesen und sorgfältig beachtet werden.

An dem Elektrowerkzeug dürfen nur Personen arbeiten, die im Gebrauch des Elektrowerkzeugs unterwiesen und über die damit verbundenen Gefahren unterrichtet sind. Das geforderte Mindestalter ist einzuhalten.

Neben den in dieser Bedienungsanleitung enthaltenen Sicherheitshinweisen und den besonderen Vorschriften Ihres Landes sind die für den Betrieb von baugleichen Geräten allgemein anerkannten technischen Regeln zu beachten.

Wir übernehmen keine Haftung für Unfälle oder Schäden, die durch Nichtbeachten dieser Anleitung und den Sicherheitshinweisen entstehen.

## 2. Gerätebeschreibung (Abb. 1 - 2)

1. Handgriffe
2. Einschaltsperr
3. Tauchauslöser
4. Absaugstutzen
5. Drehknopf für Winkeleinstellung
6. Einstellschrauben für Führungsschiene
7. Akku (abhängig vom Lieferumfang)
8. Kapazitätsanzeige
9. Schnitttiefenschlag mit Schnitttiefenanzeige
10. Ein-/Ausschalter
11. Spaltkeil
12. Sägeblatt
13. Sägeblattflansch
14. Entriegelungstaste Akku
15. Wellenverriegelung

## 3. Lieferumfang

- Öffnen Sie die Verpackung und nehmen Sie das Gerät vorsichtig heraus.
- Entfernen Sie das Verpackungsmaterial sowie Verpackungs- und Transportsicherungen (falls vorhanden).
- Überprüfen Sie, ob der Lieferumfang vollständig ist.
- Kontrollieren Sie das Gerät und die Zubehörteile auf Transportschäden.
- Bewahren Sie die Verpackung nach Möglichkeit bis zum Ablauf der Garantiezeit auf.

### ⚠ ACHTUNG!

**Gerät und Verpackungsmaterialien sind kein Kinderspielzeug! Kinder dürfen nicht mit Kunststoffbeuteln, Folien und Kleinteilen spielen! Es besteht Verschluckungs- und Erstickungsgefahr!**

## 4. Bestimmungsgemäße Verwendung

Maschine nur in technisch einwandfreiem Zustand sowie bestimmungsgemäß, sicherheits- und gefahrenbewusst unter Beachtung der Betriebsanleitung benutzen! Insbesondere Störungen, die die Sicherheit beeinträchtigen können, umgehend beseitigen (lassen)!

Jeder darüber hinausgehende Gebrauch gilt als nicht bestimmungsgemäß. Für daraus resultierende Schäden haftet der Hersteller nicht; das Risiko dafür trägt allein der Benutzer.

Die Sicherheits-, Arbeits- und Wartungsvorschriften des Herstellers sowie die in den Technischen Daten angegebenen Abmessungen müssen eingehalten werden.

Die zutreffenden Unfallverhütungsvorschriften und die sonstigen, allgemein anerkannten sicherheitstechnischen Regeln müssen beachtet werden.

Die Maschine darf nur von Personen genutzt, gewartet oder repariert werden, die damit vertraut und über die Gefahren unterrichtet sind. Eigenmächtige Veränderungen an der Maschine schließen eine Haftung des Herstellers für daraus resultierende Schäden aus. Die Maschine darf nur mit Originalzubehör und -werkzeugen des Herstellers genutzt werden.

Die Maschine darf nicht mit Schleifscheiben betrieben werden.

Bitte beachten Sie, dass unsere Geräte bestimmungsgemäß nicht für den gewerblichen, handwerklichen oder industriellen Einsatz konstruiert wurden. Wir übernehmen keine Gewährleistung, wenn das Gerät in Gewerbe-, Handwerks- oder Industriebetrieben sowie bei gleichzusetzenden Tätigkeiten eingesetzt wird.

## 5. Sicherheitshinweise

### Allgemeine Sicherheitshinweise

**⚠️ WARNUNG! Lesen Sie alle Sicherheitshinweise und Anweisungen.** Versäumnisse bei der Einhaltung der Sicherheitshinweise und Anweisungen können elektrischen Schlag, Brand und/oder schwere Verletzungen verursachen.

- **Bewahren Sie alle Sicherheitshinweise und Anweisungen für die Zukunft auf.**
- Der in den Sicherheitshinweisen verwendete Begriff „Elektrowerkzeug“ bezieht sich auf netzbetriebene Elektrowerkzeuge (mit Netzleitung) und auf akkubetriebene Elektrowerkzeuge (ohne Netzleitung).

### Maschinenspezifische Sicherheitshinweise für Akkupack und Ladegerät

- Dieses Ladegerät kann von Personen mit verringerten physischen, sensorischen oder mentalen Fähigkeiten oder Mangel an Erfahrung und Wissen benutzt werden, wenn sie beaufsichtigt werden oder bezüglich des sicheren Gebrauchs des Gerätes unterwiesen wurden und die daraus resultierenden Gefahren verstehen. Kinder dürfen das Gerät nicht benutzen oder damit spielen.
- Akkupack und Ladegerät nicht öffnen!
- Ladegerät vor Metallteilen (z. B. Metallspäne) oder Flüssigkeiten schützen!

- Keine Netzteile oder Fremd-Akkupacks zum Betreiben des Akku-Elektrowerkzeugs verwenden. Keine Fremd-Ladegeräte zum Laden der Akkupacks verwenden. Die Verwendung von nicht vom Hersteller vorgesehenem Zubehör kann zu einem elektrischen Schlag und/oder schweren Unfällen führen.
- Akkupack vor Hitze > 50 °C z. B. auch vor dauernder Sonneneinstrahlung und Feuer schützen!
- Brennende Li-Ion-Akkupacks nie mit Wasser löschen! Sand oder Feuerlöschdecke verwenden.
- Das Gerät vor Nässe schützen.
- Das Kabel vor Hitze, Öl und scharfen Kanten schützen.
- Regelmäßig den Stecker und das Kabel prüfen, um eine Gefährdung zu vermeiden. Diese bei Beschädigung nur von einer autorisierten Kundendienst-Werkstatt erneuern lassen.

**⚠️ WARNUNG!** Dieses Elektrowerkzeug erzeugt während des Betriebs ein elektromagnetisches Feld. Dieses Feld kann unter bestimmten Umständen aktive oder passive medizinische Implantate beeinträchtigen. Um die Gefahr von ernsthaften oder tödlichen Verletzungen zu verringern, empfehlen wir Personen mit medizinischen Implantaten ihren Arzt und den Hersteller vom medizinischen Implantat zu konsultieren, bevor das Elektrowerkzeug bedient wird.

### Maschinenspezifische Sicherheitshinweise für Handkreissägen Sägeverfahren

**⚠️ GEFAHR! Kommen Sie mit Ihren Händen nicht in den Sägebereich und an das Sägeblatt. Halten Sie mit Ihrer zweiten Hand den Zusatzgriff oder das Motorgehäuse.** Wenn beide Hände die Kreissäge halten, kann das Sägeblatt diese nicht verletzen.

- **Greifen Sie nicht unter das Werkstück.** Die Schutzhaube kann Sie unterhalb des Werkstückes nicht vor dem Sägeblatt schützen.
- **Passen Sie die Schnitttiefe an die Dicke des Werkstücks an.** Es sollte weniger als eine volle Zahnhöhe unter dem Werkstück sichtbar sein.
- **Halten Sie das zu sägende Werkstück niemals in der Hand oder über dem Bein fest. Sichern Sie das Werkstück an einer stabilen Aufnahme.** Es ist wichtig, das Werkstück gut zu befestigen, um die Gefahr von Körperkontakt, Klemmen des Sägeblattes oder Verlust der Kontrolle zu minimieren.
- **Fassen Sie das Elektrowerkzeug an den isolierten Griffflächen an, wenn Sie Arbeiten ausführen, bei denen das Einsatzwerkzeug verborgene Stromleitungen treffen kann.** Kontakt mit einer spannungsführenden Leitung setzt auch die Metallteile des Elektrowerkzeugs unter Spannung und führt zu einem elektrischen Schlag.



- **Verwenden Sie beim Längsschneiden immer einen Anschlag oder eine gerade Kantenführung.** Dies verbessert die Schnittgenauigkeit und verringert die Möglichkeit, dass das Sägeblatt klemmt.
- **Verwenden Sie immer Sägeblätter in der richtigen Größe und mit passender Aufnahmebohrung (z.B. sternförmig oder rund).** Sägeblätter, die nicht zu den Montageteilen der Säge passen, laufen unrund und führen zum Verlust der Kontrolle.
- **Verwenden Sie niemals beschädigte oder falsche Sägeblatt-Spannflansche oder -Schrauben.** Die Sägeblatt-Spannflansche und -Schrauben wurden speziell für Ihre Säge konstruiert, für optimale Leistung und Betriebssicherheit.
- **Tragen Sie geeignete persönliche Schutzausrüstungen:** Gehörschutz, Schutzbrille, Staubmaske bei stauberzeugenden Arbeiten, Schutzhandschuhe beim Bearbeiten rauher Materialien und beim Werkzeugwechsel.

#### **Rückschlag - Ursache und entsprechende Sicherheitshinweise**

- Ein Rückschlag ist die plötzliche Reaktion eines hakenden, klemmenden oder falsch ausgerichteten Sägeblattes, die dazu führt, dass eine unkontrollierte Säge abhebt und sich aus dem Werkstück heraus in Richtung der Bedienperson bewegt;
- wenn sich das Sägeblatt in dem sich schließenden Sägespalt verhakt oder verklemmt, blockiert es, und die Motorkraft schlägt das Gerät in Richtung der Bedienperson zurück;
- wird das Sägeblatt im Sägeschnitt verdreht oder falsch ausgerichtet, können sich die Zähne des hinteren Sägeblattbereiches in der Oberfläche des Werkstücks verhaken, wodurch das Sägeblatt aus dem Sägespalt heraus und die Säge in Richtung der Bedienperson zurückspringt.

Ein Rückschlag ist die Folge eines falschen oder fehlerhaften Gebrauchs der Säge. Er kann durch geeignete Vorsichtsmaßnahmen, wie nachfolgend beschrieben, verhindert werden.

- **Halten Sie die Säge mit beiden Händen fest und bringen Sie Ihre Arme in eine Stellung, in der Sie die Rückschlagkräfte abfangen können. Halten Sie sich immer seitlich des Sägeblattes, nie das Sägeblatt in eine Linie mit Ihrem Körper bringen.** Bei einem Rückschlag kann die Kreissäge rückwärts springen, jedoch kann die Bedienperson die Rückschlagkräfte beherrschen, wenn geeignete Maßnahmen getroffen wurden.

- **Falls das Sägeblatt verklemmt oder Sie die Arbeitunterbrechen, lassen Sie den Ein-/Aus- schalter los und halten Sie die Säge im Werkstoff ruhig, bis das Sägeblatt vollständig zum Stillstand gekommen ist. Versuchen Sie nie, die Säge aus dem Werkstück zu entfernen oder sie rückwärts zu ziehen, solange das Sägeblatt sich bewegt, sonst kann ein Rückschlag erfolgen.** Ermitteln und beheben Sie die Ursache für das Verklemmen des Sägeblattes.
- **Wenn Sie eine Säge, die im Werkstück steckt, wieder starten wollen, zentrieren Sie das Sägeblatt im Sägespalt und überprüfen Sie, ob die Sägezähne nicht im Werkstück verhakt sind.** Klemmt das Sägeblatt, kann es sich aus dem Werkstück heraus bewegen oder einen Rückschlag verursachen, wenn die Säge erneut gestartet wird.
- **Stützen Sie große Platten ab, um das Risiko eines Rückschlags durch ein klemmendes Sägeblatt zu vermindern.** Große Platten können sich unter ihrem Eigengewicht durchbiegen. Platten müssen auf beiden Seiten, sowohl in Nähe des Sägespalts als auch an der Kante, abgestützt werden.
- **Verwenden Sie keine stumpfen oder beschädigten Sägeblätter.** Sägeblätter mit stumpfen oder falsch ausgerichteten Zähnen verursachen durch einen zu engen Sägespalt eine erhöhte Reibung, Klemmen des Sägeblattes und Rückschlag.
- **Ziehen Sie vor dem Sägen die Schnitttiefen- und Schnittwinkeleinstellungen fest.** Wenn sich während des Sägens die Einstellungen verändern, kann sich das Sägeblatt verklemmen und ein Rückschlag auftreten.
- **Seien Sie besonders vorsichtig bei „Tauchschnitten“ in bestehende Wände oder andere nicht einsehbare Bereiche.** Das eintauchende Sägeblatt kann beim Sägen in verborgene Objekte blockieren und einen Rückschlag verursachen.

#### **Funktion der Schutzhaube**

- **Überprüfen Sie vor jeder Benutzung, ob die Schutzhaube einwandfrei schließt. Verwenden Sie die Säge nicht, wenn die Schutzhaube nicht frei beweglich ist und sich nicht sofort schließt.** Klemmen oder binden Sie die Schutzhaube niemals fest; dadurch wäre das Sägeblatt ungeschützt. Sollte die Säge unbeabsichtigt zu Boden fallen, kann die Schutzhaube verbogen werden. Stellen Sie sicher, dass die Schutzhaube sich frei bewegt und bei allen Schnittwinkeln und -tiefen weder Sägeblatt noch andere Teile berührt.
- **Überprüfen Sie Zustand und Funktion der Feder für die Schutzhaube. Lassen Sie das Gerät vor dem Gebrauch warten, wenn Schutzhaube und Feder nicht einwandfrei arbeiten.** Beschädigte Teile, klebrige Ablagerungen oder Anhäufungen von Spänen lassen die Schutzhaube verzögert arbeiten.

- **Sichern Sie beim „Tauchschnitt“, der nicht rechtwinklig ausgeführt wird, die Grundplatte der Säge gegen Verschieben.** Ein seitliches Verschieben kann zum Klemmen des Sägeblattes und damit zum Rückschlag führen.
- **Legen Sie die Säge nicht auf der Werkbank oder dem Boden ab, ohne dass die Schutzhaube das Sägeblatt abdeckt.** Ein ungeschütztes, nachlaufendes Sägeblatt bewegt die Säge entgegen der Schnittrichtung und sägt, was ihm im Weg ist. Beachten Sie dabei die Nachlaufzeit der Säge.

#### Funktion des Spaltkeils

- Verwenden Sie das für den Spaltkeils passende Sägeblatt. Damit der Spaltkeil wirkt, muss das Stammbrett des Sägeblattes dünner als der Spaltkeil sein und die Zahnbreite mehr als die Spaltkeildicke betragen.
- Betreiben Sie die Säge nicht mit verbogenem Spaltkeil. Bereits eine geringe Störung kann das Schließen der Schutzhaube verlangsamen.

#### Weitere Sicherheitshinweise

- Verstopfung in der Schutzhaube (z. B. bei Kunststoffen) vermeiden, da sonst die Sicherheitsfunktion beeinträchtigt werden kann.
- **Beim Arbeiten können schädliche/giftige Stäube entstehen (z.B. bleihaltiger Anstrich und einige Holzarten).** Das Berühren oder Einatmen dieser Stäube kann für die Bedienperson oder in der Nähe befindliche Personen eine Gefährdung darstellen. Beachten Sie die in Ihrem Land gültigen Sicherheitsvorschriften.

## 6. Technische Daten

Motorspannung	36 V
Drehzahl (Leerlauf)	4300 min <sup>-1</sup>
Schrägstellung Sägeblatt	0-45°
Schnitttiefe 0°	55 mm
Schnitttiefe 45°	41 mm
Sägeblattabmessung	160x20 mm
Gewicht (ohne Akku)	5,3 kg

#### Emissionswerte

Die nach EN 60745 ermittelten Werte betragen typischerweise:

Schalldruckpegel L <sub>PA</sub>	92 dB(A)
Schalleistungspegel L <sub>WA</sub>	103 dB(A)
Unsicherheit K	3 dB(A)

#### VORSICHT!

Beim Arbeiten eintretender Schall Schädigung des Gehörs  
Benutzen Sie einen Gehörschutz!

Schwingungsemissionswert a<sub>h</sub> (Vektorsumme dreier Richtungen) und Unsicherheit K ermittelt entsprechend EN 60745:

Schwingungsemissionswert a <sub>h,w</sub>	3,24 m/s <sup>2</sup>
Unsicherheit K	1,5 m/s <sup>2</sup>

Die angegebenen Emissionswerte (Vibration, Geräusch)

- dienen dem Maschinenvergleich,
- eignen sich auch für eine vorläufige Einschätzung der Vibrations- und Geräuschbelastung beim Einsatz,
- repräsentieren die hauptsächlichen Anwendungen des Elektrowerkzeugs.

Erhöhung möglich bei anderen Anwendungen, mit anderen Einsatzwerkzeugen oder wenn ungenügend gewartet. Leerlauf- und Stillstandszeiten der Maschine beachten!

## 7. Inbetriebnahme

#### Akku Einsetzen (Abb. 3)

Schieben Sie ein für das Gerät zugelassenen Akku (7) in die Aufnahme, bis dieser einrastet.

#### Ladezustand Akku (Abb. 2)

Drücken Sie das Batterysymbol auf der Kapazitätsanzeige (8), um den Ladezustand des Akkus (7) anzuzeigen.

#### Akku Entnehmen (Abb.2)

Drücken Sie zum Entnehmen des Akkus (7) die beiden Entriegelungstasten (14) und ziehen Sie den Akku (7) aus dem Gerät.

#### Schnitttiefe einstellen

Die Schnitttiefe lässt sich von 0 - 55 mm am Schnitttiefenanschlag (9) einstellen.

Das Sägeaggregat kann nun bis zur eingestellten Schnitttiefe nach unten gedrückt werden.

Schnitttiefe ohne Führungsschiene: max. 55 mm

Schnitttiefe mit Führungsschiene: max. 49,5 mm

#### Schnittwinkel einstellen zwischen 0° und 45°:

- Öffnen Sie die Drehknöpfe (5)
- Schwenken Sie das Sägeaggregat bis zum gewünschten Schnittwinkel.
- Schließen Sie die Drehknöpfe (5)

- Die beiden Stellungen (0° und 45°) sind von Werk aus eingestellt.

### Sägeblatt wechseln

**⚠ ACHTUNG! Entnehmen Sie die Akku vor dem Sägeblattwechsel. Tragen Sie beim Umgang mit Sägeblättern Handschuhe.**

1. Schieben Sie die Einschaltsperrle (2) in die OFF-Position.
2. Drücken Sie die Handgriffe (1) soweit nach unten, bis das Sägeaggregat einrastet.
3. Betätigen Sie die Wellenverriegelung (15) und drehen Sie das Sägeblatt (12) bis dieses einrastet.
4. Öffnen Sie die Flanschschraube mit dem mitgelieferten Schlüssel.
5. Entnehmen Sie zunächst den Sägeblattflansch (13) und dann das Sägeblatt (12).
6. Setzen Sie das neue Sägeblatt (12) und den Sägeblattflansch (13) wieder ein. **⚠ ACHTUNG! Drehrichtung des Sägeblattes beachten.**
7. Setzen Sie die Flanschschraube wieder ein und ziehen diese fest.
8. Bringen Sie die Säge durch Drücken der Einschaltsperrle (2) in die ON-Stellung wieder zurück in die Ausgangsposition.

## 8. Arbeiten mit der Maschine

Beachten Sie beim Arbeiten alle eingangs gemachten Sicherheitshinweise sowie folgende Regeln:

- Führen Sie das Elektrowerkzeug nur im eingeschalteten Zustand gegen das Werkstück.
- Verwenden Sie die Maschine nur, wenn diese ordnungsgemäß funktioniert.
- Prüfen Sie nach dem Herunterfallen des Elektrowerkzeuges und des Sägeblattes auf Beschädigung. Lassen Sie beschädigte Teile vor dem Einsatz reparieren. Beschädigte Maschinen können zu Verletzungen und Unsicherheit der Maschine führen.
- Befestigen Sie das Werkstück stets so, dass es sich beim Bearbeiten nicht bewegen kann.
- Halten Sie das Elektrowerkzeug beim Arbeiten immer mit beiden Händen an den Handgriffen (1). Dies vermindert die Verletzungsgefahr und ist die Voraussetzung für exaktes Arbeiten.
- Schieben Sie die Säge stets nach vorne, keinesfalls rückwärts zu sich heranziehen.
- Vermeiden Sie durch eine angepasste Vorschubgeschwindigkeit eine Überhitzung der Schneiden des Sägeblattes, und beim Schneiden von Kunststoffen ein Schmelzen des Kunststoffes.
- Verwenden Sie bei stauberzeugenden Arbeiten eine Atemmaske.

### Ein-/Ausschalten

- Schieben Sie die Einschaltsperrle (2) in die ON-Position und drücken Sie den Ein-/Ausschalter (10) (drücken = Ein / loslassen = AUS).
- Schieben Sie nach Beendigung des Sägevorganges die Einschaltsperrle (2) nach rechts.

### Sägen

1. Stellen Sie das Vorderteil der Maschine auf das Werkstück
2. Schalten Sie die Maschine EIN
3. Drücken Sie den Tauchauslöser (3)
4. Säge nach unten drücken um die Sägetiefe zu erreichen
5. Säge gleichmäßig nach vorne schieben
6. Nach Beendigung des Sägeschnittes die Maschine ausschalten und das Sägeblatt nach oben fahren

### Tauchschnitte (Abb. 5)

1. Stellen Sie die Säge auf das Werkstück
2. Die Schneideanzeige mit dem hinteren Pfeil (A) auf die markierte Eintauchstelle setzen
3. Schalten Sie die Maschine ein und drücken Sie die Säge auf die eingestellte Schnitttiefe nach unten
4. Schieben Sie die Säge vorwärts bis die Schneideanzeige (C) den markierten Punkt erreicht hat
5. Nach Beendigung des Tauchschnittes Sägeblatt nach oben fahren und die Säge ausschalten

### Sägen mit Schiene

1. Setzen Sie die Maschine in die Führungen der Schiene. Vermindern Sie gegebenenfalls das Führungsspiel mit den Einstellschrauben (6). Besteht die Gefahr, dass sich die Einstellschrauben selbstständig lösen, können sie mit dem mitgelieferten Sechskantschlüssel nachjustiert werden.
2. Schalten Sie die Maschine EIN
3. Drücken Sie den Tauchauslöser (3).
4. Säge nach unten drücken um die Sägetiefe zu erreichen. Beim ersten Gebrauch wird die Gummilippe abgesägt und gewährt dadurch Splitterschutz bis zum Sägeblatt.
5. Säge gleichmäßig nach vorne schieben.
6. Nach Beendigung des Sägeschnittes die Maschine ausschalten und das Sägeblatt nach oben schwenken.

### Sägen mit Absaugung

Schließen Sie den Absaug Schlauch am Absaugstutzen - Ø 38 mm (4) an.

## 9. Reinigung, Wartung und Lagerung

### ⚠ Verletzungsgefahr, Stromschlag

- Vor allen Wartungs- und Pflegearbeiten stets den Akkupack von dem Elektrowerkzeug abnehmen!
- Alle Wartungs- und Reparaturarbeiten, die ein Öffnen des Motorgehäuses erfordern, dürfen nur von einer autorisierten Kundendienstwerkstatt durchgeführt werden.

### Reinigung

- Halten Sie das Gerät so staub- und schmutzfrei wie möglich. Reiben Sie das Gerät mit einem sauberen Tuch ab oder blasen Sie es mit Druckluft bei niedrigem Druck aus.
- Wir empfehlen, dass Sie das Gerät direkt nach jeder Benutzung reinigen.
- Reinigen Sie das Gerät regelmäßig mit einem feuchten Tuch und etwas Schmierseife. Verwenden Sie keine Reinigungs- oder Lösungsmittel; diese könnten die Kunststoffteile des Gerätes angreifen. Achten Sie darauf, dass kein Wasser in das Geräteinnere gelangen kann.

### Folgende Hinweise beachten:

- Halten Sie zur Sicherung der Luftzirkulation die Kühlluftöffnungen im Gehäuse stets frei und sauber.
- Um Holzsplitter und -späne aus dem Elektrowerkzeug zu entfernen, saugen Sie alle Öffnungen ab.
- Die Anschlusskontakte am Elektrowerkzeug, Ladegerät und Akkupack sauber halten.

### Service-Informationen

Es ist zu beachten, dass bei diesem Produkt folgende Teile einem gebrauchsgemäßen oder natürlichen Verschleiß unterliegen bzw. folgende Teile als Verbrauchsmaterialien benötigt werden.

Verschleißteile\*: Kohlebürsten, Sägeblatt, Batterien, Akkus

\* nicht zwingend im Lieferumfang enthalten!

### Hinweise zu Akkupacks

- Lagerung an trockenem, kühlen Ort bei einer Temperatur von 5 °C bis 25 °C.
- Akkupacks vor Feuchtigkeit und Wasser sowie vor Hitze schützen.
- Leere Akkupacks nicht länger als ca. einen Monat im Ladegerät stecken lassen, wenn das Ladegerät vom Netz getrennt ist. Gefahr der Tiefentladung!
- Werden Lilon-Akkupacks längere Zeit ohne Benutzung gelagert, sollten sie mit 40 % Kapazität aufgeladen sein.

## 10. Entsorgung und Wiederverwertung

Das Gerät befindet sich in einer Verpackung um Transportschäden zu verhindern. Diese Verpackung ist Rohstoff und ist somit wieder verwendbar oder kann dem Rohstoffkreislauf zurückgeführt werden.

Das Gerät und dessen Zubehör bestehen aus verschiedenen Materialien, wie z.B. Metall und Kunststoffe. Führen Sie defekte Bauteile der Sondermüllentsorgung zu. Fragen Sie im Fachgeschäft oder in der Gemeindeverwaltung nach!

### Altgeräte dürfen nicht in den Hausmüll!



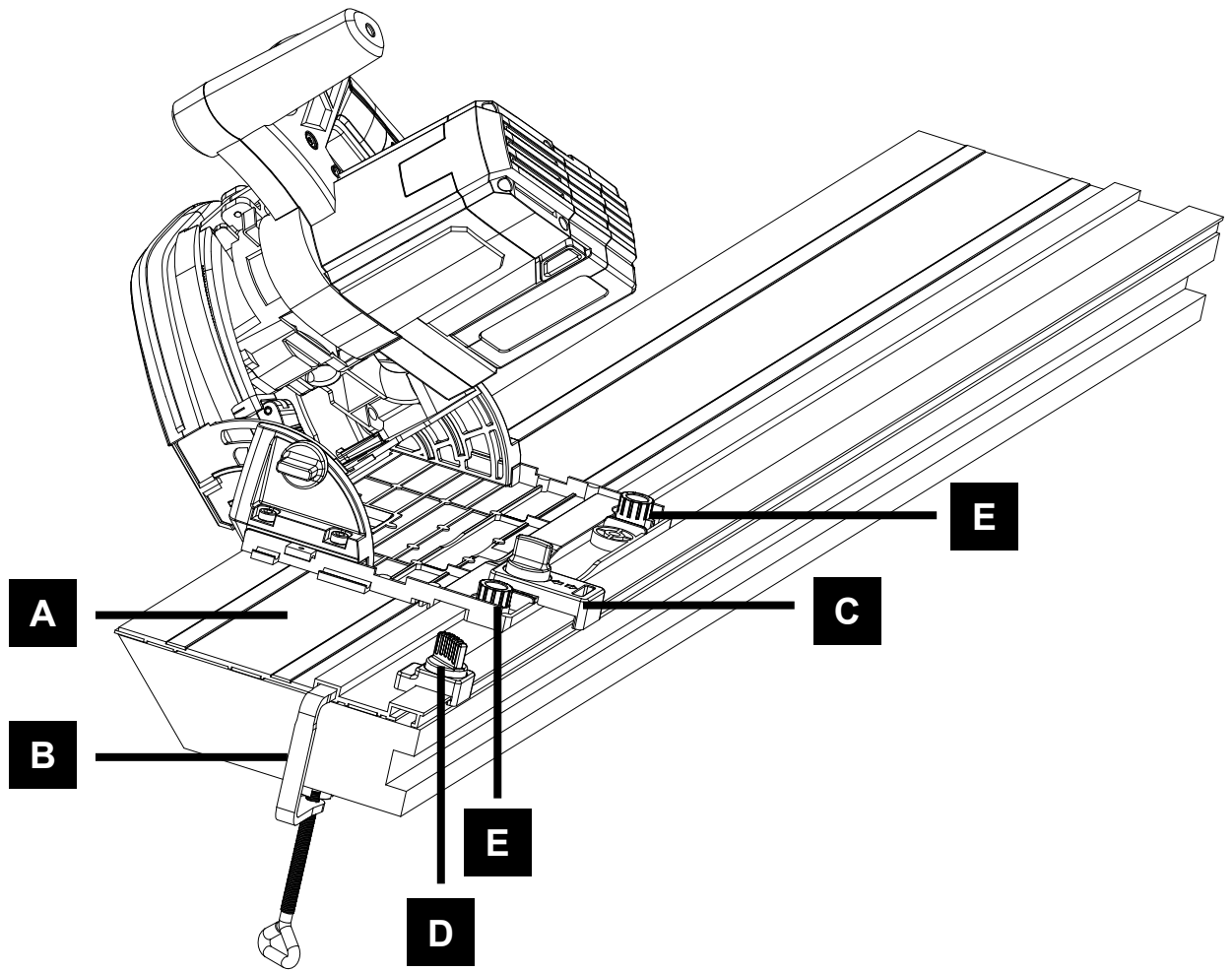
Dieses Symbol weist darauf hin, dass dieses Produkt gemäß Richtlinie über Elektro- und Elektronik-Altgeräte (2012/19/EU) und nationalen Gesetzen nicht über den Hausmüll entsorgt werden darf. Dieses Produkt muss bei einer dafür vorgesehenen Sammelstelle abgegeben werden.

Dies kann z. B. durch Rückgabe beim Kauf eines ähnlichen Produkts oder durch Abgabe bei einer autorisierten Sammelstelle für die Wiederaufbereitung von Elektro- und Elektronik-Altgeräten geschehen. Der unsachgemäße Umgang mit Altgeräten kann aufgrund potentiell gefährlicher Stoffe, die häufig in Elektro- und Elektronik-Altgeräten enthalten sind, negative Auswirkungen auf die Umwelt und die menschliche Gesundheit haben. Durch die sachgemäße Entsorgung dieses Produkts tragen Sie außerdem zu einer effektiven Nutzung natürlicher Ressourcen bei. Informationen zu Sammelstellen für Altgeräte erhalten Sie bei Ihrer Stadtverwaltung, dem öffentlichen Entsorgungsträger, einer autorisierten Stelle für die Entsorgung von Elektro- und Elektronik-Altgeräten oder Ihrer Müllabfuhr.

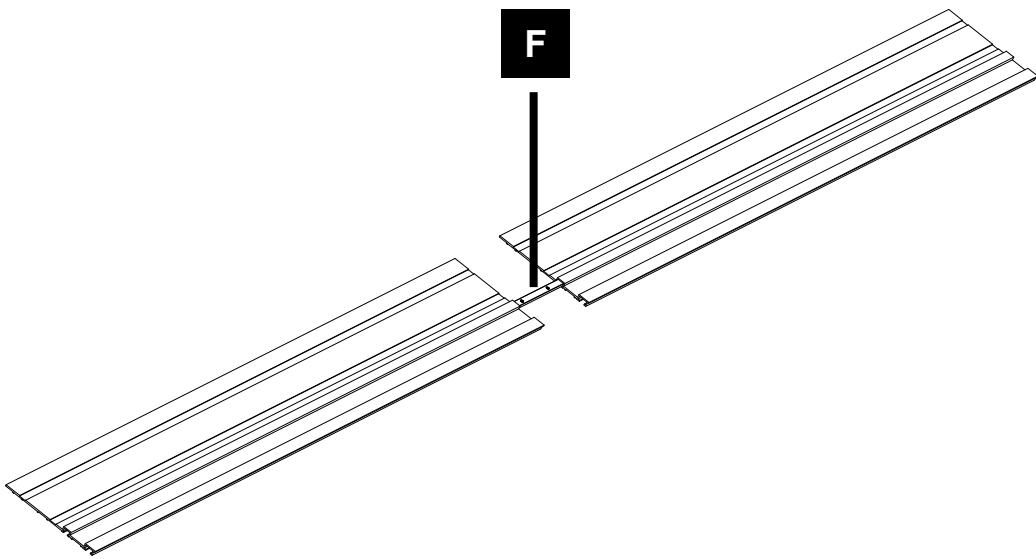
## 11. Störungsabhilfe

Störung		Mögliche Ursache	Abhilfe
Maschine funktioniert nicht		Akku nicht eingesetzt	Akku einsetzen
		Akku nicht geladen	Akku aufladen
		Akku/Gerät defekt	Akku/Gerät von Fachwerkstatt prüfen/reparieren lassen.
Motor überhitzt sich leicht.	Überlastung des Motors, ungenügende Kühlung des Motors	Überlastung des Motors beim Schneiden verhindern, Staub vom Motor entfernen, damit eine optimale Kühlung des Motors gewährleistet ist	
Verminderte Schnittleistung beim Sägen	Sägeblatt zu klein (zu oft geschliffen)	Endanschlag der Sägeaggregat neu einstellen	
Sägeschnitt ist rau oder gewellt	Sägeblatt stumpf, Zahnform nicht geeignet für die Materialdicke	Sägeblatt nachschärfen bzw. geeignetes Sägeblatt einsetzen	
Werkstück reißt aus bzw. splittert	Schnittdruck zu hoch bzw. Sägeblatt für Einsatz nicht geeignet	Geeignetes Sägeblatt einsetzen	

1.1



1.2



## 12. Zubehör

**In dieser Anleitung kann Zubehör beschrieben sein, dass nicht im Lieferumfang Ihrer Maschine enthalten ist!**

### Führungsvorrichtung (Abb. 1.1, 1.2)

Die Führungsschienen (A) ermöglichen saubere, präzise Schnitte und schützen die Oberfläche vor Beschädigungen.

Beim Sägen mit der Führungsschiene beträgt die Schnitttiefe 4,5 mm weniger als der Skalenwert an der Maschine.

Zur Sicherheit kann die Führungsschiene mit Schraubzwingen (B) befestigt werden. (nicht im Lieferumfang enthalten)

Mit dem Kippschutz (C) wird verhindert dass die Tauchsäge bei Gehrungsschnitten und Einstellarbeiten nicht abkippt.

Die Rückschlagsicherung (D) gewährleistet beim Eintauchen in das Werkstück eine sichere Führung. (nicht im Lieferumfang enthalten)

Mittels Schienenverbinder (F) können 2 Führungsschienen zusammengesteckt werden und erlauben lange genaue Schnitte.

Das Führungsspiel der Auflage auf der Führungsschiene lässt sich mit den beiden Einstellschrauben (E) regulieren.

Mit dem angebotenen Zubehör können Gehrungsschnitte, Winkelschnitte und sonstige Passarbeiten durchgeführt werden.

### Führungsschiene

1. Platzieren Sie die Säge auf der Führungsschiene.
2. Drehen Sie die Einstellschrauben (Abb 1.1 "E") gegen den Uhrzeigersinn, bis sie fest sitzen. Danach leicht im Uhrzeigersinn drehen, um Spiel zu erlauben. Während Sie die Wählscheiben in Position halten, arretieren Sie sie, indem Sie die Feststellschraube in der Mitte jeder Nocke festschrauben (5 mm Inbusschlüssel wird mit der Maschine geliefert)
3. Bewegen Sie die Säge entlang der Schiene hin und her, und stellen Sie sicher, dass sie reibungslos gleitet. Je nach Bedarf neu einstellen.

Eine zukünftige Einstellung kann notwendig sein, abhängig vom Gebrauch der Säge.

### Splitterschutz

Die Führungsschiene verfügt einen Splitterschutz, der vor dem ersten Einsatz zugeschnitten werden muss.

1. Schiene mit den Schraubzwingen auf einem Abfallholz befestigen.
2. Führungsspiel auf der Schiene mit den beiden Einstellschrauben (E) regeln.
3. Tauchsäge auf ca. 6 mm Schnitttiefe einstellen,

4. Säge auf das hintere Ende der Schiene aufsetzen.
5. Maschine einschalten, bis zur eingestellten Schnitttiefe herunterdrücken und den Splitterschutz in voller Länge in einem Arbeitsgang ohne abzusetzen zuschneiden.
6. Die Kante des Splitterschutzes entspricht nun exakt der Schnittkante des Sägeblattes

### ⚠ ACHTUNG!

**Werkstück immer so sichern, dass es sich nicht verschieben kann.**

**Maschine immer vorwärts schieben, nie zum Körper ziehen.**

### Sägen

1. Setzen Sie die Säge auf die Führungsschiene.
2. Schalten Sie die Maschine ein.
3. Drücken Sie die Säge langsam auf die eingestellte Schnitttiefe nach unten und führen diese auf der Schiene gleichmäßig nach vorne.

### Tauchschnitte

#### Sägen:

1. Setzen Sie die Säge auf die Führungsschiene an den markierten Schneidepunkt.
2. Befestigen Sie die Rückschlagsicherung bzw. Anschlag, (Zubehör nicht im Lieferumfang) am hinteren und vorderen Schnittpunkt auf die Führungsschiene.
3. Schalten Sie die Maschine ein.
4. Drücken Sie die Säge langsam auf die eingestellte Schnitttiefe nach unten und führen diese auf der Schiene gleichmäßig nach vorne bis zum vorderen Schneidepunkt.






### Kippschutz:

Bei Gehrungsschnitten ist es ratsam einen Kippschutz einzusetzen. Dieser verhindert dass die Maschine bei Schrägstellung seitlich abkippt.

Dadurch können Verletzungen am Körper oder Beschädigungen an der Maschine vermieden werden.

## Description of the symbols

The use of symbols in this handbook is designed to direct your attention to possible risks. You must make sure that you understand the safety symbols and explanations accompanying them. Warnings themselves cannot remove risks and cannot substitute correct action for the prevention of accidents.

	<p>Caution - Read the operating instructions to reduce the risk of inquiry</p>
	<p>Wear ear-muffs!</p>
	<p>Wear a breathing mask!</p>
	<p>Wear safety goggles!</p>
	<p>Important! Risk of injury. Never reach into the running saw blade!</p>
<p><b>⚠ Attention!</b></p>	<p>In this operating manual, we have used this sign to mark all sections that concern your safety.</p>



<b>Table of contents:</b>	<b>Page:</b>
1. Introduction .....	18
2. Device description.....	18
3. Scope of delivery.....	18
4. Proper use.....	18
5. Safety instructions.....	19
6. Technical Data .....	21
7. Commissioning.....	21
8. Working with the machine .....	22
9. Cleaning, maintenance and storage .....	22
10. Disposal and recycling .....	23
11. Trouble shooting.....	23
12. Accessories.....	25

## 1. Introduction

### Manufacturer:

#### **scheppach**

Fabrikation von Holzbearbeitungsmaschinen GmbH  
Günzburger Straße 69  
D-89335 Ichenhausen

### Dear customer,

We hope your new tool brings you much enjoyment and success.

### Note:

According to the applicable product liability law the manufacturer of this device is not liable for damages which arise on or in connection with this device in case of:

- improper handling,
- non-compliance with the instructions for use,
- repairs by third party, non authorized skilled workers,
- installation and replacement of non-original spare parts,
- improper use,
- failures of the electrical system due to the non-compliance with the electrical specifications and the VDE 0100, DIN 57113 / VDE 0113 regulations.

### Recommendations:

Read the entire text of the operating instructions prior to the assembly and operation of the device.

These operating instructions are intended to make it easier for you to get familiar with your device and utilize its intended possibilities of use.

The operating instructions contain important notes on how to work safely, properly and economically with your machine and how to avoid dangers, save repair costs, reduce downtime, and increase the reliability and working life of the machine.

In addition to the safety regulations contained herein, you must in any case comply with the applicable regulations of your country with respect to the operation of the machine.

Put the operating instructions in a clear plastic folder to protect them from dirt and humidity, and store them near the machine. The instructions must be read and carefully observed by each operator prior to starting the work. Only persons who have been trained in the use of the machine and have been informed on the related dangers and risks are allowed to use the machine. The required minimum age must be met.

In addition to the safety notes contained in the present operating instructions and the special regulations of your country, the generally recognized technical rules for the operation of wood working machines must be observed.

We accept no liability for damage or accidents which arise due to non-observance of these instructions and the safety information.

## 2. Device description (Fig. 1-2)

1. Handle/hand grip
2. Switch lock
3. Plunge-cut trigger
4. Suction nozzle
5. Knob for angle adjustment
6. Adjustment screw for guide rail
7. Rechargeable battery (dependent on the scope of supply)
8. Capacity display
9. Cutting depth stop with cutting depth display
10. On/off switch
11. Riving knife
12. Saw blade
13. Saw blade flange
14. Rechargeable battery release button
15. Shaft locking mechanism

## 3. Scope of delivery

- Open the packaging and remove the device carefully.
- Remove the packaging material as well as the packaging and transport bracing (if available).
- Check that the delivery is complete.
- Check the device and accessory parts for transport damage.
- If possible, store the packaging until the warranty period has expired.

### ⚠ ATTENTION!

**The device and packaging materials are not toys! Children must not be allowed to play with plastic bags, film and small parts! There is a risk of swallowing and suffocation!**

## 4. Proper use

The machine must only be used in technically perfect condition in accordance with its designated use and the instructions set out in the operating manual, and only by safety-conscious persons who are fully aware of the risks involved in operating the machine. Any functional disorders, especially those affecting the safety of the machine, should therefore be rectified immediately.

Any other use exceeds authorization. The manufacturer is not responsible for any damages resulting from unauthorized use; risk is the sole responsibility of the operator.

The safety, work and maintenance instructions of the manufacturer as well as the technical data given in the calibrations and dimensions must be adhered to. Relevant accident prevention regulations and other, generally recognized safety-technical rules must also be adhered to.

The machine may only be used, maintained, and operated by persons familiar with it and instructed in its operation and procedures. Arbitrary alterations to the machine release the manufacturer from all responsibility for any resulting damages.

The machine may only be used with original accessories and tools made by the manufacturer.

The machine may not be operated with sanding belts.

Please note that our equipment has not been designed for use in commercial, trade or industrial applications. Our warranty will be voided if the equipment is used in commercial, trade or industrial businesses or for equivalent purposes.

## 5. Safety instructions

### General safety instructions

**⚠ WARNING! Read all safety information and instructions.** Failure to adhere to safety information and instructions can result in electric shock, fire and/or serious injuries.

- **Store all safety information and instructions for future reference.**
- The term “electrical tool” used in the safety instructions refers to mains-powered electrical tools (with a mains cable) and battery-powered electrical tools (without a mains cable).

### Machine-specific safety instructions for rechargeable battery pack and charging unit

- This charging unit can be used by persons with reduced physical, sensory or mental capabilities or with a lack of experience or knowledge, if they are supervised or if they have been trained in the safe use of the device and understand the resultant hazards. Children must not play with or use the device.
- Do not open the rechargeable battery pack and charging unit!
- Protect the charging unit from metal parts (e.g. metal chips) or liquids!
- Do not use mains power units or external battery packs to operate the battery-powered electrical tool. Do not use external charging units to charge the rechargeable battery pack. The use of accessories that are not intended by the manufacturer can lead to electric shocks and/or serious accidents.

- Protect rechargeable battery pack against heat > 50 °C, e.g. also from lasting solar radiation and fire!
- Never extinguish Li-ion battery packs with water! Use sand or a fire blanket.
- Protect the device from moisture.
- Protect the cable from heat, oil and sharp edges.
- Regularly check the plug and cable to avoid any danger. In the event of damage, have these replaced by an authorised customer service workshop.

**⚠ WARNING!** This electric tool generates an electromagnetic field during operation. This field can impair active or passive medical implants under certain conditions. In order to prevent the risk of serious or deadly injuries, we recommend that persons with medical implants consult with their physician and the manufacturer of the medical implant prior to operating the electric tool.

### Machine-specific safety instructions for hand-held circular saws

#### Sawing method

**⚠ DANGER! Do not place your hands in the sawing area or on the saw blade. Hold the additional handle or the motor housing with your second hand.** If both hands hold the circular saw, the saw blade cannot injure them.

- **Do not reach beneath the workpiece.** The protective hood cannot protect you from the saw blade beneath the workpiece.
- **Adjust the cutting depth to the thickness of the workpiece.** Less than one full tooth height should be visible beneath the workpiece.
- **Never hold the workpiece that is to be sawn in the hand or over the leg. Secure the workpiece on a stable support.** It is important to fasten the workpiece well, in order to minimise any risk of physical contact, jamming of the saw blade or loss of control.
- **When performing work during which the electrical tool can meet with concealed power lines, take hold of the electrical tool by the insulated handle surfaces.** Contact with a live cable will also energise the metal parts of the electrical tool and will lead to an electric shock.
- **When performing a longitudinal cut always use a stop or a straight edge guide.** This improves the cutting accuracy and reduces the possibility of the saw blade jamming.
- **Always use the right size of saw blade and an appropriate location hole (e.g. star-shaped or round).** Saw blades that do not fit with the mounting parts of the saw will run out-of-centre and result in a loss of control.

- **Never use damaged or incorrect saw blade clamping flanges or screws.** The saw blade clamping flanges and screws have been specially designed for your saw, for optimum performance and operational safety.
- **Wear suitable personal protective equipment:** Hearing protection, safety goggles, dust mask with work that generates dust, protective gloves when working with rougher materials and with a tool change.

#### **Kickback - cause and corresponding safety instructions**

- Kickback is a sudden reaction to a hooked, jammed or incorrectly aligned saw blade, which leads to an uncontrolled rebounding of the saw, whereby it moves out of the workpiece in the direction of the operator;
- If the saw blade hooks or jams in the closing sawing gap, it is blocked and the motor power forces the device back in the direction of the operator;
- If the saw blade skews or is incorrectly aligned in the saw cut, the teeth of the rear saw blade section can hook into the surface of the workpiece. This results in the saw blade jumping out of the sawing gap and the saw jumps back in the direction of the operator.

Kickback is the result of incorrect or deficient use of the saw. It can be prevented by suitable precautionary measures, as described in the following.

- **Hold the saw firmly with both hands and bring your arms into a position in which you can absorb the kickback forces. Always stand to the side of the saw blade; never bring the saw blade in line with your body.** During kickback, the circular saw can jump backwards, although the operator is able to control the kickback forces if suitable measures have been implemented.
- **If the saw blade jams or you interrupt your work, release the on/off switch and hold the saw calmly in the material, until the saw blade has come to a complete standstill. Never attempt to remove the saw from the workpiece or draw it backwards whilst the saw blade is moving, otherwise kickback can occur.** Determine and remedy the cause of the saw blade jamming.
- **If you wish to restart a saw that is inserted in a workpiece, centre the saw blade in the sawing gap and check that the saw teeth are not hooked in the workpiece.** If the saw blade is jammed, it can move out of the workpiece or cause kickback when the saw is restarted.
- **Support large panels, in order to avoid the risk of kickback due to a jammed saw blade.** Large panels may bend under their own weight. Panels must be supported on both sides, close to the sawing gap and at the edge.

- **Do not use blunt or damaged saw blades.** Saw blades with blunt or incorrectly aligned teeth cause increased friction, jamming of the saw blade and kickback due to the sawing gap being too tight.
- **Before sawing, determine the cutting depth and cutting angle settings.** If you change the settings during sawing, the saw blade can jam and result in kickback.
- **Apply particular caution with “plunge cuts” in existing walls or other areas that are not visible.** The plunging saw blade can jam in concealed objects during sawing and result in kickback.

#### **Function of the protective hood**

- **Check that the protective hood closes correctly before every use. Do not use the saw if the protective hood does not move freely or does not close immediately. Never clamp or bind the protective hood; this would result in the saw blade being unprotected.** If the saw should accidentally fall to the floor, the protective hood may be bent.
- Make sure the protective hood moves freely and does not touch the saw blade or any other parts with all cutting angles and depths.
- **Check the condition and function of the spring for the protective hood. Have the device maintained before use, if the protective hood and spring do not function properly.** Damaged parts, sticky deposits or adhered chips cause the protective hood to function with a delay.
- **With “plunge cuts” that are not executed at a right angle, secure the base plate of the saw against moving.** Lateral movement can lead to the saw blade jamming and therefore also to kickback.
- **Do not place the saw on the workbench or the floor without the protective hood covering the saw blade.** An unprotected saw blade running on moves the saw against the cutting direction and saws anything in its path. Observe the run-on time of the saw here.

#### **Function of the riving knife**

- Use the correct saw blade for the riving knife. In order that the riving knife functions, the disc of the saw blade must be thinner than the riving knife and the tooth width must be greater than the riving knife thickness.
- Never use the saw if the riving knife is bent. Even a slight disruption can slow the closure of the protective hood.

#### **Additional safety instructions**

- Avoid a blockage in the protective hood (e.g. with plastics), because this can impair the safety function.

- **Harmful/poisonous dust can arise during work (e.g. paint containing lead and some types of wood).** Touching or inhaling this dust can pose a risk to the operator or persons in close proximity. Observe the safety instructions applicable in your country.

## 6. Technical Data

Motor voltage	36 V
Idling speed $n_0$	4300 min <sup>-1</sup>
Saw blade angled position	0-45°
Depth of cut 0°	55 mm
Depth of cut 45°	41 mm
Saw blade dimensions	160x20 mm
Weight (without rechargeable battery)	5,3 kg

### Emission values

The values determined according to EN 60745 are typically:

Sound pressure level $L_{pA}$	92 dB(A)
Sound power level $L_{WA}$	103 dB(A)
Uncertainty K	3 dB(A)

### CAUTION

Hearing damage when working with noise  
Use hearing protection!

Vibration emissions value  $a_h$  (vector sum, three directions) and uncertainty K determined per EN 60745:

Vibration emissions value $a_{h,w}$	3,24 m/s <sup>2</sup>
Uncertainty K	1,5 m/s <sup>2</sup>

The specified emissions values (vibration, noise)

- facilitate the machine comparison,
- are also suitable for a provisional estimation of the vibration and noise pollution during use,
- represent the main applications of the electrical tool.

Increase possible with other applications, with other tools and in case of inadequate maintenance. Observe idle running and standstill times of the machine!

## 7. Commissioning

### Inserting the rechargeable battery (Fig. 3)

Push a rechargeable battery (7) approved for the device into the retainer, until it latches.

### Battery charge level (Fig. 2)

Press the battery symbol on the capacity display (8) to display the charge level of the rechargeable battery (7).

### Removing the rechargeable battery (Fig. 2)

In order to remove the rechargeable battery (7), press the two unlock buttons (14) and draw the battery (7) out of the device.

### Setting the cutting depth

The cutting depth can be set at the cutting depth stop (9) between 0 - 55 mm.

The saw unit can now only be pressed down to the set cutting depth.

Cutting depth without guide rail: max. 55 mm  
Cutting depth with guide rail: max. 49.5 mm

### Setting the cutting angle between 0° and 45°:

- Open the knobs (5)
- Pivot the saw unit to the desired cutting angle.
- Close the knobs (5)
- The two positions (0° and 45°) are set in the factory.

### Replacing the saw blade

**⚠ ATTENTION! Remove the rechargeable battery before changing the saw blade. Wear gloves when handling saw blades**

1. Slide the switch lock (2) to the OFF position.
2. Press the handles (1) sufficiently far down that the saw unit latches.
3. Actuate the shaft interlock (15) and turn the saw blade (12) until it latches.
4. Open the flange screw with the wrench provided.
5. First remove the saw blade flange (13) and then the saw blade (12).
6. Insert the new saw blade (12) and the saw blade flange (13) again. **⚠ ATTENTION! Observe the direction of rotation of the saw blade.**
7. Insert the flange screw again and firmly tighten it.
8. Return the saw to its initial position by pushing the switch lock (2) into the ON position.

## 8. Working with the machine

During work observe all safety instructions provided previously, as well as the following rules:

- Only guide the electrical tool against the workpiece when it is switched on.
- Only use the machine if it is functioning correctly.
- If the electrical tool has fallen, check it and the saw blade for damage. Have damaged parts repaired before use. Damaged machines can lead to injuries and machine instability.
- Always secure the workpiece such that it cannot move during processing.
- Always hold the electrical tool with both hands by the handles (1) during work. This reduces the risk of injury and is a precondition for precise work.
- Always slide the saw forwards, never draw it backwards towards yourself.
- Avoid the saw blade cutting edge overheating by working at an appropriate feed speed, and when cutting plastics also do so to avoid the plastic melting.
- Wear a mask when carrying out dust-creating work.

### Switching on/off

- Slide the switch lock (2) to the ON position and press the on/off switch (10) (pressed = ON / released = OFF).
- After the sawing process is complete, slide the switch lock (2) to the right.

### Sawing

1. Place the front part of the machine onto the work piece.
2. Switch the machine on using the on/off switch..
3. Press the plunge-cut trigger (3).
4. Push the saw downwards to reach the sawing depth.
5. Push the saw forward evenly.
6. After finishing the sawing cut, switch the machine off and move the saw blade upwards.

### Plunge-cuts (Fig. 5)

1. Place the saw onto the work piece.
2. Place the cutting indicator with the rear arrow (A) on the marked plunge-cut position.
3. Switch the machine on and push the saw downwards until you reach the set cutting depth.
4. Move the saw forwards until the cutting indication (C) has reached the marked point.
5. After completion of the plunge-cut, move the saw blade upwards and switch the saw off.

### Cutting with rails (optional)

1. Place the machine in the guide rails. can be readjusted using the hex driver included in the delivery, when there is the risk of the adjusting screws releasing by themselves.

2. Turn on the machine by pressing the on/off switch.
3. Press the dip trigger (3).
4. Press the saw downwards to reach the sawing depth. During first use the rubber lip is sawn off and thus splitter protection is guaranteed up to the saw blade.
5. Push the saw uniformly forwards.
6. Turn off the machine and tilt the saw blade to the top when the saw cutting is complete.

### Sawing with dust suction

Connect the suction hose to the exhaust nozzle - Ø 38 mm (4).

## 9. Cleaning, maintenance and storage

### ⚠ Risk of injury, electric shock

- Always remove the rechargeable battery pack from the electrical tool before performing maintenance and service work!
- All maintenance and repair work that requires an opening of the motor housing must be performed by an authorised customer service workshop.

### Cleaning

- Keep the device as free of dust and dirt as possible. Rub the device clean with a clean cloth or blow it off with compressed air at low pressure.
- We recommend that you clean the device directly after every use.
- Clean the device at regular intervals using a damp cloth and a little soft soap. Do not use any cleaning products or solvents; they could attack the plastic parts of the device. Make sure that no water can penetrate the device interior.

### Observe the following information:

- Always keep the cooling air openings in the housing clean and clear for air circulation.
- Vacuum all openings to remove wooden splinters and chips from the electrical tool.
- Keep the connection contacts on the electrical tool, charging unit and rechargeable battery pack clean.

### Service information

Please note that the following parts of this product are subject to normal or natural wear and that the following parts are therefore also required for use as consumables.

Wear parts\*: Carbon brushes, saw blade, batteries, rechargeable batteries

\* Not necessarily included in the scope of delivery!

### Information on the rechargeable battery packs

- Store in a dry, cool place at a temperature of 5 °C to 25 °C.
- Protect rechargeable battery packs from moisture, water and heat.
- Do not leave empty rechargeable battery packs plugged into the charging unit for more than approx. one month, if the charging unit is disconnected from the mains. Danger of deep discharge!
- If Li-ion battery packs are stored without use for an extended period of time, they should be charged to 40% capacity.

## 10. Disposal and recycling

The equipment is supplied in packaging to prevent it from being damaged in transit. The raw materials in this packaging can be reused or recycled. The equipment and its accessories are made of various types of material, such as metal and plastic. Defective components must be disposed of as special waste. Ask your dealer or your local council.

### Old devices must not be disposed of with household waste!

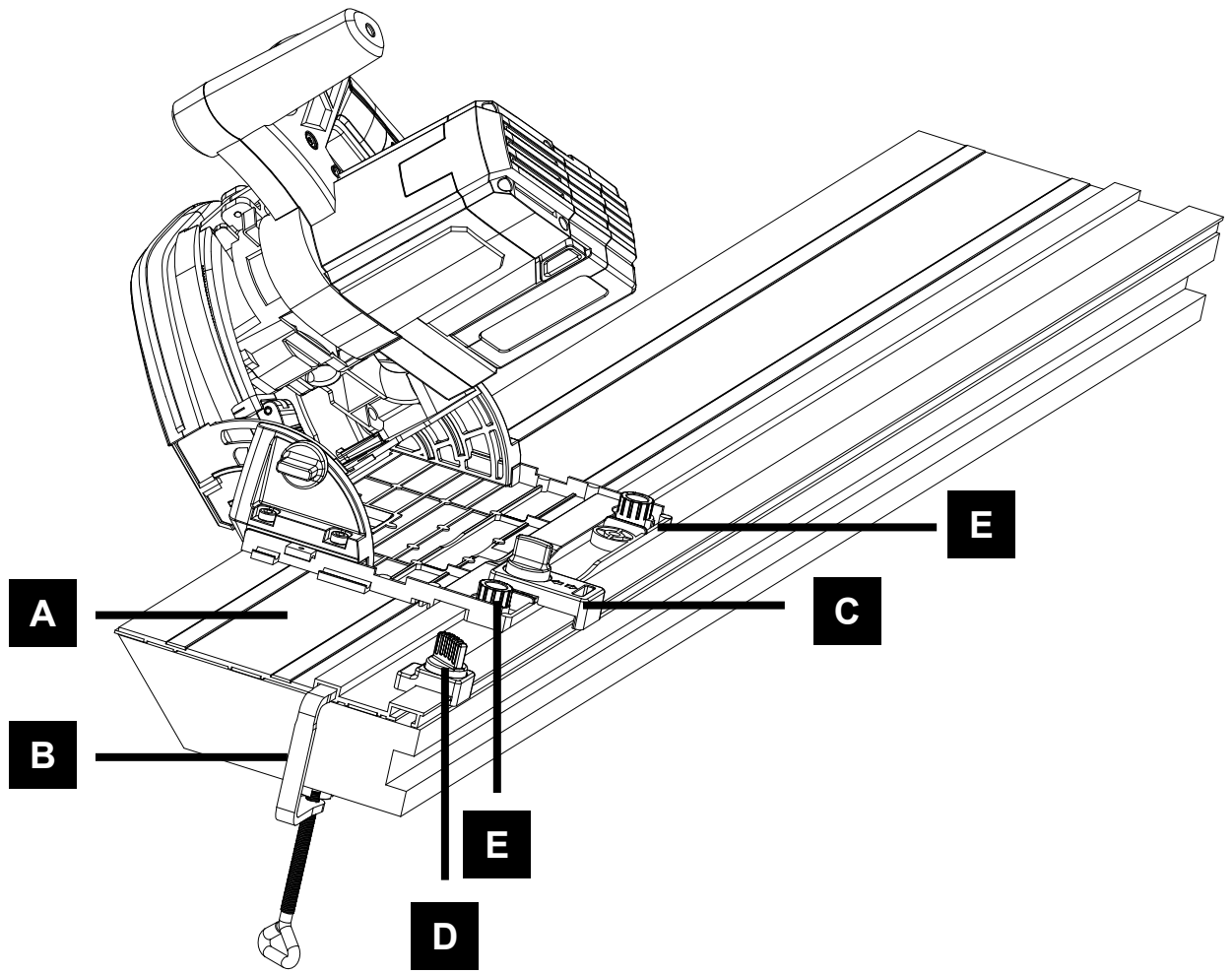


This symbol indicates that this product must not be disposed of together with domestic waste in compliance with the Directive (2012/19/EU) pertaining to waste electrical and electronic equipment (WEEE). This product must be disposed of at a designated collection point. This can occur, for example, by handing it in at an authorised collecting point for the recycling of waste electrical and electronic equipment. Improper handling of waste equipment may have negative consequences for the environment and human health due to potentially hazardous substances that are often contained in electrical and electronic equipment. By properly disposing of this product, you are also contributing to the effective use of natural resources. You can obtain information on collection points for waste equipment from your municipal administration, public waste disposal authority, an authorised body for the disposal of waste electrical and electronic equipment or your waste disposal company.

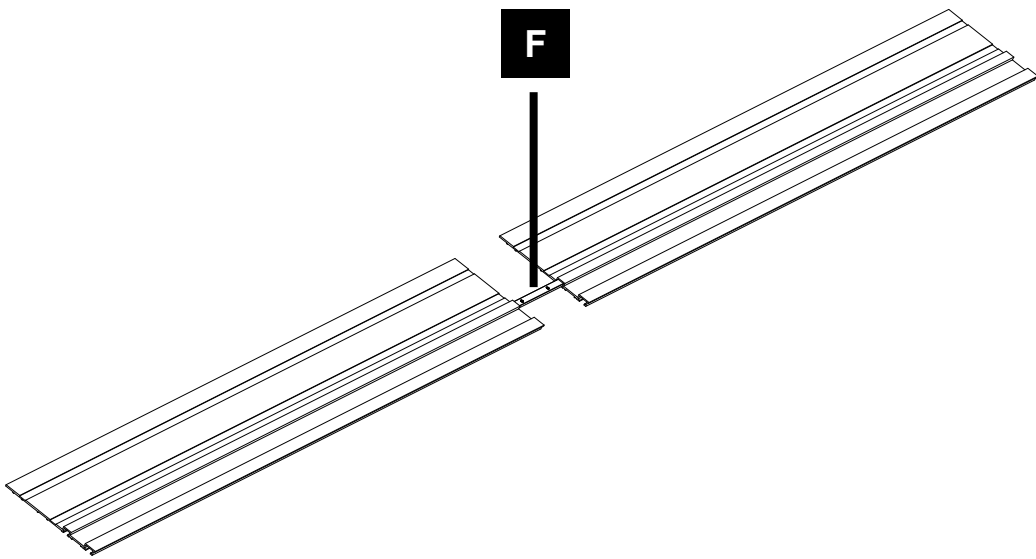
## 11. Trouble shooting

Problem	Possible Cause	Help
The motor does not run.	Battery not inserted	Insert Battery
	Battery not charged	Charge battery
	Battery/device defective	Have battery/device checked/repaired by a specialist workshop.
Motor overheats easily	Overload of the motor; inadequate cooling of the motor	Prevent overloading the motor when cutting; remove dust from the motor to ensure an optimum cooling of the motor
Decrease in cutting power when sawing	The saw blade is too small (sharpened too often)	Re-adjust the end stop of the saw unit
The saw cut is rough or wavy	The saw blade is dull; the tooth shape is not suited to the thickness of the material	Re-sharpen the saw blade or use an appropriate saw blade
The work piece rips or splinters	The cutting pressure is excessive or the saw blade is not suited to the application	Use the correct saw blade

**1.1**



**1.2**





## 12. Accessories

**This manual may contain descriptions of accessories that are not included in the scope of supply of your machine!**

### Guide Device (Fig. 1.1, 1.2)

The guide rails (A) enable clean, precise cuts and protect the surfaces from damage.

When sawing with the guide rail, the cut depth is 4.5 mm less than the scale value on the machine.

For safety, the guide rail can be secured with screw clamps (B) (not included).

The tilt protection (C) prevents the plunge saw from tilting during miter cuts and adjustment work.

The rebound protection (D) ensures a safe guiding during plunging into the workpiece (not included).

By means of the rail joiner (F), 2 guide rails can be connected and allow long, precise cuts

The guide clearance of the assembly on the guide rail can be regulated with the two adjustment screws (E).

With the offered accessories, miter cuts, corner cuts and other fitting tasks can be carried out.

### Guide rail

1. Place saw on guide rail.
2. Turn cams (Fig 1.1 "E") anti-clockwise until tight. Then clockwise slightly to allow clearance. While holding dials in position lock in place by screwing down the Socket head Cap screws in the middle of each Cam (5 mm allen key supplied with machine)
3. Pull saw back and forth along rail ensuring it slides smoothly. Re-adjust as needed.

Future adjustment may be needed depending on use of saw.

### Splinter Protection

The guide rail comes with a splinter guard, which must be fitted before the first use.

1. Secure rail with the screw clamps to a piece of scrap lumber.
2. Adjust the guide clearance on the rail with the two adjustment screws (E).
3. Set the plunge saw to ca. 6 mm cut depth
4. Set up the saw at the back end of the rail.
5. Switch on the machine, press down to the set cut depth and fit the splinter guard along the whole length in one pass without stopping.
6. The edge of the splinter guard now corresponds exactly to the cutting edge of the saw blade

### ⚠ CAUTION!

**Always secure the workpiece in such a way that it cannot shift.**

**Always move the machine forward; never pull it toward the body.**

### To Saw:

1. Set the saw on the guide rail.
2. Switch on the machine.
3. Press the saw slowly down to the set cut depth and move this evenly forward along the rail.

### Plunge Cuts

#### To Saw:

1. Set the saw on the guide rail at the marked cutting point
2. Secure the rebound protection or fence (accessory not included) at the back and front cut points on the guide rail.
3. Switch on the machine.
4. Press the saw down slowly to the set cut depth and move this forward evenly on the rail up to the front cutting point.






### Tilt Protection:

For miter cuts, it is advisable to install a tilt protection (accessory not included). This prevents the machine from tilting to one side while in an oblique position.

Injuries to the body or damage to the machine can be avoided thereby.

## Explication des symboles

Les pictogrammes utilisés dans cette notice sont utilisés pour attirer votre attention sur les risques potentiels. Il est très important que vous compreniez parfaitement les pictogrammes et les explications qui les accompagnent. Les pictogrammes ne suppriment pas les risques et ne remplacent pas les mesures préventives adaptées pour éviter les accidents.

	<p>Pour réduire le risque de blessure, lisez le mode d'emploi!</p>
	<p>Portez une protection auditive!</p>
	<p>Portez un masque anti-poussière!</p>
	<p>Portez des lunettes de protection!</p>
	<p>Attention! Risque de blessure! Ne mettez pas vos doigts sur la lame en rotation!</p>
<p><b>⚠ Attention!</b></p>	<p>Dans cette notice d'utilisation, nous avons placé les signes suivants à certains endroits en rapport avec votre sécurité.</p>

**Table des matières:**

**Page:**

1.	Introduction .....	28
2.	Description de l'appareil.....	28
3.	Volume de livraison .....	28
4.	Utilisation conforme .....	29
5.	Consignes de sécurité .....	29
6.	Spécifications techniques .....	31
7.	Mise en service .....	31
8.	Travaux avec la machine.....	32
9.	Nettoyage, maintenance et stockage.....	33
10.	Mise au rebut et recyclage.....	33
11.	Aide au dépannage .....	34
12.	Accessoires.....	37

## 1. Introduction

### Constructeur:

#### **scheppach**

Fabrikation von Holzbearbeitungsmaschinen GmbH  
Günzburger Straße 69  
D-89335 Ichenhausen

### Cher client,

Nous vous souhaitons beaucoup de bonheur et de succès dans l'utilisation de votre nouvelle machine.

### Remarque

Selon la loi en vigueur sur la responsabilité pour les produits, le fabricant n'est pas tenu responsable pour tous endommagements de cet appareil ou tous dommages résultant de l'exploitation de cet appareil, dans les cas suivants:

- Maniement incorrect,
- Non-respect des instructions de service,
- Travaux de réparation réalisés par tiers, par du personnel qualifié non autorisé,
- Montage et remplacement de pièces de rechange n'étant pas des pièces d'origine,
- Utilisation non-conforme,
- Pannes de l'installation électrique en cas de non-respect des prescriptions électriques et des dispositions VDE 0100, DIN 57113 / VDE 0113.

### Conseils :

Lire les instructions de service dans leur intégralité avant le montage et la mise en route.

Ces instructions de service ont pour but de faciliter l'initiation à la machine et de décrire ses conditions de service réputées conformes.

Les instructions de service contiennent d'importantes consignes pour un travail sûr, compétent et rentable avec la machine. Elles indiquent comment éviter des dangers et des frais inutiles pour des réparations, comment réduire les temps d'arrêt et comment augmenter la fiabilité et la durée de vie de la machine.

En plus des consignes de sécurité figurant dans ces instructions de service, il faut respecter strictement les prescriptions relatives à l'exploitation de la machine en vigueur dans le pays respectif. Les instructions de service, insérées dans un sachet plastique pour les protéger contre la saleté et l'humidité, doivent être gardées près de la machine. Elles doivent être lues par chaque opérateur avant qu'il ne commence à travailler et elles doivent être minutieusement respectées. Seules des personnes ayant été instruites sur l'utilisation de la machine et informées des dangers possibles ont le droit de travailler sur la machine. Il faut respecter l'âge minimum.

En plus des consignes de sécurité figurant dans les présentes instructions de service et des prescriptions particulières en vigueur dans votre pays, il faut respecter les règles techniques généralement reconnues pour l'utilisation de machines pour le travail du bois.

Nous déclinons toute responsabilité pour les accidents et dommages dus au non-respect de ce mode d'emploi et des consignes de sécurité.

## 2. Description de l'appareil (Fig. 1-2)

1. Poignée
2. Verrouillage de commande
3. Déclencheur de plongée
4. Manchons d'aspiration
5. Bouton rotatif de réglage de l'angle
6. Vis de réglage du rail de guidage
7. Batterie (selon le contenu de la livraison)
8. Indicateur de capacité
9. Butée de profondeur de coupe avec affichage de profondeur de coupe
10. Interrupteur Marche / Arrêt
11. Cale de fendage
12. Lame de scie
13. Bride à lame de scie
14. Touche de déverrouillage de la batterie
15. Verrouillage de l'arbre

## 3. Volume de livraison

- Ouvrez l'emballage et sortez-en délicatement l'appareil.
- Retirez les matériaux d'emballage, ainsi que les protections mise en place pour le transport (s'il y a lieu).
- Vérifiez que les fournitures sont complètes.
- Vérifiez que l'appareil et les accessoires n'ont pas été endommagés lors du transport.
- Conservez si possible l'emballage jusqu'à la fin de la période de garantie.

### **⚠ ATTENTION!**

**L'appareil et les matériaux d'emballage ne sont pas des jouets ! Les enfants ne doivent en aucun cas jouer avec les sacs en plastique, films d'emballage et pièces de petite taille ! Il existe un risque d'ingestion et d'asphyxie !**

## 4. Utilisation conforme

Utiliser la machine/installation uniquement lorsqu'elle est en parfait état du point de vue technique et conformément à son emploi prévu en observant les instructions de service, en tenant compte de la sécurité et en ayant conscience du danger! Éliminer notamment (ou faire éliminer) immédiatement toute panne susceptible de compromettre la sécurité!

Tout autre genre d'utilisation est considéré comme non conforme. Le constructeur n'assume pas de responsabilité en cas de dommages dans ce cas; le risque est à la charge de l'utilisateur seul.

Les consignes de sécurité, de travail, et d'entretien du constructeur ainsi que les dimensions qui sont indiquées dans les données techniques, doivent être respectées.

Respecter les consignes de prévention antiaccidents appropriées, ainsi que les autres règles de sécurité techniques reconnues en général.

Utilisation, entretien, mise en condition de la machine Scheppach uniquement par des personnes familiarisées et qui sont informées des dangers inhérents. Toute initiative de modification de la machine exclut la responsabilité du constructeur pour les dommages y faisant suite.

La machine doit être utilisée uniquement avec des accessoires et des outils d'origine du constructeur.

N'utilisez pas la machine avec des meules.

Remarque : conformément aux dispositions, nos appareils n'ont pas été conçus pour une utilisation commerciale, artisanale ou industrielle. Nous déclinons toute responsabilité si l'appareil est utilisé dans des exploitations commerciales, artisanales ou industrielles, ou dans le cadre d'activités comparables.

## 5. Consignes de sécurité

### Consignes de sécurité générales

**⚠ AVERTISSEMENT ! Lire toutes les consignes de sécurité et instructions.** Toute négligence dans le respect des consignes de sécurité et instructions peut entraîner un choc électrique, un incendie et/ou des blessures graves.

- **Conserver à l'avenir toutes les consignes de sécurité et instructions.**
- Le terme d'« outil électrique » utilisé dans les consignes de sécurité désigne les outils électriques sur secteur (avec câble secteur) ou les outils électriques sur batterie (sans câble secteur).

### Consignes de sécurité spécifiques aux machines pour les blocs de batteries et le chargeur

- Ce chargeur peut être utilisé par des personnes ayant des capacités physiques, sensorielles et psychologiques limitées ou manquant d'expérience et de connaissance, si elles sont surveillées ou si elles ont été formées à la manipulation du chargeur en toute sécurité et qu'elles comprennent les risques en résultant. Les enfants ne doivent pas utiliser ou jouer avec l'appareil.
- Ne pas ouvrir le bloc de batterie et le chargeur !
- Protéger le chargeur des pièces métalliques (ex. copeaux métalliques) ou des liquides !
- Ne pas utiliser de bloc d'alimentation ou de bloc de batterie de fabricants différents pour faire fonctionner l'outil électrique sur batterie. Ne pas utiliser de chargeur de fabricants différents pour charger le bloc de batterie. L'utilisation d'accessoires non prévus par le fabricant peut entraîner des choc électrique et/ou de graves accidents.
- Protéger le bloc de batterie de la chaleur > 50 °C (ex. rayons du soleil permanents) et du feu !
- Ne jamais éteindre les blocs de batteries Li-ion en feu avec de l'eau ! Utiliser du sable ou une couverture antifeu.
- Protéger l'appareil de l'humidité.
- Protéger le câble de la chaleur, de l'huile et des bords coupants.
- Contrôler le connecteur et le câble régulièrement pour éviter toute mise en danger. En cas de dommages, les faire remplacer uniquement par un atelier de service après-vente autorisé.

**⚠ AVERTISSEMENT!** Pendant son fonctionnement, cet outil électrique génère un champ électromagnétique. Ce champ peut dans certaines circonstances nuire aux implants médicaux actifs ou passifs. Pour réduire les risques de blessures graves voire mortelles, nous recommandons aux personnes porteuses d'implants médicaux de consulter leur médecin, ainsi que le fabricant de leur implant avant d'utiliser l'outil électrique.

### Consignes de sécurité spécifiques aux machines pour les scies circulaires manuelles

#### Procédure de sciage

- **⚠ DANGER ! Ne pas placer les mains dans la zone de sciage et au niveau de la lame de scie. Maintenir la poignée supplémentaire ou le carter du moteur avec la deuxième main.** Si la scie circulaire est tenue avec les deux mains, celles-ci ne risquent pas d'être blessées avec la lame de scie.
- **Ne pas intervenir sous la pièce.** Le capot de protection ne constitue pas une protection contre la lame de scie sous la pièce usinée.

- **Adapter la profondeur de coupe à l'épaisseur de la pièce usinée.** Moins d'une hauteur de dent complète doit être visible sous la pièce usinée.
- **Ne jamais placer la pièce à scier dans la main ou sur la jambe. Sécuriser la pièce sur un support stable.** Il est important de bien fixer la pièce usinée afin de limiter le risque de contact avec le corps, le serrage de la lame de scie ou la perte de contrôle.
- **Tenir l'outil électrique par les surfaces isolées de sa poignée pour réaliser une tâche pendant laquelle l'outil auxiliaire est susceptible d'entrer en contact avec des câbles électriques dissimulés.** Le contact avec un câble conducteur met également les pièces métalliques de l'outil électrique sous tension, ce qui entraîne un choc électrique.
- **Dans le cas de découpes en longueur, toujours utiliser une butée ou un guidage de bord droit.** Ils permettent d'améliorer la précision de découpe et de réduire le risque de coincement de la lame de scie.
- **Utiliser toujours des lames de scie de taille correcte et avec un alésage de logement adapté (ex. en forme d'étoile ou rond).** Les lames de scie non adaptées aux pièces de montage de la scie ont une marche non circulaire et entraînent la perte de contrôle.
- **Ne jamais utiliser de bride ou de vis de serrage pour lame de scie endommagée ou incorrecte.** Les brides et les vis de serrage pour lame de scie ont été spécialement conçues pour votre scie afin d'assurer des performances et une sécurité de fonctionnement optimales.
- **Porter un équipement de protection individuelle adapté :** Protection auditive, lunettes de protection, masque anti-poussière pour les travaux produisant de la poussière, gants de protection pour l'usinage de matériaux bruts et le changement d'outils.

#### **Cause de mouvement de recul et consignes de sécurité correspondantes**

- Un mouvement de recul est une réaction soudaine d'une lame de scie accrochée, coincée ou mal orientée qui peut entraîner le levage d'une scie hors de contrôle et son écartement de la pièce usinée en direction de l'opérateur ;
- Si la lame de scie s'accroche, se coince ou bloque le passage de scie se fermant et que la force du moteur renvoie l'appareil dans la direction de l'opérateur ;
- Si la lame de scie se tord ou est mal alignée dans la découpe, les dents sur la zone arrière de lame de scie risquent de s'accrocher dans la surface de la pièce usinée, ce qui entraîne la sortie de la lame de scie du passage de scie et le retour de la scie dans la direction de l'opérateur.

Un mouvement de recul est la conséquence d'une utilisation incorrecte ou inadaptée de la scie. Il peut être empêché par des mesures de prévention adaptées comme décrit ci-après.

- **Maintenir fermement la scie avec les deux mains et placer les bras dans une position leur permettant d'amortir la force du recul. Toujours se tenir sur le côté de la lame de scie, ne jamais aligner la lame de scie avec le corps.** En cas de mouvement de recul, la scie circulaire risque de sauter en arrière. Mais l'opérateur peut maîtriser les forces de recul si les mesures adaptées ont été prises.
- **Si la lame de scie est coincée ou que les travaux sont interrompus, relâcher l'interrupteur On/Off et laisser la scie dans le matériau jusqu'à ce que la lame de scie soit totalement immobilisée. Ne jamais essayer de retirer la scie de la pièce ou de la tirer en arrière tant que la lame de scie est en mouvement. Sinon un mouvement de recul risque de survenir.** Déterminer et éliminer la cause du blocage de la lame de scie.
- **Pour redémarrer une scie coincée dans la pièce usinée, centrer la lame de scie dans le passage de scie et vérifier si les dents de scie ne sont pas coincées dans la pièce usinée.** Si la lame de scie est coincée, elle risque de sortir de la pièce usinée ou de provoquer un mouvement de recule lors du redémarrage de la scie.
- **Caler les grandes plaques afin d'éviter le risque de mouvement de recul dû à une lame de scie coincée.** Les grandes plaques risquent de fléchir à cause de leur poids propre. Les plaques doivent être calées des deux côtés, que ce soit à proximité du passage de scie ou au niveau des bords.
- **Ne pas utiliser de lames de scie émoussées ou endommagées.** Les lames de scie avec des dents émoussées ou mal alignées entraînent une friction accrue, le coincement de la lame et un mouvement de recul à cause d'un passage de scie trop étroit.
- **Avant le sciage, serrer à fond les réglages de profondeur et d'angle de coupe.** Si les réglages changent pendant le sciage, la lame de scie risque de se coincer et un mouvement de recul risque de survenir.
- **Faire particulièrement attention aux murs existants ou aux autres zones hors du champ de vision lors des « coupes plongeantes ».** La lame de scie plongeant peut se coincer dans des objets cachés et provoquer un mouvement de recul lors du sciage.

### Fonctionnement du capot de protection

- **Avant chaque utilisation, s'assurer que le capot de protection se ferme correctement. Ne pas utiliser la scie si le capot de protection n'est pas parfaitement mobile et qu'il ne se ferme pas immédiatement. Ne pas coincer ou bloquer le capot de protection ; la lame de scie serait alors sans protection.** Si la scie tombe par terre par inadvertance, le capot de protection risque de se tordre. S'assurer que le capot de protection est parfaitement mobile et qu'il n'est pas en contact avec la lame de scie et les autres pièces pour l'ensemble des angles et profondeurs de coupe.
- **Vérifier l'état et le fonctionnement des ressorts sur le capot de protection. Avant utilisation, faire réaliser la maintenance de l'appareil si le capot de protection et le ressort ne fonctionnent pas correctement.** Les composants endommagés, les dépôts collants ou les amas de copeaux entraînent un ralentissement du fonctionnement du capot de protection.
- **Lors d'une « coupe plongeante » réalisée de manière non perpendiculaire, protéger le socle de la scie contre le décalage.** Un décalage latéral peut entraîner le blocage de la lame de scie et donc un mouvement de recul.
- **Ne pas poser la scie sur l'établi ou au sol si le capot de protection ne recouvre la lame de scie.** Une lame de scie non protégée en post-fonctionnement déplace la scie dans le sens inverse de la coupe et coupe ce qui se trouve sur sa trajectoire. Dans ce cas, respecter le temps de post-fonctionnement de la scie.

### Fonctionnement de la cale de fendage

- Utiliser une lame de scie adaptée pour la cale de fendage. Pour que la cale de fendage joue son rôle, le corps de lame de la lame de scie doit être plus fin que la cale de fendage et la largeur de dent doit être plus grande que l'épaisseur de la cale de fendage.
- Ne pas utiliser la scie avec une cale de fendage tordue. La moindre petite panne peut ralentir la fermeture du capot de protection.

### Autres consignes de sécurité

- Éviter l'obstruction du capot de protection (ex. par des plastiques), car elle peut entraîner des perturbations de la fonction de sécurité.
- **Lors des travaux, des poussières nocives/toxiques peuvent être produites (ex. peinture contenant du plomb et certains types de bois).** Le contact ou l'inhalation de ces poussières peut représenter un risque pour l'opérateur ou les personnes se trouvant à proximité. Respecter les prescriptions de sécurité en vigueur dans le pays d'utilisation.

## 6. Spécifications techniques

Tension du moteur	36 V
Régime de ralenti $n_0$	4300 min <sup>-1</sup>
Position inclinée de la lame de scie	0-45°
Profondeur de coupe 0°	55 mm
Profondeur de coupe 45°	41 mm
Dimension de la lame de scie	160x20 mm
Poids (sans batterie)	5,3 kg

### Valeurs d'émission

Les valeurs déterminées selon EN 60745 sont généralement :

Niveau de pression acoustique $L_{PA}$	92 dB(A)
Niveau de puissance acoustique $L_{WA}$	103 dB(A)
Incertitude K	3 dB(A)

### PRUDENCE

Bruit survenant lors des travaux - Endommagement du système auditif

Utiliser une protection auditive !

Valeur des émissions de vibrations  $a_h$  (somme vectorielle dans les trois directions) et incertitude K déterminées selon EN 60745 :

Valeur des émissions de vibrations $a_{h,w}$	3,24 m/s <sup>2</sup>
Incertitude K	1,5 m/s <sup>2</sup>

Les valeurs d'émission indiquées (vibrations, bruits)

- servent à comparer les machines,
- sont également adaptées pour une estimation préalable de la charge des vibrations et des bruits lors de l'utilisation,
- représentent les applications principales de l'outil électrique.

Hausse possible en cas d'utilisations différentes, avec d'autres outils d'utilisation ou en cas de maintenance insuffisante. Observer les délais de marche à vide et d'immobilisation de la machine !

## 7. Mise en service

### Installer la batterie (Fig.3)

Introduire la batterie (7) autorisée pour l'appareil dans le logement jusqu'à ce qu'elle s'enclenche.

### État de chargement de la batterie (Fig. 2)

Appuyer sur le symbole de batterie sur l'indicateur de capacité (8) afin d'afficher l'état de chargement de la batterie (7).

### Retirer la batterie (Fig.2)

Pour retirer la batterie (7), appuyer sur les deux touches de déverrouillage (14) et retirer la batterie (7) de l'appareil.

### Réglage de la profondeur de coupe

La profondeur de coupe peut être réglée de 0 - 55 mm au niveau de la butée de profondeur de coupe (9).

Le module de sciage peut désormais être poussé vers le bas jusqu'à la profondeur de coupe réglée.

Profondeur de coupe sans rail de guidage :  
max. 55 mm

Profondeur de coupe avec rail de guidage :  
max. 49,5 m

### Régler l'angle de coupe entre 0° et 45° :

- Ouvrir les boutons rotatifs (5)
- Pivoter le module de sciage jusqu'à l'angle de coupe souhaité.
- Fermer les boutons rotatifs (5)
- Les deux positions (0° et 45°) sont réglées en usine.

### Remplacer la lame de scie

**⚠ ATTENTION ! Retirer la batterie avant de changer la lame de scie. Porter des gants pour manipuler les lames de scie.**

1. Pousser le verrouillage de commande (2) en position OFF.
2. Pousser les poignées (1) vers le bas jusqu'à ce que le module de sciage s'enclenche.
3. Actionner le verrouillage d'arbre (15) et tourner la lame de scie (12) jusqu'à ce qu'elle s'enclenche.
4. Ouvrir la vis à bride avec la clé fournie.
5. Retirer d'abord la bride à lame de scie (13), puis la lame de scie (12).
6. Réinstaller la nouvelle lame de scie (12) et la bride à lame de scie (13). **⚠ ATTENTION ! Observer le sens de rotation de la lame de scie.**
7. Réinstaller la vis à bride et la serrer à fond.
8. Installer la scie en ramenant le verrouillage de commande (2) de la position ON en position de départ.

## 8. Travaux avec la machine

Lors des travaux, observer l'ensemble des consignes de sécurité indiquées au départ et les règles suivantes :

- Approcher l'outil électrique de la pièce usinée uniquement lorsqu'il est activé.
- Ne pas utiliser la machine si elle ne fonctionne pas correctement.

- Après une chute, vérifier que l'outil électrique et la lame de scie ne sont pas endommagés. Faire réparer les pièces endommagées avant de les utiliser. Les machines endommagées peuvent entraîner des blessures et des défauts de sécurité de la machine.
- Toujours fixer la pièce usinée de manière à ce qu'elle ne puisse pas bouger pendant l'usinage.
- Toujours tenir l'outil électrique des deux mains par les poignées (1) lors des travaux. Ceci permet de limiter le risque de blessures et constitue une condition préalable pour un travail précis.
- Toujours introduire la scie vers l'avant, ne jamais la tirer vers soi en arrière.
- Adapter la vitesse d'avance afin d'éviter une surchauffe du tranchant de la lame de scie ainsi que la fonte du plastique en cas de découpe des plastiques.
- Si l'intervention génère de la poussière, porter un masque respiratoire.

### Activation/désactivation

- Pousser le verrouillage de commande (2) en position ON et appuyer sur l'interrupteur On/Off (10) (appui = ON / relâchement = OFF).
- À la fin du sciage, pousser le verrouillage de commande (2) à droite.

### Sciage

1. Placez la partie avant de la machine sur la pièce
2. Allumez la machine à l'aide de l'interrupteur marche / arrêt
3. Appuyez sur le déclencheur de plongée (3)
4. Poussez la scie vers le bas pour atteindre la profondeur de coupe
5. Guidez la scie de façon constante vers l'avant
6. Après la coupe, éteignez la machine et levez la lame de la scie vers le haut

### Coupes plongeantes (Fig. 5)

1. Placez la scie sur la pièce
2. Placez l'indicateur de coupe avec la flèche arrière (A) sur la zone de plongée indiquée
3. Allumez la machine et poussez la scie vers le bas sur la profondeur de coupe réglée
4. Guidez la scie vers l'avant jusqu'à ce que l'indicateur de coupe (C) ait atteint le point indiqué
5. Après la coupe, levez la lame de scie vers le haut et éteignez la machine.

### Sciage avec rail de guidage

1. Placez la machine dans les guides du rail. Réduisez les écarts de guidage avec la vis de réglage (6) si nécessaire. S'il existe un risque que les vis de réglage se desserrent d'elles-mêmes, celles-ci peuvent être resserrées à l'aide de la clé Allen à six pans fournie.



2. Allumez la machine à l'aide de l'interrupteur marche / arrêt.
3. Appuyez sur le déclencheur de plongée (3).
4. Poussez la scie vers le bas pour atteindre la profondeur de coupe. La languette en caoutchouc est sectionnée lors de la première utilisation assurant ainsi une protection contre les éclats jusqu'à la lame de scie.
5. Guidez la scie de façon constante vers l'avant.
6. Après la coupe, éteignez la machine et levez la lame de scie vers le haut.

#### Sciage avec aspiration

Reliez le tuyau d'aspiration au manchon d'aspiration - Ø 38 mm (4).

## 9. Nettoyage, maintenance et stockage

### ⚠ Risque de blessure, choc électrique

- Avant tous travaux de maintenance et d'entretien, toujours retirer le bloc de batterie de l'outil électrique !
- L'ensemble des travaux de maintenance et de réparation nécessitant l'ouverture du carter de moteur sont réservés à l'atelier de service après-vente autorisé.

### Nettoyage

- Garder l'appareil au maximum exempt de poussière et de saleté. Frotter l'appareil avec un chiffon propre ou souffler dessus de l'air comprimé à faible pression.
- Nous vous recommandons de nettoyer l'appareil après chaque utilisation.
- Nettoyer régulièrement l'appareil avec un chiffon humide et un peu de savon noir. Ne jamais utiliser de produits de nettoyage ou de solvants qui risqueraient d'attaquer les composants en plastique de l'appareil. Veiller à ce que l'eau ne puisse pas pénétrer à l'intérieur de l'appareil.

### Observer les consignes suivantes

- Faire en sorte que les ouvertures d'air de refroidissement sur le carter demeurent dégagées et propres afin de garantir la circulation de l'air.
- Aspirer toutes les ouvertures pour éliminer les éclats et les copeaux de bois sur l'outil électrique.
- Garder les contacts de raccordement sur l'outil électrique, le chargeur et le bloc de batterie propres.

### Informations concernant le service après-vente

Il faut tenir compte du fait que pour ce produit les pièces suivantes sont soumises à une usure liée à l'utilisation et sont donc des consommables non couverts par la garantie.

Pièces d'usure\*: Balais de charbon, lame de scie, piles ; batteries

\*Ne font pas partie de l'ensemble de livraison !

### Remarques concernant les blocs de batterie

- Stockage dans un lieu sec et frais à une température comprise entre 5 °C à 25 °C.
- Protéger les blocs de batterie de l'humidité, de l'eau et de la chaleur.
- Ne pas laisser les blocs de batterie vides plus d'un mois environ dans le chargeur s'il est séparé du secteur. Risque de décharge totale !
- Si les blocs de batterie Li-ion sont stockés pendant une durée prolongée sans être utilisés, ils doivent être chargés à 40 % de leur capacité.

## 10. Mise au rebut et recyclage

L'appareil se trouve dans un emballage permettant d'éviter les dommages dus au transport. Cet emballage est une matière première et peut donc être réutilisé ultérieurement ou être réintroduit dans le circuit des matières premières. L'appareil et ses accessoires sont en matériaux divers, comme par ex. des métaux et matières plastiques. Éliminez les composants défectueux par le circuit d'élimination des déchets spéciaux. Renseignez-vous dans un commerce spécialisé ou auprès de l'administration de votre commune !

### Ne pas jeter les vieux appareils avec les déchets ménagers!



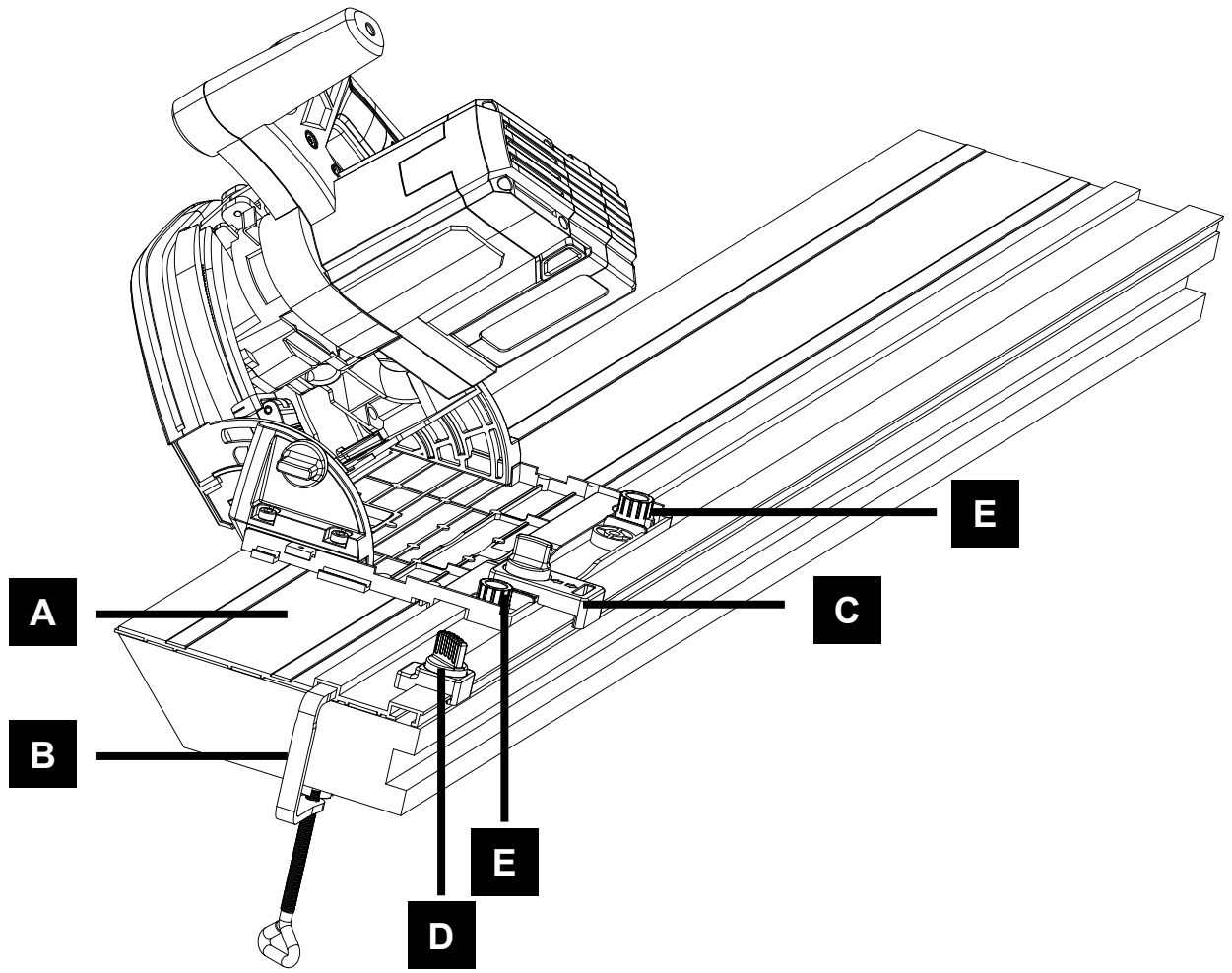
Ce symbole indique que conformément à la directive relative aux déchets d'équipements électriques et électroniques (2012/19/UE) et aux lois nationales, ce produit ne doit pas être jeté avec les déchets ménagers. Ce produit doit être remis à un centre de collecte prévu à cet effet. Le produit peut par ex. être retourné à l'achat d'un produit similaire ou être remis à un centre de collecte autorisé pour le recyclage d'appareils électriques et électroniques usagés. En raison des substances potentiellement dangereuses souvent contenues dans les appareils électriques et électroniques usagés, la manipulation non conforme des appareils usagés peut avoir un impact négatif sur l'environnement et la santé humaine. Une élimination conforme de ce produit contribue en outre à une utilisation efficace des ressources naturelles. Pour plus d'informations sur les centres de collecte des appareils usagés, veuillez contacter votre municipalité, le service communal d'élimination des déchets, un organisme agréé pour éliminer les déchets d'équipements électriques et électroniques ou le service d'enlèvement des déchets.

## 11. Aide au dépannage

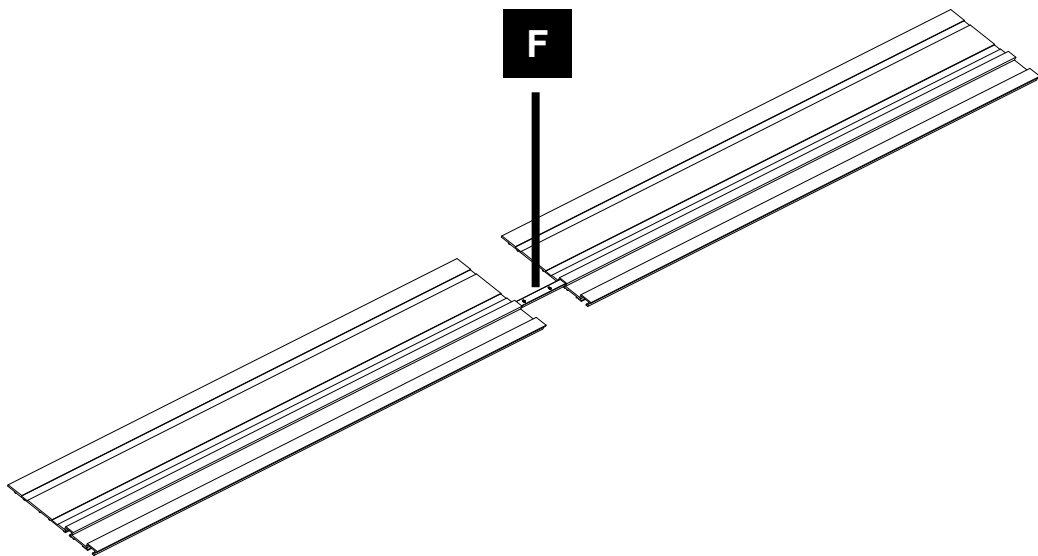
Panne	Cause possible	Remède
Le moteur ne fonctionne pas.	Batterie absente	Insérer la batterie
	Batterie déchargée	Charger la batterie
	Batterie/appareil défectueux	Faire contrôler/réparer la batterie/l'appareil par un atelier spécialisé.
Le moteur surchauffe légèrement	Surcharge du moteur, refroidissement du moteur insuffisant	Eviter de surcharger le moteur en coupant, enlever la poussière du moteur afin d'assurer un refroidissement optimal du moteur
Capacité de découpage réduite au sciage	La lame de scie est trop petite (elle a été affûtée trop souvent)	Régler à nouveau la butée de fin de course du groupe de sciage
Sciage rêche ou sinué	Lame de scie usée, la forme des dents ne convient pas pour l'épaisseur du matériau	Affûter la lame de scie, ou la remplacer éventuellement par une lame adéquate
La pièce à usiner sort et/ou éclate.	Pression de découpage trop élevée, ou la lame de scie ne convient pas dans le cas présent	Utiliser une lame de scie adéquate



**1.1**



**1.2**



## 12. Accessoires

**Cette notice peut décrire des accessoires qui ne sont pas compris dans la livraison !**

### Dispositif de guidage (Fig. 1.1, 1.2)

Les rails de guidage (A) permettent de réaliser des coupes propres et précises et de protéger la surface contre les dommages.

En cas de sciage avec le rail de guidage, la profondeur de coupe est inférieure de 4,5 mm par rapport à la valeur d'échelle sur la machine.

Pour une meilleure sécurité, le rail de guidage peut être fixé avec des colliers à vis (B) (Non compris dans la livraison).

Le dispositif anti-basculement (C) permet d'empêcher que la scie plongeuse ne bascule lors des coupes d'onglet ou des travaux de réglage.

Le dispositif anti-retour (D) assure un guidage sûr lors de l'immersion dans la pièce (Non compris dans la livraison).

L'entretoise (F) permet d'assembler 2 rails de guidage, permettant ainsi de réaliser de longues coupes précises.

Le jeu de guidage de l'embase sur le rail de guidage peut être réglé à l'aide des deux vis de réglage (E).

Les accessoires proposés permettent de réaliser des coupes d'onglet, des coupes en angle et autres travaux.

### Rail de guidage

1. Placez la scie sur le rail de guidage.
2. Tournez les cames (Fig. 1.1 « E ») dans le sens inverse des aiguilles d'une montre jusqu'à ce qu'elles soient bien attachées. Puis tournez légèrement dans le sens des aiguilles d'une montre pour permettre un léger jeu. Vissez à fond les vis à tête cylindrique creuses au milieu de chaque came (clé Allen de 5mm fournie avec la machine) tout en maintenant les cadrans en position fermée en place.
3. Faites faire à la scie un mouvement de va et vient sur le rail en vous assurant qu'elle glisse bien. Réajustez si nécessaire.

Il pourra être nécessaire d'effectuer un nouvel ajustement en fonction de l'utilisation de la scie.

### Protection contre les éclats

Le rail de guidage est équipé d'une protection contre les éclats qui doit être ajustée avant la première utilisation.

1. Fixez le rail avec les colliers à vis sur un morceau de bois à jeter.
2. Réglez le jeu de guidage sur le rail à l'aide des deux vis de réglage (E).
3. Réglez la scie plongeuse sur 6 mm de profondeur de coupe environ.

4. Placez la scie sur l'extrémité arrière du rail.
5. Allumez la machine, et appuyez jusqu'à la profondeur de coupe réglée, puis coupez la protection contre les éclats sur toute la longueur en une seule fois sans vous arrêter.
6. Le bord de la protection contre les éclats correspond maintenant exactement au rebord de coupe de la lame de scie.

### ⚠ ATTENTION !

**Sécurisez toujours la pièce de sorte qu'elle ne puisse pas se déplacer.**

**Poussez toujours la machine vers l'avant, ne la tirez jamais vers vous.**

### Pour scier :

1. Placez la scie sur le rail de guidage.
2. Allumez la machine.
3. Poussez la scie lentement vers le bas, à la profondeur de coupe réglée et guidez-la uniformément vers l'avant sur le rail.

### Coupes prolongeantes

#### Pour scier :

1. Placez la scie sur le rail de guidage au point de coupe indiqué
2. Fixez le dispositif anti-retour ou la butée (accessoire non fourni) sur les points de coupe arrière et avant du rail de guidage.
3. Allumez la machine.
4. Poussez la scie lentement vers le bas à la profondeur de coupe réglée et guidez-la uniformément vers l'avant jusqu'au point de coupe avant.






### Dispositif anti-basculement :

Pour les coupes d'onglet, il est conseillé d'utiliser un dispositif anti-basculement (accessoire non fourni). Celui-ci empêche que la machine ne bascule sur le côté en cas de position inclinée.

Cela permet en outre d'éviter des blessures corporelles et des dommages à la machine.

## Spiegazione dei simboli

L'utilizzo di simboli in questo manuale serve ad attirare la vostra attenzione sui possibili rischi. I simboli di sicurezza e le spiegazioni che li accompagnano devono essere perfettamente compresi. Le avvertenze in quanto tali non eliminano i rischi e non possono sostituire le misure atte a prevenire gli infortuni.

	<p>Avvertimento – Per ridurre il rischio di lesioni leggete le istruzioni per l'uso!</p>
	<p>Portate cuffie antirumore!</p>
	<p>Mettete una maschera antipolvere!</p>
	<p>Indossate gli occhiali protettivi!</p>
	<p>Attenzione! Pericolo di lesioni! Non mettete le mani sulla lama in movimento!</p>
<p><b>⚠ Attenzione!</b></p>	<p>Nelle presenti istruzioni per l'uso i punti riguardanti la sicurezza sono contrassegnati dal seguente simbolo</p>

<b>Indice:</b>	<b>Pagina:</b>
1. Introduzione .....	40
2. Descrizione dello strumento .....	40
3. Dotazione standard .....	40
4. Norme di consegna .....	40
5. Indicazioni di sicurezza .....	41
6. Dati tecnici .....	43
7. Messa in funzione .....	43
8. Lavori con la macchina .....	44
9. Pulizia, manutenzione e stoccaggio .....	45
10. Smaltimento e riciclaggio .....	45
11. Guida alla localizzazione dei guasti .....	46
12. Accessori .....	49

## 1. Introduzione

### Costruttore: scheppach

Fabrikation von Holzbearbeitungsmaschinen GmbH  
Günzburger Straße 69  
D-89335 Ichenhausen

### Egregio cliente,

Le auguriamo un piacevole utilizzo del Suo nuovo apparecchio.

### Avvertenza:

Secondo le disposizioni attualmente vigenti della Legge sulla responsabilità del produttore, il costruttore del presente apparecchio non risponde di danni all'apparecchio oppure danni causati dallo stesso, se essi sono dovuti a:

- Uso non appropriato
- Non osservanza delle istruzioni per l'uso
- Riparazioni eseguite da terzi che non sono tecnici specializzati ed autorizzati
- Montaggio e sostituzione di „ricambi non originali“ .
- Uso non „secondo destinazione“.
- Mancanza di corrente all'impianto elettrico dovuta alla non osservanza delle norme elettriche e delle disposizioni VDE 0100, DIN 57113 / VDE 013

### Da osservare:

Prima del montaggio e della messa in funzione, leggere tutto il testo delle istruzioni per l'uso.

Le presenti istruzioni per l'uso le consentono di conoscere l'utensile elettrico e di sfruttare le sue possibilità d'impiego conformi.

Le istruzioni per l'uso contengono avvertenze importanti su come utilizzare l'utensile elettrico in modo sicuro, corretto ed economico e su come evitare i pericoli, risparmiare sui costi di riparazione, ridurre i tempi di inattività ed aumentare l'affidabilità e la durata dell'utensile elettrico.

Oltre alle disposizioni di sicurezza contenute nelle qui presenti istruzioni per l'uso, è necessario altresì osservare le norme in vigore nel proprio Paese per l'utilizzo dell'utensile elettrico.

Conservare le istruzioni per l'uso vicino all'utensile elettrico, protette da sporcizia e umidità in una copertina di plastica. Esse devono essere attentamente lette e scrupolosamente osservate da tutti gli operatori prima di iniziare il lavoro.

Sull'utensile elettrico possono lavorare soltanto persone che sono state istruite sul suo uso e sui pericoli ad esso collegati. L'età minima richiesta per gli operatori deve essere assolutamente rispettata.

Oltre agli avvisi di sicurezza contenuti nelle presenti istruzioni per l'uso e alle disposizioni speciali in vigore nel proprio Paese, devono essere rispettate le regole tecniche generalmente riconosciute per l'esercizio di macchine di lavorazione del legno.

Non ci assumiamo alcuna responsabilità in caso di incidenti o danni dovuti al mancato rispetto delle presenti istruzioni e delle avvertenze di sicurezza.

## 2. Descrizione dello strumento (Fig.1-2)

1. Impugnatura
2. Blocco di accensione
3. Azionatore
4. Bocchettone di aspirazione
5. Manopola per regolazione angolare
6. Vite di regolazione del binario di guida
7. Batteria (a seconda dell'oggetto della fornitura)
8. Indicazione della capacità
9. Battuta in profondità del taglio con indicazione della profondità di taglio
10. Interruttore accensione/spegnimento
11. Coltello divisore
12. Lama
13. Flangia della lama della sega
14. Tasto di sblocco batteria
15. Blocco alberi

## 3. Dotazione standard

- Aprite l'imballaggio e togliete con cautela l'apparecchio dalla confezione.
- Togliete il materiale d'imballaggio e anche i fermi di trasporto / imballo (se presenti).
- Controllate che siano presenti tutti gli elementi forniti.
- Verificate che l'apparecchio e gli accessory non presentino danni dovuti al trasporto.
- Se possibile, conservate l'imballaggio fino alla scadenza della garanzia.

### ⚠ ATTENZIONE

**L'apparecchio e il materiale d'imballaggio non sono giocattoli! I bambini non devono giocare con sacchetti di plastica, film e piccoli pezzi! Sussiste pericolo di ingerimento e soffocamento!**

## 4. Norme di consegna

Usare la macchina ossia l'impianto soltanto a condizioni tecnicamente ineccepibili e conformi alla sua destinazione, con l'osservanza delle norme di sicurezza e della prevenzione antinfortunistica, attenendosi alle disposizioni del libretto d'uso e manutenzione. Eliminare (far eliminare) immediatamente quei guasti che potrebbero pregiudicarne la sicurezza.



Il produttore non risponde di danni provocati da un uso non conforme alle norme; ogni rischio a carico dell'utente.

E' necessario attenersi alle indicazioni di sicurezza, lavorazione e manutenzione del produttore così come alle misure indicate nei dati tecnici.

E' necessario rispettare le relative norme antinfortunistiche e le altre regole tecniche di sicurezza generalmente riconosciute.

La macchina Scheppach deve essere utilizzata, curata o riparata solo da persone con precedente esperienza e a conoscenza dei relativi pericoli. Il produttore non risponde di danni provocati da modifiche apportate arbitrariamente alla macchina.

La macchina Scheppach deve essere utilizzata, solo con accessori e utensili originali del produttore.

La macchina non può essere utilizzata con rettificatrici.

Tenete presente che i nostri apparecchi non sono stati costruiti per l'impiego professionale, artigianale o industriale. Non ci assumiamo alcuna garanzia quando l'apparecchio viene usato in imprese commerciali, artigianali o industriali, o in attività equivalenti.

## 5. Indicazioni di sicurezza

### Indicazioni generali di sicurezza

**⚠ AVVERTENZA!** Leggere attentamente tutte le indicazioni di sicurezza e le istruzioni. L'inosservanza delle indicazioni di sicurezza e delle istruzioni può provocare scosse elettriche, incendi e/o lesioni gravi.

- **Conservare tutte le indicazioni di sicurezza e le istruzioni per ulteriore consultazione.**
- Il termine „elettroutensile“ utilizzato nelle indicazioni di sicurezza si riferisce a utensili elettrici alimentati dalla rete (con cavo di rete) e a utensili elettrici funzionanti a batteria (senza cavo di rete).

### Indicazioni di sicurezza specifiche della macchina per gruppo batterie e caricatore

- Questo caricatore può essere utilizzato da persone con facoltà fisiche, psichiche e mentali ridotte o che manchino di esperienza e conoscenze specifiche in merito al suo uso, solo nel caso in cui siano sorvegliate o abbiano ricevuto un'adeguata formazione in merito all'uso dello strumento e dei pericoli che possono derivarne. I bambini non devono utilizzare, né giocare con lo strumento.
- Non aprire il gruppo batterie e il caricatore!
- Proteggere il caricatore da componenti metallici (ad es. trucioli metallici) o liquidi!

- Non utilizzare alimentatori di rete o gruppi batterie di terzi per l'azionamento dell'elettroutensile a batteria. Non utilizzare caricatori di terzi per la carica del gruppo batterie. L'utilizzo di accessori non previsti dal produttore può provocare scariche elettriche e/o gravi incidenti.
- Proteggere il gruppo batteria da un calore > 50 °C z. B. nonché da irraggiamento solare costante e fiamme!
- Non estinguere mai un gruppo batterie agli ioni di litio in fiamme usando dell'acqua! Utilizzare sabbia o una coperta estinguente.
- Proteggere il dispositivo dall'umidità.
- Proteggere il cavo da calore, olio e spigoli appuntiti.
- Controllare regolarmente connettori e cavi per evitare potenziali pericoli. Farli sostituire in caso di danni da un'officina di assistenza clienti autorizzata.

**⚠ AVVISO!** Questo elettroutensile genera un campo magnetico durante l'esercizio. Tale campo può danneggiare impianti medici attivi o passivi in particolari condizioni. Per ridurre il rischio di lesioni serie o mortali, si raccomanda alle persone con impianti medici di consultare il proprio medico e il produttore dell'impianto medico prima di utilizzare l'elettroutensile.

### Indicazioni di sicurezza specifiche per la macchina in relazione alle seghe circolari manuali

#### Procedimento di taglio con la sega

**⚠ PERICOLO!** Non arrivare mai le mani nei pressi della sega o della sua lama. Tenere con l'altra mano la maniglia supplementare o l'alloggiamento del motore. Se entrambi le mani trattengono la sega circolare, la lama della sega non può provocare alcuna lesione.

- **Non allungarsi sotto al pezzo in lavorazione.** La calotta di protezione non protegge dalla lama della sega sotto al pezzo in lavorazione.
- **Adattare la profondità di taglio allo spessore del pezzo.** Dovrebbe essere visibile meno di un dente completo in altezza sotto al pezzo.
- **Non tenere mai il pezzo da segare stretto in mano o sulla gamba. Fissare il pezzo su un supporto stabile.** È importante fissare correttamente il pezzo per minimizzare il rischio di contatto con il corpo, bloccaggio della lama della sega o perdita del controllo.
- **Afferrare l'elettroutensile dalle superfici isolate della maniglia quando si eseguono lavori nei quali lo strumento impiegato può incontrare linee elettriche nascoste.** Il contatto con una linea sotto tensione può mettere in tensione anche le parti metalliche dell'elettroutensile e causare una scossa elettrica.

- **Utilizzare per i tagli longitudinali un arresto o una guida angolari dritta.** Questo migliora la precisione del taglio e riduce la possibilità che la lama della sega si blocchi.
- **Utilizzare sempre lame di sega di dimensioni corrette e con foro di alloggiamento adatto (ad es. a stella o circolare).** Le lame di sega che non si adattano ai componenti di montaggio della sega ruotano in modo irregolare e possono provocare la perdita del controllo.
- **Non utilizzare mai flange né viti di bloccaggio della lama della sega errate o danneggiate.** Le flange e le viti di bloccaggio della lama della sega sono state realizzate appositamente per la sega, al fine di ottenere prestazioni e sicurezza operativa ottimali.
- **Indossare dispositivi di protezione individuale adeguati:** Otoprotettori, occhiali protettivi, maschera antipolvere per le operazioni che generano polvere, guanti di protezione durante il trattamento di materiali grezzi e la sostituzione dell'utensile.

#### **Contraccolpi - Cause e indicazioni di sicurezza**

- Un contraccolpo è una reazione improvvisa di una lama di sega che si aggancia, si blocca o si allinea in modo errato, il che comporta un sollevamento incontrollato della sega e un movimento di spinta all'indietro dal pezzo in direzione dell'operatore;
  - se la lama della sega si aggancia o si incastra nella fessura della sega in fase di chiusura, si blocca e la forza del motore spinge all'indietro lo strumento in direzione dell'operatore;
  - se la lama della sega, durante il taglio, si storce o si allinea in modo errato, i denti nell'area posteriore della lama della sega possono agganciarsi alla superficie del pezzo, in modo da fare scattare la lama della sega all'indietro, fuori dalla fessura della sega, e dunque la sega in direzione dell'operatore.
- Un contraccolpo è la conseguenza di un utilizzo errato o improprio della sega. È possibile evitarlo adottando le dovute misure preventive, come di seguito descritto.

- **Tenere stretta la sega con entrambe le mani e portare le braccia in una posizione nella quale sia possibile assorbire forze di contraccolpo. Rimanere sempre laterali rispetto alla lama della sega, senza portare mai il corpo in linea con la lama stessa.** In caso di un contraccolpo, la sega circolare può scattare all'indietro, ma l'operatore può opporsi alle forze di contraccolpo se sono state adottate misure adeguate.

- **Se la lama della sega si blocca o si interrompe il lavoro, rilasciare l'interruttore ON/OFF e tenere la sega ferma all'interno del pezzo fino a quando la lama della sega non si è arrestata completamente. Non provare mai a rimuovere la sega dal pezzo né a tirare all'indietro, fino a quando la lama della sega è in movimento, al fine di evitare un possibile contraccolpo.** Rilevare ed eliminare la causa del blocco della lama della sega.
- **Se si desidera riavviare una sega infilata all'interno di un pezzo, centrare la lama nella fessura della sega e verificare che non ci siano denti della sega incastrati nel pezzo in lavorazione.** Se la lama della sega si blocca, può spostarsi all'indietro fuori dal pezzo o causare un contraccolpo all'atto del riavvio della sega.
- **Supportare con grandi piastre, in modo da ridurre il rischio di contraccolpo dovuto a un blocco della lama della sega.** Piastre di grandi dimensioni possono piegarsi al centro in virtù del proprio peso. Le piastre devono essere supportate su entrambi i lati, sia nelle vicinanze della fessura della sega sia sul bordo.
- **Non usare lame di sega spuntate o danneggiate.** Le lame di sega con denti spuntati o allineati in modo errato provocano, a seguito di una fessura di taglio ridotta, un attrito elevato, il blocco della lama della sega e possibili contraccolpi.
- **Stringere, prima del taglio con la sega, i sistemi di regolazione della profondità e dell'angolo di taglio.** Se durante il taglio con la sega si modifica le impostazioni, si può presentare un blocco della lama della sega e un contraccolpo.
- **Prestare particolare attenzione in caso di „tagli in affondamento“ nelle pareti presenti o in altre aree non esaminabili.** La lama della sega in affondamento può bloccarsi su oggetti nascosti e generare un contraccolpo.

#### **Funzione della calotta di protezione**

- **Controllare, prima di ogni utilizzo, che la calotta di protezione sia chiusa in modo perfetto. Non utilizzare la sega se la calotta di protezione non può muoversi liberamente e non si chiude subito. Non bloccare né legare mai la calotta di protezione; la lama della sega rimarrebbe in tal caso non protetta.** Qualora la sega dovesse inavvertitamente cadere a terra, la calotta di protezione potrebbe piegarsi. Assicurarsi che la calotta di protezione possa muoversi liberamente e non tocchi, per qualsiasi angolo e profondità di taglio, né la lama della sega né altri componenti.

- **Controllare lo stato e il funzionamento delle molle della calotta di protezione. Sottoporre a manutenzione lo strumento prima dell'uso qualora la calotta di protezione e le molle non funzionino in modo impeccabile.** I componenti danneggiati, i depositi appiccicosi o accumuli di trucioli fanno sì che la calotta di protezione entri in azione con un certo ritardo.
- **All'atto di „taglio in affondamento“ non eseguito ad angolo retto, fissare la piastra di base della sega per evitare che si sposti.** Uno spostamento laterale può comportare un blocco della lama della sega e provocare quindi un contraccolpo.
- **Non appoggiare la sega sul banco di lavoro o a terra se la calotta di protezione non copre la lama della sega.** Una lama della sega non protetta che continua a funzionare sposta la sega in direzione opposta a quella di taglio e sega quello che trova sul percorso. Prestare dunque attenzione al tempo di ritardo nello spegnimento della sega.

#### Funzione del coltello divisore

- Utilizzare la lama di sega adatta per il coltello divisore. Affinché il coltello divisore sia efficace, la lama della sega originale deve essere più sottile del coltello divisore e la larghezza dei denti maggiore dello spessore del coltello divisore.
- Non azionare la sega con coltello divisore piegato. Già una piccola anomalia può rallentare la chiusura della calotta di protezione.

#### Altre indicazioni di sicurezza

- Evitare un'ostruzione nella calotta di protezione (ad es. per le sostanze plastiche), in quanto potrebbe compromettere la funzione di sicurezza.
- **Durante il lavoro possono generarsi polveri dannose/velenose (ad es. vernice al piombo o alcuni tipi di legno).** Il contatto con tali polveri o la loro inalazione può rappresentare un pericoloso rischio per l'operatore e per le persone nelle vicinanze. Attenersi alle normative di sicurezza in vigore nel proprio paese.

## 6. Dati tecnici

Tensione del motore	36 V
Numero di giri a vuoto $n_0$	4300 min <sup>-1</sup>
Inclinazione della lama della sega	0-45°
Profondità di taglio 0°	55 mm
Profondità di taglio 45°	41 mm
Dimensioni della lama della sega	160x20 mm
Peso (senza batteria)	5,3 kg

#### Valori di emissioni

I valori rilevati come da EN 60745 rappresentano tipicamente:

Livello di pressione acustica $L_{PA}$	92 dB(A)
Livello d'intensità sonora $L_{WA}$	103 dB(A)
Incertezza K	3 dB(A)

#### CAUTELA

Possibili danni all'udito a causa di rumori che si presentano durante il lavoro

Utilizzare una protezione per l'udito!

Valore di emissione delle vibrazioni  $a_h$  (somma vettoriale in tre direzioni) e incertezza K rilevati come da EN 60745:

Valore di emissione delle vibrazioni $a_{h,w}$	3,24 m/s <sup>2</sup>
Incertezza K	1,5 m/s <sup>2</sup>

I valori di emissioni indicati (vibrazioni, rumore)

- fungono da termine di confronto tra le macchine,
- si adattano anche ad una stima temporanea della sollecitazione da vibrazioni e da rumore durante l'uso,
- rappresentano le applicazioni principali dell'elettro-utensile.

Possibile aumento per altre applicazioni, con altri utensili utilizzati o in caso di manutenzione insufficiente.

Fare attenzione ai tempi di funzionamento a vuoto e di fermo della macchina!

## 7. Messa in funzione

#### Inserimento della batteria (Fig. 3)

Inserire una batteria ammessa (7) per lo strumento nel rispettivo alloggiamento, fino a quando non si innesta in posizione.

#### Stato di carica della batteria (Fig. 2)

Premere il simbolo della batteria sull'indicatore di capacità (8) per visualizzare lo stato di carica della batteria (7).

#### Rimozione della batteria (Fig. 2)

Per estrarre la batteria (7) premere i due tasti di sblocco (14) ed estrarre la batteria (7) dallo strumento.

#### Regolazione della profondità di taglio

È possibile regolare la profondità di taglio nel campo 0 - 55 mm sulla battuta in profondità del taglio (9).

Il gruppo sega può a questo punto essere premuto verso il basso fino alla profondità di taglio desiderata.

Profondità di taglio senza barra di guida:

max. 55 mm

Profondità di taglio con barra di guida:

max. 49,5 mm

#### Regolazione dell'angolo di taglio tra 0° e 45°:

- Aprire le manopole (5)
- Ruotare il gruppo sega fino all'angolo di taglio desiderato.
- Chiudere le manopole (5)
- Le due posizioni (0° e 45°) sono preimpostate in fabbrica.

#### Sostituire la lama della sega

**⚠ ATTENZIONE! Estrarre la batteria prima di cambiare la lama della sega. Indossare dei guanti durante la manipolazione delle lame di sega.**

1. Spingere il blocco di accensione (2) in posizione OFF.
2. Premere verso il basso le impugnature (1) fino a quando il gruppo sega non si blocca.
3. Azionare il sistema di blocco dell'albero (15) e ruotare la lama della sega (12) fino a quando non si innesta.
4. Aprire la vite flangiata con la chiave in dotazione.
5. Rimuovere per prima cosa la flangia della lama della sega (13) e poi la lama stessa (12).
6. Reinscrivere la nuova lama della sega (12) e la relativa flangia (13). **⚠ ATTENZIONE! Fare attenzione al senso di rotazione della lama della sega.**
7. Riposizionare la vite flangiata per poi stringerla.
8. Premendo il blocco di accensione (2), riportare la sega in posizione ON, indietro in posizione iniziale.

## 8. Lavori con la macchina

Durante il lavoro, rispettare tutte le indicazioni di sicurezza richieste inizialmente nonché le seguenti norme:

- Spostare l'elettrotensile contro al pezzo solo quando è acceso.
- Utilizzare la macchina solo se questa funziona correttamente.
- Controllare, dopo lo spegnimento, l'eventuale presenza di danni su elettrotensile e lama della sega. Fare riparare le parti danneggiate prima dell'utilizzo. Le macchine danneggiate possono provocare lesioni e comportamenti imprevedibili della macchina.
- Fissare sempre il pezzo in modo che non possa spostarsi durante il lavoro.
- Durante i lavori tenere sempre l'elettrotensile con entrambe le mani dalle impugnature (1). Questo riduce il rischio di lesioni e rappresenta la condizione fondamentale per operazioni precise.

- Spingere sempre la sega in avanti, mai all'indietro per tirarla verso di sé.
- Evitare, utilizzando una velocità di avanzamento adatta, un surriscaldamento del filo della lama della sega nonché una fusione della plastica all'atto del taglio di materiali plastici.
- Quando si eseguono lavori che producono polvere, è necessario indossare una mascherina di protezione delle vie respiratorie.

#### Accensione/spegnimento

- Spingere il blocco di accensione (2) in posizione ON e premere l'interruttore ON/OFF (10) (pressione = ON / rilascio = OFF).
- Al termine del processo di taglio con la sega, spingere il blocco di accensione (2) verso destra.

#### Segare

1. Porre la parte anteriore della macchina sul pezzo in lavorazione
2. Accendere la macchina con l'interruttore di accensione/spegnimento
3. Premere l'azionatore (3)
4. Premere la sega verso il basso per raggiungere la profondità di taglio
5. Spingere allo stesso tempo la sega in avanti
6. Al termine del taglio spegnere la macchina e portare la lama della sega verso l'alto

#### Taglio ad immersione (Fig. 5)

1. Porre la sega sul pezzo in lavorazione
2. Porre l'indicatore di taglio con la freccia posteriore (A) sulla posizione contrassegnata.
3. Accendere la macchina e premere la sega verso il basso alla profondità di taglio impostata
4. Spingere la sega in avanti finché l'indicatore di taglio (C) non raggiunge il punto contrassegnato.
5. Al termine del taglio ad immersione portare la lama della sega verso l'alto e spegnere la sega.

#### Tagliare con la guida

1. Posizionare la macchina nel binario della guida. Eventualmente ridurre il gioco della guida con la vite di regolazione (6). Esiste il pericolo che le viti di regolazione possano allentarsi da sole, regolare con chiave esagonale in dotazione.
2. Accendere la macchina con l'interruttore di accensione/spegnimento.
3. Premere l'azionatore (3).
4. Premere la sega verso il basso per raggiungere la profondità di taglio. Al primo utilizzo il labbro di gomma viene segato e garantisce la protezione dalle schegge fino alla lama della sega.
5. Spingere allo stesso tempo la sega in avanti.
6. Al termine del taglio spegnere la macchina e portare la lama della sega verso l'alto.

### Seghe con aspiratore

Collegare il tubo di aspirazione al bocchettone - Ø 38 mm (4).

## 9. Pulizia, manutenzione e stoccaggio

### ⚠ Pericolo di lesioni, scarica elettrica

- Prima di qualsiasi operazione di manutenzione e cura, rimuovere sempre il gruppo batterie dallo strumento!
- Tutte le operazioni di manutenzione e riparazione che prevedono un'apertura dell'alloggiamento del motore possono essere eseguite solo da un'officina autorizzata di assistenza clienti.

### Pulizia

- Mantenere lo strumento più pulito possibile dalla polvere e dallo sporco. Pulire il dispositivo con un panno pulito o soffiando con aria compressa a bassa pressione.
- Consigliamo di pulire l'apparecchio subito dopo ogni utilizzo.
- Pulire regolarmente il dispositivo con un panno umido e sapone. Non utilizzare detergenti o solventi; questi potrebbero corrodere le parti in plastica dell'apparecchio. Controllate che non penetri acqua all'interno del dispositivo.

### Rispettare le seguenti indicazioni:

- Per garantire il ricircolo dell'aria, tenere sempre libere e pulite le aperture per l'aria di raffreddamento.
- Per rimuovere schegge e frammenti di legno dall'elettrotensile, pulire aspirando da tutte le aperture.
- Tenere puliti i contatti di collegamento sull'elettrotensile, sul caricatore e sul gruppo batterie.

### Informazioni sul Servizio Assistenza

Si deve tenere presente che le seguenti parti di questo prodotto sono soggette a un'usura naturale o dovuta all'uso ovvero che le seguenti parti sono necessarie come materiali di consumo.

Parti soggette ad usura \*: Spazzole di carbone, lama della sega, batterie; accumulatori

\* non necessariamente compreso tra gli elementi forniti!

### Indicazioni relative al gruppo batterie

- Conservare in un luogo asciutto e fresco, ad una temperatura compresa tra 5 °C e 25 °C.
- Proteggere il gruppo batterie dall'umidità e dall'acqua, nonché dal calore.
- Non lasciare inserito un gruppo batterie scarico per più di un mese circa nel caricatore quando quest'ultimo è scollegato dalla rete. Pericolo di scarica profonda!

- Se si conservano gruppi batterie agli ioni di litio per un tempo prolungato senza che vengano utilizzati, si dovrebbe ricaricarli ad una capacità del 40 %.

## 10. Smaltimento e riciclaggio

L'apparecchio si trova in una confezione per evitare i danni dovuti al trasporto. Questo imballaggio rappresenta una materia prima e può perciò essere utilizzato di nuovo o riciclato. L'apparecchio e i suoi accessori sono fatti di materiali diversi, per es. metallo e plastica.

Consegnate i pezzi difettosi allo smaltimento di rifiuti speciali. Per informazioni rivolgetevi ad un negozio specializzato o all'amministrazione comunale!

### Non smaltire i dispositivi usati insieme ai rifiuti domestici!



Questo simbolo indica che il prodotto non deve essere smaltito con i rifiuti domestici come da direttiva per gli strumenti elettrici ed elettronici usati (2012/19/UE) e in base alle leggi nazionali. Questo prodotto deve essere consegnato presso un apposito centro di raccolta.

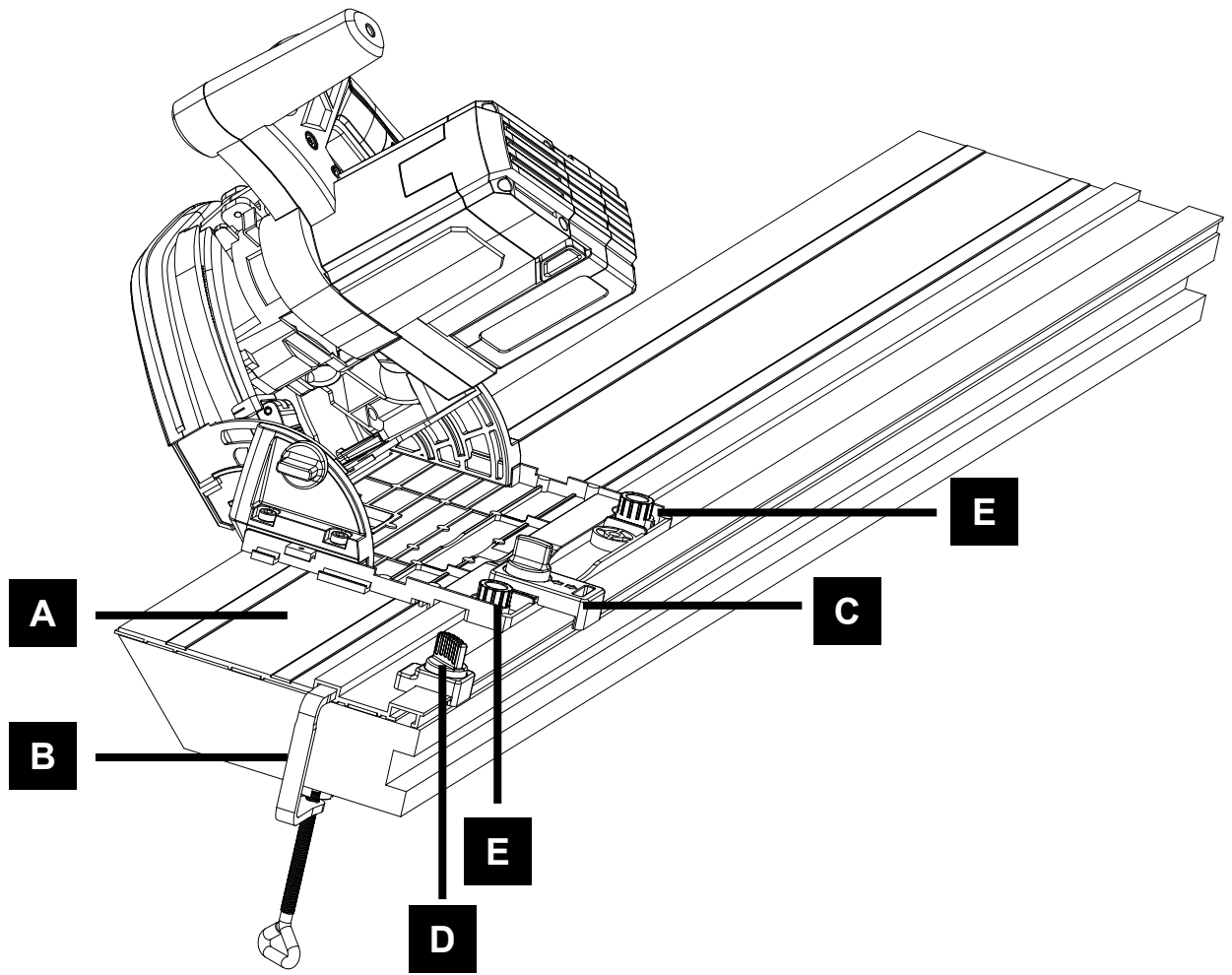
Questo può essere eseguito ad es: restituendo il prodotto vecchio all'atto dell'acquisto di un prodotto simile o consegnandolo presso un centro di raccolta autorizzato al riciclaggio di strumenti elettrici ed elettronici usati. La gestione impropria di dispositivi usati può ripercuotersi negativamente sull'ambiente e sulla salute umana, a causa di sostanze potenzialmente pericolose spesso contenute negli strumenti elettrici ed elettronici. Uno smaltimento corretto del prodotto contribuisce inoltre a sfruttare in modo efficiente le risorse. Le informazioni sui centri di raccolta per dispositivi usati sono reperibili presso la propria amministrazione comunale, l'azienda municipalizzata per la nettezza urbana, un centro autorizzato allo smaltimento di strumenti elettrici ed elettronici usati o presso il servizio di nettezza urbana.

## 11. Guida alla localizzazione dei guasti

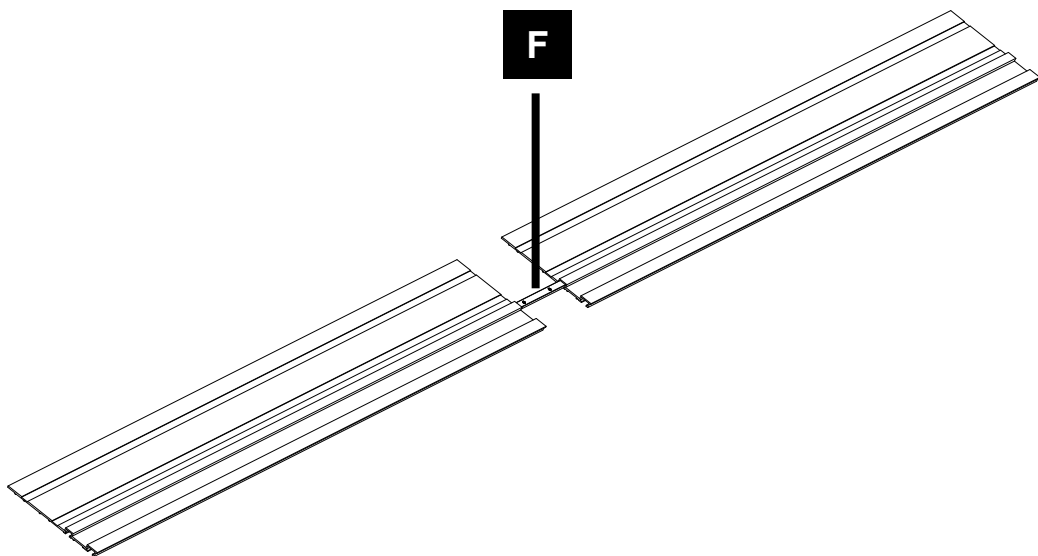
Anomalie	Possibile causa	Soluzione
Il motore non funziona	Batteria non inserita	Inserire la Batteria
	Batteria non caricata	Caricare la batteria
	Batteria/strumento difettosa/o	Fare controllare/riparare la batteria/lo strumento da un'officina specializzata.
Il motore si surriscalda facilmente	Sovraccarico del motore, raffreddamento insufficiente del motore	Evitare il sovraccarico del motore durante il taglio, rimuovere la polvere dal motore per garantire un raffreddamento ottimale
Potenza di taglio ridotta durante le operazioni di segatura	Lama troppo piccola (affilata troppo spesso)	Regolare nuovamente la battuta di fine corsa del gruppo sega
Il taglio della lama è grossolano o ondulato	Lama smussata, forma dei denti non idonea per lo spessore del materiale	Affilare nuovamente la lama o inserirne una adeguata
Il pezzo si rompe o si scheggia	Pressione di taglio troppo alta o lama non idonea per questo impiego	Inserire una lama idonea



**1.1**



**1.2**





## 12. Accessori

**In queste istruzioni è possibile siano descritti accessori non compresi nell'oggetto della fornitura della propria macchina!**

### Dispositivo guida (Fig. 1.1, 1.2)

I binari di guida (A) permettono un taglio pulito e preciso e proteggono la superficie dai danni.

Per segare con il binario di guida impostare una profondità di taglio di 4,5 mm minore rispetto al valore di scala sulla macchina.

Per motivi di sicurezza il binario di guida deve essere fissato con morsetti da falegname (B).

Con la protezione contro il ribaltamento (C) si impedisce alla sega ad immersione durante il taglio e gli interventi di impostazione di ribaltarsi.

Il blocco battuta posteriore (D) garantisce con l'immersione nel pezzo in lavorazione una guida sicura.

Mediante il dispositivo di unione (F) è possibile fissare insieme 2 binari di guida e allungare quindi il taglio.

Regolare il gioco della guida del supporto sul binario di guida con entrambe le viti di regolazione (E).

Con gli accessori disponibili è possibile effettuare tagli ad immersione, tagli angolari e lavori speciali.

### Barra di guida

1. Posizionare la sega sul binario di guida.
2. Girare le camme (Fig. 1.1 „E“) in senso antiorario finché non sono ben strette. Poi leggermente in senso orario per lasciare un margine di movimento. Tenendo i quadranti in posizione, bloccarli serrando le viti a testa cava esagonale al centro di ogni camma (chiave a brugola da 5 mm in dotazione con la macchina.)
3. Far scorrere la sega avanti e indietro lungo la guida assicurandosi che scivoli facilmente. Regolare nuovamente, se necessario.

In futuro potrebbero essere necessarie nuove regolazioni, a seconda dell'utilizzo della sega.

### Protezione schegge

Il binario di guida garantisce la protezione da schegge, che si possono produrre durante le prime operazioni di taglio.

1. Fissare il binario con morsetti da falegname su un pezzo di legno.
2. Regolare il gioco della guida sul binario con entrambe le viti di regolazione (E).
3. Impostare la sega ad immersione a una profondità di taglio di ca. 6 mm.
4. Posizionare la sega sull'estremità posteriore del binario.
5. Accendere la macchina, premendo verso il basso fino alla profondità di taglio impostata e tagliare senza abbassare la protezione schegge per tutta la lunghezza durante il corso del lavoro.

6. Il bordo della protezione schegge corrisponde ora esattamente al bordo di taglio della lama della sega.

### ⚠ ATTENZIONE:

**Assicurarsi sempre che il pezzo in lavorazione non si muova.**

**Spingere sempre la macchina in avanti, mai verso il corpo.**

### Segare:

1. Posizionare la sega sul binario della guida.
2. Accendere la macchina.
3. Premere la sega lentamente alla profondità di taglio impostata verso il basso e guidarla in avanti sul binario.

### Taglio ad immersione

#### Segare:

1. Posizionare la sega sul binario della guida sul punto di taglio contrassegnato.
2. Fissare il blocco battuta posteriore o battuta (Accessorio non in dotazione) sul punto di taglio anteriore e posteriore sul binario della guida.
3. Accendere la macchina.
4. Premere la sega lentamente alla profondità di taglio impostata verso il basso e guidarla in avanti sul binario fino al punto di taglio anteriore.






### Protezione ribaltamento:

Per il taglio obliquo si consiglia di utilizzare la protezione per ribaltamento (accessorio non in dotazione). Questo evita che la macchina possa ribaltarsi lateralmente in posizione inclinata.

In questo modo è possibile evitare ferite corporee o danni alla macchina.

## Vysvětlení symbolů

Symbole použité v této příručce vás mají upozornit na možná rizika. Bezpečnostní symboly a vysvětlivky, které je provázejí, musejí být přesně pochopeny. Samotné výstrahy rizika neodstraní a nemohou nahradit správná opatření pro prevenci úrazů.

	<p>Před uvedením do provozu si přečtěte a dodržujte návod k obsluze a bezpečnostní pokyny.</p>
	<p>Noste ochranná sluchátka!</p>
	<p>Bude-li se při práci prášit, noste ochranu dýchacích cest!</p>
	<p>Noste ochranné brýle!</p>
	<p>Pozor! Nebezpečí poranění! Nedotýkejte se pilového listu v provozu!</p>
<p><b>⚠ Upozornění!</b></p>	<p>Místa, která se týkají bezpečnosti, jsme v tomto návodu k použití označili touto značkou.</p>

<b>Obsah:</b>	<b>Strana:</b>
1. Úvod .....	52
2. Popis zařízení.....	52
3. Obsah dodávky .....	52
4. Správné použití stroje .....	52
5. Bezpečnostní pokyny .....	53
6. Technické údaje .....	55
7. Uvedení do provozu .....	55
8. Práce se strojem .....	55
9. Čištění, údržba a skladování.....	56
10. Likvidace a recyklace.....	57
11. Řešení problémů .....	57
12. Příslušenství .....	59

## 1. Úvod

### Výrobce: scheppach

Fabrikation von Holzbearbeitungsmaschinen GmbH  
Günzburger Straße 69  
D-89335 Ichenhausen

### VÁŽENÍ ZÁKAZNÍCI,

Přejeme vám mnoho úspěchů a potěšení při práci s vaším novým přístrojem scheppach.

### Upozornění:

Podle platného Zákona o ručení za výrobek neručí výrobce tohoto přístroje za škody vzniklé na přístroji nebo jeho používáním v důsledku:

- nepřiměřeného zacházení,
- nedodržení návodu k obsluze,
- oprav třetí, neautorizovanou osobou,
- namontování a výměny neoriginálních náhradních dílů,
- nesprávného používání přístroje,
- výpadku elektrického proudu při nedodržení elektrických specifikací a norem VDE 0100, DIN 57112/ VDE 0113.

### Doporučení:

Před montáží a uvedením přístroje do provozu si pozorně přečtěte celý návod k obsluze.

Tento návod k obsluze vás seznámí s přístrojem a možnostmi jeho použití.

Návod k obsluze obsahuje důležité pokyny týkající se bezpečného, odborného a ekonomického zacházení s přístrojem, předcházení nebezpečí, ušetření nákladů za opravu, snížení doby nečinnosti a zvýšení spolehlivosti a životnosti stroje.

Je nutné, abyste spolu s bezpečnostními předpisy uvedenými v tomto návodu, dodržovali i předpisy platné ve vaší zemi, které se vztahují k činnosti tohoto stroje.

Návod k obsluze uchovávejte v plastovém obalu pro ochranu před znečištěním a vlhkostí a uchovávejte ho v blízkosti stroje. Před použitím stroje je nutné, aby si návod k obsluze přečetl veškerý personál, který bude stroj obsluhovat, a aby ho pečlivě dodržoval. S přístrojem smí pracovat pouze osoby, které byly k jeho použití vyškoleny, a které byly informovány o možných nebezpečích. Obslužný personál stroje musí splňovat minimální požadovaný věk.

Kromě bezpečnostních předpisů uvedených v tomto návodu a zvláštních předpisů platných ve vaší zemi je nutné rovněž dodržovat obecně platná technická pravidla pro použití dřevoobráběcích strojů.

Nepřebíráme žádné ručení za škody a úrazy vzniklé v důsledku nedodržování tohoto návodu k obsluze a bezpečnostních pokynů.

## 2. Popis zařízení (obr. 1-2)

1. Rukojeť
2. Spínací západka
3. Spoušť zanoření
4. Konektor odsávání
5. Otočný knoflík pro nastavení úhlu
6. Seřizovací šroub pro vodící lištu
7. Akumulátor (závisí na rozsahu dodávky)
8. Ukazatel nabití
9. Doraz hloubky řezu s indikací hloubky řezu
10. Spínač Zap/Vyp
11. Štípací klín
12. List pily
13. Příruba pilového kotouče
14. Tlačítko uvolnění akumulátoru
15. Zámek hřídelů

## 3. Obsah dodávky

- Otevřete balení a opatrně vyjměte přístroj.
- Odstraňte materiál obalu a obalové a přepravní pojistky (pokud je jimi výrobek opatřen).
- Zkontrolujte, zda je obsah dodávky úplný.
- Zkontrolujte přístroj a díly příslušenství, zda se při přepravě nepoškodily.
- Uchovejte obal dle možností až do uplynutí záruční doby.

### ⚠ POZOR

**Přístroj a obalové materiály nejsou hračka! Dětem nepatří do rukou plastové sáčky, fólie ani drobné součástky! Hrozí nebezpečí jejich spolknutí a udušení!**

## 4. Správné použití stroje

Stroj musí být vždy používán pouze v technicky dokonalém stavu v souladu s použitím, pro které byl určen a v souladu s bezpečnostními pokyny uvedenými v návodu k obsluze! Neprodleně odstraňte (nebo nechte odstranit) zvláštní poruchy, které by mohly narušit bezpečnost!

Jakékoliv jiné použití není oprávněné. Výrobce není odpovědný za jakékoliv škody, ke kterým došlo v důsledku neoprávněného použití stroje. Za všechna rizika přebírá odpovědnost uživatel přístroje.

Je nutné dodržovat pokyny pro bezpečnost, práci a údržbu uvedené výrobcem a respektovat kalibraci a rozměry uvedené v oddíle Technické údaje.

Je rovněž nutné dodržovat předpisy týkající se prevence nehod a další obecně uznávaná bezpečnostně-technická pravidla.

Stroj smí být používán, udržován a obsluhován pouze personálem, který je se strojem seznámen a je vyškolen v jeho používání a v postupech práce. Svévolné úpravy stroje zbavují výrobce veškeré odpovědnosti za jakékoliv vzniklé škody.

Stroj může být používán pouze s originálním příslušenstvím a nástroji dodanými výrobcem.

Stroj se nesmí používat s brusnými pásy.

Dbejte prosím na to, že naše přístroje nebyly podle svého účelu určeny konstruovány pro živnostenské, řemeslnické nebo průmyslové použití. Nepřebíráme žádné ručení, pokud je přístroj používán v živnostenských, řemeslných nebo průmyslových podnicích a při srovnatelných činnostech.

## 5. Bezpečnostní pokyny

### Všeobecné bezpečnostní

⚠ **VÝSTRAHA! Přečtěte si veškeré bezpečnostní pokyny a instrukce.** Pokud opomenete dodržovat bezpečnostní pokyny a instrukce, může to způsobit zásah elektrickým proudem, požár a/ nebo těžká zranění.

- **Uchovejte si veškeré bezpečnostní pokyny a instrukce do budoucna.**
- Pojem „elektrický nástroj“, který je uveden v bezpečnostních pokynech, se vztahuje na elektrický nástroj (se síťovým kabelem), poháněný proudem ze sítě a na elektrický nástroj poháněný akumulátorem (bez síťového kabelu).

### Specifické bezpečnostní pokyny pro údržbu jednotky bateriových zdrojů a nabíječky

- Osoby s omezenými fyzickými, smyslovými nebo mentálními schopnostmi nebo s nedostatečnými zkušenostmi a znalostmi mohou tuto nabíječku používat, pouze jsou-li pod dozorem nebo byly poučeny o bezpečném použití přístroje a pochopily rizika z něj vyplývající. Děti nesmí zařízení používat, ani si s ním hrát.
- Jednotku bateriových zdrojů a nabíječku neotevírejte!
- Nabíječku chraňte před kovovými díly (např. kovovými třískami) nebo kapalinami!
- K pohánění akumulátorového elektrického nástroje nepoužívejte síťové zdroje nebo cizí jednotky bateriových zdrojů. Pro nabíjení jednotky bateriových zdrojů nepoužívejte cizí nabíječky. Použití příslušenství nepředpokládaného výrobcem může vést k zasažení elektrickým proudem a/nebo těžkým úrazům.
- Jednotku bateriových zdrojů chraňte před teplem > 50 °C např. i před nepřetržitým slunečním zářením a ohněm!
- Hořící jednotky bateriových zdrojů Li-Ion nikdy nechte vodou! Použijte písek nebo hasicí houni.

- Chraňte zařízení před mokrem.
- Chraňte kabel před horkem, olejem a ostrými hranami.
- Pravidelně kontrolujte zástrčku a kabel, abyste předcházeli ohrožení. V případě poškození je nechte vyměnit pouze autorizovanou dílnou zákaznického servisu.

⚠ **UPOZORNĚNÍ!** Tento elektrický nástroj vytváří během provozu elektromagnetické pole. Toto pole může za určitých podmínek ovlivňovat aktivní nebo pasivní zdravotní implantáty.

Pro snížení rizika vážných nebo smrtelných úrazů doporučujeme osobám se zdravotními implantáty, aby se před obsluhou tohoto elektrického nástroje obrátily na svého lékaře nebo na výrobce zdravotního implantátu.

### Specifické bezpečnostní pokyny pro ruční kotoučové pily

#### Proces řezání

⚠ **NEBEZPEČÍ! Nesahejte rukama do oblasti pily a na pilový kotouč. Druhou rukou držte pomocnou rukojeť nebo skříň motoru.** Když držíte kotoučovou pilu oběma rukama, nemůže je pilový kotouč zranit.

- **Nesahejte pod obrobek.** Pod obrobkem vás nemůže ochranný kryt chránit před pilovým kotoučem.
- **Přizpůsobte hloubku řezu tloušťce obrobku.** Pod obrobkem by mělo být vidět méně než celou výšku zubu.
- **Řezaný obrobek nikdy nedržte rukou nebo přes nohu. Obrobek zajistěte stabilním uložením.** Je důležité obrobek dobře upevnit, abyste minimalizovali nebezpečí kontaktu s tělem, uvíznutí pilového kotouče nebo ztrátu kontroly.
- **Elektrický nástroj uchopte za izolovaná madla, když provádíte práci, při kterých může nástavec přijít do kontaktu se skrytým proudovým vedením.** Kontakt s vedením pod napětím může také přivést napětí do kovových součástí elektrického nástroje a způsobit zásah elektrickým proudem.
- **Při podélném řezání vždy použijte doraz nebo přímé vedení kolem okraje.** Zlepší to přesnost řezu a sníží možnost uvíznutí pilového kotouče.
- **Používejte vždy pilové kotouče o správné velikosti s vhodným otvorem pro upínání (např. Hvězdicový nebo kulatý).** Pilové kotouče nehodící se k montážním dílům pily při chodu hází a vedou ke ztrátě kontroly.
- **Nikdy nepoužívejte poškozenou nebo nesprávnou upínací přírubu nebo šroub pilového kotouče.** Upínací příruba nebo šroub pilového kotouče byl zkonstruován speciálně pro vaši pilu, pro optimální výkon a provozní bezpečnosti.

- **Používejte vhodné osobní ochranné prostředky:** Ochrana sluchu, ochranné brýle, maska proti prachu při pracích produkujících prach, ochranné rukavice při obrábění hrubých materiálů a při výměně nástroje.

#### **Příčina zpětného rázu a odpovídající bezpečnostní pokyny**

- Zpětný ráz je náhlá reakce zaseknutého, vzpříčeného nebo nesprávně vycentrovaného pilového kotouče, která vede k tomu, že se nekontrolovaná pila nadzdvihne a pohne se z obrobku ven ve směru obsluhy;
- když se pilový kotouč zasekne, vzpříčí nebo zablokuje v zavírající se řezné mezeře a síla motoru hodí zařízení zpět ve směru obsluhy;
- když se pilový kotouč v řezu zkroutí nebo nesprávně vyrovná, mohou se zuby zadní oblasti pilového kotouče zaseknout do povrchu obrobku, následkem čehož pilový kotouč vyskočí z řezné mezery a odskočí zpět ve směru obsluhy.

Zpětný ráz je důsledkem chybného nebo nesprávného používání pily. Tomu lze zabránit vhodnými preventivními opatřeními, popsány dále.

- **Pilu držte pevně oběma rukama a své ruce dejte do takové polohy, ve které můžete zachytit sílu zpětných rázů. Zdržujte se vždy po straně pilového listu, nikdy nevedďte pilový kotouč v jedné linii se svým tělem.** Při zpětném rázu může kotoučová pila odskočit směrem zpět, avšak obsluha může síly zpětného rázu ovládnout, pokud učinila vhodná opatření.
- **Pokud se pilový kotouč vzpříčí nebo přerušíte práci vypínač a pilu v klidu podržte v materiálu, dokud se pilový kotouč zcela nezastaví. Nikdy se nepokoušejte pilu z obrobku odstranit nebo ji vytáhnout zpět, dokud se pilový kotouč pohybuje, jinak může dojít ke zpětnému rázu.** Zjistěte příčinu vzpříčení pilového kotouče a odstraňte ji.
- **Pokud chcete pilu uvíznou v obrobku opět nastartovat, vycentrujte pilový kotouč v řezné mezeře a zkontrolujte, zda nejsou zuby pily zaseknuté do obrobku.** Když je pilový kotouč vzpříčený, může se při opětovném nastartování pily vymrštit z obrobku nebo způsobit zpětný ráz.
- **Velké desky podepřete, abyste snížili riziko zpětného rázu způsobeného vzpříčeným pilovým kotoučem.** Velké desky se mohou svou vlastní hmotností prohnout. Desky je třeba podepřít na obou stranách, v blízkosti řezné mezery i u hrany.
- **Nepoužívejte tupé nebo poškozené pilové kotouče.** Pilové kotouče s tupými nebo nesprávně vyrovnanými zuby způsobují následkem příliš úzké řezné mezery zvýšené opotřebení a uvíznutí pilového kotouče a zpětný ráz.

- **Před řezáním pevně utáhněte nastavení hloubky a úhlu řezu.** Když během řezání změníte nastavení, může se pilový kotouč vzpříčit a vyvolat zpětný ráz.
- **Buďte zvláště opatrní u „ponorných řezů“ do stávajících stěn nebo jiných těžko přístupných míst.** Nořící se pilový kotouč se může při řezání zablokovat o skryté objekty a způsobit zpětný ráz.

#### **Funkce ochranného krytu**

- **Před každým použitím zkontrolujte, zda se ochranný kryt bezchybně zavírá. Pilu nepoužívejte, pokud se ochranný kryt nepohybuje volně a ihned se nezavírá. Ochranný kryt nikdy neblokuje nebo nezachycuje; pilový kotouč by zůstal nechráněný.** Kdyby pila neúmyslně spadla na zem, může se ochranný kryt prohnout. Zajistěte, aby se ochranný kryt pohyboval volně a při všech úhlech a hloubkách řezání se nedotýkal pilového kotouče ani dalších součástí.
- **Zkontrolujte stav a funkci pružiny ochranného krytu. Pokud ochranný kryt a pružina nepracují bezvadně, s použitím zařízení počkejte.** Poškozené součásti, lepidlo usazeniny nebo nahromaděná třísek mohou způsobit, že ochranný kryt bude pracovat se zpožděním.
- **Při „ponorném řezu“, který není prováděn jako pravouhlý, zajistěte základní desku pily proti posunutí.** Boční posunutí může vést k sevření pilového kotouče a tím ke zpětnému rázu.
- **Pilu neodkládejte na pracovní stůl nebo podlahu, aniž by ochranný kryt nezakryl pilový kotouč.** Nechráněný, dobíhající pilový kotouč pohybuje pilou proti směru řezání a řeže, co mu stojí v cestě. Myslete proto na dobu doběhu pily.

#### **Funkce štípacího klínu**

- Používejte vhodný pilový kotouč pro štípací klín. Aby štípací klín fungoval, musí být list pilového kotouče tenčí než štípací klín a šířka zubu musí činit více než je tloušťka štípacího klínu.
- Neprovozujte pilu se zahnutým štípacím klínem. Již malá porucha může zpomalit zavírání ochranného krytu.

#### **Další bezpečnostní pokyny**

- Předcházejte zanesení ochranného krytu (např. u plastů), protože jinak dojde k omezení ochranné funkce.
- **Při práci mohou vznikat škodlivé/jedovaté prachy (např. nátěr obsahující olovo a některé druhy dřeva).** Kontakt nebo vdechnutí těchto prachů může znamenat ohrožení obsluhy nebo osob, držujících se v blízkosti. Řiďte se bezpečnostními předpisy platnými ve vaší zemi

## 6. Technické údaje

Motorové napětí	36 V
Počet otáček naprázdno	4300 min <sup>-1</sup>
Šikmá poloha pilového kotouče	0-45°
Hloubka řezu 0°	55 mm
Hloubka řezu 45°	41 mm
Rozměr pilového kotouče	160x20 mm
Hmotnost (bez akumulátoru)	5,3 kg

### Emisní hodnoty

Hodnoty stanovené podle EN 60745 činí typicky:

Hladina akustického tlaku L <sub>PA</sub>	92 dB(A)
Hladina akustického výkonu L <sub>WA</sub>	103 dB(A)
Kolísavost K	3 dB(A)

### OPATRŇ!

Hluk vyvolaný prací škodí sluchu

Používejte ochranu sluchu!

Hodnota vibračních emisí a<sub>h,w</sub> (součet vektorů tří smě-  
rů) a nejistota K zjištěny podle EN 60745:

Celková hodnota vibrací a <sub>h,w</sub>	3,24 m/s <sup>2</sup>
Kolísavost K	1,5 m/s <sup>2</sup>

Uvedené hodnoty emisí (vibrace, hluk)

- slouží pro porovnání strojů,
- jsou vhodné také pro předběžný odhad zatížení vi-  
bracemi a hlukem při použití,
- reprezentují hlavní použití elektrického nástroje.

V případě jiného použití, použití s jinými nástavci  
nebo nedostatečné údržby je možné zvýšení. Mysle-  
te na doby chodu naprázdno a nečinnosti stroje!

## 7. Uvedení do provozu

### Vložení akumulátoru (obr. 3)

Zasuňte akumulátor (7) vhodný pro zařízení do ulo-  
žení, až zacvakne.

### Stav nabití akumulátoru (obr. 2)

Pro zobrazení stavu nabití akumulátoru (7) stiskněte  
symbol baterie na ukazateli nabití (8).

### Vyjmutí akumulátoru (obr. 2)

Pro vyjmutí akumulátoru (7) stiskněte obě tlačítka  
uvolnění akumulátoru (14) vytáhněte a akumulátor  
(7) ze zařízení.

### Nastavení hloubky řezu

Hloubku řezu lze nastavit od 0 - 55 mm na dorazu  
hloubky řezu (9).

Pilový agregát lze nyní stlačit dolů až do nastavené  
hloubky řezu.

Hloubka řezu bez vodící lišty: max. 55 mm

Hloubka řezu s vodící lištou: max. 49,5 mm

### Nastavení úhlu řezu mezi 0° a 45°:

- Povolte otočné knoflíky (5).
- Nakloňte pilový agregát do požadovaného úhlu  
řezu.
- Dotáhněte otočné knoflíky (5).
- Obě polohy (0° a 45°) jsou nastaveny z výrobního  
závodu.

### Výměna pilového kotouče

**△ POZOR! Před výměnou pilového kotouče vy-  
jměte akumulátor. Při zacházení se pilovými ko-  
touči noste rukavice.**

1. Posuňte spínací západku (2) do polohy OFF.
2. Držadla (1) přitlačte směrem dolů natolik, dokud  
pilový agregát nezacvakne.
3. Stiskněte blokování hřídele (15) a otáčejte pilo-  
vým kotoučem (12), dokud nezacvakne.
4. Povolte přírubový šroub dodaným klíčem.
5. Nejprve vyjměte přírubu pilového kotouče (13) a  
poté pilový kotouč (12).
6. Vložte nový pilový kotouč (12) a přírubu pilového  
kotouče (13). **△ POZOR! Dbejte na směr otáče-  
ní pilového kotouče.**
7. Vložte opět přírubový šroub a utáhněte jej.
8. Stisknutím spínací západky (2) do polohy ON  
uvedte pilu do výchozí polohy.

## 8. Práce se strojem

Při práci dodržujte všechny výše uvedené bezpeč-  
nostní pokyny a následující pravidla:

- Elektrický nástroj vedte proti obrobku pouze v za-  
pnutém stavu.
- Stroj používejte pouze, pokud řádně funguje.
- Po pádu zkontrolujte poškození elektrického ná-  
stroje a pilového kotouče. Poškozené díly nechte  
před používáním opravit. Poškozené stroje mohou  
způsobit zranění a ohrozit bezpečnost stroje.
- Obrobek upevněte vždy tak, aby se při obrábění  
nemohl pohybovat.
- Při práci držte elektrický nástroj vždy oběma ruka-  
ma za rukojeti (1). Snižuje to nebezpečí zranění a  
je to předpoklad pro přesnou práci.
- Pilu posouvajte vždy dopředu, nikdy ji netáhněte  
zpátky směrem k sobě.
- Přehřátí pilového kotouče a při řezání plastů tavení  
plastu předcházíte přizpůsobením rychlosti posu-  
vu.

- Při prašných pracích používejte dýchací masku.

#### Zapnutí/vypnutí

- Posuňte spínací západku (2) do polohy ON a stiskněte vypínač (10) (stisknutí = zap. / puštění = vyp.).
- Po ukončení řezání posuňte spínací západku (2) doprava.

#### Řezání

1. Umístěte přední díl stroje na obrobek.
2. Zapněte stroj spínačem Zap/Vyp.
3. Stiskněte spoušť zanoření (3).
4. Pilu tlačte dolů, abyste dosáhly hloubky řezání.
5. Pilu současně tlačte vpřed.
6. Po ukončení řezání stroj vypněte a kotouč pily zvedněte nahoru.

#### Zanořené řezy, (Obr. 9)

1. Umístěte pilu na obrobek.
2. Ukazatel řezání se zadní šipkou (A) uveďte na označené místo zanoření.
3. Zapněte stroj a tlačte pilu dolů na nastavenou hloubku řezání.
4. Posunujte pilu vpřed, až se dosáhne ukazatel řezání (C) dosáhne vyznačeného bodu.
5. Po ukončení zanořeného řezání kotouč pily zvedněte nahoru a stroj vypněte.

#### Řezání s lištou

1. Upravte stroj do vedení lištou. Zamezte případné vůli vedení stavěcím šroubem (6). Existuje nebezpečí, že se stavěcí šrouby samovolně uvolní, seřadit je lze dodaným šestihranným klíčem.
2. Zapněte stroj spínačem Zap/Vyp (4).
3. Stiskněte spoušť zanoření (3).
4. Pilu tlačte dolů, abyste dosáhly hloubky řezání. Při prvním použití se odřeže pryžová čelist a tím lze uvést ochranu proti střepinám až ke kotouči pily.
5. Pilu současně tlačte vpřed.
6. Po ukončení řezání stroj vypněte a kotouč pily vykloupte nahoru.

#### Řezání s odsáváním

Připojte odsávací hadici k hrdlu odsávání - Ø 38 mm (4).

## 9. Čištění, údržba a skladování

### ⚠ Nebezpečí zranění, zásah elektrickým proudem

- Před veškerou údržbou a péčí vždy z elektrického nástroje vyjměte jednotku bateriových zdrojů!
- Veškerou údržbu a opravy vyžadující otevření skříně motoru smí provádět pouze autorizovaná dílna zákaznického servisu.

### Čištění

- Zařízení maximálně chraňte před prachem a znečištěním. Otřete přístroj čistým hadrem nebo jej pomocí stlačeného vzduchu s nízkým tlakem ofoukejte.
- Doporučujeme, abyste nářadí ihned po každém použití vyčistili.
- Čistěte nářadí pravidelně vlhkým hadrem a trochou tekutého mýdla. Nepoužívejte žádné čisticí prostředky nebo rozpouštědla; mohly by poškodit plastové díly nářadí. Dbejte na to, aby se dovnitř nářadí nemohla dostat žádná voda.

### Dodržujte následující pokyny:

- Pro zajištění oběhu vzduchu udržujte chladicí otvory ve skříně vždy volné a čisté.
- Pro odstranění třísek z elektrického nástroje vysajte všechny otvory.
- Připojovací kontakty na elektrickém nástroji, nabíječe a jednotce bateriových zdrojů udržujte čisté.

### Servisní informace

Je třeba dbát na to, že u tohoto přístroje podléhají následující díly opotřebení přiměřenému použití nebo přirozenému opotřebení, resp. jsou potřebné jako spotřební materiál.

Rychle opotřebitelné díly\*: Uhlíkové kartáče, pilový kotouč, baterie, akumulátory

\* není nutně obsaženo v rozsahu dodávky!

### Pokyny pro jednotky bateriových zdrojů

- Skladování na suchém, chladném místě při teplotě 5 °C až 25 °C.
- Jednotky bateriových zdrojů chraňte před vlhkostí, vodou a horkem.
- Prázdné jednotky bateriových zdrojů nenechte v nabíječce odpojené od sítě déle než cca jeden měsíc. Nebezpečí úplného vybití!
- Pokud jsou jednotky bateriových zdrojů Li-Ion uskladněny po delší dobu bez použití, měly by být nabitě na 40 % kapacity.



## 10. Likvidace a recyklace

Přístroj je uložen v balení, aby bylo zabráněno poškození při přepravě. Toto balení je surovina a tím znovu použitelné nebo může být dáno zpět do cirkulace surovin. Příslušenství je vyrobeno z rozdílných materiálů, jako např. kov a plasty. Defektní součástky odevzdejte k likvidaci zvláštních odpadů.

Zeptejte se v odborné prodejně nebo na místním zastupitelství!

### Odpadní zařízení nesmějí být likvidována spolu s domácím odpadem!



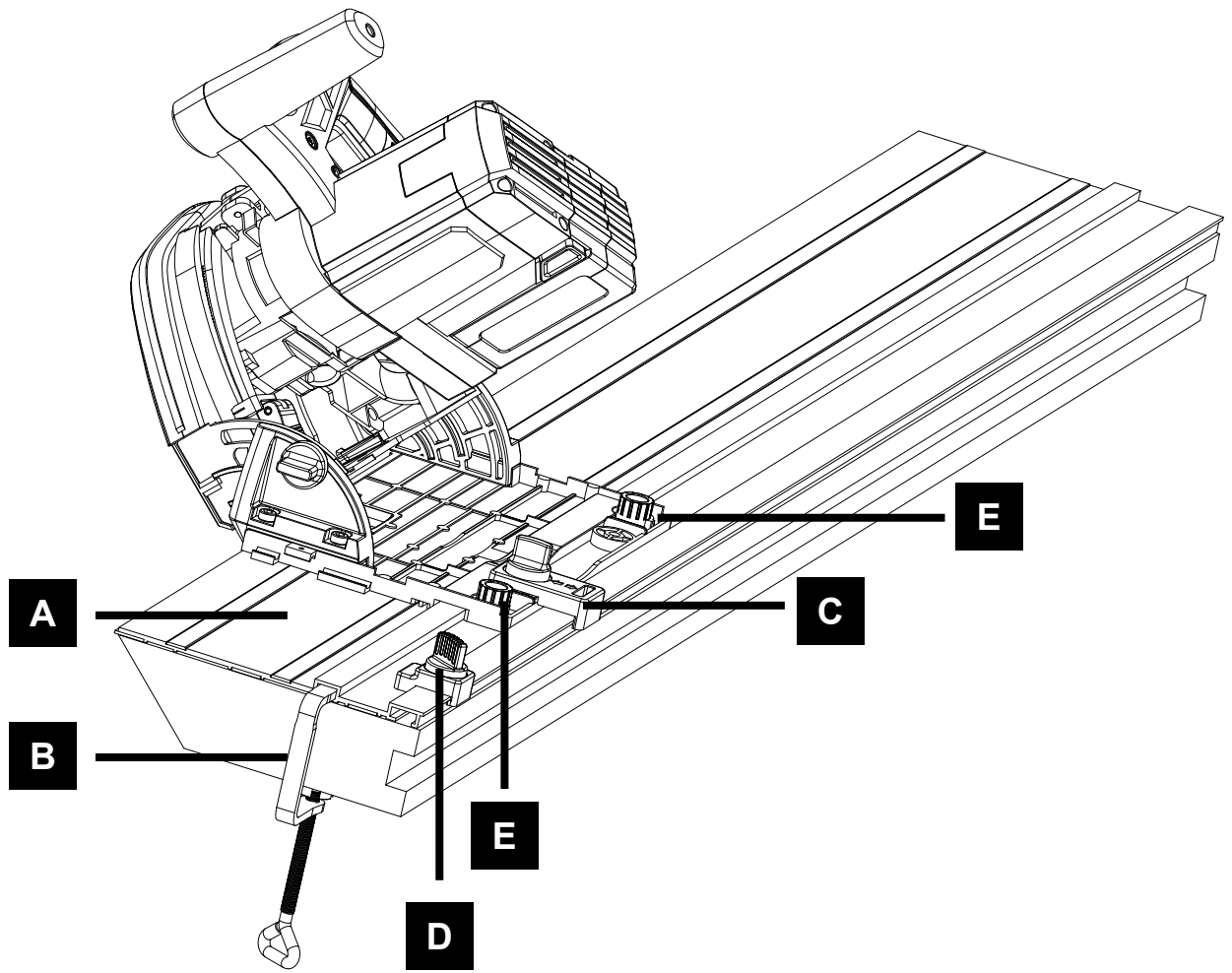
Tento symbol upozorňuje, že tento výrobek nesmí být podle směrnice o odpadních elektrických a elektronických zařízeních (2012/19/EU) a vnitrostátních zákonů likvidován spolu s domácím odpadem. Tento výrobek musí být odevzdán ve sběrném středisku určeném k tomuto účelu. To lze provést například vrácením při nákupu podobného výrobku nebo odevzdáním v autorizovaném sběrném středisku pro recyklaci odpadních elektrických a elektronických zařízení.

Nesprávné zacházení s odpadními zařízeními může mít vzhledem k potenciálně nebezpečným látkám, které jsou v odpadních elektrických a elektronických zařízeních často obsažené, negativní dopad na životní prostředí a lidské zdraví. Správnou likvidací tohoto výrobku přispíváte také k efektivnímu využívání přírodních zdrojů. Informace o sběrných střediscích pro odpadní zařízení můžete získat u svého magistrátu, veřejnoprávní instituce pro nakládání s odpady, autorizovaného orgánu pro likvidaci odpadních elektrických a elektronických zařízení nebo služby svozu odpadu.

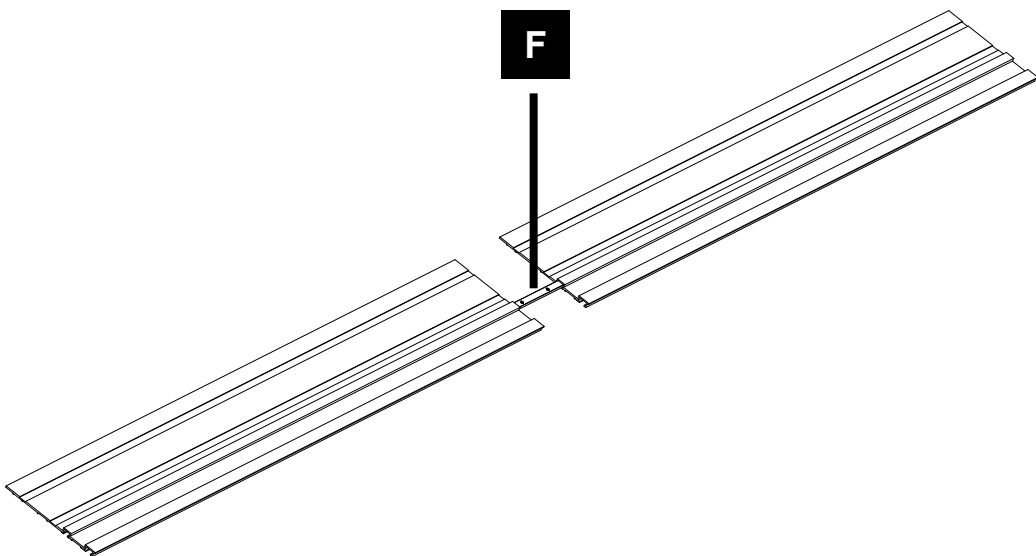
## 11. Řešení problémů

Problém	Možná příčina	Řešení
Motor nefunguje.	Akumulátor není vložený	Vložte akumulátor
	Akumulátor není nabitý	Nabijte akumulátor
	Akumulátor/zařízení je vadné	Akumulátor/zařízení nechte zkontrolovat/opravit odbornou dílnu.
Motor se snadno přehřívá.	Přetížení motoru; nepřiměřené chlazení motoru.	Při řezání se vyvarujte přetěžování motoru; odstraňte z motoru prach tak, aby bylo zajištěno optimální chlazení motoru.
Pokles výkonu při řezání.	Pilový list je příliš malý (často broušený).	Znovu nastavte zarážku řezací jednotky.
Řez pily je hrubý nebo vlnitý.	Pilový list je tupý; tvar zubu pily není vhodný pro tloušťku materiálu.	Znovu nabrušte pilový list nebo použijte vhodný pilový list.
Obráběný materiál se odlamuje nebo štěpí.	Řezací tlak je nadměrný nebo pilový list není pro takovou aplikaci vhodný.	Použijte správný pilový list.

**1.1**



**1.2**



## 12. Příslušenství

V tomto návodu může být popsáno příslušenství, které není součástí rozsahu dodávky vašeho stroje!

### Vodící přípravek (Obr. 1.1, 1.2)

Vodící kolejnice umožňují (A) čistý a přesný řez a chrání plochu proti poškození.

Při řezání s vodící lištou činí hloubka řezu o 4,5 mm méně, než udává hodnota měřidla na pile.

Pro bezpečnost lze vodící lištu upevnit pomocí šroubových svěrek (B). (není obsahem dodávky)

Pomocí vyklápěcí ochrany (C) lze zamezit tomu, že se zanořovací pila při pokosových řezech a seřizovacích pracích nepřevrhne.

Pojistka proti zpětnému vrhu (D) zajišťuje při zanořování do obrobku bezpečné vedení. (není obsahem dodávky)

Pomocí lištové spojky (F) lze spojit 2 vodící lišty a provést delší přesný řez. Vůle vedení na vodící liště lze regulovat oběmi stavěcími šrouby (E).

Pomocí nabízeného příslušenství lze provádět pokosové a úhlové řezy a jiné přesné práce.

### Vodící lišta

1. Umístěte pilu na vodící lištu.
2. Otočte vačky (obr. 1.1 "E") proti směru hodinových ručiček do bodu, kdy jsou utážené. Poté otočte mírně ve směru hodinových ručiček pro umožnění volného prostoru. Číselníky držte v pozici a uzamkněte zašroubováním šroubů s hlavou s vnitřním šestihranem uprostřed každé vačky (Allenův klíč 5mm je dodán společně se zařízením).
3. Pilu zatáhněte dozadu a dopředu podél lišty tak, abyste se ujistili, že se pohybuje hladce a dle potřeby seřídíte.

Další seřízení může být nutné v závislosti na použití pily.

### Ochrana proti střepinám

Vodící lišta disponuje ochranou proti střepinám, která se musí před prvním použitím přizpůsobit.

1. Lištu šroubovými svěrkami upevněte na odpadní dřevo.
2. Vůli vedení na vodící liště lze regulovat oběmi stavěcími šrouby (E).
3. Nastavte zanořovací pilu na cca 6mm hloubku řezání.
4. Pilu uveďte na zadní konec lišty.
5. Zapněte stroj, tlačte k nastavené hloubce řezání a ochranu proti střepinám ořízněte v plné délce bez přerušení pohybu.
6. Hrana ochrany proti střepinám nyní odpovídá řezné hraně kotouče pily.

### △ POZOR!

Obrobek vždy zajišťujte tak, aby se při řezání nepohyboval.

Stroj posunujte vždy směrem vpřed, ne k sobě.

### Řezání:

1. Umístěte pilu na vodící lištu.
2. Zapněte stroj.
3. Tlačte pilu pomalu dolů na nastavenou hloubku řezání a vedte ji současně po liště vpřed.

### Zanořovací Řezy:

#### Řezání:

1. Umístěte pilu na vodící lištu na označeném bodu řezání.
2. Upevněte pojistku proti zpětnému vrhu popř. do-raz, (není obsahem dodávky) na zadní či přední bod řezání na vodící liště.
3. Zapněte stroj.
4. Tlačte pilu pomalu dolů na nastavenou hloubku řezání a vedte ji současně po liště vpřed až do předního bodu řezání.






### Vyklápěcí ochrana:

U pokosových řezu se doporučuje nasadit vyklápěcí ochranu. To zamezí, že se zanořovací pila při šikmé poloze nepřevrhne do strany.

Tím lze zamezit poranění na těle nebo poškození stroje.

## Vysvetlenie symbolov

Použitie symbolov v tejto príručke má upriamiť vašu pozornosť na možné riziká. Bezpečnostné symboly a vysvetlenia, ktoré ich sprevádzajú, musia byť presne pochopené. Výstrahy samotné neodstraňujú riziká a nemôžu nahradiť správne opatrenia na zabránenie nehodám.

	<p>Pred uvedením do prevádzky si prečítajte návod na obsluhu a bezpečnostné upozornenia a dodržiavajte ich!</p>
	<p>Noste ochranu sluchu!</p>
	<p>Pri tvorbe prachu noste ochranu dýchania!</p>
	<p>Noste ochranné okuliare!</p>
	<p>Pozor! Nebezpečenstvo poranenia! Nesiahajte do bežiaceho pílového kotúča!</p>
<p><b>⚠ Pozor!</b></p>	<p>V tomto návode na obsluhu sme miesta, ktoré sa týkajú vašej bezpečnosti, opatřili touto značkou</p>

**Obsah:**
**Strana:**

1.	Úvod .....	62
2.	Opis zariadenia .....	62
3.	Obsah dodávky .....	62
4.	Predpísané použitie .....	62
5.	Bezpečnostné upozornenia .....	63
6.	Technické údaje .....	65
7.	Uvedenie do prevádzky.....	65
8.	Práca so zariadením .....	65
9.	Čistenie, údržba a skladovanie .....	66
10.	Likvidácia a recyklácia .....	67
11.	Riešenie problémov .....	67
12.	Príslušenstvo.....	69

## 1. Úvod

### Výrobca: scheppach

Fabrikation von Holzbearbeitungsmaschinen GmbH  
Günzburger Straße 69  
D-89335 Ichenhausen

### Vážený zákazník,

želáme vám veľa úspechu pri prácach s vaším novým strojom spoločnosti Scheppach.

### Upozornenie:

Výrobca tohto zariadenia ručí podľa platného zákona o zodpovednosti za škodu spôsobenou chybou výrobku, nie za škody, ktoré na tomto zariadení alebo týmto zariadením vzniknú pri:

- nevhodnej obsluhu,
- nedbaní na návod na obsluhu,
- opravami tretími stranami, nepoverenými technikmi,
- inštaláciou a výmenou neoriginálnych náhradných dielov,
- neprevádzkovaním podľa určení,
- výpadkov elektrického zariadenia pri zanedbaní elektrických predpisov a požiadaviek VDE 0100, DIN 57113 / VDE 0113.

### Odporúčame Vám:

Pred montážou a uvedením do prevádzky si prečítajte celý text návodu na obsluhu.

Tento návod na obsluhu by vám mal uľahčiť zoznamenie sa s vaším prístrojom a vašimi možnosťami využitia podľa určenia.

Návod na obsluhu obsahuje dôležité pokyny na obsluhu; ako s prístrojom bezpečne, odborne a hospodárne pracovať a ako obmedzovať možnosť vzniku nebezpečných situácií, znižovať náklady na opravu, eliminovať a zvyšovať spoľahlivosť a životnosť nástroja.

Navyše k bezpečnostným predpisom tohto návodu na obsluhu je potrebné dbať na miestne platné predpisy pre prevádzku tohto prístroja.

Návod na obsluhu uchovávajte pri stroji v plastovom puzdre kvôli ochrane pred prachom a vlhkosťou. Každá osoba je povinná prečítať si návod pred začiatkom práce a musí postupovať tohto návodu. Na stroji môžu pracovať len osoby, ktoré sú zoznamované s činnosťou stroja a s ním spojenými rizikami. Je potrebné dodržiavať najnižší vek.

Okrem v tomto návode na obsluhu obsiahnutých bezpečnostných pokynov a zvláštnych predpisov vašej krajiny je potrebné dodržiavať všeobecne uznávané predpisy pre prácu s drevoobrábajúcimi strojmi.

Nepreberáme ručenie za žiadne nehody alebo škody, ktoré vznikli nedodržaním tohto návodu a bezpečnostných upozornení.

## 2. Opis zariadenia (obr. 1 – 2)

1. Rukoväť
2. Blokovací mechanizmus zapnutia
3. Spúšťač ponoru
4. Odsávacie hrdlo
5. Otočný gombík na nastavenie uhla
6. Nastavovacia skrutka vodiacej lišty
7. Akumulátor (závisí od rozsahu dodávky)
8. Indikátor kapacity
9. Doraz hĺbky rezu s indikátorom hĺbky rezu
10. Za-/Vypínač
11. Rozovierací klin
12. Pílový list
13. Príruba pílového listu
14. Odblokovacie tlačidlo akumulátora
15. Zablokovanie hriadeľa

## 3. Obsah dodávky

- Otvorte obal a opatrne vyberte prístroj.
- Odstráňte obalový materiál, ako aj obalové a prepravné poistky (ak sú použité).
- Skontrolujte, či je rozsah dodávky kompletný.
- Prístroj a diely príslušenstva skontrolujte ohľadom poškodení spôsobených prepravou.
- Obal podľa možnosti uschovajte až do uplynutia záručnej doby.

### ⚠ POZOR

**Prístroj a obalové materiály nie sú hračkami pre deti! Deti sa nesmú hrať s plastovými vreckami, fóliami ani drobnými súčiastkami! Vzniká nebezpečenstvo prehltnutia a udusení!**

## 4. Predpísané použitie

Stroj používajte len v bezchybnom stave, ako aj podľa pokynov na predpísané používanie, bezpečne. Stroj sa môže prevážať len pri dodržiavaní pokynov v tomto návode na obsluhu! Najmä poruchy, ktoré môžu ovplyvniť bezpečnosť, ihneď odstráňte (alebo nechajte odstrániť)!

Každé iné použitie je v rozpore s predpísaným použitím. Za takto vzniknuté škody výrobca neručí; riziko si nesie sám používateľ.

Bezpečnostné, pracovné a údržbárske pokyny výrobcu, ako aj údaje dané v technických dátach, je potrebné dodržiavať. Prípadné bezpečnostné predpisy a iné, všeobecne uznávané bezpečnostno-technické predpisy je potrebné dodržiavať.

Stroj môžu používať, udržiavať a opravovať iba osoby, ktoré sú s týmto strojom oboznámené a sú informované o možných rizikách. Akékoľvek modifikácie stroja rušia platnosť záruky výrobcu za akékoľvek škody.

Stroj je možné používať iba s originálnymi príslušenstvami a nástrojmi výrobcu.

Zariadenie sa nesmie prevádzkovať s brúsnyimi kotúčmi.

Prosím berte ohľad na skutočnosť, že naše prístroje neboli svojim určením konštruované na profesionálne, remeselnícke ani priemyselné použitie. Nepreberáme žiadne záručné ručenie, ak sa prístroj bude používať v profesionálnych, remeselníckych alebo priemyselných prevádzkach ako aj na činnosti rovnocenné s takýmto použitím.

## 5. Bezpečnostné upozornenia

### Všeobecné bezpečnostné pokyny

**⚠ VAROVANIE! Prečítajte si všetky bezpečnostné upozornenia a pokyny.** Zanedbania pri dodržiavaní bezpečnostných upozornení a pokynov môžu spôsobiť zásah elektrickým prúdom, požiar a/alebo ťažké poranenia.

- **Všetky bezpečnostné upozornenia a pokyny uschovajte pre prípad neskoršieho použitia.**
- Pojem „elektrické náradie“ použitý v bezpečnostných upozorneniach sa vzťahuje na elektrické náradie napájané zo siete (so sieťovým káblom) alebo na elektrické náradie napájané z akumulátora (bez sieťového vedenia).

### Bezpečnostné upozornenia pre akumulátor a nabíjačku špecifické pre zariadenie

- Túto nabíjačku smú osoby so zníženými telesnými, zmyslovými alebo duševnými schopnosťami alebo nedostatkom skúseností a vedomostí používať iba vtedy, ak sú pod dozorom alebo ak boli poučené ohľadne bezpečného používania zariadenia a rozumejú nebezpečenstvám z toho vyplývajúcim. Deti nesmú zariadenie používať ani sa s ním hrať.
- Neotvárajte akumulátor a nabíjačku!
- Chráňte nabíjačku pred kovovými čiastočkami (napr. kovové triesky) alebo kvapalinami!
- Na napájanie akumulátorového elektrického náradia nepoužívajte sieťové diely ani cudzie akumulátory. Na nabíjanie akumulátora nepoužívajte cudzie nabíjačky. Použitie výrobcom nepredvídaného príslušenstva môže viesť k zásahu elektrickým prúdom a/alebo ťažkým úrazom.
- Chráňte akumulátor pred žiarom > 50 °C, napríklad trvalým slnečným žiarením a ohňom!
- Horiace lítium-iónové akumulátory nikdy nehaste vodou! Použite piesok alebo hasiacu deku.
- Chráňte zariadenie pred vlhkosťou.
- Chráňte kábel pred žiarom, olejom a ostrými hranami.
- Pravidelne kontrolujte zástrčku a kábel, aby ste zabránili ohrozeniu. V prípade poškodenia ich nechajte vymeniť autorizovanou servisnou dielňou.

**⚠ VAROVANIE!** Tento elektrický prístroj vytvára počas prevádzky elektromagnetické pole. Toto pole môže za určitých okolností ovplyvniť aktívne alebo pasívne implantáty. Na zníženie nebezpečenstva závažných alebo smrteľných poranení odporúčame osobám s implantátmi prekonzultovať situáciu so svojím lekárom a výrobcou implantátu ešte predtým, ako začnú obsluhovať elektrický prístroj.

### Bezpečnostné upozornenia pre ručné kotúčové píly špecifické pre zariadenie

#### Pílenie

**⚠ NEBEZPEČENSTVO! Nesiahajte rukami do oblasti píly a na pílový list. Druhou rukou držte prídavnú rukoväť alebo skriňu motora.** Keď obidve ruky držia kotúčovú pílu, pílový list ich nemôže poraniť.

- **Nesiahajte pod obrobok.** Ochranný kryt vás pod obrobkom neochráni pred pílovým listom.
- Prispôbte hĺbku rezu hrúbke obrobku. Pod obrobkom by mala byť viditeľná menej ako jedna celá výška zubu.
- **Pílený obrobok nikdy nepridržiavajte v ruke ani nad nohou. Zaistite obrobok v stabilnom upínacom prípravku.** Je dôležité obrobok riadne upevniť, aby sa minimalizovalo nebezpečenstvo telesného kontaktu, zaseknutia pílového listu alebo straty kontroly.
- **Elektrické náradie uchopte za izolované plochy rukoväte, ak vykonávate práce, pri ktorých by vložený nástroj narazil na skryté elektrické vedenia.** Pri kontakte s vedením, ktoré je pod napätím, sa pod napätie dostanú aj kovové časti elektrického náradia, čo vedie k zásahu elektrickým prúdom.
- **Pri pozdĺžnom rezaní vždy používajte doraz alebo rovné vedenie okolo okraja.** To zlepšuje presnosť rezu a znižuje možnosť zaseknutia pílového listu.
- **Používajte vždy pílové listy správnej veľkosti a s pasujúcim otvorom pre upnutie (napr. hviezdicový alebo kruhový).** Pílové listy, ktoré nepasujú k montážnym dielom píly, idú nerovnomerne a vedú k strate kontroly.
- **Nikdy nepoužívajte poškodené alebo chybné upínacie príruby či skrutky pílového listu.** Upínacie príruby či skrutky pílového listu boli skonštruované špeciálne pre vašu pílu – pre optimálny výkon a prevádzkovú bezpečnosť.
- **Vždy noste vhodné osobné ochranné prostriedky:** ochranu sluchu, ochranné okuliare, protiprachovú masku pri prašných prácach, ochranné rukavice pri obrábaní drsných materiálov a pri výmene nástrojov.

### Spätňý náraz – príčina a príslušné bezpečnostné upozornenia

- Spätňý náraz je náhla reakcia zakliesneného, zaseknutého alebo nesprávne vyrovnaného pílového listu, ktorá vedie k tomu, že nekontrolovaná píla sa zdvihne a začne sa pohybovať z obrobku smerom k operátorovi;
- keď sa pílový list zakliesni alebo zasekne v zatvarenej medzere, tak sa zablokuje a sila motora odrazí zariadenie smerom k operátorovi;
- ak sa pílový list v reze skrúti alebo nesprávne vyrovná, zuby zadnej oblasti pílového listu môžu uviaznuť v povrchu obrobku, čím pílový list vyskočí z medzery a odskočí smerom k operátorovi.

Spätňý náraz je dôsledkom nesprávneho alebo chybného používania píly. Je možné sa mu vyhnúť prostredníctvom vhodných opatrení uvedených v nasledujúcom popise.

- **Pílu pevne držte obidvomi rukami a ramená uveďte do polohy, v ktorej môžete zachytiť sily spätňého nárazu. Vždy sa zdržiavajte bočne od pílového listu, nikdy pílový list neuveďte do jednej línie s vaším telom.** Pri spätňom náraze môže kotúčová píla odskočiť dozadu, operátor môže prijatím vhodných opatrení ovládať sily spätňého nárazu.
- **Ak sa pílový list zasekne alebo prerušíte prácu, pustite zapínač/vypínač a držte pílu v materiáli pokojne, kým sa pílový list úplne nezastaví. Pokým sa pílový list pohybuje, nikdy sa nepokúšajte pílu z materiálu odstrániť ani ju ťahať smerom dozadu, pretože by mohol nasledovať spätňý náraz.** Zistite a odstráňte príčinu zaseknutia pílového listu.
- **Ak chcete reštartovať pílu zaseknutú v obrobku, vycentrujte pílový list v medzere a skontrolujte, či sa zuby píly nezakliesnili v obrobku.** Ak je pílový list zaseknutý, pri reštartovaní píly sa môže vyšmyknúť z obrobku alebo spôsobiť spätňý náraz.
- **Väčšie dosky podoprite, aby ste znížili riziko spätňého nárazu v dôsledku zaseknutého pílového listu.** Veľké dosky sa môžu pod vlastnou váhou prehnúť. Dosky sa musí podoprieť na oboch stranách, tak v blízkosti pílového listu, ako aj na hrane.
- **Nepoužívajte tupé ani poškodené pílové listy.** Pílové listy s tupými alebo nesprávne vyrovnanými zubami spôsobujú príliš úzkou medzerou zvýšené trenie, zasekávanie pílového listu a spätňý náraz.
- **Pred pílením utiahnite nastavenia hĺbky rezu a uhla rezu.** Ak sa počas pílenia zmenia nastavenia, pílový list sa môže zaseknúť a môže dôjsť k spätňému nárazu.

- **Buďte obzvlášť opatrní pri „ponorných rezoch“ do existujúcich stien alebo iných neviditeľných oblastí.** Ponárajúci sa pílový list sa môže pri pílení do skrytých predmetov zablokovat' a spôsobiť spätňý náraz.

### Funkcia ochranného krytu

- **Pred každým použitím skontrolujte, či sa ochranný kryt bezchybne zatvára. Pílu nepoužívajte, ak ochranný kryt nie je voľne pohyblivý a okamžite sa nezatvorí. Ochranný kryt nikdy nevierajte ani nepriväzujte; pílový list by tým bol nechránený.** Ak by píla neúmyselne spadla na zem, ochranný kryt sa môže ohnúť. Zabezpečte, aby sa ochranný kryt voľne pohyboval, a aby sa pri všetkých uhloch a hĺbkach rezu nedotýkal pílového listu ani iných dielov.
- **Skontrolujte stav a funkciu pružín pre ochranný kryt. Ak ochranný kryt a pružiny nepracujú bezchybne, pred použitím nechajte vykonať údržbu zariadenia.** Kvôli poškodeným dielom, lepkavým usadeninám alebo nahromadeným trieskam pracuje ochranný kryt oneskorene.
- **Pri „ponornom reze“, ktorý nie je vyhotovený v pravom uhle, zaistíte základovú dosku píly proti posunutiu.** Bočný posun môže viesť k zaseknutiu pílového listu a tým k spätňému nárazu.
- **Neodkladajte pílu na pracovný stôl ani na zem bez toho, aby ochranný kryt zakrýval pílový list.** Nechránený, dobiehajúci pílový list pohybuje pílu proti smeru rezu a píli všetko, čo mu stojí v ceste. Dodržiavajte pritom dobu dobehu píly.

### Funkcia rozovieracieho klinu

- Používajte pílový list pasujúci k rozovieraciemu klinu. Aby bol rozovierací klin účinný, musí byť kmeňový list pílového listu tenší ako rozovierací klin a šírka zubu väčšia ako hrúbka rozovieraciemu klinu.
- Pílu neprevádzkujte s ohnutým rozovieracím klinom. Už drobná porucha môže spomaliť zatváranie ochranného krytu.

### Ďalšie bezpečnostné upozornenia

- Zabráňte upchatiu v ochrannom kryte (napr. pri plastoch), pretože inak môže byť narušená bezpečnostná funkcia.
- **Pri práci môže vzniknúť škodlivý/jedovatý prach (napr. olovnatý náter a niektoré druhy dreva).** Kontakt s takýmto prachom alebo jeho vdychnutie môže predstavovať ohrozenie pre operátora alebo osoby nachádzajúce sa v jeho blízkosti. Dodržiavajte bezpečnostné predpisy platné vo vašej krajine.



## 6. Technické údaje

Napätie motora	36 V
Počet otáčok za voľnobehu	4300 min <sup>-1</sup>
Šikmá poloha pílového listu	0-45°
Hĺbka rezu 0°	55 mm
Hĺbka rezu 45°	41 mm
Rozmery pílového listu	160x20 mm
Hmotnosť (bez akumulátora)	5,3 kg

### Hodnoty emisií

Hodnoty stanovené podľa normy EN 60745 sú obvykle:

Hladina zvuku L <sub>PA</sub>	92 dB(A)
Hladina zvukového výkonu L <sub>WA</sub>	103 dB(A)
Neistota K	3 dB(A)

### POZOR!

Hluk vznikajúci pri práci – poškodenie sluchu  
Používajte ochranu sluchu!

Hodnoty emisií vibrácií a<sub>h, w</sub> (vektorový súčet troch smerov) a neistota K stanovené podľa normy EN 60745:

Hodnota emisií vibrácií a <sub>h, w</sub>	3,24 m/s <sup>2</sup>
Neistota K	1,5 m/s <sup>2</sup>

Uvedené hodnoty emisií (vibrácie, hluk)

- slúžia na porovnanie zariadení,
- hodia sa aj na predbežný odhad vibračnej a hlukovej záťaže pri použití,
- reprezentujú hlavné aplikácie elektrického náradia.

Zvýšenie je možné pri iných aplikáciách, s inými vloženými nástrojmi a pri nedostatočnej údržbe. Dodržiavajte doby chodu naprázdno a doby prestoja zariadenia!

## 7. Uvedenie do prevádzky

### Vloženie akumulátora (obr. 3)

Zasúvajte akumulátor (7) vhodný pre zariadenie do upínacieho prípravku, kým nezapadne.

### Stav nabitia akumulátora (obr. 2)

Stlačením symbolu batérie na indikátore kapacity (8) zobrazíte stav nabitia akumulátora (7).

### Vybratie akumulátora (obr. 2)

Pre vybratie akumulátora (7) stlačte obidve odblokovacie tlačidlá (14) a vyťahnite akumulátor (7) zo zariadenia.

### Nastavenie hĺbky rezu

Hĺbka rezu sa dá nastaviť v rozsahu 0 – 55 mm na doraze hĺbky rezu (9).

Pílový agregát sa teraz môže potlačiť nadol až k nastavenej hĺbke rezu.

Hĺbka rezu bez vodiacej lišty: max. 55 mm  
Hĺbka rezu s vodiacou lištou: max. 49,5 mm

### Nastavenie uhla rezu medzi 0° a 45°:

- Otvorte otočné gombíky (5)
- Natočte pílový agregát až do požadovaného uhla rezu.
- Zatvorte otočné gombíky (5)
- Obidve polohy (0° a 45°) sú nastavené z výroby.

### Výmena pílového listu

**△ POZOR! Pred výmenou pílového listu vyberte akumulátor. Pri manipulácii s pílovými listami noste rukavice.**

1. Posuňte blokovací mechanizmus zapnutia (2) do polohy OFF.
2. Potlačte rukoväť (1) nadol tak, aby pílový agregát zapadol.
3. Aktivujte blokovací mechanizmus hriadeľa (15) a otáčajte pílový list (12), kým nezapadne.
4. Pomocou dodaného kľúča otvorte prírubovú skrutku.
5. Najskôr vyberte prírubu pílového listu (13) a potom pílový list (12).
6. Nasadte späť nový pílový list (12) a prírubu pílového listu (13). m POZOR! Dodržiavajte smer otáčania pílového listu.
7. Nasadte späť prírubovú skrutku a pevne ju utiahnite.
8. Stlačením odblokovacieho mechanizmu zapnutia (2) do polohy ON uveďte pílu späť do východiskovej polohy.

## 8. Práca so zariadením

Pri práci dodržiavajte všetky vyššie uvedené bezpečnostné upozornenia, ako aj nasledujúce pravidlá:

- Elektrické náradie veďte proti obrobku len v zapnutom stave.
- Zariadenie používajte, len ak riadne funguje.
- Ak spadne, skontrolujte poškodenie elektrického náradia a pílového listu. Pred použitím nechajte poškodené diely opraviť. Poškodené zariadenia môžu mať za následok poranenia a neistotu zariadenia.
- Obrobok vždy upevnite tak, aby sa pri obrábaní nemohol hýbať.

- Elektrické náradie pri práci vždy držte oboma rukami za rukoväť (1). To zabraňuje nebezpečenstvu poranenia a je predpokladom pre presnú prácu.
- Pílu vždy posúvajte dopredu, v žiadnom prípade ju neťahajte späť k sebe.
- Prispôsobenou rýchlosťou posuvu zabráňte prehriatiu ostrí pílového listu a pri rezaní plastu jeho taveniu.
- Pri prácach, pri ktorých sa vytvára prach, noste ochrannú masku.

#### Zapnutie/vypnutie

- Posuňte blokovací mechanizmus zapnutia (2) do polohy ON a stlačte zapínač/vypínač (10) (stlačenie = ZAP / pustenie = VYP).
- Po ukončení pílenia posuňte blokovací mechanizmus zapnutia (2) doprava.

#### Pílenie

1. Položte prednú časť stroja na obrábaný predmet
2. Zapnite stroj za-/vypínačom
3. Stlačte spúšťač ponoru (3)
4. Pílu tlačte smerom nadol, aby sa dosiahla hĺbka pílenia
5. Pílu posúvať rovnomerne dopredu
6. Po dokončení rezania pílou vypnúť stroj a pílový list priviesť hore

#### Ponorné rezy (obr. 5)

1. Položte pílu na obrábaný predmet.
2. Ukazovateľ rezania so zadnou šípkou (A) položte na označené miesto ponoru.
3. Zapnite stroj a tlačte pílu smerom nadol na nastavenú hĺbku rezu.
4. Posúvajte pílu dopredu, kým nedosiahne ukazovateľ rezu (C) označený bod.
5. Po dokončení ponorného rezu priviesť pílový list nahor a pílu vypnúť.

#### Pílenie s lištou

1. Umiestnite stroj do vedenia lišty. Prípadne zmeníte vôľu vo vedení nastavovacou skrutkou (16). Ak hrozí nebezpečenstvo, že nastavovacie skrutky sa samostatne uvoľnia, môžu byť kalibrovane dodaným šesťhranným kľúčom.
2. Zapnite stroj za-/vypínačom (4).
3. Stlačte spúšťač ponoru (3).
4. Pílu tlačte smerom nadol, aby sa dosiahla hĺbka pílenia. Pri prvom použití sa gumená hubica odpílí a tým zabezpečí ochranu proti úlomkom až k pílovému listu.
5. Pílu posúvať rovnomerne dopredu.
6. Po dokončení rezania pílou vypnúť stroj a pílový list priviesť hore.

#### Pílenie s odsávaním

Pripojte odsávaciu hadicu na hrdlo odsávania – Ø 38 mm (4).

## 9. Čistenie, údržba a skladovanie

### ⚠ Nebezpečenstvo poranenia, zásah elektrickým prúdom

- Pred všetkými údržbovými a ošetrovacími prácami vždy vyberte akumulátor z elektrického náradia!
- Všetky údržbové a opravárske práce, ktoré si vyžadujú otvorenie skrine motora, smie vykonávať iba autorizovaná servisná dielňa.

### Čistenie

- Udržiavajte prístroj podľa možností bez prachu a nečistôt. Zariadenie vydrhnite čistou handričkou alebo vyfúkajte stlačeným vzduchom pri nízkom tlaku.
- Odporúčame, aby ste prístroj vyčistili hneď po každom použití.
- Prístroj pravidelne čistite vlhkou handričkou a malým množstvom mazľavého mydla. Nepoužívajte čistiace prostriedky ani rozpúšťadlá, mohli by poškodiť plastové diely prístroja. Dbajte na to, aby sa do vnútra prístroja nedostala žiadna voda.

### Dodržiavajte nasledujúce pokyny:

- Pre zabezpečenie cirkulácie vzduchu udržiavajte otvory chladiaceho vzduchu v skrini vždy voľné a čisté.
- Na odstránenie triesok a hoblín z elektrického náradia povysávajte všetky otvory.
- Spojovacie kontakty na elektrickom náradí, nabíjačke a akumulátore udržiavajte v čistote.

### Servisné informácie

Je potrebné dbať na to, že v prípade tohto výrobku podliehajú nasledujúce diely bežnému pracovnému alebo prirodzenému opotrebeniu, resp. sú nasledujúce diely považované za spotrebný materiál.

Diely podliehajúce opotrebeniu\*: Uhlíkové kefy, pílový list, batérie; akumulátory

\* nie je bezpodmienečne obsiahnuté v objeme dodávky!

### Upozornenia k akumulátoru

- Skladovanie na suchom, chladnom mieste pri teplote od 5 °C do 25 °C.
- Chráňte akumulátory pred vlhkosťou, vodou a žiarom.
- Vybité akumulátory nenechávajte zapojené dlhšie ako cca jeden mesiac, keď je nabíjačka odpojená od siete. Nebezpečenstvo hlbokého vybitia!
- Ak sa lítium-iónové akumulátory skladujú dlhší čas bez použitia, mali by byť nabité na 40 % kapacity.

## 10. Likvidácia a recyklácia

Prístroj sa nachádza v obale za účelom zabránenia poškodeniu pri transporte. Tento obal je vyrobený zo suroviny a tým pádom je ho možné znovu použiť alebo sa môže dať do zberu na recykláciu surovín. Prístroj a jeho príslušenstvo sa skladajú z rôznych materiálov, ako sú napr. Kovy a plasty. Poškodené súčiastky odovzdajte na vhodnú likvidáciu špeciálneho odpadu. Informujte sa v odbornej predajni alebo na miestnych úradoch!

### Staré zariadenia nevyhadzujte do domového odpadu!



Tento symbol upozorňuje na to, že tento výrobok sa musí zlikvidovať podľa smernice o odpade z elektrických a elektronických zariadení (2012/19/EÚ) a nesmie sa zlikvidovať s domovým odpadom. Tento výrobok sa musí odovzdať na to určenému zbernému stredisku.

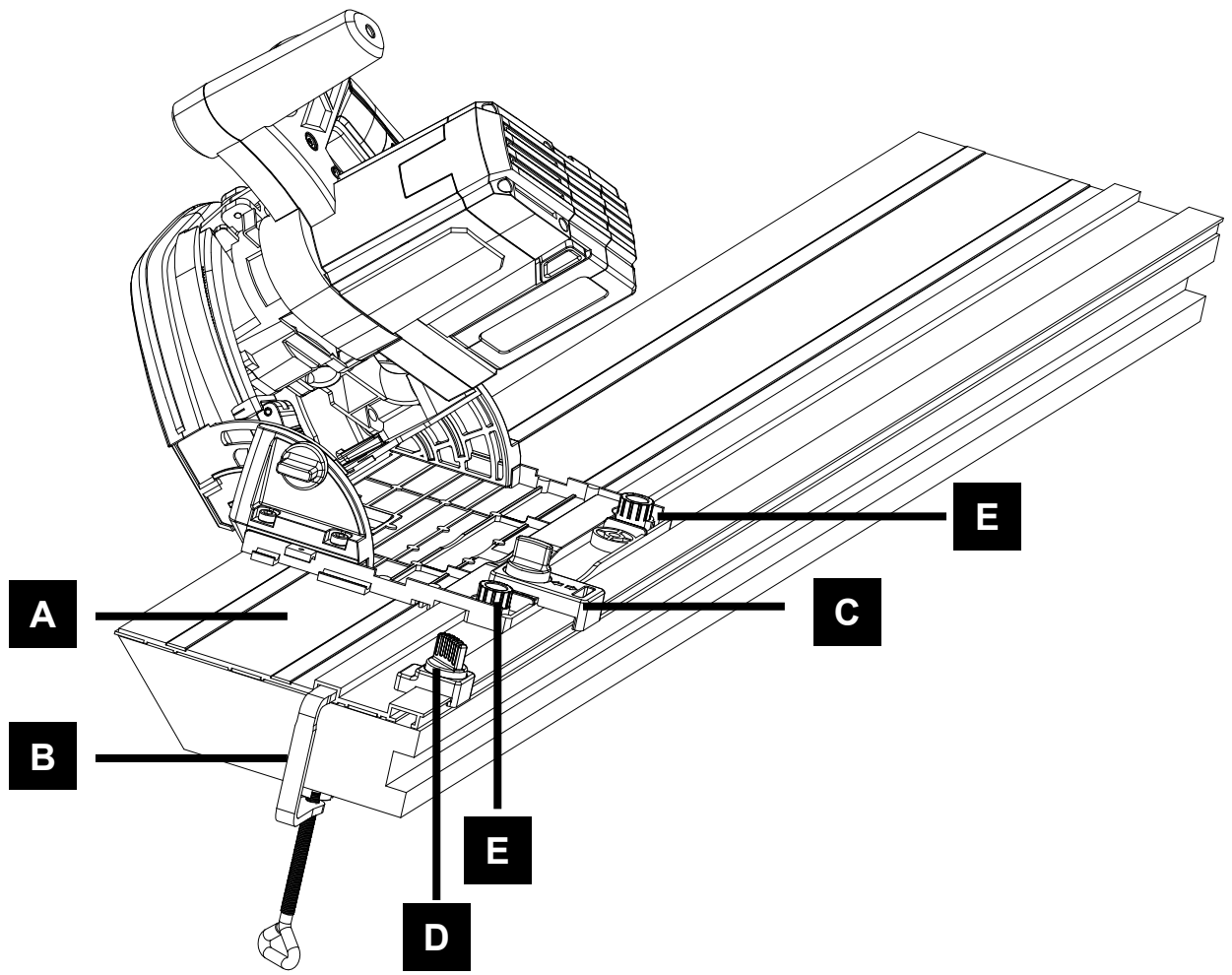
K tomu môže dôjsť napríklad vrátením pri nákupe podobného výrobku alebo odovzdaním autorizovanému zbernému stredisku na recykláciu odpadu z elektrických a elektronických zariadení.

Neodborné zaobchádzanie so starými zariadeniami môže mať v dôsledku potenciálne nebezpečných látok, ktoré obsahuje odpad z elektrických a elektronických zariadení, negatívny vplyv na životné prostredie a zdravie osôb. Odbornou likvidáciou tohto výrobku navyše prispievate k efektívnemu využívaniu prírodných zdrojov. Informácie o zberných strediskách pre staré zariadenia získate od vašej miestnej správy, verejnoprávnej inštitúcie zaoberajúcej sa likvidáciou odpadu, autorizovaného úradu pre likvidáciu odpadu z elektrických a elektronických zariadení alebo od vášho odvozu odpadkov.

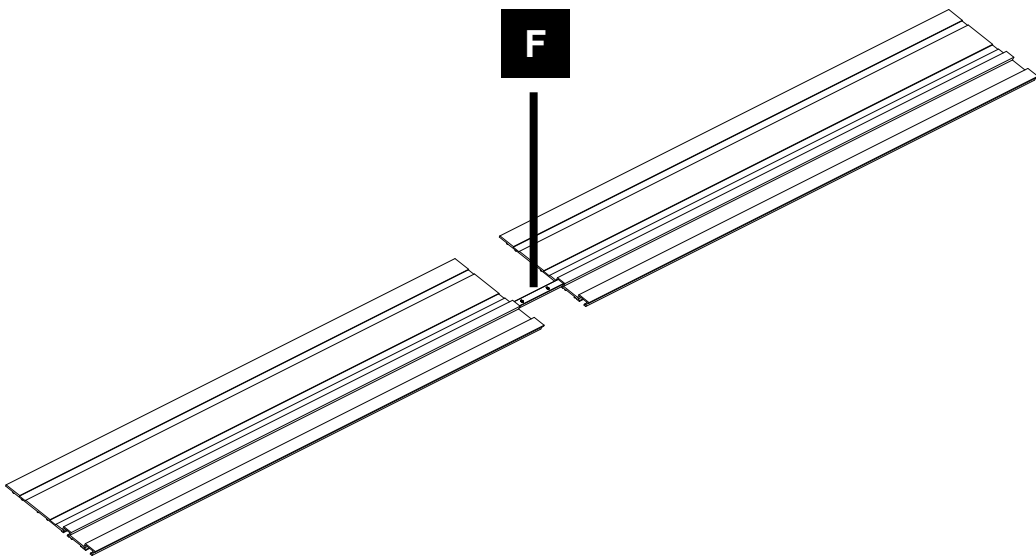
## 11. Riešenie problémov

Problém.	Možná príčina.	Pomoc.
Motor nefunguje.	Akumulátor nie je vložený	Vložte akumulátor
	Akumulátor nie je nabitý	Nabite akumulátor
	Akumulátor/prístroj je chybný	Nechajte akumulátor/prístroj skontrolovať/opraviť odbornou dielňou.
Motor sa ľahko prehrieva.	Preťaženie motora, nedostatočné chladenie motora.	Zabráňte preťaženiu motora pri rezaní, z motora odstráňte prach, aby sa zaručilo optimálne chladenie motora.
Znížený výkon rezania pri rezaní.	Príliš malý pílový kotúč (príliš často obrusovaný).	Nanovo nastavte koncový doraz pílového agregátu.
Rez je drsný alebo zvlhnený.	Pílový kotúč je tupý, forma zubov nie je vhodná na hrúbku materiálu.	Dodatočne obrúste pílový kotúč, príp. použite vhodný pílový kotúč.
Obrobok je vytrhaný, príp. vyštípaný.	Príliš vysoký tlak rezania, príp. pílový kotúč nie je vhodný na dané použitie.	Použite vhodný pílový kotúč.

**1.1**



**1.2**



## 12. Príslušenstvo

**V tomto návode môže byť opísané príslušenstvo, ktoré nie je v rozsahu dodávky vášho zariadenia!**

### Vodiace zariadenie (obr. 1.1, 1.2)

Vodiace lišty (A) umožňujú čisté, presné rezy a chránia povrch pred poškodením.

Pri pílení s vodiacou lištou je hĺbka rezu o 4,5 mm menšia ako hodnota dielika na stroji.

Kvôli bezpečnosti môže byť vodiaca lišta pripevnená skrutkovými zvieradlami (B). (Nie je súčasťou dodávaného príslušenstva)

S ochranou proti vyklopeniu (C) sa zabraňuje vyklápaniu ponornej píly pri pokosových rezoch a nastavení.

Poistka proti spätnému chodu (D) zabezpečuje pri vniknutí do obrábaného predmetu bezpečné vedenie.

(Nie je súčasťou dodávaného príslušenstva)

Pomocou koľajnicovej spojky (F) môžu byť prepojené 2 vodiace lišty a umožňujú dlhé presné rezy Vôľa vo vedení podkladu na vodiacej lište sa dá regulovať oboma nastavovacími skrutkami (E).

S poskytnutým príslušenstvom môžu byť vykonávané pokosové rezy uhlové rezy a ostatné presné práce.

### Vodiaca lišta

1. Umiestnite pílu na vodiacu lištu.
2. Otočte vačky (obr. 1.1 „E“) proti smeru hodinových ručičiek do bodu, kedy sú utiahnuté. Potom otočte mierne v smere hodinových ručičiek pre umožnenie voľného priestoru. Číselníky držte v pozícii a uzamknite zaskrutkovaním imbusových skrutiek uprostred každej vačky (imbusový kľúč 5mm je dodaný spolu so zariadením).
3. Pílu zatiahnite dozadu a dopredu pozdĺž lišty tak, aby ste sa uistili, že sa pohybuje hladko a podľa potreby nastavte.

Ďalšie nastavenie môže byť potrebné v závislosti od použitia píly.

### Ochrana proti úlomkom

Vodiaca lišta disponuje ochranou proti úlomkom, ktorá musí byť prispôsobená pred prvou prevádzkou.

1. Lištu upevniť skrutkovými zvieradlami na odpadovom dreve.
2. Vôľu vo vedení upraviť na lište oboma nastavovacími skrutkami (E).
3. Ponornú pílu nastaviť na cca 6 mm hĺbku rezu.
4. Pílu nasadiť na zadný koniec lišty.
5. Zapnúť stroj, znížiť až na nastavenú hĺbku rezu a ochranu proti úlomkom zrezať v plnej dĺžke jedným priechodom bez zastavovania.
6. Hrana ochrany proti úlomkom zodpovedá teda presne hrane rezu pílového listu

### ⚠ UPOZORNENIE!

**Obrábaný predmet vždy zaistiť tak, aby sa nemohol posúvať.**

**Stroj vždy tlačiť vpred, nikdy neťahat' k telu.**

### Pílenie:

1. Položte pílu na vodiacu lištu.
2. Zapnite stroj.
3. Tlačte pílu pomaly smerom dolu na nastavenú hĺbku rezu a túto vedte na lište rovnomerne dopredu.

### Ponorné rezy

#### Pílenie:

1. Položte pílu na vodiacu lištu na označený bod rezu
2. Pripevnite poistku proti spätnému rázu, príp. nárazník (Nie je súčasťou dodávaného príslušenstva) na zadnom a prednom priesečníku na vodiacu lištu.
3. Zapnite stroj.
4. Tlačte pílu pomaly smerom dolu na nastavenú hĺbku rezu a túto vedte na lište rovnomerne dopredu až k prednému bodu rezu.

### Ochrana proti vyklopeniu:

Pri pokosových rezoch je odporúčané nasadiť ochranu proti vyklápaniu. Táto zabraňuje, aby sa stroj v šikmej polohe postranne nevyklápal.

Tým sa dá zabrániť zraneniam na tele alebo škodám na stroji.

## Szimbólumok magyarázata

A jelen kézikönyvben használt szimbólumok célja, hogy felhívják a figyelmet a lehetséges kockázatokra. A biztonsági szimbólumokat, valamint az ezeket kísérő magyarázatokat pontosan értelmezni kell. Maguk a figyelmeztetések nem hártják el a kockázatokat, és nem helyettesítik a balesetek megelőzése érdekében hozott megfelelő intézkedéseket.

	<p>Üzembe helyezés előtt olvassa el a kezelési útmutatót és a biztonsági előírásokat, és mindig tartsa be azokat!</p>
	<p>Viseljen hallásvédőt!</p>
	<p>Porképződésnél viseljen légzőmaszkot!</p>
	<p>Viseljen védőszemüveget!</p>
	<p>Figyelem! Sérülésveszély! Ne nyúljon a működő fűrészlaphoz!</p>
<p><b>⚠ Figyelem!</b></p>	<p>A jelen kezelési útmutatóban az Ön biztonságával kapcsolatos helyeket ez a szimbólum jelöli</p>

**Tartalomjegyzék:**
**Oldal:**

1.	Bevezetés.....	72
2.	A készülék leírása.....	72
3.	Kézbésítés.....	72
4.	Tervezett felhasználás.....	72
5.	Biztonsági utasítások.....	73
6.	Műszaki adatok.....	75
7.	Üzembe helyezés.....	75
8.	Munkavégzés a géppel.....	76
9.	Tisztítás, karbantartás és tárolás.....	76
10.	Megsemmisítés és újrahasznosítás.....	77
11.	Hibaelhárítás.....	78
12.	Tartozékok.....	81

## 1. Bevezetés

### GYÁRTÓ:

#### **scheppach**

Fabrikation von Holzbearbeitungsmaschinen GmbH  
Günzburger Straße 69  
D-89335 Ichenhausen

### Tisztelt vásárló!

Sok örömet és sikert kívánunk Önnek, amikor az új készülékét használja.

### Kedves Vásárló!

A hatályban lévő termékfelelősségi törvény értelmében a berendezés gyártója nem vonható felelősségre a berendezésen vagy vele kapcsolatban keletkező károkért a következő esetekben:

- szakszerűtlen kezelés,
- a használati utasítások be nem tartása,
- harmadik személy által végzett, szakképzetlen javítások,
- nem eredeti alkatrészek beszerelése és cseréje,
- szakszerűtlen használat,
- az elektromos rendszer kiesése az elektromos előírások, illetve a VDE 0100, DIN 57113 / VDE 0113 szabályozások be nem tartása miatt.

### Javaslatok :

Mielőtt a berendezést összeszerelné, és üzembe helyezné olvassa el a használati útmutató teljes szövegét.

Az üzemelési utasítások célja a készülékkel való ismerkedésének megkönnyítése és a használati lehetőségeinek megismertetése.

Az üzemelési utasítások fontos megjegyzéseket tartalmaz a készülék biztonságos, szakszerű és gazdaságos használatával kapcsolatosan, a veszélyek elkerülésére, a javítási költségek megspórolására, a kiesési idő csökkentésére, és a készülék megbízhatóságának és élettartamának növelésére.

A használati útmutatóba foglalt biztonsági utasításokon kívül mindenképpen be kell tartani a nemzeti érvényben lévő szabályozásokat a készülék üzemelésével kapcsolatosan.

Az üzemelési utasításokat helyezze egy tiszta, műanyag mappába, hogy megóvja a szennyeződéstől és a nedvességtől, és tárolja a készülék közelében. A munka elkezdése előtt minden gépkezelőnek el kell olvasnia az utasításokat és gondosan be kell tartania őket. Csak olyan személyek használhatják a készüléket, akiket kiképeztek a gép használatáról, és a lehetséges veszélyekről, illetve kockázatokról. Be kell tartani az előírt minimális kort.

A jelen üzemelési utasításokba foglalt biztonsági előírások és a helyi országos különleges előírások kiegészítéseként be kell tartani az általánosan elismert műszaki előírásokat a fafeldolgozó szerszámgépek üzemelésekor.

Az útmutató, valamint a biztonsági előírások figyelmen kívül hagyásából származó balesetekért és károkért nem vállalunk felelősséget.

## 2. A készülék leírása (1–2. ábra)

1. Fogantyú
2. Bekapcsolás zárolása
3. Merülést kioldó gomb
4. Porelszívó cső
5. Forgó gomb a szögbeállításhoz
6. Vezetősín beállító csavar
7. Akkumulátor (a szállítmánytól függően)
8. Kapacitáskijelzés
9. Vágásmélység-ütköző vágásmélység-kijelzővel
10. Ki/be kapcsoló
11. Hasítóék
12. Fűrészlap
13. Fűrészlapkarima
14. Akkumulátor kioldó gombja
15. Tengely biztosító

## 3. Kézbesítés

- Nyissa ki a csomagolást és óvatosan vegye ki a készüléket.
- Távolítsa el a csomagolóanyagot, valamint a csomagolási / szállítási biztosításokat (ha vannak ilyenek).
- Ellenőrizze, hogy teljes-e a szállítmány.
- Ellenőrizze a készülék és a kiegészítő alkatrészek szállítás során keletkezett sérüléseit.
- Lehetősége szerint a garancia érvényességének leteltéig őrizze meg a csomagolást.

### ▲ FIGYELEM!

**A készülék és a csomagolóanyag nem gyerekjáték! A gyerekek ne játsszanak a műanyag zacskókkal, fóliákkal és apró alkatrészekkel! Fennáll a lenyelés és fulladás veszélye!**

## 4. Tervezett felhasználás

A biztonsági, a munka és a karbantartási utasításokat a gyártó által megadottak szerint kell betartani. Csak műszakilag tökéletes állapotú géppel, rendeltetésszerűen, a biztonsági előírásokat betartva szabad dolgozni.

A vonatkozó baleseti- és megelőzési előírásokat és az egyéb, általánosan elismert biztonsági szabályokat be kell tartani.

A gép csak hozzáértő személyek által működtethető vagy javítható. Egyéb, nem a gyártó általi módosításokért, és az ebből eredő károkért a gép gyártójának a felelőssége ki van zárva.



Egyéb felhasználás helytelennek tekinthető. A gyártó nem felelős minden olyan kárért, ami a nem előírás szerinti használatból származik, ezért egyedül a felhasználó felelős.

A gépet csak eredeti tartozékokkal és a gyártó által forgalmazott/ mellékelt eredeti eszközökkel lehet használni. A gép nem használható csiszolókoronggal.

Kerjük vegye figyelembe, hogy a készülékeink rendeltetésük szerint nem az ipari, kezműipari vagy gyári használatra lettek konstruálva. Nem vállalunk szavatosságot, ha a készülék ipari, kezműipari vagy gyári üzemek területén valamint egyenértékű tevékenységek területén van használva.

## 5. Biztonsági utasítások

### Általános biztonsági tanácsok

**△ FIGYELMEZTETÉS!** Az összes biztonsági utasítást és útmutatót olvassa el. A biztonsági utasítások és útmutatások betartásának elmulasztása áramütést, tüzet és/vagy súlyos sérüléseket okozhat.

- **Az összes biztonsági utasítást és útmutatót őrizze meg későbbi használat céljából.**
- A biztonsági utasításokban használt „elektromos szerszám” fogalom a hálózatról üzemeltetett elektromos szerszámokra (hálózati vezetékkel) és az akkumulátorral üzemeltetett elektromos szerszámokra (hálózati vezeték nélkül) vonatkozik.

### Az akkumulátorcsomagra és a töltőkészülékre vonatkozó gépspecifikus biztonsági utasítások

- Ezt a készüléket csökkent fizikai, érzékszervi vagy szellemi képességekkel, illetve hiányos tapasztalattal és tudással rendelkező személyek akkor használhatják, ha felügyelik őket, vagy a készülék biztonságos használatát illetően képzésben részesültek, és az ebből fakadó veszélyeket értik. Gyermek ne használja a készüléket, és ne játszanak vele.
- Ne nyissa fel az akkumulátorcsomagot és a töltőkészüléket!
- Óvja a töltőkészüléket a fémdaraboktól (pl. fémforgácsok) és folyadékoktól!
- Ne használjon hálózati elemeket vagy más gyártótól származó akkumulátorcsomagokat az akkumulátoros elektromos szerszám üzemeltetéséhez. Ne használjon más gyártótól származó töltőkészülékeket az akkumulátorcsomag töltéséhez. A nem a gyártó által tervezett tartozékok használata áramütéshez és/vagy súlyos balesetekhez vezethet.
- Óvja az akkumulátorcsomagot az 50 °C feletti hőtől, például a tartós napsugárzástól és a tűztől!

- Soha ne használjon vizet az égő lítium-ion akkumulátorcsomagok oltásához! Homokot vagy tűzoltó takarót használjon.
- Óvja a készüléket a nedvességtől.
- Óvja a kábelt a hőtől, olajtól és éles peremektől.
- A veszélyek elkerülése érdekében rendszeresen ellenőrizze a csatlakozódugót és a kábelt. Sérülés esetén egy megbízott ügyfélszolgálati műhellyel cseréltesse ki ezeket.

**△ FIGYELMEZTETÉS!** Ez az elektromos kéziszerszám működés közben elektromágneses mezőt képez. Ez a mező bizonyos körülmények között befolyásolhatja az aktív és passzív orvosi implantátumok működését. A súlyos és halálos sérülések veszélyének csökkentése érdekében javasoljuk, hogy az orvosi implantátumokkal élő személyek az elektromos kéziszerszám kezelése előtt kérjék ki orvosuk és az implantátum gyártójának véleményét.

### A kézi körfűrészekre vonatkozó gépspecifikus biztonsági utasítások

#### Fűrészelési folyamat

- **△ VESZÉLY!** Kezeivel ne nyúljon a fűrészelési tartományba és a fűrészlaphoz. Másik kezét tartsa a kiegészítő markolaton vagy a motorházon. Ha mindkét keze a körfűrész tartja, akkor a fűrészlap nem okozhat kézsérüléseket.
- **Ne nyúljon a munkadarab alá.** A védőburkolat a munkadarab alatt nem nyújt védelmet a fűrészlappal szemben.
- **Igazítsa a munkadarab vastagságához a vágásmélységet.** A munkadarab alatt egy teljes fogmagasságnál kevesebb legyen látható.
- **Soha ne tartsa a kezében vagy a lábán a fűrészelt munkadarabot. Stabil befogón rögzítse a munkadarabot.** Fontos, hogy jól rögzítse a munkadarabot, hogy ezáltal minimálisra csökkentse a testtel való érintkezés, a fűrészlap beszorulásának vagy az irányítás elvesztésének veszélyét.
- **Az elektromos szerszámot a szigetelt markolatoknál fogja olyan munkálatok közben, amelyek során az alkalmazott szerszám rejtett áramvezetékekhez érhet hozzá.** A feszültség alatt álló vezetékkel való érintkezés az elektromos szerszám fémből készült alkatrészeit is feszültség alá helyezi, és ez áramütéshez vezet.
- **A hosszanti vágásoknál mindig használjon ütközőt vagy egyenes élvezetőt.** Ez javítja a vágás pontosságát, és csökkenti a fűrészlap beszorulásának lehetőségét.
- **Mindig helyes méretű és megfelelő rögzítő furattal (pl. csillag alakú vagy kerek) rendelkező fűrészlapokat használjon.** Azok a fűrészlapok, amelyek nem illenek a fűrész felszerelt alkatrészeihez, nem körben futnak, és az irányítás elvesztéséhez vezetnek.

- **Soha ne használjon sérült vagy hibás fűrészlapprögzítő karimákat vagy csavarokat.** A fűrészlapprögzítő karimákat és csavarokat kifejezetten az Ön fűrészéhez terveztük, hogy optimális teljesítményt és üzembiztonságot biztosítsanak.
- **Viseljen megfelelő személyi védőfelszerelést:** hallásvédőt, védőszemüveget, porképződéssel járó munkálatoknál porvédő maszkot, durva anyagok megmunkálása és szerszámcsere során védőkesztyűt.

#### Visszaütés – ok és megfelelő biztonsági utasítások

- A visszaütés a beakadó, beszoruló vagy helytelenül beigazított fűrészlap helytelen reakciója, aminek következtében a nem szabályozott fűrész leemelkedik, és a munkadarabból kilépve a kezelőszemély irányába mozog;
- ha a fűrészlap beakad vagy beszorul a záródó fűrészelt hézagba, blokkolódik, és a motorerő a kezelőszemély irányába üti vissza a készüléket;
- ha a fűrészlap elfordul a fűrészelt vágásban, vagy helytelenül van beigazítva, akkor a fűrészlap hátsó részének fogai beakadhatnak a munkadarab felületébe, ezáltal a fűrészlap kiugrik a fűrészelt hézagtól, a fűrész pedig visszaugrik a kezelőszemély irányába.

A visszaütés a fűrész nem megfelelő vagy hibás használatának következménye. Ez az alábbiakban leírt elővigyázatossági intézkedésekkel megelőzhető.

- **Két kézzel, erősen fogja a fűrészt, és tartsa karjait olyan helyzetben, hogy képes legyen a visszaütő erők felfogására. Mindig a fűrészlaphoz képest oldalirányban álljon, soha ne tartsa testével egy vonalban a fűrészlapot.** Visszaütés esetén a körfűrész visszafelé ugorhat, a kezelőszemély azonban uralhatja a visszaütő erőket, ha megfelelő intézkedéseket hoz.
- **Ha a fűrészlap beakad, vagy ha megszakítja a munkavégzést, akkor engedje el a be-/kikapcsolót, és tartsa nyugodtan a munkadarabban a fűrészt, míg teljesen meg nem áll a fűrészlap. Soha ne próbálja meg a munkadarabból eltávolítani vagy hátrafelé húzni a fűrészt, miközben még mozog a fűrészlap, különben visszaüthet a fűrész.** Állapítsa meg és szüntesse meg a fűrészlap beszorulásának okát.
- **Ha újra el akar indítani egy olyan fűrészt, amely beszorult a munkadarabba, akkor helyezze a fűrészelt hézag közepére a fűrészlapot, és ellenőrizze, hogy a fűrészfogak nem akadtak-e be a munkadarabba.** Ha beszorul a fűrészlap, akkor a fűrész újraindításakor kimozdulhat a fűrészből vagy visszaütést okozhat.

- **A nagy lapokat támassza alá, hogy ezzel megakadályozza a beszoruló fűrészlap által okozott visszaütés kockázatát.** A nagy lapok meghajolhatnak a saját súlyuk miatt. A lapokat mindkét oldalon, mind a fűrészelt hézag közelében, mind a szélüknél alá kell támasztani.
- **Ne használjon tompa vagy sérült fűrészlapokat.** A tompa vagy rosszul beigazított fogakkal rendelkező fűrészlapok a keskeny fűrészelt hézag miatt nagyobb kopáshoz, a fűrészlap beszorulásához és visszaütéshez vezetnek.
- **Fűrészelés előtt húzza meg a vágásmélység és a vágási szög beállításait.** Ha a fűrészelés közben változnak a beállítások, akkor a fűrészlap beszorulhat, és visszaütésre kerülhet sor.
- **Legyen különösen óvatos a falon vagy más nem belátható területen végzett „merülő vágások” esetén.** A bemerülő fűrészlapot a rejtett tárgyak blokkolhatják a fűrészelés közben, és visszaütést okozhatnak.

#### A védőburkolat funkciója

- **Minden egyes használat előtt ellenőrizze, hogy kifogástalanul záródik-e a védőburkolat. Ne használja a fűrészt, ha a védőburkolat nem mozgatható szabadon vagy nem záródik azonnal. Soha ne szorítsa be vagy kösse meg fixen a védőburkolatot, mert akkor védtelen lenne a fűrészlap.** Ha a fűrész akaratlanul a padlóra esik, elhajolhat a védőburkolat. Győződjön meg arról, hogy a védőburkolat szabadon mozog, és egyetlen vágási szögnél sem érinti sem a fűrészlapot, sem egyéb alkatrészeket.
- **Ellenőrizze a védőburkolat rugójának állapotát és működését. Ha a védőburkolat és a rugó nem működik kifogástalanul, akkor használat előtt végezze el a készülék karbantartását.** A sérült alkatrészek, ragadós lerakódások vagy lerakódott forgácsok miatt késleltetve működik a védőburkolat.
- **Nem derékszögben végzett „merülő vágásnál” biztosítsa eltolás ellen az alaplapot.** Az oldalirányú eltolás a fűrészlap beszorulásához, és ezzel visszaütéshez vezethet.
- **Ne helyezze úgy a munkapadra vagy a talajra a fűrészt, hogy a védőburkolat védené a fűrészlapot.** A védtelen, utánfutó fűrészlap a vágási irányval ellentétesen mozgatja a fűrészt, és elfűrészeli, ami az útjába kerül. Itt vegye figyelembe a fűrész utánfutási idejét is.

#### A feszítőék funkciója

- A feszítőékhez illő fűrészlapot használjon. Ahhoz, hogy a feszítőék működjön, a fűrészlap törzslapja legyen vékonyabb, mint a feszítőék, és a fogszélesség legyen nagyobb a feszítőék vastagságánál.
- Ne üzemeltesse a fűrészt elhajló feszítőékekkel. Már kis zavar is lassíthatja a védőburkolat záródását.

- **További biztonsági utasítások**
- Kerülje az eltömődést a védőburkolatban (pl. műanyagoknál), mert az negatív hatással van a biztonsági funkcióra.
- **A munkavégzés közben káros/mérgező porok keletkezhetnek (pl. ólomtartalmú festék vagy néhány fafajta esetében).** Ezen porok érintése vagy belégzése veszélyt jelenthet a kezelőszemély vagy a közelben tartózkodók számára. Vegye figyelembe az Ön országában érvényes biztonsági előírásokat.

## 6. Műszaki adatok

Motorfeszültség	36 V
Alapjárat sebesség	4300 min <sup>-1</sup>
Fűrészlap ferde állása	0-45°
0° -os vágás mélysége	55 mm
45° -os vágás mélysége	41 mm
Fűrészlap mérete	160x20 mm
Súly (akkumulátor nélkül)	5,3 kg

### Kibocsátási értékek

Az EN 60745 szabvány szerint megállapított jellemző értékek:

Hangnyomás szint $L_{PA}$	92 dB(A)
Hangerő szint $L_{WA}$	103 dB(A)
K bizonytalanság	3 dB(A)

### VIGYÁZAT!

A munkavégzés során jelentkező zaj halláskárosítást okoz

Használjon hallásvédőt!

Az EN 60745 alapján megállapított ah rezgés-kibocsátási érték (három irány vektorösszege) és K bizonytalanság:

$a_{h,w}$ rezgés-kibocsátási érték	3,24 m/s <sup>2</sup>
K bizonytalanság	1,5 m/s <sup>2</sup>

A megadott kibocsátási értékek (rezgés, zaj)

- a gépek összehasonlítására szolgálnak,
- valamint a használat közbeni rezgés- és zajterhelés előzetes becslésére is alkalmasak,
- és az elektromos szerszám legfőbb használatára vonatkoznak.

Egyéb alkalmazások, más szerszámok használata vagy elégtelen karbantartás esetén emelkedhetnek az értékek. Vegye figyelembe a gép üresjáratú és nyugalmi idejeit!

## 7. Üzembe helyezés

### Az akkumulátor behelyezése (3. ábra)

Toljon be egy, a készülékhez engedélyezett (7) akkumulátort a befogóba, amíg be nem pattan.

### Az akkumulátor töltési állapota (2. ábra)

A (7) akkumulátor töltési állapotának kijelzéséhez nyomja meg az akkumulátor szimbólumát a (8) kapacitáskijelzésen.

### Az akkumulátor kivétele (2. ábra)

A (7) akkumulátor kivételéhez mindkét (14) kioldó gombot nyomja meg, és húzza ki a (7) akkumulátort a készülékből.

### A vágásmélység beállítása

A vágásmélység a (9) vágásmélység-ütközőnél 0 mm és 55 mm között állítható be.

A fűrészegység ezt követően a beállított vágásmélységig nyomható le.

Vágásmélység vezetősín nélkül: max. 55 mm

Vágásmélység vezetősínnel: max. 49,5 mm

### A vágási szög beállítása 0° és 45° közé:

- Oldja ki az (5) forgó gombokat
- Fordítsa a kívánt vágási szögig a fűrészegységet.
- Zárja az (5) forgó gombokat
- Mindkét helyzet (0° és 45°) gyárilag beállításra került.

### A fűrészlap cseréje

**△ FIGYELEM! A fűrészlap cseréje előtt vegye ki az akkumulátort. Viseljen kesztyűt a fűrészlapok kezeléséhez.**

1. Tolja a KI helyzetbe a (2) bekapcsolás lezárását.
2. Addig nyomja lefelé az (1) fogantyúkat, míg be nem pattan a fűrészegység.
3. Működtesse a (15) tengelyreteszelt, és addig forgassa a (12) fűrészlapot, amíg be nem pattan.
4. A szállítmány részét képező kulccsal oldja ki a peremes csavart.
5. Először vegye ki a (13) fűrészlapkarimát, majd utána a (12) fűrészlapot.
6. Helyezze vissza az új (12) fűrészlapot és a (13) fűrészlapkarimát. **△ FIGYELEM! Vegye figyelembe a fűrészlap forgásirányát.**
7. Helyezze vissza és húzza meg a peremes csavart.
8. A (2) bekapcsolás zárolását BE állásba nyomva állítsa vissza a kiindulási helyzetet.

## 8. Munkavégzés a géppel

A munkavégzés során vegye figyelembe a kezdetben említett biztonsági utasításokat, valamint a következő szabályokat:

- Az elektromos szerszámot csak bekapcsolt állapotban vezesse a munkadarab felé.
- Csak akkor használja a gépet, ha megfelelően működik.
- Ha lezuhant, ellenőrizze, hogy nem sérült-e az elektromos szerszám és a fűrészlap. Használat előtt javíttassa meg a sérült alkatrészeket. A sérült részek sérülésekhez és a gép bizonytalanságához vezethetnek.
- Mindig úgy rögzítse a munkadarabot, hogy a munkálás során ne tudjon mozogni.
- Munkavégzés közben mindig két kézzel, az (1) fogantyúknál tartsa az elektromos szerszámot. Ez csökkenti a sérülésveszélyt, illetve ez a pontos munkavégzés előfeltétele.
- Mindig előrefele tolja a fűrészrt; semmi esetre se húzza maga felé, visszafele.
- Megfelelően beállított előtolási sebességgel kerülje el a fűrészlap élének túlmelegedését, valamint műanyagok vágásánál a munkadarab megolvadását.
- Porképződéssel járó munkák esetén viseljen légzésvédő maszkot.

### Be-/kikapcsolás

- Tolja a BE helyzetbe a (2) bekapcsolás zárolását, és nyomja meg a (10) be-/kikapcsolót (megnyomás = be / elengedés = ki).
- A fűrészelési folyamat befejezése után tolja jobbra a (2) bekapcsolás zárolását.

### Fűrészelés

1. A gép elülső részét tegye rá a munkadarabra.
2. Kapcsolja be a gépet a be / ki kapcsoló gombbal.
3. Nyomjuk meg a merülést kioldó gombot (3.)
4. Ezután nyomja le a fűrészrt a vágási mélység eléréséig.
5. Egyenletesen tolja előre a fűrészrt.
6. A vágás befejezése után, kapcsolja ki a fűrészrt és a fűrészlapot felfelé emelje ki.

### Merülővágás (ábra 5)

1. Helyezze a fűrészrt a munkadarabra.
2. A vágás mutatót a vissza nyíllal (A) a kiválasztott vágási helyre állítsa.
3. Kapcsolja be a gépet, és nyomja le a fűrészrt, a legmélyebb vágásmélység eléréséig.
4. Tolja a fűrészrt előre a vágás mutatóig (C) a megjelölt elemen.
5. A vágás befejezése után, kapcsolja ki a fűrészrt és a fűrészlapot felfelé emelje ki.

### Fűrészelés sínnel

1. Helyezze a gépet a sín vezetőjére. Adott esetben a vezetősín játékát állítsa be a beállító csavarral (6). Fennáll annak a veszélye, hogy a beállító csavarok önállóan meglazulnak, akkor a mellékelt hatlapfejű kulcs segítségével húzza után.
2. Kapcsolja be a gépet a be / ki kapcsoló gombbal.
3. Nyomja meg a merülést kioldó gombot (3).
4. Nyomja le a fűrészrt a vágásmélység eléréséhez. Első használatnál a gumicsikot fogja lefűrészelni, ez nyújt szilánkvédelmet a fűrészlaphoz.
5. Egyenletesen tolja a fűrészrt előre.
6. A vágás befejezése után, kapcsolja ki a fűrészrt és a fűrészlapot felfelé emelje ki.

### Fűrészelés elszívóval

Csatlakoztassa a szívótömlőt a tömlő csatlakozóhoz - Ø 38 mm-es (4).

## 9. Tisztítás, karbantartás és tárolás

### ⚠ Sérülésveszély, áramütés

- Az összes karbantartási és ápolási munkát előtt vegye le az akkumulátorcsomagot az elektromos szerszámról!
- A motorház felnyitását követelő összes karbantartási és javítási munkát csak megbízott ügyfélszolgálati műhely végezheti el.

### Tisztítás

- Tartsa a lehető legnagyobb mértékben por- és szennyeződésmentesen a készüléket. Egy tiszta kendővel súrolja le vagy alacsony nyomású sűrített levegővel fújja ki a készüléket.
- Azt javasoljuk, hogy a készüléket minden használat után tisztítsa meg.
- Rendszeresen tisztítsa meg a készüléket egy nedves ruhával és egy kis kenőszappannal. Ne használjon tisztító- vagy oldószereket, mivel ezek kikezdehetik a készülék műanyag alkatrészeit. Ügyeljen arra, hogy ne juthasson víz a készülék belsejébe.

### Vegye figyelembe a következő utasításokat:

- A levegő keringetésének biztosítása érdekében mindig tartsa szabadon és tisztán a ház hűtőlevegő-nyílásait.
- Az elektromos szerszámban lévő faszilánkok és forgácsok eltávolításához az összes nyílást porszívózza ki.
- Tartsa tisztán az elektromos szerszám, a töltőkészülék és az akkumulátorcsomag csatlakozó érintkezőit.

### Szervíz-információk

Figyelembe kell venni, hogy ennél a terméknél a következő részek már használat szerinti vagy természetes kopásnak vannak alávetve ill. a következő részekre van mint fogyóeszközökre szükség.

Gyorsan kopó részek\*: Szénkefék, fűrészlap, elemek; akkumulátorok

\* nincs okvetlenül a szállítás terjedelmében!

### Az akkumulátorcsomagra vonatkozó utasítások

- Száraz, hűvös helyen, 5 °C és 25 °C közötti hőmérsékleten történjen a tárolás.
- Óvja a nedvességtől és víztől, valamint hőtől az akkumulátorcsomagokat.
- A lemerült akkumulátorcsomagokat ne hagyja kb. egy hónapnál hosszabb ideig a töltőkészülékben, ha a töltőkészülék le van választva a hálózatról. Túlzott lemerülés veszélye!
- Ha hosszabb ideig tárolja használat nélkül a lítium-ion akkumulátorcsomagokat, akkor kapacitásuk 40%-ára legyenek feltöltve.

## 10. Megsemmisítés és újrahasznosítás

A szállítási károk megakadályozásához a készülék egy csomagolásban található. Ez a csomagolás nyersanyag és ezáltal ismét felhasználható vagy pedig visszavezethető a nyersanyag körforgáshoz. A készülék és annak a tartozékai különböző anyagokból állnak, mint például fémből és műanyagokból. Vigye a károsult alkatrészeket a különhulladék megsemmisítési helyhez. Érdeklődjön utánna a szaküzletben vagy a községi közigazgatásnál!

### Ne dobja a használt berendezéseket a háztartási hulladékba!



Ez a szimbólum arra hívja fel a figyelmet, hogy a terméket az elektromos és elektronikus berendezések hulladékairól szóló irányelv (2012/19/EU) és a nemzeti törvények értelmében nem szabad a háztartási hulladékba dobni. Ezt a terméket egy erre alkalmas gyűjtőhelyen kell leadni. Ez történhet például egy hasonló termék vásárlásakor történő visszaadással vagy az elektromos és elektronikus berendezések hulladékait újrahasznosító hivatalos gyűjtőhelyen történő leadással. A használt berendezések szakszerűtlen kezelése a használt elektromos és elektronikai berendezésekben gyakran megtalálható potenciálisan veszélyes anyagok miatt negatív hatással lehet a környezetre és az emberek egészségére. Ezen termék szakszerű ártalmatlanításával ráadásul a természeti erőforrások hatékony használatához is hozzájárul.

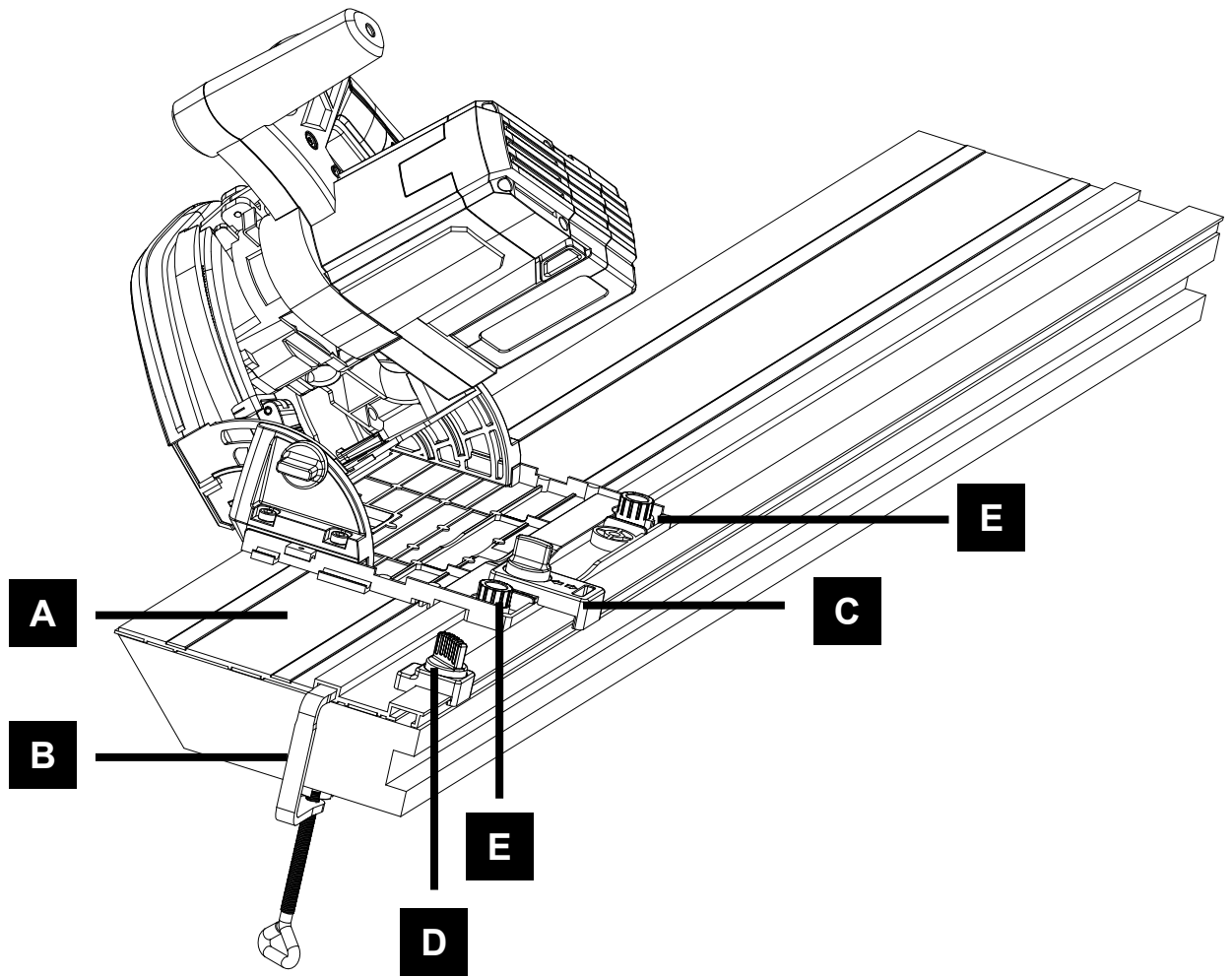
A használt berendezések gyűjtőhelyeivel kapcsolatban a városvezetésnél, a helyi közterület-fenntartónál, az elektromos és elektronikus berendezések hivatalos gyűjtőhelyén vagy a hulladékszállító vállalatnál érdeklődhet.

## 11. Hibaelhárítás

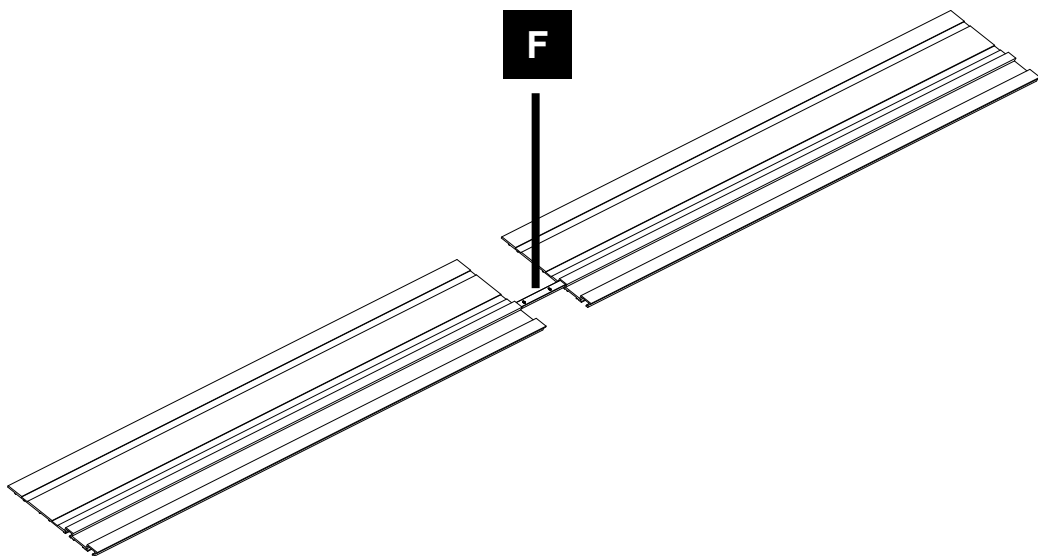
Hiba	Lehetséges ok	Hibaelhárítás
A motor nem működik.	Nincs behelyezve az akkumulátor	helyezze be az akkumulátort
	Nincs feltöltve az akkumulátor	Töltse fel az akkumulátort
	Hibás az akkumulátor/a készülék	Szakműhellyel ellenőriztesse/javíttassa meg az akkumulátort/a készüléket.
Könnyen túlmelegszik a motor.	Motor túlterhelés, elégtelen a motor hűtése.	A túlterhelés elkerülése érdekében a motort tisztítsa meg a vágással keletkezett por eltávolításával, biztosítsa a motor optimális hűtését.
Csökkentett forgácsolási teljesítmény a vágásnál.	A fűrészlap túl kicsi (túl gyakran köszörült).	Cserélje ki a fűrészlapot egy újra.
A vágás hullámos vagy durva.	A fűrészlap tompa, a fog nem alkalmas az anyag vastagságának átvágására.	A fűrészlapot élezze meg, vagy helyezzen be megfelelő fűrészlapot.
Munkadarab töredezett vagy forgácsos.	A vágási nyomás túl magas, vagy alkalmatlan fűrészlapot használ.	Helyezze be a megfelelő fűrészlapot.



**1.1**



**1.2**





## 12. Tartozékok

**A jelen útmutatóban olyan tartozékok leírása is szerepelhet, amely nem képezi az Ön gépe szállítmányának részét!**

### A vezetősínek (ábra 1.1, 1.2)

A vezetősínek (A) tiszta, pontos vágást tesznek lehetővé, és védik a felső felületet a sérülésektől.

A vágásnál, ha vezetősínt használ, a vágás mélysége 4,5 mm-rel kevesebb, mint a gép skáláján jelzett érték.

A vezetősínt biztonságosan a csavaros szorítókkal (B) lehet felszerelni. (nem szerepel a szállított anyagok között)

A dőlés védelem (C) megakadályozza, hogy a merülőfűrész hajoljon a gérvágás és a beállítási munka során.

A fűrész visszarúgás biztosító (D) biztosítja a merülő vágásnál a munkadarab biztonságos vezetését.

A középső sínösszekötővel (F) 2 vezető sínt lehet összekapcsolni, és ez lehetővé teszi a hosszú darabok pontos vágását.

A vezetősín játékát mindkét beállító csavarral (E) tudja szabályozni.

Az ajánlott kiegészítővel is elvégezheti a ferde vágásokat, a szög vágásokat és egyéb pontos vágásokat.

### Vezetősín

1. Helyezze a fűrész a vezetősínre.
2. Állítsa a bütyköket („E“ ábra 1.1) az óramutató járásával ellentétes irányba, amíg azok feszesek nem lesznek. Majd kissé fordítsa óramutató járásával megegyező irányba, hogy a játék engedéséhez. Amíg Ön a tárcsát pozícióban tartja, rögzítse azt a mindkét bütyök közepén lévő rögzítő csavarral. (5 mm-es imbuszkulcs a géphez mellékelve van)
3. Mozgassa a fűrész a sínen előre-hátra, győződjön meg arról, hogy jól csúszik-e. Szükség szerint módosítsa.

A fűrész használatával lehetséges, hogy a beállítókat ismét el kell végezni.

### Forgácsvédő

A vezetősín forgácsvédővel rendelkezik, amelyet az első használat előtt kell elvágni.

1. Rögzítse a sínt egy csavarfogóval a hulladékfához.
2. A vezetőjáték mindkét szabályozócsavarral van a sínre igazítva.
3. A körfűrész vágási mélységét kb. 6 mm-re.
4. Tegye a fűrész a sín hátsó végére.
5. Kapcsolja be a gépet, nyomja le a beállított vágási mélységig és elmozdulás nélkül vágja le a forgácsvédőt a munkafolyamat teljes időtartamaiban.

6. A forgácsvédő éle pontosan ekkor felel meg a fűrészlap vágási élének.

### △ FIGYELEM!

**A munkadarabot rögzítse mindig úgy, hogy az ne tudjon mozogni.**

**A gépet mindig előre csúsztassa, soha ne húzza ki a testből.**

### Fűrészelés

1. Helyezze a fűrész a vezetősínre.
2. Kapcsolja be a gépet.
3. Lassan nyomja le a fűrész, a beállított vágási mélységhez, és vezesse a sínen egyenletesen előre

### Merülő vágás

#### Fűrészelés:

1. Helyezze a fűrész a megjelölt vágási pontra a vezetősínen.
2. Rögzítse a visszarúgás biztosítót (nincs a tartozékok között) elöl és hátul a vezető sínen.
3. Kapcsolja be a gépet.
4. Lassan nyomja le a fűrész a beállított vágási mélységbe, és vezesse a vezetősínen egyenletesen előre, az első vágás pontig.

### Billenésvédő:

Sarkvágás esetén tanácsos billenésvédőt használni. Ezzel elkerülhető, hogy a gép ferde állása esetén oldalra boruljon.

Ezáltal elkerülhető a testi sérülés és a gép károsodása.

## Seadmel olevate sümbolite selgitus

Käesolevas käsiraamatus on sümbolite kasutamise ülesandeks pöörata Teie tähelepanu võimalikele riskidele. Neid saatvatest ohutussümbolitest ja selgitustest tuleb täpselt aru saada. Hoiatused ise ühtki riski ei kõrvalda ega suuda asendada korrektseid meetmeid õnnetuste ärahoidmiseks.

	<p>Lugege enne käikuvõtmist kasutusjuhend ja ohutusjuhised läbi ning pidage neist kinni!</p>
	<p>Kandke kuulmekaitset!</p>
	<p>Kandke tolmuemissiooni korral respiraatorit!</p>
	<p>Kandke kaitseprille!</p>
	<p>Tähelepanu! Vigastusohu! Ärge sisestage jäsemeid töötavasse saekettasse!</p>
<p><b>⚠ Tähelepanu!</b></p>	<p>Käesolevas käsitsuskorralduses oleme varustanud Teie ohutust puudutavad kohad selle märgiga</p>

**Sisukord:**
**Lk:**

1.	Sissejuhatus .....	84
2.	Seadme kirjeldus.....	84
3.	Tarne määr .....	84
4.	Kohane kasutamine .....	84
5.	Ohutusjuhised .....	85
6.	Tehnilised andmed .....	87
7.	Käikuvõtmine.....	87
8.	Masinaga töötamine.....	87
9.	Puhastamine, hooldus ja ladustamine .....	88
10.	Utiliseerimine ja taaskäitlus.....	89
11.	Vea selgitamine.....	89
12.	Lisavarustus .....	91

## 1. Sissejuhatus

### Tootja:

#### **scheppach**

Fabrikation von Holzbearbeitungsmaschinen GmbH  
Günzburger Straße 69  
D-89335 Ichenhausen

### Lugupeetud klient,

Soovime Teile meeldivat ja edukat töökogemust Teile uue masinaga

### Vihje:

Kooskõlas kohaldatava tootevastutuse seadusega, ei vastuta selle seadme tootja kahju eest, mis tulenevad seadmest või on seotud seadmega, ja mis on põhjustatud järgnevast:

- sobimatu käsitsemine,
- kasutusjuhendi mitte järgimine,
- remonttööd, mis on tehtud kolmandate isikute, mittevõlitatud oskustöölise poolt,
- mittealgupäraste tagavaraosade paigaldamine ja asendamine,
- sobimatu kasutamine,
- elektrisüsteemi tõrge, mille on põhjustanud kokkubimatus elektrialaste spetsifikatsioonide ning VDE 0100, DIN 57113 / VDE 0113 eeskirjadega.

### Soovitused:

Lugege läbi terve kasutusjuhendi tekst enne seadme kokkupanekut ja sellega töötamist.

See kasutusjuhend on koostatud selleks, et teha Teile kergemaks oma seadmega tutvumine ning ära kasutada selle võimalikud kasutusotstarbed.

Kasutusjuhend sisaldab tähtsaid märkusi selle kohta, kuidas saate töötada masinaga ohutult, asjatundlikult ja ökonoomselt, ning kuidas saate vältida ohte, kokku hoida remondikuludelt, vähendada aega, mil masin ei ole töökorras, ning tõsta masina töökindlust ning pikendada selle töötamise iga.

Lisaks selles kasutusjuhendis sisalduvaile ohutusnõudele, peate Te masina kasutamist silmas pidades igal juhul kinni pidama oma riigis rakendatavatest eeskirjadest.

Asetage juhend läbipaistvasse plastikust kausta, et kaitsta seda mustuse ja niiskuse eest ning hoidke seda masina juures. Juhendit peab olema lugenud iga kasutaja enne töö alustamist ja sellest kohusetundlikult kinni pidama. Vaid need isikud, kes on masina kasutamiseks väljakoolitatud ning kellele on teatavaks tehtud asjassepuutuvad ohud, võivad masinaga töötada. Nõutavast miinimum vanuse piirangust peab kinni pidama.

Lisaks neile ohutusnõuetele, mida sisaldab käesolev kasutusjuhend ja Teile riigis rakenduvad erialased eeskirjad, peate kinni pidama üldtunnustatud tehnilistest reeglitest, mis puudutavad puidutöö masinaid.

Me ei võta vastutust õnnetuste või kahjude eest, mis tekivad käesoleva juhendi ja ohutusjuhiste eiramisest.

## 2. Seadme kirjeldus (joon. 1-2)

1. Käepide
2. Sisselülitisriiv
3. Languse vabastus
4. Eraldaja
5. Nurgaseadistuse pöördnupp
6. Juhtrööpa reguleerimiskruvi
7. Aku (sõltuvalt tarnekomplektist)
8. Mahutavusnäidik
9. Lõikesügavuse piirajaga koos lõikesügavuse näidikuga
10. Sisse/Välja lüliti
11. Lõhestuskiil
12. Saeketas
13. Saeketta äärik
14. Aku lahtilukustusklahv
15. Võlli lukk

## 3. Tarne määr

- Avage pakend ja võtke seade ettevaatlikult välja.
- Eemaldage pakendusmaterjal ja pakendus- ning transpordikindlustused (kui olemas).
- Kontrollige üle, kas tarnekomplekt on terviklik.
- Kontrollige seadet ja tarvikudetaile transpordikahjustuste suhtes.
- Säilitage pakendit võimaluse korral kuni garantiiaja möödumiseni alal.

### ⚠ TÄHELEPANU

**Seade ja pakendusmaterjalid pole laste mänguasjad! Lapsed ei tohi plastkottide, kilede ja väiketailidega mängida! Valitseb allaneelamis- ja lämbumisoht!**

## 4. Kohane kasutamine

Masinat peab kasutama ainult tehniliselt täiuslikus seisukorras ja vastavuses sellele määratud kasutusotstarbega ning juhustega, mis on toodud kasutusjuhendis, ning ainult ohutusalast väljaõpet saanud isikute poolt, kes on teadlikud masinal töötamist puudutavatest ohtudest.

Mistahes funktsionaalsed häired, ja eriti need, mis mõjutavad masina ohutust, peavad seetõttu saama koheselt lahendatud.

Mistahes muu kasutusviisi ületab volitused. Tootja ei ole vastutav mistahes kahjude eest, mis tulenevad volitamata kasutusviisist: riisiko on kasutaja ainuvastutusel.

Kinni peab pidama tootja ohutusala-dest, töötamise ja hooldetööde alastest juhistest, nagu ka tehnilistest andmetest, mis on toodud mõõdete ja kalibreerimiste juures.

Samuti peab kinni pidama asjakohastest juhistest õnnetuse ennetamise kohta ning muudest üldtunnustatud ohustehnika eeskirjadest.

Kasutada ja hooldada masinat ning sellega töötada võivad ainult isikud, kes tunnevad seda ning keda on juhendatud selle töö ja toimingute osas.

Masina omavoliline ümbertegemine vabastab tootja kogu vastutusest sellest tulenevate kahjude eest.

Masinat tohib kasutada vaid koos algupäraste lisatarvikute ja algupäraste tööriistadega, mis on valmistatud tootja poolt.

Masinat ei tohi kasutada koos lihvimisrihmadega.

Palun pidage silmas, et meie seadmed pole konstrueeritud kommerts-, käsitöõndus- ega tööstuskasutuse jaoks. Me ei võta üle kohustuslikku garantiid, kui seadet kasutatakse kommerts-, käsitöõndus- või tööstusettevõtetes ning samaväärsetel tegevustel.

## 5. Ohutusjuhised

### Üldised ohutusreeglid

**⚠ HOIATUS! Lugege kõiki ohutusjuhiseid ja korraldusi.** Tegematajätmised ohutusjuhistest ja korraldustest kinnipidamisel võivad elektrilööki, tulekahju ja/või raskeid vigastusi põhjustada.

- **Hoidke kõik ohutusjuhised ja korraldused tulevikuks alles.**
- Ohutusjuhistes kasutatav mõiste „elektritööriist“ kehtib võrgukäitusega elektritööriistade (võrgujuhtmega) ja akukäitusega elektritööriistade (võrgujuhtmeta) kohta.

### Masinaspetsiifilised ohutusjuhised akupaki ja laadija kohta

- Antud laadijat tohivad kasutada vähendatud füüsiliste, sensorsete või mentaalsete võimete või puuduliku kogemuse ja teadmistega isikud, kui nad viibivad järelevalve all või neid on seadme ohutus kasutamises instrueeritud ning nad mõistavad sellest tulenevaid ohte. Lapsed ei tohi seadet kasutada ega sellega mängida.
- Ärge avage akupakki ja laadijat!
- Kaitske laadijat metallosade (nt metallilaastud) või vedelike eest!
- Ärge kasutage aku-elektritööriista käitamiseks võrgualaldeid ega võõraid akupakke. Ärge kasutage akupaki laadimiseks võõr-laadijaid. Tootja poolt ette nägemata tarvikute kasutamine võib põhjustada elektrilööki ja/või raskeid õnnetusi.
- Kaitske akupakki kuumuse > 50 °C eest, samuti kestva päikesekiirguse ja tule eest!

- Ärge kustutage põlevat Li-ioon-akupakki kunagi veega! Kasutage liiva või tulekustutustekki.
- Kaitske seadet märja eest.
- Kaitske kaablit kuumuse, õli ja teravate servade eest.
- Kontrollige ohu vältimiseks regulaarselt pistikut ja kaablit. Laske need kahjustumise korral uutega asendada ainult klienditeeninduse töökojas.

**⚠ HOIATUS!** Antud elektritööriist tekitab käitamise ajal elektromagnetilise välja. Kõnealune väli võib teatud tingimustel aktiivsete või passiivsete meditsiiniliste implantaatide talitlust halvendada. Vähendamaks tõsiste või surmavate vigastuste ohtu, soovime me meditsiiniliste implantaatidega isikutel arsti ja meditsiinilise implantaadi tootjaga konsulteerida enne, kui elektritööriista käsitletakse.

### Masinaspetsiifilised ohutusjuhised käsiketas- saagide kohta

#### Saagimismeetodid

- **⚠ OHT! Ärge sattuge kätega saagimispiirkonda ja saeketta juurde. Hoidke oma teine käsi lisakäepidemel või mootorikorpusel.** Kui hoiate ketassaagi mõlema käega, siis ei saa saeketas neid vigastada.
- **Ärge sisestage jäsmeid töödetailli alla.** Kaitsekate ei suuda Teid töödetailli all saeketta eest kaitsta.
- **Kohandage löikesügavus töödetailli paksusele.** See peaks olema vähem kui ühe hambakõrguse võrra töödetailli all nähtav.
- **Ärge hoidke saetavat töödetailli kunagi käes või jala abil kinni. Kinnitage töödetaill stabiilse kinnituspesa külge.** On tähtis töödetaill korralikult kinnitada, et minimeerida kehaga kokkupuutumise, saeketta kinnikiilumise või kontrolli kaotamise ohtu.
- **Haarake elektritööriista isoleeritud hoidepindadest kinni, kui teostate töid, mille puhul võib rakendustööriist peidetud elektrijuhtmetega kontakti sattuda.** Kokkupuude pingele all oleva juhtmega paneb ka metallist elektritööriista metallosad pingele alla ja põhjustab elektrilööki.
- **Kasutage pikilõikamisel alati piirajat või sirget servajuhikut.** See parendab lõiketäpsust ja vähendab saeketta kinnikiilumise võimalust.
- **Kasutage alati õige suurusega ja sobiva kinnitusavaga saekettaid (nt tähekujuline või ümar).** Saekettad, mis sobi sae montaažidetallidega, töötavad viskuvalt ja põhjustavad kontrolli kaotamist.
- **Ärge kasutage saekettal kunagi kahjustatud või valesid pingutusäärikuid ega -polte.** Saeketta pingutusäärikud ja -polid konstrueeriti spetsiaalselt Teie sae, optimaalse võimsuse ning käitusohutuse jaoks.

- **Kandke sobivat isiklikku kaitsevarustust:** kuulmekaitset, kaitseprille, tolmu tekitavatel töödel tolmutumaski, karedate materjalidega töötamisel ja tööriista vahetamisel kaitsekindaid.

#### Tagasilöök - põhjus ja vastavad ohutusjuhised

- Tagasilöök on kinnihaakuva, kinnikiiluva või valessti välja joondatud saeketta äkiline reaktsioon, mis põhjustab selle, et saag tõuseb kontrollimatult üles ja liigub töödetaalist välja operaatori poole;
- kui saeketas haakub või kiilub sulguvas saagimispilus kinni, siis see blokeerub ja mootori jõud lööb seadet operaatori suunas tagasi;
- kui saeketast pööratakse või joondatakse saagimislõikes valessti välja, siis võivad saeketta tagumise piirkonna hambad töödetaali kinni haakuda, mille tõttu liigub saeketas saagimispilust välja ning saag hüppab operaatori poole tagasi.

Tagasilöök on sae vale või vigase kasutamise tagajärg. Seda on võimalik vältida alljärgnevalt kirjeldatud, sobivate ettevaatusmeetmetega.

- **Hoidke saagi mõlema käega kinni ja seadke oma käsivarred asendisse, milles saate tagasilöögi vastu võtta. Olge alati saeketta suhtes küljel, ärge seadke saeketast kunagi oma kehaga ühele joonele.** Tagasilöögi korral võib kehtassaag tahapoole hüpata, kuid operaator suudab tagasilöögi valitseda, kui võeti tarvitusele sobivad meetmed.
- **Kui saeketas kiilub kinni või Te katkestate töö, siis laske sisse-/väljalüliti lahti ja hoidke saagi materjalis paigal, kuni saeketas on täielikult seiskunud. Ärge üritage kunagi veel pöörlevat saeketast töödetaalist eemaldada või tahapoole tõmmata, sest muidu võib järgneda tagasilöök.** Määrake kindlaks ja kõrvaldage saeketta kinnikiilumise põhjus.
- **Kui soovite töödetaali sisse pistetud saagi uuesti käivitada, siis tsentreerige saeketas saagimispilus ja kontrollige üle, kas saehambad pole töödetaali külge haakunud.** Kui saag käivitatakse uuesti ja saeketas kiilub kinni, siis võib see töödetaalist välja liikuda või tagasilööki põhjustada.
- **Toestage suured plaadid, et vähendada kinnikiiluvast saekettast tingitud tagasilöögi riski.** Suured plaadid võivad oma raskuse all läbi painduda. Plaadid tuleb mõlemal küljel toestada, seda nii saagimispilu kui ka serva läheduses.
- **Ärge kasutage nürisid või kahjustatud saekettaid.** Nüride või valessti väljajoondatud hammastega saekettad põhjustavad liiga kitsa saagimispilu tõttu kõrgendatud hõõrdumist, saeketta kinnikiilumist ja tagasilööki.

- **Pingutage enne saagimist lõikesügavuse ja lõikenurga seadurid kinni.** Kui seaded saagimise ajal muutuvad, siis võib saeketas kinni kiiluda ja tekkida tagasilöök.
- **Olge tasku löikamisel olemasolevatesse sein-tesse või teistesse mittenähtavatesse piirkondadesse eriti ettevaatlik.** Sisselõikav saeketas võib saagimisel peidetud objektides blokeeruda ja tagasilööki põhjustada.

#### Kaitsekatte funktsioon

- **Kontrollige iga kord enne kasutamist, kas kaitsekate sulgub laitmatult. Ärge kasutage saagi, kui kaitsekate ei liigu vabalt ega sulgu kohe. Ärge kiiluge ega siduge kaitsekate kunagi kinni; seetõttu oleks saeketas kaitsmata.** Kui saag peaks ettevatsematult pörandale kukkuma, siis võib kaitsekate kõveraks painduda. Tehke kindlaks, et kaitsekate liigub vabalt ega puuduta ühegi lõikenurga ja -sügavuse korral saeketast või muid osi.
- **Kontrollige kaitsekatte vedru seisundit ja talitlust. Laske seadet enne kasutamist hooldada, kui kaitsekate ja vedru ei tööta laitmatult.** Kahjustatud osad, kleepuvad setted või kogunenud laastud lasevad kaitsekattel töötada viivitusega
- **Kindlustage sae põhiplaat nihkumise vastu taskulõike korral, mida ei teostata täisnurkselt.** Külgsuunaline nihkumine võib põhjustada saeketta kinnikiilumist ja seega tagasilööki.
- **Ärge asetage saagi tööpingile või pörandale ilma, et kaitsekate katab saeketast.** Järeltalitlev kaitsmata saeketas liigutab saagi vastu lõikesuunda ja saeb kõike, mis talle ette jääb. Pidage seejuures silmas sae järeltalitlusaega.

#### Lõhestuskiilu funktsioon

- Kasutage lõhestuskiiluga sobivat saeketast. Lõhestuskiilu toimimiseks peab olema saeketta tüvi-leht õhem kui lõhestuskiil ja hamba laius ületama lõhestuskiilu paksust.
- Ärge käituge saagi paindunud lõhestuskiiluga. Juba väikene rike võib aeglustada kaitsekatte sulgumist.

#### Edasised ohutusjuhendid

- Vältige kaitsekatte ummistumist (nt plastide puhul), sest muidu võib ohutusfunktsioon halveneda.
- **Töötamisel võivad tekkida kahjulikud/mürgised tolmutud (nt pliisisaldusega värvivõõp ja mõned puiduliigid).** Nende tolmute puudutamine või sissehingamine võib kujutada ohtu operaatorile või läheduses viibivatele isikutele. Järgige oma riigis kehtivaid ohutuseeskirju.

## 6. Tehnilised andmed

Mootori pingeline	36 V
Tühikäigu kiirus	4300 min <sup>-1</sup>
Saeketta kaldasend	0-45°
Lõikesügavus 0°	55 mm
Lõikesügavus 45°	41 mm
Saeketta mõõtmed	160x20 mm
Kaal (akuta)	5,3 kg

### Emissiooniväärtused

EN 60745 kohaselt kindlaks määratud väärtused on tüüpiliselt:

Helirõhu tase L <sub>PA</sub>	92 dB(A)
Helijõu tase L <sub>WA</sub>	103 dB(A)
Määramatus K	3 dB(A)

### ETTEVAATUST!

Töötamisel tekkiv müra kahjustab kuulmist  
Kasutage kuulmekaitset!

Võnkeemissiooni väärtus ah (kolme suuna vektorsumma) ja määramatus K määratud vastavalt EN 60745:

Võnkeemissiooni väärtus a <sub>h,w</sub>	3,24 m/s <sup>2</sup>
Määramatus K	1,5 m/s <sup>2</sup>

Esitatud emissiooniväärtused (vibratsioon, müra)

- on ette nähtud masinate võrdlemiseks,
- sobivad ka vibratsiooni- ja mürakoormuse ajutiseks hindamiseks kasutamisel,
- representeerivad elektritööriista peamisi rakendusi.

Teiste rakenduste, muude rakendustööriistade või ebapiisava hoolduse korral on võimalikud kõrgemad väärtused. Pidage silmas masina tühikäigu- ja seisu-aegu!

## 7. Käikuvõtmine

### Aku sissepanemine (joon. 3)

Lükake seadme jaoks heaks kiidetud akut (7) kinnituspessa, kuni see fikseerub.

### Aku laadimisseisund (joon. 2)

Vajutage aku (7) laadimisseisundi näitamiseks mahutavusnäidikul (8) aku sümbolit.

### Aku väljavõtmine (joon. 2)

Vajutage aku (7) väljavõtmiseks mõlemat lahtilukustusklahvi (14) ja tõmmake aku (7) seadmest välja.

### Lõikesügavuse seadistamine

Lõikesügavust saab 0 - 55 mm vahemikus seadistada lõikesügavuse piirajalt (9).

Saeagregaati saab nüüd kuni seadistatud lõikesügavuseni alla vajutada.

Lõikesügavus ilma juhtsiiniga: max 55 mm  
Lõikesügavus koos juhtsiiniga: max 49,5 mm

### Lõikenurga seadistamine 0° kuni 45° vahemikus:

- Avage pöördnupud (5).
- Pöörake saeagregaati soovitud lõikenurgani.
- Sulgege pöördnupud (5).
- Mõlemad asendid (0° ja 45°) on seadistatud tehas.

### Saeketta vahetamine

**⚠ TÄHELEPANU! Võtke aku enne saeketta vahetust välja. Kandke saeketastega ümberkäimisel kindaid.**

1. Lükake sisselülitustõkis (2) OFF-positsiooni.
2. Vajutage käepidemeid (1) niipalju allapoole, kuni saeagregaat fikseerub.
3. Vajutage võlli lukustit (15) ja pöörake saeketast (12), kuni see fikseerub.
4. Avage äärikupolt kaasapandud võtmega.
5. Võtke esmalt saeketta äärik (13) ja siis saeketast (12) maha.
6. Pange uus saeketast (12) ja saeketta äärik (13) taas külge. **⚠ TÄHELEPANU! Pidage silmas saeketta pöörlemis-suunda.**
7. Pange äärikupolt jälle sisse ja pingutage see kinni.
8. Seadke saag sisselülitustõkist (2) ON-asendisse vajutades taas lähtepositsiooni.

## 8. Masinaga töötamine

Järgige töötamisel kõiki algselt esitatud ohutusjuhiseid ja järgimisi reegleid:

- Juhtige elektritööriista vastu töödetaali ainult sisselülitatud seisundis.
- Kasutage masinat ainult siis, kui see talitleb nõuetekohaselt.
- Kontrollige pärast mahakukkumist elektritööriista ja saeketast kahjustumise suhtes. Laske kahjustatud osad enne kasutamist remontida. Kahjustatud masinad võivad vigastusi ja masinal ebaturvalisust põhjustada.
- Kinnitage töödetaali alati nii, et see ei saa töötlemisel liikuda.

- Hoidke elektritööriista töötamisel alati mõlema käega käepidemetest (1) kinni. See vähendab vigastusohtu ja on täpse töötamise eelduseks.
- Lükake saagi alati ettepoole, ärge tõmmake mitte mingil tagurpidi enda poole.
- Vältige sobitatud ettenihkekiirusega saeketta löike-terade ülekuumenemist ja plastide lõikamisel plasti sulamist.
- Kasutage tolmu tekitavatel töödel respiraatorit.

#### Sisse-/väljalülitamine

- Lükake sisselülitustõkis (2) ON-positsiooni ja vajutage sisse-/väljalülitit (10) (vajutamine = SISSE / lahtilaskmine = VÄLJA).
- Lükake pärast saagimisprotseduuri lõpetamist sisselülitustõkis (2) paremale.

#### Saagimine

1. Asetage masina eesmine osa töödetailile
2. Lülitage masin sisse kasutades lülitit sisse/välja
3. Vajutage languse vabastust (3).
4. Suruge saagi allapoole, et jõuda lõikesügavuseni
5. Liigutage saagi ühtlaselt edasi
6. Peale löike lõpetamist lülitage masin välja ning tõstke saeketas üles.

#### Kaldlõiked (Joonis 5)

1. Asetage saag töödetaili kohale
2. Asetage servanäidik musta noolega (A) märgitud punkti.
3. Lülitage masin sisse ja suruge saagi alla kuni seadistatud lõikesügavuseni
4. Libistage saagi edasi, kuni servanäidik (C) jõuab märgitud punkti.
5. Peale kaldlõike lõpetamist tõstke saeketas üles ja lülitage masin välja.

#### Saagimine juhtrööpaga

1. Asetage masin juhtrööpasse. Vajadusel kohandage rööbast reguleerimiskruvi abil (16). Juhul, kui esineb reguleerimiskruvide iseeneslikku lödvesumist, saab neid olemasoleva kuuskantvõtmega reguleerida.
2. Lülitage masin sisse sisse/välja lüliti abil.
3. Vajutage languse vabastust (3).
4. Suruge saagi lõikesügavuse saavutamiseks allapoole. Esmakordsel kasutamisel saetakse läbi kummiriba võimaldades seega saekettale pinnukaitset.
5. Liigutage saagi ühtlaselt edasi.
6. Peale saagimislõike lõpetamist lülitage masin välja ja tõstke sae ketas üles.

#### Saagimine tolmuimajaga

Ühendage imamisvoolik imemisotsikuga - Ø 38 mm (4).

## 9. Puhastamine, hooldus ja ladustamine

#### △ Vigastusoht, elektrilöök

- Võtke enne kõiki hooldus- ja hoolitsustöid alati akupakk seadmelt maha!
- Kõiki hooldus- ja remonditöid, mis nõuavad mootorikorpuse avamist, tohib teostada ainult volitatud klienditeenindustöökoda.

#### Puhastamine

- Hoidke seade võimalikult tolmu- ja mustusevaba. Hõõruge seade puhta lapiga üle või puhuge madala rõhuga suruõhuga puhtaks.
- Me soovime seadet vahetult pärast igakordset kasutamist puhastada.
- Puhastage seadet regulaarselt niiske lapi ja vähese määrdeseebiga. Ärge kasutage puhastusvahendeid või lahusteid; need võivad seadme plastosi rikkuda. Pidage silmas, et seadme sisemusse ei saaks vett sattuda.

#### Järgige järgmisi juhiseid:

- Hoidke õhutsirkulatsiooni tagamiseks jahutusõhuvad korpused alati vabad ja puhtad.
- Imege elektritööriistast puudukildude ja -laastude eemaldamiseks kõik avad puhtaks.
- Hoidke ühenduskontaktid elektritööriistal, laadijal ja akupakil puhtad.

#### Hooldusteave

Tuleb tähele panna, et selle toote korral esineb kasutamisest tulenevaid või loomulikke kulumisilminguid-järgmistel detailidel ning neid detaile käsitletaksekulumaterjalina.

Kuluosad\*: Süsiharjad, saeketas, patareid; akud

\* ei pruugi tingimata tarnekomplektiga kaasas olla!

#### Juhised akupakkide kohta

- Ladustamine kuivas jahedas kohas temperatuuril 5 °C kuni 25 °C.
- Kaitske akupakki niiskuse ja vee ning kuumuse eest.
- Ärge jätke tühje akupakke kauem kui üheks kuuks laadijasse pistetuks, kui laadija on võrgust lahutatud. Sügavtühjenemise oht!
- Kui Li-ioon-akupakke ladustatakse pikemat aega kasutuseta, siis peaksid need olema 40 % mahutavusele laetud.



## 10. Utiliseerimine ja taaskäitlus

Seade paikneb pakendis, et transpordikahjustusi vältida. Pakend on toorainest ja seega taaskasutatav või saab selle tooraineringlusse tagasi suunata.

Seade ja selle tarvikud koosnevad erinevatest materjalidest nagu nt metallist ning plastmassidest. Suunake defektsed koostedetailid erijäätmete utiliseerimisse. Küsige erialakauplusest või vallavalitsusest järele!

### Vanad seadmed ei kuulu olmeprügisse!



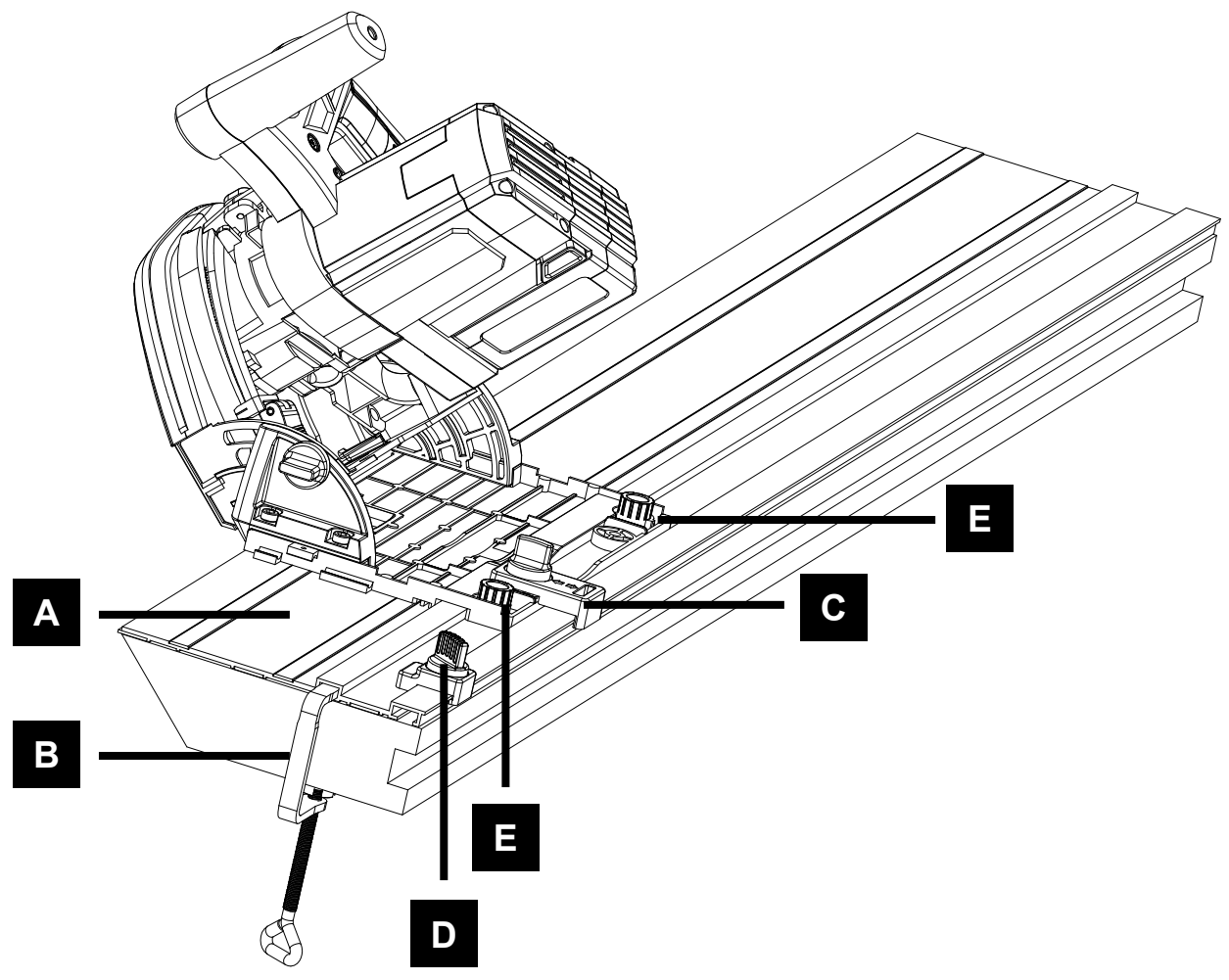
Sümbol viitab sellele, et antud toodet ei tohi kasutatud elektri- ja elektroonikaseadmete direktiivi (2012/19/EL) ning siseriiklike seaduste kohaselt utiliseerida koos olmeprügiga. Kõnealune toode tuleb selleks ettenähtud kogumispunktis ära anda. See võib toimuda nt tagastamisega sarnase toote ostmisel või kasutatud elektri- ja elektroonikaseadmeid taaskäitlevas pädevas kogumispunktis äraandmisega.

Asjatundmatu ümberkäimine kasutatud seadmetega võib potentsiaalselt ohtlike ainete tõttu, nagu need sageli kasutatud elektri- ja elektroonikaseadmetes sisalduvad, keskkonnale ning inimeste tervisele negatiivset mõju avaldada. Lisaks annate toote asjakohase utiliseerimisega oma panuse loodusressursside efektiivsesse kasutusse. Kasutatud seadmete kogumispunktide kohta saate informatsiooni kohalikust linnavalitsusest, avalik-õiguslikest utiliseerimisasutustest, kasutatud elektri- ja elektroonikaseadmetega utiliseerimisega tegelevatest asutustest või oma prügiveoettevõttest.

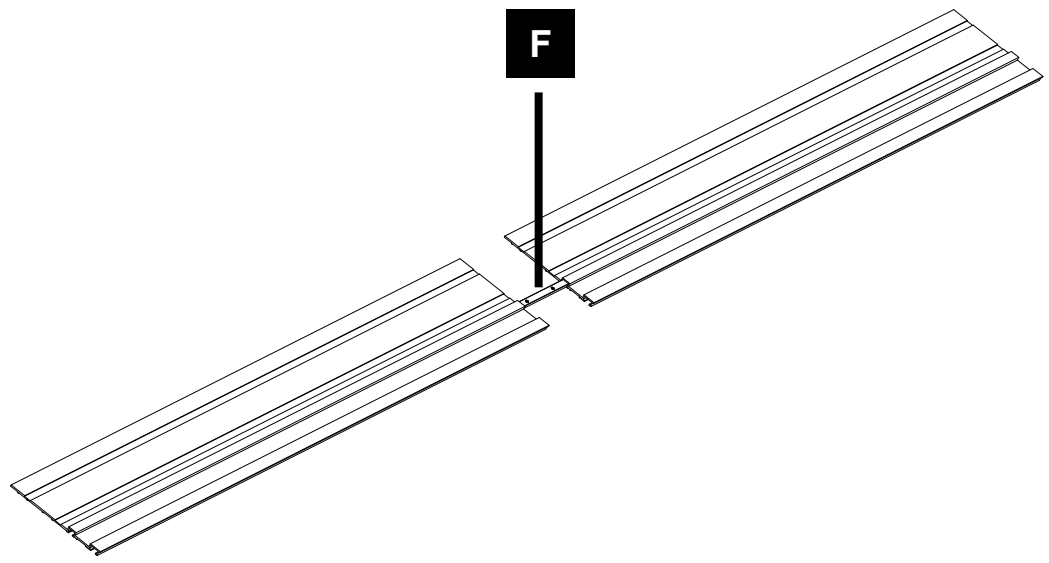
## 11. Vea selgitamine

Tõrge	Võimalik põhjus	Abinõu
Mootor ei tööta.	Aku pole sisse pandud	Sisestage aku
	Aku pole laetud	Laadige akut
	Aku/seade defektne	Laske aku/seade erialatöökojas üle kontrollida/remontida.
Mootor kuumeneb kergeti üle	Mootori ülekoormus; ebapiisav mootori jahutus	Hoiduge mootorit üle koormamast löikamise ajal; eemaldage mootorilt tolm selleks, et kindlustada mootori jaoks parim jahutus
Lõikevõimsuse kahenemine löikamise ajal	Saetera on liiga väike (liiga tihti teritatud)	Seadistage saeosa lõppseisaku koht ümber
Saagimislõige on kare või laineline	Saetera on nüri; hamba kuju ei sobi materjali tihedusega	Teritage saetera teravaks või kasutage sobivat saetera
Töödetail rebib või kiltustub	Lõikamissurve on liiga suur või saetera ei ole sobilik	Kasutage õiget saetera

**1.1**



**1.2**



## 12. Lisavarustus

**Käesolevas juhendis võib olla kirjeldatud tarvikuid, mis ei sisaldu Teie masina tarnekomplektis!**

### Juhtseade (joon. 1.1, 1.2)

Juhrööpad (A) võimaldavad teha puhtaid ja täpseid lõikeid ja kaitsta pindu kahjustuste eest.

Kui kasutate saagimisel juhrööbast, on lõike sügavus 4,5 mm väiksem, kui masinal olev skaalanäit.

Ohutuse saavutamiseks võib juhrööpa kinnitada pitskruvide abil (B).

Kallutuskaitse (C) hoiab ära üles-alla nihutatava sae kaldumist kaldlõigete tegemise ja seadistustöö ajal.

Pörkekaitse (D) kindlustab ohutu juhtimise sae liikumisel töödetaili sisse.

Rööpäühenduse (F) abil saab ühendada kaks rööbast, see võimaldab teha pikki ja täpseid lõikeid.

Juhrööpal asuva bloki juhtimisvahemaad saab reguleerida kahe reguleerimiskruvi (E) abil.

Pakutud lisavarustusega on võimalik teostada kaldlõikeid, nurklõikeid ning teisi sobivaid töid.

### Juhtsiin

1. Asetage saag juhrööpale.
2. Keerake ekstsentriskuid (joonis 1.1 "E") vastupäeva kuni lõpliku kinnitumiseni. Seejärel kergelt päripäeva, et anda vahemaad. Skaalat paigaldamisel hoides kinnitage kohale, kruvides iga ekstsentriku keskel asuvad pesapeakruvid alla (5mm kuuskantvõti on masinaga komplektis)
3. Vedage saagi mööda rööbast edasi-tagasi veendumaks selle sujuvas liikumises. Reguleerige vajadusel uuesti.

Edaspidine seadistamine on vajalik sõltuvalt sae kasutamisest

### Pinnukaitse

Juhrööpaga on kaasas pinnukaitse, mis tuleb paigaldada enne esimest kasutust.

1. Kinnitage rööbas pitskruvidega tüki puidujäägi külge.
2. Seadistage juhtimisvahemaa kahe reguleerimiskruvi (E) abil rööpa peal.
3. Seadke üles-alla nihutatav saag umbes 6mm lõikesügavuse peale
4. Seadke saag rööpa tagumisele otsale.
5. Lülitage masin sisse, suruge alla seadistatud sügavuseni ning kinnitage pinnukaitse kogu pikkuses ühe liigutusega ilma peatuseta.
6. Nüüd vastab pinnukaitse serv täpselt saeketta lõikeservale

### △ HOIATUS!

**Kinnitage töödetail alati selliselt, et see ei saaks nihkuda.**

**Liigutage masinat alati edasi, ärge kunagi tõmmake seda keha poole.**

### Saagimiseks:

1. Seadke saag juhrööpale.
2. Lülitage masin sisse.
3. Suruge saag aeglaselt alla seadistatud sügavuseni ning liigutage ühtlaselt edasi piki rööbast.

### Kaldlõiked

#### Saagimiseks:



1. Seadke saag juhrööpale märgitud lõikepunkti kohale
2. Kinnitage pörkekaitse või piire (tarvik ei ole komplektis) tagumise ja eesmise lõikepunktide kohale juhrööpal.
3. Lülitage masin sisse.
4. Vajutage saag aeglaselt seatud lõikesügavuseni alla ja liigutage seda rööpal ühtlaselt edasi kuni eesmise lõikepunktini.

### Kallutuskaitse:

Kaldlõigete tegemiseks on soovituslik paigaldada kallutuskaitse (tarvik ei ole komplektis). See hoiab ära kaldasendis oleva masina kaldumise ühele küljele. Sellega saab ära hoida kehalisi vigastusi või kahjustusi masinale.

## Simbolių aiškinimas

Šiame žinyne naudojami simboliai turi atkreipti Jūsų dėmesį į galimą riziką. Saugos simboliai ir juos lydintys paaiškinimai turi būti tiksliai suprasti. Patys įspėjimai rizikos nepašalina ir negali pakeisti tinkamų nelaimingų atsitikimų prevencijos priemonių.

	<p>Prieš eksploatacijos pradžią perskaitykite naudojimo instrukciją ir saugos nurodymus bei jų laikykitės!</p>
	<p>Naudokite klausos apsaugą!</p>
	<p>Susidarius dulkių, naudokite kvėpavimo apsaugą!</p>
	<p>Užsidėkite apsauginius akinius!</p>
	<p>Dėmesio! Pavojus susižaloti! Nekiškite rankų į besisukančią pjūklo geležtę!</p>
<p><b>⚠ Dėmesio!</b></p>	<p>Su Jūsų sauga susijusias vietas mes pažymėjome šiuo ženklu.</p>

**Turinys:**
**Puslapis:**

1.	Ižanga.....	94
2.	Irenginio aprašymas.....	94
3.	Siuntinio sudedamosios dalys.....	94
4.	Tinkamas naudojimas .....	94
5.	Saugos nurodymai .....	95
6.	Techniniai duomenys.....	97
7.	Eksplotacijos pradžia .....	97
8.	Darbas su mašina .....	97
9.	Valymas, techninė priežiūra ir laikymas.....	98
10.	Utilizavimas ir pakartotinis atgavimas.....	99
11.	Gedimų lokalizavimas .....	99
12.	Priedai .....	101

## 1. Įžanga

### Gamintojas: scheppach

Fabrikation von Holzbearbeitungsmaschinen GmbH  
Günzburger Straße 69  
D-89335 Ichenhausen

### Mielas kliente,

mes linkime jums malonios ir sėkmingos darbinės patirties su jūsų naująja mašina.

### Užumina:

Naudojantis produkto vartojimo teisinės atsakomybės įstatymu, jo gamintojas neprisiima atsakomybės už jo sugadinimą šiais atvejais:

- naudojimo,
- instrukcijų nesilaikymo,
- remonto, suteikto iš trečiųjų asmenų tarpo ir neapibrėžto gamintojo-vartotojo susitarimu,
- atsarginių dalių įdiegimo ir pakeitimo,
- naudojimo,
- sistemos gedimų dėl neteisingos eksploatacijos bei nesutikimo su VDE 0100, DIN 57113 / VDE 0113 nuostatomis.

### Mes rekomenduojame:

Prieš montuodami ir pradėdami eksploatuoti, perskaitykite visą naudojimo instrukcijos tekstą.

Ši naudojimo instrukcija padės jums susipažinti su įrenginiu ir naudoti jį pagal numatytąją paskirtį.

Naudojimo instrukcijoje pateikiama svarbi informacija, kaip saugiai, profesionaliai ir ekonomiškai dirbti įrenginiu, kaip išvengti pavojų, sumažinti remonto sąnaudas, prastovas ir kaip pagerinti įrenginio patikimumą bei prailginti tinkamumo naudoti laikotarpį.

Be šioje naudojimo instrukcijoje pateiktų saugos reikalavimų, privalote griežtai laikytis ir savo šalyje galiojančių įrenginių eksploatavimo taisyklių.

Naudojimo instrukciją, įdėtą į plastikinį aplanką, laikykite šalia įrenginio, kad apsaugotumėte nuo purvo ir drėgmės. Prieš pradėdamas darbą, ją turi perskaityti kiekvienas operatorius ir griežtai jos laikytis.

Įrenginiu dirbti gali tik žmonės, išmokyti naudotis juo ir informuoti apie galimus pavojus. Dirbti įrenginiu gali tik asmenys, sulaukę nustatytojo mažiausio amžiaus. Be saugos reikalavimų, pateiktų šioje naudojimo instrukcijoje ir jūsų šalyje galiojančiuose teisės aktuose, turite laikytis bendrai pripažintų techninių darbo taisyklių.

Mes neatsakome už nelaimingus atsitikimus arba pažeidimus, atsiradusius nesilaikant šios instrukcijos ir saugos nurodymų.

## 2. Įrenginio aprašymas (1-2 pav.)

1. Rankena
2. Įjungimo blokuotė
3. Giliojo pjovimo įjungimo mechanizmas
4. Ištraukimo įtaisas
5. Kampo nustatymo pasukamasis mygtukas
6. Kreipiamojo bėgio reguliavimo varžtas
7. Akumuliatorius (priklausomai nuo komplektacijos)
8. Talpos indikatorius
9. Pjovimo gylio atrama su pjovimo gylio indikatoriumi
10. Įjungimo / išjungimo mygtukas
11. Platinamasis prapjovos pleištas
12. Pjūklo ašmenys
13. Pjūklo geležtės jungė
14. Akumuliatoriaus atfiksavimo mygtukas
15. Veleno užraktas

## 3. Siuntinio sudedamosios dalys

- Atidarykite pakuotę ir atsargiai išimkite įrenginį.
- Nuimkite pakavimo medžiagą ir ištraukite pakavimo / transportavimo fiksatorius (jei yra).
- Patikrinkite, ar komplekte viskas yra.
- Patikrinkite įrenginį ir priedus, ar transportuojant jie nebuvo pažeisti.
- Jei įmanoma, saugokite pakuotę, kol nepasibaigs garantinis laikotarpis.

### ⚠ DĖMESIO!

**Įrenginys ir pakavimo medžiagos nėra vaikų žaislas! Vaikams su plastikiniais maišeliais, plėvelėmis ir mažomis dalimis žaisti draudžiama! Pavojus praryti ir uždusti!**

## 4. Tinkamas naudojimas

Įrenginys turi būti naudojamas tik techniškai puikios būklės pagal savo numatytąją paskirtį ir instrukcinius vadovo nurodymus bei tik asmenų, susipažinusių su saugumo reikalavimais ir žinančių šios mašinos keliamus pavojus. Ypač atkreipkite dėmesį ir stenkitės pašalinti tuos gedimus, kurie kelia pavojų saugumui. Bet koks kitas nesankcionuotas naudojimas nėra apibrėžtas. Neįgalioti mašinos pakeitimai panaikina bet kokią gamintojo atsakomybę dėl galimų nuostolių; iš to kilę nuostoliai yra ne gamintojo, o vartotojo atsakomybėje.

Turi būti laikomasi saugumo, darbo ir gamintojo priežiūros instrukcijų, kaip ir gamintojo pateiktų techninių duomenų išmatavimų.

Turi būti laikomasi susijusių nelaimingų atsitikimų prevencinių įstatymų bei kitų visuotinai priimtų saugumo taisyklių.

Mašina gali būti naudojama, prižiūrima ir valdoma tik asmenų, susipažinusių su jos veikimo principais ir žinančių jos keliamus pavojus. Neįgaloti mašinos pakeitimai panaikina bet kokią gamintojo atsakomybę dėl galimų nuostolių.

Mašina gali būti naudojama tik su originaliais gamintojo pateiktais priedais bei įrankiais.

Prietaiso negalima naudoti su šlifavimo diskais.

Atkreipkite dėmesį į tai, kad mūsų įrenginiai nėra skirti naudoti komerciniams, amatiniams arba pramoniniams tikslams. Mes neteikiama garantijos, kai prietaisas naudojamas komercinėse, amatininkų arba pramoninėse įmonėse arba panašioms darbams.

## 5. Saugos nurodymai

### Bendrosios saugos taisyklės

**⚠ ĮSPĖJIMAS! Perskaitykite visas saugos nuorodas ir nurodymus.** Netinkamai laikantis saugos nuorodų ir nurodymų, galima patirti elektros šoką, gali kilti gaisras ir (arba) galima sunkiai susižaloti.

- **Išsaugokite visas saugos nuorodas ir nurodymus ateičiai.**
- Saugos nuorodose naudojama sąvoka „Elektrinis įrankis“ susijusi su iš tinklo veikiančiais elektriniais įrankiais (su tinklo laidu) ir akumulatoriniais elektriniais įrankiais (be tinklo laido).

### Su mašina susijusios saugos nuorodos akumulatoriui ir įkrovikliui

- Šį įkroviklį leidžiama naudoti asmenims, kurių fiziniai, jutiminiai arba protiniai gebėjimai yra mažesni arba kuriems trūksta patirties ir žinių, jei jie jį naudos prižiūrėti arba bus instruktuoti, kaip saugiai naudoti prietaisą, bei supras iš to kylančius pavojus. Vaikams naudoti įrenginį arba su juo žaisti draudžiama.
- Neatidarinėkite akumulatoriaus ir įkroviklio!
- Apsaugokite įkroviklį nuo metalinių dalių (pvz., metalo drožlių) arba skysčių!
- Nenaudokite maitinimo blokų arba kitų gamintojų akumulatorių, skirtą akumulatoriniam elektriniam įrankiui eksploatuoti. Nenaudokite kitų gamintojų įkroviklių akumulatoriui įkrauti. Naudojant ne gamintojo numatytus priedus, gali įvykti elektros smūgis ir (arba) sunkių nelaimingų atsitikimų.
- Apsaugokite akumulatorių nuo > 50 °C karščio, pvz., nuo nuolatinių saulės spindulių ir ugnies!
- Degančių ličio jonų akumulatorių niekada negesinkite vandeniui! Naudokite smėlį arba gaisro gesinimo antklodę.
- Apsaugokite įrenginį nuo drėgmės.
- Apsaugokite kabelį nuo karščio, alyvos ir aštrių briaunų.

- Reguliariai tikrinkite kištuką ir kabelį, kad išvengtumėte pavojaus. Atsiradus pažeidimų, juos paveskite pakeisti tik įgaliotoms klientų aptarnavimo tarnybos dirbtuvėms.

**⚠ ĮSPĖJIMAS!** Eksploatuojant šis elektrinis įrankis sudaro elektromagnetinį lauką. Tam tikromis aplinkybėmis šis laukas gali veikti aktyvius arba pasyvius medicininius implantus. Norint sumažinti rimtų arba mirtinų sužalojimų pavojų, prieš naudojant elektrinį įtaisą, asmenims su mediciniais implantais rekomenduojame pasikonsultuoti su savo gydytoju arba medicininių implantų gamintoju.

### Su mašina susijusios saugos nuorodos rankiniams diskiniams pjūklams

#### Pjovimas

**⚠ PAVOJUS!** Nekiškite savo rankų į pjovimo sritį ir prie pjūklo geležtės. Kita ranka laikykite papildomą rankeną arba variklio korpusą. Jei diskinį pjūklą laikote abiem rankomis, pjūklo geležtė jų nesužalos.

- **Nekiškite rankų po ruošiniu.** Apsauginis gaubtas po ruošiniu negali apsaugoti nuo pjūklo geležtės.
- **Pritaikykite pjovimo gylį prie ruošinio storio.** Po ruošiniu turėtų būti matoma mažiau nei per visą danties aukštį.
- **Ruošinio, kurį reikia pjauti, niekada nelaikykite rankoje arba virš kojos. Užfiksuokite ruošinį prie stabilaus laikiklio.** Svarbu ruošinį gerai pritvirtinti, kad būtų sumažintas sąlyčio su kūnu, pjūklo geležtės prispaudimo arba kontrolės praradimo pavojus.
- **Kai atliekate darbus, kurių metu naudojamas įrankis gali pataikyti į paslėptus elektros laidus, elektrinį įrankį lieskite izoliuotuose paviršiuose.** Prisilietus prie įtampingojo laido, net ir metalinėse elektrinio įrankio dalyse gali atsirasti įtampa ir gali įvykti elektros smūgis.
- **Pjudami išilgai, visada naudokite atramą arba tiesią briaunų kreipiamąją.** Taip pagerinamas pjovimo tikslumas ir sumažėja tikimybė, kad pjūklo geležtė įstrigs.
- **Visada naudokite tinkamo dydžio pjūklo geležtes su tinkama tvirtinimo kiauryme (pvz., žvaigždės formos arba apvalia).** Pjūklo geležtės, kurios netinka sumontuotoms pjūklo dalims, veikia netolygiai ir taip netenkama kontrolės.
- **Niekada nenaudokite pažeistų arba netinkamų pjūklo geležtės įtempimo poveržlių arba varžtų.** Pjūklo geležtės įtempimo jungės ir varžtai buvo sukonstruoti specialiai Jūsų pjūklui, optimaliai galiai ir eksploatavimo saugai.
- **Naudokite tik tinkamas asmenines apsaugines priemones:** klausos apsaugą, apsauginius akinius, kaukę nuo dulkių, kai atliekate dulkes sukeliančius darbus, apsaugines pirštines, kai apdirbate neapdorotas medžiagas ir keičiate įrankius.

### Atatranka – priežastis ir atitinkamos saugos nuorodos

- Atatranka yra staigi stringančios arba netinkamai išlygiuotos pjūklo geležtės reakcija, todėl nevaldomas pjūklas pasikelia ir iš ruošinio juda operatoriaus kryptimi;
- jei pjūklo geležtė įstringa užsidarančiame pjūklo tarpe, ji užsiblokuoja ir dėl variklio jėgos įrenginys atšoka operatoriaus kryptimi;
- jei pjūklo geležtė persisuka pjūklo pjūvyje arba netinkamai išlygiuojama, galinės pjūklo geležtės srities dantys įstringa ruošinio paviršiuje, todėl pjūklo geležtė išlenda iš pjovimo tarpo ir pjūklas atšoka operatoriaus kryptimi.

Atatranka yra netinkamo arba klaidingo pjūklo valdymo pasekmė. Jos galima išvengti tinkamomis atsargumo priemonėmis, kaip aprašyta toliau.

- **Tvirtai laikykite pjūklą abiem rankomis ir nustatykite rankas į tokią padėtį, kurioje galite sulaukyti atatrankos jėgas. Visada būkite pjūklo geležtės šone, niekada nenustatykite pjūklo geležtės į vieną liniją su savo kūnu.** Esant atatrakai, diskinis pjūklas gali atšokti, tačiau operatorius tinkamomis priemonėmis atatrankos jėgas gali suvaldyti.
- **Jei pjūklo geležtė įstrigusi arba nutraukiate darbą, atleiskite įjungimo / išjungimo jungiklį ir laikykite pjūklą ramiai ruošinyje, kol pjūklo geležtė visiškai sustos. Nemėginkite pjūklo pašalinti iš ruošinio arba traukti atgal, kol pjūklo geležtė juda, kitaip galima atatranka.** Nustatykite pjūklo geležtės įstrigimo priežastį ir ją pašalinkite.
- **Jei pjūklą, kuriame yra ruošinys, vėl norite paleisti, išcentruokite pjūklo geležtę pjovimo tarpe ir patikrinkite, ar pjūklo dantys neįstrigo pjūkle.** Jei pjūklo geležtė stringa, jei pjūklas bus paleistas iš naujo, ji gali išlįsti iš ruošinio arba sukelti atatranką.
- **Atremkite dideles plokštes, kad sumažintumėte atatrankos riziką dėl stringančios pjūklo geležtės.** Didelės plokštės dėl savosios masės gali įlinkti. Plokštės reikia abiejose pusėse atremti: tiek šalia pjovimo tarpo, tiek ir prie krašto.
- **Nenaudokite atšipusių arba pažeistų pjūklo geležčių.** Dėl mažo pjovimo tarpo pjūklo geležtės su atšipusiais arba netinkamai išlygiuotais dantimis sukelia didelę trintį, pjūklo geležtės strigimą ir atatranką.
- **Prieš pjaudami užfiksuokite pjovimo gylio ir pjovimo kampo nuostatas.** Jei pjaudami pakeisite nustatymus, pjūklo geležtė gali įstrigti ir sukelti atatranką.
- **Atlikdami „įgilinimo pjūvius“ sienose arba kitose nematomose srityse, būkite ypač atsargūs.** Įgilinama pjūklo geležtė pjaunant gali užsiblokuoti paslėptuose objektuose ir sukelti atatranką.

### Apsauginio gaubto funkcija

- **Prieš kiekvieną naudojimą patikrinkite, ar apsauginis gaubtas nepriekaištingai užsidaro. Nenaudokite pjūklo, jei apsauginis pjūklas negali laisvai judėti ir ne iš karto užsidaro. Niekada neužfiksuokite arba nepririškite apsauginio gaubto, nes taip pjūklo geležtė liks neapsaugota.** Jei pjūklas netikėtai nukristų ant žemės, apsauginis gaubtas gali būti deformuotas. Įsitinkinkite, kad apsauginis gaubtas laisvai juda ir pjaunant bet koku kampu arba gyliu jis neliečia nei pjūklo geležtės, nei kitų dalių.
- **Patikrinkite apsauginio gaubto spyruoklių būklę ir veikimą. Prieš naudodami, jei apsauginis gaubtas ir spyruoklė neveikia nepriekaištingai, paveskite atlikti įrenginio techninę priežiūrą.** Dėl pažeistų dalių, lipnių nuosėdų arba skiedrų sancaupų apsauginis gaubtas veikia su delsa.
- **Esant „įgilinimo pjūviui“, kuris atliekamas ne stačiu kampu, užfiksuokite pjūklo pagrindinę plokštę, kad ji nepasislinktų.** Dėl pasislinkimo į šoną, pjūklo geležtė gali įstrigti ir taip sukelti atatranką.
- **Nedėkite pjūklo ant darbatalio arba grindų, jei apsauginis gaubtas neuždengia pjūklo geležtės.** Neapsaugota, iš inercijos veikianti pjūklo geležtė judina pjūklą priešinga pjovimui kryptimi ir pjauna viską, kas pasitaiko jos kelyje. Tuo metu atkreipkite dėmesį į pjūklo veikimo iš inercijos laiką.

### Platinamojo prapjovos pleišto funkcija

- Pasirinkite platinamajam prapjovos pleištu tinkamą pjūklo geležtę. Kad platinamasis prapjovos pleištas būtų veiksmingas, pjūklo geležtė turi būti plonesnė už platinamąjį prapjovos pleišta, o dantų plotis turi būti didesnis už platinamojo prapjovos pleišto storį.
- Nenaudokite pjūklo su deformuotu platinamoju prapjovos pleištu. Jau dėl nedidelio sutrikimo gali sulėtėti apsauginio gaubto užsidarymas.

### Kiti saugos nurodymai

- Venkite apsauginio gaubto užsikišimo (pvz., esant plastikų), nes kitaip gali būti neigiamai paveikta saugos funkcija.
- **Dirbant gali susidaryti kenksmingų / nuodingų dulkių (pvz., esant švino sudėtyje turinčiai dažų dangai ir kai kurių rūšių medienai).** Prisilietus prie šių dulkių arba jų įkvėpus, gali kilti pavojus operatoriumi arba šalia esantiems asmenims. Laikykites Jūsų šalyje galiojančių saugos reikalavimų.



## 6. Techniniai duomenys

Variklio įtampa	36 V
Greitis tuščiaja eiga	4300 min <sup>-1</sup>
Įstriža pjūklo geležtės padėtis	0–45°
Pjovimo 0° kampu gylis	55 mm
Pjovimo 45° kampu gylis	41 mm
Pjūklo geležtės matmenys	160x20 mm
Svoris (be akumulatoriaus)	5,3 kg

### Emisijos vertės

Pagal EN 60745 nustatytos vertės paprastai sudaro:

Garso slėgis L <sub>PA</sub>	92 dB(A)
Garso galia L <sub>WA</sub>	103 dB(A)
Neapibrėžtis, K	3 dB(A)

### ATSARGIAI

Dirbant patenkantis triukšmas gali sutrikdyti klausą. Naudokite klausos apsaugą!

Bendrosios vibracijų spinduliuotės vertė a<sub>h,w</sub> (trijų krypčių vektorių suma) ir neapibrėžtis K nustatytos pagal EN 60745:

Vibracijų spinduliuotės emisijos vertė a <sub>h,w</sub>	3,24 m/s <sup>2</sup>
Neapibrėžtis, K	1,5 m/s <sup>2</sup>

Nurodytos emisijos vertės (vibracija, triukšmas)

- skirtos mašinoms palyginti,
- tinka laikinai įvertinti vibraciją ir triukšmą naudojant,
- rodo pagrindinius elektrinio įrankio panaudojimo tikslus.

Gali padidėti naudojant kitais tikslais, su kitais įstatais įrankiais arba nepakankamai techniškai prižiūrint. Atsižvelkite į mašinos tuščiosios eigos ir prastovų laikus!

## 7. Eksploatacijos pradžia

### Akumulatoriaus įdėjimas (3 pav.)

Stumkite įrenginiui leidžiamą akumuliatorių (7) į angą, kol jis užsifiksuos.

### Akumulatoriaus įkrovimo būseną (2 pav.)

Kad būtų rodoma akumulatoriaus (7) įkrovimo būseną, paspauskite akumulatoriaus simbolį ant talpos indikatoriaus (8).

### Akumulatoriaus išėmimas (2 pav.)

Norėdami išimti akumuliatorių (7), paspauskite abu atfiksavimo mygtukus (14) ir ištraukite akumuliatorių (7) iš įrenginio.

### Pjovimo gylio nustatymas

Pjovimo gylį galima nustatyti nuo 0 iki 55 mm pjovimo gylio atrama (9).

Dabar pjovimo agregatą galima paspausti žemyn iki nustatyto pjovimo gylio.

Pjovimo gylis be kreipiamojo bėgelio: maks. 55 mm

Pjovimo gylis su kreipiamuoju bėgeliu: maks. 49,5 mm

### Pjovimo kampo nustatymas nuo 0° iki 45°:

- Atidarykite pasukamuosius mygtukus (5).
- Pasukite pjovimo agregatą iki norimo pjovimo kampo.
- Uždarykite pasukamuosius mygtukus (5).
- Abi padėtys (0° ir 45°) nustatytos gamykloje.

### Pjūklo geležtės keitimas

**⚠ DĖMESIO! Išimkite akumuliatorių prieš keisdami pjūklo geležtę. Naudodami pjūklo geležtes, mūvėkite pirštines.**

1. Įstumkite įjungimo blokuotę (2) į padėtį OFF.
2. Spauskite rankenas (1) žemyn, kol pjovimo agregatas užsifiksuos.
3. Aktyvinkite veleno fiksatorių (15) ir sukite pjūklo geležtę (12), kol ji užsifiksuos.
4. Atsukite jungės varžtą komplektacijoje esančiu raktu.
5. Iš pradžių išimkite pjūklo geležtės jungę (13), tada – pjūklo geležtę (12).
6. Vėl įstatykite naują pjūklo geležtę (12) ir pjūklo geležtės jungę (13). **⚠ DĖMESIO! Atsižvelkite į pjūklo geležtės sukimosi kryptį.**
7. Vėl įstatykite jungės varžtą ir jį priveržkite.
8. Vėl nustatykite pjūklą atgal į pradinę padėtį, paspausdami įjungimo blokuotę (2) į padėtį ON.

## 8. Darbas su mašina

Dirbdami laikykitės visų saugos nuorodų ir šių taisyklių:

- Prie ruošinio kreipkite tik įjungtą elektrinį įrankį.
- Naudokite mašiną tik tada, kai ji tinkamai veikia.
- Nukritus patikrinkite elektrinį įrankį ir pjūklo geležtę, ar jie nepažeisti. Prieš naudodami pažeistas dalis patikėkite suremontuoti. Dėl pažeistų mašinų gali būti sužalojimai ir mašinos neapibrėžtis.
- Pritvirtinkite ruošinį taip, kad pjaunant jis negalėtų judėti.
- Dirbdami elektrinį įrankį visada laikykitės abiem rankomis už rankenų (1). Taip sumažės pavojus susižaloti ir bus užtikrintas tikslus darbas.
- Visada stumkite pjūklą į priekį, jokia būdu netraukite atgal į save.
- Pritaikius pastūmos greitį, neperkais pjūklo geležtės ašmenys, o pjaunant plastikus jie nesilydys.
- Dirbdami dulkėse, užsidėkite kvėpavimo kaukę.

### Ijungimas / išjungimas

- Nustumkite įjungimo blokuotę (2) į padėtį ON ir paspauskite įjungimo / išjungimo jungiklį (10) (paspaudimas = įj. / atleidimas = išj.).
- Baigę pjauti, nustumkite įjungimo blokuotę (2) į dešinę.

### Pjovimas

1. Priekinę įrenginio dalį padėkite ant ruošinio.
2. Įjunkite įrenginį įjungimo / išjungimo mygtuku.
3. Nuspauskite giliojo pjovimo paleidimo mechanizmą (3).
4. Spauskite pjūklą žemyn, kol pasieksite pjovimo gylį.
5. Pjūklą tolygiai stumkite pirmyn.
6. Baigę pjauti, išjunkite įrenginį ir pakelkite pjūklo ašmenis.

### Gilieji pjūviai (5 pav.)

1. Padėkite pjūklą ant ruošinio.
2. Uždėkite krašto indikatorius su atbuline rodykle (A) ant pažymėtosios vietos.
3. Įjunkite įrenginį ir nuspauskite pjūklą iki nustatyto pjūvio gylio.
4. Stumkite pjūklą pirmyn, kol krašto indikatorius (C) pasieks pažymėtąją vietą.
5. Baigę pjauti, pakelkite pjūklo ašmenis ir išjunkite įrenginį.

### Pjovimas su kreipiamuoju bėgiu

1. Įdėkite įrenginį į bėgių kreipiklį. Jei reikia, sureguliuokite bėgį reguliavimo varžtu (6). Jei reguliavimo varžtai atsisuka savaime, juos galima nustatyti komplekte esamu šešiakampiu galiniu veržliarakčiu.
2. Įjunkite įrenginį įjungimo / išjungimo mygtuku.
3. Nuspauskite giliojo pjovimo paleidimo mechanizmą (3).
4. Spauskite pjūklą žemyn, kol pasieksite pjovimo gylį. Prieš pradėdami naudoti pirmą kartą, reikia nupjauti guminį kraštelį, kad ant pjūklo ašmenų galima būtų uždėti apsaugą nuo nuolaužų.
5. Pjūklą tolygiai stumkite pirmyn.
6. Baigę pjauti, išjunkite įrenginį ir pakelkite pjūklo ašmenis.

### Pjovimas naudojant dulkių išsiurbimo įrenginį

Prie ištraukimo antgalio prijunkite siurbimo žarną – Ø 38 mm (4).

## 9. Valymas, techninė priežiūra ir laikymas

### ⚠ Pavojus susižaloti, elektros smūgis

- Prieš atlikdami techninės priežiūros ir priežiūros darbus, visada nuimkite nuo elektrinio įrankio akumuliatorių!
- Visus techninės priežiūros ir remonto darbus, kuriems reikia atidaryti variklio korpusą, leidžiama atlikti tik įgaliotoms klientų aptarnavimo tarnybos dirbtuvėms.

### Valymas

- Stenkitės, kad įrenginys būtų kuo švaresnis ir nedulkėtas. Esant mažam slėgiui, nuvalykite įrenginį švaria šluoste arba išpūskite suslėgtuoju oru.
- Rekomenduojame įrenginį išvalyti iš karto po kiekvieno naudojimo.
- Reguliariai valykite įrenginį drėgna šluoste. Nenaudokite valymo priemonių ir tirpiklių. Jie gali pažeisti plastikines įrenginio dalis. Atkreipkite dėmesį į tai, kad į įrenginio vidų nepatektų vandens.

### Atsižvelkite į šias nuorodas:

- Oro cirkuliacijai užtikrinti aušinimo oro angos korpusė visada turi būti laisvos ir švarios.
- Norėdami pašalinti iš elektrinio įrankio drožles ir pjuvenas, išsiurbkite angas.
- Prijungimo prie elektrinio įrankio, įkroviklio ir akumuliatoriaus kontaktai turi būti švarūs.

### Aptarnavimo informacija

Reikia atsižvelgti į tai, kad atitinkamos šio produkto detalės priklausomai nuo naudojimo arba natūraliai nusidėvi, arba yra reikalingos kaip darbinė medžiaga. Besidėvinčios detalės\*: Anglies šepetėliai, pjūklo geležtė, baterijos; akumuliatoriai

\* netiekiamos kartu su prietaisu!

### Nuorodos dėl akumuliatoriaus

- Laikykite sausoje, vėsioje vietoje nuo 5 °C iki 25 °C temperatūroje.
- Saugokite akumuliatorius nuo drėgmės ir vandens bei karščio.
- Kai įkroviklis atskirtas nuo tinklo, tuščių akumuliatorių nepalikite įkroviklyje ilgiau nei maždaug mėnesį. Visiško išsikrovimo pavojus!
- Jei ličio jonų akumuliatoriai ilgesnį laiką laikomi nenaudojami, jie turėtų būti įkrauti su 40 % talpa.

## 10. Utilizavimas ir pakartotinis atgavimas

Siekiant išvengti transportavimo pažeisimų, įrenginys yra pakuotėje. Ši pakuotė yra žaliava, taigi, ją galima naudoti pakartotinai arba gražinti į medžiagų cirkuliacijos ciklą.

Įrenginys ir jo priedai sudaryti iš įvairių medžiagų, pvz., metalo ir plastikų. Pristatykite sugedusias konstrukcines dalis į specialių atliekų utilizavimo punktą. Teiraukitės specializuotoje parduotuvėje arba bendrijos administracijos skyriuje!

### Nemeskite senų prietaisų į buitines atliekas!



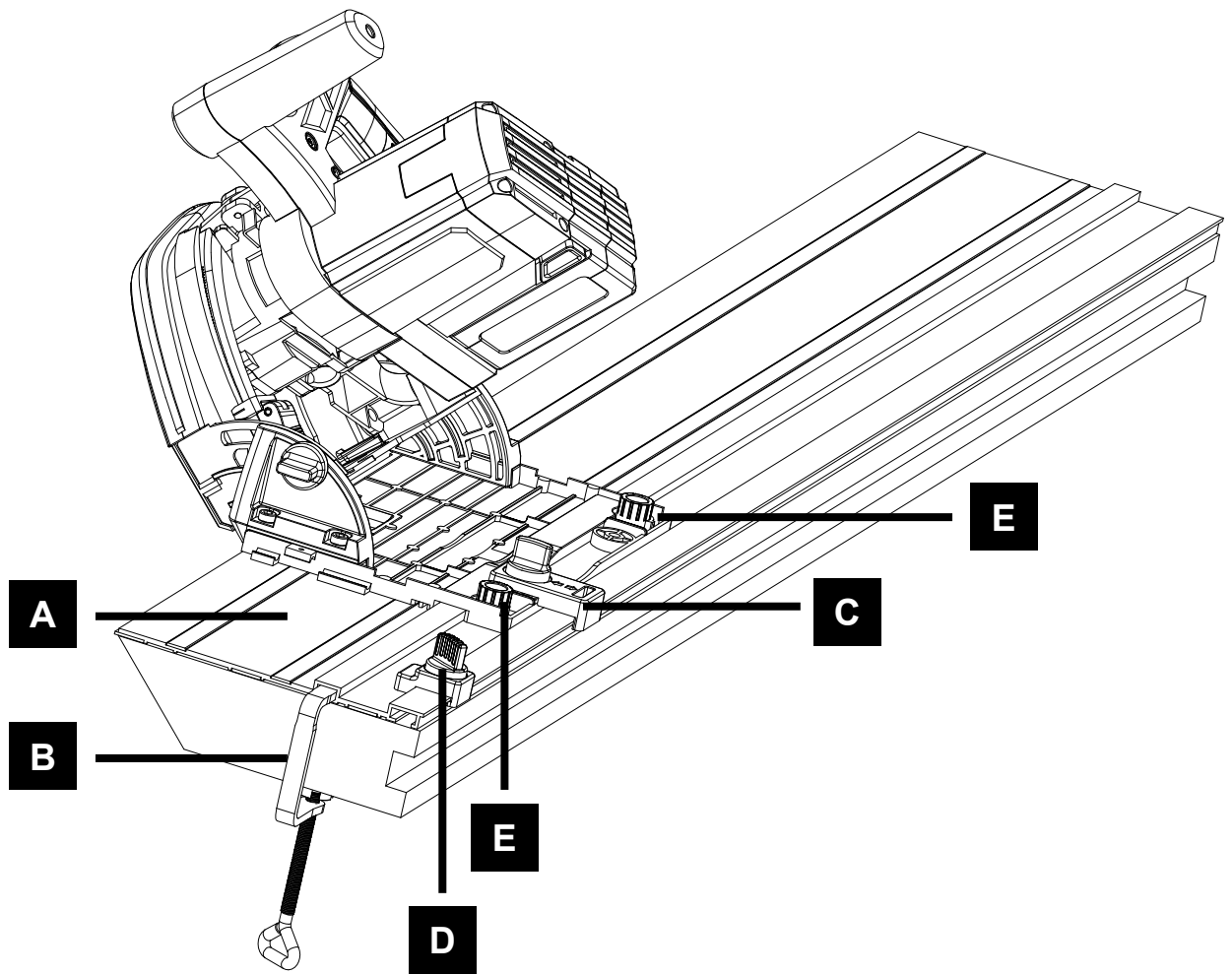
Šis simbolis rodo, kad pagal Direktyvą dėl elektros ir elektroninės įrangos atliekų (2012/19/ES) ir nacionalinius įstatymus šio gaminio negalima mesti į buitines atliekas. Šį gaminį reikia atiduoti į tam numatytą surinkimo punktą. Tai galima, pvz., atlikti perkant atiduodant panašų gaminį arba pristatant į įgalioją surinkimo vietą, kurioje paruošiami seni elektriniai ir elektroniniai prietaisai.

Netinkamai elgiantis su senais prietaisais, dėl potencialiai pavojingų medžiagų, kurių dažnai būna senuose elektriniuose ir elektroniniuose prietaisuose, gali būti neigiamas poveikis aplinkai ir žmonių sveikatai. Be to, tinkamai utilizuodami šį gaminį, prisidėsite prie efektyvaus natūralių išteklių panaudojimo. Informacijos apie senų prietaisų surinkimo punktus Jums suteiks miesto savivaldybėje, viešojoje utilizavimo įmonėje, įgaliojame senų elektrinių ir elektroninių prietaisų utilizavimo punkte arba Jūsų atliekas išvežančioje bendrovėje.

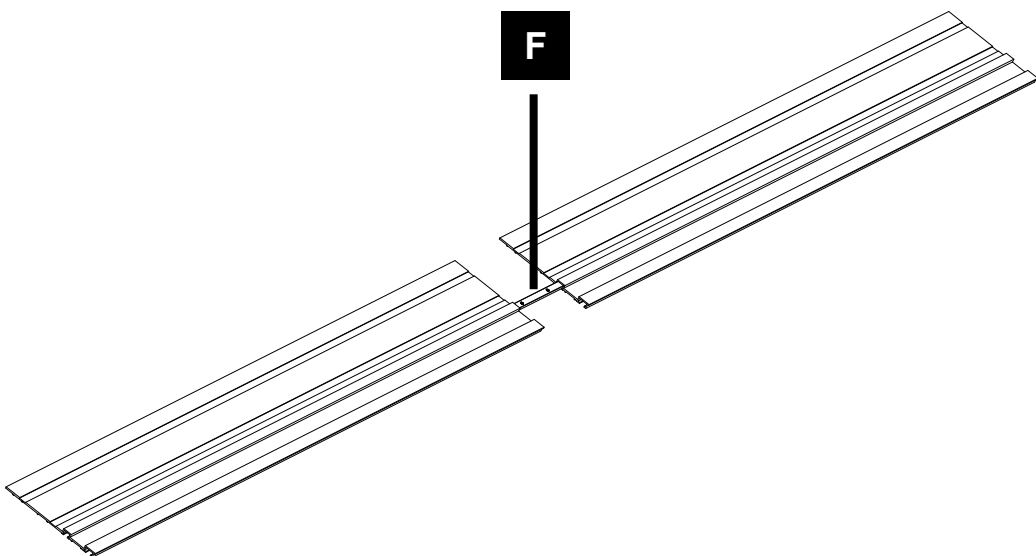
## 11. Gedimų lokalizavimas

Problema	Galima priežastis	Pagalba
Variklis neveikia	Neįdėtas akumuliatorius	Įdėkite akumuliatorių
	Neįkrautas akumuliatorius	Įkraukite akumuliatorių
	Sugedęs akumuliatorius / įrenginys	Paveskite akumuliatorių / įrenginį suremontuoti specializuotoms dirbtuvėms.
Variklis greitai perkaista	Variklio perkrovimas; nepakankamas jo aušinimas	Stenkitės neperkrauti variklio pjaudami; išvalykite dulkes iš variklio, kad užtikrinti optimalų jo aušinimą
Pjaunat sumažėjusi pjaunamoji galia	Pjovimo ašmenys yra per maži (per dažnai galandami)	Pareguliuokite pjovimo sistemos galinį fiksatorių
Pjūvis yra nelygus arba banguotas	Pjūklo ašmenys yra atšipę; jų dantų forma nėra pritaikyta pjaunamos medžiagos storiui	Pagaląskite pjūklo ašmenis arba naudokite atitinkamą jų tipą
Darbinė detalė plyšta arba skilinėja	Per didelis pjovimo slėgis arba pjūklo ašmenys nepritaikyti šiam darbui	Naudokite tinkamus pjūklo ašmenis

**1.1**



**1.2**



## 12. Priedai

Šioje instrukcijoje gali būti aprašyti priedai, kurie neįeina į Jūsų mašinos komplektaciją!

### Kreipiamasis įtaisas (1.1 ir 1.2 pav.)

Kreipiamieji bėgiai (A) užtikrina lygius, tikslus pjūvius ir saugo, kad nebūtų pažeisti paviršiai.

Pjaunant su kreipiamuoju bėgiu, pjūvio gylis yra 4,5 mm mažesnis negu ant mechanizmo esančios skalės vertė.

Saugumui užtikrinti kreipiamąjį bėgį galima pritvirtinti sraigтинiais veržikliais (B).

Apsaugos nuo posvyrio mechanizmas (C) saugo, kad pjaunant įstrižai arba reguliuojant diskinius pjūklas nepakryptų.

Apsaugos nuo atšokimo mechanizmas (D) užtikrina, kad būtų saugiai kreipiamas įrenginys pjaunant ruošinį.

Naudojant bėgių jungtį (F), galima sujungti 2 kreipiamuosius bėgius, kai pjaunami ilgi ir tikslūs pjūviai.

Įrenginio sąrankos kreipimo tarpą ant kreipiamojo bėgio galima reguliuoti dviem reguliavimo varžtais (E).

Naudojant siūlomus priedus, galima pjauti įstrižuosius, kampinius pjūvius ir atlikti kitas mechaninio apdoravimo užduotis.

### Kreipiamasis bėgelis

1. Padėkite pjūklą ant kreipiamojo bėgio.
2. Sukite kumštelius (1.1 E pav.) prieš laikrodžio rodyklę, kol priveržite juos. Paskui šiek tiek pasukite pagal laikrodžio rodyklę, kad susidarytų tarpelis. Prilaikydami diskus, kad nejudėtų, užfiksuokite įsukdami kiekvieno kumštelio viduryje esančius varžtus, kurių galvutėse yra įranta (5mm šešiakampis raktas tiekiamas kartu su mechanizmu).
3. Patikrinkite, ar pjūklas gerai juda bėgiu patraukdami jį atgal ir pastumdami į priekį.

Atsižvelgiant į pjūklą, gali prireikti jį suderinti vėl.

### Apsauga nuo nuolaužų

Kreipiamasis bėgis tiekiamas su apsaugos nuo nuolaužų įtaisu, kurį reikia pritvirtinti prieš pradėdant eksploatuoti įrenginį.

1. Pritvirtinkite bėgį sraigтинiais veržikliais prie nebe-naudojamo medžio gabalo.
2. Kreipimo tarpą ant bėgio nustatykite dviem reguliavimo varžtais (E).
3. Nustatykite maždaug 6 mm pjūklo pjūvio gylį.
4. Pjūklą įtaisykite užpakalinės bėgio dalies gale.
5. Įjunkite mechanizmą, lėtai nuspauskite jį iki nustatytojo pjūvio gylio ir naudodami apsaugą nuo nuolaužų nesustodami pjaukite per visą pjūvio ilgį.
6. Apsaugos nuo nuolaužų kraštas turi tiksliai atitikti pjūklo ašmenų pjovimo kraštą.

### ⚠ ATSAUGIAI!

Visada pritvirtinkite ruošinį taip, kad jis negalėtų judėti.

Visada pjaukite įrenginį stumdami pirmyn. Niekada netraukite jo link savo kūno.

### Pjovimas

1. Padėkite pjūklą ant kreipiamojo bėgio.
2. Įjunkite įrenginį.
3. Lėtai spauskite iki nustatytojo pjūvio gylio ir tolygiai stumkite jį pirmyn bėgiu.

### Gilieji pjūviai

#### Pjovimas

1. Padėkite pjūklą ant kreipiamojo bėgio pažymėtoje pjovimo vietoje.
2. Pritvirtinkite apsaugos nuo atšokimo mechanizmą arba užtvartą (priedo komplekte nėra) užpakaliniame ir priekiniame pjūvio taške ant kreipiamojo bėgio.
3. Įjunkite įrenginį.
4. Lėtai spauskite iki nustatytojo pjūvio gylio ir tolygiai stumkite jį pirmyn bėgiu iki priekinio pjovimo taško.

### Apsauga nuo pokrypio

Įstrižiniams pjūviams patariama sumontuoti apsaugos nuo pokrypio mechanizmą (priedo komplekte nėra). Taip įrenginys, būdamas nuožulnioje padėtyje, nekryps į vieną pusę.

Taip nesusižalosite ir nesugadinsite įrenginio.

## Simbolu skaidrojums

Simbolu izmantošanai šajā rokasgrāmatā jāvērs jūsu uzmanība uz iespējamiem riskiem. Ir precīzi jāizprot drošības simboli un skaidrojumi, uz kuriem tie attiecas. Brīdinājumi paši par sevi nenovērš riskus un nevar aizvietot pareizos pasākumus, lai novērstu negadījumus.

	<p>Pirms lietošanas sākšanas izlasiet un ievērojiet lietošanas instrukciju un drošības norādījumus!</p>
	<p>Lietojiet ausu aizsargus!</p>
	<p>Rodoties putekļiem, lietojiet elpošanas masku!</p>
	<p>Lietojiet aizsargbrilles!</p>
	<p>Uzmanību! Savainojumu risks! Neaiztieciet strādājošu zāģa plātni!</p>
<p><b>⚠ Uzmanību!</b></p>	<p>Šajā lietošanas instrukcijā vietas, kuras attiecas uz jūsu drošību, mēs esam aprīkojuši ar šādu zīmi</p>

**Satura rādītājs:**
**Lappuse:**

1.	Ievads.....	104
2.	Ierīces apraksts.....	104
3.	Piegādes apjoms.....	104
4.	Pareiza izmantošana.....	104
5.	Drošības norādījumi.....	105
6.	Tehniskie dati .....	107
7.	Lietošanas sākšana .....	107
8.	Darbs ar ierīci.....	107
9.	Tīrīšana, apkope un glabāšana .....	108
10.	Likvidācija un atkārtota izmantošana.....	109
11.	Problēmu novēršana .....	109
12.	Piederumi .....	111

## 1. Ievads

### Ražotājs:

#### **scheppach**

Fabrikation von Holzbearbeitungsmaschinen GmbH  
Günzburger Straße 69  
D-89335 Ichenhausen

### Cienījamais klient!

Novēlam Jums patīkamu un veiksmīgu darbu ar Jūsu jauno Kity iekārtu.

### Mājiens:

Saskaņā ar piemērojamo izstrādājumu atbilstības likumu, šīs iekārtas ražotājs nav atbildīgs par bojājumiem, kas radušies ierīcei vai saistībā ar šo ierīci šādos gadījumos:

- nepareiza apiešanās;
- lietošanas instrukciju neievērošana;
- trešo personu, nepilnvarotu, neprasmīgu darbinieku veikti remontī;
- neoriģinālu rezerves daļu uzstādīšana un nomaiņa;
- nepareiza lietošana;
- elektroinstalācijas traucējumi, kas radušies elektrisko specifikāciju un VDE 0100, DIN 57113 / VDE 0113 noteikumu neievērošanas rezultātā.

### Ieteikumi:

Pirms iekārtas montāžas un ekspluatācijas izlasiet visu lietošanas instrukciju.

Šī lietošanas instrukcija ir paredzēta, lai Jūs viegli iegūtu informāciju par iekārtu un to izmantotu atbilstoši paredzētajam mērķim.

Lietošanas instrukcija satur svarīgas piezīmes attiecībā uz iekārtas drošu, atbilstošu un ekonomisku izmantošanu, risku novēršanu, remonta izmaksu un dīkstāves samazināšanu, kā arī iekārtas izturības un darbību paildzināšanu.

Papildus šeit sniegtajiem drošības noteikumiem Jums jebkurā gadījumā ir jāievēro Jūsu valstī spēkā esošie noteikumi par iekārtu izmantošanu.

Ievietojiet lietošanas instrukciju plastikāta mapē, lai to pasargātu no netīrumiem un mitruma, un glabājat to blakus iekārtai. Pirms darba sākšanas katram operatoram ir jāizlasa un rūpīgi jāievēro šī instrukcija. Šo iekārtu drīkst izmantot tikai personas, kas ir apmācītas lietot šo iekārtu un ir informētas par riskiem saistībā ar iekārtu. Ir jāievēro noteiktais minimālais vecums.

Papildus šajā lietošanas instrukcijā sniegtajām piezīmēm par drošību un Jūsu valsts noteikumiem ir jāievēro arī vispārāztītie kokapstrādes iekārtu lietošanas tehniskie noteikumi.

Mēs neuzņemamies atbildību par nelaimes gadījumiem vai zaudējumiem, kas rodas, ja neņem vērā šo instrukciju un drošības norādījumus.

## 2. Ierīces apraksts (1.-2. att.)

1. Rokturis
2. Ieslēgšanas bloķēšanas mehānisms
3. Iegremdēšanas atbrīvošanas mehānisms
4. Ekstrakcijas mehānisms
5. Leņķa regulējuma grozāms rokturis
6. Vadības slīdes regulēšanas skrūve
7. Akumulators (atkarībā no piegādes komplekta)
8. Kapacitātes indikācija
9. Zāģējuma dziļuma ierobežotājs ar zāģējuma dziļuma indikāciju
10. Ieslēgt/izslēgt slēdzis
11. Šķīrējnazis
12. Zāģripa
13. Zāģripas atloks
14. Akumulatora atbloķēšanas taustiņš
15. Vārpstas aizturis

## 3. Piegādes apjoms

- Atveriet iepakojumu un uzmanīgi izņemiet ierīci.
- Noņemiet iepakojuma materiālu, kā arī iepakojuma un transportēšanas stiprinājumus (ja tādi ir).
- Pārbaudiet, vai piegādes komplekts ir pilnīgs.
- Pārbaudiet, vai ierīce un piederumi transportēšanas laikā nav bojāti.
- Ja iespējams, uzglabāiet iepakojumu līdz garantijas termiņa beigām.

### ⚠ UZMANĪBU!

**Ierīce un iepakojuma materiāls nav rotaļlietas! Bērni nedrīkst rotaļāties ar plastmasas maisiņiem, plēvēm un sīkām detaļām! Pastāv norīšanas un nosmakšanas risks!**

## 4. Pareiza izmantošana

Iekārtu drīkst izmantot tikai tad, ja tās tehniskais stāvoklis ir nevainojams un, ja tā tiek izmantota atbilstoši tās paredzētajam lietošanas mērķim saskaņā ar lietošanas instrukciju, un to drīkst izmantot tikai tās personas, kas ir brīdinātas par riskiem, kas ir saistīti ar šīs iekārtas izmantošanu. Jebkādas nepilnības, īpaši tās, kas ietekmē iekārtas drošību, ir nekavējoties jānovērš.

Izmantošana pretēji šiem norādījumiem ir aizliegta. Ražotājs neatbild par bojājumiem, kas radušies nepareizas izmantošanas rezultātā; atbildība par risku jāuzņemas operatoram vienpersoniski.

Ražotāja sastādītajiem drošības, darba un apkopes norādījumiem, kā arī tehniskajiem datiem, kas norādīti kalibrācijā un dimensijās ir jābūt uzlīmētiem uz iekārtas.



Arī attiecīgajiem nelaimes gadījumu novēršanas noteikumiem un citiem vispārpieņemtiem drošības tehnikas noteikumiem ir jābūt uzlīmētiem uz iekārtas. Iekārtu drīkst izmantot, veikt tās apkopi un darbināt tikai tās personas, kurām ir informācija par iekārtu un, kuras ir apmācītas ar to strādāt un rīkoties. Iekārtai patvaļīgi veiktas izmaiņas atbrīvo ražotāju no jebkādas atbildības, ja rodas jebkādi bojājumi. Iekārtai drīkst izmantot tikai oriģinālus piederumus un rīkus, kurus izgatavojis tās ražotājs. Ierīci nedrīkst darbināt kopā ar slīpēšanas ripām.

Ņemiet vērā, ka mūsu ierīces atbilstoši paredzētajam mērķim nav konstruētas komerciālai, amatnieciskai vai rūpnieciskai izmantošanai. Mēs neuzņemamies garantiju, ja ierīci izmanto komerciālos, amatniecības vai rūpniecības uzņēmumos, kā arī līdzīgos darbos.

## 5. Drošības norādījumi

### Vispārīgie drošības noteikumi

- △ **BRĪDINĀJUMS!** Izlasiet visus drošības norādījumus un instrukcijas. Drošības norādījumu un instrukciju neievērošana var izraisīt elektrisko triecienu, ugunsgrēku un/vai smagus savainojumus.
- **Uzglabājiet visus drošības norādījumus un instrukcijas nākotnei.**
- Drošības norādījumos izmantotais jēdziens “Elektroinstrumenti” attiecas uz elektroinstrumentiem, kurus darbina no elektrotīkla (ar tīkla vadu), un uz elektroinstrumentiem, kurus darbina no akumulatora (bez tīkla vada).

### Akumulatoru blokam un lādēšanas ierīcei pielāgotie drošības norādījumi

- Šo lādēšanas ierīci var lietot personas ar samazinātām fiziskajām, uztveres vai garīgajām spējām vai ar pieredzes un zināšanu trūkumu, ja tās ir uzraudzītas vai bija instruētas par ierīces drošo lietošanu un izprot no tās izrietošos riskus. Bērni nedrīkst lietot vai rotaļāties ar ierīci.
- Neatveriet akumulatoru bloku un lādēšanas ierīci!
- Sargājiet lādēšanas ierīci no metāla daļām (piem., metāla skaidām) vai šķidrumiem!
- Neizmantojiet tīkla barošanas blokus vai blakusražotāju akumulatoru blokus, lai lietotu akumulatora elektroinstrumentus. Neizmantojiet blakusražotāju lādēšanas ierīces, lai uzlādētu akumulatoru blokus. Piederumu, kurus ražotājs nav paredzējis, izmantošana var radīt elektrisko triecienu un/vai smagus negadījumus.
- Sargājiet akumulatoru bloku no karstuma > 50 °C, piem., arī no ilgstoša saules starojuma un uguns!
- Nekad nedzēsiet degošus litija jonu akumulatoru blokus ar ūdeni! Izmantojiet smiltis vai ugunsdzēsšanas segu.
- Sargājiet ierīci no slapjuma.

- Sargājiet kabeli no karstuma, eļļas un asām malām.
- Regulāri pārbaudiet spraudni un kabeli, lai nepieļautu bīstamību. Uzticiet bojājuma gadījumā to nomainīt tikai pilnvarotā specializētā darbnīcā.

△ **BRĪDINĀJUMS!** Šis elektroinstrumenti darba laikā rada elektromagnētisko lauku. Šis lauks noteiktos apstākļos var traucēt aktīvo vai pasīvo medicīnisko implantu darbību. Lai mazinātu nopietnu vai nāvējošu savainojumu risku, personām ar medicīniskajiem implantiem pirms elektroinstrumenta lietošanas ieteicams konsultēties ar ārstu un ražotāju.

### Rokas ripzāģiem pielāgotie drošības norādījumi Zāģēšanas metode

- △ **BĪSTAMI!** Nelieciet rokas zāģa zonā un pie zāģripas. Ar otru roku turiet papildu rokturi vai motora korpusu. Ja abas rokas tur ripzāģi, tad zāģripa tās nevar savainot.
- **Nelieciet rokas zem darba materiāla.** Aizsargpārsegs nevar jūs pasargāt zem darba materiāla no zāģripas.
- **Pielāgojiet zāģējuma dziļumu darba materiāla biežumam.** Tam vajadzētu būt redzamam mazāk kā par veselu zoba augstumu.
- **Nekad neturiet zāģējamo darba materiālu rokā vai pāri kājai. Nostipriniet darba materiālu stabilā stiprinājumā.** Ir svarīgi labi nostiprināt darba materiālu, lai minimizētu ķermeņa kontakta, zāģa plātnes iestrēgšanas vai kontroles zaudēšanas risku.
- **Satveriet elektroinstrumentu aiz izolētajām rokturu virsmām, kad izpildāt darbus, kuru laikā darbinstruments var sadurties ar slēptu elektroinstalāciju.** Kontakts ar spriegumu vadošu līniju pakļauj spriegumam arī elektroinstrumenta metāla daļas un rada elektrisko triecienu.
- **Veicot garenzāģēšanu, vienmēr izmantojiet atbalstu vai taisnu vadītli.** Tas uzlabo zāģēšanas precizitāti un samazina zāģripas iestrēgšanas iespēju.
- **Vienmēr izmantojiet pareiza izmēra zāģripas un ar piemērotu stiprinājuma urbumu (piem., zvaigzņveida vai apaļu).** Zāģripas, kas neder zāģa montāžas daļām, darbojas ekscentriski un rada kontroles zaudēšanu.
- **Nekad neizmantojiet bojātas vai nepareizas zāģripas iespīlēšanas atlokus vai skrūves.** Zāģripas iespīlēšanas atloki un skrūves tika konstruētas speciāli šim zāģim, nodrošinot optimālu jaudu un ekspluatācijas drošību.
- **Lietojiet atbilstošus individuālos aizsardzības līdzekļus:** Ausu aizsargus, aizsargbrilles, pretputekļu respiratoru putekļainos darbos, aizsargcimdus, apstrādājot raupjus materiālus un veicot instrumentu nomaiņu.

### Atsitiens iemesls un atbilstoši drošības norādījumi

- Atsitiens ir aizķērušās, iestrēgušās vai nepareizi ieregulētas zāģripas pēkšņa reakcija, kas rada nekontrolētu zāģa pacelšanos un pārvietošanos no darba materiāla operatora virzienā;
- ja zāģripa aizķeras vai iestrēgst sakļautajā zāģēšanas spraugā, nosprosto to, un motora spēks veic ierīces atsitienu operatora virzienā;
- ja zāģripu pārmērīgi sagriež vai nepareizi ieregulē zāģējuma, zāģripas aizmugurējās zonas zobi var aizķerties darba materiāla virsmā, kā rezultātā zāģripa izvirzās no zāģēšanas spraugas un zāģis atlec operatora virzienā.

Atsitiens ir zāģa nepareizas vai kļūdainas lietošanas sekas. To var novērst, izmantojot piemērotus piesardzības pasākumus, kā turpmāk aprakstīts.

- **Turiet zāģi ar abām delnām un novietojiet rokas tādā stāvoklī, kurā jūs varat uztvert atsitiens spēkus. Vienmēr turieties sāņus no zāģripas, nekad novietojiet zāģripu vienā līnijā ar ķermeni.** Ja notiek atsitiens, ripzāģis var atlēkt atpakaļ, taču operators, ja bija veicis piemērotus pasākumus, var savaldīt atsitiens spēkus.
- **Ja zāģripa iestrēgst vai jūs pārtrauc darbu, atlaidiet ieslēgšanas/izslēgšanas slēdzi un turiet zāģi mierīgi darba materiālā, līdz zāģripa ir pilnīgi apstājusies. Nekad nemēģiniet izņemt zāģi no darba materiāla vai izvilk to atpakaļ, kamēr zāģripa kustas, citādi var notikt atsitiens.** Nosakiet un novērsiet zāģripas iestrēgšanas iemeslu.
- **Ja vēlaties atkārtoti iedarbināt zāģi, kas ir iesprūdis darba materiālā, nocentrējiet zāģripu zāģēšanas spraugā un pārbaudiet, vai zāģa zobi nav aizķērušies darba materiālā.** Ja zāģripa ir iestrēgusi, tā var izvirzīties no darba materiāla vai izraisīt atsitienu, kad atkārtoti iedarbina zāģi.
- **Atbalstiet lielas plātnes, lai nepieļautu atsitiens risku, ko rada iestrēgusi zāģripa.** Lielas plātnes var izliekties zem pašsvara. Plātnes jāatbalsta abās pusēs, gan zāģēšanas spraugas tuvumā, gan arī pie malas.
- **Neizmantojiet neasas vai bojātas zāģripas.** Zāģripas ar neasiem vai nepareizi ieregulētiem zobiem pārāk šauras zāģēšanas spraugas dēļ izraisa zāģripas palielinātu berzi, iestrēgšanu un atsitienu.
- **Pirms zāģēšanas pievelciet zāģējuma dziļuma un zāģējuma leņķa regulējumus.** Ja zāģēšanas laikā izmainās regulējumi, zāģripa var iestrēgt rasties atsitiens.
- **Esiet īpaši uzmanīgs, veicot “iegremdējamus zāģējumus” esošajās sienās vai citās nepārskatāmās zonās.** Iegremdējamā zāģripa zāģēšanas laikā var nosprostoties apslēptajos objektos un izraisīt atsitienu.

### Aizsargpārsega darbība

- **Pirms katras lietošanas pārbaudiet, vai aizsargpārsegs nevainojami aizveras. Neizmantojiet zāģi, ja aizsargpārsegs brīvi nepārvietojas un uzreiz neaizveras. Nekad neiespīlējiet vai neaizsieniet aizsargpārsegu atvērtā pozīcijā; tādējādi zāģripa būtu neaizsargāta.** Ja zāģis nejauši nokrīt uz grīdas, aizsargpārsegs var salocīties. Pārliecinieties, vai aizsargpārsegs brīvi pārvietojas un visos zāģējuma leņķos un dziļumos nesaskaras ne ar zāģa plātņi, ne arī ar citām daļām.
- **Pārbaudiet aizsargpārsega atsperu stāvokli un darbību. Uzticiet pirms lietošanas veikt ierīces apkopi, ja aizsargpārsegs un atsperes nevainojami nedarbojas.** Bojātas daļas, lipīgi nosēdumi vai skaidu sablīvējumi liek aizsargpārsegam palēnināti darboties.
- **Veicot “iegremdējamu zāģējumu”, ko neizpilda taisnā leņķī, nostipriniet zāģa pamatplātņi pret nobīdi.** Sāniska nobīde var radīt zāģripas iestrēgšanu un līdz ar to atsitienu.
- **Novietojiet zāģi uz darbgalda vai uz grīdas, ja aizsargpārsegs nenosedz zāģripu.** Neaizsargāta, pēc inerce kustībā esoša zāģripa pārvieto zāģi pretēji zāģēšanas virzienam un zāģē visu, kas tam pagādās ceļā. Turklāt ievērojiet zāģa inerce kustības laiku.

### Šķīrējnaža darbība

- Izmantojiet šķīrējnazim piemērotu zāģripu. Lai šķīrējnazis darbotos, zāģripas korpusam jābūt plānākam par šķīrējnazī un zobu platumam savukārt lielākam par šķīrējnaža biezumu.
- Nelietojiet zāģi ar salocītu šķīrējnazī. Pat neliels traucējums var palēnināt aizsargpārsega aizvēršanos.

### Papildu drošības norādījumi

- Nepieļaujiet aizsprostojumu aizsargpārsegā (piem., plastmasām), jo citādi var tikt traucēta drošības funkcija.
- **Darba laikā var rasties kaitīgi/indīgi putekļi (piem., svinu saturošs krāsas klājums un dažādi koksnes veidi).** Pieskaršanās šiem putekļiem vai to ieelpošana var radīt bīstamību operatoram vai tuvumā esošajām personām. Ievērojiet jūsu valstī spēkā esošos drošības tehnikas noteikumus.

## 6. Tehniskie dati

Motora spriegums	36 V
Apgriezienu skaits tukšgaitā	4300 min <sup>-1</sup>
Zāģripas slīpā pozīcija	0-45°
Griešanas dziļums 0°	55 mm
Griešanas dziļums 45°	41 mm
Zāģripas izmērs	160x20 mm
Svars (bez akumulatora)	5,3 kg

### Emisijas vērtības

Saskaņā ar standarta EN 60745 prasībām noteiktās vērtības parasti ir:

Skaņas spiediena līmenis L <sub>PA</sub>	92 dB(A)
Skaņas jaudas līmenis L <sub>WA</sub>	103 dB(A)
Kļūda K	3 dB(A)

### UZMANĪBU!

Darba laikā radies troksnis – dzirdes bojājums  
Lietojiet ausu aizsargus!

Vibrācijas emisijas vērtība ah (triju virzienu vektoru summa) un kļūda K noteikta atbilstoši standarta EN 60745 prasībām:

Vibrācijas emisijas vērtība a <sub>h,w</sub>	3,24 m/s <sup>2</sup>
Kļūda K	1,5 m/s <sup>2</sup>

Norādītās emisijas vērtības (vibrācija, troksnis)

- ir paredzētas ierīču salīdzināšanai,
- ir piemērotas arī vibrācijas un trokšņa slodzes pagaidu novērtēšanai izmantošanas laikā,
- pārstāv elektroinstrumenta galvenos lietošanas veidus.

Palielināšana ir iespējama citu lietošanas veidu gadījumā, ar citiem darbinstrumentiem vai nepietiekamas apkopes gadījumā. Ievērojiet ierīces tukšgaitas un dīkstāves laikus!

## 7. Lietošanas sākšana

### Akumulatora ievietošana (3. att.)

Iebīdiet ierīcei atļauto akumulatoru (7) stiprinājumā, līdz tas nofiksējas.

### Akumulatora uzlādes pakāpe (2. att.)

Nospiediet akumulatora simbolu kapacitātes indikācijā (8), lai parādītu akumulatora uzlādes pakāpi (7).

### Akumulatora izņemšana (2. att.)

Lai izņemtu akumulatoru (7), nospiediet abus atbloķēšanas taustiņus (14) un izvelciet akumulatoru (7) no ierīces.

### Zāģējuma dziļuma regulēšana

Zāģējuma dziļumu 0 - 55 mm ir iespējams noregulēt ar zāģējuma dziļuma ierobežotāju (9).

Tagad zāģēšanas agregātu var spiest uz leju līdz noregulētajam zāģējuma dziļumam.

Zāģējuma dziļums bez vadslīdes: maks. 55 mm

Zāģējuma dziļums ar vadslīdi: maks. 49,5 mm

### Zāģējuma leņķa regulēšana 0° un 45° robežās:

- Atskrūvējiet grozāmos rokturus (5)
- Pagrieziet zāģēšanas agregātu līdz vajadzīgajam zāģējuma leņķim.
- Aizskrūvējiet grozāmos rokturus (5)
- Abas pozīcijas (0° un 45°) ir iepriekš noregulētas rūpnīcā.

### Zāģripas nomaīņa

**⚠ IEVĒRĪBAI! Noņemiet akumulatoru pirms zāģripas nomaīņas. Rīkojoties ar zāģripām, lietojiet aizsargcimdus**

1. Bīdīet ieslēgšanas bloķēšanas mehānismu (2) pozīcijā "OFF".
2. Spiediet rokturus (1) tiktāl uz leju, līdz zāģēšanas agregāts nofiksējas.
3. Nospiediet vārpstas fiksatoru (15) un grieziet zāģripu (12), līdz tā nofiksējas.
4. Atskrūvējiet atloka skrūvi, izmantojot komplektā iekļauto atslēgu.
5. Vispirms noņemiet zāģripas atloku (13) un tad zāģripu (12).
6. Ievietojiet jauno zāģripu (12) un atpakaļ zāģripas atloku (13). **⚠ IEVĒRĪBAI! Ievērojiet zāģripas griešanās virzienu.**
7. Ievietojiet atpakaļ atloka skrūvi un pievelciet to.
8. Novietojiet zāģi atkal atpakaļ sākuma pozīcijā, nospiežot ieslēgšanas bloķēšanas mehānismu (2) pozīcijā "ON".

## 8. Darbs ar ierīci

Darba laikā ievērojiet visus iesākumā veiktos drošības norādījumus, kā arī turpmākos noteikumus:

- Vadiet elektroinstrumentu tikai ieslēgtā stāvoklī pret darba materiālu.
- Izmantojiet ierīci tikai tad, ja tā pienācīgi darbojas.
- Pēc nokrišanas pārbaudiet elektroinstrumentu un zāģripu, vai nav bojājumu. Pirms izmantošanas uzticiet salabot bojātās daļas. Bojātas ierīces var radīt savainojumus un ierīces nedrošību.
- Pastāvīgi nostipriniet darba materiālu tā, lai tas nevarētu pārvietoties apstrādes laikā.

- Darba laikā vienmēr turiet elektroinstrumentu ar abām rokām aiz rokturiem (1). Šis nosacījums mazina savainošanās risku, un ir precīza darba priekšnoteikums.
- Pastāvīgi bīdīet zāģi uz priekšu, nekādā ziņā nevelciet atpakaļ pret sevi.
- Izmantojot piemērotu padeves ātrumu, nepieļaujiet zāģripas asmeņu pārkaršanu, un plastmasas kušanu plastmasu zāģēšanas laikā.
- Veicot putekljainus darbus, lietojiet elpošanas masku.

#### Ieslēgšana/izslēgšana

- Bīdīet ieslēgšanas bloķēšanas mehānismu (2) pozīcijā "ON" un nospiediet ieslēgšanas/izslēgšanas slēdzi (10) (nospiežot = ieslēgts / atlaižot = izslēgts).
- Pēc zāģēšanas procesa pabeigšanas bīdīet ieslēgšanas bloķēšanas mehānismu (2) pa labi.

#### Zāģēšana

1. Uzlieciet iekārtas priekšējo daļu uz sagataves.
2. Ieslēdziet iekārtu, izmantojot ieslēgt/izslēgt slēdzi.
3. Nospiediet iegremdēšanas atbrīvošanas mehānismu (3).
4. Spiediet zāģi uz leju, lai sasniegtu griešanas dziļumu.
5. Virziet zāģi vienmērīgi uz priekšu.
6. Pēc griezuma pabeigšanas izslēdziet iekārtu un paceliet zāģripu.

#### Iegremdētie griezumi, (5. att.)

1. Uzlieciet zāģi uz sagataves.
2. Uzlieciet malas rādītāju ar aizmugures bultiņu (A) uz atzīmētā punkta.
3. Ieslēdziet iekārtu un spiediet zāģi uz leju līdz uzstādītajam griešanas dziļumam.
4. Virziet zāģi uz priekšu, līdz malas rādītājs (C) sasniedz atzīmēto punktu.
5. Pēc iegremdētā griezuma pabeigšanas paceliet zāģripu un izslēdziet iekārtu.

#### Zāģēšana, lietojot vadības sliedi

1. Uzlieciet iekārtu uz vadības sliedes. Ja nepieciešams, noregulējiet sliedi, izmantojot regulēšanas skrūvi (16). Gadījumā, ja regulēšanas skrūves patstāvīgi kļūst vaļīgā, tās iespējams noregulēt, izmantojot komplektācijā iekļauto Allena uzgriežņu atslēgu.
2. Ieslēdziet iekārtu, izmantojot ieslēgt/izslēgt slēdzi (4).
3. Nospiediet iegremdēšanas atbrīvošanas mehānismu (3).
4. Spiediet zāģi uz leju, lai sasniegtu griešanas dziļumu. Lietojot pirmoreiz, tiek nozāģēta gumijas mala, tādējādi nodrošinot pretskaidu aizsardzību zāģripai.
5. Virziet zāģi vienmērīgi uz priekšu.

6. Pēc griezuma pabeigšanas izslēdziet iekārtu un paceliet zāģripu.

#### Zāģējiet, izmantojot putekļu nosūcēju

Savienojiet nosūcēja cauruli ar nosūcēja pieslēguma veidgabalu Ø 38 mm (4).

## 9. Tīrīšana, apkope un glabāšana

### ⚠ Savainošanās risks, elektriskais trieciens

- Pirms jebkādiem apkopes un kopšanas darbiem pastāvīgi noņemiet akumulatoru bloku no elektroinstrumenta!
- Visus apkopes un labošanas darbus, kuriem ir nepieciešama motora korpusa atvēršana, drīkst veikt tikai pilnvarotā specializētā darbnīcā.

### Tīrīšana

- Uzturiet ierīci tīru no putekļiem un netīrumiem, cik vien tas ir iespējams. Noberziet ierīci ar tīru drānu vai izpūtiet to ar zema spiediena saspiesto gaisu.
- Mēs iesakām tīrīt ierīci tieši pēc katras lietošanas.
- Regulāri tīriet ierīci ar mitru drānu un mazliet šķidro ziepju. Neizmantojiet tīrīšanas līdzekļus vai šķīdinātājus; tie varētu bojāt ierīces plastmasas daļas. Uzmaniet, lai ūdens nevarētu iekļūt ierīces iekšienē.

### Šādu norāžu ievērošana:

- Lai nodrošinātu gaisa cirkulāciju, pastāvīgi uzturiet brīvas un tīras dzesēšanas gaisa atveres korpusā.
- Lai koka šķēpeles un skaidas izvāktu no elektroinstrumenta, nosūciet visas atveres.
- Uzturiet tīrus elektroinstrumenta, lādēšanas ierīces un akumulatoru bloka savienojuma kontaktus.

### Informācija par apkalpošanu

Ņemiet vērā, ka šajā izstrādājumā ir daļas, kas nodilst atbilstoši vai dabiskas izmantošanas gaitā, respektīvi, ir detaļas, kas nepieciešamas kā patēriņa materiāli.

Dilstošas detaļas\*: Ogles suku, zāģripa, baterijas; akumulatori

\* Nav noteikti jābūt piegādes komplektā!

### Akumulatoru bloku norādes

- Glabāšana sausā, vēsā vietā no 5 °C līdz 25 °C temperatūrā.
- Sargājiet akumulatoru blokus no mitruma un ūdens, kā arī no karstuma.
- Neatstājiet izlādētus akumulatoru blokus ievietotus lādēšanas ierīcē ilgāk par apm. vienu mēnesi, ja lādēšanas ierīce ir atvienota no tīkla. Pārmērīgās izlādēšanās risks!

- Ja litija jonu akumulatoru blokus uzglabā ilgāku laiku bez lietošanas, tiem jābūt uzlādētiem ar 40 % kapacitāti.

## 10. Likvidācija un atkārtota izmantošana

Ierīce atrodas iepakojumā, lai izvairītos no bojājumiem transportēšanas laikā. Iepakojums ir izejmateriāls, un to var izmantot atkārtoti vai nodot izejvielu aprītē.

Ierīce un tās piederumi ir no dažādiem materiāliem, piemēram, metāla un plastmasas. Bojātās detaļas jānodod īpašo atkritumu pārstrādei. Jautājiet specializētā veikalā vai pašvaldībā!

### Nolietotās iekārtas nedrīkst izvest mājāsaimniecības atkritumos!



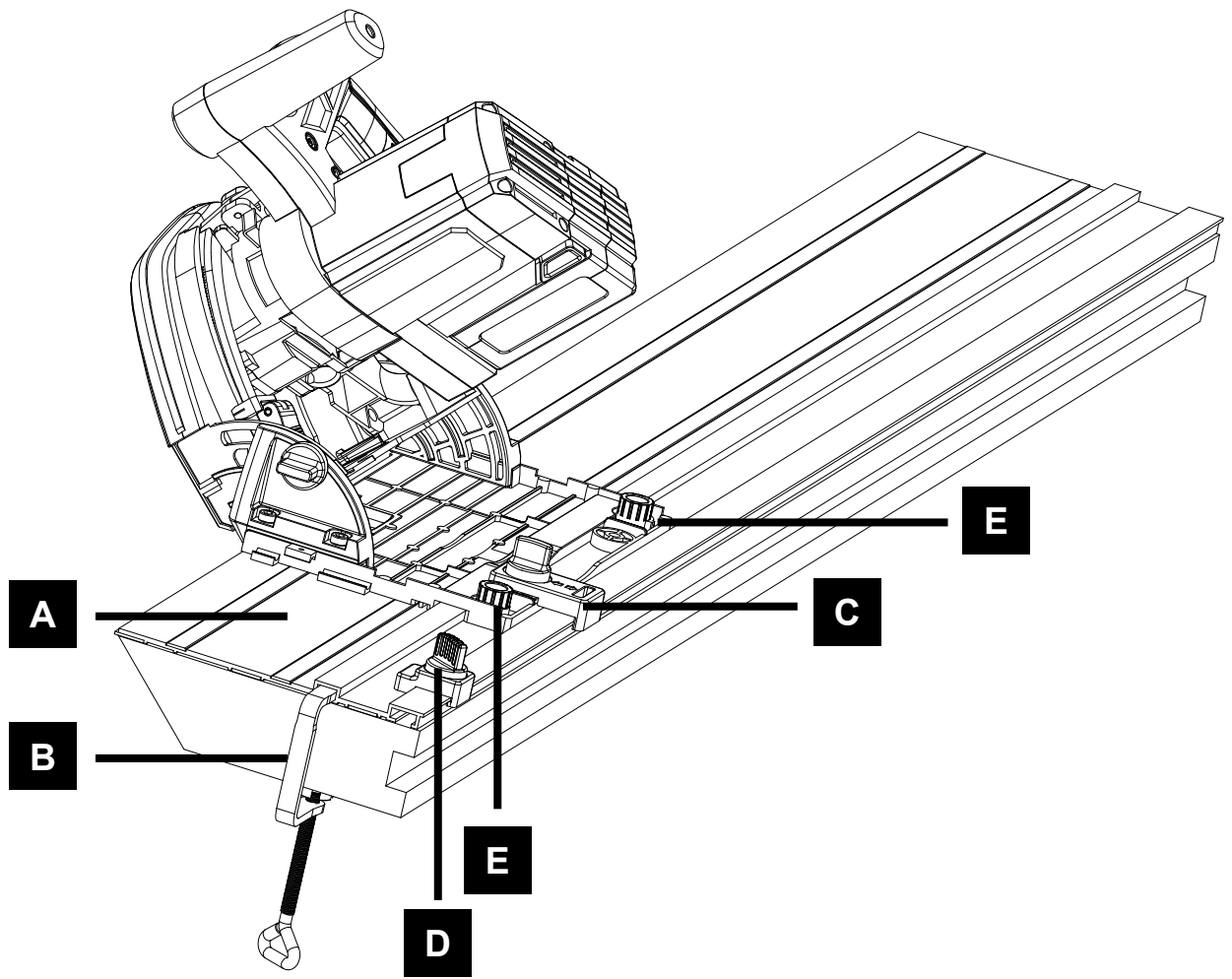
Šis simbols norāda uz to, ka šo ražojumu saskaņā ar Direktīvu par elektrisko un elektronisko iekārtu atkritumiem (2012/19/ES) un vietējiem likumiem, nedrīkst utilizēt kopā ar mājāsaimniecības atkritumiem. Šis ražojums jānodod šim nolūkam paredzētajā savākšanas vietā.

To var izdarīt, piem., atdodot to atpakaļ tirdzniecības vietā, kad pērk līdzīgu ražojumu, vai nododot pilnvarotā savākšanas vietā, kas atbildīga par elektrisko un elektronisko iekārtu atkritumu otrreizējo pārstrādi. Nelietpratīga rīkošanās ar nolietotām iekārtām sakarā ar potenciāli bīstamām vielām, kuras bieži vien satur elektrisko un elektronisko iekārtu atkritumi, var negatīvi ietekmēt apkārtējo vidi un cilvēku veselību. Lietpratīgi utilizējot šo ražojumu, jūs veicināt dabas resursu efektīvu lietošanu. Informāciju par nolietoto iekārtu savākšanas vietām jūs saņemsiet savā pašvaldībā, atkritumu utilizācijas sabiedriskajā organizācijā, pilnvarotajā iestādē, kas atbildīga par elektrisko un elektronisko iekārtu atkritumu utilizāciju vai tuvākajā atkritumu izvešanas uzņēmumā.

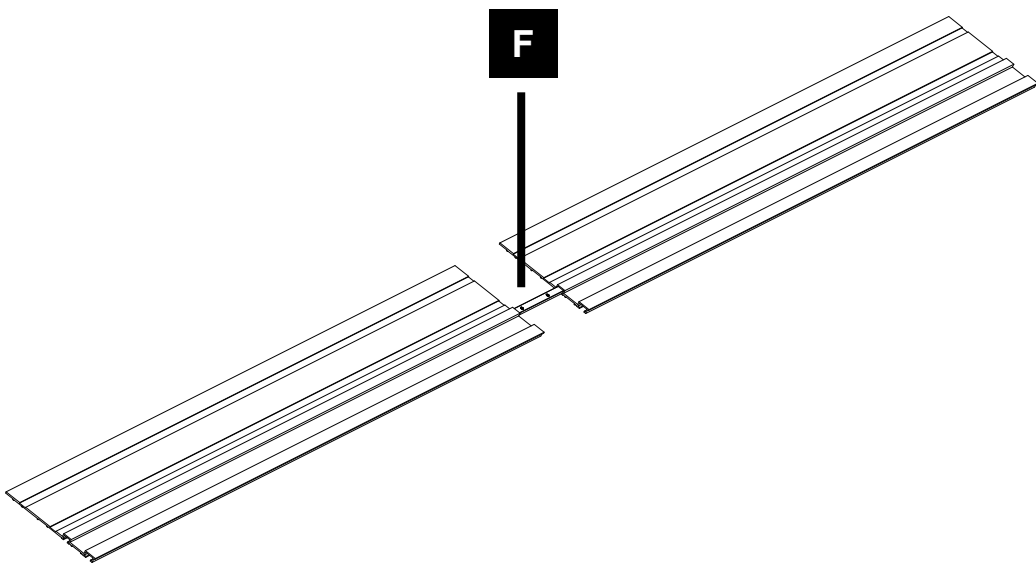
## 11. Problēmu novēršana

Problēma	Iespējamie cēloņi	Palīdzība
Motors nedarbojas.	Akumulators nav ievietots	Ievietojiet akumulatoru
	Akumulators nav uzlādēts	Uzlādējiet akumulatoru
	Bojāts akumulators/ierīce	Uzticiet pārbaudīt/salabot akumulatoru/ierīci specializētā darbnīcā.
Motors ātri pārkarst	Motora pārslodze; neadekvāta dzesēšana	Novērsiet motora pārslodzi, kas rodas griežot; notīriet putekļus no motora, lai nodrošinātu optimālu dzesēšanu
Griešanas jaudas samazināšanās, zāģējot	Zāģa asmens ir par mazu (pārāk bieži tiek uzasināts)	Noregulējiet zāģēšanas ierīces atdures punktu
Zāģa griezumam ir robežs vai viļņains	Zāģa asmens ir neass; zobu forma neatbilst griežamā materiāla biezumam	Uzasiniet zāģa asmeni vai izmantojiet piemērotu zāģa asmeni
Apstrādājama materiāls tiek saplēsts vai sašķelts	Griežot tiek lietots pārāk liels spēks vai zāģa asmens neatbilst pielietojumam	Izmantojiet atbilstošu zāģa asmeni

**1.1**



**1.2**



## 12. Piederumi

Šajā instrukcijā var būt aprakstīti piederumi, kas nav iekļauti jūsu ierīces piegādes komplektā!

### Vadības ierīce (1.1., 1.2. att.)

Vadības sliedes (A) nodrošina tīrus, precīzus griezumus un aizsargā virsmu no bojājumiem.

Zāģējot, izmantojot vadības sliedi, griezuma dziļums ir par 4,5 mm mazāks nekā uz iekārtas mēroga norādītā vērtība.

Drošības nolūkos vadības sliedi iespējams nostiprināt ar skrūvspailēm (B).

Aizsardzība pret apgāšanos (C) novērš iegremdējamā zāģa apgāšanos slīpzāģēšanas un iestatīšanas darbu laikā.

Aizsardzība no pretsitiena (D) garantē drošu vadību laikā, kad zāģis tiek iegremdēts sagatavē.

Izmantojot sliežu savienotāju (F), iespējams savienot 2 vadības sliedes un veikt garus un precīzus griezumus.

Montāžas vadotņu atstarpe uz vadības sliedes var tikt noregulēta, izmantojot abas regulēšanas skrūves (E).

Izmantojot komplektācijā iekļautos piederumus, iespējams veikt slīpos griezumus, stūru šķēlumus un citus pielāgošanas uzdevumus.

### Vadsliede

1. Novietojiet zāģi uz vadotnes sliedes.
2. Pagrieziet ekscentrus (1.1. att., „E”) pretēji pulksteņa rādītāja virzienam, līdz tie ir pievilkti. Tad viegli pagrieziet tos pulksteņa rādītāja virzienā, atstājot vietu atstarpei. Turot skalas pozīcijā, nofiksējiet tās, ieskrūvējot gremdgalvas uzmavas skrūves katra ekscentra viducī (ar iekārtu piegādātā 5 mm heksaedra atslēga).
3. Pavelciet zāģi atpakaļ un uz priekšu pa visu sliedi, pārliedzinoties, ka tas slīd vienmērīgi. Ja nepieciešams, noregulējiet to vēlreiz.

Atkarībā no zāģa lietošanas var būt nepieciešama regulēšana arī turpmāk.

### Aizsardzība no skaidām

Vadības sliede ir aprīkota ar skaidu aizsargu, kurš jāuzstāda pirms pirmās lietošanas.

1. Izmantojot skrūvspailes, piestipriniet vadības sliedi pie koka gabala.
2. Noregulējiet vadotņu atstarpi, izmantojot abas regulēšanas skrūves (E).
3. Iestatiet šķērszāģi apm. 6 mm dziļam griezumam.
4. Uzstādiet zāģi vadības sliedes galā.
5. Ieslēdziet iekārtu, spiediet zāģi uz leju līdz iestatītajam griešanas dziļumam un uzstādiet skaidu aizsargu visā garumā bez apstāšanās.
6. Tagad skaidu aizsarga mala precīzi atbilst zāģripas griezējmalai.

### △ BRĪDINĀJUMS!

Vienmēr nostipriniet sagatavi tā, lai tā nevarētu kustēties.

Vienmēr virziet iekārtu uz priekšu, nekad nevelciet to virzienā pret ķermeni.

### Lai zāģētu:

1. Uzstādiet zāģi uz vadības sliedes.
2. Ieslēdziet iekārtu.
3. Lēnām spiediet zāģi uz leju līdz iestatītajam griešanas dziļumam un vienmērīgi virziet to pa sliedi uz priekšu.

### Šķērszāģēšana

#### Lai zāģētu:

1. Uzstādiet zāģi uz vadības sliedes pie atzīmētā griešanas punkta.
2. Nostipriniet aizsardzību no pretsitiena jeb ierobežotāju (piederumi nav iekļauti komplektācijā) pie aizmugurējā un priekšējā griešanas punkta uz vadības sliedes.
3. Ieslēdziet iekārtu.
4. Lēnām spiediet zāģi uz leju līdz iestatītajam griešanas dziļumam un vienmērīgi virziet to pa sliedi uz priekšu līdz priekšējam griešanas punktam.






### Aizsardzība pret apgāšanos:

Slīpo griezumu veikšanai ir ieteicams uzstādīt aizsardzību pret apgāšanos (piederumi nav iekļauti komplektācijā). Tā novērsīs iekārtas apgāšanos uz vienu pusi, zāģim atrodoties slīpā pozīcijā.

Tādējādi iespējams izvairīties no ķermeņa traumām un iekārtas bojājumiem.

## Verklaring van de symbolen

Het gebruik van symbolen in deze handleiding moet uw aandacht vestigen op eventuele risico's. De veiligheidssymbolen en verklaringen die hierbij gepaard gaan, moeten exact worden begrepen. De waarschuwingen zelf voorkomen geen risico's en kunnen de juiste maatregelen betreffende ongevallenpreventie niet vervangen.

	<p>Lees de handleiding aandachtig door voordat u werkt aan het elektrische gereedschap.</p>
	<p>Draag gehoorbescherming.</p>
	<p>Draag een stofmasker.</p>
	<p>Draag oogbescherming.</p>
	<p>Let op! Lichamelijk gevaar! Niet in het draaiende zaagblad grijpen!</p>
<p>⚠ Let op!</p>	<p>In deze gebruikshandleiding hebben wij punten die uw veiligheid betreffen van dit teken voorzien</p>



**Inhoudsopgave:**
**Pagina:**

1.	Inleiding .....	114
2.	Apparaatbeschrijving .....	114
3.	Omvang van de levering .....	114
4.	Correct gebruik .....	114
5.	Veiligheidsvoorschriften .....	115
6.	Technische gegevens .....	117
7.	Ingebruikname .....	117
8.	Werken met de machine .....	118
9.	Reiniging, onderhoud en opslag .....	119
10.	Afvalbeheer en recyclage .....	119
11.	Probleemoplossen .....	120
12.	Onderdelen .....	123

## 1. Inleiding

### Producent: scheppach

Fabrikation von Holzbearbeitungsmaschinen GmbH  
Günzburger Straße 69  
D-89335 Ichenhausen

### Geachte klant,

Wij wensen u een prettige en succesvolle werkervaring toe met uw nieuwe Scheppach-machine.

### Advies:

Volgens de van toepassing zijnde wet voor productaansprakelijkheid is de producent van dit apparaat niet aansprakelijk voor schade die ontstaat door of door middel van dit apparaat in geval van:

- Onjuist gebruik,
- Niet-naleving van de gebruiksinstructies,
- Reparaties door derden, niet-erkende getrainde werklui,
- Installatie en vervanging van niet-originele reserveonderdelen,
- Ongepast gebruik, falen van het elektronisch systeem ten gevolge van niet-naleving van de elektrische specificaties en de VDE 0100, DIN 57113 / VDE 0113 voorschriften.

### Aanbevelingen:

Lees de volledige handleiding voor de montage en besturing van het apparaat. Deze handleiding is bedoeld om het gebruik van het apparaat gemakkelijker te maken voor u en om vertrouwd te geraken met het gebruik van het apparaat.

De handleiding bevat belangrijke nota's over hoe veilig, goed en economisch gebruik te maken van uw apparaat, en over hoe u gevaar kan vermijden, reparatiekosten kan besparen, downtime kan verminderen en de betrouwbaarheid en levensduur van uw apparaat kan vergroten.

Bovenop de veiligheidsvoorschriften in deze handleiding, moet u ook voldoen aan de geldende voorschriften van uw land in verband met het gebruik van het apparaat.

Plaats de gebruiksaanwijzing in een doorzichtig plastic map om deze te beschermen tegen vuil en vocht, en bewaar ze in de nabijheid van het apparaat. De instructies moeten gelezen en nauw gevolgd worden door iedereen vooraleer het apparaat te gebruiken. Enkel getrainde personen die op de hoogte gebracht zijn van de mogelijke gevaren en risico's mogen het apparaat gebruiken. De vereiste minimumleeftijd moet worden voldaan.

Als aanvulling op de veiligheidsvoorschriften in deze handleiding en de speciale voorschriften van uw land, moeten ook de algemeen erkende technische regels voor het gebruik van houtverwerkende apparaten in acht genomen worden.

Wij zijn niet aansprakelijk voor ongevallen of schade die te wijten zijn aan niet-naleving van deze handleiding en van de veiligheidsinstructies.

## 2. Apparaatbeschrijving (afb. 1-2)

1. Handgreep
2. Inschakelblokkering
3. Inval-trekker
4. Aansluituit voor zaagselafvoer
5. Draaiknop voor hoekinstelling
6. Verstelschroef voor de geleiderail
7. Accu (afhankelijk van de inhoud van de levering)
8. Capaciteitsaanduiding
9. Snijdiepte-aanslag met snijdiepte-aanduiding
10. Aan / uit schakelaar
11. Splijtwig
12. Zaagblad
13. Zaagbladflens
14. Ontgrendelingsknop accu
15. Werkstuklemmechanisme

## 3. Omvang van de levering

- Open de verpakking en neem het toestel voorzichtig uit de verpakking.
- Verwijder het verpakkingsmateriaal alsmede verpakkings- /transportbeveiligingen (indien aanwezig).
- Controleer of de leveringsomvang compleet is.
- Controleer het toestel en de accessoires op transportschade.
- Bewaar de verpakking indien mogelijk tot het verloop van de garantieperiode.

### ⚠ LET OP!

**Het toestel en het verpakkingsmateriaal zijn geen speelgoed voor kinderen! Kinderen mogen niet met plastic zakken, folies en kleine stukken spelen! Er bestaat inslik- en verstikkingsgevaar!**

## 4. Correct gebruik

Het apparaat mag enkel gebruikt worden in technisch perfecte staat in overeenstemming met zijn doel en de instructies in de handleiding, en enkel bestuurd worden door personen door veiligheids-bewuste personen die zich volledig bewust zijn van alle risico's die verbonden zijn met het besturen van het apparaat. Elke functionele stoornissen, met name die voor de veiligheid van het apparaat, moeten daarom onmiddellijk hersteld worden.

Elk ander gebruik is verboden. De fabrikant is niet verantwoordelijk voor schade als gevolg van ongeoorloofd gebruik; dit risico is volledig de verantwoordelijkheid van de operator.

De veiligheid, werk-en onderhoudsvorschriften van de fabrikant alsmede de technische gegevens in de kalibraties en afmetingen moeten in acht genomen worden.

Relevante voorschriften ter voorkoming van ongevallen alsmede andere, algemeen erkende veiligheids-technische regels moeten ook in acht genomen worden.

Het apparaat mag enkel gebruikt, onderhouden en bestuurd worden door personen die vertrouwd zijn met de instructies voor het gebruik ervan. Arbitraire wijzigingen aan het apparaat stellen de fabrikant vrij van elke verantwoordelijkheid voor de daaruit voortvloeiende schade.

Het apparaat mag enkel gebruikt worden met originele onderdelen van de fabrikant.

De machine mag niet met slijpschijven worden gebruikt.

Wij wijzen erop dat onze toestellen overeenkomstig hun bestemming niet ontworpen zijn voor commercieel, ambachtelijk of industrieel gebruik. Wij zijn niet aansprakelijk indien het apparaat in ambachtelijke of industriële bedrijven alsmede bij gelijk te stellen activiteiten wordt gebruikt.

## 5. Veiligheidsvoorschriften

### Algemeen veiligheidsinstructies

**⚠ WAARSCHUWING! Lees alle veiligheidsvoorschriften en -aanwijzingen door.** Het niet naleven van de veiligheidsvoorschriften en -aanwijzingen kunnen elektrische schok, brand en/of ernstige verwondingen veroorzaken.

- **Bewaar alle veiligheidsvoorschriften en -aanwijzingen voor toekomstig gebruik.** Het in de veiligheidsvoorschriften gebruikte begrip "Elektrisch gereedschap" is van toepassing op netgevoed elektrisch gereedschap (met netsnoer) en op accugevoed elektrisch gereedschap (zonder netsnoer).

### Machinespecifieke veiligheidsvoorschriften voor accuset en lader

- Deze lader kan door personen met beperkte fysieke, sensorische of mentale vaardigheden of personen met onvoldoende ervaring en/of onvoldoende kennis worden gebruikt, als er toezicht wordt gehouden of als er aanwijzingen zijn gegeven betreffende het veilig gebruik van het apparaat en zij de hiermee verbonden gevaren begrijpen. Kinderen mogen het apparaat niet gebruiken of daarmee spelen.

- Accuset en lader niet openen!
- Lader uit de buurt houder van metalen delen (bijv. metalen spaanders) of vloeistoffen!
- Geen netdelen of externe accusets gebruiken voor het gebruik van dit elektrische accugereedschap. Geen externe laders voor het opladen van de accuset gebruiken. Het gebruik van niet door de fabrikant voorgeschreven accessoires kan leiden tot een elektrische schok en/of ernstige ongevallen.
- Accuset tegen hitte > 50 °C, bijv. ook tegen langdurige zonnestrallen en brand beschermen!
- Brandende li-ionen-accusets nooit met water blussen! Zand of een brandblusdeken gebruiken.
- Het apparaat tegen vocht beschermen.
- Het snoer beschermen tegen hitte, olie en scherpe randen.
- Regelmatig het snoer en de kabel controleren om mogelijke gevaren te voorkomen. Deze dient bij beschadigingen alleen door een door de klantenservice geautoriseerde werkplaats te worden vervangen.

**⚠ WAARSCHUWING!** Dit elektrisch apparaat genereert een elektromagnetisch veld als het is ingeschakeld. Dit veld kan onder bepaalde omstandigheden interfereren met actieve of passieve medische implantaten. Om het risico op ernstig of dodelijk letsel te beperken, raden we personen met medische implantaten aan om hun arts en de fabrikant van het medische implantaat te raadplegen voordat de machine wordt gebruikt.

### Machinespecifieke veiligheidsvoorschriften voor de handcirkelzaag

#### Zaagproces

**⚠ GEVAAR! Kom met uw handen nooit in het zaagbereik en raak het zaagblad niet aan. Houdt met twee handen de extra greep of de motorebehuizing vast.** Als de beide handen de cirkelzaag vasthouden, kan het zaagblad deze niet verwonden.

- **Grijp nooit onder het werkstuk.** De beschermkap kan onder het werkstuk geen bescherming tegen het zaagblad bieden.
- **Pas de zaagdiepte op de dikte van het werkstuk aan.** Er moet minder dan een volledige tandhoogte onder het werkstuk zichtbaar zijn.
- **Houd het te zagen werkstuk nooit in de hand of boven een been vast. Beveilig het werkstuk aan de stabiele opname.** Het is belangrijk om het werkstuk goed te bevestigen, om het gevaar van lichaamscontact, klemmen van het zaagblad of verlies van de controle te minimaliseren.

- **Pak het elektrisch gereedschap aan de geïsoleerde greepvlakken aan, als u werkzaamheden uitvoert, waarbij het inzetstuk verborgen stroomsnoeren kan raken.** Contact met een spanningsgeleidende leiding zet ook de metalen daten van het elektrisch gereedschap onder spanning en dit leidt tot elektrische schokken.
- **Gebruik bij het snijden in de lengte altijd een aanslag of een rechte kantgeleiding.** Dit verbetert de nauwkeurigheid van de snede en vermindert de mogelijkheid dat het zaagblad vastklemt.
- **Gebruik altijd zaagbladen van het juiste formaat en met passende opnameboring (bijv. stervormig of rond).** Zaagbladen, die niet bij de montagedelen van de zaag passen, lopen niet rond en leiden tot verlies van de controle.
- **Gebruik nooit beschadigde of incorrecte zaagblad-spanflenzen of -schroeven.** De zaagblad-spanflens en -schroeven zijn speciaal voor de zaag gemaakt, voor optimaal vermogen en bedrijfsveiligheid.
- **Draag geschikte persoonlijke veiligheidsuitrusting:** Gehoorbescherming, veiligheidsbril, stofmasker bij werkzaamheden waarbij veel stof wordt veroorzaakt, veiligheidshandschoenen bij het bewerken van ruwe materialen en het wisselen van het gereedschap.

#### **Terugslag - Oorzaken en overeenkomstige veiligheidsvoorschriften**

- Een terugslag is de plotselinge reactie van een hakend, klemmend of incorrect uitgelijnd zaagblad, wat ertoe leidt dat een ongecontroleerde zaag wordt opgetild en zich vanuit het werkstuk in de richting van de operator beweegt;
- als het zaagblad in de sluitende zaaggleuf hakt of hierin komt vast te zitten, blokkeert het zaagblad en de motorkracht slaat het apparaat in de richting van de operator terug;
- als het zaagblad in de zaagsnede verdraait of zich incorrect uitlijnt, kunnen de tanden van het achterste zaagbladbereik in het oppervlak van het werkstuk blijven zitten, waardoor het zaagblad uit de zaaggleuf springt en in de richting van de operator schiet.

Een terugslag is het gevolg van incorrect gebruik van de zaag. Dit kan door geschikte voorzorgsmaatregelen, zoals hierna zijn beschreven, worden voorkomen.

- **Houd de zaag met beide handen vast en breng uw armen in een positie, waarin u terugslagkrachten kunt opvangen. Ga altijd aan de zijkant van het zaagblad staan, breng het zaagblad nooit in lijn met het lichaam.** Bij een terugslag kan de cirkelzaag naar achteren springen, maar de operator kan de terugslagkrachten beheersen, als de geschikte maatregelen zijn genomen.
- **Indien het zaagblad vastzit of bij onderbrekingen van de werkzaamheden, moet u de aan/uitschakelaar los laten en houdt u de zaag in het materiaal stil, totdat het zaagblad volledig tot stilstand is gekomen. Probeer nooit om de zaag uit het werkstuk te verwijderen of deze naar achteren te trekken, zo lang het zaagblad zich beweegt, anders kan er een terugslag plaatsvinden.** Bepaal de oorzaak voor het vastzitten van het zaagblad en los dit probleem op.
- **Als u een zaag, die in het werkstuk steekt, weer wilt starten, centreert u het zaagblad in de zaaggleuf en controleert u of de zaagtanden niet in het werkstuk vastzitten.** Als het zaagblad vastzit, kan deze zich uit het werkstuk bewegen of een terugslag veroorzaken als de zaag opnieuw wordt gestart.
- **Ondersteun grote platen om het risico op een terugslag door een ingeklemd zaagblad te verminderen.** Grote platen kunnen onder het eigen gewicht doorbuigen. Platen moeten aan beide zijden, zowel in de buurt van de zaaggleuf, alsook aan de zijkanten, worden ondersteund.
- **Gebruik geen stompe of beschadigde zaagbladen.** Zaagbladen met stompe of incorrect uitgelijnde tanden veroorzaken door een te nauwe zaaggleuf een verhoogde wrijving, klemmen van het zaagblad en terugslag.
- **Trek voor het zagen de snijdiepte- en snijhoekinstellingen aan.** Als u tijdens het zagen de instellingen wilt wijzigen, kan het zaagblad vast komen te zitten en kan er een terugslag optreden.
- **Wees vooral voorzichtig bij "Invalsnedes" in bestaande wanden of andere gebieden met slecht zicht.** Het invallende zaagblad kan bij het zagen in verborgen objecten vast komen te zitten en een terugslag veroorzaken.

#### **Functie van de beschermkap**

- **Controleer voor elk gebruik of de beschermkap probleemloos sluit. Gebruik de zaag niet als de beschermkap niet vrij kan bewegen en niet snel gesloten kan worden. Klem of bind de beschermkap nooit vast; daardoor is het zaagblad niet meer beschermd.** Als de zaag onverwacht op de grond valt, kan de beschermkap verbogen raken. Controleer of de beschermkap vrij bewogen kan worden en bij alle snijhoeken en -dieptes het zaagblad of andere delen niet aanraakt.

- **Controleer de toestand en de werking van de veer voor de beschermkap. Laat het apparaat voor gebruik onderhouden als de beschermkap en veer niet optimaal werken.** Beschadigde delen, kleverige afzettingen of aanhechtingen van spaanders kunnen ervoor zorgen dat de beschermkap langzamer werkt.
- **Zorg er bij “Invalsmeden”, die niet rechthoekig worden uitgevoerd, dat de grondplaat van de zaag niet kan verschuiven.** Het zijdelings verschuiven kan tot het vastklemmen van het zaagblad en daarmee tot terugslag leiden.
- **Leg het zaagblad nooit op de werkbank of de vloer, zonder dat de beschermkap het zaagblad afdekt.** Een onbeschermd, nalopend zaagblad beweegt de zaag tegen de snijrichting en zaagt wat er in de weg ligt. Neem de nalooftijd van de zaag in acht.

#### Functie van de splijtwig

- Gebruik een zaagblad dat bij de splijtwig past. Om ervoor te zorgen dat de splijtwig werkt, moet het basisblad van het zaagblad dunner zijn dan de splijtwig en moet de tandbreedte dikker zijn dan de dikte van de splijtwig.
- Gebruik de zaag nooit als de splijtwig verbogen is. Al bij een geringe storing kan het sluiten van de beschermkap worden vertraagd.

#### Overige veiligheidsvoorschriften

- Verstopping van de beschermkap (bijv. bij kunststof) vermijden, omdat anders de veiligheidsfunctie kan worden beïnvloed.
- **Bij werkzaamheden kunnen schadelijke/giftige stoffen ontstaan (bijv. loodhoudende lakken en bepaalde houtsoorten).** Het aanraken of inademen van deze stoffen kan voor de operator of de personen in de buurt een gevaar vormen. Neem de voor uw land geldende veiligheidsvoorschriften in acht

## 6. Technische gegevens

Motorspanning	36 V
Toerental bij leegloop	4300 min <sup>-1</sup>
Schuine stand zaagblad	0-45°
Diepte van de snede 0°	55 mm
Diepte van de snede 45°	41 mm
Zaagbladafmeting	160x20 mm
Gewicht (zonder accu)	5,3 kg

#### Emissiewaarde

De conform EN 60745 bepaalde waarden zijn standaard:

Geluidsniveau $L_{PA}$	92 dB(A)
Geluidsenergieniveau $L_{WA}$	103 dB(A)
Onzekerheid K	3 dB(A)

#### VOORZICHTIG:

Lawaai dat bij de werkzaamheden ontstaat, kan een beschadiging van het gehoor veroorzaken  
Gebruik gehoorbescherming!

Trillingsemissiewaarde  $a_h$  (vectorsom van drie richtingen) en onzekerheid K bepaald conform EN 60745.

Trillingsemissiewaarde $a_{h,w}$	3,24 m/s <sup>2</sup>
Onzekerheid K	1,5 m/s <sup>2</sup>

De aangegeven emissiewaarden (trilling, geluid)

- dienen voor het gelijken van machines,
- maar zijn ook geschikt voor een voorlopige inschatting van de trillings- en geluidsbelasting bij het gebruik,
- vertegenwoordigen de standaard toepassingen van het elektrisch gereedschap.

Verhoging mogelijk bij andere toepassingen, met ander gereedschap of indien slecht onderhouden. Leegloop- en stilstandtijden van de machine in acht nemen!

## 7. Ingebruikname

#### Accu plaatsen (afb.3)

Schuif een voor het apparaat toegestane accu (7) in de opname, totdat de accu vastklikt.

#### Laadtoestand accu (afb. 2)

Druk het batterijsymbool op de capaciteitsaanduiding (8) om de laadtoestand van de accu (7) aan te geven.

#### Accu uitnemen (afb.2)

Druk voor de verwijdering van de accu (7) de beide ontgrendelingsknoppen (14) in en trek de accu (7) uit het apparaat.

#### Zaagdiepte instellen

De zaagdiepte kan van 0 - 55 mm op de zaagdiepte-aanslag (9) worden ingesteld.

De zaagaggregaat kan nu tot de ingestelde zaagdiepte naar onderen worden gedrukt.

Zaagdiepte zonder geleiderail: max. 55 mm  
Zaagdiepte met geleiderail: max. 49,5 mm

### **Snijhoek instellen tussen 0° en 45°:**

- Open de draaiknop (5)
- Zwenk de zaagaggregaat tot de gewenste snijhoek.
- Sluit de draaiknop (5)
- De beide instellingen (0° en 45°) zijn af fabriek ingesteld.

### **Zaagblad vervangen**

**△ LET OP! Verwijder de accu voordat u het zaagblad vervangt. Draag handschoenen bij de omgang met het zaagblad.**

1. Schuif de inschakelpal (2) in de OFF-positie.
2. Druk de handgreep (1) zo ver naar onderen, tot de zaagaggregaat vastklikt.
3. Bedien de asvergrendeling (15) en draai het zaagblad (12) totdat deze vastklikt.
4. Open de flensschroef met de meegeleverde sleutel.
5. Verwijder vervolgens de zaagbladflens (13) en daarna het zaagblad (12).
6. Plaats het nieuwe zaagblad (12) en de zaagbladflens (13). **△ LET OP! Draairichting van het zaagblad in acht nemen.**
7. Plaats de flensschroef weer en haal deze aan.
8. Breng de zaag terug in de uitgangspositie door de inschakelpal (2) in de ON-positie te drukken.

## **8. Werken met de machine**

Neem bij het werken altijd alle veiligheidsvoorschriften en de volgende regels in acht:

- Leid het elektrisch gereedschap alleen in ingeschakelde toestand door het werkstuk.
- Gebruik de machine alleen als deze optimaal functioneert.
- Controleer na het vallen van het elektrisch gereedschap en het zaagblad op beschadigingen. Laat beschadigde delen voor gebruik repareren. Beschadigde machinedelen kunnen tot verwondingen en onzekerheid van de machine leiden.
- Bevestig het werkstuk altijd zo dat deze zich bij de bewerking niet kan bewegen.
- Houd het elektrisch gereedschap bij het werken altijd met beide handen aan de handgrepen (1) vast. Dit vermindert het verwondingsgevaar en is voorwaarde voor nauwkeurig werken.
- Schuif de zaag altijd naar voren, in geen geval naar achteren, naar u toe trekken.
- Voorkom door een aangepaste voedingssnelheid mogelijke oververhitting van het zaagblad en bij het snijden van kunststof het mogelijk smelten van het kunststof.
- Gebruik een stofmasker bij werkzaamheden waar bij stof vrijkomt.

### **In-/uitschakelen**

- Schuif de inschakelpal (2) in de ON-positie en druk in aan/uit-schakelaar (10) in (indrukken = aan / loslaten = uit).
- Schuif na beëindiging van het zaagproces de inschakelpal (2) naar rechts.

### **Zagen**

1. Plaats het voorste deel van de machine op het werkstuk.
2. Schakel de machine aan met de aan/uit schakelaar.
3. Druk op de inval-trekker (3).
4. Duw de zaag naar beneden om de zaagdiepte te bereiken.
5. Duw de zaag gelijkmatig naar voren.
6. Na het afronden van het zagen, schakelt u de machine uit en zet u het zaagblad omhoog.

### **Inval-snede, (Afb. 5)**

1. Plaats de zaag op het werkstuk.
2. Plaats de indicator voor het snijden met de achterste pijl (A) op de gemarkeerde inval positie.
- 3.
4. Schakel de machine aan en duw de zaag naar beneden tot u de ingestelde zaagdiepte bereikt.
5. Beweeg de zaag naar voren tot de indicator voor het snijden (C) het aangeduide punt bereikt.
6. Na het afronden van de inval-snede, zet u het zaagblad omhoog en schakelt u de machine uit.

### **Snijden met rails**

1. Plaats de machine in de geleiderails. U kan aanpassingen aanbrengen met de sleutel die bijgeleverd werd, indien de instelschroeven zichzelf los maken.
2. Schakel de machine aan met de aan/uit schakelaar.
3. Duw op de inval-trekker (3).
4. Duw de zaag naar beneden om de zaagdiepte te bereiken. Tijdens het eerste gebruik wordt de rubberen rand afgezaagd, waardoor er bescherming tegen splinters is tot aan het zaagblad.
5. Duw de zaag gelijkmatig naar voren.
6. Na het afronden van het zagen, schakelt u de machine uit en zet u het zaagblad omhoog.

### **Zagen met afzuiging**

Sluit de afzuigslang aan op de afzuigkoker - Ø 38 mm (4).

## 9. Reiniging, onderhoud en opslag

### ⚠ Verwondingsgevaar, stroomschokken

- Voor alle onderhoudswerkzaamheden altijd eerst de accuset uit het elektrisch gereedschap halen!
- Alle onderhouds- en reparatiewerkzaamheden, die het openen van de motorbehuizing vereisen, mogen alleen door een door de klantenservice geautoriseerde werkplaats worden uitgevoerd.

### Reiniging

- Houd het apparaat zoveel mogelijk vrij van stof en vuil. Wrijf het apparaat met een schone doek schoon of blaas deze met perslucht bij een lage druk uit.
- Wij adviseren om het apparaat direct na elk gebruik te reinigen.
- Reinig het apparaat regelmatig met een vochtige doek en wat zachte zeep. Gebruik geen reinigungs- of oplosmiddelen. Hierdoor kunnen de kunststofonderdelen van het apparaat worden aangetast. Let op dat er geen water in het apparaat terecht komt.

### Volgende aanwijzing in acht nemen:

- Houd ter garantie van de luchtcirculatie de luchtventilatieopeningen in de behuizing altijd vrij en schoon.
- Om houtkrullen en -spaanders uit het elektrisch gereedschap te verwijderen, zuigt u alle openingen uit.
- De aansluitcontacten op het elektrisch gereedschap, de lader en accuset altijd schoon houden.

### Service-informatie

U moet er rekening mee houden dat bij dit product de volgende delen onderhevig zijn aan een slijtage door gebruik of een natuurlijke slijtage, resp. dat de volgende delen nodig zijn als verbruiksmaterialen.

Slijtstukken\*: Koolborstels, zaagblad, batterijen; accu's

\* niet verplicht bij de leveringsomvang begrepen!

### Aanwijzingen voor accusets

- Opslag op een droge, koele plaats bij een temperatuur van 5 °C tot 25 °C.
- Accusets tegen vocht en water evenals hitte beschermen.
- Lege accusets niet langer dan ca. een maand in de lader laten zitten, indien de lader van het net is gescheiden. Gevaar op diepteontlading!
- Als li-ion-accusets voor langere tijd zonder gebruik worden bewaard, moeten deze met een capaciteit van 40% zijn opgeladen.

## 10. Afvalbeheer en recyclage

Het toestel bevindt zich in een verpakking om transportschade te voorkomen. Deze verpakking is een grondstof en bijgevolg herbruikbaar of kan de grondstofkringloop terug worden ingebracht. Het toestel en zijn accessoires bestaan uit diverse materialen, zoals b.v. metaal en kunststof. Ontdoet u zich van defecte onderdelen op de inzamelplaats waar u gevaarlijke afvalstoffen mag afgeven. Informeer u in uw speciaalzaak of bij uw gemeentebestuur!

### Oude apparatuur mag niet bij het huisafval worden gegooid!



Dit symbool geeft aan dat dit product conform de richtlijn inzake verbruikte elektrische en elektronische apparatuur (2012/19/EU) en nationale wettelijke bepalingen niet bij het huishoudelijk vuil mag worden gegooid. Dit product moet bij een hiervoor bestemde verzamelplaats worden afgegeven. Dit kan bijv. door teruggave bij de aanschaf van een soortgelijk product of door inlevering bij een erkend inzamelpunt voor het recyclen van verbruikte elektrische en elektronische apparatuur. Het onjuist afvoeren van oude apparatuur kan door mogelijke gevaarlijke stoffen, die veelal in verbruikte elektrische en elektronische apparatuur zijn verwerkt, negatieve effecten op het milieu en de gezondheid van de mens hebben. Door een juiste afvoer van dit product levert u bovendien een bijdrage aan een effectief gebruik van natuurlijke resources. Informatie inzake inzamelpunten voor verbruikte apparatuur kunt u opvragen bij de gemeente, de publieke afvalverwerker, een erkend afvalverwerkingsstation voor het afvoeren van verbruikte elektrische en elektronische apparatuur of uw afvalverwerkingsstation.

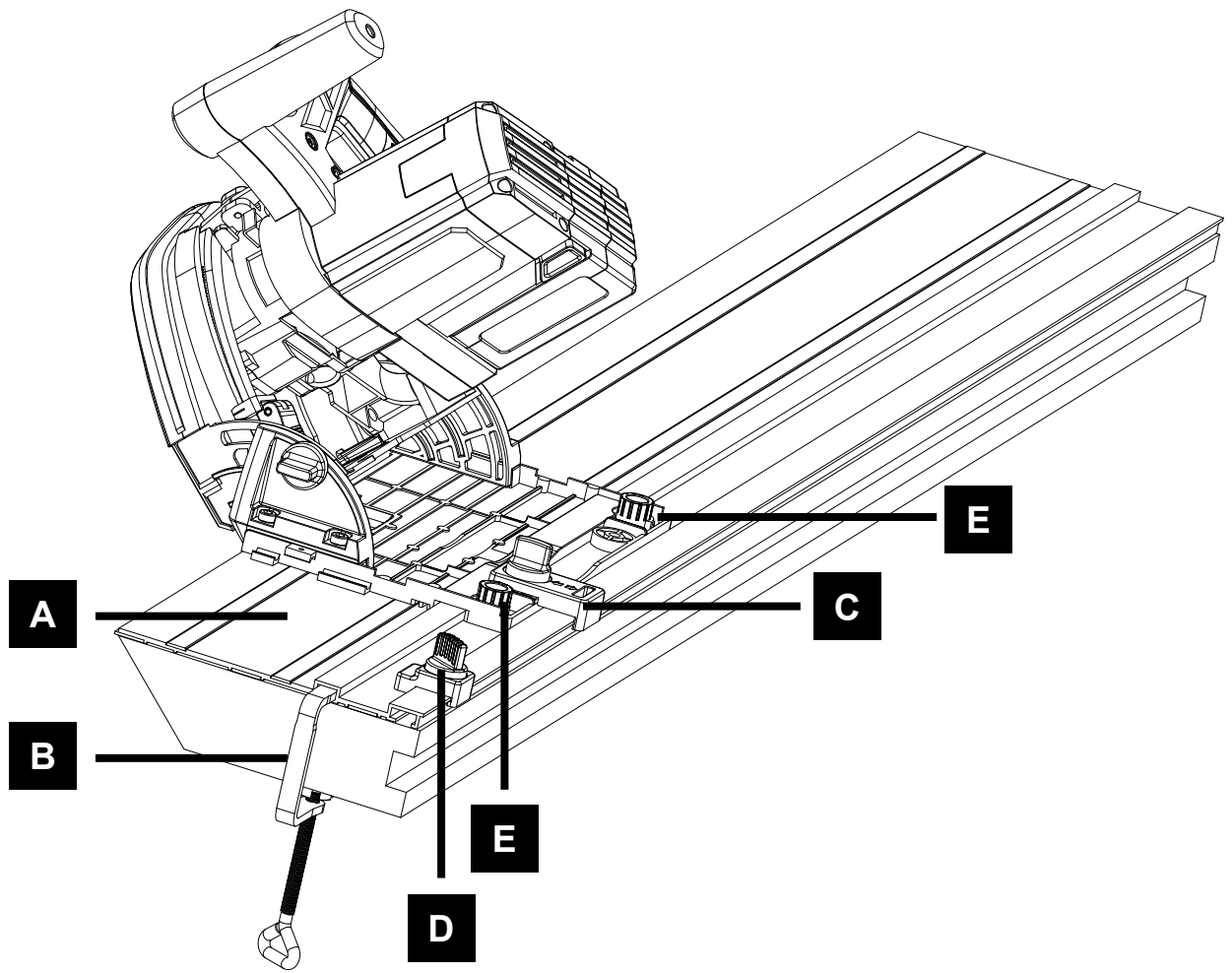
## 11. Probleemoplossen

Probleem	Mogelijke oorzaak	Help
De motor start niet.	Accu niet geplaatst	Plaats de Accu
	Accu niet geladen	Accu opladen
	Accu/apparaat defect	Accu/apparaat door werkplaats laten controleren/ repareren.
De motor oververhit gemakkelijk.	Overbelasting van de motor, onvoldoende afkoeling van de motor.	Voorkom overbelasting van de motor tijdens het snijden, verwijder stof van de motor om een optimale afkoeling te garanderen.
Afname in het snijvermogen tijdens het zagen.	Het zaagblad is te klein (te vaak geslepen)	Stel het einde van de zaag-eenheid opnieuw in
De zaagsnede is ruw of golvend.	Het zaagblad is bot, de tandvorm is niet geschikt voor het materiaal	Laat het zaagblad slijpen of gebruik een geschikt zaagblad
Het werkstuk scheurt of splintert.	De druk tijdens het snijden is te groot of het zaagblad is niet geschikt voor deze toepassing	Gebruik het juiste zaagblad

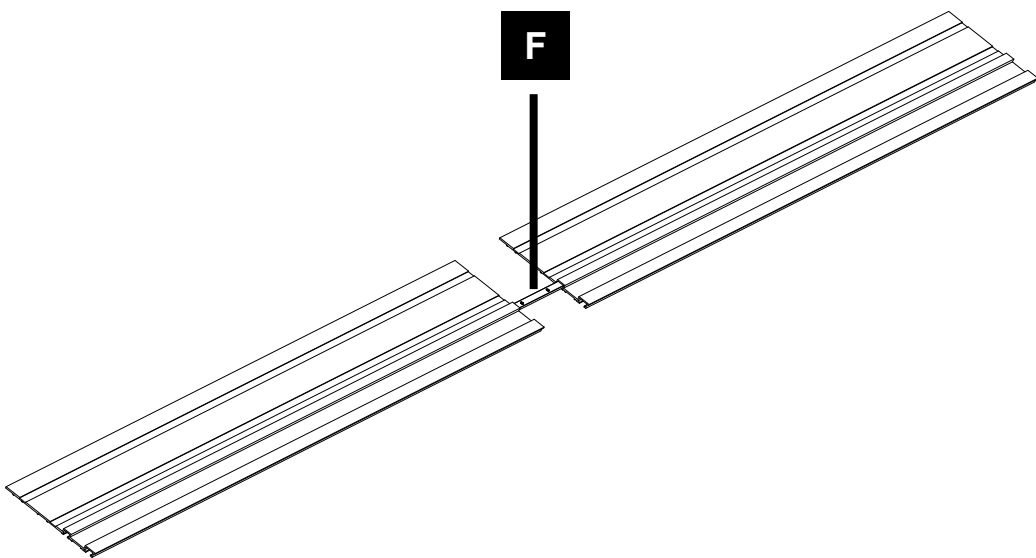




**1.1**



**1.2**



## 12. Onderdelen

**In deze handleiding kunnen accessoires beschreven zijn die niet bij de levering van uw machine zijn inbegrepen!**

### Begeleidend systeem (Afb. 1.1, 1.2)

De geleiderails (A) helpen voor schone, precieze sneden

En beschermen tegen schade aan oppervlaktes.

Bij het zagen met de geleiderail is de zaagdiepte 4,5 mm minder dan de waarde van de schaal op de machine.

Voor de veiligheid kan de geleiderail met schroefklemmen (B) vastgezet worden (niet inbegrepen).

De kantelbeveiliging (C) voorkomt dat de inval-zaag kantelt tijdens versteksnedes en aanpassingen.

De bescherming tegen terugstuiten (D) zorgt voor een veilige geleiding tijdens het zagen in het werkstuk (niet inbegrepen).

Door middel van de rail-verbinder (F), kunnen 2 geleiderails met elkaar verbonden worden en dit zorgt voor lange, precieze sneden.

De regeling van de rails op de montage van de geleiderail kan door de twee instelschroeven (E) geregeld worden.

Met de aangeboden onderdelen kunnen versteksnedes, hoeksnedes en aanpassend werk uitgevoerd worden.

### Geleiderail

1. Plaats zaag op de geleidingsrails.
2. Draai de nokken (Fig. 1.1 "E") tegen de klok in totdat ze vast zitten, dan enigszins met de klok mee om afvoer toe te staan. Zet vast door de kapschroeven van de fittingkop in het midden van elke nok (5mm inbussleutel bij de machine geleverd) vast te schroeven terwijl u de knoppen op hun positie houdt.
3. Beweeg de zaag heen en weer over de rails om er zeker van te zijn dat ze soepel glijdt. Stel indien nodig nader af.

Verdere afstelling kan in de toekomst nodig zijn afhankelijk van het gebruik van de zaag.

### Splinterschermen

De geleiderail wordt geleverd met splinterschermen, die voor het eerste gebruik moet geïnstalleerd worden.

1. Maak de geleiderail met de schroefklemmen vast aan een stuk schroothout.
2. Pas de regeling van de rails aan met de twee instelschroeven (E).
3. Stel de inval-zaag in met ongeveer 6 mm zaagdiepte.
4. Plaats de zaag aan het einde van de geleiderail.

5. Schakel de machine in, duw de zaag naar beneden tot de ingestelde zaagdiepte en monteer de splinterschermen langs de gehele lengte in één keer en zonder te stoppen.
6. De rand van de splinterschermen komt nu overeen met de rand van het zaagblad.

### LET OP!

**Maak het werkstuk altijd op zodanige wijze dat het niet kan kantelen.**

**Beweeg de machine altijd naar voren; trek het nooit naar uw lichaam toe.**

### Om te zagen:

1. Zet de zaag op de geleiderail.
2. Schakel de machine aan.
3. Duw de zaag langzaam naar beneden tot aan de vooraf ingestelde zaagdiepte en duw de zaag gelijkmatig naar voren.

### Inval-snede

#### Om te zagen:

1. Plaats de zaag op de geleiderail op het aangegeven punt.
2. Maak de bescherming tegen het terugstuiten of het rooster (onderdeel niet inbegrepen) vast aan het voorste en achterste snijpunt op de geleiderail.
3. Schakel de machine aan.
4. Duw de zaag langzaam naar voren tot aan de vooraf ingestelde zaagdiepte en duw de zaag gelijkmatig over de geleiderail naar het voorste snijpunt.

### Kantelbeveiliging:

Bij verstekzagen is het aangeraden om een kantelbeveiliging te installeren (onderdeel niet inbegrepen). Dit beschermt de machine tegen kantelen terwijl het zich in een schuine positie bevindt.

Lichamelijke verwondingen en schade aan de machine kunnen daardoor vermeden worden.

## Förklaring av symbolerna

Användningen av symboler i den här handboken ska göra dig uppmärksam på eventuella risker. Säkerhetssymbolerna och förklaringarna som anges i samband med dessa måste förstås. Varningarna i sig undanröjer inga risker och kan inte ersätta lämpliga åtgärder för att förebygga olyckor.

	<p>Läs och beakta bruksanvisningen och säkerhetsupplysningarna före idrifttagande!</p>
	<p>Bär hörselskydd!</p>
	<p>Bär andningsskydd vid dammbildning!</p>
	<p>Bär skyddsglasögon!</p>
	<p>Obs! Skaderisk! Håll händerna borta från sågbladet när det är igång!</p>
<p><b>⚠ Varning!</b></p>	<p>I denna bruksanvisning har vi markerat de avsnitt som har att göra med din säkerhet med denna symbol.</p>

**Innehållsförteckning:**

**Sida:**

1.	Initiering.....	126
2.	Utrustningsbeskrivning.....	126
3.	Leveransomfattning.....	126
4.	Korrekt användning.....	126
5.	Säkerhetsanvisningar.....	127
6.	Specifikationer.....	129
7.	Uppstart.....	129
8.	Arbeta med maskinen.....	129
9.	Rengöring, underhåll och lagring.....	130
10.	Avfallshantering och återanvändning.....	131
11.	Felsökning.....	131
12.	Tillbehör.....	133

## 1. Initiering

### Tillverkare:

#### **scheppach**

Fabrikation von Holzbearbeitungsmaschinen GmbH  
Günzburger Straße 69  
D-89335 Ichenhausen

### Kära kund,

vi önskar dig en trevlig och framgångsrik arbetsupplevelse med din nya maskin.

### OBS:

Apparatens tillverkare är enligt gällande produktansvarslag inte ansvarig för skador orsakade av denna apparat eller som uppkommit genom dess användning:

- felaktig hantering,
- Underlåtelse att följa bruksanvisningen,
- Reparationer av andra, obehöriga fackmän,
- Montering och utbyte av reservdelar som inte är originaldelar, felaktig användning (för icke-avsett ändamål),
- Fel i elsystemet på grund av bristande efterlevnad av elektriska föreskrifter och VDE bestämmelserna 0100, DIN 57113/VDE0113.

### Vi rekommenderar att:

Läs igenom hela texten i bruksanvisningen före monteringen och idrifttagandet.

Denna bruksanvisning ska underlätta det för dig att lära känna ditt el-verktyg och att nyttja dess bestämmelseenliga användningsmöjligheter.

Bruksanvisningen innehåller viktiga upplysningar, om hur du arbetare säkert, fackmässigt och ekonomiskt med el-verktyget och hur du undviker faror, sparar reparationskostnader, minskar ståtider och ökar elverktygets tillförlitlighet och livslängd.

Jämte säkerhetsbestämmelserna i denna bruksanvisning måste du ovillkorligen beakta ditt lands gällande föreskrifter för driften av el-verktyg.

Förvara bruksanvisningen, skyddad mot smuts och fukt i ett plastfodral, jämte el-verktyget. Den måste läsas och beaktas av all driftspersonal innan arbete påbörjas.

Endast personer, som är insatta i användningen av el-verktyget och är informerade om farorna, som är förbundna med detta, får arbeta med el-verktyget. Den krävda lägsta åldern måste iakttas.

Jämte säkerhetsupplysningarna i denna bruksanvisning och ditt lands särskilda föreskrifter, ska man även beakta de allmänna erkända reglerna för träbearbetningsmaskiner.

Vi övertar inget ansvar för olyckor eller skador, som uppstår på grund av denna bruksanvisning och säkerhetsupplysningarna ignorerats.

## 2. Utrustningsbeskrivning (Fig. 1-2)

1. Handtag
2. Startspärr
3. Sänkknapp
4. Sugstöd
5. Vridknapp för vinkeljustering
6. Justerskruv för styrskena
7. Batteri (beroende på leveransinnehållet)
8. Kapacitetsindikering
9. Skärdjupsanslag med skärdjupsindikering
10. På/Av-knapp
11. Spaltkil
12. Sågklinga
13. Sågbladsfläns
14. Upplåsningsknapp batteri
15. Axellåsning

## 3. Leveransomfattning

- Öppna förpackningen och ta försiktigt ut apparaten.
- Ta bort förpackningsmaterialet såväl som förpacknings- och transportsäkringar (om sådana finns).
- Kontrollera om leveransomfattningen är komplett.
- Kontrollera om det finns några transportskador på apparaten och tillbehören.
- Bevara förpackningen fram tills att garantitiden gått ut, om möjlighet finns.

### ⚠ VARNING!

**Apparaten och förpackningsmaterialen är inga barnleksaker!**

**Barn får inte leka med plastpåsar, folier eller smådelar! Det finns en sväljnings- och kvävningsrisk!**

## 4. Korrekt användning

Maskinen får endast användas när den är i tekniskt perfekt skick i enlighet med dess avsedda användningsområde och de instruktioner som anges i bruksanvisningen och endast av personer som är fullständigt medvetna om de risker som är förbundna med användning av maskinen. Alla funktionsfel, i synnerhet de som påverkar maskinens säkerhet, bör därför åtgärdas omedelbart.

All annan typ av användning är förbjuden. Tillverkaren är inte ansvarig för skador som orsakas av otillåten användning; ansvaret vilar endast på operatören. Säkerhets-, arbets- och underhållsinstruktioner från tillverkaren såväl som de tekniska data som anges i avsnitten för kalibrering och dimensioner måste respekteras.

Relevanta olycksförebyggande föreskrifter och andra allmänt vedertagna säkerhetstekniska regler måste också respekteras.

Maskinen får endast användas, underhållas och användas av personer som är bekanta med maskinen och som har utbildats i drift och procedurer. Egenmäktiga ändringar av maskinen frigör tillverkaren från allt ansvar för eventuella skador.

Maskinen får endast användas tillsammans med originalextrautrustning och verktyg som är tillverkade av tillverkaren.

Maskinen får inte användas med slipskivor.

Beakta att våra apparater inte konstruerades bestämmelseenligt för yrkesmässig, hantverksmässig eller industriell användning. Vi övertar inget ansvar om apparaten används i yrkesmässig, hantverksmässig eller industridrift såväl som vid jämförbara aktiviteter.

## 5. Säkerhetsanvisningar

### Allmänna säkerhetsanvisningar

**⚠ VARNING Läs alla säkerhetsvarningar och instruktioner.** Om du inte följer säkerhetsvarningar och anvisningar kan detta leda till elstötar, brand och/eller allvarliga skador.

- **Spara alla säkerhetsvarningar och anvisningar för framtida bruk.**
- Begreppet „elverktyg“ som används i säkerhetsanvisningar hänför sig till nätdrivna elverktyg (med nätsladd) och på batteridrivna elverktyg (utan nät-kabel).

### Maskinspecifika säkerhetsanvisningar för batteripaket och laddare

- Den här laddaren kan användas av personer med minskad fysisk, sensorisk eller mental förmåga eller med bristande erfarenhet och kunskap, om de hålls under uppsikt eller har instruerats i säker användning av apparaten och förstår riskerna i samband med detta. Barn får inte använda laddaren eller leka med den.
- Öppna inte batteripaket och laddare!
- Skydda laddaren mot metalldelar (t.ex. metallspån eller vätskor)!
- Använd inga nätaggregat eller externa batteripaket för att köra det batteridrivna elverktyget. Använd inga externa laddare till batteripaketens laddning
- Användning av tillbehör som tillverkaren inte godkänt kan leda till en elektrisk stöt och/eller allvarliga olyckor.
- Skydda batteripaketet mot värme > 50 °C, även mot t.ex. långvarigt solsken och eld!
- Släck aldrig brinnande li-jon-batterier med vatten! Använd sand eller brandfilt.
- Skydda laddaren mot väta.
- Kabeln ska skyddas mot hetta, olja och vassa kanter.

- Kontrollera stickproppen och kabeln regelbundet för att förebygga faror. Låt bara en auktoriserad kundservice-verkstad byta vid skada.

**⚠ VARNING!** Detta el-verktyg skapar ett elektromagnetiskt fält under drift. Detta fält kan påverka aktiva eller passiva medicinska implantat under vissa omständigheter. För att förminska risken för allvarliga eller dödliga skador, rekommenderar vi att personer med medicinska implantat rådfrågar sina läkare och tillverkaren av det medicinska implantatet, innan de manövrerar el-verktyget.

### Maskinspecifika säkerhetsanvisningar för hand-cirkelsågar

#### Sågprocedur

**⚠ FARA: Håll inte dina händer inom skärområdet eller nära bladet. Håll i handtaget med din andra hand eller ha handen på motorhuset.** Om du håller i sågen med båda händerna kan de inte skadas av sågbladet. Enhandsmanövrering är tillåten endast i kombination med järnväg och tilt.

- **Gripa inte under arbetsstycket.** Skyddskåpan kan inte skydda dig från sågbladet under arbetsstycket.
- **Justera skärdjupet till arbetsstyckets tjocklek.** Det bör vara synas med mindre än en full sågtands djup under arbetsstycket.
- **Har aldrig arbetsstycket som ska sågas i handen eller lägg det på ditt ben. Säkra arbetsstycket på ett stabilt underlag.** Det är viktigt att säkra arbetsstycket noggrant för att undvika möjligheten till kroppskontakt, klämning av sågklingen eller för att minimera kontrollförlust.
- **Ta inte tag i elverktyget på de isolerade greppytorna när du utför åtgärder där det använda verktyget kan komma i kontakt med dolda ledningar eller den egna nätsladden.** Kontakt med en strömförande ledning innebär att också elverktygets metalldelar blir strömförande och kan leda till elektriska stötar.
- **Använd vid skärning alltid ett stopp eller en rak guideskena.** Detta förbättrar noggrannheten i snittet och minskar risken för att sågbladet fastnar.
- **Använd alltid sågblad av rätt storlek och med matchande fästhål (t.ex. stjärnformade eller runda).** Blad som inte passar monteringsbeslagen av sågen går ojämnt och leder till kontrollförlust.
- **Använd aldrig skadade eller felaktiga brickor eller bultar till sågbladet.** Bladets brickor och bultar är speciellt utformade för din såg för att garantera optimal prestanda och tillförlitlighet.
- **Bär lämpliga personliga skyddsutrustningar:** Hörselskydd, skyddsglasögon, dammask vid arbeten som genererar damm, skyddshandskar vid bearbetning av grova material och vid verktygsbyten.

## Rekyler - orsak och motsvarande säkerhetsanvisningar

- Ett kast är en plötslig reaktion på grund av att sågbladet kläms, fastnar eller är dåligt justerat, vilket leder till att ett okontrollerat sågblad lyfts upp från arbetsstycket och flyttas i riktning mot användaren.
- Om sågbladet fastnar i sågspalten, blockeras det, och motoreffekten gör att sågen kastas tillbaka mot användaren.
- Om sågbladet vrids i sågsnittet eller är dåligt justerat kan sågtänderna på bladets baksida fastna i ytan på arbetsstycket, vilket gör att bladet hoppar ut ur sågspalten och sågen kastas tillbaka mot användaren.

Ett kast är resultatet av en felaktig eller bristfällig användning av sågen. Kast kan förhindras genom att ta lämpliga försiktighetsåtgärder såsom beskrivs nedan.

- **Håll sågen stadigt med båda händerna och placera armarna i en position där man kan fånga upp kastets bakåt riktade kraft. Ställ dig alltid vid sidan av sågbladet, placera aldrig bladet i linje med din kropp.** Vid ett kast kan cirkelsågen hoppa bakåt, men användaren kan genom lämpliga försiktighetsåtgärder fånga upp kastet.
- **Om sågbladet fastnar eller om du avbryter arbetet, ska du stänga av sågen och hålla den stilla i materialet tills sågbladet har stannat. Försök aldrig att avlägsna sågen från arbetsstycket eller att dra den bakåt, så länge bladet rör sig, annars kan ett kast uppstå.** Identifiera och korrigera orsaken till varför sågbladet fastnade.
- **När du vill starta om en såg som sitter i arbetsstycket, ska du centrera sågbladet i sågspalten och kontrollera att sågtänderna inte fastnar i arbetsstycket.** Om bladet fastnar kan den hoppa ut ur arbetsstycket eller orsaka kast om sågen startas igen.
- **Ge stöd åt de stora plattorna för att minska risken för kast på grund av ett sågblad som fastnat.** Stora plattor kan böja under sin egen vikt. Plattorna måste stödjäs på båda sidorna, båda nära sågspalten och på kanterna.
- **Använd inga slöa eller skadade sågblad.** Sågblad med trubbiga eller dåligt justerade sågtänder orsakar förhöjd friktion, klämning av sågbladet och kast på grund av en för smal sågspalt.
- **Dra fast skärdjups- och skärvinkelinställningar innan du börjar såga.** När du ändrar inställningar under pågående sågning, kan bladet fastna och kast kan uppstå.
- **Var särskilt försiktig när du gör „nedsänkta snitt“ i befintliga väggar eller inom andra icke-synliga områden.** Det nedsänkta sågbladet kan vid sågning fastna i dolda föremål och orsaka ett kast.

## Skyddskåpans funktion

- **Kontrollera före varje användning att skyddskåpan kan stängas ordentligt. Använd inte sågen om skyddskåpan inte kan röra sig fritt och om den inte stängs på en gång. Du ska aldrig klämma fast eller binda fast skyddskåpan i ett öppnat läge.** Om sågen av misstag skulle ramla till golvet, kan skyddskåpan böjas. Kontrollera att skyddskåpan kan röra sig fritt och inte tar i andra delar, kontrollera vid alla skärvinklar och skärdjup.
- **Kontrollera tillstånd och funktion av skyddskåpans fjäder. Se till att sågen ses över innan du använder sågen, om skyddskåpan och fjädern inte fungerar som de ska.** Skadade delar, klibbiga avlagringar eller ansamlingar av spån gör att den nedre skyddskåpans funktion kan fördröjas.
- **Se till att säkra sågens styrplatta mot förflyttning i sidled vid „nedsänkta snitt“ som inte utförs i rät vinkel.** En förflyttning i sidled kan leda till att sågbladet fastnar och därmed orsaka ett kast.
- **Ställ inte undan sågen på arbetsbänken eller på golvet, utan att skyddskåpan täcker sågbladet.** Ett oskyddat, efterföljande sågblad, flyttar sågen i riktning mot sågriktningen och sågar allt som är i dess väg. Beakta därvid sågens fördröjning.

## Spaltkilens funktion

- Använd en spaltkil som passar till sågbladet som används. Spaltkilen måste vara starkare än sågbladets stambladstjocklek, men tunnare än sågtandens bredd.
- Använd inte sågen om spaltkilen har blivit böjd. Även en liten störning kan bromsa stängningen av skyddskåpan.

## Fler säkerhetsanvisningar

- Undvik blockering i skyddskåpan (t.ex. vid plaster) eftersom säkerhetsfunktionen annars kan påverkas.
- **Under arbetet kan det bildas skadligt/giftigt damm (t.ex. blyhaltiga strykningar och en del träsorter).** Beröring eller inandning av detta damm kan innebära en hälsorisk för användaren eller personer som befinner sig i närheten. Följ säkerhetsanvisningarna som gäller i ditt land.



## 6. Specifikationer

Motorspänning	36 V
Varvtal (tomgång)	4300 min <sup>-1</sup>
Sågbladets lutning	0-45°
Skärdjup 0°	55 mm
Skärdjup 45°	41 mm
Sågbladsmått	160 x 20 mm
Vikt (utan batteri)	5,3 kg

### Emissionsvärden

De enligt SS-EN 60745 fastställda värdena är vanligtvis:

Ljudtrycksnivå L <sub>PA</sub>	92 dB(A)
Ljudeffektnivå L <sub>WA</sub>	103 dB(A)
Osäkerhet K	3 dB(A)

### VAR FÖRSIKTIG!

Buller som uppstår under arbetet skadar hörseln  
Använd ett hörselskydd!

Vibrationsemissionsvärde a<sub>h</sub> (vektorsumma i tre riktningar) och osäkerhet K fastställt enligt SS-EN 60745:

Vibrationsemissionsvärde a <sub>h,w</sub>	3,24 m/s <sup>2</sup>
Osäkerhet K	1,5 m/s <sup>2</sup>

De angivna emissionsvärdena (vibration, buller)

- används till maskinjämförelsen,
- är även lämpliga för en preliminär bedömning av vibrations- och bullerbelastningen vid drift,
- representerar elverktygets huvudsakliga användningar.

Ökning möjlig vid andra användningar, med andra insatsverktyg eller vid otillräckligt underhåll. Beakta maskinens tomgångs- och driftstoppstider!

## 7. Uppstart

### Sätta i batteri (fig.3)

Skjut in ett batteri (7) som är godkänt för laddaren i facket, tills det hakar fast.

### Batteriets laddningsstatus (fig 2)

Tryck på batterisymbolen på kapacitetsindikeringen (8) för att visa batteriets (7) laddningsstatus.

### Ta ur batteri (fig.2)

När batteriet (7) ska tas bort trycker man in båda upplåsningsknapparna (14) och drar ut batteriet (7) ur laddaren.

### Skärdjupsjustering

Skärdjupet kan ställas in från 0–55 mm på skärdjupsanslaget (9).

Nu kan sågaggregatet tryckas ner till det inställda skärdjupet.

Skärdjup utan styrskena: max. 55 mm

Skärdjup med styrskena: max. 49,5 mm

### Ställa in skärvinkel mellan 0° och 45°:

- Öppna vridknapparna (5)
- Sväng sågaggregatet till den önskade skärvinkeln.
- Stäng vridknapparna (5)
- De båda lägena (0° och 45°) är inställda hos tillverkaren.

### Byta sågblad

**△ OBS! Ta ur batteriet före sågbladsbytet. Bär handskar när sågblad hanteras.**

1. Skjut startspärren (2) till OFF-positionen.
2. Tryck ner handtagen (1) så långt att sågaggregatet hakar fast.
3. Aktivera axellåsningen (15) och vrid sågbladet (12) tills det hakar fast.
4. Öppna flänsskruven med den medföljande nyckeln.
5. Ta först bort sågbladsflänsen (13) och sedan sågbladet (12).
6. Sätt sedan in det nya sågbladet (12) och sågbladsflänsen (12). **△ OBS! Tänk på åt vilket håll sågbladet roterar.**
7. Sätt tillbaka flänsskruven och dra fast den.
8. Ställ tillbaka sågen i utgångspositionen, i ON-läget, genom att trycka på startspärren (2).

## 8. Arbeta med maskinen

Under arbetet ska alla inledande säkerhetsanvisningar och följande regler följas:

- Sätt bara elverktyget mot arbetsstycket när det är startat.
- Använd bara maskinen när den fungerar korrekt.
- Undersök om det finns skador på elverktyget och sågbladet efter att verktyget fallit ner. Skadade delar ska repareras före användningen. Skadade maskiner kan leda till personskador och osäkerhet hos maskinen.
- Sätt alltid fast arbetsstycket på sådant sätt att det inte kan röra sig under bearbetningen.
- Håll alltid i elverktyget med båda händerna på handtagen (1) vid arbete. Detta minskar risken för personskador och är en förutsättning för exakt arbete.
- Skjut alltid sågen framåt. Dra den aldrig bakåt mot dig.

- Anpassa matningshastigheten för att undvika att skären på sågbladet överhettas, och att plasten smälter vid kapning av plaster.
- Använd andningsmask vid dammalstrande arbeten.

#### Start och avstängning av maskinen

- Skjut startspärren (2) till ON-läge och tryck på På-/Av-reglaget (10) (trycka = På/släppa = AV).
- Skjut startspärren (2) åt höger när sågningen är avslutad.

#### Sågning

1. Placera den främre delen av maskinen på arbetsstycket
2. Sätt på maskinen med hjälp av på/av-knappen (4)
3. Tryck i sänkknappen (3)
4. För sågen nedåt för att nå skärdjupet
5. För sågen framåt i en jämn rörelse
6. Efter att du har sågat klart sågsnittet stänger du av maskinen och lyfter du upp sågklinga

#### Sänksågning (Bild 5)

1. Placera sågen på arbetsstycket.
2. Ställ snittmarkeringen med den bakre pilen (A) på den markerade insättningspunkten
3. Sätt på maskinen och tryck ner sågen till de förinställda skärdjupet
4. Skjut fram sågen tills snittmarkeringen (C) har nått den markerade punkten
5. Efter att du har gjort klart sänksnittet lyfter du upp sågklingan och stänger av sågen

#### Sågning med skenor

1. Sätt maskinen i guiden på skenan. Minska styrvståndet med justerskruven (6) vid behov. Om det finns en risk att justerskruven lossnar av sig själv, kan den efterjusteras med hjälp av medföljande insexnyckel.
2. Sätt på maskinen med hjälp av på/av-knappen.
3. Tryck i sänkknappen (3).
4. För sågen nedåt för att nå skärdjupet. Vid första användningen sågas gummiläppen av vilket gör att det finns ett garanterat splitterskydd fram till sågklingan.
5. För sågen framåt i en jämn rörelse.
6. Efter att du har sågat färdigt sågsnittet stänger du av maskinen och lyfter upp sågklingan.

#### Sågning med frånsug

Anslut sugslangen på rörfästet - Ø 38 mm (4).

## 9. Rengöring, underhåll och lagring

### ⚠ Skaderisk, elstöt

- Ta alltid av batteripaketet från elverktyget före alla underhålls- och servicearbeten!
- Alla underhålls- och reparationsarbeten som kräver att motorhuset öppnas får bara utföras av en behörig kundserviceverkstad.

### Rengöring

- Se till att maskinen är så fri från damm och smuts som möjligt. Torka av maskinen med en ren trasa, eller blås ren den med tryckluft med lågt tryck.
- Vi rekommenderar att maskinen rengörs direkt efter varje användning.
- Rengör maskinen regelbundet med en fuktig trasa och lite såpa. Använd inga rengörings- eller lösningsmedel. De skulle kunna angripa maskinens plastdelar. Se till att det inte tränger in vatten i maskinen.

### Beakta följande information:

- Se till att kylloftsöppningarna i huset alltid är fria och rena för att säkra luftcirkulationen.
- Sug ren alla öppningar för att ta bort träsplitter och -spån från elverktyget.
- Håll anslutningskontakterna på elverktyg, laddare och batteripaket rena.

### Serviceinformation

Kom ihåg att följande delar i denna produkt är utsatta för ett bruksmässigt och naturligt slitage samt att följande delar krävs som förbrukningsmaterial. Slitage delar\* Kolborste såg blad, Batterier; uppladdningsbara

\* ingår inte tvunget i leveransomfattningen!

### Information om batteripaketet

- Lagring på sval, torr plats i en temperatur från 5 °C till 25 °C.
- Skydda batteripaketet mot fuktighet och vatten samt mot värme.
- Låt inte tomma batteripaket sitta i laddaren under mer än ca. en månad när laddaren är skild från nätet. Risk för djupurladdning!
- Om li-jon-batteripaket lagras under längre tid utan användning ska de vara laddade med 40 % kapacitet.

## 10. Avfallshantering och återanvändning

Apparaten ligger i en förpackning för att förhindra transportskador. Denna förpackning är råmaterial och därmed återanvändbar eller kan lämnas in till återvinningen.

Apparaten och dess tillbehör består av olika material, som t.ex. metall och plast. Lämna in defekta komponenter till återvinningsstation för korrekt hantering av sopor. Fråga i fackhandeln eller hos kommunförvaltningen.

### Släng inte gamla apparater tillsammans med hushållsavfall!



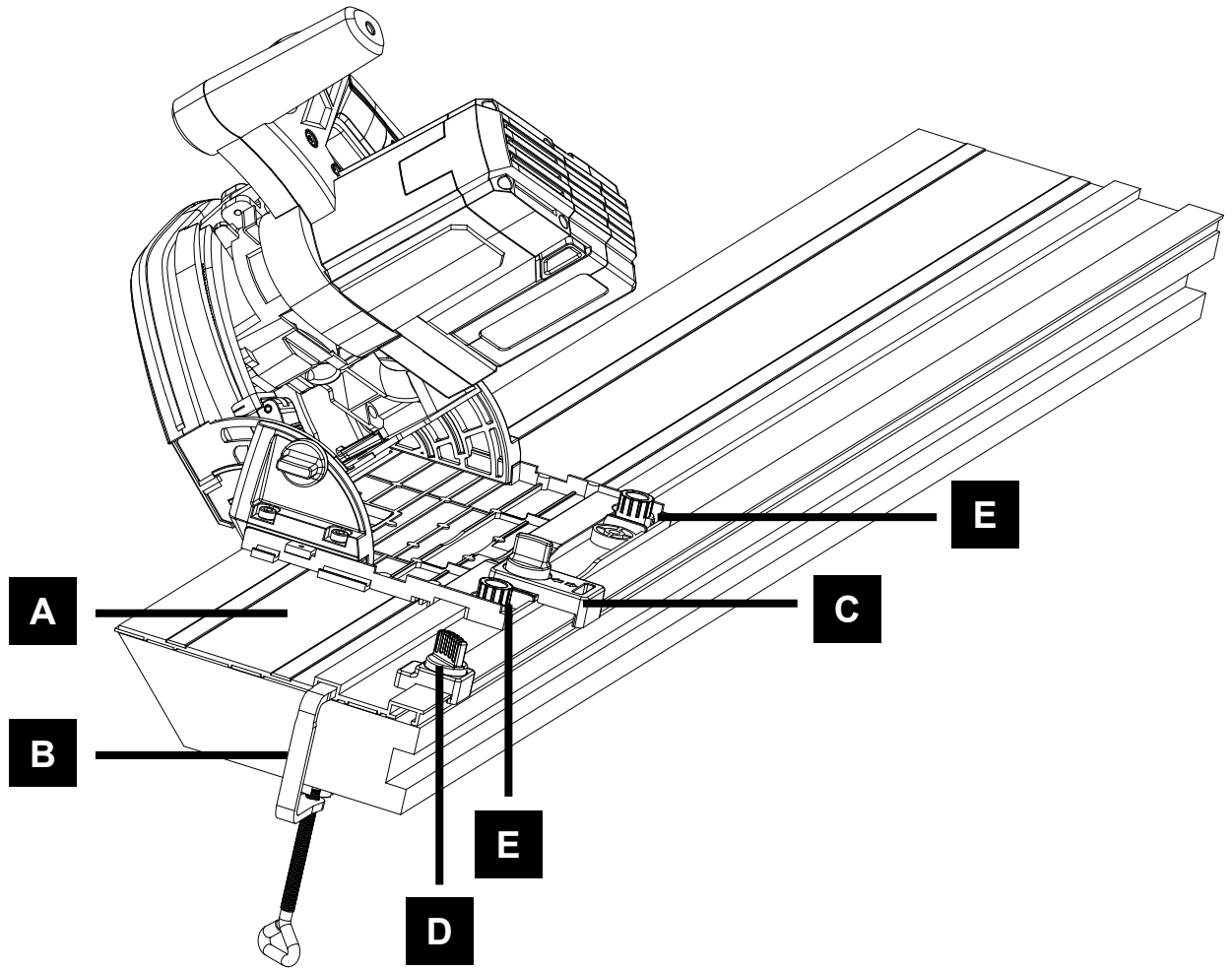
Denna symbol anger att produkten inte får kastas tillsammans med hushållsavfall i enlighet med direktivet om avfall som utgörs av eller innehåller elektriska eller elektroniska produkter (2012/19/EU) och nationell lagstiftning. Produkten ska lämnas in på en för ändamålet avsedd uppsamlingsplats. Inlämning kan eventuellt göras på platsen för inköpet av produkten eller på en uppsamlingsplats för återvinning av elektriska och elektroniska produkter. Felaktig hantering av avfall kan på grund av potentiellt farliga ämnen som ofta ingår i elektrisk och elektronisk utrustning ha en negativ inverkan på miljö och människors hälsa.

Genom korrekt kassering av denna produkt kommer du att bidra till en effektiv användning av naturresurser. För information om kassering av uttjänt utrustning för återvinning, kontakta kommunen för att ta reda på var din närmsta återvinningscentral finns för deponering av elektrisk och elektronisk utrustning.

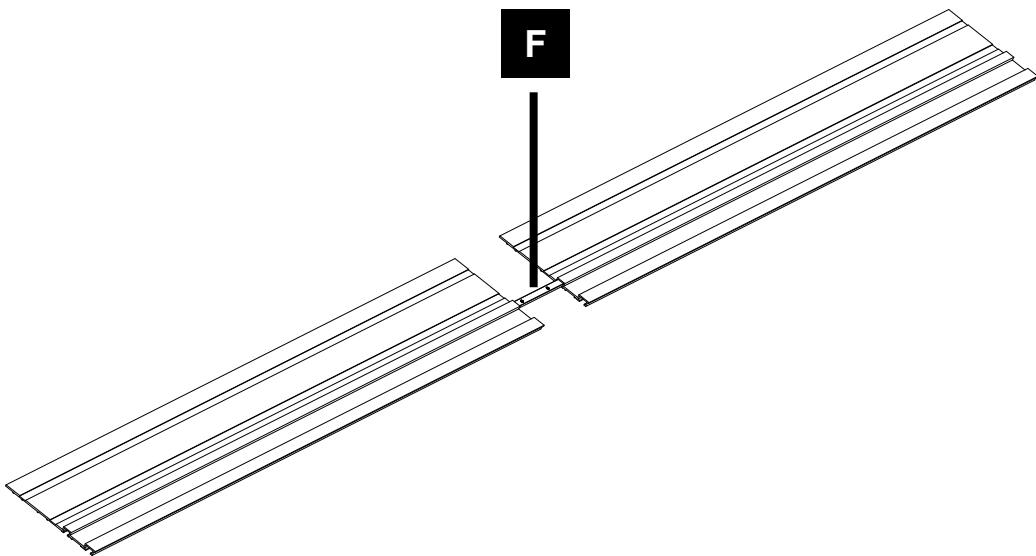
## 11. Felsökning

Problem	Möjlig orsak	Åtgärd
Motorn fungerar inte.	Batteri ej insatt	Sätt i batteri
	Batteri ej laddat	Ladda batteri
	Batteri/maskin defekt	Låt fackverkstad kontrollera/repamera batteri/maskin.
Motorn överhettas enkelt	Motorn är överbelastad; otillräcklig kylning av motorn	Undvik överbelastning av motorn under arbete; avlägsna damm från motorn för att säkerställa optimal kylning av motorn
Minskad skärkraft under sågning	Sågbladet är för litet (har slipats för ofta)	Justera ändstoppet för sågheten
Sågsnittet är ojämnt	Sågbladet är slött; tandformen är inte lämplig för materialtjockleken	Slipa om sågbladet eller använd ett passande sågblad
Arbetsstycket klyvs eller spricker	Skärtrycket är för högt eller är sågbladet inte lämpligt för användningsområdet	Använd korrekt sågblad

**1.1**



**1.2**



## 12. Tillbehör

I den här beskrivningen kan det finnas beskrivna tillbehör som inte ingår i leveransen av din maskin!

### Styransordning (bild 1.1, 1.2)

Styrskenor (A) möjliggör rena och exakta snitt och skyddar ytan från skador.

Vid sågning med styrskena, är det genomsnittliga djupet 4,5 mm mindre än skalvärdet på maskinen.

För bättre säkerhet kan man fästa styrskenan med skruvtvingar (B). (ingår inte i leveransen)

Med tippningskyddet (C) förhindras att sänksågen tappar vid geringskapning och inställningsarbeten.

Anti-kickbackskyddet (D) garanterar en säker styrning när man för ner sågen i arbetsstycket. (ingår inte i leveransen)

Med hjälp av skenkopplingen (F), kan man sammanfoga 2 styrskenor vilket möjliggör noggranna långa snitt

Avståndet till guiden på styrskenan kan justeras med hjälp av de båda justerskruvarna (E).

Med de medföljande tillbehören kan man utföra geringsågning, vinkelsnitt och andra passningsarbeten.

### Styrskena

1. Placera sågen på styrskenan.
2. Vrid rattarna (Fig. 10 "E") moturs tills de sitter fast ordentligt. Vrid därefter medurs en aning för att tillåta spelrum. När fästet uppnår rätt läge, lås detta på plats genom att skruva ner insexskruvarna i mitten av varje ratt (insexnyckel 5 mm medföljer maskinen).
3. Dra sågen fram och tillbaka längs med styrskenan för att säkerställa att den glider smidigt och jämnt. Justera på nytt om nödvändigt.

Framtida justering kan behövas beroende på hur sågen används.

### Splitterskydd

Styrskenan har ett splitterskydd som måste skäras till före första användningen.

1. Sätt fast skenan på ett trästycke med skruvtvingarna.
2. Ställ in styrspelet på skenan med de båda justerskruvarna (E).
3. Ställ in sänksågen på ca. 6 mm skärdjup.
4. Sätt sågen på skenans bakre ände.
5. Starta maskinen, pressa ner ända till inställt skärdjup och skär till splitterskyddet i full längd, i ett arbetssteg utan att avbryta.
6. Nu motsvarar splitterskyddets kant exakt sågbladets skärkant

### △ OBS!

**Säkra alltid arbetsstycket på sådant sätt att det inte kan förskjutas.**

**Skjut alltid maskinen framåt, aldrig mot kroppen.**

### Sågning:

1. Ställ sågen på styrskenan.
2. Starta maskinen.
3. Tryck långsamt ner sågen till det inställda skärdjupet och för den framåt på styrskenan i en jämn rörelse.

### Instickssågning

#### Sågning:

1. Ställ sågen på styrskenan vid den markerade sågpunkten
2. Fäst anti-kickbackskyddet eller stoppet (tillbehör, medföljer ej) framför och bakom sågpunkten på styrskenan.
3. Starta maskinen.
4. Tryck långsamt ner sågen till det inställda skärdjupet och för den framåt på styrskenan i en jämn rörelse fram till den bortre sågpunkten.

### Tippningskydd:

Vid geringskapning rekommenderas att ett tippningskydd används. Detta förhindrar att maskinen tappar åt sidan när den lutar.

På detta sätt kan personsador eller skador på maskinen undvikas.

## Wyjaśnienie symboli

Zastosowanie symboli w niniejszym podręczniku ma za zadanie zwrócić uwagę na możliwe ryzyka. Symbole bezpieczeństwa i ich objaśnienia muszą być dokładnie zrozumiane. Same ostrzeżenia nie powodują usunięcia ryzyka i nie mogą zastąpić prawidłowych środków ochrony przed wypadkami.

	<p>Uwaga – Przeczytaj instrukcję, by zminimalizować ryzyko wypadku</p>
	<p>Używaj narzędzi ochrony słuchu!</p>
	<p>Używaj maski ochronnej!</p>
	<p>Używaj okularów ochronnych!</p>
	<p>Uwaga! Niebezpieczeństwo odniesienia obrażeń! Nie sięgać do poruszającej się tarczy tnącej!</p>
<p><b>⚠ Uwaga!</b></p>	<p>Miejsca w niniejszej instrukcji obsługi, które dotyczą bezpieczeństwa użytkownika, zostały oznaczone następującym znakiem</p>

**Spis treści:**
**Strona:**

1.	Wstęp .....	136
2.	Opis urządzenia .....	136
3.	Zakres dostawy .....	136
4.	Prawidłowe korzystanie z urządzenia.....	137
5.	Bezpieczeństwo .....	137
6.	Dane techniczne .....	139
7.	Rozruch.....	139
8.	Praca z maszyną.....	140
9.	Czyszczenie, konserwacja i przechowywanie.....	141
10.	Utylizacja i recykling.....	141
11.	Rozwiązywanie problemów .....	142
12.	Akcesoria .....	145

## 1. Wstęp

### Producent: scheppach

Fabrikation von Holzbearbeitungsmaschinen GmbH  
Günzburger Straße 69  
D-89335 Ichenhausen

### Szanowny kliencie,

Mamy nadzieję, że wyprodukowane przez nas narzędzia pomogą Ci osiągnąć zawodową satysfakcję i sukces.

### Uwaga:

Zgodnie z obowiązującymi przepisami dotyczącymi odpowiedzialności za bezpieczeństwo produktu, producent nie odpowiada za szkody powstałe w związku z korzystaniem z urządzenia w przypadku:

- nieprawidłowej obsługi,
- niestosowania się do instrukcji obsługi,
- naprawy przez zewnętrznych, nieupoważnionych pracowników,
- instalowania i zamiany nieoryginalnych części zamiennych,
- nieprawidłowego użytku,
- awarii układu elektrycznego z powodu niestosowania się do dokumentacji elektrycznej oraz przepisów VDE 0100, DIN 57113 / VDE 0113.

### Zalecenia:

Proszę przeczytać cały tekst przed rozpoczęciem montażu oraz obsługi urządzenia.

Instrukcja ma na celu ułatwienie użytkownikowi zapoznania się z urządzeniem oraz właściwego wykorzystania jego możliwości.

Instrukcja obsługi zawiera ważne uwagi na temat tego, jak używać urządzenia w sposób bezpieczny, właściwy i oszczędny oraz jak uniknąć ryzyka, oszczędzić na kosztach naprawy, skrócić okres przestoju oraz wydłużyć czas niezawodności i żywotności maszyny.

Poza stosowaniem się do zawartych w instrukcji wskazówek dotyczących bezpieczeństwa, należy też zawsze przestrzegać stosownych przepisów krajowych, które odnoszą się do obsługi tego rodzaju urządzeń.

Instrukcja powinna być umieszczona w przezroczystej plastikowej teczce dla ochrony przed brudem i wilgocią, oraz przechowywana w pobliżu urządzenia. Każda osoba obsługująca urządzenie ma obowiązek przeczytać instrukcję przed rozpoczęciem pracy i dokładnie się do niej stosować. Urządzenia mogą używać tylko osoby, które przeszły odpowiednie przeszkolenie i zostały poinformowane o zagrożeniach wiążących się z jego obsługą. Należy przestrzegać wymogów dotyczących minimalnego wieku osób pracujących z urządzeniem.

Oprócz w niniejszej instrukcji obsługi zawartych instrukcji bezpieczeństwa oraz w przepisach obowiązujących w Twoim kraju, należy przestrzegać ogólnie przyjętych zasad technicznych dotyczących działania urządzeń tego samego typu.

Nie ponosimy odpowiedzialności za wypadki lub szkody powstałe wskutek nieprzestrzegania niniejszej instrukcji oraz wskazówek bezpieczeństwa.

## 2. Opis urządzenia (ryc. 1-2)

1. Uchwyt
2. Blokada włączania
3. Włącznik cięcia wgłębnego
4. Ssawa
5. Pokrętko do regulacji kąta
6. Śruba do ustawiania prowadnicy
7. Akumulator (w zależności od zakresu dostawy)
8. Wskaźnik pojemności
9. Ogranicznik głębokości cięcia ze wskaźnikiem głębokości cięcia
10. Włącznik/wyłącznik
11. Klin rozdzielnik
12. Ssawa
13. Kołnierz tarczy tnącej
14. Przycisk odblokowania akumulatora
15. Mechanizm blokady osi

## 3. Zakres dostawy

- Otworzyć opakowanie i wyjąć ostrożnie urządzenie.
- Usunąć materiał opakowaniowy oraz zabezpieczenia opakowania/transportowe (jeśli występują).
- Sprawdzić, czy zakres dostawy jest kompletny.
- Sprawdzić urządzenie i elementy wyposażenia pod kątem uszkodzeń transportowych.
- W miarę możliwości zachować opakowanie do zakończenia okresu gwarancyjnego.

### ⚠ UWAGA!

**Urządzenie i materiały opakowaniowe nie mogą służyć jako zabawka dla dzieci! Nie pozwalać dzieciom na zabawę plastikowymi torebkami, foliami lub małymi częściami! Istnieje niebezpieczeństwo połknięcia i uduszenia!**



## 4. Prawidłowe korzystanie z urządzenia

Urządzenie powinno być używane tylko wtedy, gdy jest w idealnym stanie technicznym, zgodnie z przeznaczeniem i zaleceniami podanymi w instrukcji obsługi. Powinno być obsługiwane wyłącznie przez osoby, które rozumieją zasady bezpieczeństwa i ryzyko związane z obsługą urządzenia. Wszelkie usterki, zwłaszcza wpływające na bezpieczeństwo pracy, powinny być jak najszybciej usunięte.

Stosowanie urządzenia niezgodnie z tymi zasadami jest równoznaczne ze stosowaniem go niezgodnie z przeznaczeniem. Producent nie odpowiada za szkody wynikłe z takiego użycia. W tej sytuacji odpowiedzialność ponosi tylko osoba obsługująca urządzenie.

Należy zawsze przestrzegać wskazań producenta dotyczących bezpieczeństwa, obsługi i konserwacji urządzenia oraz pamiętać o podanych parametrach technicznych urządzenia.

Wymagane jest także stosowanie się do odpowiednich przepisów mających zapobiegać wypadkom oraz innych zasad bezpiecznej pracy.

Urządzenie może być wykorzystywane, konserwowane i obsługiwane tylko przez osoby, które są z nim zapoznane i przeszkolone w zakresie jego obsługi i wszelkich procedur. Samowolne porzeróbki urządzenia oznaczają zwolnienie producenta z odpowiedzialności za wszelkie wyniki szkody.

Urządzenie może być wykorzystywane tylko w połączeniu z oryginalnym wyposażeniem i narzędziami wskazanymi przez producenta.

Urządzenie nie może być używane w połączeniu z pasami szlifującymi.

Proszę pamiętać o tym, że nasze urządzenie nie jest przeznaczone do zastosowania zawodowego, rzemieślniczego lub przemysłowego. Umowa gwarancyjna nie obowiązuje, gdy urządzenie było stosowane w zakładach rzemieślniczych, przemysłowych lub do podobnych działalności.

## 5. Bezpieczeństwo

### Ogólne wskazówki bezpieczeństwa

**⚠ UWAGA** Przeczytaj wszelkie ostrzeżenia i wskazówki dotyczące bezpieczeństwa. Niestosowanie się do podanych ostrzeżeń i wskazówek może spowodować porażenie prądem, pożar i/lub poważne uszkodzenie ciała.

- **Przechowuj wszelkie tego rodzaju materiały w dostępnym miejscu.**
- Pojęcie „urządzenie elektryczne” odnosi się do urządzeń elektrycznych, które są podłączone do źródła prądu (za pomocą przewodu zasilającego).

### Wskazówki bezpieczeństwa dotyczące zestawu akumulatorów z ładowarką, specyficzne dla maszyny

- Urządzenie nie jest przeznaczone do użytkowania przez osoby z ograniczonymi zdolnościami fizycznymi, sensorycznymi lub umysłowymi, bądź które mają niewystarczające doświadczenie lub wiedzę, do momentu, aż nie zostaną poinstruowane w zakresie bezpiecznego użytkowania urządzenia i nie zrozumieją związanych z tym zagrożeń. Dzieci nie mogą używać urządzenia ani wykorzystywać go do zabawy.
- Nie otwierać zestawu akumulatorów ani ładowarki!
- Chronić ładowarkę przed metalowymi elementami (np. metalowymi wiórami) lub cieczami!
- Nie używać zasilaczy lub zestawów akumulatorów innych producentów do eksploatacji narzędzi elektrycznych zasilanych akumulatorem. Nie używać ładowarek innych producentów do ładowania zestawu akumulatorów. Stosowanie akcesoriów nieprzewidzianych przez producenta może prowadzić do porażenia elektrycznego i/lub poważnych wypadków.
- Chronić zestaw akumulatorów przed wysoką temperaturą > 50°C, np. przed ciągłym promieniowaniem słonecznym i ogniem!
- Nigdy nie gasić wodą palących się akumulatorów litowo-jonowych! Używać piasku lub koca gaśniczego.
- Chronić urządzenie przed wilgocią.
- Chronić kabel przed wysoką temperaturą, olejem i ostrymi krawędziami.
- Regularnie sprawdzać wtyczkę i kabel, aby uniknąć zagrożenia. W przypadku uszkodzenia wymianę zlecać wyłącznie autoryzowanemu warsztatowi serwisowemu.

**⚠ OSTRZEŻENIE!** Niniejsze narzędzie elektryczne wytwarza podczas pracy pole elektromagnetyczne. Pole to może w pewnych okolicznościach wpływać negatywnie na aktywne lub pasywne implanty medyczne. W celu zmniejszenia ryzyka poważnych lub śmiertelnych obrażeń, osobom z implantami medycznymi przed użyciem narzędzia elektrycznego zalecamy konsultację z lekarzem i producentem.

### Wskazówki bezpieczeństwa dotyczące pilarek ręcznych, specyficzne dla urządzenia

#### Proces cięcia

**⚠ ZAGROŻENIE:** Nie kładź rąk w obszarze pracy piły lub na jej ostrzu. Trzymaj jedną ręką dodatkowy uchwyt na obudowie silnika. Jeżeli trzymasz piłę obiema rękoma, ostrze nie może ich zranić.

- **Nie sięgaj pod przedmiot obrabiany.** Osłona ochronna nie może ochronić jej poniżej przedmiotu obrabianego przed ostrzem piły

- **Dostosuj głębokość cięcia do grubości obrabianego materiału.** Pod materiałem powinno być widać mniej niż jeden pełny ząb tarczy tnącej.
- **Nigdy nie trzymaj materiału do obróbki w ręce ani nie kładź go na nodze. Upewnij się, że materiał jest w równowadze.** Materiał musi być bezpiecznie przymocowany, aby ograniczyć ryzyko kontaktu części ciała z piłą, utraty panowania nad narzędziem lub zacięcia się ostrza.
- **Wykonując pracę, podczas której urządzenie może natknąć się na ukryte przewody elektryczne lub swój własny przewód, zawsze trzymaj je za izolowane uchwyty.** Kontakt urządzenia ze źródłem prądu może naelektryzować jego metalowe części i doprowadzić do porażenia prądem.
- **Przy cięciu podłużnym zawsze podkładaj klin lub stosuj proste ustawienie krawędzi.** W ten sposób uzyskuje się dokładniejsze cięcie i zmniejsza się ryzyko zacięcia ostrza.
- **Zawsze używaj tarczy odpowiedniej wielkości i z właściwym rodzajem otworów do mocowania (np. gwiazdkowatych lub okrągłych).** Tarcze tnące, które nie są właściwie dopasowane do modelu piły, źle pracują i mogą prowadzić do utraty panowania nad urządzeniem.
- **Nigdy nie używaj uszkodzonych lub niewłaściwych podkładek mocujących albo śrub.** Właściwe podkładki i śruby są zaprojektowane specjalnie dla danego modelu piły i umożliwiają maksymalną wydajność pracy i bezpieczeństwo.
- **Zakładać odpowiednie osobiste wyposażenie ochronne:** ochronę słuchu, okulary ochronne, maskę przeciwpyłową podczas prac związanych z powstawaniem pyłu, rękawice ochronne podczas obróbki szorstkich materiałów oraz przy wymianie narzędzia.

#### Odrzut - przyczyna i odpowiednie wskazówki bezpieczeństwa

- Odrzut to nagła reakcja spowodowana zaklinowaniem, zacięciem lub niewłaściwym ustawieniem ostrza, która prowadzi do niekontrolowanego szarpnięcia piły do góry i dalszego ruchu narzędzia w kierunku od obrabianego elementu do operatora.
- Jeżeli ostrze zaklinuje się lub zatnie w szczelinie, która się za nim zamyka, dochodzi do jego blokady. W takiej sytuacji praca silnika popycha piłę wstecz w stronę operatora.
- Jeżeli ostrze piły przekrzywi się wewnątrz śladu lub jest niewłaściwie ustawione, zęby tylnej strony ostrza zaczepiają o powierzchnię obrabianego materiału. Następnie piła zostaje wyrwana ze śladu i odskakuje w stronę operatora.

Odrzut jest skutkiem nieprawidłowej obsługi piły. Można mu zapobiec za pomocą opisanych poniżej środków bezpieczeństwa.

- **Trzymaj piłę obiema rękoma i ustaw ramiona w taki sposób, by mogły pochłonąć energię ewentualnego odrzutu. Zawsze stój po stronie boku ostrza i nie ustawiaj go na linii ciała.** Podczas odrzutu piła tarczowa może odskoczyć do tyłu, jednak przy zachowaniu zasad ostrożności można zapanować nad energią odrzutu.
- **Jeżeli ostrze się zatnie lub zamierzasz przerwać pracę, wyłącz piłę i utrzymuj ją w stałej pozycji, aż ostrze całkowicie się zatrzyma. Nigdy nie próbuj wyjmować ani wyszarpywać ostrza z materiału, kiedy jest ono w ruchu. W takiej sytuacji może nastąpić odrzut. Rozpoznaj i usuń przyczynę zacięcia się ostrza.**
- **Jeżeli zamierzasz włączyć piłę, której ostrze jest zagłębione w materiale, ustaw je centralnie w śladzie i upewnij się, czy zęby piły nie zaczepiają o powierzchnię materiału.** Jeżeli ostrze zacięło się w materiale, może z niego wyskoczyć lub spowodować odrzut po włączeniu piły.
- **Właściwe podparcie dużych elementów obrabianych zmniejsza ryzyko odrzutu w przypadku zacięcia się ostrza.** Masa dużych elementów obrabianych może powodować ich wygięcie. Duże elementy muszą być podparte z obu stron, w pobliżu miejsca cięcia oraz na końcach.
- **Nie używaj tępych ani uszkodzonych tarcz tnących.** Tarcze z tępymi lub źle ustawionymi zębami zwiększają tarcie w miejscu cięcia, co może prowadzić do zaklinowania ostrza i odrzutu.
- **Przed rozpoczęciem pracy dokręć ustawienia głębokości i kąta cięcia.** Zmiana ustawień podczas pracy może powodować zaklinowanie ostrza i odrzut.
- **Zachowaj szczególną ostrożność przy „cięciu wgłębnym” stojących ścian lub innych elementów, w przypadku których nie można zobaczyć, co znajduje się po drugiej stronie.** Wbite w ścianę ostrze piły może zostać zablokowane przez niewidoczny przedmiot, co również może prowadzić do odrzutu.

#### Funkcja osłony

- **Przed każdym użyciem piły upewnij się, że osłona zabezpieczająca właściwie się zamyka. Nie używaj piły, jeżeli osłona nie porusza się swobodnie i nie daje się od razu zamknąć. Nigdy nie mocuj ani nie wiąż niedomkniętej osłony. Osłona może się wygiąć, jeżeli piła przypadkowo upadnie na ziemię. Upewnij się, że osłona swobodnie się porusza i nie styka się z ostrzem ani innymi elementami przy wszystkich ustawieniach cięcia.**

- **Sprawdź stan i działanie sprężyny otwierającej osłonę. Napraw piłę przez użyciem, jeżeli osłona i sprężyna nie działają idealnie.** Uszkodzone części, lepkie pozostałości materiału lub pył i trociny mogą uniemożliwiać właściwe domknięcie osłony dolnej.
- **Przed „ciąciem wgłębnym”, które nie przebiega pod kątem prostym do materiału, upewnij się, że piła nie może się ześlizgnąć na bok.** Ześlizgnięcie może powodować zacięcie się ostrza i odrzut.
- **Nie odkładaj piły na ławę lub podłozę bez upewnienia się, że osłona przykrywa ostrze.** Niezabezpieczone, uruchomione ostrze może spowodować odepchnięcie piły od kierunku cięcia i przecięcie tego, co znajdzie się na jej drodze. Sprawdź cykl wybiegu piły.

#### Funkcja klina rozdzielnika

- Używaj klina odpowiedniego do używanej tarczy tnącej. Klin musi być szerszy niż grubość tarczy stalowej, ale węższy niż szerokość zębów.
- Nigdy nie uruchamiaj pilarki z wygiętym klinem. Nawet najdrobniejsza wada może spowodować zamykanie osłony.

#### Pozostałe wskazówki bezpieczeństwa

- Unikać zatkania osłony (np. w przypadku tworzyw sztucznych), w przeciwnym razie może dojść do naruszenia funkcji bezpieczeństwa.
- **Podczas wykonywania prac mogą powstać szkodliwe/trujące pyły (np. powłoki zawierające ołów oraz kilka rodzajów drewna).** Dotykanie lub wdychanie tych pyłów może stanowić zagrożenie dla operatora lub osób znajdujących się w pobliżu. Przestrzegać przepisów bezpieczeństwa obowiązujących w danym kraju.

## 6. Dane techniczne

Napięcie silnika	36 V
Prędkość obrotowa (praca jałowa)	4300 min <sup>-1</sup>
Pozycja pochyła tarczy tnącej	0-45°
Głębokość cięcia 0°	55 mm
Głębokość cięcia 45°	41 mm
Wymiar tarczy tnącej	160x20 mm
Waga (bez akumulatora)	5,3 kg

#### Wartości emisji

Wartości określone zgodnie z EN 60745 wynoszą zazwyczaj:

Ciśnienie akustyczne L <sub>PA</sub>	92 dB(A)
Moc akustyczna L <sub>WA</sub>	103 dB(A)
Niepewność K	3 dB(A)

#### OSTROŻNIE!

Hałas występujący podczas pracy może uszkodzić słuch

Zakładać ochronę słuchu!

Wartość emisji drgań a<sub>h,w</sub> (suma wektorowa trzech kierunków) oraz niepewność K określona zgodnie z EN 60745:

Wartość emisji drgań a <sub>h,w</sub>	3,24 m/s <sup>2</sup>
Niepewność K	1,5 m/s <sup>2</sup>

Podane wartości emisji (wibracja, hałas)

- służą do porównania z maszyną,
- nadają się do tymczasowego oszacowania obciążenia wibracjami i hałasem podczas zastosowania,
- przedstawiają główne rodzaje zastosowania narzędzia elektrycznego.

Wzrost wartości może występować w przypadku innych zastosowań, przy użyciu innych narzędzi lub przy nieodpowiedniej konserwacji. Przestrzegać czasów pracy jałowej oraz przestojów maszyny!

## 7. Rozruch

#### Wkładanie akumulatora (rys. 3)

Wsunąć akumulator (7) przeznaczony do urządzenia do uchwytu w taki sposób, aby się zatrzasnął.

#### Stan naładowania akumulatora (rys. 2)

Nacisnąć symbol baterii na wskaźniku objętości (8), aby wyświetlić stan naładowania akumulatora (7).

#### Wyjąć akumulator (rys. 2)

W celu wyjęcia akumulatora (7) nacisnąć obydwa przyciski zwalniające (14) i wyciągnąć akumulator (7) z urządzenia.

#### Regulacja głębokości cięcia

Głębokość cięcia można regulować w zakresie 0 - 55 mm na ograniczniku głębokości cięcia (9). Agregat piłujący można dociskać w dół do ustawionej głębokości cięcia.

Głębokość cięcia bez szyny prowadzącej:

maks. 55 mm

Głębokość cięcia z szyną prowadzącą:

maks. 49,5 mm

### Regulacja kąta cięcia od 0° do 45°:

- Otworzyć pokrętkę (5)
- Odchylić agregat piłujący dożądanego kąta cięcia.
- Zamknąć pokrętkę (5)
- Obie pozycje (0° i 45°) są ustawione fabrycznie.

### Wymiana tarczy tnącej

**Δ UWAGA! Wyjąć akumulator przed wymianą tarczy tnącej. Podczas kontaktu z tarczami tnącymi zakładać rękawice.**

1. Przesunąć blokadę włączania (2) na pozycję OFF.
2. Docisnąć uchwyty (1) w dół, agregat piłujący powinien się zatrzasnąć.
3. Przytrzymać wał blokujący (15) i obracać tarczę tnącą (12) do momentu zatrzaśnięcia.
4. Odkręcić śrubę kołnierkową przy użyciu dostarczonego klucza.
5. Wyjąć najpierw kołnierz tarczy tnącej (13), a następnie tarczę tnącą (12).
6. Włożyć nową tarczę tnącą (12) i kołnierz tarczy tnącej (12). **Δ UWAGA! Przestrzegać kierunku obrotu tarczy tnącej.**
7. Włożyć ponownie śrubę kołnierkową i dokręcić.
8. Przesuwając blokadę zwolnienia (2) na pozycję ON ustawić ponownie pilarkę w pozycji wyjściowej.

## 8. Praca z maszyną

Podczas pracy z maszyną przestrzegać wszystkich wskazówek bezpieczeństwa oraz następujących zasad:

- Prowadzić narzędzie elektrycznie w kierunku obrabianego przedmiotu, tylko gdy jest włączone.
- Używać maszyny, tylko gdy działa prawidłowo.
- Jeżeli narzędzie elektryczne spadnie, sprawdzić tarczę tnącą pod kątem uszkodzeń. Uszkodzone elementy naprawić przed ponownym użyciem. Uszkodzone maszyny mogą powodować obrażenia oraz niebezpieczną pracę.
- Przedmiot obrabiany mocować zawsze w taki sposób, aby nie mógł poruszyć się podczas pracy.
- Podczas pracy narzędzie elektryczne trzymać za zawsze obiema rękami za uchwyty (1). Zmniejszy do ryzyko zranienia i jest warunkiem dokładnej pracy.
- Przesuwać pilarkę stale do przodu, nigdy nie ciągnąć do tyłu.
- Dopasowując prędkość posuwu unikać przegrzania ostrzy tarczy tnącej, a podczas cięcia tworzywać sztucznych - stopienia tworzywa.
- Podczas wykonywania prac z wytwarzaniem pyłu zakładać maskę do ochrony dróg oddechowych.

### Włączanie i wyłączanie urządzenia

- Przesunąć blokadę włączania (2) na pozycję ON i nacisnąć przycisk WŁ/WYŁ (10) (naciskanie = WŁ. / zwalnianie = WYŁ.).
- Po zakończeniu procesu cięcia przesunąć blokadę włączania (2) w prawo.

### Cięcie

1. Oprzyj przednią część urządzenia o materiał.
2. Włącz urządzenie za pomocą obu włączników.
3. Naciśnij włącznik cięcia wgłębnego (3).
4. Naciskaj w dół na urządzenie do momentu osiągnięcia żądanej głębokości cięcia.
5. Równomiernie posuwaj piłę do przodu.
6. Po dokończeniu cięcia wyłącz urządzenie i wysuń ostrze ze śladu.

### Cięcie wgłębne (ryc. 5)

1. Oprzyj urządzenie o materiał.
2. Ustaw wskaźnik cięcia za pomocą tylnej strzałki (A) w położeniu najgłębszego cięcia wgłębnego.
3. Włącz urządzenie i naciskaj je w dół do momentu osiągnięcia żądanej głębokości cięcia.
4. Przesuwaj piarkę do przodu do momentu osiągnięcia zaznaczonego punktu na wskaźniku cięcia (C).
5. Po zakończeniu cięcia wgłębnego przesunąć urządzenie do góry i zatrzymaj ostrze za pomocą włącznika.

### Cięcie z prowadnicą

1. Ustaw urządzenie na prowadnicy. Za pomocą śrub mocujących ustaw prowadnicę w miejscu. Można dodatkowo dokręcić śruby załączonym kluczem z główką sześciokątną, jeżeli istnieje ryzyko, że mogą samoistnie się poluzować.
2. Włącz urządzenie za pomocą obu włączników.
3. Naciśnij włącznik cięcia wgłębnego (3).
4. Naciskaj urządzenie w dół do czasu osiągnięcia żądanej głębokości cięcia. Przy pierwszym użyciu gumowa uszczelka zostanie przecięta, co zapewnia ochronę przed drzazgami aż do tarczy tnącej.
5. Równomiernie posuwaj piłę do przodu.
6. Po zakończeniu cięcia wyłącz urządzenie i wysuń ostrze ze śladu.

### Cięcie z zasysaniem pyłu

Podłącz wąż zasysający pył do ssawy - Ø 38 mm (4).

## 9. Czyszczenie, konserwacja i przechowywanie

### ⚠ Niebezpieczeństwo obrażeń, porażenie elektryczne

- Przed rozpoczęciem wszelkich prac konserwacyjnych i pielęgnacyjnych zawsze odłączać zestaw akumulatorów od narzędzia elektrycznego!
- Wszystkie prace konserwacyjne i naprawcze, wymagające otwierania obudowy silnika, mogą być wykonywane wyłącznie przez autoryzowany warsztat serwisowy.

### Czyszczenie

- Dokładać starań, aby urządzenie nie było pokryte pyłem ani zabrudzone. Urządzenie czyścić czystą ściereczką lub przedmuchiwać sprężonym powietrzem pod niskim ciśnieniem.
- Zalecamy czyszczenie urządzenia bezpośrednio po każdym czyszczeniu.
- Czyścić urządzenie regularnie wilgotną ściereczką z niewielką ilością mydła szarego. Nie stosować detergentów ani rozpuszczalników, które mogłyby uszkodzić elementy urządzenia wykonane z tworzyw sztucznych. Zwracać uwagę, aby do wnętrza urządzenia nie dostała się woda.

### Przestrzegać następujących wskazówek:

- W celu zapewnienia cyrkulacji powietrza otwory powietrza chłodzącego w obudowie muszą być zawsze wolne i czyste.
- Odkurzyć wszystkie otwory, aby usunąć odłamki drewna i wióry z narzędzia elektrycznego.
- Styki przyłączeniowe na narzędziu elektrycznym, ładowarce i zestawie akumulatorów muszą być zawsze czyste.

### Informacje serwisowe

Należy wziąć pod uwagę, że następujące części tego produktu podlegają normalnemu podczas eksploatacji lub naturalnemu zużyciu bądź że następujące części konieczne są jako materiały eksploatacyjne.

Części zużywające się\*: Szczotka węglowa, brzeszczot, Baterie; akumulatory

\* nie zawsze wchodzi w zakres dostawy!

### Wskazówki dotyczące zestawu akumulatorów

- Przechowywać w suchym, chłodnym miejscu w temperaturze od 5°C do 25°C.
- Zestaw akumulatorów chronić przed wilgocią i wodą oraz wysoką temperaturą.
- Puste zestawy akumulatorów nie powinny znajdować się w ładowarce dłużej niż miesiąc, jeżeli ładowarka jest odłączona od sieci. Niebezpieczeństwo całkowitego rozładowania!

- Jeżeli zestawy akumulatorów litowych nie są używane przez dłuższy czas, należy je przechowywać naładowane do 40%.

## 10. Utylizacja i recykling

Podczas transportu, aby zapobiec uszkodzeniom, urządzenie znajduje się w opakowaniu. Opakowanie to jest surowcem, który można użytkować ponownie lub można przeznaczyć do powtórnego przerobu. Urządzenie oraz jego osprzęt składają się z różnych rodzajów materiałów, jak np. metal i tworzywa sztuczne.

Uszkodzone części dostarczyć do punktu utylizacji. Proszę poprosić o informację w sklepie specjalistycznym bądź w placówce samorządu lokalnego.

### Zużytego sprzętu nie wolno wyrzucać wraz z odpadami domowymi!



Symbol ten oznacza, że zgodnie z dyrektywą w sprawie zużytego sprzętu elektrycznego i elektronicznego (2012/19/UE) oraz przepisami krajowymi niniejszego produktu nie wolno utylizować wraz z odpadami domowymi. Produkt ten należy przekazać do przeznaczonego do tego celu punktu zbiórki. Można to zrobić np. poprzez zwrot przy zakupie podobnego produktu lub przekazanie do autoryzowanego punktu zbiórki zajmującego się recyklingiem zużytego sprzętu elektrycznego i elektronicznego.

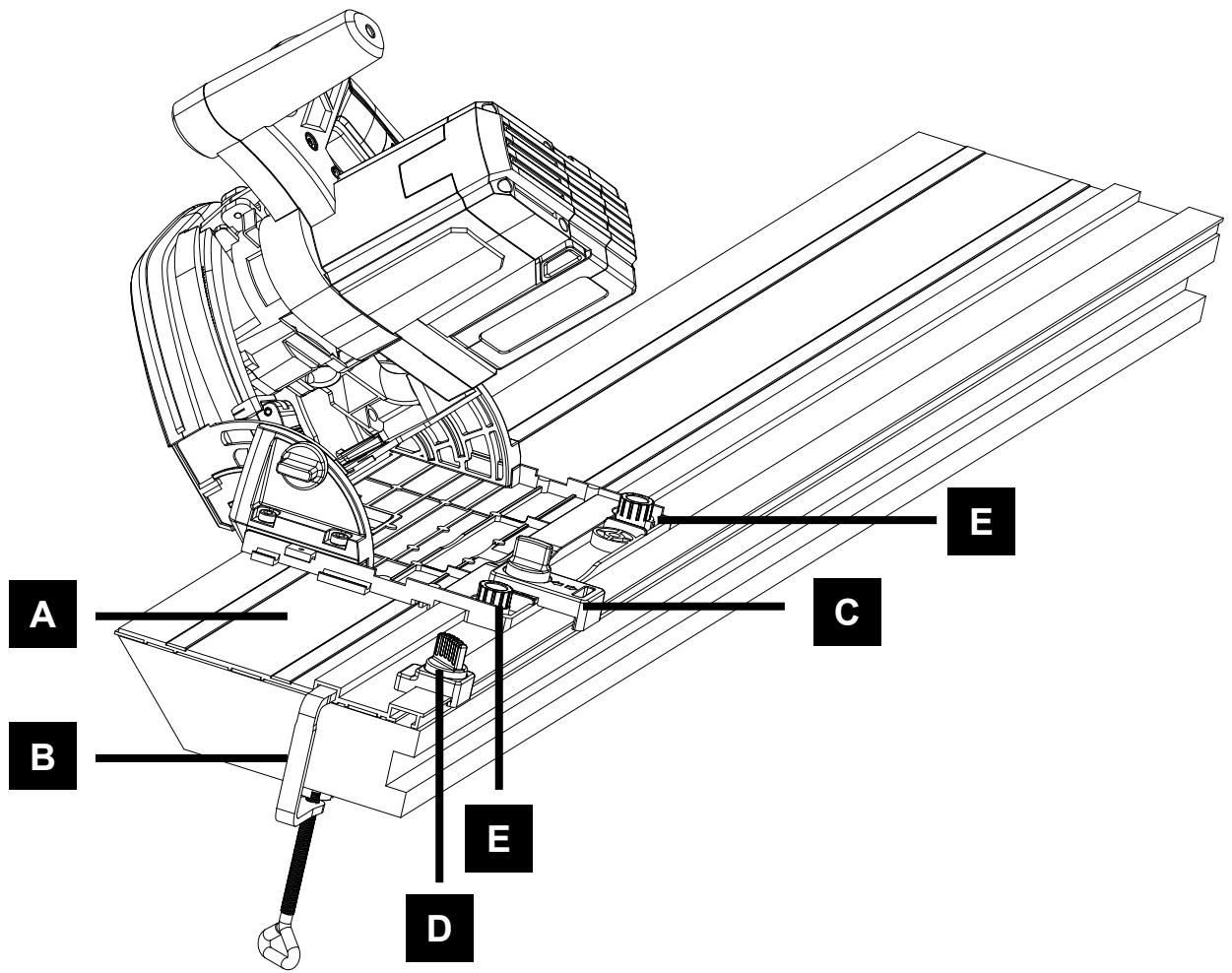
Nieprawidłowe obchodzenie się z użytym sprzętem może mieć negatywny wpływ na środowisko i zdrowie ludzkie ze względu na potencjalnie niebezpieczne materiały, które często znajdują się w zużytym sprzęcie elektrycznym i elektronicznym. Poprzez prawidłową utylizację tego produktu przyczyniają się Państwo także do efektywnego wykorzystania zasobów naturalnych. Informacje dotyczące punktów zbiórki zużytego sprzętu można otrzymać w urzędzie miasta, od podmiotu publiczno-prawnego zajmującego się utylizacją, autoryzowanej jednostki odpowiedzialnej za utylizację zużytego sprzętu elektrycznego i elektronicznego lub w firmie obsługującej wywóz śmieci w Państwa miejscu zamieszkania.

## 11. Rozwiązywanie problemów

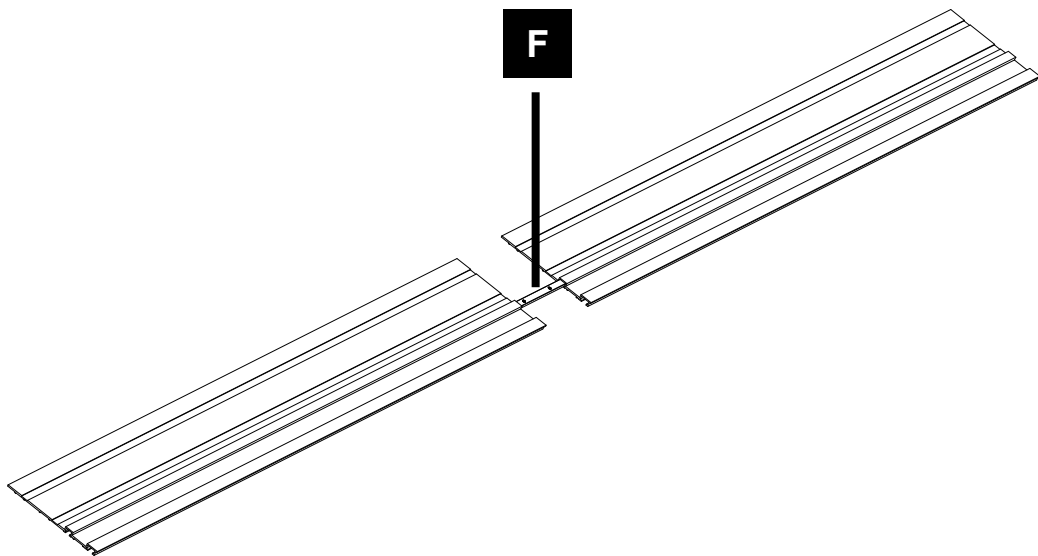
Problem	Możliwa przyczyna	Rozwiązanie
Silnik nie działa.	Akumulator niewłożony	Włożyć akumulator
	Akumulator nienaładowany	Naładować akumulator
	Akumulator/urządzenie uszkodzone	Zlecić sprawdzenie / naprawę akumulatora/urządzenia w warsztacie specjalistycznym.
Silnik łatwo się przegrzewa.	Przeładowanie silnika, niewłaściwe chłodzenie.	Zapobiegaj przeładowaniu silnika podczas pracy, usuń pył z jego powierzchni, by zapewnić optymalne chłodzenie.
Zredukowana siła cięcia podczas obsługi urządzenia.	Za mała lub zbyt często ostrzona tarcza tnąca.	Przestaw ograniczenie końcowe części tnącej.
Nierówna lub krzywa powierzchnia cięcia.	Tępa tarcza, niedopasowanie kształtu zębów tarczy do grubości materiału.	Naostrz tarczę lub wymień ją na właściwą.
Obrabiany materiał wysuwa się lub pęka wzdłuż.	Nadmierny nacisk podczas pracy lub niewłaściwa tarcza tnąca.	Wymień tarczę na właściwą.



**1.1**



**1.2**





## 12. Akcesoria

**W niniejszej instrukcji mogą być opisane akcesoria, które nie występują w zakresie dostawy Państwa maszyny!**

### System prowadzący (Rys. 1.1, 1.2)

Szyny prowadzące (A) pozwalają na czyste, precyzyjne cięcia i zabezpieczają powierzchnię przed uszkodzeniem.

Podczas piłowania za pomocą szyny prowadzącej, głębokość cięcia wynosi 4,5 mm mniej niż wartość na podziałce maszyny.

Dla bezpieczeństwa, szyna prowadząca może być zabezpieczona śrubami zaciskowymi (B). (nie wchodzi w zakres dostawy)

Ochrona przed przechyleniem (C) zapobiega przechyleniu się zagłębiarki podczas cięcia pod kątem oraz prac nastawczych.

Zabezpieczenie (D) zapewnia bezpieczne prowadzenie podczas drążenia w materiał obrabiany. (nie wchodzi w zakres dostawy)

Dzięki łącznikowi szyny (F), dwie szyny prowadzące mogą być ze sobą połączone pozwalając na długie, precyzyjne cięcia.

Prześwit prowadnicy montażowej może być regulowany za pomocą dwóch śrub dopasowujących (E).

Za pomocą zaoferowanych akcesoriów można wykonać cięcia ukośne, różne oraz inne podobne zajęcia.

### Szyna prowadząca

1. Umieścić piłę na prowadnicy.
2. Przekręcać krzywki (Rys. 10 „E“) w kierunku przeciwnym do ruchu wskazówek zegara do oporu. Następnie przekręcić lekko w przeciwnym kierunku, aby powstał luz. Trzymając tarcze w odpowiedniej pozycji należy zablokować je w miejscu dokręcając śruby z łbem gniazdowym pośrodku każdej krzywki (używając 5mm klucza imbusowego dostarczonego z urządzeniem).
3. Przeciągnąć piłę do przodu i do tyłu wzdłuż prowadnicy, aby upewnić się, że przesuwana się płynnie. Wyregulować ponownie w razie potrzeby.

Może zająć konieczność regulacji w przyszłości w zależności od użytkowania piły.

### Ochrona przed odłamkami

Szyna prowadząca jest wyposażona w ochronę przed odłamkami, którą należy dociąć przed pierwszym użyciem.

1. Zamocować szynę na kawałki drewna przy użyciu zwornic śrubowych.
2. Wyregulować luz prowadzenia na szynie przy użyciu obu śrub nastawczych (E).
3. Dla pilarki zagłębiarki ustawić głębokość cięcia na ok. 6 mm.
4. Nałożyć pilarkę na tylny koniec szyny.

5. Włączyć maszynę, docisnąć do ustawionej głębokości cięcia i dociąć ochronę przed odłamkami na całej długości w jednym cyklu roboczym bez odkładania.
6. Krawędź ochrony przed odłamkami odpowiada teraz dokładnie krawędzi cięcia tarczy tnącej

### ⚠ UWAGA!

**Przedmiot obrabiany zabezpieczać zawsze w taki sposób, aby nie mógł się przesunąć. Maszynę przesunąć zawsze do przodu, nigdy nie ciągnąć do siebie.**

### By piłować:

1. Ustaw szynę na szynie prowadzącej.
2. Włącz maszynę,
3. pchnij w dół aż do ustawionej głębokości i poruszaj równo do przodu po szynie.

### Cięcia wgłębne:

#### By piłować:

1. Ustaw piłę na szynie prowadzącej na wyznaczonym miejscu do przecięcia.
2. Zabezpiecz zabezpieczeniem lub ogranicznikiem (element nie znajduje się w zestawie) na końcu i na początku punktów do przecięcia na szynie prowadzącej.
3. Włącz maszynę,
4. Pchnij w dół aż do ustawionej głębokości i poruszaj równo do przodu po szynie aż do przedniego punktu przecięcia.

### Zabezpieczenie przed przechyleniem:

Podczas wykonywania cięć pod kątem zaleca się zastosowanie ochrony przed przechyleniem. Zapobiega ona bocznemu przechyleniu się maszyny w ustawieniu pod kątem.

Dzięki temu można uniknąć obrażeń ciała lub uszkodzeń maszyny.

## Обяснение на символите

Използването на символи в настоящото ръководство следва да насочи вниманието Ви към евентуални рискове. Символите за безопасност и обясненията, които ги придружават, трябва да бъдат разбрани точно. Самите предупреждения не премахват рисковете и не могат да заменят правилните мерки за предотвратяване на злополуки.

	<p>Преди пускане в експлоатация прочетете и спазвайте ръководството за обслужване и указанията за безопасност!</p>
	<p>Носете защита за слуха!</p>
	<p>При образуване на прах носете дихателна защита!</p>
	<p>Носете предпазни очила!</p>
	<p>Внимание! Опасност от нараняване! Не бъркайте в движещия се режещ диск!</p>
<p><b>⚠ ВНИМАНИЕ!</b></p>	<p>Засягащите Вашата безопасност места в това ръководство са отбелязани с този знак.</p>

**Съдържание:**
**Страница:**

1.	Увод .....	148
2.	Описание на уреда .....	148
3.	Доставка.....	148
4.	Употреба по предназначение.....	149
5.	Указания за безопасност .....	149
6.	Технически данни.....	151
7.	Пуск в експлоатация.....	152
8.	Работа с машината .....	152
9.	Почистване, поддръжка и съхранение.....	153
10.	Изхвърляне и рециклиране .....	153
11.	траняване на неизправности.....	154
12.	Принадлежности.....	157

## 1. Увод

### Производител:

**scheppach**

Fabrikation von Holzbearbeitungsmaschinen GmbH  
Günzburger Straße 69  
D-89335 Ichenhausen, Германия

### Уважаеми клиенти,

Желаем Ви много приятни моменти и успехи при работата с Вашия нов уред.

### Указание:

Съгласно действащия закон за продуктова отговорност, производителят на този уред не носи отговорност за щети, възникнали по или поради този уред, при:

- неправилно боравене,
- неспазване на ръководството за обслужване,
- ремонти от неупълномощени специалисти, явяващи се трети лица,
- враждане и подмяна на не оригинални резервни части,
- употреба не по предназначение,
- отказ на електрическата инсталация при неспазване на предписанията за работа с електричество и разпоредбите на VDE 0100, DIN 57113 / VDE0113.

### Обърнете внимание:

Преди монтажа и пускането в експлоатация прочетете целия текст на ръководството за обслужване. Целта на това ръководство за обслужване е да Ви улесни при запознаването с Вашия електрически инструмент и използването на неговите възможности за употреба съгласно предписанията.

Ръководството за обслужване съдържа важни указания относно безопасната, правилната и икономичната работа с електрическия инструмент, избягването на опасности, спестяването на разходи за ремонт, намаляването на времената на престой и увеличаването на надеждността и живота на електрическия инструмент.

В допълнение към указанията за безопасност в това ръководство за обслужване, задължително трябва да спазвате отнасящите се до експлоатацията на електрическия инструмент предписания във Вашата страна.

Съхранявайте ръководството за обслужване при електрическия инструмент, защитено от замърсяване и влага в пластмасова торбичка. То трябва да бъде прочетено и внимателно спазвано от всеки оператор преди започване на работа. С електрическия инструмент могат да работят само лица, които са инструктирани относно употребата на електрическия инструмент и са запознати със свързаните с това опасности. Изискваната минимална възраст трябва да се спазва.

Освен съдържащите се в това ръководство за обслужване указания за безопасност и специалните разпоредби във Вашата страна, при работата с дървообработващи машини трябва да се спазват и общопризнатите правила на техниката.

Не поемаме отговорност за злополуки или щети, възникнали поради неспазване на това ръководство или на указанията за безопасност.

## 2. Описание на уреда (фиг. 1-2)

1. Дръжка
2. Блокировка срещу включване
3. Освобождаване на потапянето
4. Накрайник за прахоулавяне
5. Копче за настройване на ъгъла
6. Винт за регулиране на направляващата шина
7. Акумулатор (в зависимост от обхвата на доставката)
8. Индикация за капацитета
9. Ограничител за дълбочината на рязане с индикация за дълбочината на рязане
10. Превключвател за включване/изключване
11. Разделящ клин
12. Режещ диск
13. Фланец на режещия диск
14. Бутон за деблокиране на акумулатора
15. Блокировка на вала

## 3. Доставка

- Отворете опаковката и внимателно извадете уреда.
- Отстранете опаковъчния материал, както и опаковъчните и транспортните осигуровки (ако има такива).
- Проверете дали обемът на доставката е пълен.
- Проверете уреда и принадлежностите за повреди от транспортирането.
- По възможност запазете опаковката до изтичане на гаранционния срок.

### ⚠ ВНИМАНИЕ!

Уредът и опаковъчните материали не са играчка за деца! Деца не бива да играят с пластмасови торбички, фолио и малки части! Съществува опасност от поглъщане и задушаване!

## 4. Употреба по предназначение

Използвайте машината само в технически изрядно състояние, по предназначение, съблюдавайки безопасността и опасностите при спазване на ръководството за експлоатация! Незабавно отстранявайте (възлагайте отстраняването) специално (на) неизправности, които могат да застрашат безопасността!

Всяка различаваща се от това употреба се счита за употреба не по предназначение. За щети в резултат на това производителят не носи отговорност, рискът се поема само от потребителя.

Предписанията за безопасност, работа и поддръжка на производителя, както и посочените размери в Техническите данни трябва да бъдат спазвани.

Съответните предписания за трудова безопасност и другите, общопризнати правила на техниката на безопасност трябва да бъдат спазвани.

Машината може да се използва, поддържа или ремонтира само от лица, които са запознати с нея и са инструктирани относно опасностите. Своеволни промени по машината освобождават производителя от отговорност за възникнали в резултат от това щети.

Машината може да се използва само с оригинални принадлежности и инструменти от производителя.

Машината не може да се използва с шлифовъчни дискове.

Моля обърнете внимание, че нашите уреди не са конструирани с предназначение за търговска, занаятчийска или промишлена употреба. Не приемаме гаранция, ако уредът се използва в търговски, занаятчийски или промишлени предприятия, както и за равностилни дейности.

## 5. Указания за безопасност

### Общи указания за безопасност

**⚠ ПРЕДУПРЕЖДЕНИЕ** Прочетете всички указания и инструкции за безопасност. Пропуски при спазването на указанията и инструкциите за безопасност могат да доведат до токов удар, пожар и/или тежки наранявания.

- **Съхранявайте всички указания и инструкции за безопасност за бъдещи справки.**
- Използването в указанията за безопасност понятие „електрически инструмент“ се отнася до захранвани от мрежата електрически инструменти (с мрежов проводник) и до захранвани с акумулатор електрически инструменти (без мрежов проводник).

### Специфични указания за безопасност за машини с акумулатора и зарядното устройство

- Това зарядно устройство може да се използва от лица с намалени физически, сетивни или психически способности или липса на опит и познания, ако са под наблюдение или са били инструктирани за безопасното използване на уреда и разбират опасностите, свързани с това. Децата не трябва да използват уреда или да си играят с него.
- Не отваряйте акумулатора и зарядното устройство!
- Пазете зарядното устройство от метални части (напр. метални стружки) или течности!
- Не използвайте захранващи блокове или външни акумулатори за задействане на акумулаторния електрически инструмент. За зареждане на акумулаторите на използвайте външни зарядни устройства. Използването на принадлежности, които не са предоставени от производителя, може да доведе до токов удар и/или сериозни аварии.
- Пазете акумулатора от топлина > 50 °C, напр. от постоянна слънчева светлина или огън!
- Никога не гасете горящите литиево-йонни акумулатори с вода! Използвайте пясък или пожарогасително одеяло.
- Пазете уреда от влага.
- Пазете кабела от горещина, масло и остри ръбове.
- Редовно проверявайте щекера и кабела, за да избегнете опасност. При повреда те трябва да се сменят само от оторизиран сервис.

**⚠ ПРЕДУПРЕЖДЕНИЕ!** По време на експлоатация този електрически инструмент създава електромагнитно поле. При определени условия това поле може да наруши функционирането на активни или пасивни медицински импланти.

За да се намали опасността от сериозни или смъртоносни наранявания, препоръчваме на лица с медицински импланти да се консултират със своя лекар и с производителя на медицинския имплант, преди електрическият инструмент да бъде използван.

### Указания за безопасност за ръчни циркуляри Метод на рязане

**⚠ ОПАСНОСТ:** Не приближавайте с ръце зоната на рязане и режещия диск. Дръжте с втората си ръка допълнителната дръжка или корпуса на двигателя. Когато и двете ръце държат циркулярния трион, те не могат да бъдат наранени от режещия диск.

- **Не бъркайте под заготовката.** Предпазният капак не може да Ви предпази от режещия диск под заготовката.

- **Нагласете дълбочината на рязане според дебелината на заготовката.** Под заготовката трябва да се вижда по-малко от цяла височина на зъб.
- **Никога не дръжте заготовката за рязане в ръка или върху крака си. Осигурявайте заготовката към стабилна опора.** Важно е заготовката да се закрепва добре, за да намалите опасността от контакт с тялото, заклиняване на режещия диск или загуба на контрол.
- **Хващайте електрическия инструмент само за изолираните повърхности за хващане, когато извършвате работи, при които работният инструмент може да засегне скрити електрически проводници или собствения мрежов кабел.** Контакт с токопроводящ проводник поставя под напрежение също и металните части на електрическия инструмент и води до токов удар.
- **При надлъжно рязане винаги използвайте опора или прав водач по ръба.** Това подобрява точността на рязане и намалява възможността от заклиняване на режещия диск.
- **Винаги използвайте режещи дискове с правилния размер и с подходящ отвор за захващане (напр. звездовиден или кръгъл).** Режещи дискове, които не стават на монтажните елементи на циркуляра, не се въртят балансирано и водят до загуба на контрол.
- **Никога не използвайте повредени или грешни шайби или винтове за режещ диск.** Шайбите и винтовете за режещ диск са конструирани специално за Вашия циркуляр, за оптимална производителност и безопасност при работа.
- **Носете подходящи лични предпазни средства:** Антифони, предпазни очила, противопрахови маски при прахообразуващи работи, защитни ръкавици при обработка на грапави материали или при смяна на инструментите.

#### Откат - причини и указания за безопасност

- Откат е внезапната реакция вследствие на закачен, заклинен или неправилно подравнен режещ диск, която води до това, че трионът неконтролируемо се повдига и се придвижва извън заготовката по посока на обслужващото лице.
- Когато режещият диск се закачи в затварящия се прорез или се заклини, той блокира и двигателната сила изхвърля триона по посока на обслужващото лице.
- Ако режещият диск се завърти настрана в прореза или е неправилно подравнен, зъбите на задния ръб на режещия диск могат да се закачат в повърхността на заготовката, с което режещият диск се изхвърля от прореза и трионът отскача назад по посока на обслужващото лице.

Откатът е следствие от грешна или неправилна употреба на триона. Той може да бъде избегнат чрез подходящи предпазни мерки, описани по-долу.

- **Дръжте триона здраво с две ръце и поставете ръцете си в положение, в което можете да овладеете реактивните сили. Стойте винаги странично на режещия диск, никога не дръжте режещия диск на една линия с тялото си.** При откат циркулярният трион може да отскочи назад, но обслужващото лице може да овладее реактивните сили чрез подходящи предпазни мерки.
- **В случай че режещият диск се заклини или прекъсват работата, изключете триона и го дръжте в материала спокойно, докато режещият диск спре да се върти. Никога не се опитвайте да извадите триона от заготовката или да го дърпате назад, докато режещият диск се движи, иначе може да последва откат.** Определете и отстранете причината за заклиняването на режещия диск.
- **Ако желаете отново да стартирате трион, намиращ се заготовката, центрирайте режещия диск в прореза и проверете, дали режещите зъби не са заклинени в заготовката.** Ако режещият диск се закачи, той може да излезе от заготовката или да предизвика откат, когато трионът се стартиран повторно.
- **Подпирайте големи плочи, за да намалите риска от откат поради заклинен режещ диск.** Големите плочи могат да се огънат под собственото си тегло. Плочите трябва да бъдат подпирани от двете страни, както в близост до разреза, така и при ръба.
- **Не използвайте затъпени или повредени режещи дискове.** Режещи дискове със затъпени или неправилно подравнени зъби предизвикват повишено триене, заклиняване на режещия диск и откат поради прекалено тесния разрез.
- **Преди рязането затегнете здраво настройките за дълбочина на рязане и ъгъл на рязане.** Ако по време на рязането настройките се променят, режещият диск може да се заклини и да възникне откат.
- **Бъдете особено внимателни при „рязане с потапяне“ в съществуващи стени или други невидими области.** Потапящият се режещ диск при рязане може да блокира в скрити обекти и да предизвика откат.

#### Функция на защитния капак

- Преди всяка употреба проверявайте, дали предпазният капак се затваря безпроблемно. Не използвайте триона, ако предпазният капак не се движи свободно и не се затваря незабавно. Никога не затягайте или връзвайте предпазния капак в отворено положение. Ако трионът случайно падне на земята, предпазният капак може да се деформира. Уверете се, че предпазният капак се движи свободно и при всички ъгли и дълбочини на рязане не докосва нито режещия диск, нито други части.
- Проверете състоянието и функционирането на пружината на предпазния капак. Изчакайте с употребата на триона, ако предпазният капак и пружината не работят безупречно. Повредени части, лепкави отлагания или натрупвания на стърготини предизвикват забавено действие на долния предпазен капак.
- При „рязане с потапяне“, което не се извършва под прав ъгъл, осигурявайте направляващата плочка на триона срещу странично изместване. Странично изместване може да доведе до заклиняване на режещия диск и така до откат.
- Не оставяйте триона върху работната маса или на пода, ако предпазният капак не покрива режещия диск. Незащитен, движещ се по инерция режещ диск задвижва триона обратно на посоката на рязане и реже всичко, което стои на пътя му. Затова вземайте предвид времето на движение по инерция на триона.

#### Функция на разделящия клин

- Използвайте подходящ за разделящия клин режещ диск. За да може разделящият клин да работи, стоманеното острие на режещия диск трябва да е по-тънко от разделящия клин, а ширината на зъба трябва да е по-голяма от дебелината на разделящия клин.
- Не използвайте циркуляр с огънат разделящ клин. Дори незначителна повреда може да запази затварянето на защитния капак.

#### Други указания за безопасност

- Избягвайте запушване в защитния капак (напр. при пластмаси), в противен случай защитната функция може да бъде нарушена.
- При работа могат да възникнат вредни/отровни прахове (напр. съдържаща олово боя и някои видове дървесина). Докосването или вдишването на тези прахове може да представлява опасност за оператора или намиращите се наблизо лица. Съблюдавайте валидните във Вашата държава правила за техника на безопасност.

## 6. Технически данни

Напрежение на двигателя	36 V
Обороти (празен ход)	4300 min <sup>-1</sup>
Напречно положение на режещия диск	0-45°
Дълбочина на рязане 0°	55 mm
Дълбочина на рязане 45°	41 mm
Размери на режещия диск	160x20 mm
Тегло (без акумулатора)	5,3 kg

#### Стойности на емисиите

Изчислените според EN 60745 стойности обикновено са:

Ниво на звуково налягане L <sub>PA</sub>	92 dB(A)
Ниво на звукова мощност L <sub>WA</sub>	103 dB(A)
Неопределеност K	3 dB(A)

#### ВНИМАНИЕ!

Образуващият се при работа шум може да повреди слуха

Ви Носете антифони!

Обща стойност на вибрациите a<sub>n</sub> (векторна сума от трите посоки) и неопределеност K, изчислена съгласно EN 60745:

Стойност на емисии на вибрации a <sub>n,w</sub>	3,24 m/s <sup>2</sup>
Неопределеност K	1,5 m/s <sup>2</sup>

Посочените стойности на емисиите (вибрация, шум)

- служат за сравнение на машината,
- а също така са подходящи и за предварителна оценка на вибрационното и шумово натоварване по време на експлоатация
- и представляват основните приложения на електрическия инструмент.

Възможно е увеличение при други приложения, с други инструменти или при недостатъчна поддръжка. Съблюдавайте времената на работа на празен ход и престой на машината!

## 7. Пуск в експлоатация

### Поставяне на акумулатора (фиг. 3)

В държача вкарайте подходящ за уреда акумулатор (7), докато същият се фиксира.

### Степен на заряд на акумулатора (фиг. 2)

Натиснете символа за батерията върху индикатора за капацитета (8), за да се появи степената на заряд на акумулатора (7).

### Сваляне на акумулатора (фиг.2)

За да свалите акумулатора (7), натиснете двата бутона за деблокиране (14) и издърпайте акумулатора (7) от уреда..

### Настройване на дълбочината на рязане

Дълбочината на рязане може да се настройва от 0 до 55 mm на ограничителя за дълбочината на рязане (9).

Циркулярът може да се натиска надолу само до настроената дълбочина на рязане.

Дълбочина на рязане без направляваща шина:  
макс. 55 mm

Дълбочина на рязане с направляваща шина:  
макс. 49,5 mm

### Настройване на дълбочината на рязане между 0° и 45°:

- Отворете копчетата (5)
- Наклонете циркуляра до желаня ъгъл на рязане.
- Затворете копчетата (5)
- Двете положение (0° и 45°) са фабрично настроени.

### Смяна на режещия диск

**⚠ ВНИМАНИЕ! Преди смяна на режещия диск извадете акумулатора. Носете ръкавици при боравене с режещите дискове.**

1. Поставете блокировката срещу включване (2) в позиция OFF (ИЗКЛ.).
2. Натиснете ръкохватката (1) надолу, докато циркулярът се фиксира.
3. Задействайте блокировката на вала (15) и завъртете режещия диск (12), докато се фиксира.
4. Развийте фланцовия винт с включения в обема на доставката ключ.
5. Първо свалете фланеца на режещия диск (13) и след това режещия диск (12).
6. Поставете новия режещ диск (12) и фланеца на режещия диск (13). **⚠ ВНИМАНИЕ!** Съблюдавайте посоката на въртене на режещия диск.
7. Поставете отново фланцовия винт и го затегнете.

8. Чрез натискане на блокировката срещу включване (2) в позиция ON (ВКЛ.) върнете циркуляра в изходно положение.

## 8. Работа с машината

При работа спазвайте всички указания за безопасност, както и следните правила:

- Насочвайте електрическия инструмент само във включено състояние срещу детайла.
- Използвайте машината само ако функционира правилно.
- След падане проверете електрическия инструмент и режещия диск за повреди. Повредените части следва да бъдат ремонтирани преди използването на електрическия инструмент. Повредените машини могат да доведат до наранявания и ненадеждност на машината.
- Винаги закрепвайте детайла така, че да не се движи при обработка.
- По време на работа винаги дръжте електрически инструмент с двете ръце за ръкохватките (1). Това намалява опасността от нараняване и е предпоставка за точна работа.
- Винаги движете циркуляра напред, никога назад.
- Чрез регулиране на скоростта на подаване избягвайте прегряване на режещите ръбове на режещия диск, а при рязане на пластмаси - разтопяване на пластмасата.
- При образуващи прах работи използвайте дишателна маска.

### Включване / изключване

- Поставете блокировката срещу включване (2) в позиция ON (ВКЛ.) и натиснете включвателя/изключвателя (10) (натискане = Вкл. / пускане = Изкл.).
- След приключване на рязането преместете блокировката срещу включване (2) надясно.

### Рязане

1. Поставете предната част на машината върху заготовката
2. **ВКЛЮЧЕТЕ** машината
3. Натиснете освобождаването на потапянето (3)
4. Натиснете триона надолу, за да достигнете дълбочината на рязане
5. Бутайте триона равномерно напред
6. След завършване на разреза изключете машината и изтеглете режещия диск нагоре



### Рязане с потапяне, фиг. 5

1. Поставете циркуляра върху заготовката
2. Поставете индикацията за рязане със задната стрелка (A) върху отбелязаното място за потапяне
3. Включете машината и натиснете циркуляра надолу до най-голямата дълбочина на рязане
4. Бутайте циркуляра напред, докато индикацията за рязане (C) достигне отбелязаната точка
5. След приключване на разреза с потапяне, придвижете режещия диск нагоре и изключете циркуляра

### Рязане с шина

1. Поставете машината във водачите на шината. При нужда намалете луфта на водене с винта за регулиране, (6). Ако съществува опасността, винтовете за регулиране да се разхлабят сами, те могат да бъдат регулирани допълнително с доставения шестостепенен ключ.
2. ВКЛЮЧЕТЕ машината
3. Натиснете освобождаването на потапянето (3).
4. Натиснете циркуляра надолу, за да достигнете дълбочината на рязане. При първата употреба гуменият ръб се отрязва и така се гарантира защита от стърготини плътно до режещия диск.
5. Бутайте циркуляра равномерно напред.
6. След завършване на разреза изключете машината и завъртете режещия диск нагоре.

### Рязане с прахоулавяне

Свържете маркуча за прахоулавяне към крайника за прахоулавяне - Ø 38 mm (4).

## 9. Почистване, поддръжка и съхранение

### ⚠ Опасност от нараняване, токов удар

- Преди поддръжка или ремонт винаги сменяйте акумулатора от електрическия инструмент!
- Всички работи по поддръжката и ремонта, които изискват отваряне на корпуса на двигателя, могат да се извършват само от оторизиран сервизен център.

### Почистване

- Поддържайте уреда възможно най-чист от прах и замърсявания. Избърсвайте уреда с чиста кърпа или го продухвайте със сгъстен въздух под ниско налягане.
- Препоръчваме да почиствате уреда веднага след всяка употреба.

- Почиствайте уреда редовно с влажна кърпа и малко мек сапун. Не използвайте почистващи препарати или разтворители; те биха могли да разядат пластмасовите части на уреда. Внимавайте за това, да не може да попадне вода във вътрешността на уреда.

### Съблюдавайте следните указания:

- За да осигурите циркулация на въздуха, винаги поддържайте отворите за охлаждащ въздух свободни и чисти.
- За да премахнете треските и дървените стърготини от електрическия инструмент, изсмучете всички отвори.
- Поддържайте съединителните контакти на електрическия инструмент, зарядното устройство и акумулатора чисти.

### Информация относно обслужването

Необходимо е да се вземе под внимание, че следните части при този продукт подлежат на естествено износване или такова вследствие на употребата им респ. следните части са необходими като консумативи.

Износващи се части\*: Въгленови четки, режещ диск, батерии, акумулатори

\* Не се включват задължително в доставения комплект!

### Указания за акумулаторите

- Съхранение на сухо и прохладно място при температура от 5 °C до 25 °C.
- Пазете акумулаторите от влага и вода, както и от топлина.
- Не оставяйте разредените акумулатори за повече от един месец в зарядното устройство, ако зарядното устройство е изключено от мрежата. Опасност от дълбоко разреждане!
- Ако литиевите акумулатори ще се съхраняват дълго време, те трябва да са заредени до 40%.

## 10. Изхвърляне и рециклиране

Уредът се намира в опаковка за предпазване от щети при транспортирането. Тази опаковка е суровина и може да се използва повторно или да се върне обратно в цикъла за преработка на суровините.

Уредът и неговите принадлежности се състоят от различни материали, като напр. метал и пластмаси. Предавайте дефектните елементи като специални отпадъци. Попитайте в специализирано предприятие или общинските власти!

### Не изхвърляйте старите уреди в битовите отпадъци!



Този символ показва, че този продукт не трябва да се изхвърля с битовите отпадъци съгласно директивата относно отпадъците от електрическото и електронното оборудване (2012/19/ЕС) и националните закони. Този продукт трябва да се предаде в предвиден за тази цел събирателен пункт. Това може например да се случи чрез връщане при закупуване на подобен продукт или чрез предаване в упълномощен събирателен пункт за рециклиране на отпадъците от електрическо и електронно оборудване.

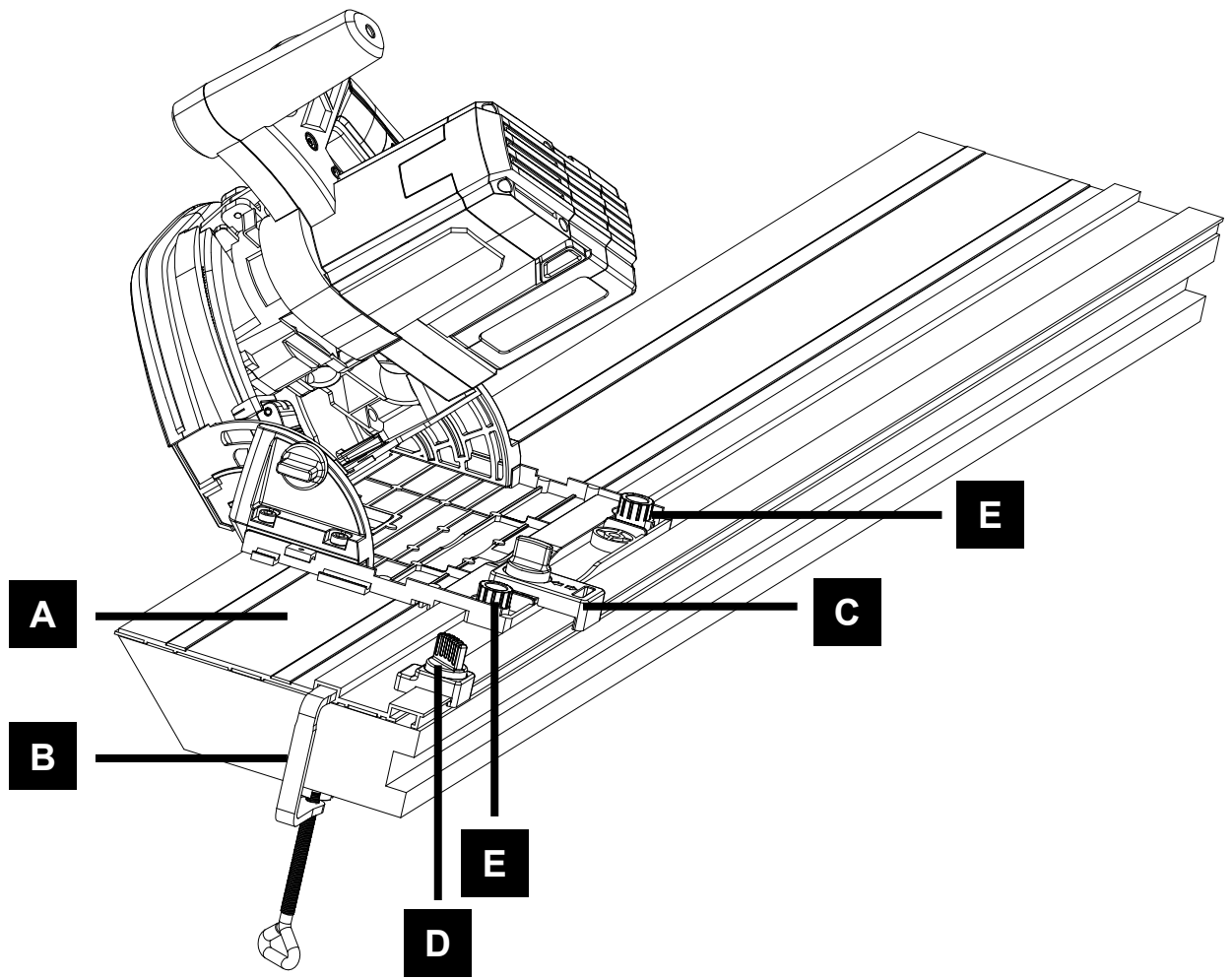
Неправилното боравене със стари уреди може да има отрицателно въздействие върху околната среда и човешкото здраве поради съдържащите се в отпадъците от електрическо и електронно оборудване опасни вещества. Чрез правилното изхвърляне на този продукт Вие допринасяте за ефективното използване на природните ресурси. Информация за събирателните пунктове за стари уреди можете да получите от Вашата градска администрация, общинските комунални фирми, оторизираните пунктове за събиране на отпадъци от електрическо и електронно оборудване или Вашия сметосъбирач.

## 11. траняване на неизправности

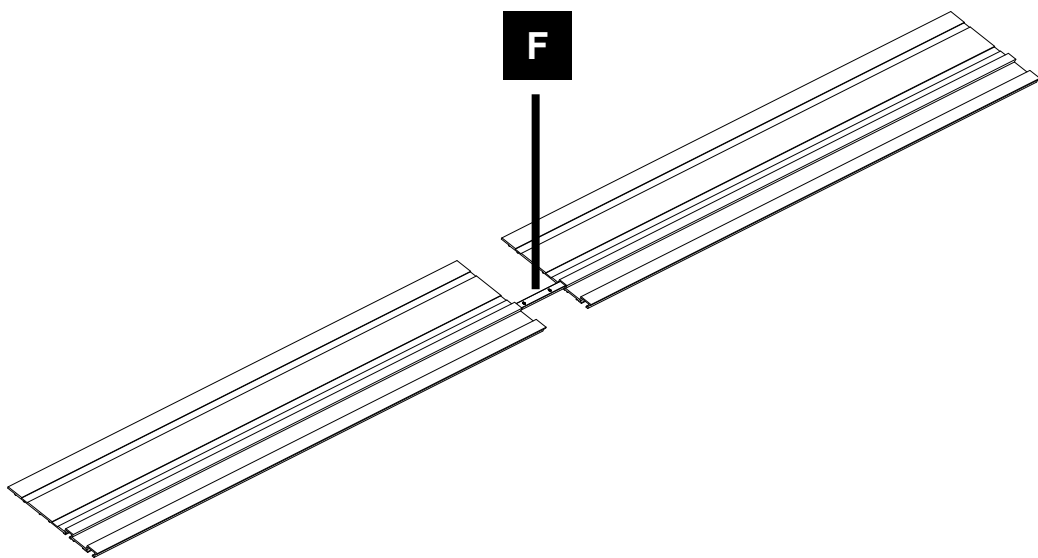
Неизправност	Възможна причина	Отстраняване
Двигателят не функционира	Не използвайте акумулатора	Използвайте акумулатора
	Акумулаторът не е зареден	Акумулаторът е зареден
	Дефектен акумулатор/уред	Акумулаторът/уредът да се провери/ремонттира от оторизиран сервиз.
Двигателят прегрява лесно.	Претоварване на двигателя, недостатъчно охлаждане на двигателя	Избягвайте претоварване на двигателя при рязане, отстранявайте прахта от двигателя, за да се гарантира оптимално охлаждане на двигателя
Намалена режеща способност при рязане	Прекалено малък режещ диск (прекалено често заточван)	Регулирайте наново крайния ограничител на режещия апарат
Разрезът е прекалено груб или на вълни	Затъпен режещ диск, неподходяща форма на зъбите за дебелината на материала	Заточете режещия диск, съотв. използвайте подходящ режещ диск
Заготовката се пука или цепи	Прекалено голям натиск при рязане, съотв. неподходящ за приложението режещ диск	Използвайте подходящ режещ диск



**1.1**



**1.2**



## 12. Принадлежности

**В това ръководство може да са описани принадлежности, които не са включени в обема на доставката!**

### Направляващо приспособление (фиг. 1.1, 1.2)

Направляващите шини (A) позволяват чисти и прецизни разрези и предпазват повърхността от повреда.

При рязане с направляваща шина дълбочината на рязане е с 4,5 mm по-малка от стойността на скалата на машината.

За гарантиране на безопасността направляващата шина може да се закрепи с винтови стяга (B). (не са включени в обема на доставката)

Защитата срещу преобръщане (C) не позволява на циркуляра да се преобърне при косо рязане или настройване.

Предпазителят срещу откос (D) гарантира безопасно водене при потапяне в детайла. (не са включени в обема на доставката)

2 направляващи шини могат да бъдат съединени с помощта на съединител на шини (F), което позволява точно рязане.

Хлабината на водача на подложката върху направляващата шина може да се регулира с двата регулиращи винта (E).

С предлаганите принадлежности могат да се извършват коси рязания, рязания под ъгъл и напасвания.

### Направляваща шина

1. Поставете циркуляра върху направляващата шина.
2. Завъртете регулиращите винтове (фиг. 1.1 "E") обратно на часовниковата стрелка, докато се затегнат. След това завъртете леко по посока на часовниковата стрелка, за да се образува хлабина. Докато държите номериращата шайба на позиция, заключете я, затягайки фиксиращия винт в средата на всяка гърбица (в обхвата на доставката на машината е включен 5-милиметров шестостенен ключ)
3. Придвигнете циркуляра напред и назад по релсата и се уверете, че се плъзга леко. Настройте отново, ако е необходимо.

В зависимост от използването на циркуляра може да се наложи нова настройка.

### Защита срещу отломки

Направляващата шина има защита срещу отломки, която трябва да се разреже преди първата употреба.

1. Закрепете шината с винтовете стяга върху дървесен отпадък.
2. Регулирайте хлабината на водача върху шината с двата регулиращи винта (E).

3. Настройте циркуляра на ок. 6 mm дълбочина на рязане,
4. поставете циркуляра върху задния край на шината.
5. Включете машината, натиснете надолу до настроената дълбочина на рязане и отрежете защитата срещу отломки по цялата дължина с една операция без да спирате.
6. Ръбът на защитата срещу отломки отговаря точно на режещия ръб на режещия диск

### ВНИМАНИЕ!

**Винаги осигурявайте детайла така, че да не може да се размести.**

**Винаги движете машината напред, никога не дърпайте към тялото си.**

### Рязане

1. Поставете циркуляра върху направляващата шина.
2. Включете машината.
3. Натиснете бавно циркуляра надолу до настроената дълбочина на рязане и го преместете равномерно върху релсата напред

### Дълбочинни разрези:

#### Рязане:

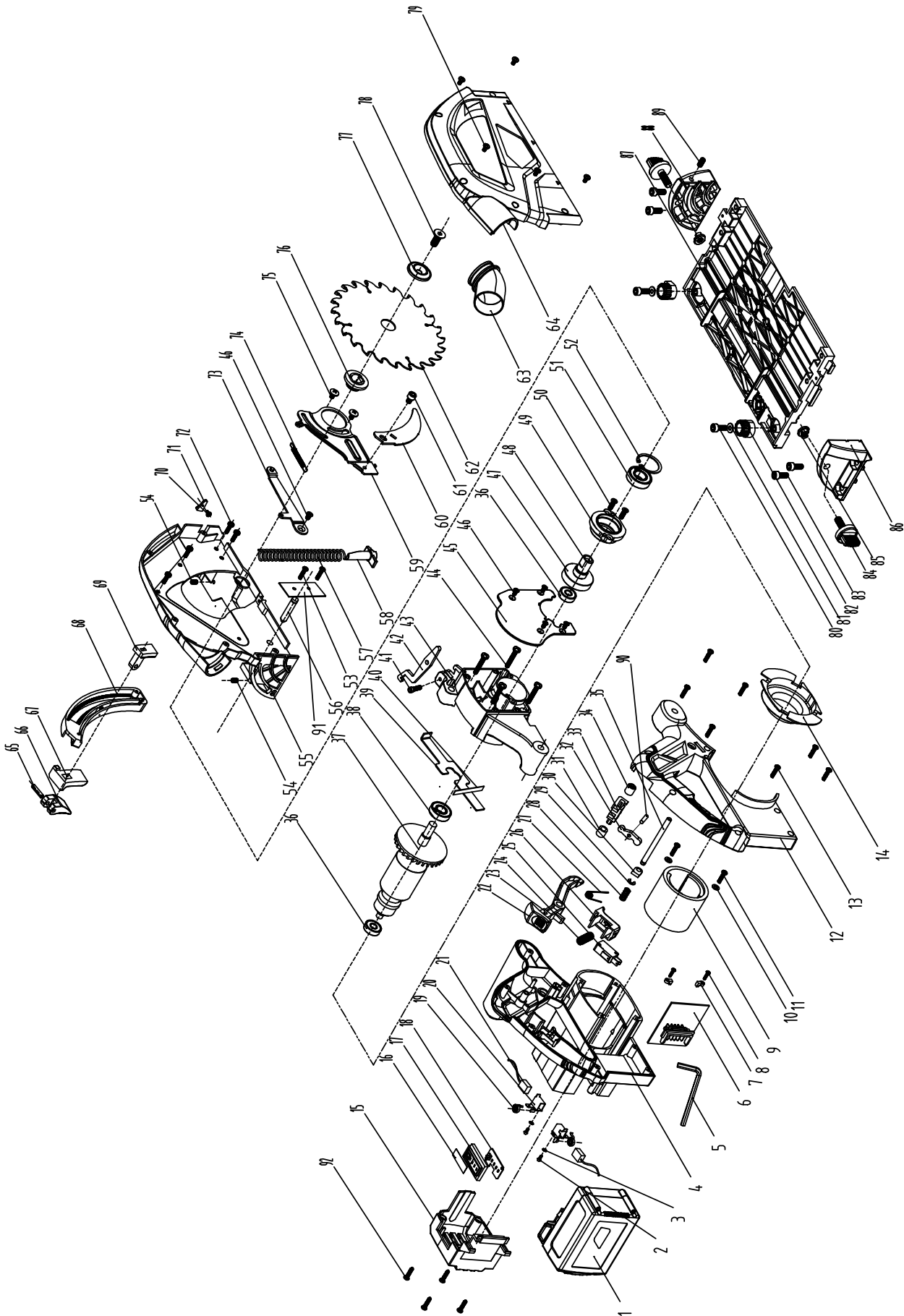
1. Поставете циркуляра върху направляващата шина на маркираната точка на отрязване.
2. Закрепете предпазителя срещу откос, респ. ограничителя (принадлежността не е включена в обема на доставката) на предната и задната точка на отрязване върху направляващата шина.
3. Включете машината.
4. Натиснете бавно циркуляра надолу до настроената дълбочина на рязане и го преместете равномерно върху релсата напред до предната точка на отрязване.

### Защита срещу преобръщане:

При косо рязане е препоръчително да поставите защита срещу преобръщане. Това не позволява преобръщане на машината настрани при наклонено положение.

По този начин могат да се избегнат телесни повреди или повреждане на машината.









# CE - Konformitätserklärung Originalkonformitätserklärung

## CE - Declaration of Conformity

### CE - Déclaration de conformité



**scheppach Fabrikation von Holzbearbeitungsmaschinen GmbH, Günzburger Str. 69, D-89335 Ichenhausen**

<b>DE</b>	erklärt folgende Konformität gemäß EU-Richtlinie und Normen für den Artikel	<b>PL</b>	deklaruje, że produkt jest zgodny z następującymi dyrektywami UE i normami
<b>GB</b>	hereby declares the following conformity under the EU Directive and standards for the following article	<b>LT</b>	pareiškia, taip atitiktis pagal ES direktyvos ir standartai šį straipsnį
<b>FR</b>	déclare la conformité suivante selon la directive UE et les normes pour l'article	<b>HU</b>	az EU-irányelv és a vonatkozó szabványok szerinti következő megfeleloségi nyilatkozatot teszi a termékre
<b>IT</b>	dichiara la seguente conformità secondo le direttive e le normative UE per l'articolo	<b>SI</b>	izjavlja slededco skladnost z EU-direktivo in normami za artikel
<b>ES</b>	declara la conformidad siguiente según la directiva la UE y las normas para el artículo	<b>CZ</b>	prohlašuje následující shodu podle smernice EU a norem pro výrobek
<b>PT</b>	declara o seguinte conformidade com a Directiva da UE e as normas para o seguinte artigo	<b>SK</b>	prehlasuje nasledujúcu zhodu podľa smernice EU a noriem pre výrobok
<b>DK</b>	erklærer hermed, at følgende produkt er i overensstemmelse med nedenstående EUDirektiver og standarder	<b>HR</b>	ovime izjavljuje da postoji sukladnost prema EU-smjernica i normama za sljedece artikle
<b>NL</b>	verklaart hierbij dat het volgende artikel voldoet aan de daarop betrekking hebbende EG-richtlijnen en normen	<b>RS</b>	potvrđuje sledeću usklađenost prema smernicama EZ i normama za artikal
<b>FI</b>	vakuuttaa täten, että seuraava tuote täyttää ala esitetty EU-direktiivit ja standardit	<b>RO</b>	declară următoarea conformitate corespunzător directivelor și normelor UE pentru articolul
<b>SE</b>	försäkrar härmed följande överensstämmelse enligt EU-direktiv och standarder för följande artikeln	<b>BG</b>	декларира съответното съответствие съгласно Директива на ЕС и норми за артикул

Marke / Brand:

**SCHEPPACH**

Art.-Bezeichnung / Article name:

**AKKU-TAUCHSÄGE - PL55Li**  
**BATTERY-POWERED PLUNGE SAW - PL55Li**  
**BATTERIE DE SWCIE PLONGEANTE - PL55Li**  
**5801806986**

Art.-Nr. / Art. no.:

<input type="checkbox"/>	2014/29/EU	<input type="checkbox"/>	2004/22/EC	<input type="checkbox"/>	89/686/EC_96/58/EC	<input type="checkbox"/>	2000/14/EC_2005/88/EC
<input type="checkbox"/>	2014/35/EU	<input type="checkbox"/>	2014/68/EU	<input type="checkbox"/>	90/396/EC		<b>Annex V</b>
<input checked="" type="checkbox"/>	2014/30/EU	<input checked="" type="checkbox"/>	2011/65/EU*	<input type="checkbox"/>			<b>Annex VI</b> Noise: measured L <sub>WA</sub> = xx dB(A); guaranteed L <sub>WA</sub> = xx dB(A) P = xx KW; L/Ø = cm Notified Body:  Notified Body No.:
<input checked="" type="checkbox"/>	2006/42/EC						<b>2010/26/EC</b> Emission. No:
	<b>Annex IV</b> Notified Body: Notified Body No.: Certificate No.:						

**Standard references:**

**EN 62841-1:2015+AC:15; EN 62841-2-5;**  
**EN 55014-1; EN 55014-2; EN 61000-3-2; EN 61000-3-3**

Die alleinige Verantwortung für die Ausstellung dieser Konformitätserklärung trägt der Hersteller.

This declaration of conformity is issued under the sole responsibility of the manufacturer.

Le fabricant assume seul la responsabilité d'établir la présente déclaration de conformité.

\* Der oben beschriebene Gegenstand der Erklärung erfüllt die Vorschriften der Richtlinie 2011/65/EU des Europäischen Parlaments und des Rates vom 8. Juni 2011 zur Beschränkung der Verwendung bestimmter gefährlicher Stoffe in Elektro- und Elektronikgeräten.

The object of the declaration described above fulfils the regulations of the directive 2011/65/EU of the European Parliament and Council from 8th June 2011, on the restriction of the use of certain hazardous substances in electrical and electronic equipment.

L'appareil décrit ci-dessus dans la déclaration est conforme aux réglementations de la directive 2011/65/EU du Parlement Européen et du Conseil du 8 juin 2011 visant à limiter l'utilisation de substances dangereuses dans la fabrication des appareils électriques et électroniques.

Ichenhausen, den 11.12.2018

Unterschrift / Markus Bindhammer / Technical Director

**First CE: 2016**  
**Subject to change without notice**

**Documents registrar: Andreas Pecher**  
 Günzburger Str. 69, D-89335 Ichenhausen

# Garantiebedingungen

Revisionsdatum 20. August 2018

**Sehr geehrte Kundin, sehr geehrter Kunde,**

unsere Produkte unterliegen einer strengen Qualitätskontrolle. Sollte ein Gerät dennoch nicht einwandfrei funktionieren, bedauern wir dies sehr und bitten Sie, sich an unseren Servicedienst unter der unten angegebenen Adresse zu wenden. Gerne stehen wir Ihnen auch telefonisch über die Servicenummer zur Verfügung. Die nachfolgenden Hinweise sollen Ihnen für eine problemlose Bearbeitung und Regulierung im Schadensfall dienen.

**Für die Geltendmachung von Garantieansprüchen - innerhalb Deutschland - gilt folgendes:**

**1. Diese Garantiebedingungen** regeln unsere zusätzlichen Hersteller-Garantieleistungen für Käufer (private Endverbraucher) von Neugeräten. Die gesetzlichen Gewährleistungsansprüche werden von dieser Garantie nicht berührt. Für diese ist der Händler zuständig, bei dem Sie das Produkt erworben haben.

**2. Die Garantieleistung** erstreckt sich ausschließlich auf Mängel an einem von Ihnen erworbenen neuen Gerät, die auf einem Material- oder Herstellungsfehler beruhen und ist - nach unserer Wahl - auf die unentgeltliche Reparatur solcher Mängel oder den Austausch des Gerätes beschränkt (ggf. auch Austausch mit einem Nachfolgemodell). Ersetzte Geräte oder Teile gehen in unser Eigentum über. Bitte beachten Sie, dass unsere Geräte bestimmungsgemäß nicht für den gewerblichen, handwerklichen oder beruflichen Einsatz konstruiert wurden. Ein Garantiefall kommt daher nicht zustande, wenn das Gerät innerhalb der Garantiezeit in Gewerbe-, Handwerks- oder Industriebetrieben verwendet wurde oder einer gleichzusetzenden Beanspruchung ausgesetzt war.

**3. Von unseren Garantieleistungen ausgenommen sind:**

- Schäden am Gerät, die durch Nichtbeachtung der Montageanleitung, nicht fachgerechte Installation, Nichtbeachtung der Bedienungsanleitung (z.B. Anschluss an eine falsche Netzspannung oder Stromart) bzw. der Wartungs- und Sicherheitsbestimmungen oder durch Einsatz des Geräts unter ungeeigneten Umweltbedingungen sowie durch mangelnde Pflege und Wartung entstanden sind.
  - Schäden am Gerät, die durch missbräuchliche oder unsachgemäße Anwendungen (wie z.B. Überlastung des Gerätes oder Verwendung von nicht zugelassenen Werkzeugen bzw. Zubehör), Eindringen von Fremdkörpern in das Gerät (wie z.B. Sand, Steine oder Staub), Transportschäden, Gewaltanwendung oder Fremdeinwirkungen (wie z. B. Schäden durch Herunterfallen) entstanden sind.
  - Schäden am Gerät oder an Teilen des Geräts, die auf einen bestimmungsgemäßen, üblichen (betriebsbedingten) oder sonstigen natürlichen Verschleiß zurückzuführen sind sowie Schäden und/oder Abnutzung von Verschleißteilen.
  - Mängel am Gerät, die durch Verwendung von Zubehör-, Ergänzungs- oder Ersatzteilen verursacht wurden, die keine Originalteile sind oder nicht bestimmungsgemäß verwendet werden.
  - Geräte, an denen Veränderungen oder Modifikationen vorgenommen wurden.
  - Geringfügige Abweichungen von der Soll-Beschaffenheit, die für Wert und Gebrauchstauglichkeit des Geräts unerheblich sind.
  - Geräte an denen eigenmächtig Reparaturen oder Reparaturen, insbesondere durch einen nicht autorisierten Dritten, vorgenommen wurden.
  - Wenn die Kennzeichnung am Gerät bzw. die Identifikationsinformationen des Produktes (Maschinenaufkleber) fehlen oder unlesbar sind.
  - Geräte die eine starke Verschmutzung aufweisen und daher vom Servicepersonal abgelehnt werden.
- Schadensersatzansprüche sowie Folgeschäden sind von dieser Garantieleistung generell ausgeschlossen.

**4. Die Garantiezeit** beträgt regulär **24 Monate\*** (12 Monate bei Batterien / Akkus) und beginnt mit dem Kaufdatum des Gerätes. Maßgeblich ist das Datum auf dem Original-Kaufbeleg. Garantieansprüche müssen jeweils nach Kenntniserlangung unverzüglich erhoben werden. Die Geltendmachung von Garantieansprüchen nach Ablauf der Garantiezeit ist ausgeschlossen. Die Reparatur oder der Austausch des Gerätes führt weder zu einer Verlängerung der Garantiezeit noch wird eine neue Garantiezeit durch diese Leistung für das Gerät oder für etwaige eingebaute Ersatzteile in Gang gesetzt. Dies gilt auch bei Einsatz eines Vor-Ort-Services. Das betroffene Gerät ist in gesäubertem Zustand zusammen mit einer Kopie des Kaufbelegs, - hierin enthalten die Angaben zum Kaufdatum und der Produktbezeichnung - der Kundendienststelle vorzulegen bzw. einzusenden. Wird ein Gerät unvollständig, ohne den kompletten Lieferumfang eingeschickt, wird das fehlende Zubehör wertmäßig in Anrechnung / Abzug gebracht, falls das Gerät ausgetauscht wird oder eine Rückerstattung erfolgt. Teilweise oder komplett zerlegte Geräte können nicht als Garantiefall akzeptiert werden. Bei nicht berechtigter Reklamation bzw. außerhalb der Garantiezeit trägt der Käufer generell die Transportkosten und das Transportrisiko. **Einen Garantiefall melden Sie bitte vorab bei der Servicestelle (s.u.) an.** In der Regel wird vereinbart, dass das defekte Gerät mit einer kurzen Beschreibung der Störung per Abhol-Service (nur in Deutschland) oder - im Reparaturfall außerhalb des Garantiezeitraums - ausreichend frankiert, unter Beachtung der entsprechenden Verpackungs- und Versandrichtlinien, an die unten angegebene Serviceadresse eingeschickt wird. **Beachten Sie bitte, dass Ihr Gerät (modellabhängig) bei Rücklieferung, aus Sicherheitsgründen - frei von allen Betriebsstoffen ist.** Das an unser Service-Center eingeschickte Produkt, muss so verpackt sein, dass Beschädigungen am Reklamationsgerät auf dem Transportweg vermieden werden. Nach erfolgter Reparatur / Austausch senden wir das Gerät frei an Sie zurück. Können Produkte nicht repariert oder ausgetauscht werden, kann nach unserem eigenen freien Ermessen ein Geldbetrag bis zur Höhe des Kaufpreises des mangelhaften Produkts erstattet werden, wobei ein Abzug aufgrund von Abnutzung und Verschleiß berücksichtigt wird. Diese Garantieleistungen gelten nur zugunsten des privaten Erstkäufers und sind nicht abtret- oder übertragbar.

**5. Für die Geltendmachung Ihres Garantieanspruches kontaktieren Sie bitte unser Service-Center** (via Post, eMail oder telefonisch).

**Bitte verwenden Sie vorzugsweise unser Formular auf unserer Homepage:** <https://www.scheppach.com/Reparaturservice.aspx>.

**Bitte senden Sie uns keine Geräte ohne vorherige Kontaktaufnahme und Anmeldung bei unserem Service-Center.**

**Für die Inanspruchnahme dieser Garantiezusagen ist der Erstkontakt mit unserem Service-Center zwingende Voraussetzung.**

**6. Bearbeitungszeit** - Im Regelfall erledigen wir Reklamationsmeldungen innerhalb 14 Tagen nach Eingang in unserem Service-Center. Sollte in Ausnahmefällen die genannte Bearbeitungszeit überschritten werden, so informieren wir Sie rechtzeitig.

**7. Verschleißteile** - Verschleißteile sind: a) mitgelieferte, an- und/oder eingebaute Batterien / Akkus sowie b) alle modellabhängigen Verschleißteile (siehe Bedienungsanleitung). Von der Garantieleistung ausgeschlossen sind tief entladene bzw. an Gehäuse und oder Batteriepolen beschädigte Batterien / Akkus.

**8. Kostenvoranschlag** - Von der Garantieleistung nicht oder nicht mehr erfasste Geräte reparieren wir gegen Berechnung. Auf Nachfrage bei unserem Service-Center können Sie die defekten Geräte für einen Kostenvoranschlag einsenden und ggf. dem Service-Center schriftlich (per Post, eMail) die Reparaturfreigabe erteilen. Ohne Reparaturfreigabe erfolgt keine weitere Bearbeitung.

**9. Andere Ansprüche**, als die oben genannten, können nicht geltend gemacht werden.

**Die Garantiebedingungen** gelten nur in der jeweils aktuellen Fassung zum Zeitpunkt der Reklamation und können ggf. unserer Homepage ([www.scheppach.com](http://www.scheppach.com)) entnommen werden.

Bei Übersetzungen ist stets die deutsche Fassung maßgeblich.

**scheppach Fabrikation von Holzbearbeitungsmaschinen GmbH · Günzburger Str. 69 · 89335 Ichenhausen (Deutschland) · [www.scheppach.com](http://www.scheppach.com)**

Telefon: +49 [0] 8223 4002 99 oder +800 4002 4002 (Service-Hotline/FreeCall Rufnummer dt. Festnetz\*\*) · Telefax +49 [0] 8223 4002 20 · E-Mail: [service@scheppach.com](mailto:service@scheppach.com) · Internet: <http://www.scheppach.com>

\* Produktabhängig auch über 24 Monate; länderbezogen können erweiterte Garantieleistungen gelten

\*\* Verbindungskosten: kostenlos aus dem deutschen Festnetz

Änderungen dieser Garantiebedingungen ohne Voranmeldung behalten wir uns jederzeit vor.

#### Garantie DE

Offensichtliche Mängel sind innerhalb von 8 Tagen nach Erhalt der Ware anzuzeigen, andernfalls verliert der Käufer sämtliche Ansprüche wegen solcher Mängel. Wir leisten Garantie für unsere Maschinen bei richtiger Behandlung auf die Dauer der gesetzlichen Gewährleistungsfrist ab Übergabe in der Weise, dass wir jedes Maschinenteil, das innerhalb dieser Zeit nachweisbar in Folge Material- oder Fertigungsfehler unbrauchbar werden sollte, kostenlos ersetzen. Für Teile, die wir nicht selbst herstellen, leisten

wir nur insoweit Gewähr, als uns Gewährleistungsansprüche gegen die Vorlieferanten zustehen. Die Kosten für das Einsetzen der neuen Teile trägt der Käufer. Wandlungs- und Minderungsansprüche und sonstige Schadensersatzansprüche sind ausgeschlossen. Das Sägeblatt ist ein Verschleißteil und von jeglichen Garantieansprüchen grundsätzlich ebenfalls ausgeschlossen.

#### Warranty GB

Apparent defects must be notified within 8 days from the receipt of the goods. Otherwise, the buyer's rights of claim due to such defects are invalidated. We guarantee for our machines in case of proper treatment for the time of the statutory warranty period from delivery in such a way that we replace any machine part free of charge which provably becomes unusable due to faulty material or defects of fabrication within such period of

time. With respect to parts not manufactured by us we only warrant insofar as we are entitled to warranty claims against the upstream suppliers. The costs for the installation of the new parts shall be borne by the buyer. The cancellation of sale or the reduction of purchase price as well as any other claims for damages shall be excluded. The saw blade is a consumable item and explicitly excluded from any warranty.

#### Garantie FR

Les défauts visibles doivent être signalés au plus tard 8 jours après la réception de la marchandise, sans quoi l'acheteur perd tout droit au dédommagement. Nous garantissons nos machines, dans la mesure où elles sont utilisées de façon conforme, pendant la durée légale de garantie à compter de la réception, sachant que nous remplaçons gratuitement toute pièce de la machine devenue inutilisable du fait d'un défaut de matière ou d'usinage durant cette période. Toutes les pièces que nous ne fabriquons pas nous-

mêmes ne sont garanties que si nous avons la possibilité d'un recours en garantie auprès des fournisseurs respectifs. Les frais de main d'œuvre occasionnés par le remplacement des pièces sont à la charge de l'acquéreur. Tous droits à réhabilitation et toutes prétentions à une remise ainsi que tous autres droits à dommages et intérêts sont exclus. La lame est une pièce d'usure et est exclue de la garantie.

#### Záruka SK

Zjavné nedostatky treba oznámiť v priebehu 8 dní od prijmu tovaru, v opačnom prípade stráca kupujúci všetky nároky kvôli takýmto nedostatkom. Záruku na naše stroje pri správnom zaobchádzaní poskytujeme na dobu zákonnej záručnej lehoty od odovzdania tým spôsobom, že každú časť stroja, ktorá by sa v priebehu tohto času stala dokázateľne nepoužiteľnou následkom chýb materiálu alebo výrobných chýb, bezplatne vymeníme.

Na diely, ktoré sami nevyrobíme, poskytujeme záruku iba do takej miery, do akej nám prináležia nároky na záručné plnenie voči subdodávateľom. Náklady za vloženie nových dielov nesie kupujúci. Nároky na výmenu tovaru a nároky na zníženie ceny a ostatné nároky na odškodnenie sú vylúčené. Pilový kotúč je spotrebný diel a zásadne je taktiež vylúčený z akýchkoľvek záručných nárokov.

#### Német garancia HU

A nyilvánvaló hiányokat az áru átvétele után 8 napon belül be kell jelenteni. Egyéb esetekben a vevő az ilyen hiányokkal kapcsolatos összes igényét elveszíti. Helyes használat esetén gépeinkre az átadástól a törvényileg szabályozott jótállás időtartama alatt garanciát biztosítunk oly módon, hogy díjmentesen kicserélünk minden olyan alkatrészt, amely ezen idő alatt bizonyíthatóan anyaghiba vagy gyártási hiba miatt vált használhatatlanná. A nem saját gyártású alkatrészekért csak abban az esetben vállalunk garanciát, ha

beszállítónk felé jótállási igényt támaszthatunk. Az új alkatrészek alkalmazásának költségei a vevőt terhelik. Az átalakítási és áruszállítási igények, valamint egyéb kártérítési igények ki vannak zárva. A fűrészlap kopó alkatrésznek számít, ezért alapvetően minden garanciaigény alól ki van zárva.

#### Garanzia IT

Vizi evidenti vanno segnalati entro 8 giorni dalla ricezione della merce, altrimenti decadono tutti i diritti dell'acquirente inerenti a vizi del genere. Appurato un impiego corretto da parte dell'acquirente, garantiamo per le nostre macchine per tutto il periodo legale di garanzia a decorrere dalla consegna in maniera tale che sostituiamo gratuitamente qualsiasi componente che entro tale periodo presenti dei vizi di materiale o di fabbrica-

zione tali da renderlo inutilizzabile. Per componenti non fabbricati da noi garantiamo solo nella misura nella quale noi stessi possiamo rivendicare diritti a garanzia nei confronti dei nostri fornitori. Le spese per il montaggio dei componenti nuovi sono a carico dell'acquirente. Sono escluse pretese di risoluzione per vizi, di riduzione o ulteriori pretese di risarcimento danni.

#### Gwarancja PL

Wszelkie uszkodzenia muszą być zgłaszane w przeciągu 8 dni od daty otrzymania towaru, w przeciwnym wypadku, prawo do reklamacji wygasa. Gwarantujemy, że w czasie trwania gwarancji wymienimy wszelkie części maszyny, które okażą się niesprawne na skutek wad materiału z jakiego zostały wykonane lub błędów w produkcji bez dodatkowych opłat pod warunkiem, że maszyna będzie obsługiwana zgodnie z zaleceniami. W odniesieniu do

części nie produkowanych przez nas, gwarancja obowiązuje tylko w przypadku naszych dostawców. Koszty instalacji nowych części są ponoszone przez klienta. Odszkodowania wynikłe z uszkodzeń maszyny oraz redukcje ceny zakupu maszyny w ramach reklamacji nie będą rozpatrywane.

#### Záruka CZ

Viditelné vady jsou poukazatelné během 8 dní od obdržení zboží, jinak ztrácí zákazník všechny nároky týkající se takovýchto vad. Poskytujeme záruku na naše stroje, s kterými je správně zacházeno, na dobu zákonně záruční lhůty začínající od doručení tak, že bezplatně vyměníme každou část stroje, která se během této doby může stát prokazatelně

nepoužiteľnou následkem materiálové či výrobní vady. Na diely, ktoré sami neopravujeme, poskytujeme záruku pouze v rozsahu, v němž nám přísluší nárok na záruční plnění vůči subdodávateli. Náklady na instalaci nového dílu nese zákazník. Nárok na výměnu zboží, na slevu a jiné nároky na odškodnění jsou vyloučené.

#### Garantii EE

Ilmselgetest vigadest tuleb teatada 8 päeva jooksul pärast kauba kättesaamist, vastasel juhul kaotab ostja kõik õigused garantiile nimetatud vigade tõttu. Õige käsitlemise korral anname oma masinatele garantii seadusega ettenähtud ajaks alates kauba üleandmisest nii, et vahetame tasuta välja kõik masina osad, mis nimetatud aja jooksul

peaks muutuma kasutuskõlbmatuks materjali- või tootmisvea tõttu. Osade eest, mida me ise ei tooda, anname garantii vaid selles osas, mis tarnija on meile garanteerinud. Uute osade paigaldamise kulud kannab ostja. Muutmis- ja amortisatsiooninõuded ning muud kahjutasunõuded välistatakse.

#### Garantija LV

Acīmredzami defekti ir jāpaziņo 8 dienu laikā no precis saņemšanas. Pretējā gadījumā pircēja tiesības pieprasīt atbilstību par šādiem defektiem ir spēkā neesošas. Mēs dodam garantiju savām iekārtām, ja pircējs pret tām atbilstoši izturas garantijas laikā. Mēs apņemas bez maksas piegādāt jebkuru rezerves daļu, kas iespējams kļuvusi nelietojama bojātu materiālu vai ražošanas defektu dēļ šajā laika periodā. Attiecībā uz rezerves daļām, kuras

nav mūsu ražotas, mēs garantējam tikai gadījumā, ja mums ir garantija no saviem piegādātājiem. Jauno detaļu uzstādīšanas izmaksas ir jāuzņemas pircējam. Pirkuma atcelšana vai pirkuma cenas samazināšana, kā arī jebkuras citas prasības par bojājumu atbilstošānu netiek izskatītas.

#### Garantija LT

Dėl akivaizdžiai matomų defektų turi būti informuota per 8 dienas nuo įrenginio gavimo momento. Kitu atveju pirkėjo teisė reikšti pretenziją dėl šių defektų yra negaliojanti. Savo įrenginiams mes garantuojame įstatymo nustatytą pilną aptarnavimą garantinio laikotarpio metu, jei yra laikomasi gamintojo-vartotojo susitarimo ir mes pažadame nemokamai pakeisti bet kurias mašinos dalis, sugedusias dėl blogos medžiagos ar gamyklinio broko. Mes neat-

sakome už dalis, pagamintas ne mūsų ir jūsų gautas iš kito tiekėjo. Naujų dalių montavimo kaštai yra pirkėjo atsakomybė. Pirkimo nutraukimas ar pirkimo kainos sumažinimas, kaip ir bet kurios kitos pretenzijos dėl nuostolių nebus patenkinamos.

**гаранция BG**

Очевидни недостатъци трябва да бъдат докладвани в рамките на 8 дни от получаването на стоки, в противен случай купувачът губи всякакви претенции за такива дефекти. Предлагаме гаранция на нашите машини с правилното лечение на срока на действие на косвена гаранция от датата на доставка по такъв начин, че ние замени всяка част в рамките на това време открива в един ред в материала

или изработката трябва да бъде безполезна, безплатно. За части, които ние не се произвеждат, ние правим само като гаранция, като имаме право на гаранционни искиове срещу доставчици. Разходите за вмъкване на нови части на купувача. Преобразуване и намаляване вземания и други исковете за обезщетения, са изключени.

**Garanti SE**

Med denna maskin följer en 24 månaders garanti. Garantin täcker endast material- och konstruktionsfel. Defekta delar ersätts utan omkostningar, men kunden står för installationen. Vår garanti täcker endast original-delar. Anspråk på garanti öreligger inte för: garantin täcker

ej, transportskador, skador orsakade av felaktig behandling och då skötsel föreskrifter inte beaktas. Vidare kan garantikrav endast ställas för maskiner som inte har reparerats av tredje part.

**Gwarancja PL**

Wszelkie uszkodzenia muszą być zgłaszane w przeciągu 8 dni od daty otrzymania towaru, w przeciwnym wypadku, prawo do reklamacji wygasa. Gwarantujemy, że w czasie trwania gwarancji wymienimy wszelkie części maszyny, które okażą się niesprawne na skutek wad materiału z jakiego zostały wykonane lub błędów w produkcji bez dodatkowych opłat pod warunkiem, że maszyna będzie obsługiwana zgodnie z zaleceniami. W odniesieniu do

części nie produkowanych przez nas, gwarancja obowiązuje tylko w przypadku naszych dostawców. Koszty instalacji nowych części są ponoszone przez klienta. Odszkodowania wynikłe z uszkodzeń maszyny oraz redukcje ceny zakupu maszyny w ramach reklamacji nie będą rozpatrywane.

**Garantie NL**

Zichtbare gebreken moeten binnen de 8 dagen na ontvangst van de goederen worden gemeld, zo niet verliest de verkoper elke aanspraak op grond van deze gebreken. Onze machines worden geleverd met een garantie voor de duur van de wettelijke garantietermijn. Deze termijn gaat in vanaf het moment dat de koper de machine ontvangt. De garantie houdt in dat wij elk onderdeel van de machine dat binnen de garantietermijn aantoonbaar onbruikbaar wordt als gevolg van materiaal- of productiefouten, kosteloos

vervangen. De garantie vervalt echter bij verkeerd gebruik of verkeerde behandeling van de machine. Voor onderdelen die wij niet zelf produceren, geven wij enkel de garantie die wij zelf krijgen van de oorspronkelijke leverancier. De kosten voor de montage van nieuwe onderdelen vallen ten laste van de koper. Eisen tot het aanbrengen van veranderingen of het toestaan van een korting en overige schadeloosstellingsclaims zijn uitgesloten.