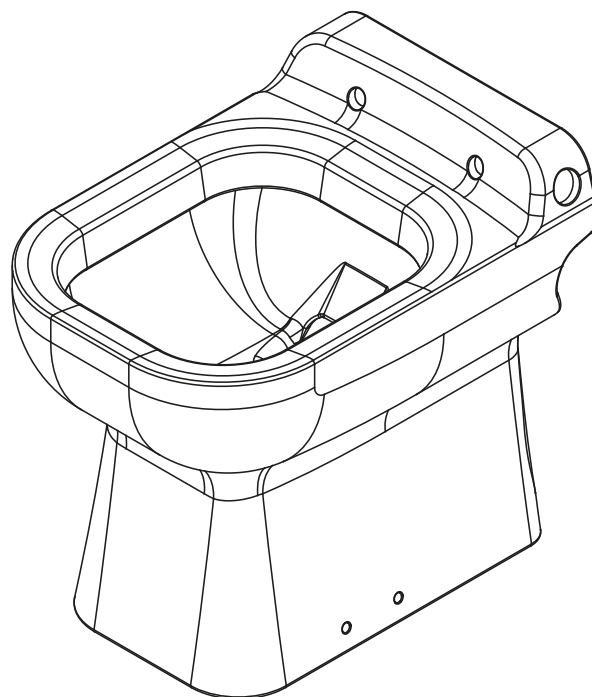


FR **WC Monobloc à pompe incorporée**
Notice d'installation et d'utilisation

DE **Kompakt WC mit eingebauter Pumpe**
Betriebs/Montageanleitung

NL **Monoblok wc met ingebouwde pomp**
Installatie en gebruiksinstructies



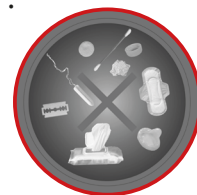
AVERTISSEMENT/ GARANTIE

Cet appareil doit être utilisé comme toilette secondaire

Pour maintenir la garantie, l'entretien doit être effectué avec le détartrant spécial WC .

La garantie ne s'applique qu'aux pièces, pas à la main-d'œuvre

Il peut y avoir de l'eau dans les toilettes en raison des tests effectués en usine



Jeter uniquement papiers hygiéniques, matières fécales et eaux sanitaires. Tout dommage causé à l'appareil par le broyage de corps étrangers tels que coton, tampons périodiques, serviettes hygiéniques, lingettes, produits alimentaires, préservatifs, cheveux ou le pompage de liquides tels que solvants ou huiles n'entrerait pas dans le cadre de la garantie.

Ne pas s'asseoir ou se mettre debout sur le couvercle des toilettes

Cet appareil peut être utilisé par des enfants âgés d'au moins 8 ans et par des personnes ayant des capacités physiques sensorielles ou mentales réduites ou dénuées d'expérience ou de connaissance, s'ils (si elles) sont correctement surveillé(e)s ou si des instructions relatives à l'utilisation de l'appareil en toute sécurité leur ont été données et si les risques encourus ont été appréhendés. Les enfants ne doivent pas jouer avec l'appareil. Le nettoyage et l'entretien par l'utilisateur ne doivent pas être effectués par des enfants sans surveillance.

RACCORDEMENT ÉLECTRIQUE

L'installation électrique doit être réalisée par un professionnel ayant une formation en électrotechnique.

L'appareil doit être raccordé à un circuit d'alimentation relié à la terre (classe I).
Le circuit d'alimentation électrique doit être protégé par un disjoncteur différentiel haute sensibilité (30mA).

Respecter les dispositions de la norme en vigueur dans le pays d'utilisation (France : Norme NF C 15-100) concernant les volumes de protection d'une salle de bains.
Le raccordement doit servir exclusivement à l'alimentation de l'appareil.

L'appareil doit être placé de façon telle que la fiche de prise de courant soit accessible.
Si le câble d'alimentation est endommagé, il doit être remplacé par un câble ou un ensemble spécial disponible auprès du fabricant ou de son service après-vente.

Débrancher électriquement l'appareil avant toute intervention!

INSTALLATION

N'utiliser que des coudes PVC de 45°

Ces appareils sont équipés d'usine d'une valve anti-retour

Un casse-vide doit être installé au point le plus haut de la vidange

WARNUNG/GARANTIE

Dieses Gerät ist als Zweittoilette zu verwenden.

Zur Aufrechterhaltung der Garantie muss die Wartung mit dem speziellen WC-Entkalker durchgeführt werden.

Die Garantie umfasst nur Teile, nicht die Arbeit.

Aufgrund von Tests in der Fabrik kann sich Wasser in der Toilette befinden.



Entsorgen Sie nur Toilettenpapier, Fäkalien und Toilettenwasser. Von der Garantie ausgeschlossen sind Schäden am Gerät, die durch das Zerkleinern von Fremdkörpern wie Watte, Tampons, Binden, Feuchttücher, Lebensmittel, Kondome, Haare oder durch das Abpumpen von Flüssigkeiten wie Lösungsmittel oder Öle verursacht werden

Nicht auf den Toilettendeckel setzen oder stellen.

Dieses Gerät kann von Kindern ab 8 Jahren und von Personen mit eingeschränkten physischen, sensorischen oder geistigen Fähigkeiten oder ohne Wissen und Erfahrung benutzt werden. Sie müssen jedoch angemessen beaufsichtigt oder angeleitet werden, um das Gerät sicher zu benutzen. Sie müssen die damit verbundenen Gefahren verstanden haben. Kinder dürfen nicht mit dem Gerät spielen. Reinigung und Benutzerwartung dürfen nicht von Kindern durchgeführt werden.

ELEKTRISCHE VERBINDUNG

Die elektrische Installation muss von einem qualifizierten Elektriker vorgenommen werden. Das Gerät muss an einen geerdeten Stromkreis angeschlossen werden.

Der Stromkreis muss mit einem hochempfindlichen Fehlerstromschutzschalter (30 mA) abgesichert werden.

Der Anschluss darf nur für die Versorgung des Gerätes verwendet werden.

Das Gerät muss so aufgestellt werden, dass der Stecker der Steckdose zugänglich ist.

Ist das Netzkabel beschädigt, muss es durch ein anderes Kabel oder Set ersetzt werden.

Das Kabel muss durch ein Spezialset ersetzt werden, das beim Hersteller oder dessen Kundendienst erhältlich ist.

Trennen Sie das Gerät vor jedem Eingriff vom Stromnetz!

INSTALLIE

Verwenden Sie nur PVC-Bögen mit einem Winkel von 45°.

Diese sind werkseitig mit einem Rückschlagventil ausgestattet.

Am höchsten Punkt des Ablaufs muss ein Vakuumbrecher installiert werden.

BELANGRIJK/ GARANTIE

Een broyeur toilet dient als tweede toilet in een te fungeren

Om aanspraak te maken op de garantie, dient de broyeur onderhouden te worden met de speciaal ontkalker

The garantie geldt enkel over de onderlen. De arbeid is uitgezonderd

Er kan water in het toilet zitten ten gevolge van testen in de fabriek

Enkel wc papier, in normale dosering, mag in het toilet. Geen natte doekjes of dergelijke

Er mag niet gezeten/ gestaan worden op de deksel van de wc-bril



Dit apparaat kan worden gebruikt door kinderen van ten minste 8 jaar oud en door personen met beperkte fysieke, zintuiglijke of geestelijke vermogens of met gebrek aan ervaring of kennis, indien zij onder goed toezicht staan of indien zij instructies hebben gekregen over het veilige gebruik van het apparaat en de daaraan verbonden risico's hebben begrepen. Kinderen mogen niet met het apparaat spelen. Reiniging en onderhoud door de gebruiker mogen niet worden uitgevoerd door kinderen zonder toezicht.

ELEKTRISCHE VERBINDUNG

Die elektrische Installation muss von einem Fachmann mit einer Ausbildung in Elektrotechnik durchgeführt werden.

Das Gerät muss an einen geerdeten Stromkreis angeschlossen werden.

Der Stromversorgungskreis muss durch einen hoch empfindlichen Fehlerstromschutzschalter (30mA) geschützt werden.

Der Anschluss darf nur für die Versorgung des Geräts verwendet werden.

Das Gerät muss so aufgestellt werden, dass der Stecker der Steckdose zugänglich ist.

Wenn das Netzkabel beschädigt ist, muss es durch ein anderes Kabel oder ein anderes Set ersetzt werden.

Das Kabel muss durch ein spezielles Set ersetzt werden, das beim Hersteller oder seinem Kundendienst erhältlich ist.

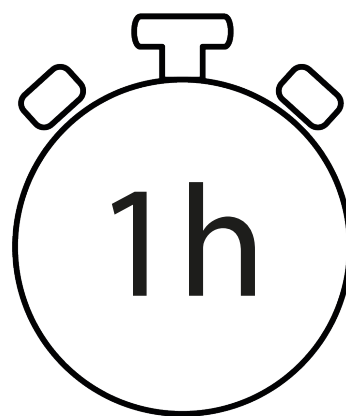
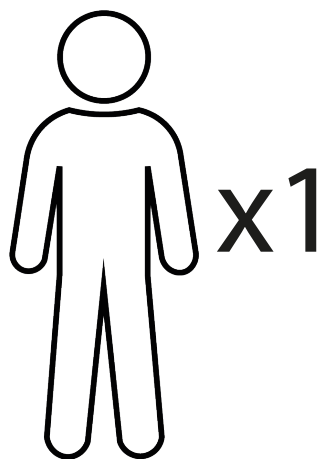
Trennen Sie das Gerät vor jedem Eingriff vom Stromnetz!

INSTALLATIE

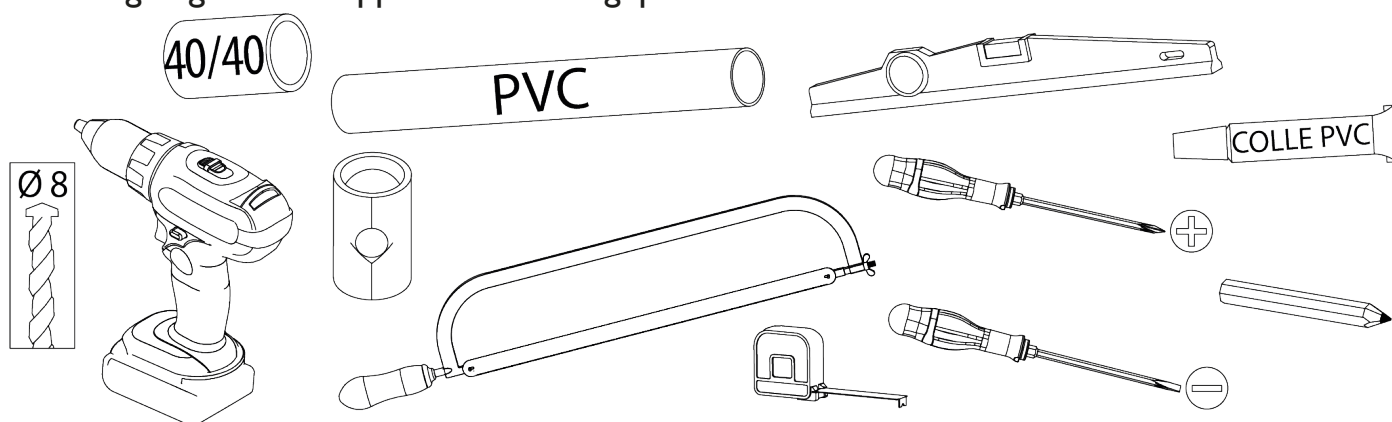
Gebruik voor de afvoer alleen bochten van 45 graden

Bij elke broyeur is de terugslagklep ai ingebouwd

Op het hoogste punt van de afvoer dient een beluchter geïnstalleerd te worden

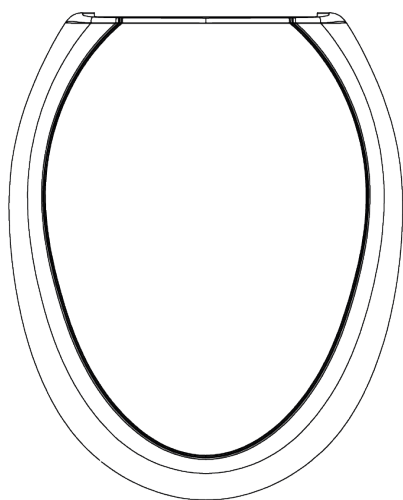


Outillage nécessaire, non inclus/ Benötigtes Werkzeug - Nicht enthalten/
Benodigde gereedschappen - Niet inbegepen :

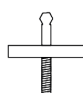


En option, selon modèle
Optional, nach modell
Optioneel, afhankelijk van model

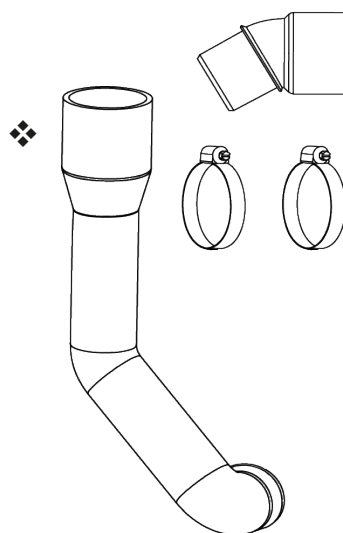
❖ Seulement sur Saniturbine Plus
Nur mit Saniturbine Plus
Alleen Saniturbine Plus



 x2

 x2

 x2



MATERIEL FOURNI:

- Cuvette ,
- Abattant,
- Jeu de fixation au sol,
- Tuyau de raccordement à l'arrivée d'eau ,
- Collier Ø 32-50,
- Coude
- Notice d'installation.
- Patron découpe

DONNEES TECHNIQUES :

Évacuation verticale max.	3 m
Indice de protection	IPX4
Classe	I ou II
Tension	230V
Fréquence	50 Hz
Puissance	500 W

BEREITGESTELLTES MATERIAL :

- Toilette,
- Toilettensitze
- Bodenbefestigungsschrauben,
- Verbindungsschlauch zum Wasseranschluss ,
- Schlauchschelle Ø 32-50,
- PVC Bogen 45°.
- Schnittmuster

TECHNISCHE DATEN :

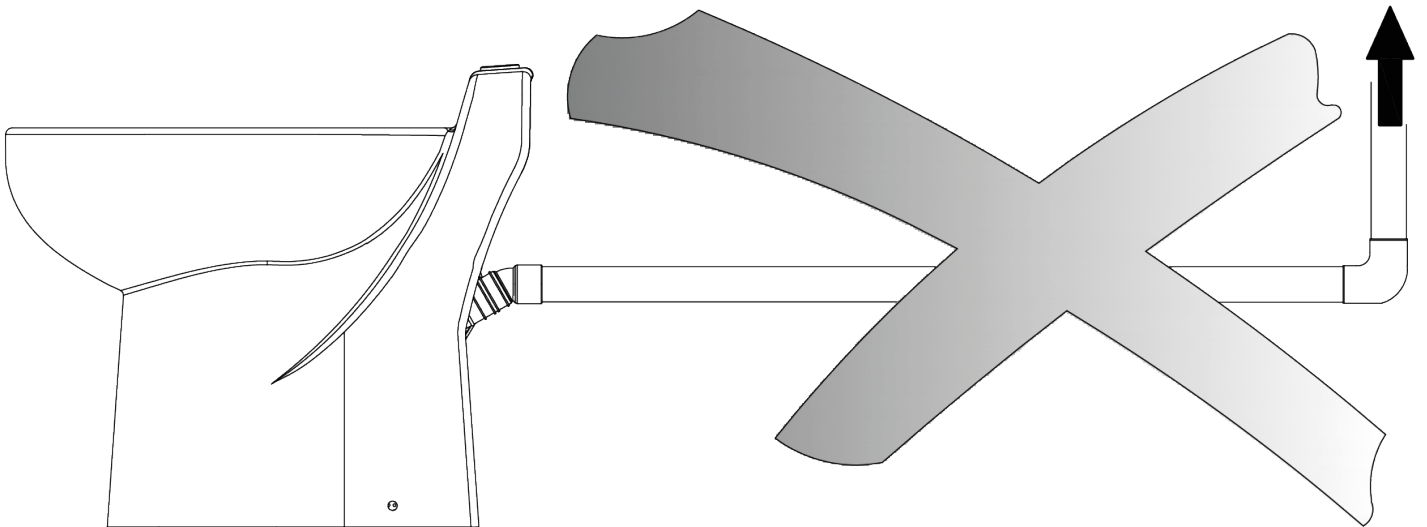
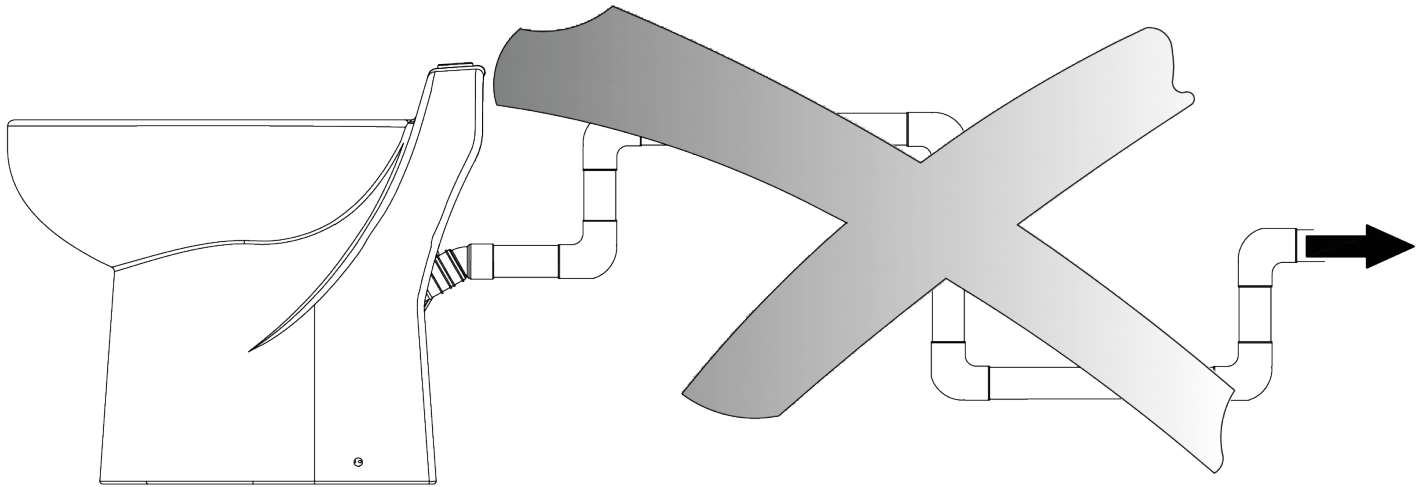
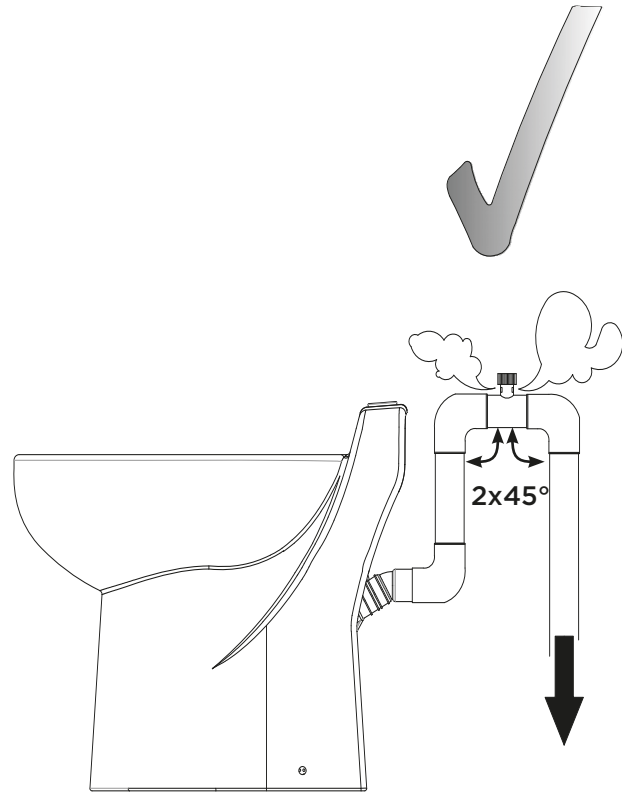
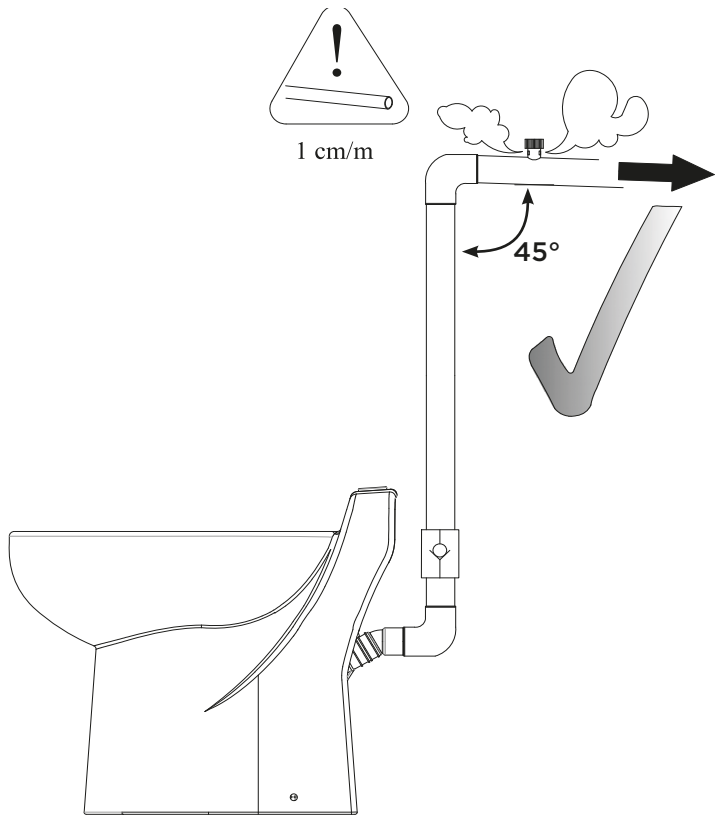
Vertical evacuation max.	3 m
Protection index	IPX4
Elektrische klasse	I ou II
Elektrische Spannung	230 V
Frequenz	50 Hz
Elektrische leistung	500 W

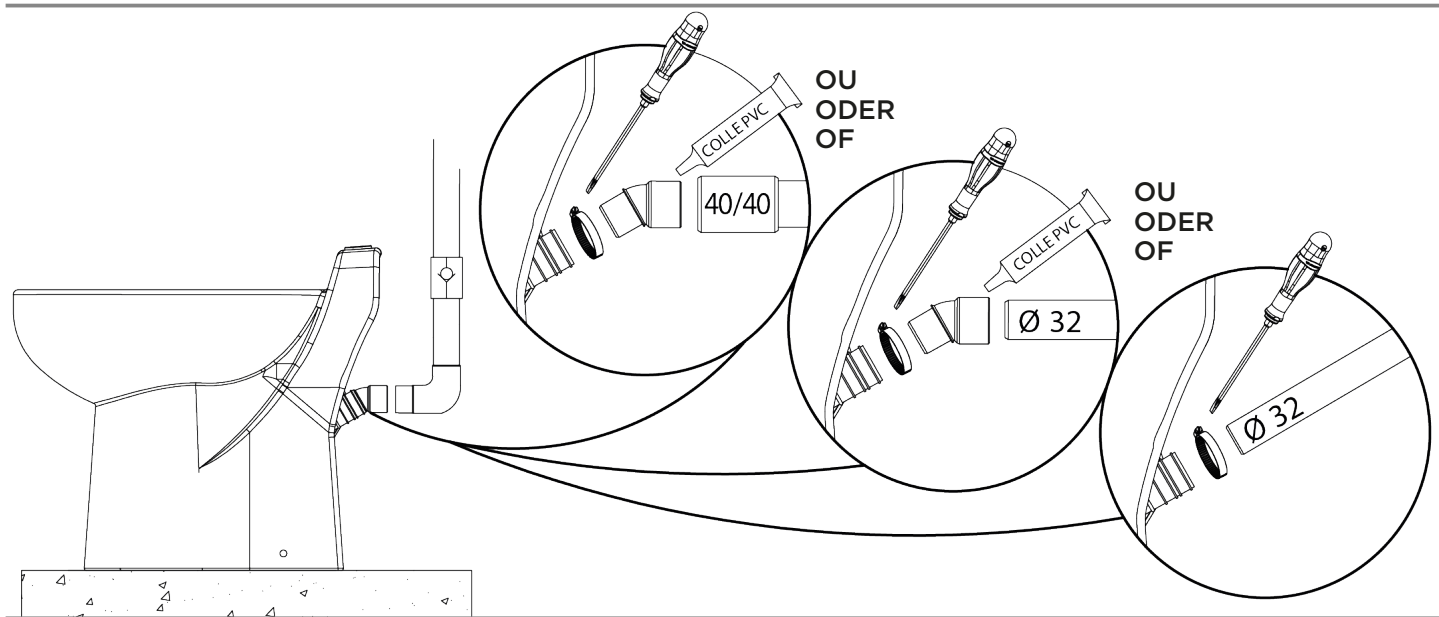
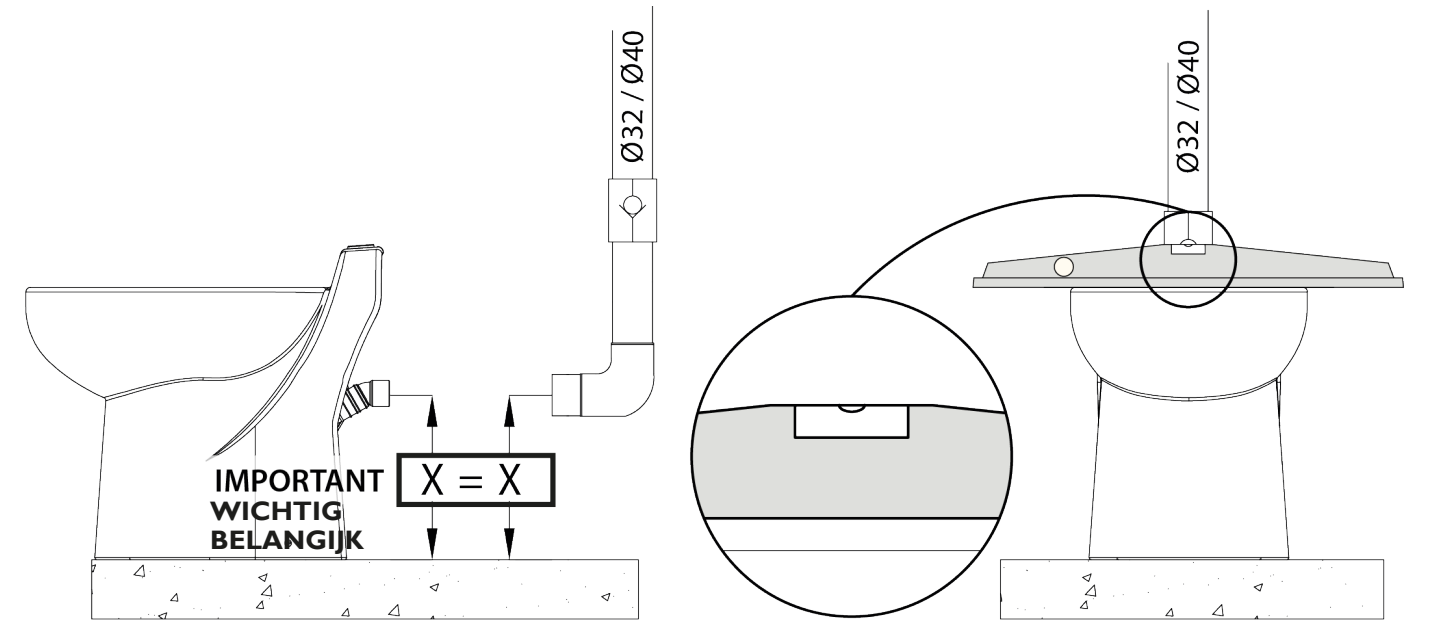
MEEGELEVERDE ONDERLEN :

- Toiletpot,
- Zitting,
- Montageset voor plating op de vloer,
- Slabg voor de aansluiting op de watertoevoer ,
- Slangklem Ø 32-50,
- PVC bocht
- Installatiehandleiding
- Snijpatroon

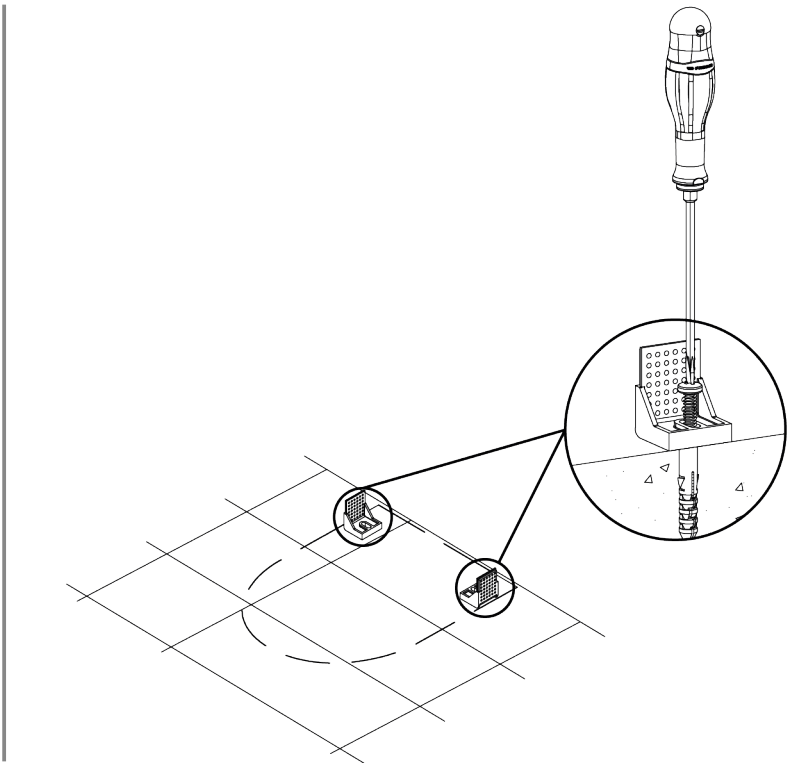
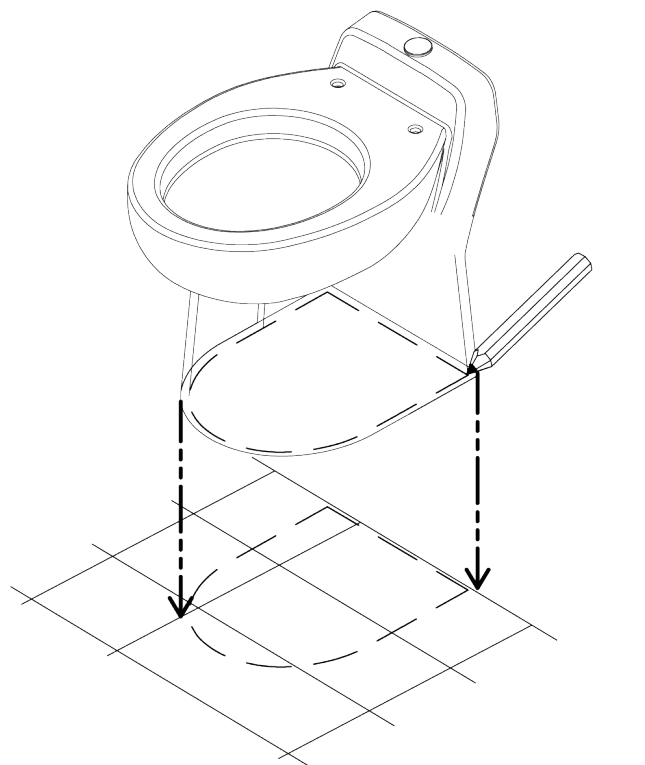
TECHNISCHE GEGEVENS :

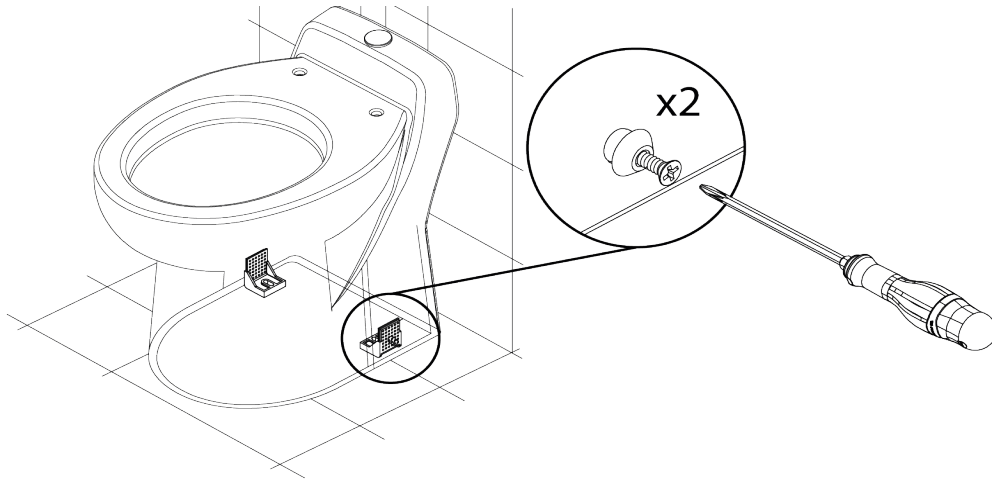
Opvoerhoogte max.	3 m
Beschermings klasse V an	IPX4
klasse	I ou II
Elektrische Spanning	230 V
Frequentie	50 Hz
Vermogen	500 W



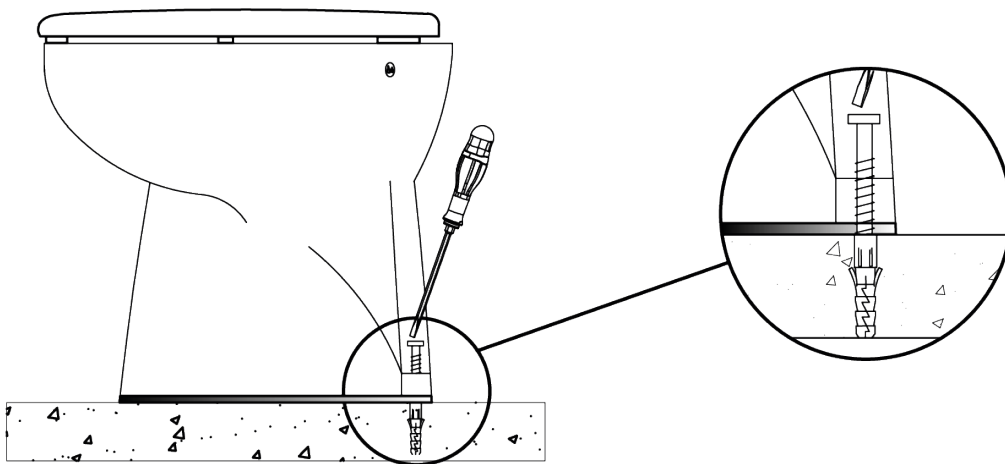
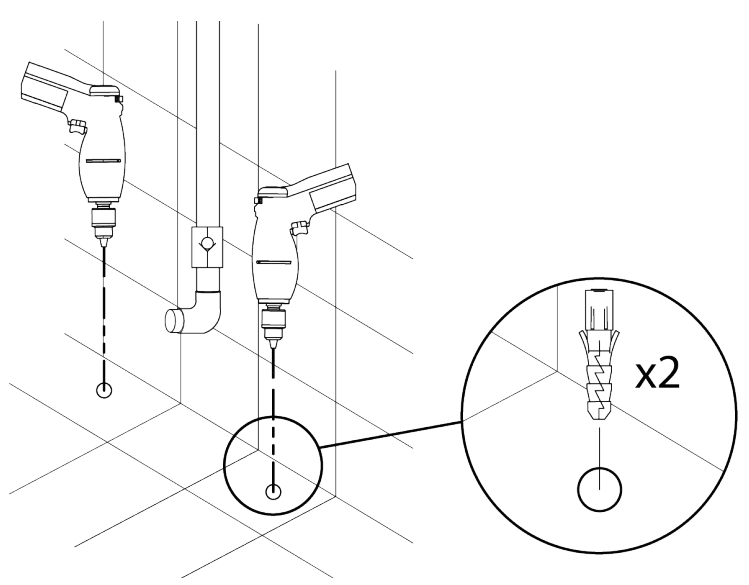
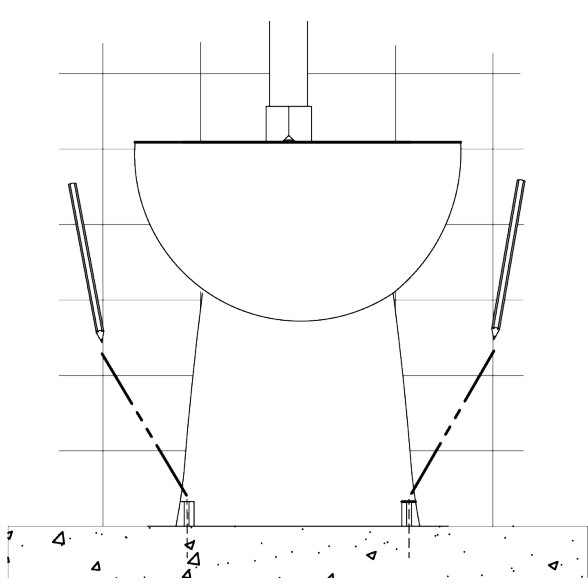


FIXATIONS DE TYPE 1 / BEFESTIGUNGSART 1 / BEVESTIGING - TYPE 1

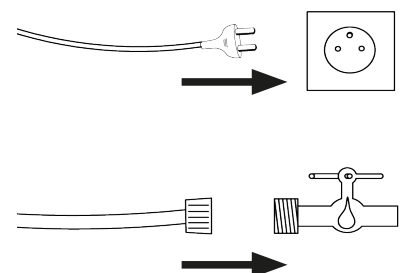
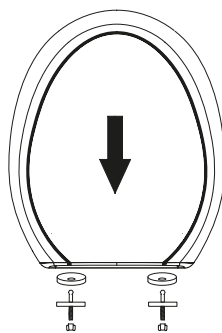




FIXATIONS DE TYPE 2 / BEFESTIGUNGSART 2 / BEVESTIGING-TYPE 2



MONTAGE DE L'ABATTANT
 (EN OPTION, SELON MODÈLE)
TOILETTENSITZE
 (WAHLWEISE NACH MUSTER)
BEVESTIGING VAN DE ZITTING
 (OPTIONEEL, AFHANKELI VAN MODEL)



DESCRIPTION

Votre appareil utilise un procédé de broyage par râpe (disques à couteaux). L'action mécanique désagrège papiers et déchets organiques.

Son système est installé dans une cuvette en céramique sans réservoir de chasse.

Le WC monobloc à pompe incorporée est un appareil développé conformément aux règles de l'art et soumis à un contrôle de qualité permanent.

APPLICATIONS

Cet appareil est conçu pour évacuer les eaux usées provenant d'un WC, et d'un lave-mains (selon le modèle).

Votre appareil permet le relevage des eaux usées dans une canalisation de Ø32 mm ou Ø40 mm.

Cet appareil est réservé à un usage exclusivement domestique.

Toute application autre que celle décrite dans ce manuel est strictement interdite.

Il bénéficie d'un haut niveau de performance, de sécurité et de fiabilité dans la mesure où toutes les règles d'installation et d'entretien décrites dans cette notice sont respectées.

L'installation de l'appareil doit être effectuée dans le respect des normes locales. Veuillez vous référer à la norme EN 12056-4.

RACCORDEMENT HYDRAULIQUE

Raccordement de l'alimentation en eau

Le raccordement de l'alimentation en eau doit obligatoirement être réalisé à l'aide d'un tuyau flexible (type machine à laver).

Ne pas serrer trop fort l'écrou du flexible d'alimentation en eau sur l'électrovanne.

L'alimentation en eau sera obligatoirement munie d'un robinet d'arrêt.

Pour un fonctionnement correct, la pression du réseau d'alimentation d'eau devra être comprise entre 1,7 bars (0,17 Mpa) et 10 bars (1 Mpa)

Il est conseillé, en cas de trop basse pression d'alimenter l'appareil avec une canalisation en 16/18.

Raccordement de l'évacuation

L'appareil est équipé d'un clapet anti-retour.

La tuyauterie d'évacuation doit avoir un diamètre de 32 mm mini et 40 mm maxi.

Il convient d'éviter les points bas dans la canalisation d'évacuation, et de respecter une pente de descente de 1 %. Les coudes doivent avoir le rayon le plus grand possible.

D'une manière générale, les parcours tortueux sont à proscrire afin de ne pas diminuer les performances de l'appareil. Veillez à ne pas pincer ou tordre le tuyau d'évacuation

En cas de siphonage, prévoir une soupape casse vide sur l'évacuation de la pompe, à monter le plus près possible de la sortie.

EN CAS DE RELEVAGE :

L'appareil peut relever les effluents à une hauteur maximum de 3 mètres. Le relevage doit se faire dès la sortie de la pompe.

Installer un robinet de purge au bas de la partie verticale de la canalisation afin de permettre la vidange en cas d'intervention.

RACCORDEMENT ÉLECTRIQUE

 **DANGER** - N'effectuer le branchement électrique qu'une fois les raccords hydrauliques définitifs terminés !

- L'installation doit être réalisée par une personne qualifiée et les règles d'installations électriques dans une salle de bains (NF C 15100) doivent être respectées.

Raccorder votre appareil à une prise de courant 10-16 A, avec raccordement à la terre (Classe I ou II). La prise de courant doit servir exclusivement à l'alimentation de l'appareil et doit être raccordée à un disjoncteur différentiel calibré à 30 mA et protégé par un fusible de 5 A.

Afin d'éviter tout danger dû au ré-armement intempestif du coupe-circuit thermique, cet appareil ne doit pas être alimenté par l'intermédiaire d'un interrupteur externe, comme une minuterie, ou être connecté à un circuit qui est régulièrement mis sous tension et hors tension par le fournisseur d'électricité.

MONTAGE DE L'ABATTANT*

*livré selon modèle

Selon le modèle, l'appareil est livré sans abattant. Cependant sa cuvette est prévue pour recevoir un abattant standard. Nous conseillons de monter un abattant avec inserts permettant d'être monté ou démonté facilement sans déplacer votre cuvette (accès facile).

UTILISATION

L'appareil s'utilise comme un WC classique et demande un entretien minimum.

Il démarre dès l'impulsion sur le bouton. L'effet de chasse est obtenu par une électrovanne équipée d'un filtre et d'un régulateur de débit pour une pression de 1,5 à 3 bars.



L'appareil ne doit pas être utilisé pour évacuer des corps étrangers tels que les tampons périodiques, préservatifs, chiffons, coton, solvants, huile etc ... qui risqueraient de le mettre en panne. Cette utilisation aurait pour effet d'annuler la garantie.



NE JAMAIS UTILISER L'APPAREIL EN CAS DE PANNE DE COURANT

Mise en route :



LE BRANCHEMENT ELECTRIQUE DE L'APPAREIL NE DOIT SE FAIRE QU'APRES SON INSTALLATION COMPLÈTE

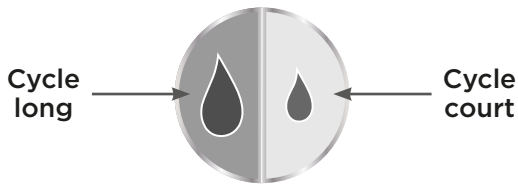
1. Brancher la prise de courant
2. Ouvrir le robinet d'arrivée d'eau à fond pour obtenir un bon rinçage
3. Presser une fois le bouton poussoir pour démarrer le cycle court
4. Jeter quelques feuilles de papier hygiénique dans la cuvette puis effectuer un cycle long en pressant le bouton poussoir.

FONCTIONNEMENT

L'appareil s'utilise comme un WC classique et demande un entretien minimum.

Il démarre dès l'impulsion sur le bouton. L'effet de chasse est obtenu par une électrovanne équipée d'un filtre et d'un régulateur de débit pour une pression de 1,5 à 3 bars.

Fonctionnement de la double chasse



Par défaut en « **Cycle long** », l'appareil effectue 1 pompage - 1 remplissage et à nouveau 1 pompage et 1 remplissage. En « **Cycle court** », 1 pompage (uniquement en réglage Max) - 1 remplissage et 1 pompage

En fonction du débit de votre installation d'eau, il est possible d'augmenter ou diminuer le temps de remplissage de plus ou moins 2 secondes pour chaque cycle.

Pour modifier la programmation

Au repos, maintenez la touche « **Cycle long** » enfoncée 5 secondes ou plus, le moteur démarre 2 fois puis s'arrête, relâchez la touche.

Augmenter et diminuer le remplissage :

- Chaque appui sur la touche « **Cycle long** » augmente le temps de remplissage de 2 secondes.
- Chaque appui sur la touche « **Cycle court** » réduit le temps de remplissage de 2 secondes.

A chaque augmentation ou diminution le moteur démarre pour valider le changement. La pompe ne démarre plus lorsque le seuil de réglage est atteint.

Au bout de 7 secondes d'inactivité, le moteur démarre 2 fois. L'appareil sort du mode de programmation, les réglages restent mémorisés même après une coupure de courant.



ATTENTION



L'appareil ne doit pas être utilisé pour évacuer des corps étrangers tels que les tampons périodiques, préservatifs, chiffons, coton, solvants, huile etc... qui risqueraient de le mettre en panne.

Cette utilisation aurait pour effet d'annuler la garantie.



NE JAMAIS L'UTILISER EN CAS DE PANNE DE COURANT



En cas de sollicitation trop importante, l'appareil est protégé par une sonde thermique. Débrancher l'appareil, attendre 2 heures, puis le rebrancher.

Toute application commerciale ou industrielle est à proscrire. Il est recommandé de prévoir une entrée possible accessible sur l'évacuation de l'appareil (bouchon dévissable) pour intervention éventuelle.

La tuyauterie doit déboucher au-dessus du niveau de reflux (niveau de l'égout ...) même si celle-ci est équipée d'un ou plusieurs clapets anti-retour.

MAINTENANCE



**AVANT TOUTE INTERVENTION SUR L'APPAREIL
DEBRANCHER L'ALIMENTATION ELECTRIQUE**



L'appareil ne nécessite pas de maintenance particulière. En cas de panne, toute intervention sur l'appareil devra être effectuée par un dépanneur agréé.

ANOMALIES, CAUSES, REMÈDES

ATTENTION: Bien vérifier en cas de non fonctionnement, que l'alimentation électrique est correcte, et que le tuyau d'évacuation n'est ni écrasé, ni plié.

NOTE : En cas de sollicitation trop importante, l'appareil est muni d'un système de protection thermique. Débrancher alors la prise électrique pour désarmer la sécurité. Attendre environ 2 heures avant de rebrancher et d'utiliser de nouveau l'appareil.

EN CAS DE BLOCAGE DE LA POMPE :

Si vous devez démonter l'appareil qui se trouve bloqué par un corps étranger :

1. Débrancher la prise de courant,
2. Fermer le robinet d'arrivée d'eau,
3. Dévisser l'écrou du flexible d'alimentation en eau de l'électrovanne,
4. Débrancher l'évacuation,
5. Dévisser les 4 vis du corps de pompe,
6. Déboîter le corps de pompe,
7. Enlever les corps étrangers pouvant obstruer l'évacuation.
8. Contrôler l'état de la turbine.

Le remontage s'opère de manière inverse.

GARANTIE

L'appareil est garanti 2 ans à compter de sa date d'achat sous réserve d'une installation, une utilisation et un entretien conformes à la présente notice : évacuation de papiers hygiéniques et matières fécales uniquement.

La garantie se limite au remplacement ou à la réparation en nos ateliers des pièces reconnues défectueuses. En aucun cas, la garantie n'implique la possibilité d'une demande de dommages et intérêts ou d'indemnité. Les frais de port et d'emballage, les frais de déplacement, ne sont pas couverts par notre garantie.

La garantie ne s'applique pas au remplacement ou aux réparations qui résulteraient de l'usure normale du matériel, de détérioration ou d'accident, provenant de négligence, de défaut de surveillance ou d'entretien d'installation défectueuse et tous autres défauts échappant à notre contrôle.

Notre garantie disparaît immédiatement et complètement si le client modifie ou fait réparer sans notre accord le matériel fourni.

La réparation, la modification ou le remplacement des pièces pendant la période de garantie ne peuvent avoir effet de prolonger le délai de garantie du matériel.

Si néanmoins notre responsabilité devait se trouver engagée, elle serait limitée pour tous dommages à la valeur de la marchandise fournie par nous et mise en oeuvre par nos soins.

La garantie prend effet à compter de la date d'acquisition portée sur la facture du distributeur. Cette facture sera exigée par toute mise en jeu de la garantie.

ÉLIMINATION



L'appareil ne doit pas être jeté parmi les déchets ménagers et doit être évacué vers un point de recyclage pour les équipements électriques. L'élimination des déchets électriques et électroniques, le recyclage et toute forme de valorisation d'appareils usés participent à la préservation de l'environnement.



BESCHREIBUNG

Ihr Gerät arbeitet mit ein mahlverfahrem mit Raspeln (Messerscheiben). Die mechanische Wirkung zer- setzt Papier und organische Abfälle.

Das System wird in einer Keramikschüssel ohne Spülkasten installiert.

Das Monoblock-WC mit eingebauter Pumpe ist ein Gerät, das nach den Regeln der Kunst entwickelt wurde und ständig einer Qualitätskontrolle unterworfen ist.

ANWENDUNG

Dieses Gerät ist für die Ableitung von Abwasser aus einer Toilette und einem Handwaschbecken (je nach Modell) vorgesehen.

Ihr Gerät kann Abwasser in ein Rohr von Ø32 mm oder Ø40 mm heben.

Jede andere Anwendung als die in diesem Handbuch beschriebene ist strengstens untersagt.

Das Gerät bietet ein hohes Maß an Leistung, Sicherheit und Zuverlässigkeit, vorausgesetzt, dass alle in diesem Handbuch beschriebenen Installations- und Wartungsvorschriften befolgt werden.

Die Installation des Geräts muss in Übereinstimmung mit den örtlichen Vorschriften erfolgen. Bitte beachten Sie die Norm EN 12056-4.

HYDRAULISCHER ANSCHLUSS

Anschluss der Wasserversorgung

Der Anschluss der Wasserversorgung muss mit einem flexiblen Schlauch (Typ Waschmaschine 1/2 Zoll o.ä.) geschehen.

Die Überwurfmutter des Wasserschlauches am Magnetventil nicht zu fest anziehen.

Die Wasserzufuhr muss mit einem Absperrhahn versehen sein.

Für einen ordnungsgemäßen Betrieb muss der Druck des Wasserversorgungsnetzes zwischen 1,7 bar (0,17 MPa) und 10 bar (1 MPa) liegen.

Ist der Druck zu niedrig, wird empfohlen, das Gerät mit einer 16/18-Leitung zu versorgen.

Anschluss des Abflusses:

Das Gerät ist mit einem Rückschlagventil ausgestattet sein.

Die Abflussrohr muss einen Durchmesser von mindestens 32 mm und höchstens 40 mm haben.

Tiefe Stellen in der Ablaufleitung vermeiden und ein Gefälle von 1 % einhalten. Bögen sollten einen möglichst großen Radius haben.

Im Allgemeinen sollten Sie keine gewundenen Wege wählen, um die Leistung des Geräts nicht zu beeinträch- tigen. Achten Sie darauf, dass das Abflussrohr nicht gequetscht oder verdreht wird.

Wenn ein Siphon vorhanden ist, sollte ein Unterdruckventil so nahe wie möglich am Auslass der Pumpe installiert werden.

IM FALLE EINER HEBUNG :

Das Gerät kann Abwasser bis zu einer Höhe von maximal 3 m heben. Das Heben muss unmittelbar nach dem Verlassen der Pumpe erfolgen.

Am unteren Ende der senkrechten Rohrleitung ist ein Entleerungshahn anzubringen, damit die Rohrleitung im Einsatzfall entleert werden kann.

ELEKTROINSTALLATIONV



ACHTUNG

- Stellen Sie den elektrischen Anschluss erst her, wenn die endgültigen hy- draulischen Anschlüsse fertiggestellt sind!

- Die Installation muss von einer qualifizierten Person durchgeführt werden und die Regeln für elektrische Installationen in einem Badezimmer müssen beachtet werden.

-Die Steckdose ist vorschriftsmaBig anzubringen. Beachten Sie bitte die Einhaltung der Errich- tungsnormen, wie z.B. DIN VDE 0100, Teil 701 (Feucht- und Nassräume, Fehlerstromschutzschalter usw.).

Schließen Sie Ihr Gerät an eine geerdete 10-16 A Steckdose (Klasse I oder II) an.
Unsere Einheiten müssen über eine Fehlerstromschutzeinrichtung (FI-Schutzschalter) mit einem Nennauslösestrom von nicht mehr als 30mA versorgt werden.
Um die Gefahr einer unbeabsichtigten Rückstellung der thermischen Abschaltung zu vermeiden, darf dieses Gerät nicht über einen externen Schalter, wie z. B. eine Zeitschaltuhr, betrieben oder an einen Stromkreis angeschlossen werden, der regelmäßig vom Stromversorger ein- und ausgeschaltet wird.

MONTAGE DES SITZES*

*Abhängig von Modell

Je nach Modell wird das Gerät ohne Sitz geliefert. Die Toilette ist jedoch so entworfen, dass ein Standardsitz angebracht werden kann. Wir empfehlen, einen Sitz mit Einsätzen zu montieren, damit er leicht montiert oder entfernt werden kann, ohne den Toiletten zu bewegen («einfacher Zugang»).

NUTZUNG

Das Gerät wird wie eine normale Toilette benutzt und erfordert nur ein Minimum an Wartung.
Es startet, sobald der Knopf gedrückt wird. Die Spülung erfolgt über ein Magnetventil mit Filter und Durchflussregler für einen Druck von 1,5 bis 3 bar.



NIEMALS BEI EINEM STROMAUSFALL BENUTZEN !



Start:



DER ELEKTRISCHE ANSCHLUSS DARF ERST NACH VOLLSTÄNDIGER INSTALLATION ERFOLGEN.



1. Stecken Sie den Netzstecker in die Steckdose.
2. Drehen Sie den Wasserhahn voll auf, um eine gute Spülung zu erhalten.
3. Drücken Sie einmal auf den Knopf, um den kurzen Zyklus zu starten.
4. Werfen Sie einige Blätter Toilettenpapier in die Toilette und starten Sie dann den langen Spülgang, indem Sie die Taste länger als 0,7 Sekunden gedrückt halten.



NICHT WERFEN:

Baumwolle , damenbinden,slipenlagen,topsheet,haar
oder eine Flüssigkeit als Lösungsmittel ,öl

Dies führt zum Erlöschen der Garantie.



FUNKTION

- Ihr Kompakt-WC lässt sich ähnlich wie ein herkömmliches WC bedienen.
- Durch betätigen der jeweiligen Spültaste wird der voreingestellte Spül- und Pumpzyklus ausgelöst. Das Magnetventil öffnet und lässt Wasser in das Becken einlaufen. Im Magnetventil befindet sich ein filter und ein Durchflussregler für einen Druck von 1,5 bis 3 bar erzielt.

FUNKTIONSWEISE DER SPÜLTASTEN



Standardmäßig führt das Gerät bei einem « **Große Spülung** » den folgenden Zyklus durch: 1 Pumpvorgang - 1 Füllvorgang und wieder 1 Pumpvorgang und 1 Füllvorgang.

Bei einem « **Kleine Spülung** » 1 Pumpe (nur in der Einstellung Max) - 1 Füllung und 1 Pumpe.

Je nach Durchflussmenge Ihres Wassersystems eine längere oder kürzere Füllzeit von ca. 2 Sekunden pro Spülzyklus.

Um die Programmierung zu ändern:

- Im Ruhezustand halten Sie die Taste « **Große Spülung** » 5 Sekunden lang gedrückt, der Motor startet und stoppt zweimal, lassen Sie die Taste los.

Sie können die Füllzeit erhöhen oder verringern:

- Jeder Druck auf die Taste « **Große Spülung** » erhöht die Füllzeit um 2 Sekunden.

- Jeder Druck auf die Taste « **Kleine Spülung** » verkürzt die Füllung um 2 Sekunden.

Bei jeder Erhöhung oder Verringerung startet die Pumpe für 0,5 Sekunden, um die Änderung zu bestätigen. Die Pumpe läuft nicht an, wenn die Einstellungsschwelle erreicht ist.

Nach 7 Sekunden Inaktivität wird die Programmierung beendet. Die Einstellungen bleiben auch nach einem Stromausfall erhalten.



ACHTUNG



Es dürfen keine Fremdkörper wie Damenhygieneartikel, Faserstoffe, feuchtes Toilettenpapier, Präservative, Watte, Farben, Lacke, Lösungsmittel, Öle usw. in die Anlage gelangen (DIN 1986-3 Entwässerungsanlagen - Regeln für Betrieb und Wartung).

Eine derartige Nutzung führt zum Erlöschen der Garantie.



NIEMALS BEI EINEM STROMAUSFALL BENUTZEN !



Ihr Gerät ist mit einem Thermoschutzschalter ausgestattet, welcher im Falle einer Überlastung die Pumpe stilllegt. Für den Fall, dass der Thermoschutzschalter anspricht, trennen Sie die Anlage vom Stromnetz und lassen diese für ca. 2 Std. außer Betrieb. Nach Wiederinbetriebnahme fügen Sie ein Funktionskontrolle über 2 Schaltspiele aus.

Die gewerbliche und industrielle Nutzung der Kompakttoilette ist verboten. Das Produkt ist für eine begrenzte Nutzung vorgesehen. Im Falle einer Störung darf das Kompakt-WC nicht benutzt werden.

Die bauseitige Druckleitung muss sich über dem Druckleitungsausgang der Pumpe befinden, um Rücksog und Anheben des Rückschlagventils zu verhindern..

WARTUNG



VOR JEDER INTERVENTION TRENNEN SIE DIE STROMZUFUHR



Das Gerät bedarf keiner besonderen Wartung. Im Falle eines Defekts müssen alle Arbeiten an dem Gerät von einem autorisierten Servicetechniker durchgeführt werden.

FEHLER, URSACHEN UND LÖSUNGEN

WARNUNG!!!

Prüfen Sie im Falle einer Störung, ob der Strom richtig funktioniert und ob der Ablaufschlauch nicht zusammengedrückt oder verbogen ist.

HINWEIS: Für den Fall einer übermäßigen Belastung ist das Gerät mit einem Wärmeschutz ausgestattet. Ziehen Sie in diesem Fall den Stecker aus der Steckdose, um den Schutz abzuschalten. Warten Sie etwa 2 Stunden, bevor Sie das Gerät wieder einstecken und benutzen.

WENN SIE DAS GERÄT, DAS DURCH EINEN FREMDKÖRPER BLOCKIERT IST, DEMONTIEREN MÜSSEN:

- 1 - Schalten Sie die Stromzufuhr aus
- 2 - Stellen Sie die Wasserversorgung ab
- 3 - Schrauben Sie die Mutter des Wasserzulaufschlauchs vom Magnetventil ab
- 4 - Trennen Sie den Abfluss
- 5 - Lösen Sie die 3 Klemmfedern des Pumpengehäuses
- 6 - Entfernen Sie das Pumpengehäuse
- 7 - Entfernen Sie die Fremdkörper, die den Abfluss verstopfen.

In umgekehrter Reihenfolge wieder zusammenbauen

GARANTIEBEDINGUNGEN

Auf das Gerät wird eine Garantie von 2 Jahren ab Kaufdatum gewährt, vorausgesetzt, es wurde ordnungsgemäß installiert und normal benutzt: nur Entleerung von Toilettenpapier und Fäkalien. Die Garantie ist auf den Ersatz oder die Reparatur der defekten Teile in unseren Werkstätten beschränkt.

Unter keinen Umständen gibt die Garantie die Möglichkeit, eine Entschädigung zu verlangen.

Die Versand- und Verpackungskosten sowie die Transportkosten sind von der Garantie nicht abgedeckt. Die Garantie gilt nicht für den Austausch oder die Reparatur aufgrund von normaler Abnutzung des Materials, Zerstörung oder Beschädigung, Nachlässigkeit, mangelnder Wartung, unsachgemäßer Installation und allen anderen Fehlern, die außerhalb unserer Kontrolle liegen.

Unsere Garantie erlischt sofort und vollständig, wenn der Kunde das gelieferte Material ohne unsere Zustimmung verändert oder repariert. Die Reparatur, Änderung oder der Austausch von Teilen während der Garantiezeit darf nicht dazu führen, dass die Garantiezeit des Materials verlängert wird. Sind wir jedoch haftbar, so beschränkt sich unsere Haftung auf den Wert der von uns gelieferten und verwendeten Waren. Die Garantie gilt ab dem auf der Rechnung des Verkäufers angegebenen Kaufdatum. Diese Rechnung muss bei Garantieansprüchen vorgelegt werden.



ABFVAL

Das Gerät darf nicht über den Hausmüll entsorgt werden, sondern muss zu einer Recyclingstelle für Elektrogeräte gebracht werden. Die Entsorgung von Elektro- und Elektronikschrott, das Recycling und jede Form der Verwertung von Altgeräten tragen zum Schutz der Umwelt bei.

BESCHRIJVING

Uw toestel gebruikt een versnipperingsproces (schijven met messen). De mechanische werking breekt papier en organisch afval af.

Het systeem wordt geïnstalleerd in een keramische kuip zonder stortbak.

Het monobloc toilet met ingebouwde pomp is een ultramodern apparaat dat aan een voortdurende kwaliteitscontrole wordt onderworpen.

TOEPASSINGEN

Dit apparaat is ontworpen om afvalwater uit een toilet en een handwasbak (afhankelijk van het model) af te voeren.

Met uw toestel kan het afvalwater via een pijp van Ø32 mm of Ø40 mm afgevoerd worden.

Dit toestel is uitsluitend bestemd voor huishoudelijk gebruik.

Elke andere toepassing dan in deze handleiding beschreven is ten strengste verboden.

Hij heeft een hoog prestatie-, veiligheids- en betrouwbaarheidsniveau, zolang alle in deze handleiding beschreven installatie- en onderhoudsvoorschriften worden opgevolgd.

Het toestel moet geïnstalleerd worden in overeenstemming met de plaatselijke voorschriften. Raadpleeg de standaard EN 12056-4.

HYDRAULISCHE AANSLUITING

Aansluiting van de watervoorziening

De watertoevoer moet aangesloten worden met een flexibele slang (type wasmachine van het formaat 1/2 duimps).

Draai de moer van de watertoevoerslang op het magneetventiel niet te vast aan.

De watertoevoer moet voorzien zijn van een afsluitkraan.

Voor een correcte werking van het apparaat, moet de druk van de watertoevoer minimaal 1,7 bar bedragen (0,17 MPa) en maximaal 10 bar (1 MPa).

Als de druk te laag is, is het raadzaam het toestel te voorzien van een 16/18 pijp.

Afvoeraansluiting

Het toestel is uitgerust met een terugslagklep.

De afvoerbuis moet een diameter hebben van ten minste 32 mm en ten hoogste 40 mm.

Lage punten in de afvoerpijp moeten vermeden worden en er moet een neerwaartse helling van 1% in acht genomen worden. Bochten moeten een zo groot mogelijke radius hebben.

Wees **VOORZICHTIG** dat u de afvoerslang niet afknelt of verdraait.

In het algemeen moeten kronkelige routes vermeden worden.

In geval van overheveling moet u een **BELUCHTER** plaatsen op de uitlaat van de pomp, die zo dicht mogelijk bij de uitlaat gemonteerd moet worden.

IN GEVAL VAN EEN LIFT :

Het toestel kan het afvalwater tot een maximale hoogte van 3 meter oppompen. Het oppompen moet direct na de pomp gebeuren.

Installeer een aftapkraan onderaan het verticale deel van de pijp, om te kunnen aftappen in geval van interventie.

ELEKTRISCHE AANSLUITING



GEVAAR

- Maak de elektrische aansluiting pas nadat de definitieve hydraulische verbindingen gemaakt zijn!

- De installatie moet worden uitgevoerd door een gekwalificeerd persoon en de regels voor elektrische installaties in een badkamer (NF C 15100) moeten in acht genomen worden.

Sluit uw toestel aan op een geaard stopcontact van 10-16 A (klasse I of II).

Het stopcontact mag uitsluitend gebruikt worden voor de voeding van het toestel en moet aangesloten worden op een differentieelautomaat van 30 mA en beveiligd worden met een zekering van 5 A.

Om elk gevaar als gevolg van het onopzettelijk resetten van de thermische onderbreking te vermijden, Dit toestel mag niet worden gevoed door een externe schakelaar, zoals een tijd klok, of worden aangesloten op een circuit dat regelmatig door de elektriciteitsleverancier wordt in- en uitgeschakeld.

ZITTING MONTAGE*

*AFHANKELIJK VAN MODEL

Afhankelijk van het model wordt het toestel zonder zitting geleverd. De toiletspot is echter zo ontworpen dat er een standaard zitting op past. Wij raden aan een zitting met inzetstukken te monteren, zodat het gemakkelijk gemonteerd of verwijderd kan worden zonder de pot te verplaatsen (gemakkelijke toegang).

GEBRUIK

Het apparaat wordt gebruikt als een klassiek WC en vraagt geen speciaal onderhoud. Het apparaat start zodra op de drukknop gedrukt wordt. Het stort effect wordt verkregen door een elektrische klep, uitgerust met een filter en een debietregelaar voor een druk van 1,5 tot 3 bar.



HET APPARAAT NOOIT GEBRUIKEN TIJDENS EEN STROOMONDERBREKING



**SLUIT HET APPARAAT PAS OP HET SPANNINGSNET AAN
WANNEER HET VOLLEDIG GEÏNSTALLEERD IS.**

Ingebruikname:

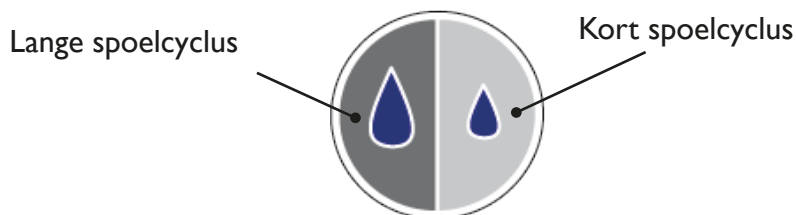
1. Steek de stekker in het stopcontact.
2. Draai de watertoevoerkraan helemaal open voor een goede doorspoeling.
3. Druk eenmaal op de drukknop om de cyclus te beginnen.
4. Werp een paar velletjes toiletpapier in de closetpot en spoel nogmaals door.



GEBRUIK HET APPARAAT NIET VOOR HET AFVOEREN VAN ANDERE, NIET ORGANISCHE STOFFEN DAN WC-PAPIER. SPOEL GEEN TAMPONS, BABYDOEKJES, CONDOOMS, DOEKJES, WATTEN, OPLOSMIDDELEN, OLIE, ENZ...DOOR, DAAR DEZE HET APPARAAT Zouden KUNNEN BESCHADIGEN WAARDOOR DE GARANTIE VERVALT.



DUBBELE SPOELCYCLUS



Standaard voert het apparaat in een « **Lange spoelcyclus** » de volgende cyclus uit: 1 keer pompen - 1 keer vullen en weer 1 keer pompen en 1 keer vullen.

In « **Kort spoelcyclus** », 1 keer pompen (alleen in instelling Max) - 1 keer vullen en 1 keer pompen
Afhankelijk van het debiet van uw watersysteem is een langere of kortere vultijd van ongeveer 2 seconden per cyclus spoelcyclus

Om de instelling te wijzigen:

- In rust, houdt u de « **Lange spoelcyclus** » toets 5 seconden, de motor start en stopt tweemaal laat de knop los.

U kunt de vultijd verhogen of verlagen:

- Elke druk op de « **Lange spoelcyclus** » verhoogt het vullen van 2 seconden.

- Elke druk op de « **Kort spoelcyclus** » vermindert de vulling van 2 seconden.

Bij elke verhoging of verlaging start de pomp 0,5 seconde om de wijziging te bevestigen. De pomp start niet wanneer de aanpassingsdrempel bereikt wordt.

Na 7 seconden van inactiviteit wordt de programmering verlaten. De instellingen blijven behouden, ook na een stroomstoring.



LET OP



Het apparaat mag niet worden gebruikt voor vreemde voorwerpen, zoals tampons, condooms, doekjes, watten, oplosmiddelen, olie etc te verwijderen ... deze kunnen het toestel blokkeren.

Dit gebruik zal de garantie doen vervallen..



HET APPARAAT NOOIT GEBRUIKEN TIJDENS EEN STROOMONDERBREKING !



Het toestel is beschermd door een thermische beveiliging. In geval van storing moet u het toestel uitschakelen, 2 uren wachten en daarna het toestel terug inschakelen.

Commercieel en industrieel gebruik is niet toegestaan. Het wordt aangeraden om een inspectie toegang op de afvoer van het toestel te voorzien (en een afsluitbare stop) om een eventuele interventie mogelijk te maken. De leiding moet uitkomen boven het tegenstroom niveau (riolering niveau...) zelfs wanneer deze voorzien is van een of verschillende terugslagkleppen.

ONDERHOUD



**TEN ALLE TIJDEN DE STROOMTOEVOER UITSCHAKELEN
VOOR TE BEGINNEN MET ONDERHOUD**



De apparaat behoeft geen bijzonder onderhoud. In geval van storing moeten alle werkzaamheden aan het apparaat door een erkende vakman worden uitgevoerd.

PROBLEMEN, OORZAKEN EN OPLOSSINGEN

WAARSCHUWING! ! !

Ingeval van een niet functioneren controleren of de elektrische voeding correct is en of de afvoerslang niet ingedrukt of gebogen is. Wanneer het apparaat te zwaar belast wordt, zal ter bescherming de thermische beveiliging inslaan.

NB : De stroomtoevoer uit veiligheidsvoorwaarden uitschakelen. Het apparaat gedurende 2 uur niet meer gebruiken en daarna de stroomtoevoer weer inschakelen

IN GEVAL VAN EEN BLOKKADE:

Als u het apparaat moet demonteren als het wordt geblokkeerd door een vreemd voorwerp:

1. De stroomtoevoer uitschakelen
2. De watertoevoer afsluiten
3. De moer van de watertoevoerslang van het magneetventiel losdraaien
4. De afvoer ontkoppelen
5. De 3 klemveren van het pomphuis losklikken
6. Het pomphuis eruit nemen
7. De vreemde voorwerpen verwijderen die de afvoer kunnen verstopen. In omgekeerde volgorde opnieuw monteren

GARANTIEVOORWAARDEN

Op het apparaat wordt 2 jaar garantie gegeven vanaf de datum van aankoop onder voorbehoud van een goede installatie en een normaal gebruik: alleen afvoer van toiletpapier en fecaliën. De garantie is beperkt tot de vervanging of het herstel in onze werkplaatsen van de defecte onderdelen.

In geen geval geeft de garantie een mogelijkheid tot een verzoek van schadevergoeding.

De port- en verpakingskosten alsmede de verplaatsingskosten worden door de garantie niet gedekt.

De garantie is niet van toepassing op het vervangen of herstel die het gevolg zijn van normale slijtage van het materiaal, vernieling of schade, nalatigheid, gebrek aan onderhoud, een verkeerde installatie en alle andere fouten buiten ons toedoen.

Onze garantie komt onmiddellijk en volledig te vervallen wanneer de klant zonder ons akkoord het geleverde materiaal wijzigt of laat herstellen. Het herstel, de wijziging of de vervanging van de onderdelen tijdens de garantietermijn kunnen niet tot gevolg hebben dat de garantietermijn van het materiaal verlengd wordt. Indien wij echter aansprakelijk zijn, is onze aansprakelijkheid beperkt tot de waarde van de door ons geleverde en door ons gebruikte goederen. De garantie gaat in vanaf de aankoopdatum vermeld op de factuur van de verkoper. Deze factuur moet voorgelegd worden voor aanspraak op garantie.

AFVAL



Het toestel mag niet als huishoudelijk afval worden weggegooid en moet naar een recyclagepunt voor elektrische apparatuur worden gebracht. De verwijdering van elektrisch en elektronisch afval, recycling en elke vorm van terugwinning van gebruikte apparaten dragen bij tot de instandhouding van het milieu.

NOTA

Textes et schémas non contractuels, le fabricant se réserve le droit de procéder à toute modification sans préavis sur l'ensemble de sa gamme ainsi que sur les documents techniques ou commerciaux s'y rapportant

Alle Texte und Abbildungen sind unverbindlich. Der Hersteller behält sich das Recht vor, ohne Vorankündigung Änderungen an der gesamten Produktpalette sowie an den zugehörigen technischen Unterlagen oder Dokumenten vorzunehmen.

Teksten en schema's zijn niet bindend, de fabrikant behoudt zich het recht voor om zonder voorafgaande kennisgeving wijzigingen aan te brengen in het gehele productassortiment en de bijbehorende technische en commerciële documentatie.



TECNISCHE ONDERSTEUNING
verkoop@broyeurwereld.nl

EMB5100-4
FR-DE-NL

