

GL6/ECLIPSE

Parois de douche avec porte battante + paroi fixe
Shower enclosure with hinged door + fixed side panel

Box doccia con porta battente + parete fissa

Duschkabine mit Flügeltür + feste Wand

Mampara de ducha con puerta batiente y pared fija

Douchebox met draaideur + vaste wand

En niche ou d'angle

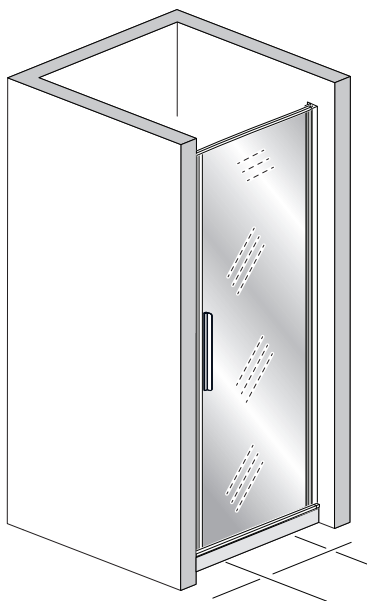
In a niche or corner

In nicchia o ad angolo

In Nische oder über Eck

En nicho o in esquina

In nis of hoek



Ed. 03/2019

Instructions de montage - FR

Assembly instructions - EN

Istruzioni di montaggio - IT

Montageanleitung - DE

Instrucciones de montaje - ES

Instructies voor de montage - NL

Nous vous remercions d'avoir choisi un de nos produits.

We thank you for choosing one of our products.

Vi ringraziamo per aver scelto un nostro prodotto.

Wir möchten Ihnen für die Wahl eines unserer Produkte danken.

Le agradecemos por haber seleccionado uno de nuestros productos.

Wij danken u om een van onze producten gekozen te hebben.



FR	- Avant l'installation	Page	4
	- Réversibilité	"	7
	- Outils nécessaires (non fournis)	"	8
	- Composants fourniture	9/11 - 33/36	
	- Séquence de montage	12/31 - 37/58	
	- Informations et nettoyage	"	59

EN	- Before installation	Page	4
	- Reversibility	"	7
	- Necessary tools (not supplied)	"	8
	- Supplied components	9/11 - 33/36	
	- Assembly sequence	12/31 - 37/58	
	- Information and cleaning	"	59

IT	- Prima dell'installazione	Pag.	4
	- Reversibilità	"	7
	- Attrezzi necessari (non forniti)	"	8
	- Componenti forniture	9/11 - 33/36	
	- Sequenza di montaggio	12/31 - 37/58	
	- Informazioni e pulizia	"	59

DE	- Vor der Installation	Seite	4
	- Umkehrbarkeit	"	7
	- Erforderliches Werkzeug (wird nicht mitgeliefert)	"	8
	- Im Lieferumfang enthaltene Teile	9/11 - 33/36	
	- Montageabfolge	12/31 - 37/58	
	- Informationen und Reinigung	"	59

ES	- Antes de la instalación	Pág.	4
	- Reversibilidad	"	7
	- Herramientas necesarias (no suministradas)	"	8
	- Componentes suministrados	9/11 - 33/36	
	- Secuencia de montaje	12/31 - 37/58	
	- Informaciones y limpieza	"	59

NL	- Voor de installatie	Pag.	4
	- Omkeerbaarheid	"	7
	- Benodigdheden (niet meegeleverd)	"	8
	- Componenten levering	9/11 - 33/36	
	- Volgorde montage	12/31 - 37/58	
	- Informatie en reiniging	"	59

FR - Avant l'installation
EN - Before installation
IT - Prima dell'installazione

DE - Vor der Installation
ES - Antes de la instalación
NL - Voor de installatie

FR IMPORTANT



- Avant de commencer l'installation, lire le présent livret d'installation.
- Après avoir retiré les composants des emballages, vérifier visuellement que ceux-ci ne présentent aucun défaut.
- Tout défaut doit être signalé au fournisseur avant l'assemblage des différentes parties et de l'installation.
- Toute réclamation relative à des imperfections du produit sera acceptée **UNIQUEMENT** si signalée avant l'assemblage des différentes parties et de l'installation.

EN IMPORTANT



- *Read this installation manual before starting installation.*
- *After removing the components from their packaging, visually check that they are free from defects.*
- *Any defect must be reported to the supplier before assembling the various parts and before installation.*
- *Any complaint concerning the product imperfections will be accepted **ONLY** if it is reported before assembly of the various parts and installation.*

IT IMPORTANTE



- Prima di iniziare l'installazione leggere il presente libretto di installazione.
- Dopo aver rimosso i componenti dagli imballi, verificare visivamente che gli stessi non presentino difetti.
- Qualsiasi difetto deve essere segnalato al fornitore prima dell'assemblaggio delle varie parti e dell'installazione.
- Qualsiasi reclamo relativo a imperfezioni del prodotto sarà accettato **SOLO** se segnalato prima dell'assemblaggio delle varie parti e dell'installazione.

FR - Avant l'installation
EN - Before installation
IT - Prima dell'installazione

DE - Vor der Installation
ES - Antes de la instalación
NL - Voor de installatie

DE WICHTIG



- *Vor Beginn der Installation, die vorliegende Montageanleitung lesen.*
- *Nach dem Entfernen der Bauteile aus Ihrer Verpackung, kontrollieren, dass diese keine Mängel aufweisen.*
- *Jeglicher Mängel ist dem Lieferanten vor dem Zusammenbau der verschiedenen Teile und der Installation zu melden.*
- *Jegliche Beanstandung hinsichtlich Mängeln des Produkts wird NUR angenommen, sofern sie vor dem Zusammenbau der unterschiedlichen Teile und der Installation erfolgt ist.*

ES IMPORTANTE



- *Antes de empezar la instalación lea este manual de instalación.*
- *Después de haber quitado los componentes de los embalajes, verifique visualmente que los mismos estén libre de defectos.*
- *Cualquier defecto debe señalarse al proveedor antes del montaje de las diferentes partes y de la instalación.*
- *Cualquiera queja relativa a las imperfecciones del producto se aceptará SÓLO si señalada antes del montaje de las diferentes partes y de la instalación.*

NL BELANGRIJK



- *Vooraleer te installeren, lees de onderhavige gebruiksaanwijzingen.*
- *Na het verwijderen van het verpakkingsmateriaal, controleer of er geen gebreken zichtbaar zijn.*
- *Elk gebrek moet gemeld worden aan de leverancier vooraleer de verschillende onderdelen te assembleren en de installatie te voltooien.*
- *Elke klacht relatief aan gebreken van het product wordt ENKEL aanvaard indien gemeld voor de assemblage van de verschillende onderdelen en de installatie.*

FR - Avant l'installation
EN - Before installation
IT - Prima dell'installazione

DE - Vor der Installation
ES - Antes de la instalación
NL - Voor de installatie

FR



- Exécuter l'installation et l'assemblage de la cabine fermeture en respectant la séquence illustrée.
- Vérifier la présence de tous les composants avant de commencer le montage.

EN



- *Carry out the installation and assembly of this enclosure in the sequence shown in this manual.*
- *Check for the presence of all the components before starting assembly.*

IT



- Eseguire l'installazione e l'assemblaggio della cabina chiusura rispettando la sequenza illustrata.
- Verificare la presenza di tutti i componenti prima di iniziare il montaggio.

DE



- *Die Installation und den Zusammenbau der Duschkabine unter Einhaltung der beschriebenen Reihenfolge vornehmen.*
- *Das Vorliegen sämtlicher Bauteile überprüfen, bevor mit der Montage begonnen wird.*

ES



- Ejecute la instalación y el montaje de la mampara de ducha respetando a la secuencia mostrada.
- Verifique la presencia de todos los componentes antes de empezar el montaje.

NL



- *Voer de installatie en assemblage van de douchecabine uit volgens de geïllustreerde sequentie.*
- *Controleer de aanwezigheid van alle componenten vooraleer te gaan monteren.*

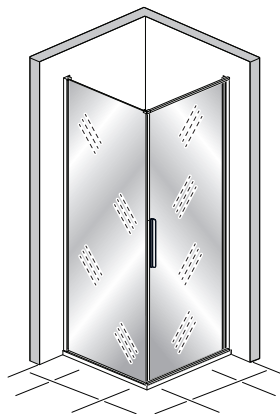
FR - Réversibilité
EN - Reversibility
IT - Reversibilità

DE - Umkehrbarkeit
ES - Reversibilidad
NL - Omkeerbaarheid

Gauche
Left
Sinistra
Links
Izquierda
Links



Droite
Right
Destra
Rechts
Derecha
Rechts



FR - La cabine de douche peut être installée en version « gauche » ou en version « droite ».

- Le présent manuel illustre et décrit le montage de la version « droite ».
- Les opérations nécessaires pour le montage en version « gauche » sont symétriques.

DE - Die Duschkabine kann in „linker“ oder in „rechter“ Version installiert werden.

- Die vorliegende Anleitung veranschaulicht und beschreibt die Montage der „rechter“ Version.
- Die für die Montage der „linken“ Version erforderlichen Maßnahmen sind spiegelverkehrt.

EN - The shower enclosure can be installed in "left" version or in "right" version.

- This manual shows and describes the "right" version assembly.
- Follow the same steps for the "left" version but for the opposite side.

ES - La mampara de ducha se puede instalar en versión "izquierda" o en versión "derecha".

- Este manual muestra y describe el montaje de la versión "derecha".
- Las etapas de instalación para una versión "izquierda" son idénticas pero vistas en espejo.

IT - Il box doccia può essere installato in versione "sinistra" o in versione "destra".

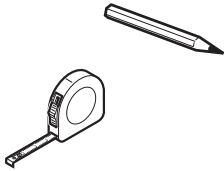

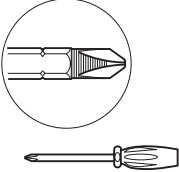
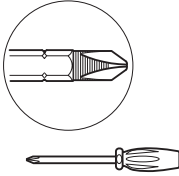
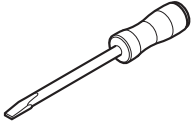


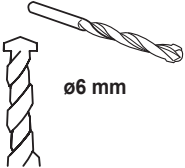
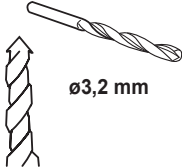
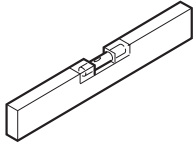
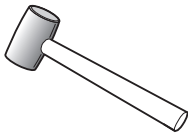
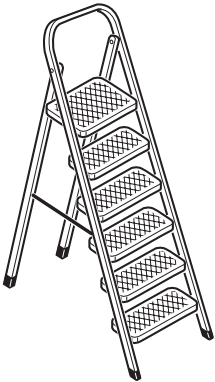

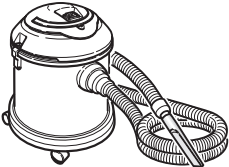
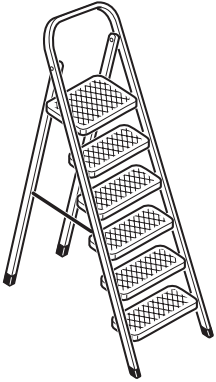




- Il presente manuale illustra e descrive il montaggio della versione "destra".
- Le operazioni necessarie per il montaggio in versione "sinistra" sono speculari.

NL - De douchecabine kan in de versie "links" of "rechts" geïnstalleerd worden.

- De onderhavige handleiding illustreert en beschrijft de montage van de versie "rechts".
- De handelingen die nodig zijn voor de montage "links" zijn in spiegelbeeld.

FR - Outils nécessaires (non fournis)
EN - Necessary tools (not supplied)
IT - Attrezzi necessari (non forniti)

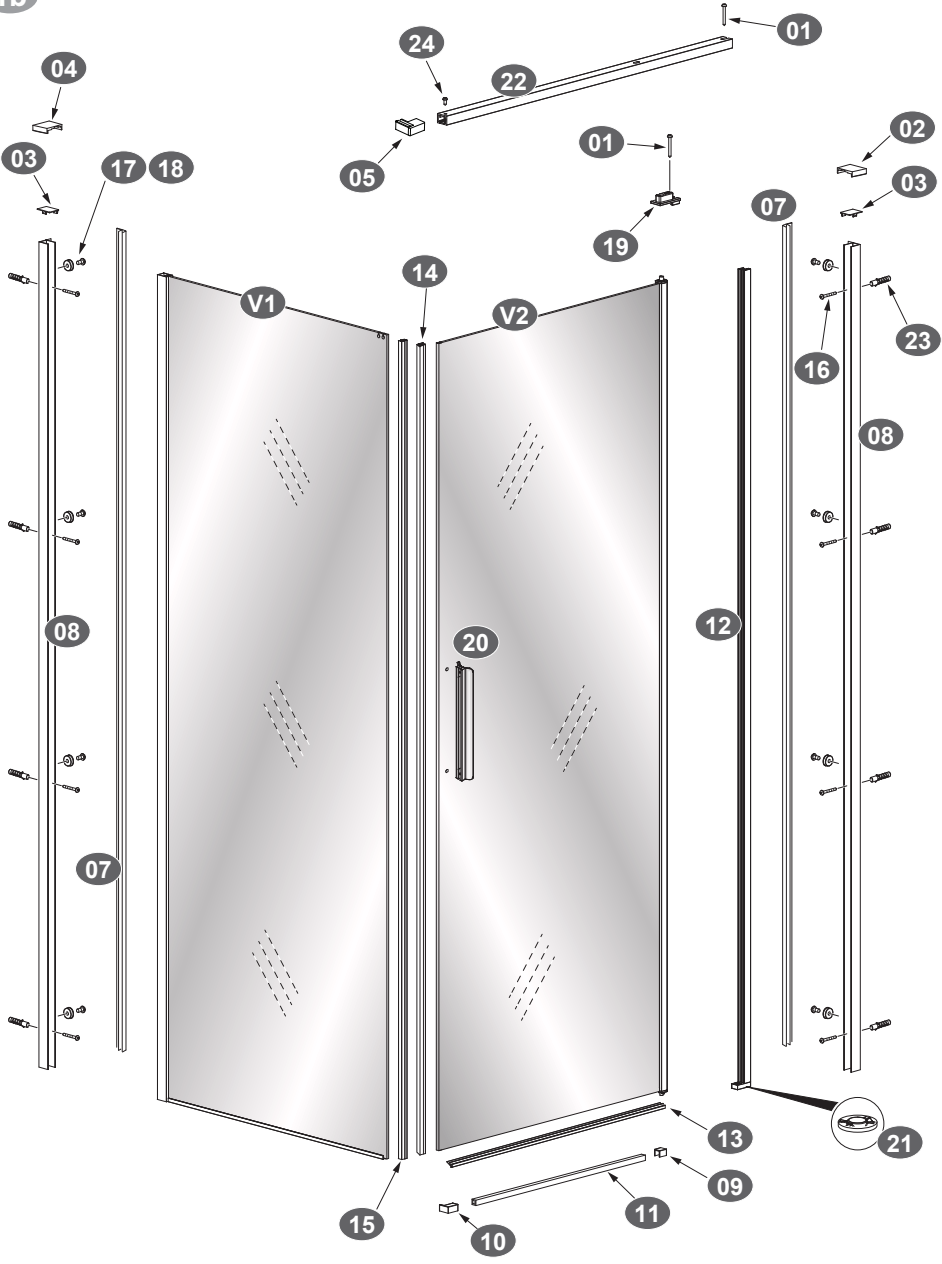
DE - Erforderliches Werkzeug
 (wird nicht mitgeliefert)
ES - Herramientas necesarias (no suministradas)
NL - Benodigdheden
 (niet meegeleverd)

				
				
 <p>Silicone</p>	 <p>ø6 mm</p>	 <p>ø3,2 mm</p>		
				
				
				

FR - Composants fourniture
EN - Supplied components
IT - Componenti forniture

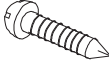
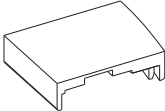
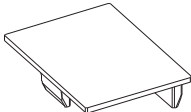
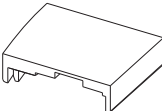
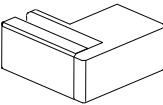


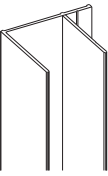

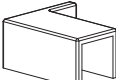
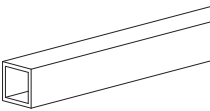
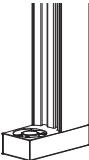
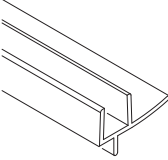
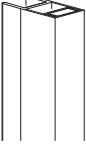
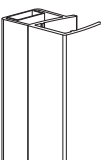
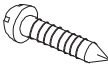

DE - Im Lieferumfang enthaltene Teile
ES - Componentes suministrados
NL - Meegeleverde componenten

1b




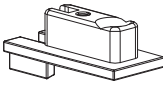


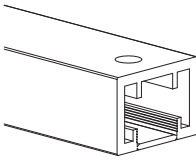
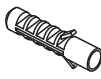

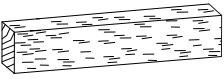
FR - Composants furniture
 EN - Supplied components
 IT - Componenti forniture

DE - Im Lieferumfang enthaltene Teile
 ES - Componentes suministrados
 NL - Meegeleverde componenten

<p>1c</p>	<p>01 x2</p>  <p>ST3,5x35</p>	<p>02 x1</p> 
<p>03 x2</p> 	<p>04 x1</p> 	<p>05 x1</p> 
<p>06 x2</p>  <p>ø2,8mm</p>	<p>07 x2</p> 	<p>08 x2</p> 
<p>09 x1</p> 	<p>10 x1</p> 	<p>11 x1</p> 
<p>12 x1</p> 	<p>13 x1</p> 	<p>14 x1</p> 
<p>15 x1</p> 	<p>16 x8</p>  <p>ST4,0x35</p>	<p>17 x8</p> 

FR - Composants furniture
 EN - Supplied components
 IT - Componenti forniture

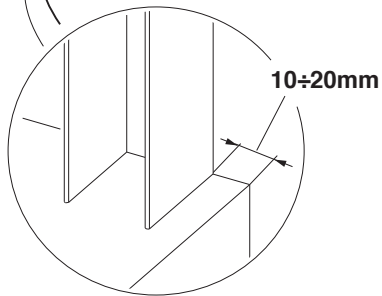
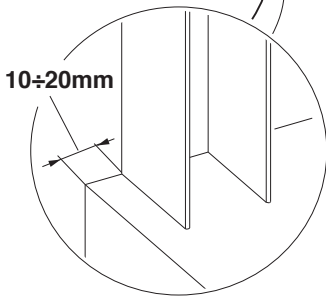
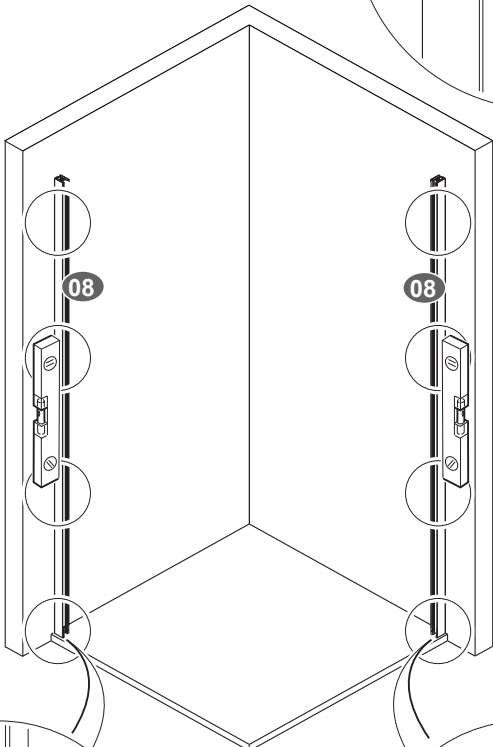
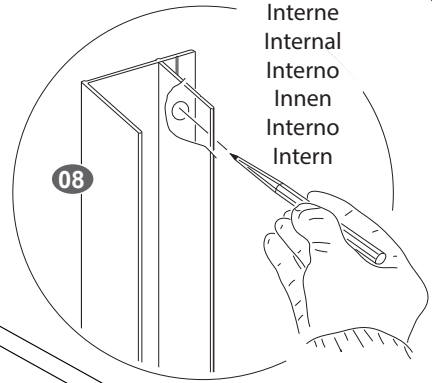
DE - Im Lieferumfang enthaltene Teile
 ES - Componentes suministrados
 NL - Meegeleverde componenten

<p>18 x8</p>  <p>ST3,5x8</p>	<p>19 x1</p> 	<p>20 x1</p>  <p style="text-align: right;">1d</p>
<p>21 x1</p> 	<p>22 x1</p> 	
<p>23 x8</p> 	<p>24 x1</p>  <p>M4x12</p>	<p>25 x1</p> 
<p>■</p>	<p>■</p>	<p>■</p>
<p>■</p>	<p>■</p>	<p>■</p>
<p>■</p>	<p>■</p>	<p>■</p>

FR - Séquence de montage
EN - Assembly sequence
IT - Sequenza di montaggio

DE - Montageabfolge
ES - Secuencia de montaje
NL - Volgorde montage

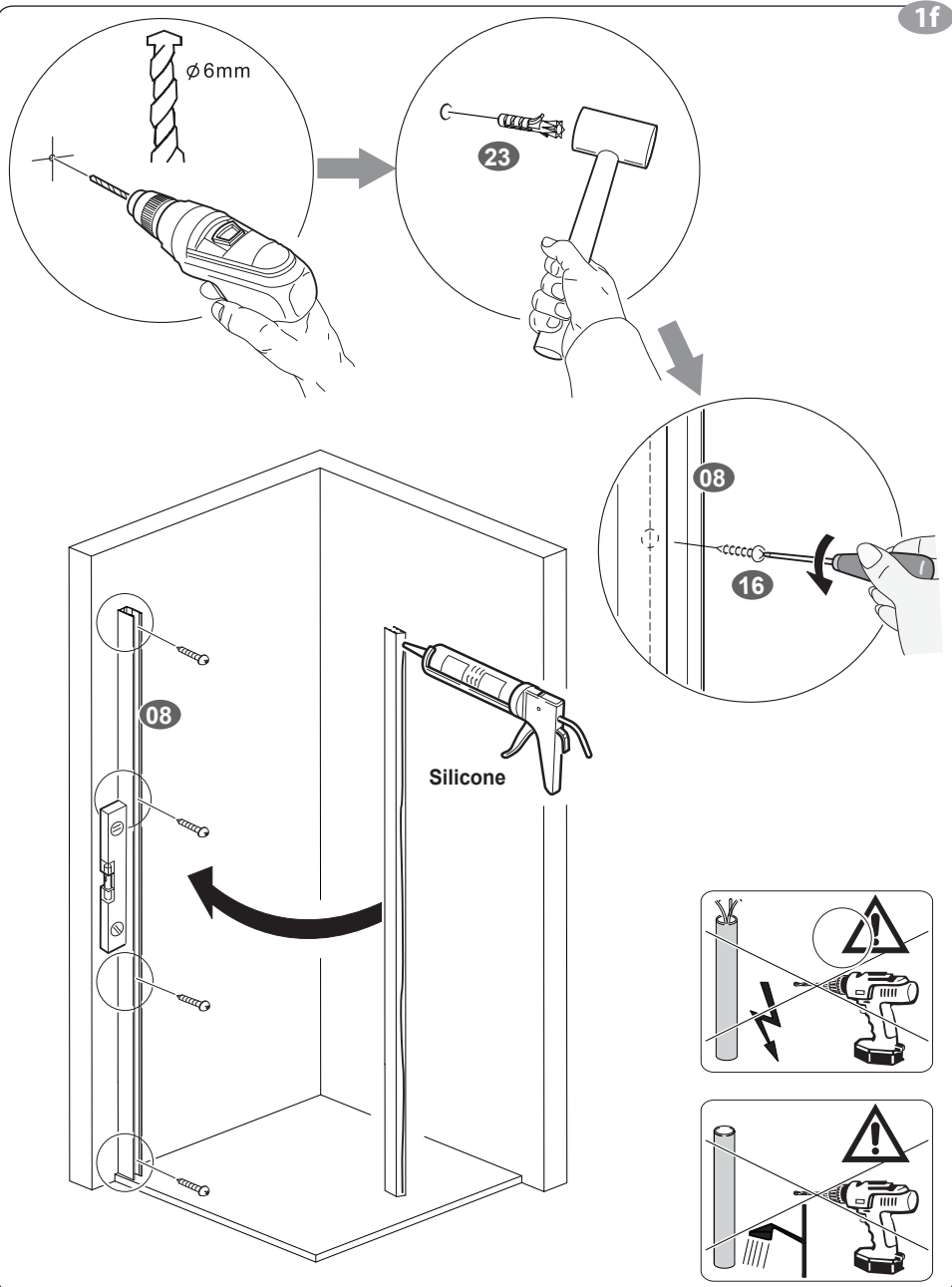
1e



FR - Séquence de montage
EN - Assembly sequence
IT - Sequenza di montaggio

DE - Montageabfolge
ES - Secuencia de montaje
NL - Volgorde montage

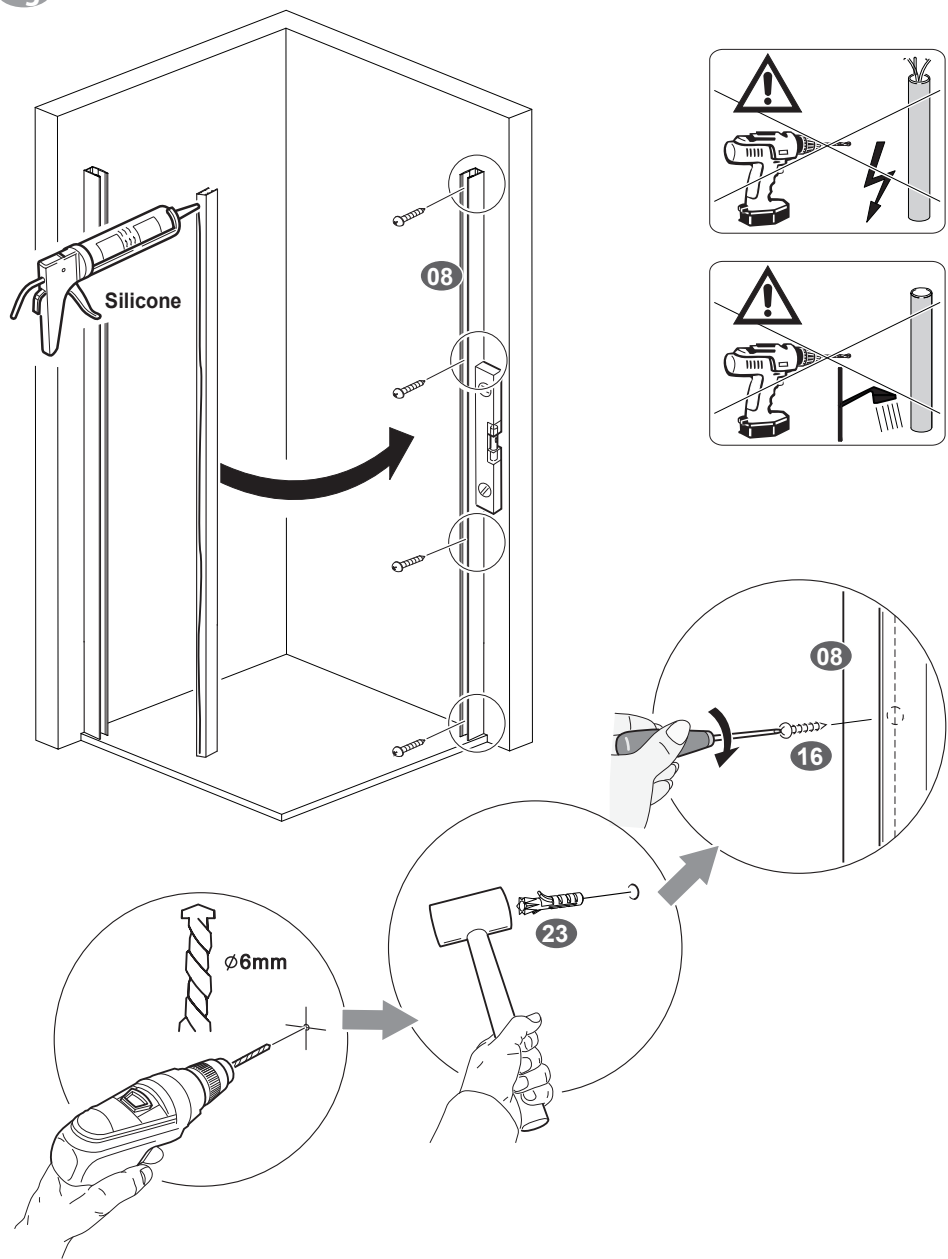
1f



FR - Séquence de montage
EN - Assembly sequence
IT - Sequenza di montaggio

DE - Montageabfolge
ES - Secuencia de montaje
NL - Volgorde montage

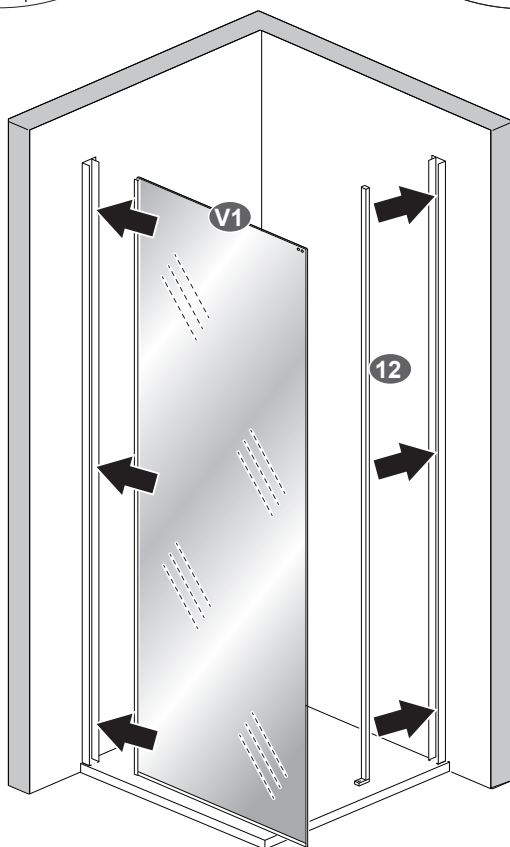
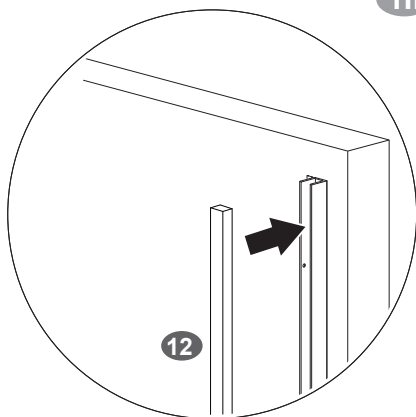
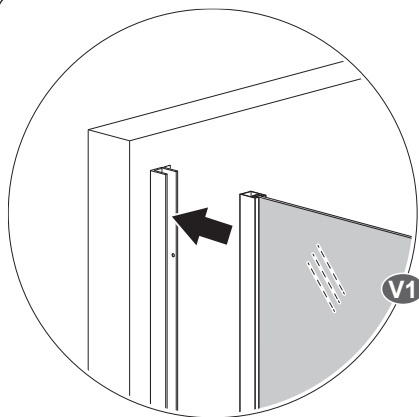
1g



FR - Séquence de montage
EN - Assembly sequence
IT - Sequenza di montaggio

DE - Montageabfolge
ES - Secuencia de montaje
NL - Volgorde montage

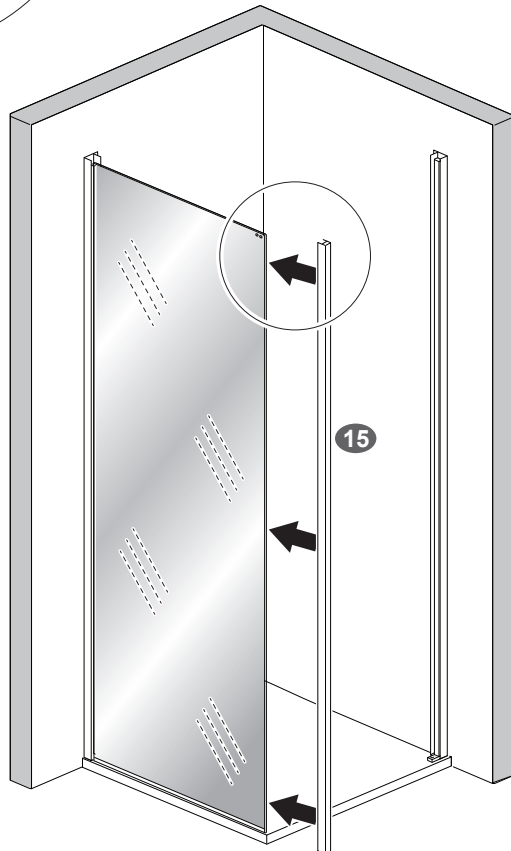
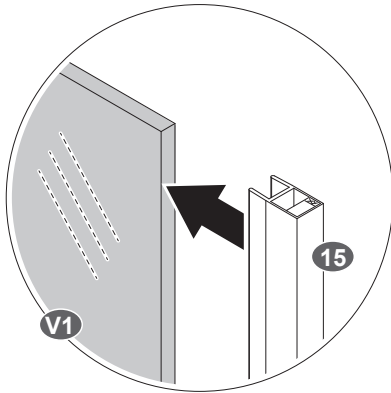
1h



FR - Séquence de montage
EN - Assembly sequence
IT - Sequenza di montaggio

DE - Montageabfolge
ES - Secuencia de montaje
NL - Volgorde montage

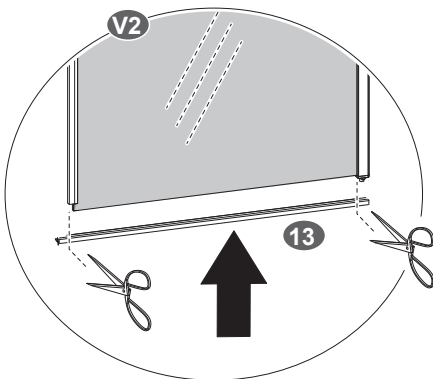
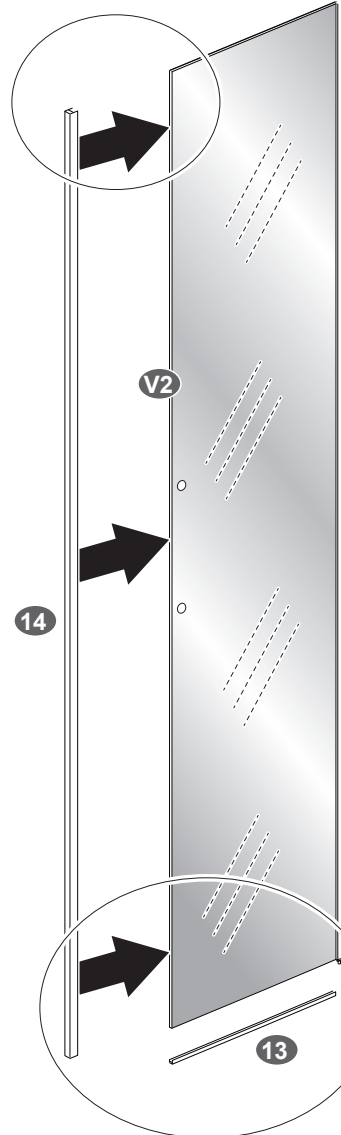
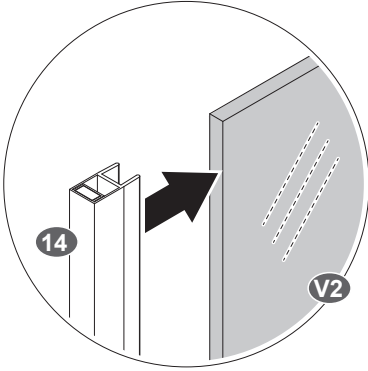
1i



FR - Séquence de montage
EN - Assembly sequence
IT - Sequenza di montaggio

DE - Montageabfolge
ES - Secuencia de montaje
NL - Volgorde montage

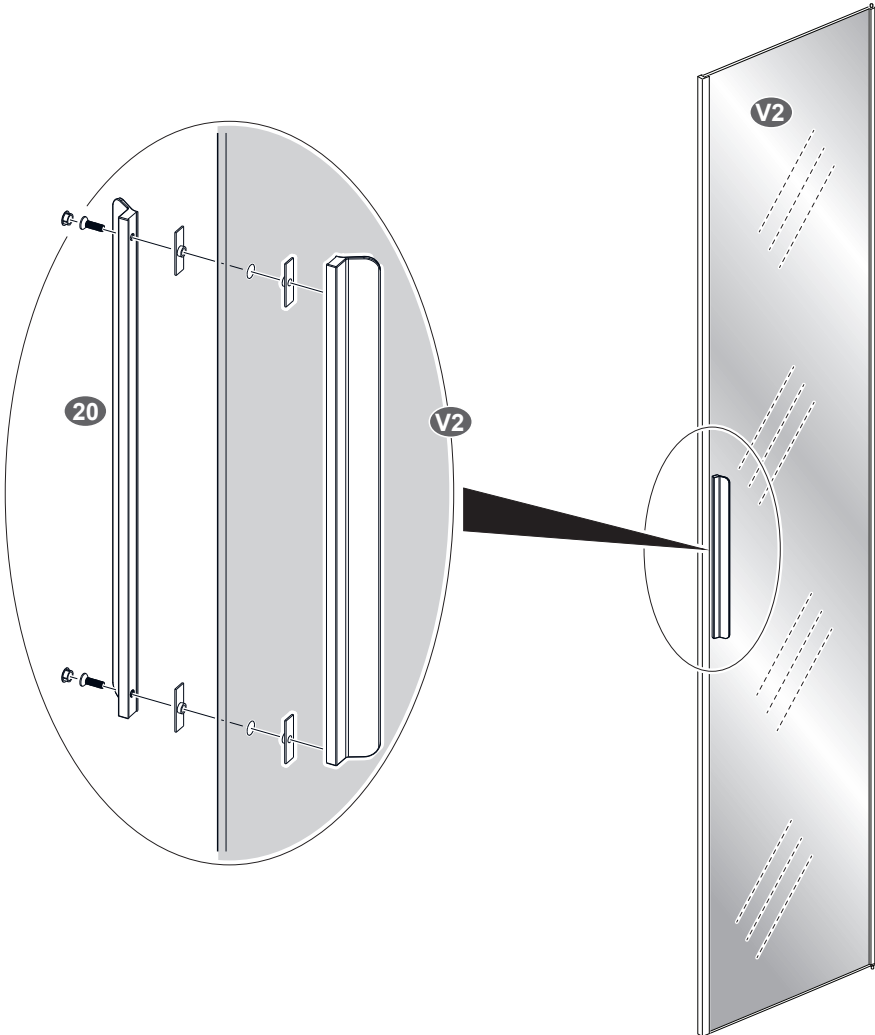
1j



FR - Séquence de montage
EN - Assembly sequence
IT - Sequenza di montaggio

DE - Montageabfolge
ES - Secuencia de montaje
NL - Volgorde montage

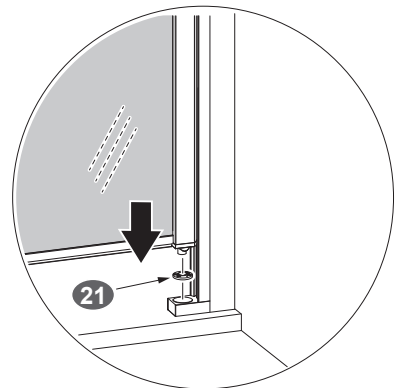
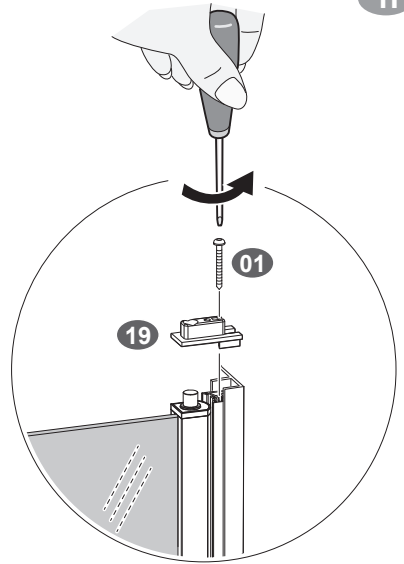
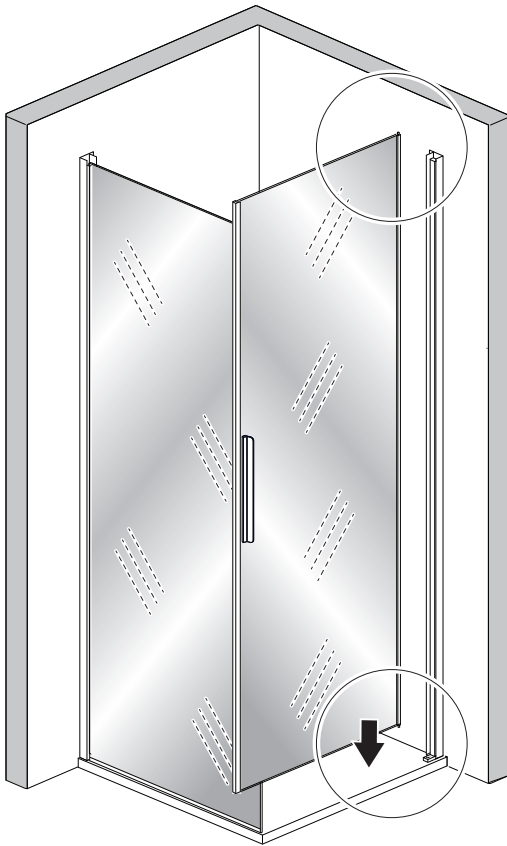
1k



FR - Séquence de montage
EN - Assembly sequence
IT - Sequenza di montaggio

DE - Montageabfolge
ES - Secuencia de montaje
NL - Volgorde montage

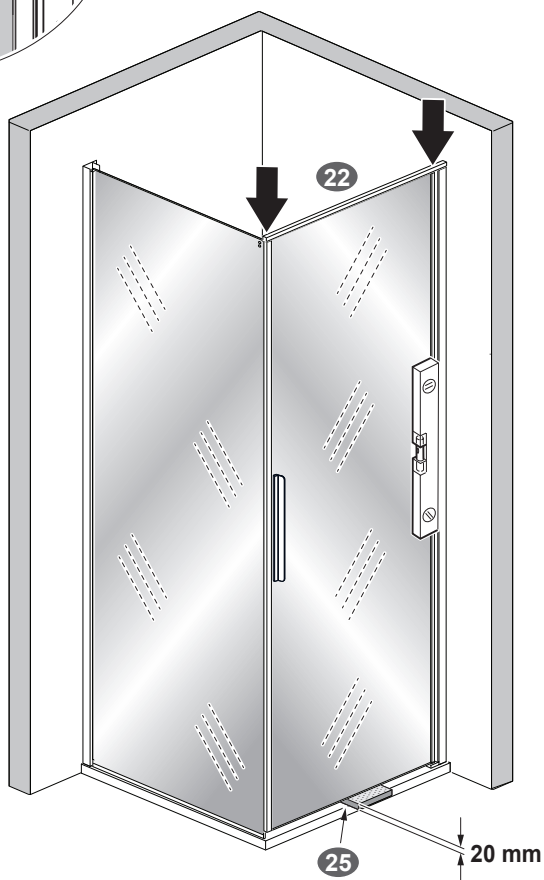
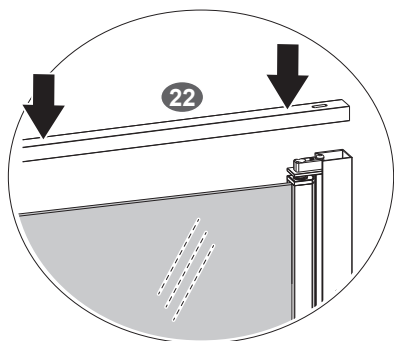
11



FR - Séquence de montage
EN - Assembly sequence
IT - Sequenza di montaggio

DE - Montageabfolge
ES - Secuencia de montaje
NL - Volgorde montage

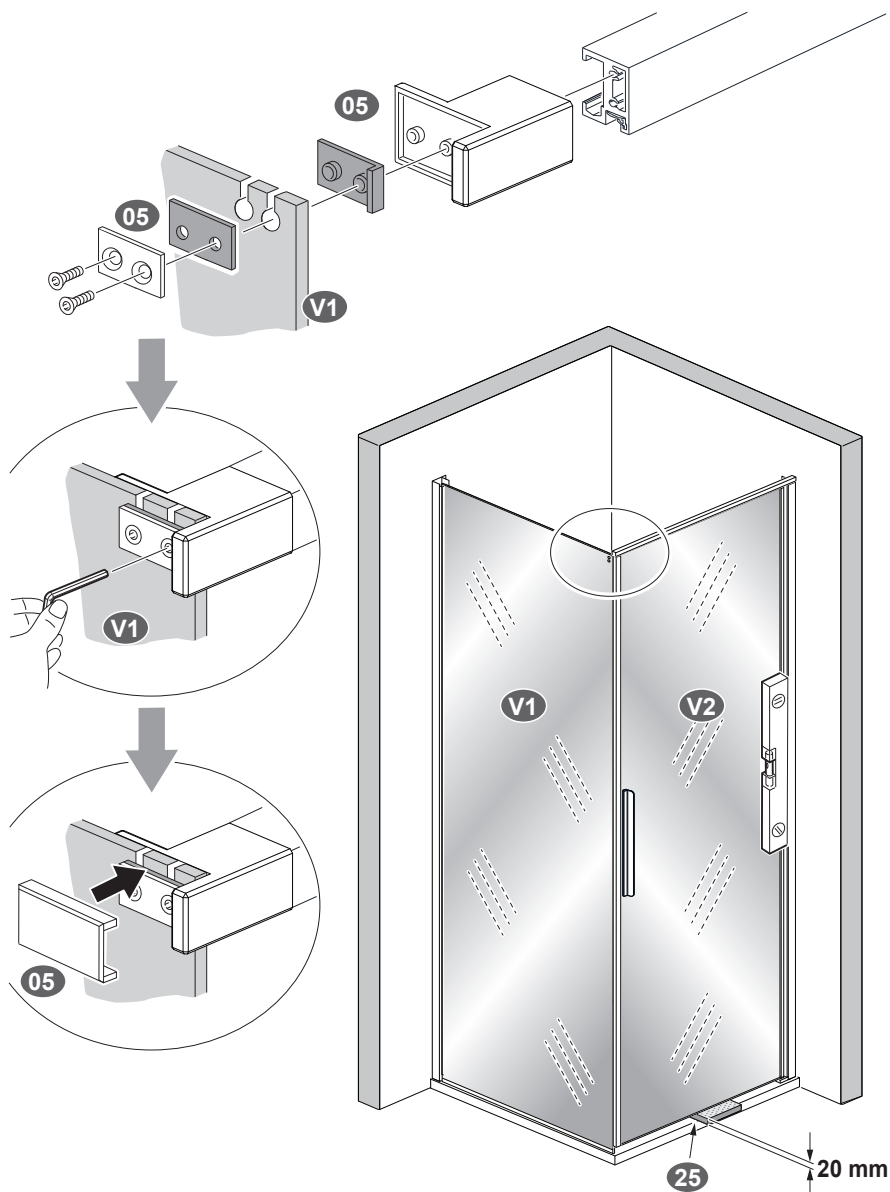
1m



FR - Séquence de montage
EN - Assembly sequence
IT - Sequenza di montaggio

DE - Montageabfolge
ES - Secuencia de montaje
NL - Volgorde montage

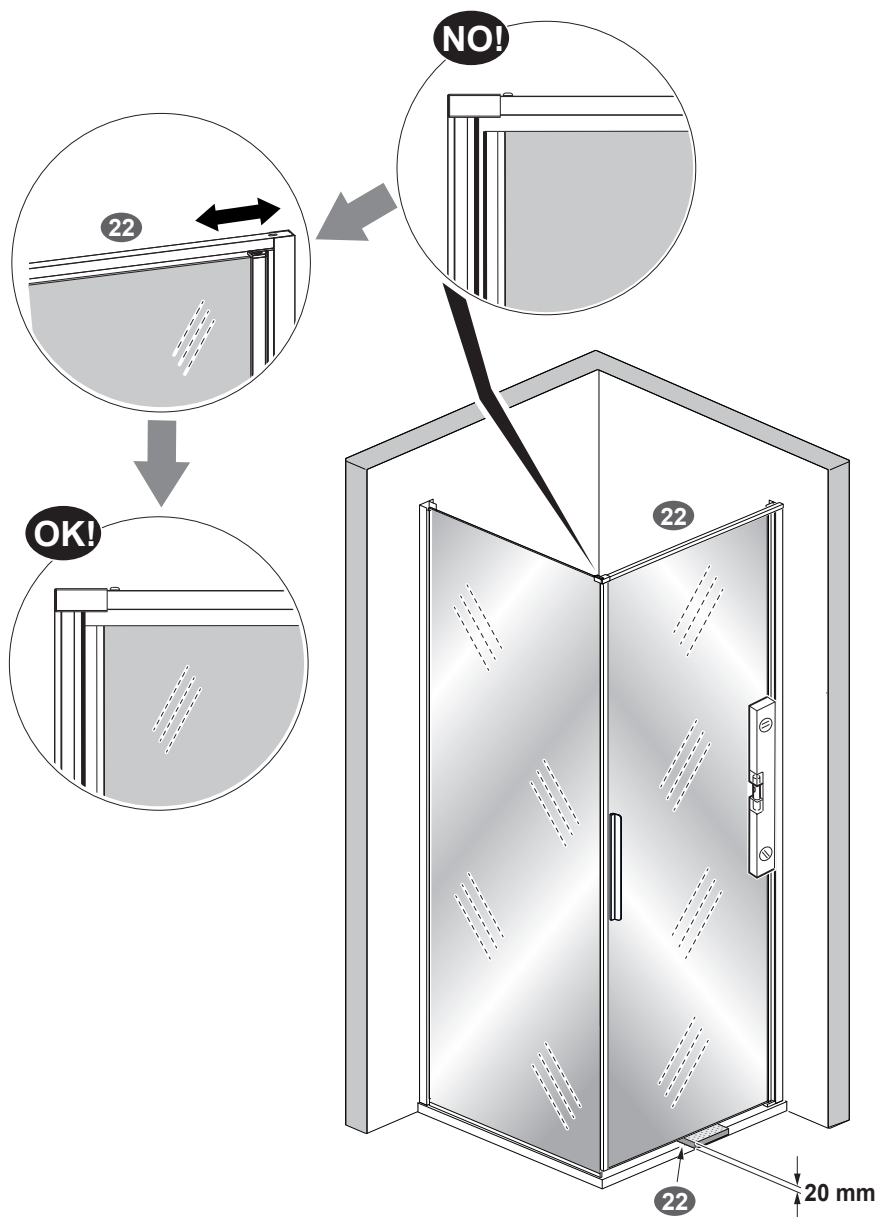
1n



FR - Séquence de montage
EN - Assembly sequence
IT - Sequenza di montaggio

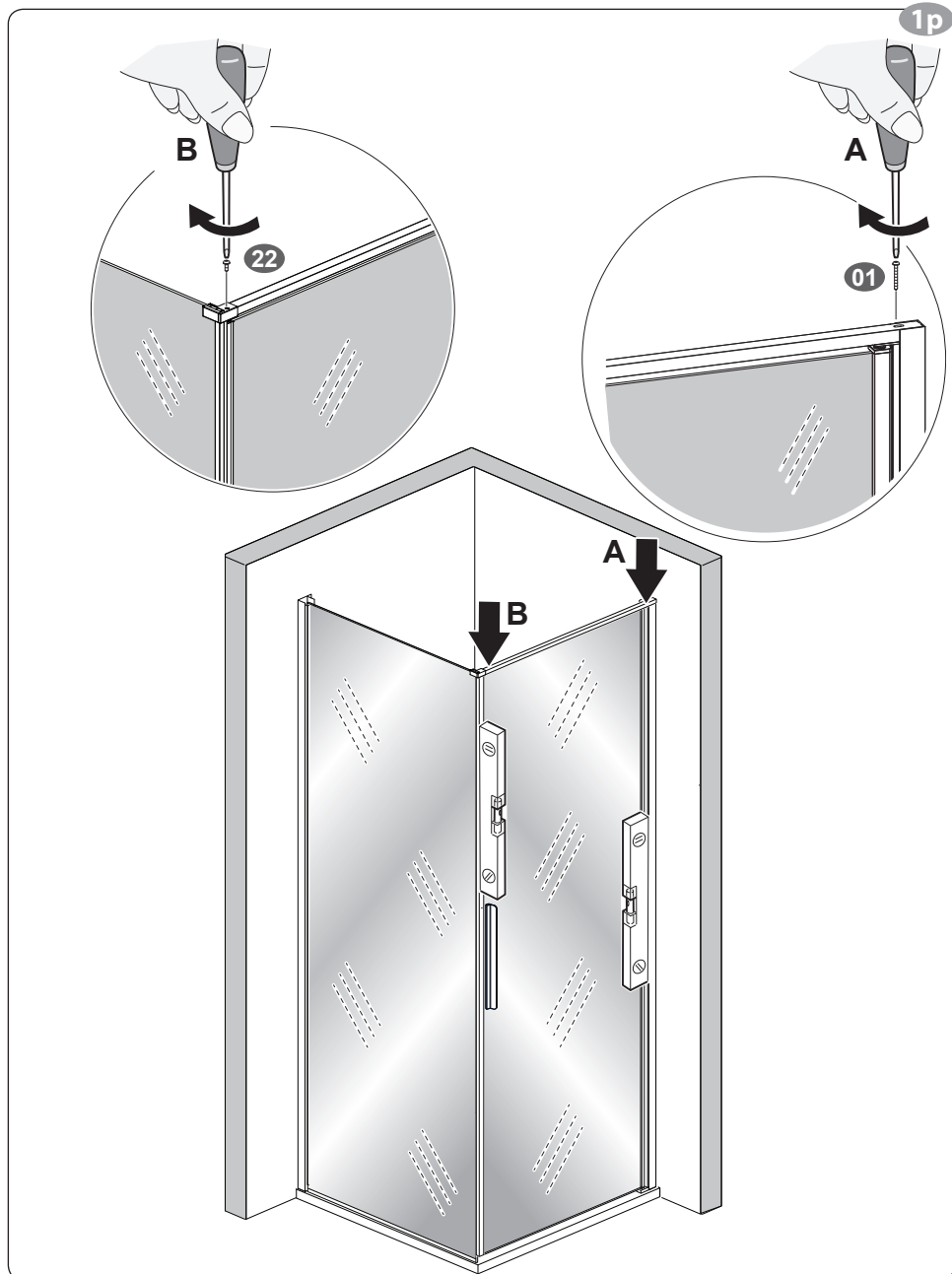
DE - Montageabfolge
ES - Secuencia de montaje
NL - Volgorde montage

10



FR - Séquence de montage
EN - Assembly sequence
IT - Sequenza di montaggio

DE - Montageabfolge
ES - Secuencia de montaje
NL - Volgorde montage

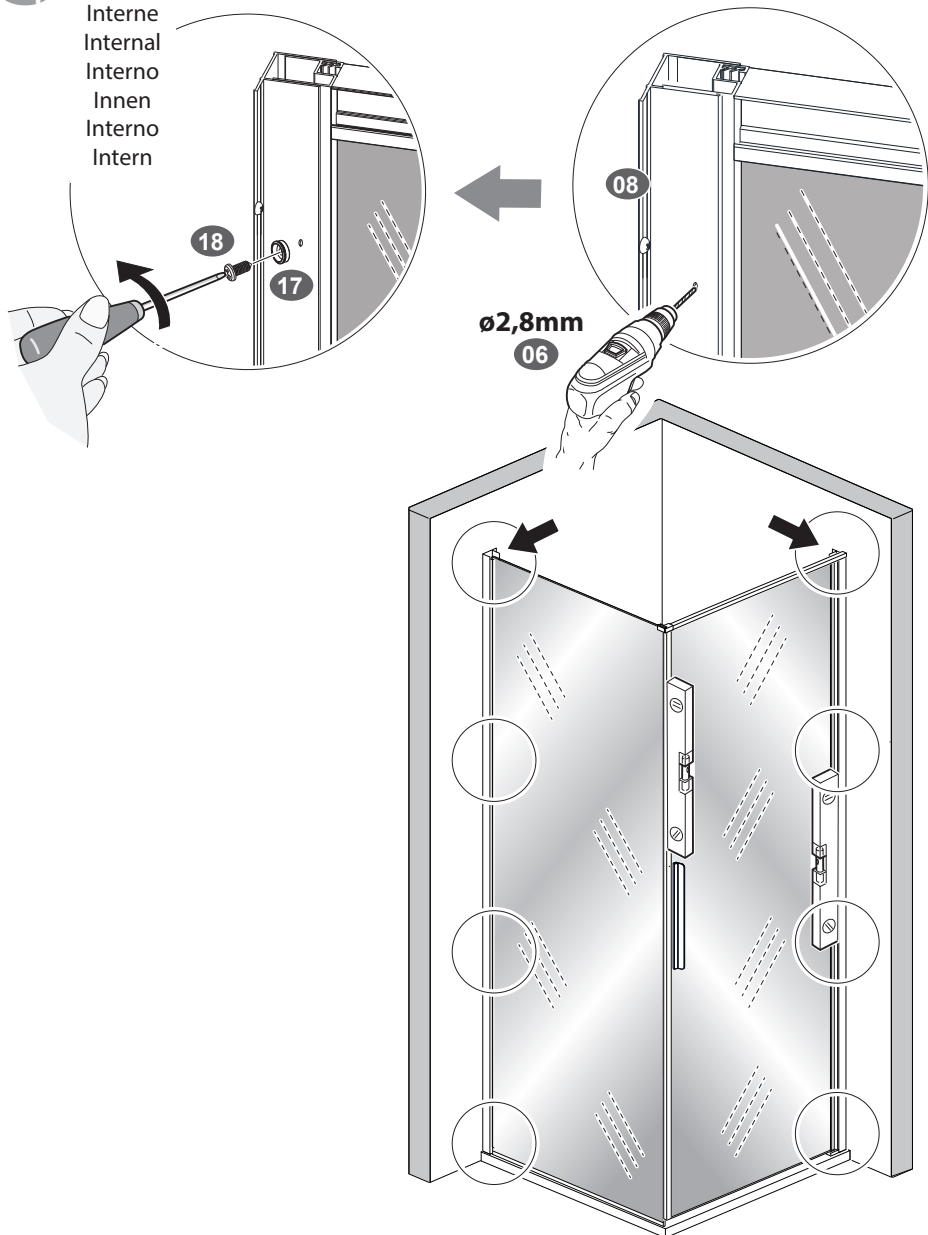


FR - Séquence de montage
EN - Assembly sequence
IT - Sequenza di montaggio

DE - Montageabfolge
ES - Secuencia de montaje
NL - Volgorde montage

1q

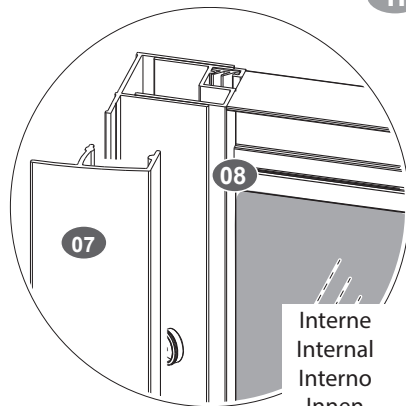
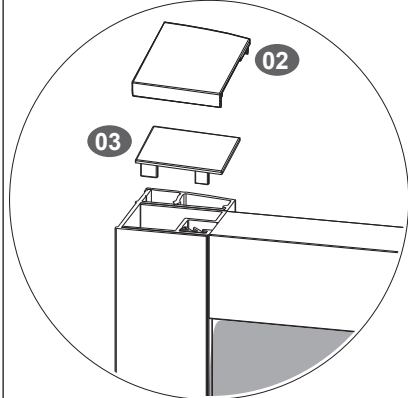
Interne
Internal
Interno
Innen
Interno
Intern



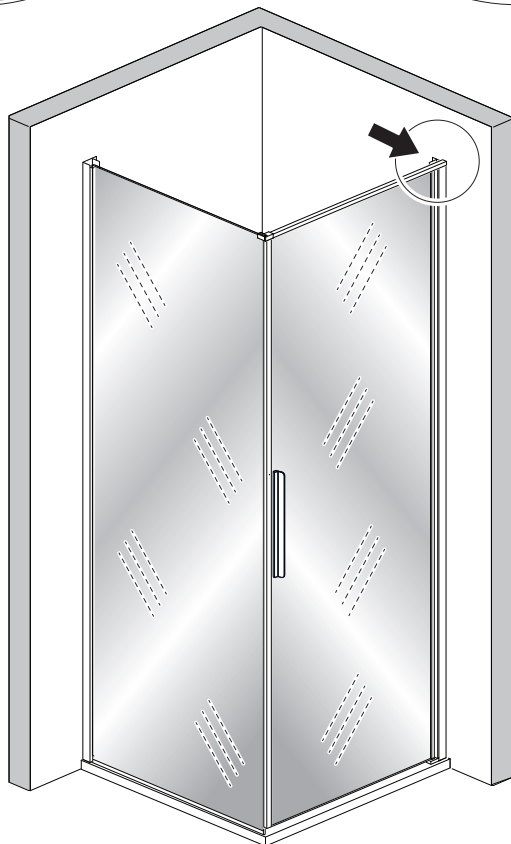
FR - Séquence de montage
EN - Assembly sequence
IT - Sequenza di montaggio

DE - Montageabfolge
ES - Secuencia de montaje
NL - Volgorde montage

1r



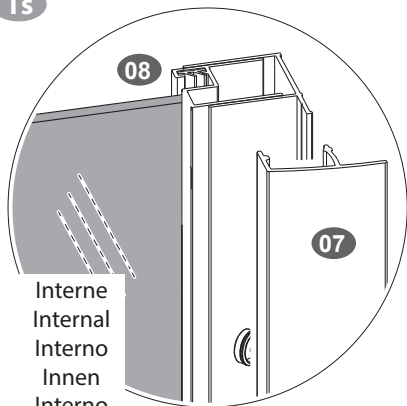
Interne
Internal
Interno
Innen
Interno
Intern



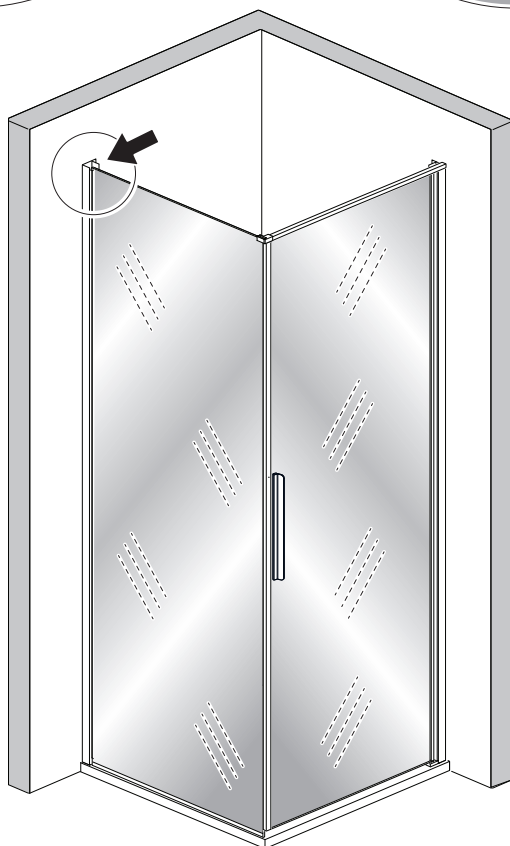
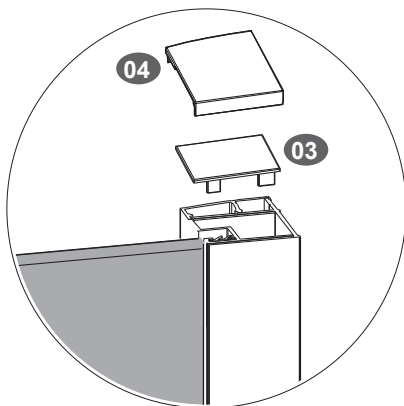
FR - Séquence de montage
EN - Assembly sequence
IT - Sequenza di montaggio

DE - Montageabfolge
ES - Secuencia de montaje
NL - Volgorde montage

1s



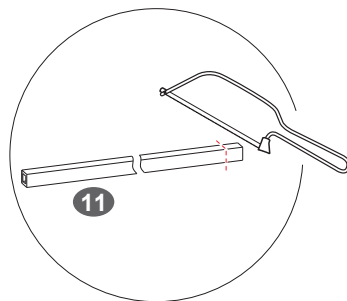
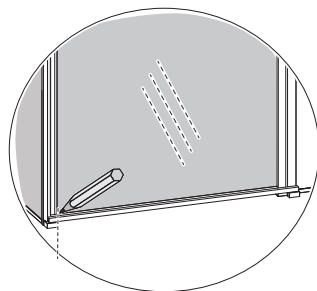
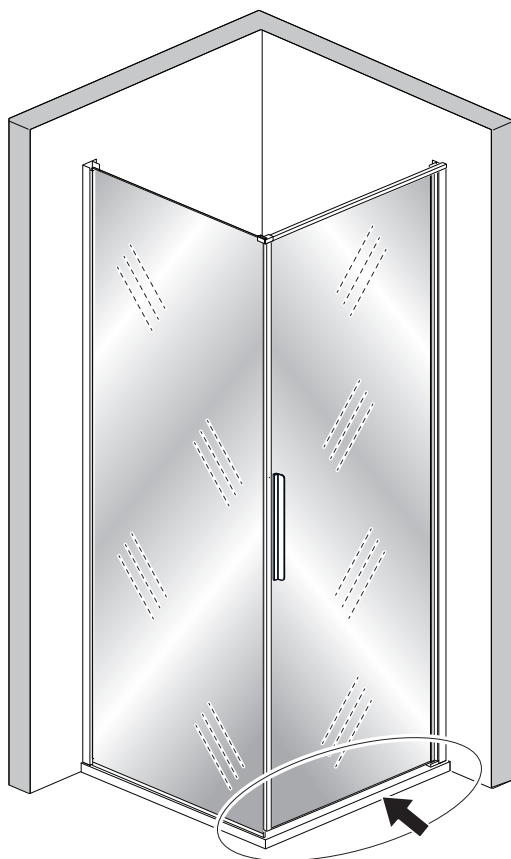
Interne
Internal
Interno
Innen
Interno
Intern



FR - Séquence de montage
EN - Assembly sequence
IT - Sequenza di montaggio

DE - Montageabfolge
ES - Secuencia de montaje
NL - Volgorde montage

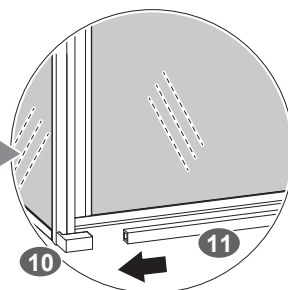
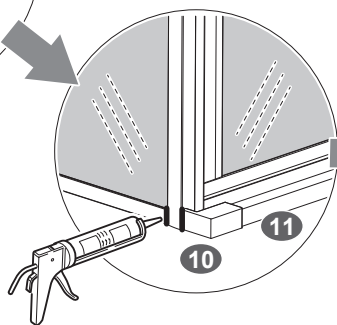
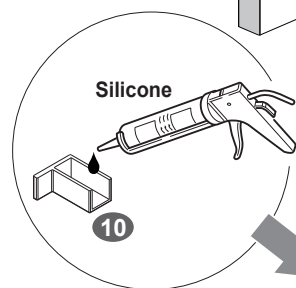
1t



FR - Séquence de montage
EN - Assembly sequence
IT - Sequenza di montaggio

DE - Montageabfolge
ES - Secuencia de montaje
NL - Volgorde montage

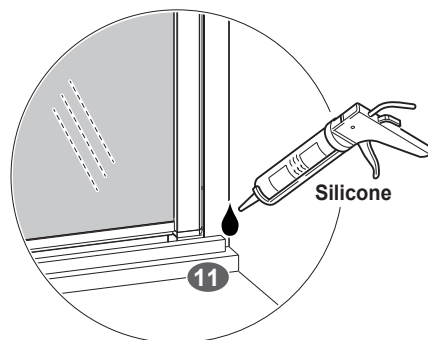
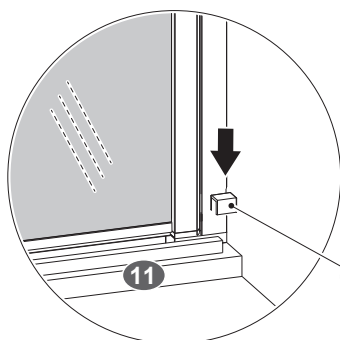
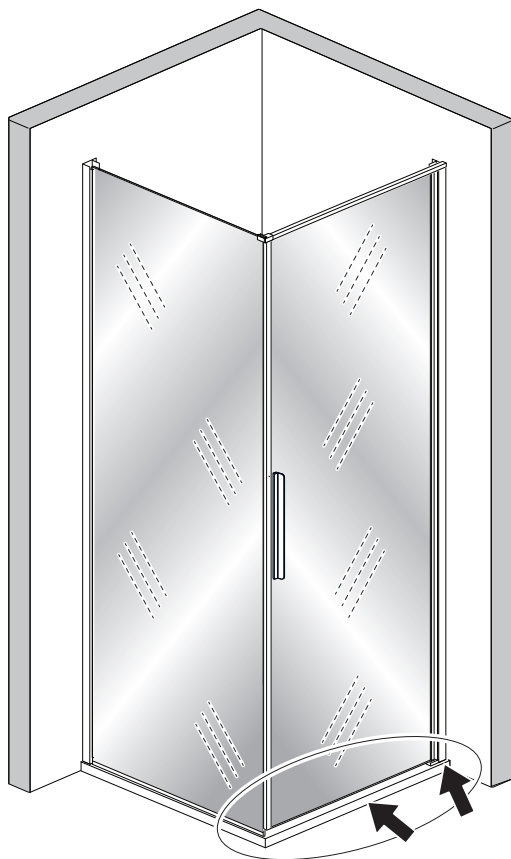
1u



FR - Séquence de montage
EN - Assembly sequence
IT - Sequenza di montaggio

DE - Montageabfolge
ES - Secuencia de montaje
NL - Volgorde montage

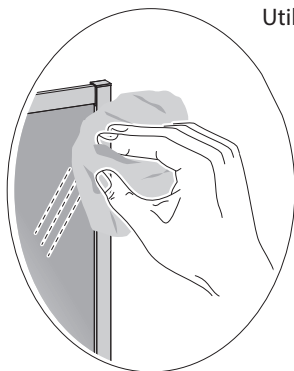
1v



FR - Séquence de montage
EN - Assembly sequence
IT - Sequenza di montaggio

DE - Montageabfolge
ES - Secuencia de montaje
NL - Volgorde montage

1w



Utiliser uniquement de l'eau et sécher soigneusement

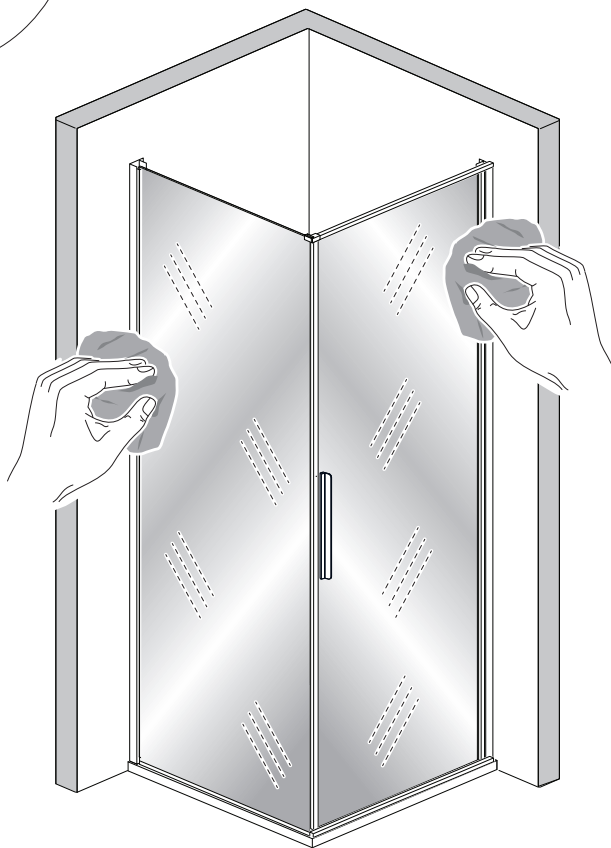
Only use water and dry carefully

Usare solo acqua e asciugare accuratamente

Nur Wasser verwenden und sorgfältig trocknen

Sólo utilice agua y seque cuidadosamente

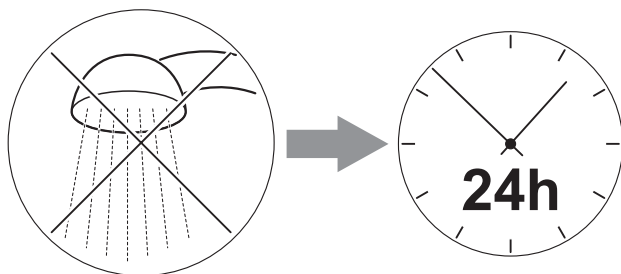
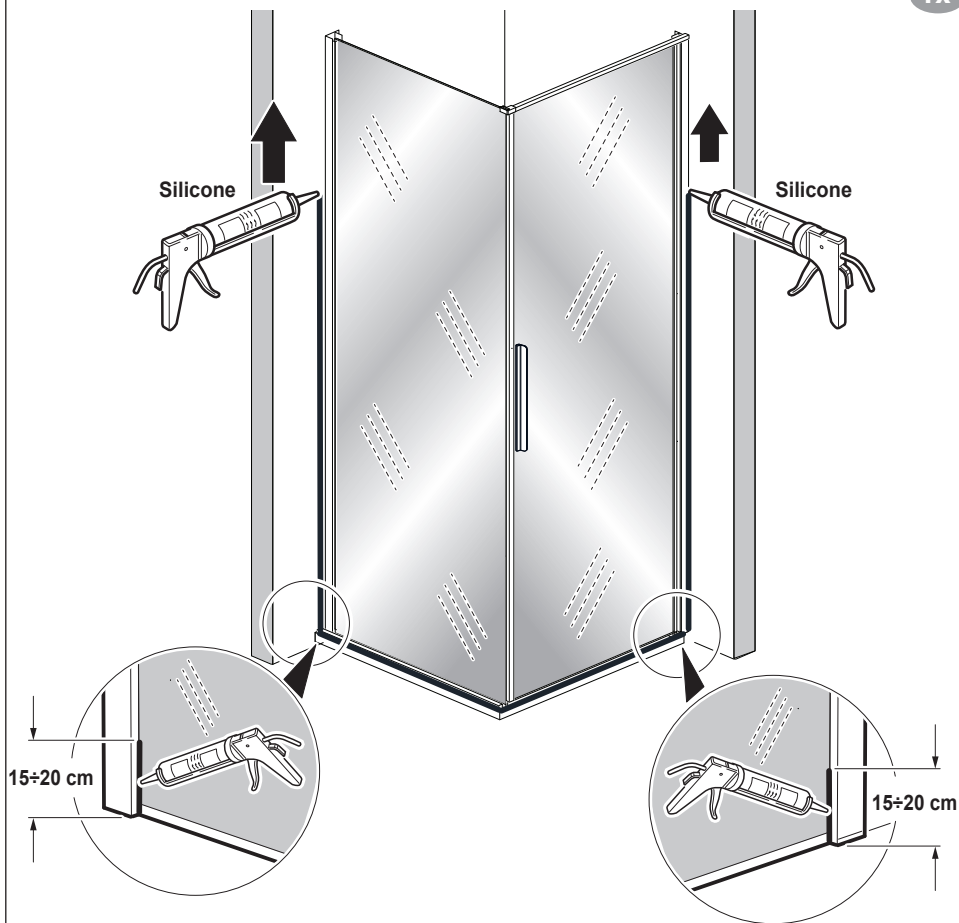
Gebruik alleen water en droog zorgvuldig af




FR - Séquence de montage
EN - Assembly sequence
IT - Sequenza di montaggio

DE - Montageabfolge
ES - Secuencia de montaje
NL - Volgorde montage

1x



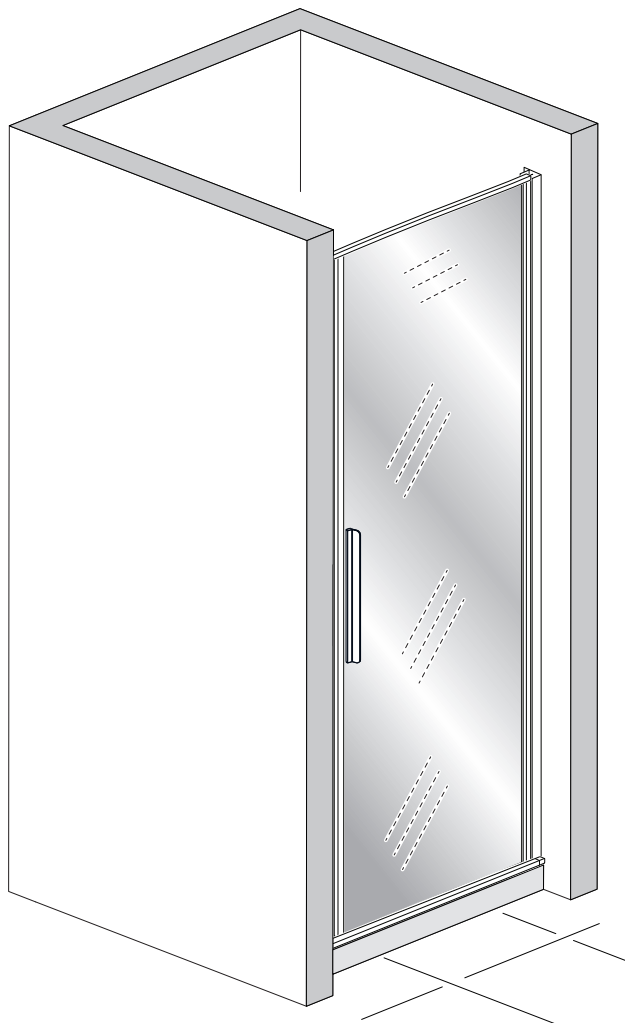


Page blanche
Weiße Seite
Pagina bianca
White page
Pagina blanca
Witte pagina

FR - Composants fourniture
EN - Supplied components
IT - Componenti forniture

DE - Im Lieferumfang enthaltene Teile
ES - Componentes suministrados
NL - Meegeleverde componenten

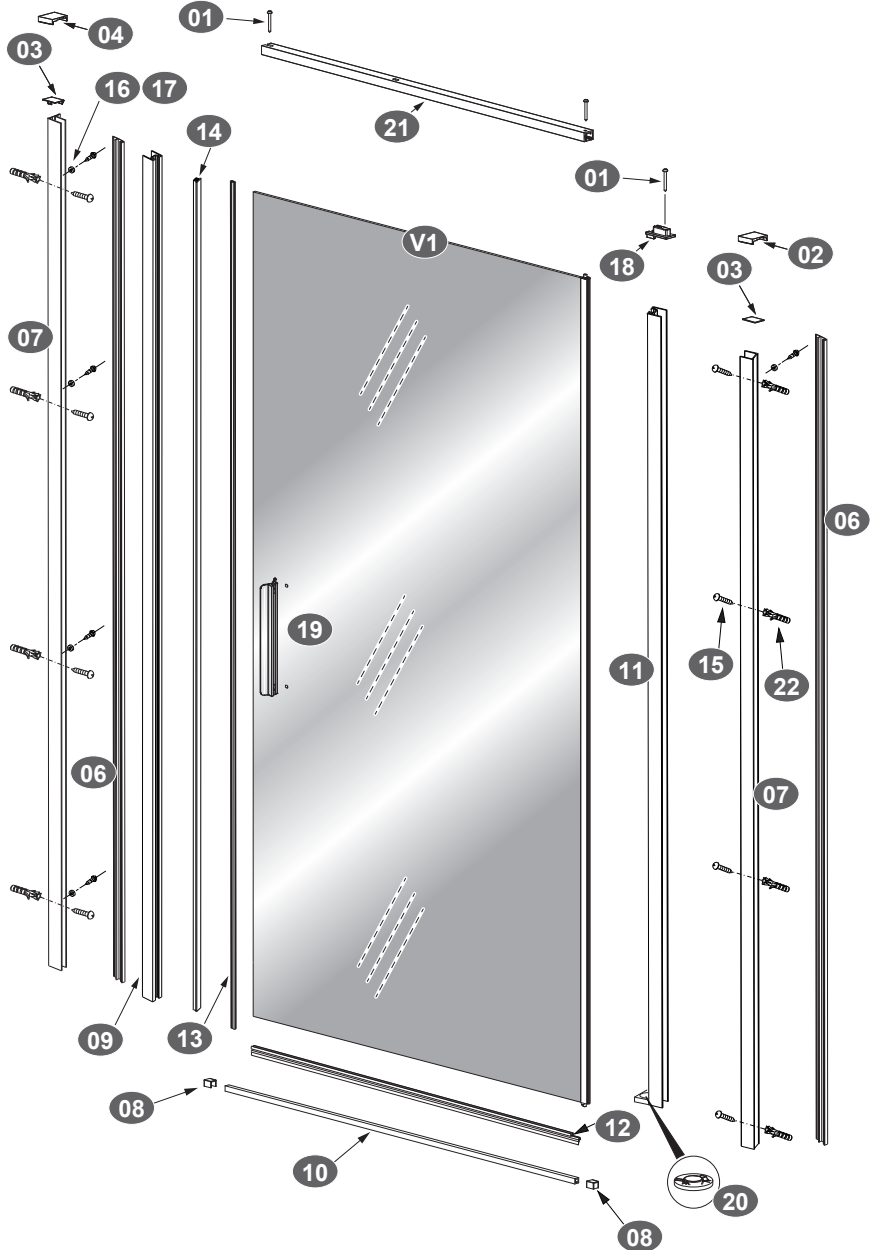
2a



FR - Composants furniture
EN - Supplied components
IT - Componenti forniture

DE - Im Lieferumfang enthaltene Teile
ES - Componentes suministrados
NL - Meegeleverde componenten

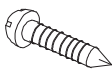
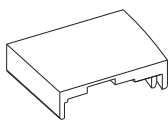
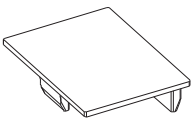
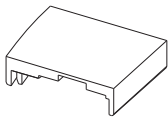

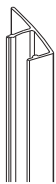
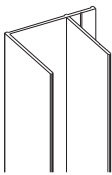
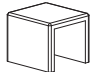
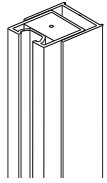
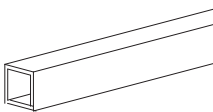
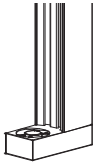
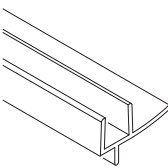
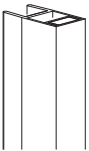
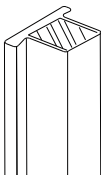
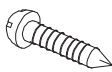


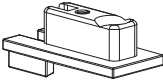
2b



FR - Composants furniture
EN - Supplied components
IT - Componenti forniture

DE - Im Lieferumfang enthaltene Teile
ES - Componentes suministrados
NL - Meegeleverde componenten

2c

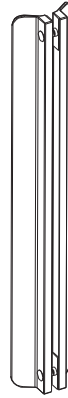
<p>01 x3</p>  <p>ST3,5x35</p>	<p>02 x1</p> 	<p>03 x2</p> 
<p>04 x1</p> 	<p>05 x2</p>  <p>ø2,8mm</p>	<p>06 x2</p> 
<p>07 x2</p> 	<p>08 x2</p> 	<p>09 x1</p> 
<p>10 x1</p> 	<p>11 x1</p> 	<p>12 x1</p> 
<p>13 x1</p> 	<p>14 x1</p> 	<p>15 x8</p>  <p>ST4,0x35</p>
<p>16 x8</p> 	<p>17 x8</p>  <p>ST3,5x8</p>	<p>18 x1</p> 

FR - Séquence de montage
 EN - Assembly sequence
 IT - Sequenza di montaggio

DE - Montageabfolge
 ES - Secuencia de montaje
 NL - Volgorde montage

2d

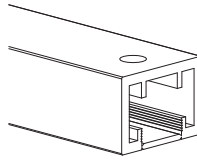
19
x1



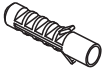
20
x1



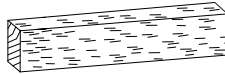
21
x1



22
x8

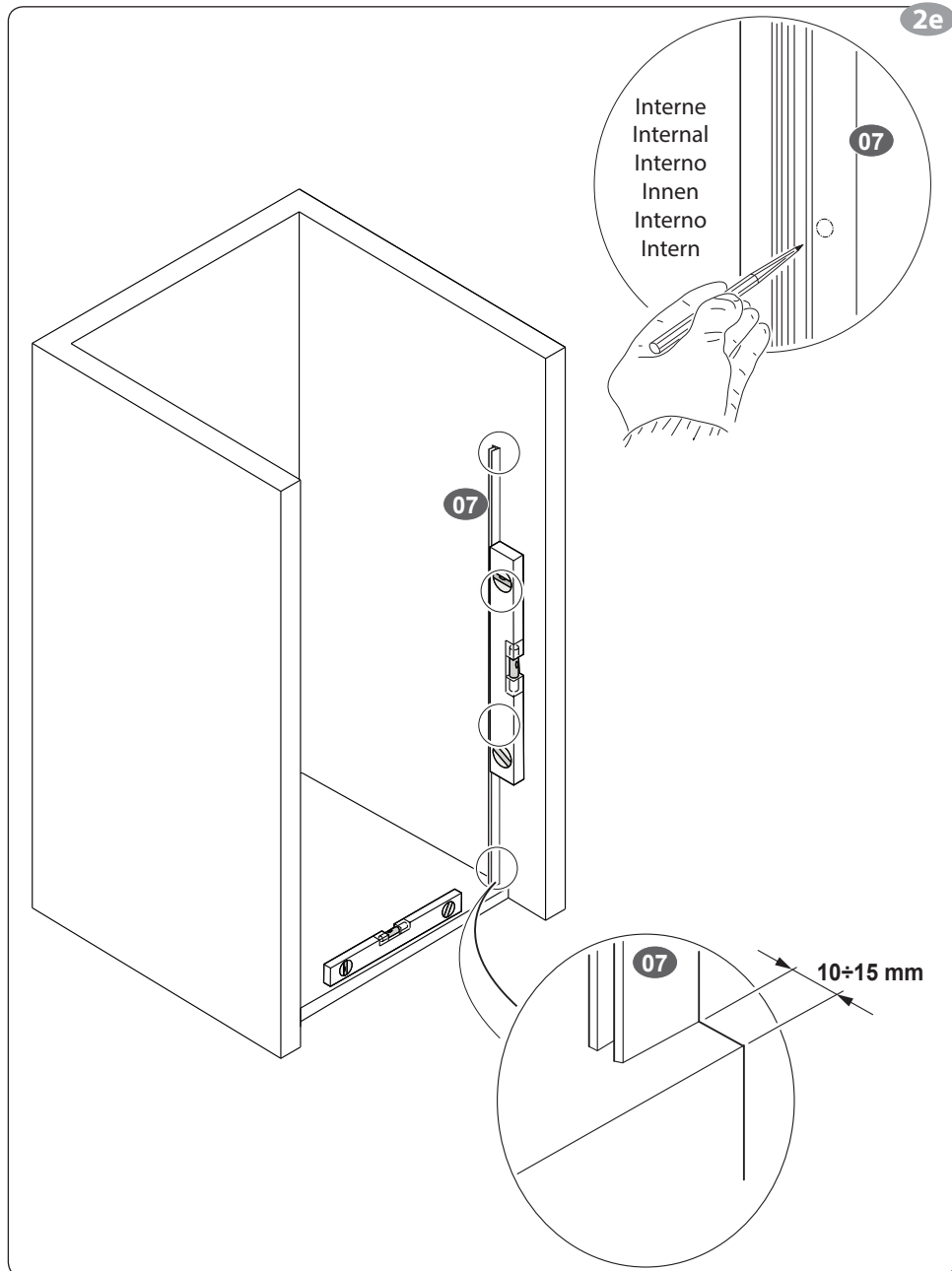


23
x1



FR - Séquence de montage
EN - Assembly sequence
IT - Sequenza di montaggio

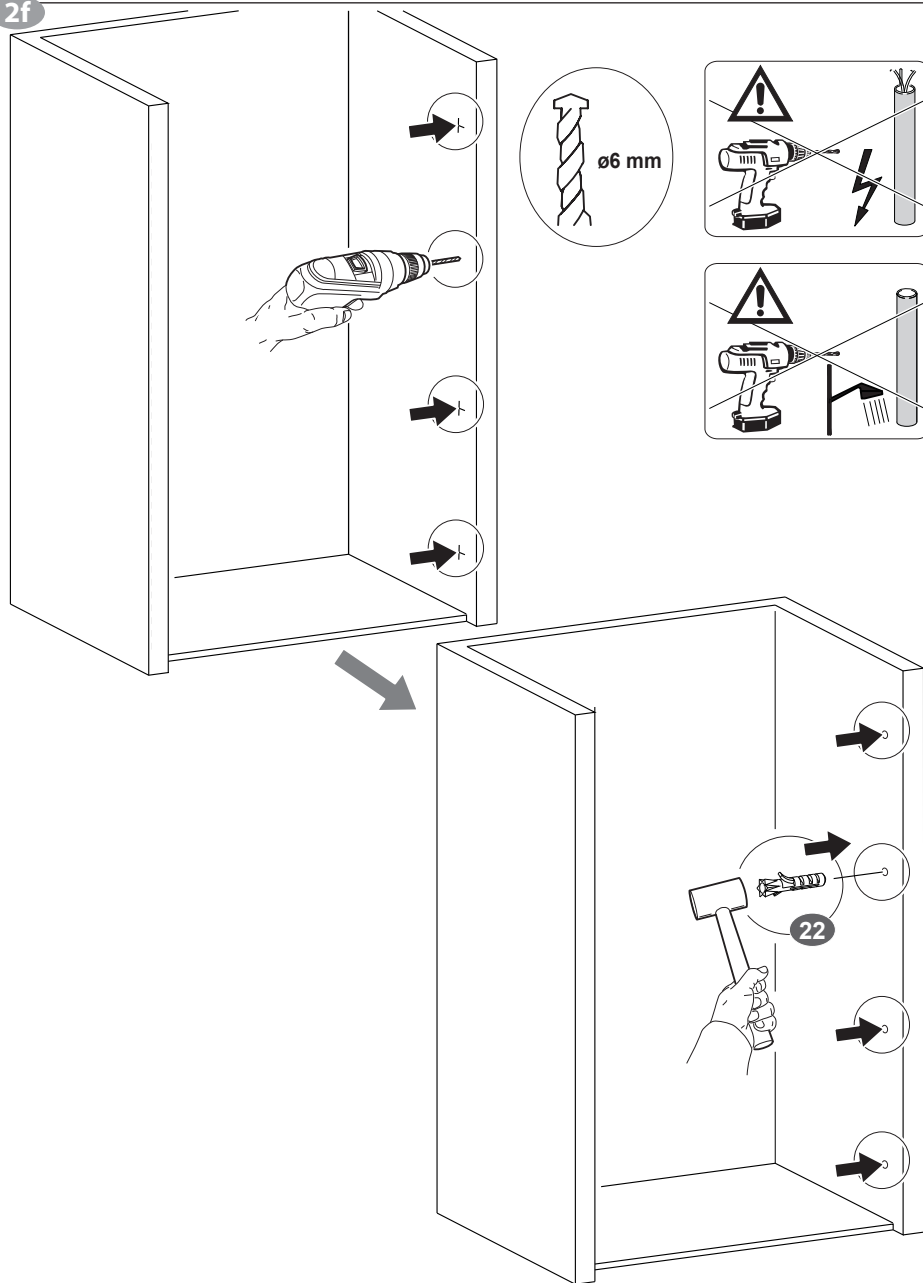
DE - Montageabfolge
ES - Secuencia de montaje
NL - Volgorde montage



FR - Séquence de montage
EN - Assembly sequence
IT - Sequenza di montaggio

DE - Montageabfolge
ES - Secuencia de montaje
NL - Volgorde montage

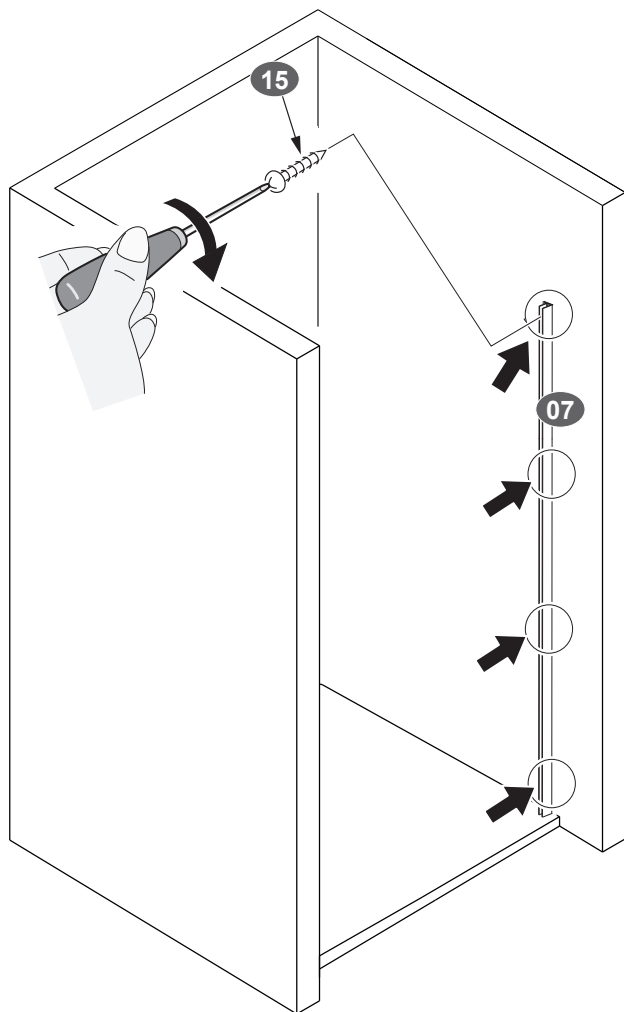
2f



FR - Séquence de montage
EN - Assembly sequence
IT - Sequenza di montaggio

DE - Montageabfolge
ES - Secuencia de montaje
NL - Volgorde montage

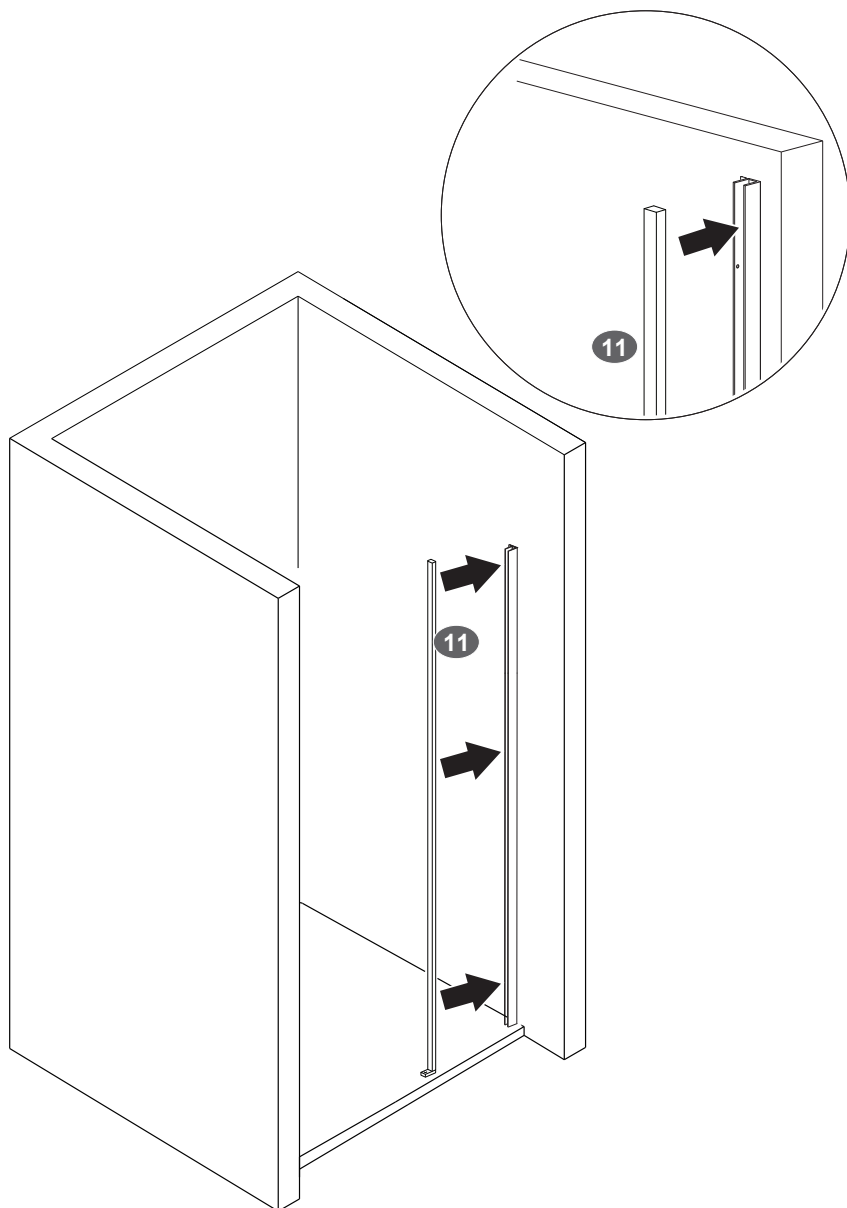
2g



FR - Séquence de montage
EN - Assembly sequence
IT - Sequenza di montaggio

DE - Montageabfolge
ES - Secuencia de montaje
NL - Volgorde montage

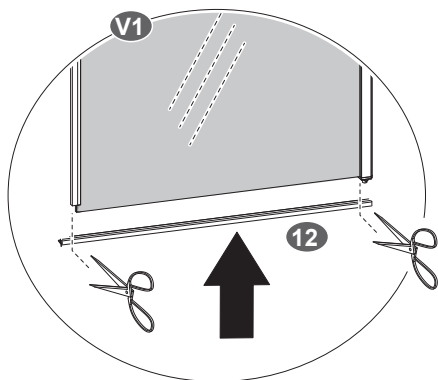
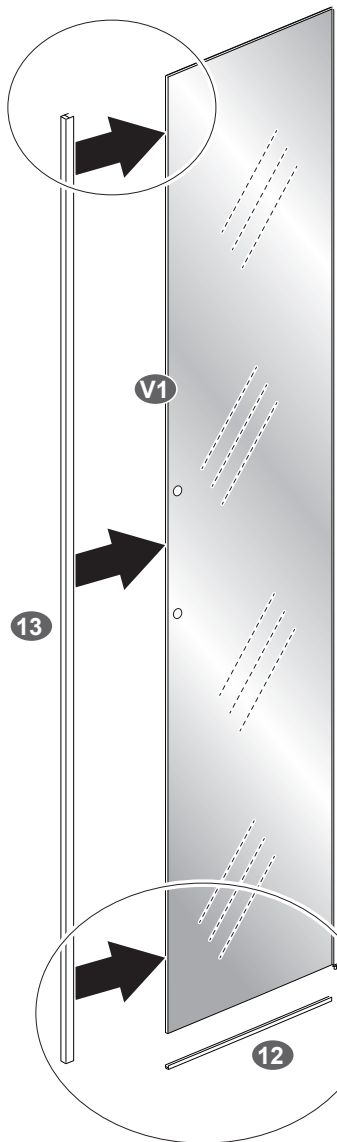
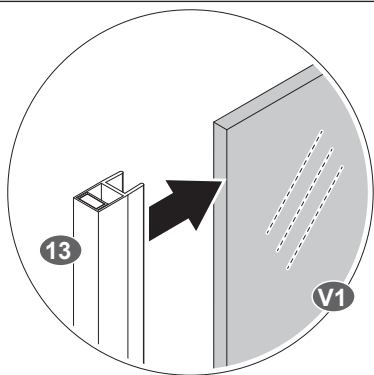
2h



FR - Séquence de montage
EN - Assembly sequence
IT - Sequenza di montaggio

DE - Montageabfolge
ES - Secuencia de montaje
NL - Volgorde montage

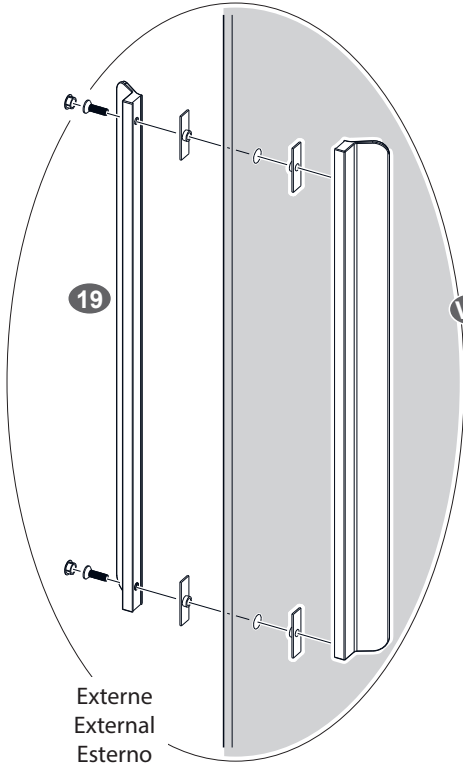
2j



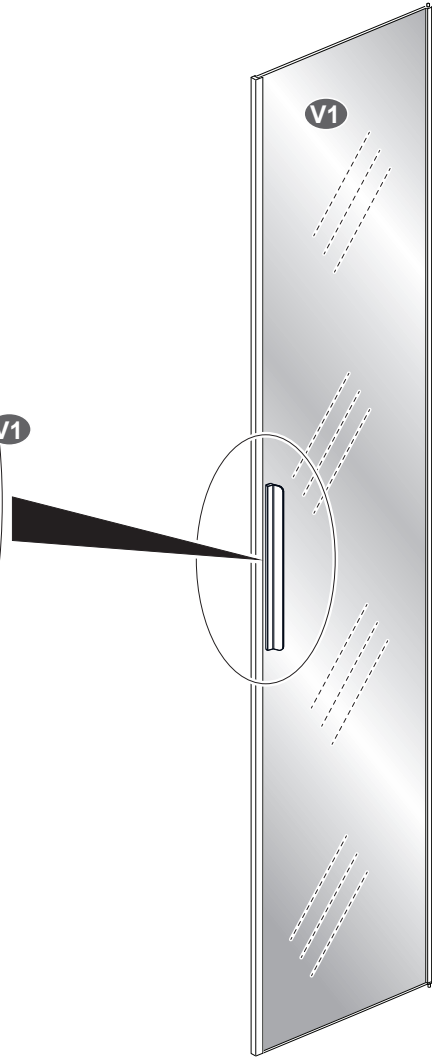
FR - Séquence de montage
EN - Assembly sequence
IT - Sequenza di montaggio

DE - Montageabfolge
ES - Secuencia de montaje
NL - Volgorde montage

2j



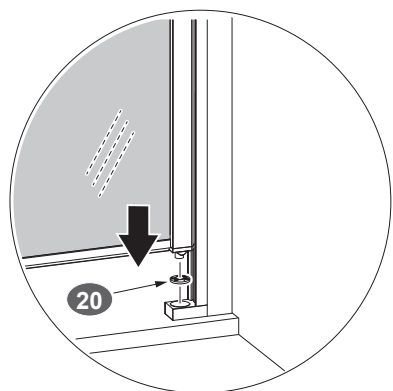
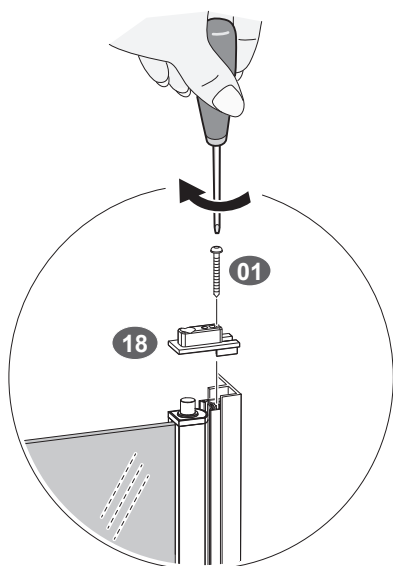
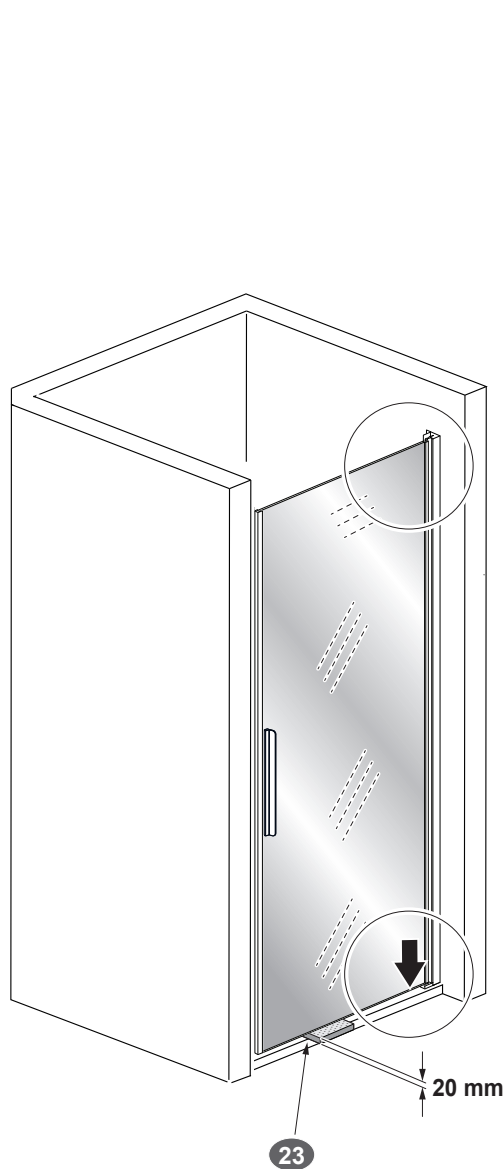
Externe
External
Esterno
Außen
Externo
Extern



FR - Séquence de montage
EN - Assembly sequence
IT - Sequenza di montaggio

DE - Montageabfolge
ES - Secuencia de montaje
NL - Volgorde montage

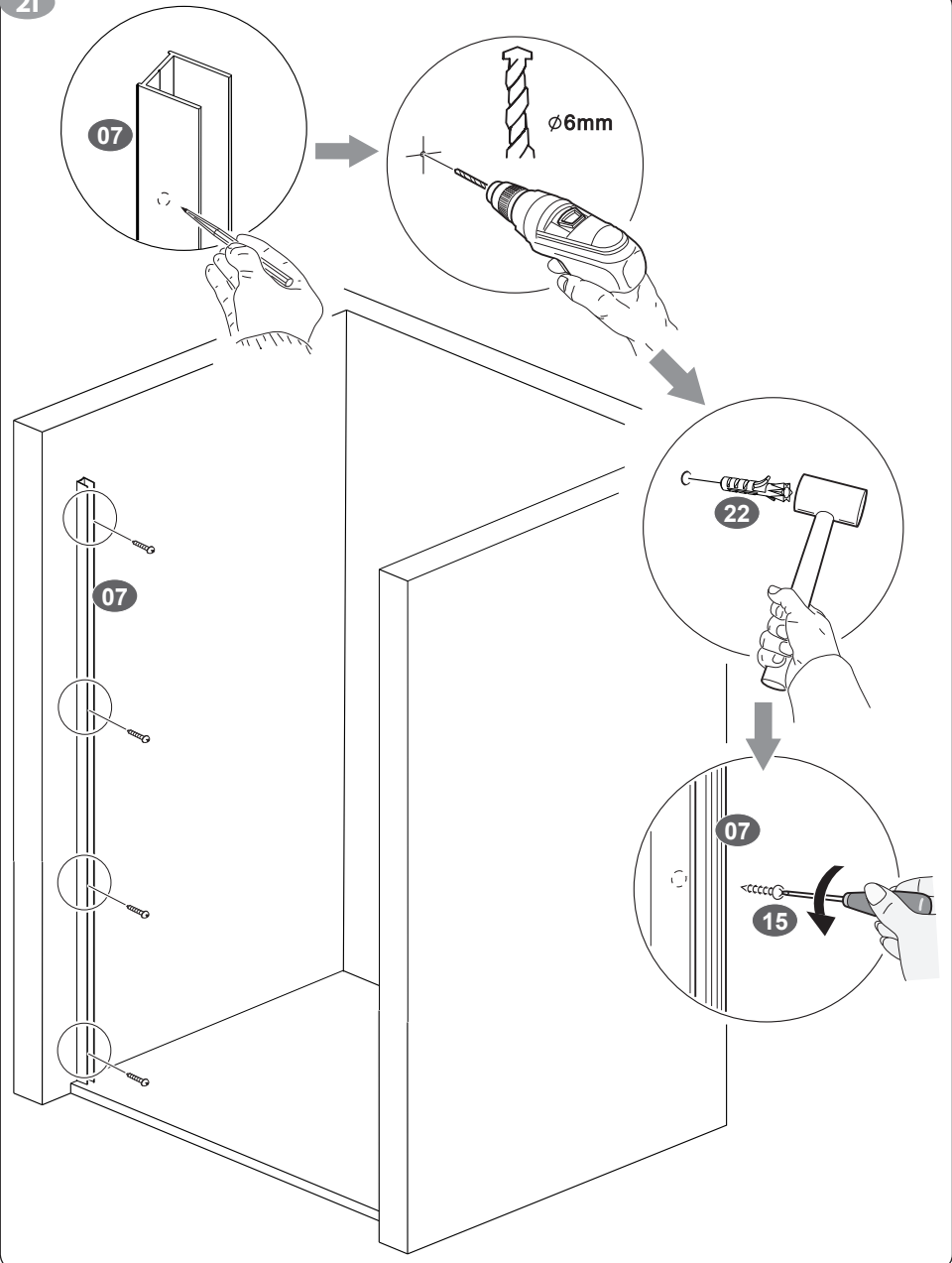
2k



FR - Séquence de montage
EN - Assembly sequence
IT - Sequenza di montaggio

DE - Montageabfolge
ES - Secuencia de montaje
NL - Volgorde montage

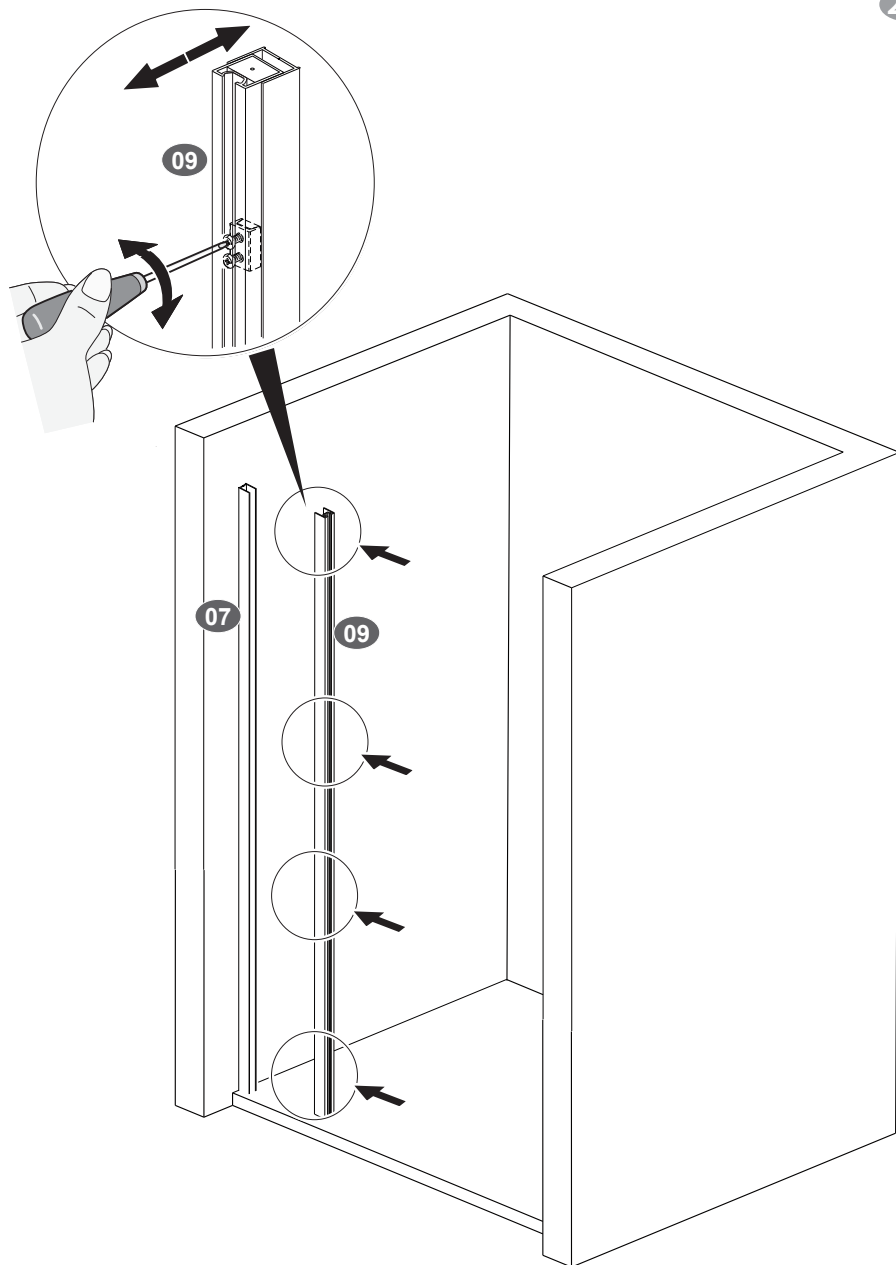
21



FR - Séquence de montage
EN - Assembly sequence
IT - Sequenza di montaggio

DE - Montageabfolge
ES - Secuencia de montaje
NL - Volgorde montage

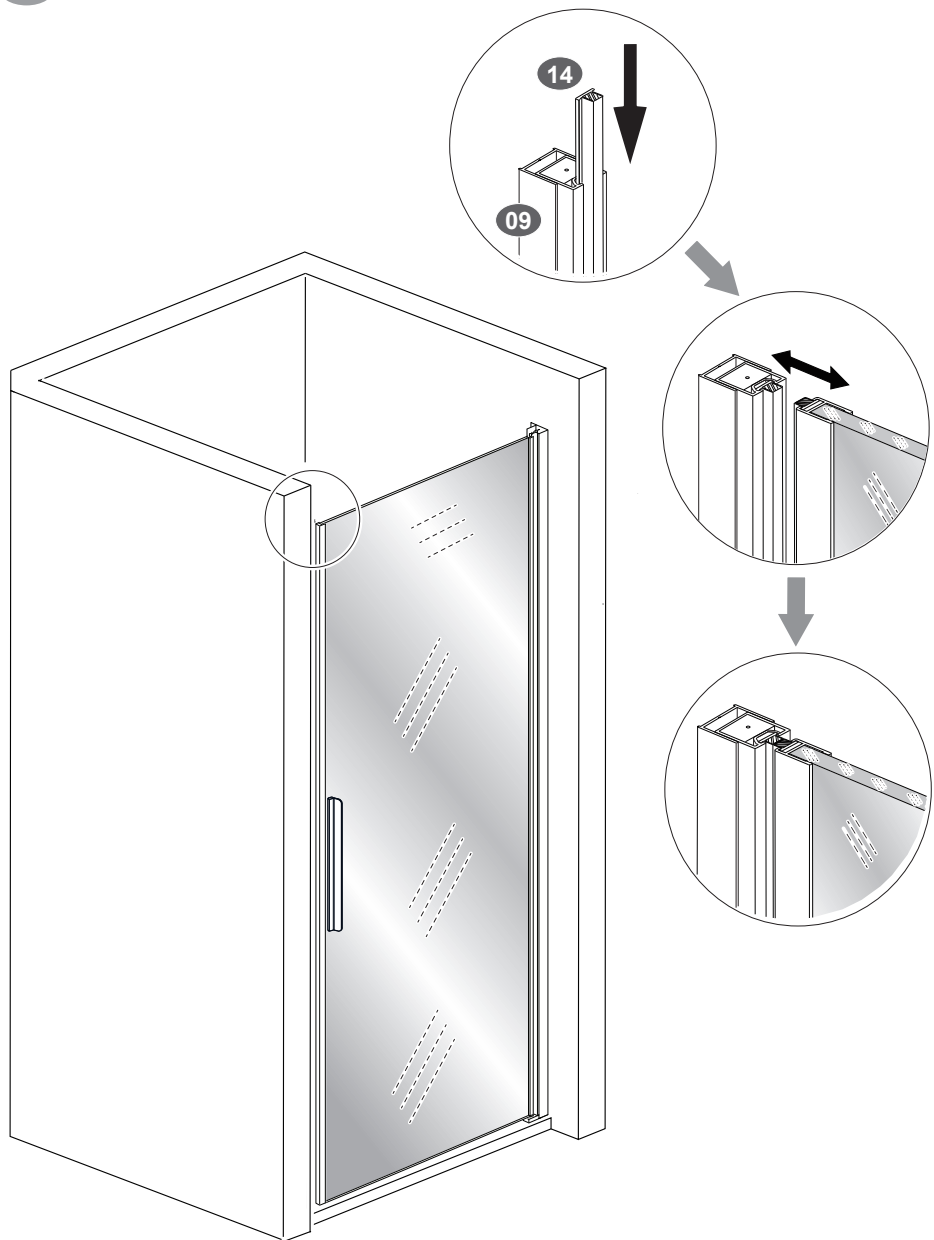
2m



FR - Séquence de montage
EN - Assembly sequence
IT - Sequenza di montaggio

DE - Montageabfolge
ES - Secuencia de montaje
NL - Volgorde montage

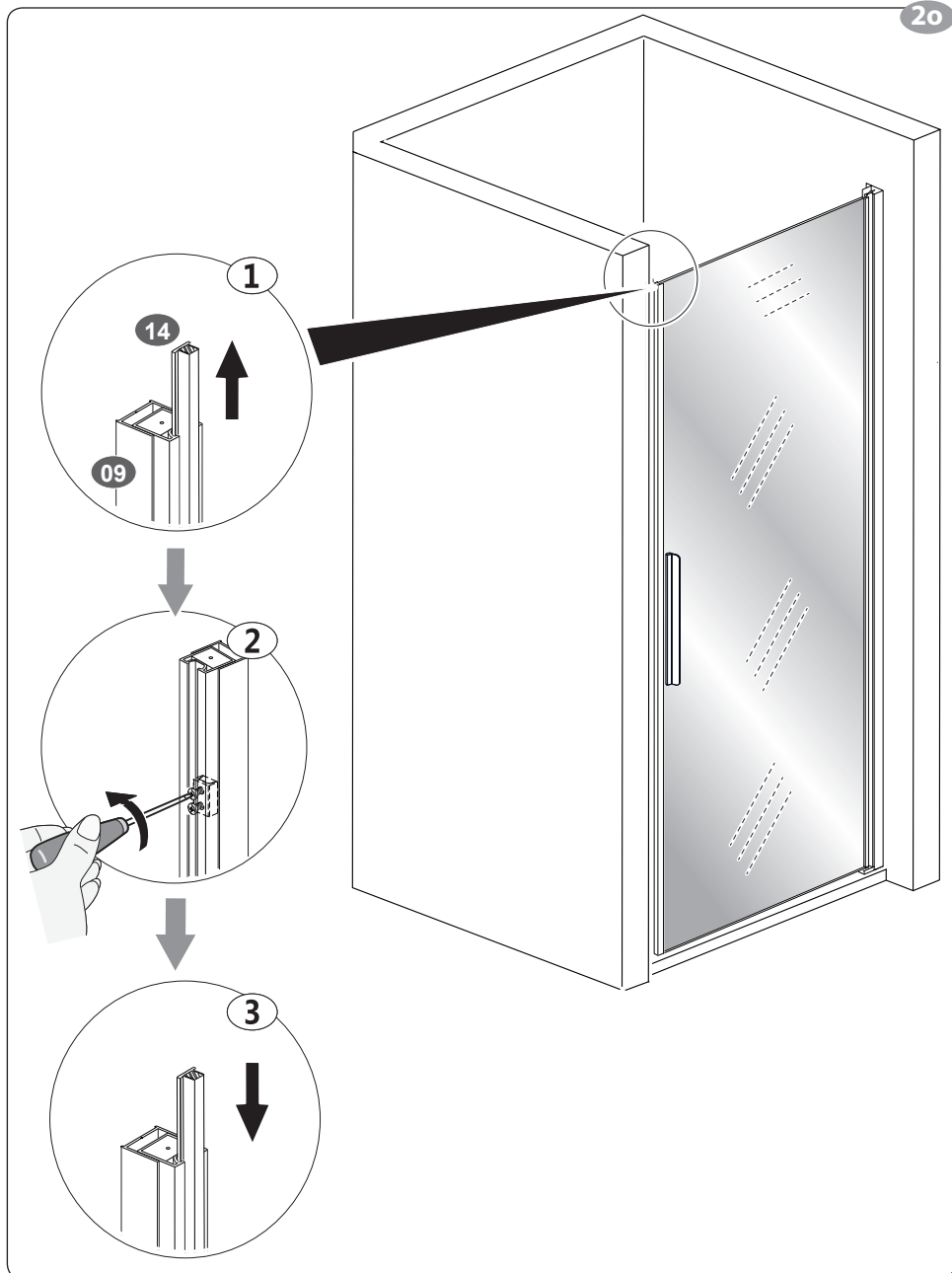
2n



FR - Séquence de montage
EN - Assembly sequence
IT - Sequenza di montaggio

DE - Montageabfolge
ES - Secuencia de montaje
NL - Volgorde montage

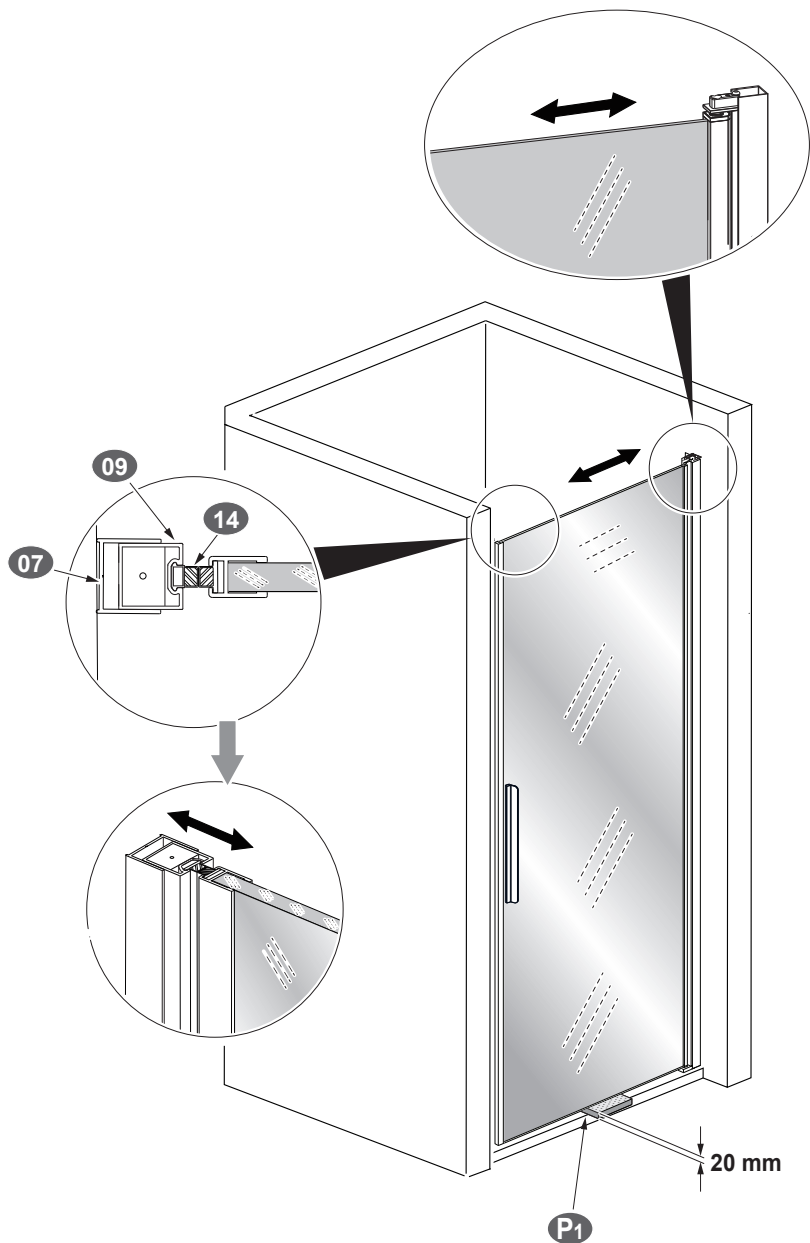
20



FR - Séquence de montage
EN - Assembly sequence
IT - Sequenza di montaggio

DE - Montageabfolge
ES - Secuencia de montaje
NL - Volgorde montage

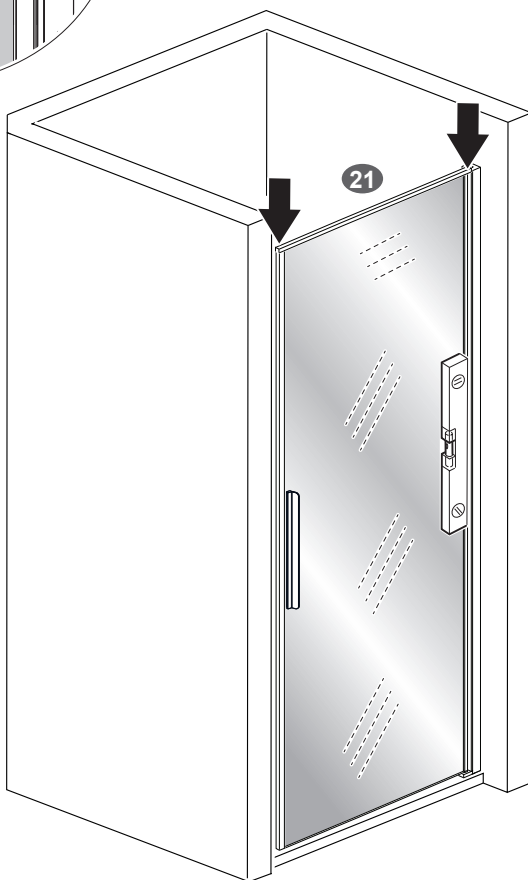
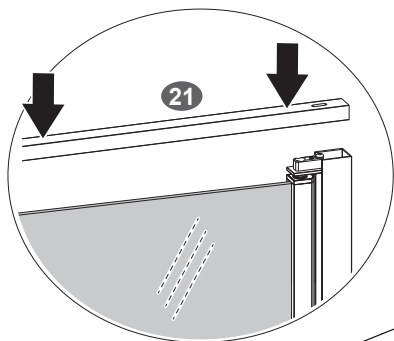
2p



FR - Séquence de montage
EN - Assembly sequence
IT - Sequenza di montaggio

DE - Montageabfolge
ES - Secuencia de montaje
NL - Volgorde montage

29



FR - Séquence de montage
EN - Assembly sequence
IT - Sequenza di montaggio

DE - Montageabfolge
ES - Secuencia de montaje
NL - Volgorde montage

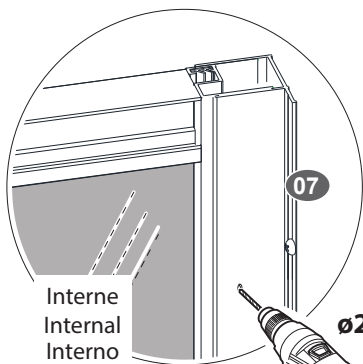
2r



FR - Séquence de montage
EN - Assembly sequence
IT - Sequenza di montaggio

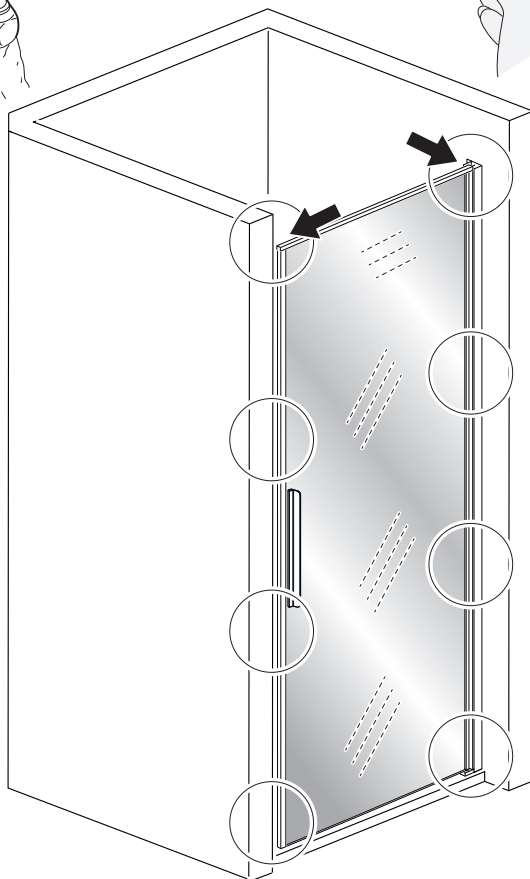
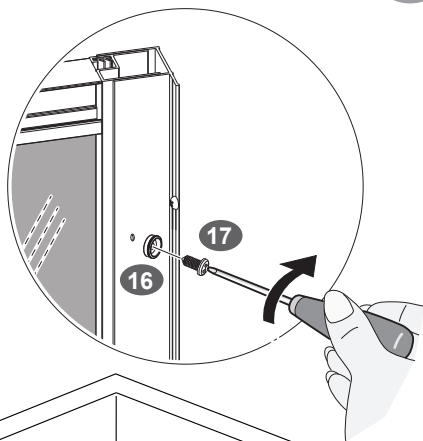
DE - Montageabfolge
ES - Secuencia de montaje
NL - Volgorde montage

2s



Interne
Internal
Interno
Innen
Interno
Intern

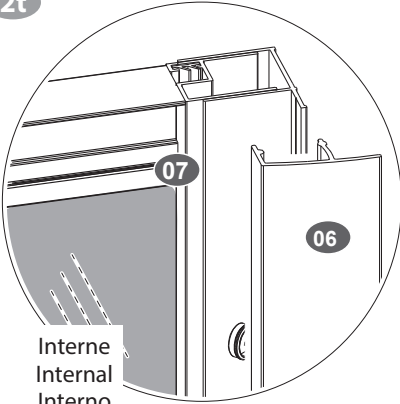
ø2,8mm
05



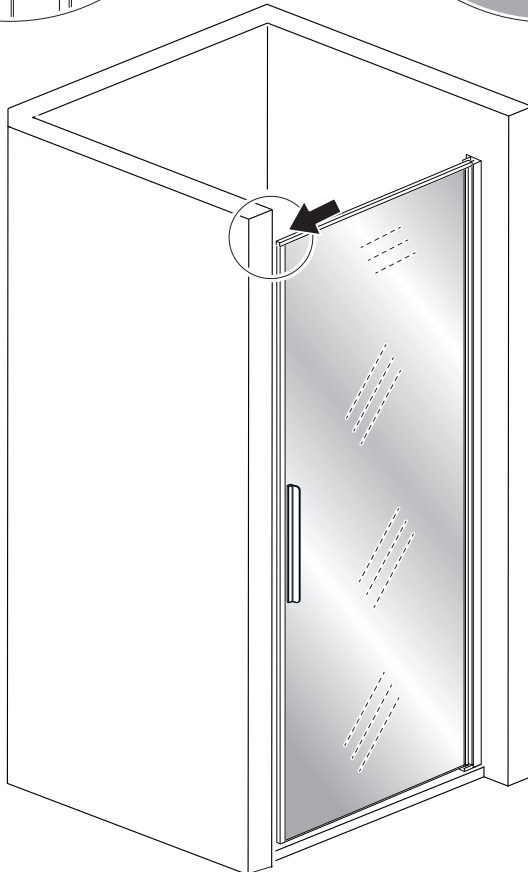
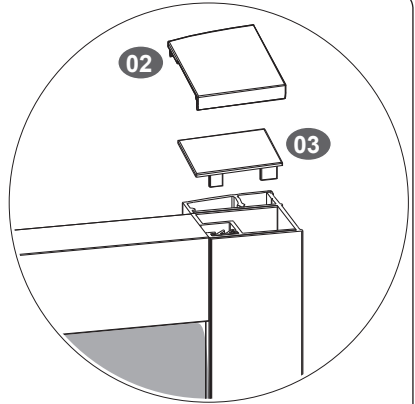
FR - Séquence de montage
EN - Assembly sequence
IT - Sequenza di montaggio

DE - Montageabfolge
ES - Secuencia de montaje
NL - Volgorde montage

2t



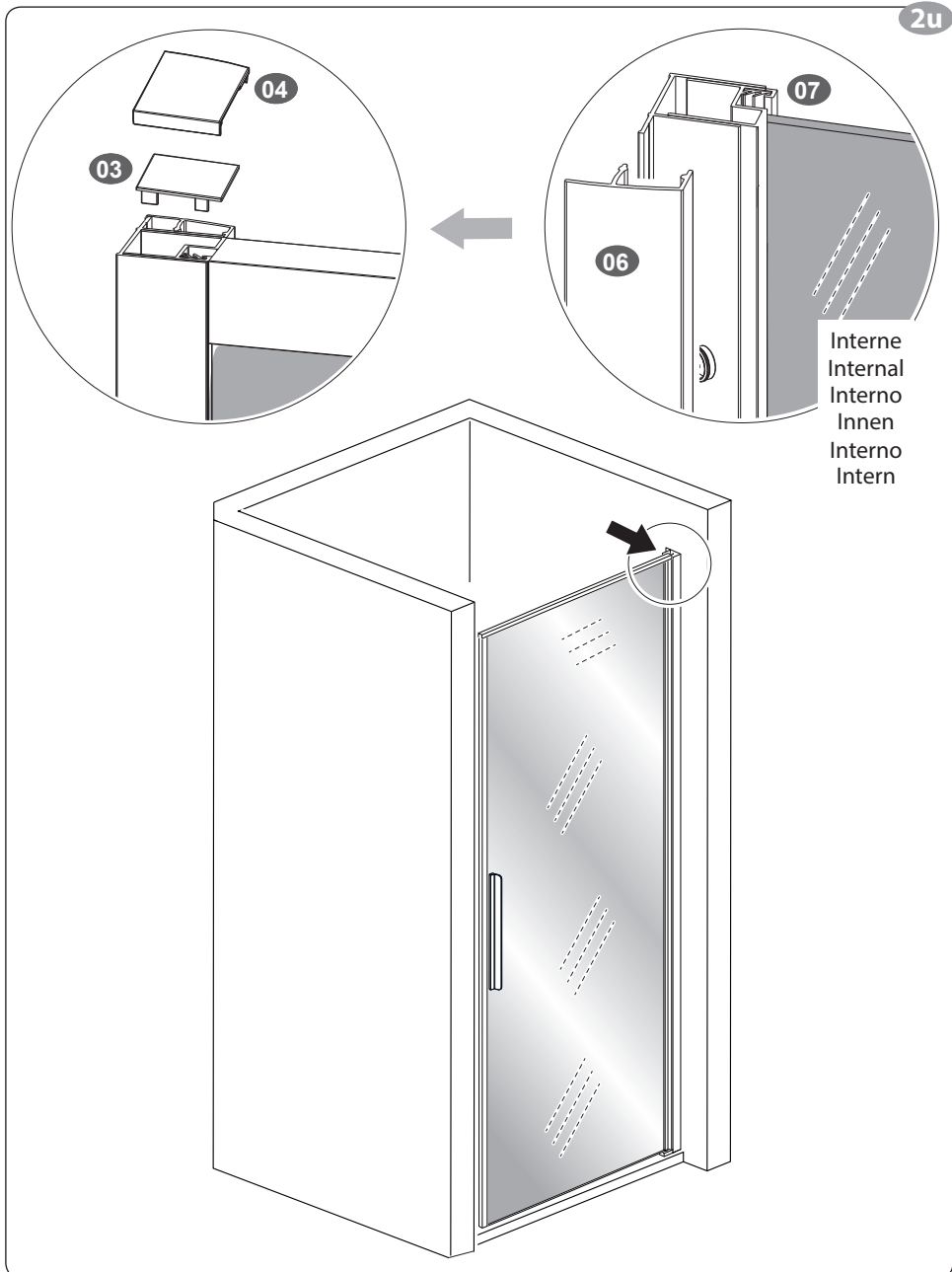
Interne
Internal
Interno
Innen
Interno
Intern



FR - Séquence de montage
EN - Assembly sequence
IT - Sequenza di montaggio

DE - Montageabfolge
ES - Secuencia de montaje
NL - Volgorde montage

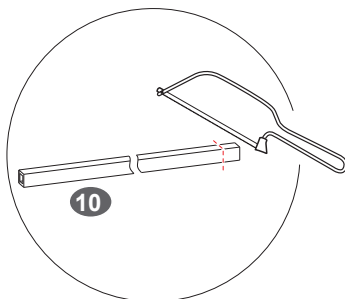
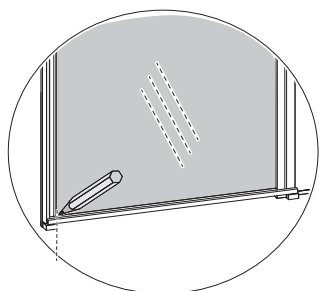
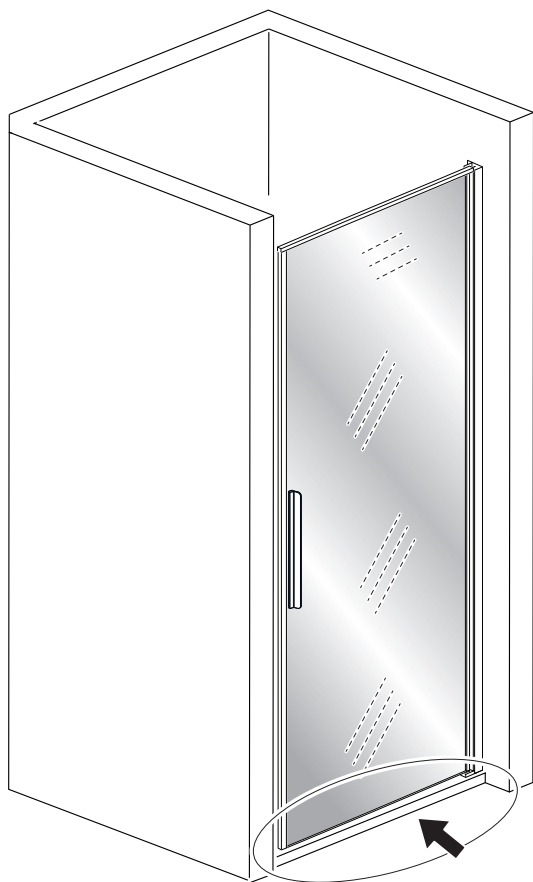
2u



FR - Séquence de montage
EN - Assembly sequence
IT - Sequenza di montaggio

DE - Montageabfolge
ES - Secuencia de montaje
NL - Volgorde montage

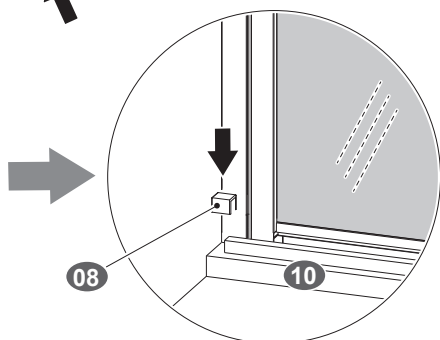
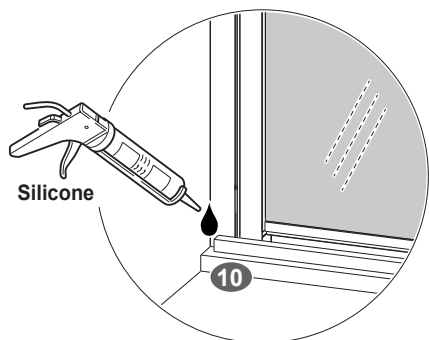
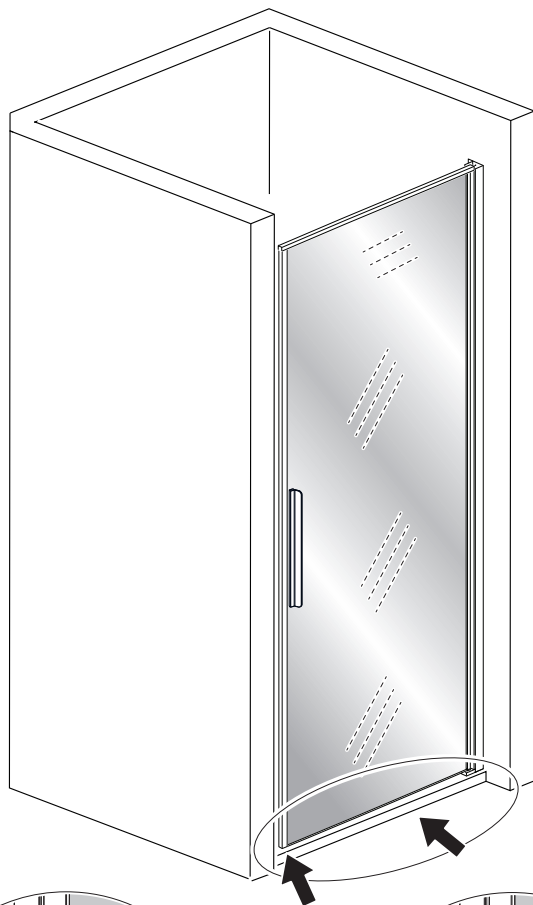
2v



FR - Séquence de montage
EN - Assembly sequence
IT - Sequenza di montaggio

DE - Montageabfolge
ES - Secuencia de montaje
NL - Volgorde montage

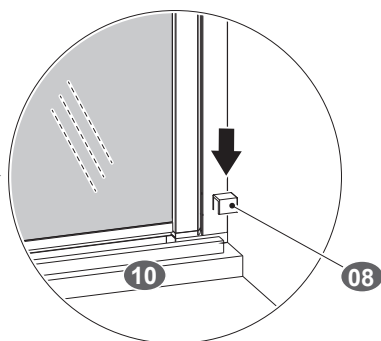
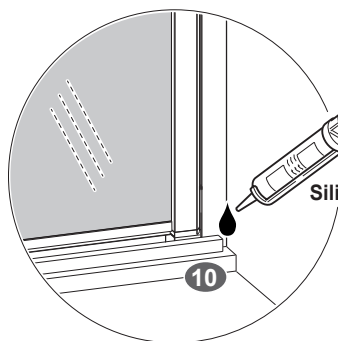
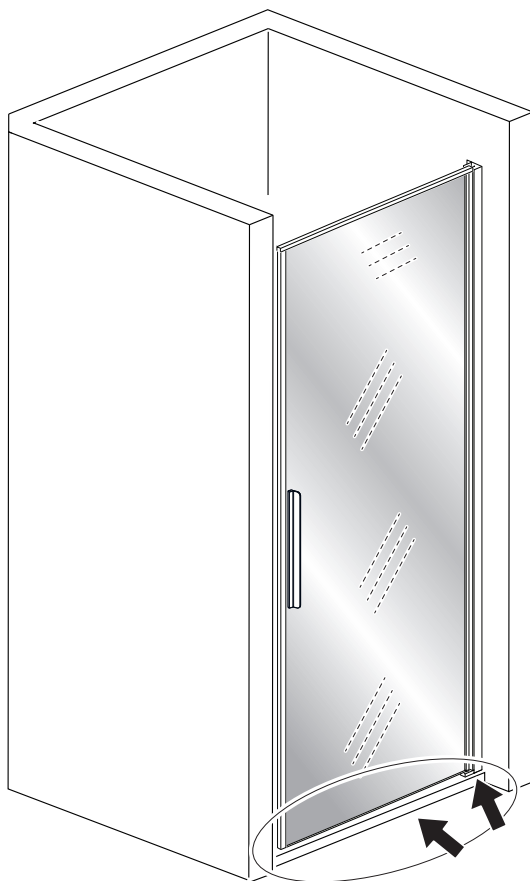
2w



FR - Séquence de montage
EN - Assembly sequence
IT - Sequenza di montaggio

DE - Montageabfolge
ES - Secuencia de montaje
NL - Volgorde montage

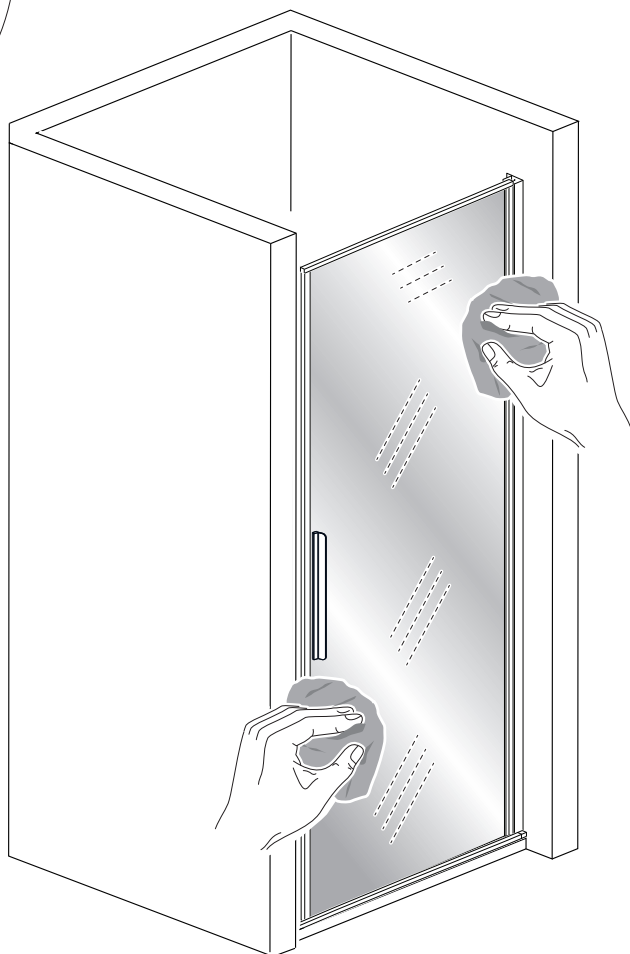
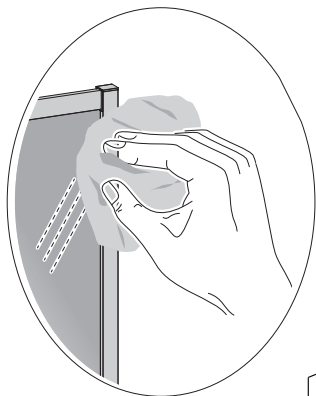
2x



FR - Séquence de montage
EN - Assembly sequence
IT - Sequenza di montaggio

DE - Montageabfolge
ES - Secuencia de montaje
NL - Volgorde montage

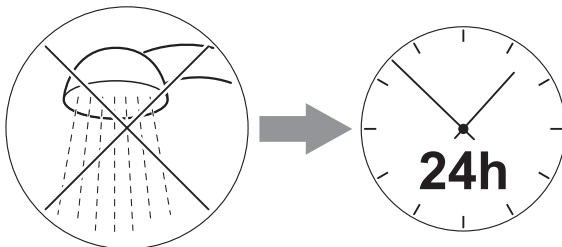
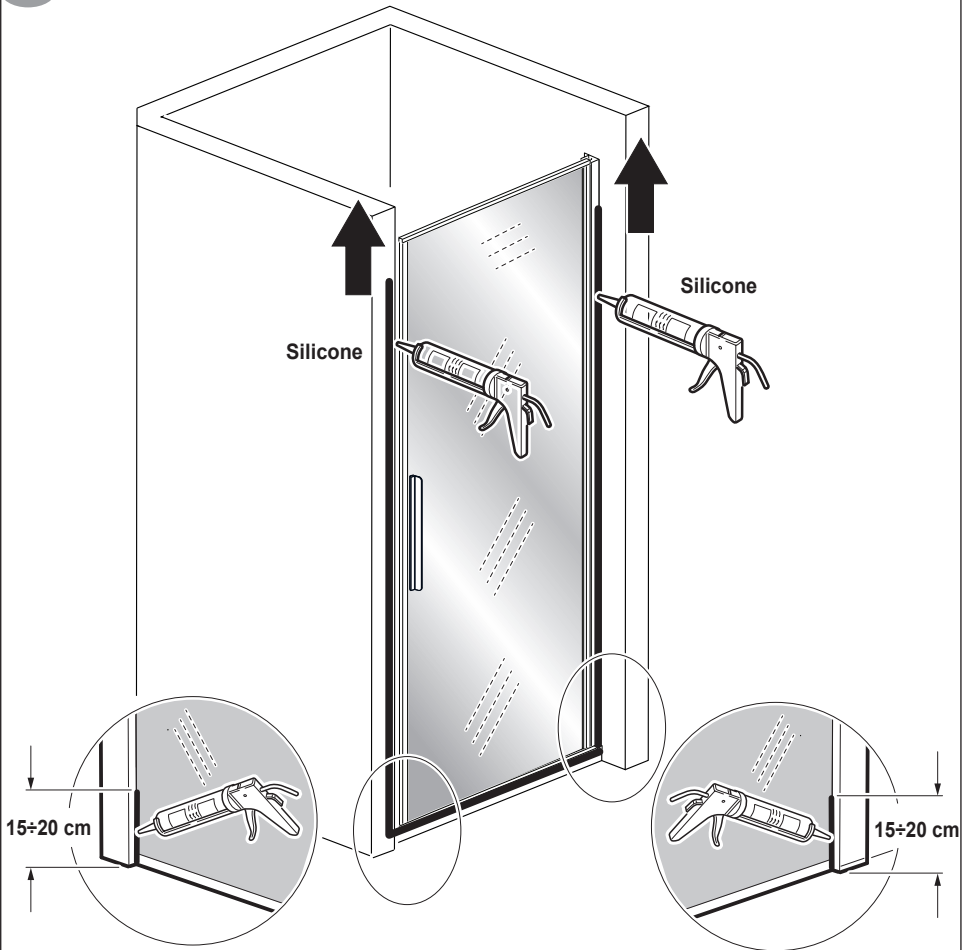
2y



FR - Séquence de montage
EN - Assembly sequence
IT - Sequenza di montaggio

DE - Montageabfolge
ES - Secuencia de montaje
NL - Volgorde montage

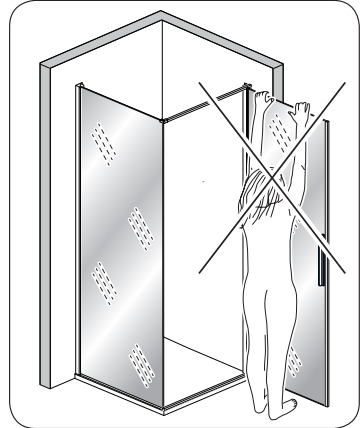
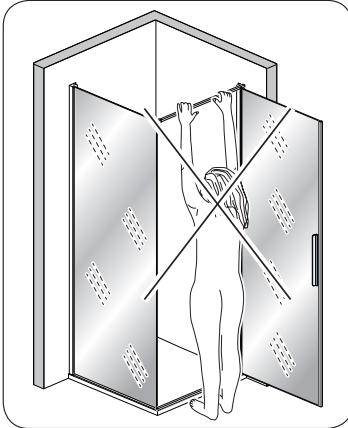
2z



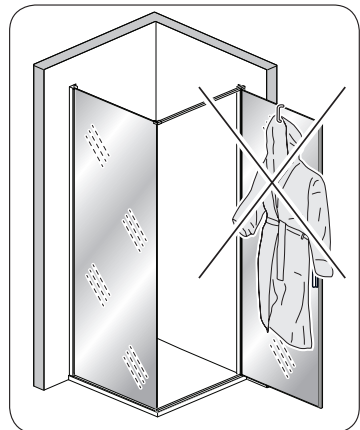
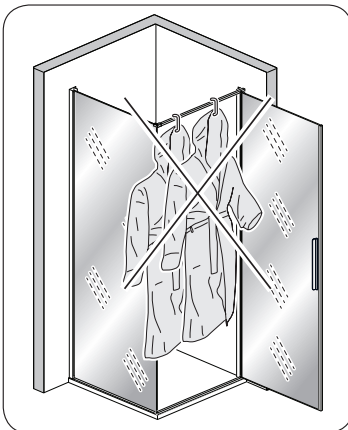
FR - Informations et nettoyage
EN - Information and cleaning
IT - Informazioni e pulizia

DE - Informationen und Reinigung
ES - Informaciones y limpieza
NL - Informatie en reiniging

- FR • **Ne pas s'accrocher à la barre horizontale ou à la porte.**
- EN • **Do not hang on the horizontal bar or on the door.**
- IT • **Non aggrapparsi alla barra orizzontale o alla porta.**
- DE • **Sich nicht an der waagerechten Strebe oder der Tür festhalten.**
- ES • **No se aferre a la barra horizontal o a la puerta.**
- NL • **Ga niet aan de horizontale staaf of de deur hangen.**



- FR • **Ne pas pendre d'objets lourds à la barre horizontale ou à la porte.**
- EN • **Do not hang heavy objects on the horizontal bar or on the door.**
- IT • **Non appendere oggetti pesanti alla barra orizzontale o alla porta.**
- DE • **Keine schweren Gegenstände an die waagerechten Strebe oder die Tür anhängen.**
- ES • **No cuelgue objetos pesados a la barra horizontal o a la puerta.**
- NL • **Hang geen zware voorwerpen aan de horizontale staaf of de deur.**




FR - Informations et nettoyage
EN - Information and cleaning
IT - Informazioni e pulizia

DE - Informationen und Reinigung
ES - Informaciones y limpieza
NL - Informatie en reiniging


FR

Nettoyage des pièces chromées

- Pour le nettoyage des surfaces chromées, utiliser **UNIQUEMENT** des détergents liquides neutres.
Pour maintenir brillantes les surfaces, utiliser régulièrement un linge et du polish normal.
-  **Ne pas utiliser des détergents ou des matériaux abrasifs, d'alcool, de diluants, de substances corrosives ou d'autres solvants.**

Nettoyage des cristaux


- Régulièrement, il est conseillé d'effectuer un nettoyage soigné des cristaux fixes et de la porte.
 - Nettoyage quotidien
Rincer abondamment avec de l'eau froide et sécher avec une raclette en caoutchouc.
 - Nettoyage périodique
Nettoyer régulièrement avec une éponge non abrasive et du vinaigre blanc, puis rincer avec un linge doux.

 **S'il devait être nécessaire de retirer la porte ou le cristal fixe, opérer dans le sens inverse de ce qui est illustré dans le présent manuel.**

EN


Cleaning of chrome-plated parts

- **ONLY** use liquid bleach-free detergents to clean chrome plated surfaces.
To keep the surfaces shiny, periodically use a cloth and a normal polish.

 **Do not use abrasive detergents or materials, alcohol, thinners, corrosive substances or other solvents.**

Cleaning of the glass

- Periodically it is advised to clean the glass panels and the door thoroughly.
 - Daily cleaning
Periodically it is advised to clean the glass panels and the door thoroughly.
 - Periodic cleaning
Periodically clean with a non-abrasive sponge and some white vinegar, then dry with a soft cloth.

 **If it is necessary to remove the door or the glass panels, work through this manual in reverse order to remove it.**


FR - Informations et nettoyage
EN - Information and cleaning
IT - Informazioni e pulizia

DE - Informationen und Reinigung
ES - Informaciones y limpieza
NL - Informatie en reiniging

IT


Pulizia delle parti cromate

- Per la pulizia delle superfici cromate utilizzare SOLO detergenti liquidi neutri. Per mantenere lucide le superfici, utilizzare periodicamente un panno e del normale polish.

 **Non utilizzare detersivi o materiali abrasivi, alcool, diluenti, sostanze corrosive o altri solventi.**

Pulizia dei cristalli

- Periodicamente si consiglia di effettuare un'accurata pulizia dei cristalli fissi e della porta.
 - Pulizia giornaliera
Risciacquare abbondantemente con acqua fredda e asciugare con una racla in gomma.
 - Pulizia periodica
Pulire regolarmente con una spugna non abrasiva e dell'aceto bianco, quindi asciugare con un panno morbido.

 **Se dovesse essere necessario rimuovere la porta o il cristallo fisso, operare in senso inverso a quanto illustrato nel presente manuale.**

DE


Reinigung der verchromten Teile

- Für die Reinigung der verchromten Oberflächen NUR neutrale flüssige Reinigungsmittel verwenden. Um die Oberflächen glänzend zu bewahren, regelmäßig ein Tuch und gewöhnliches Poliermittel verwenden.

 **Keine Scheuermittel, Alkohol, ätzende Stoffe oder andere Lösemittel verwenden.**

Reinigung der Scheiben

- Es wird empfohlen, regelmäßig eine sorgfältige Reinigung der Glaswände und der Tür vorzunehmen.
 - Tägliche Reinigung
Mit reichlich kaltem Wasser abspülen und mit einem Gummiabstreifer trocknen.
 - Regelmäßige Reinigung
Regelmäßig mit einem nicht scheuernden Schwamm und weißem Essig reinigen, anschließend mit einem weichen Tuch trocknen.

 **Sollte es erforderlich sein, die Tür oder die feste Glaswand zu entfernen, in umgekehrter Reihenfolge gegenüber der Veranschaulichung in der vorliegenden Anleitung vorgehen.**


FR - Informations et nettoyage
EN - Information and cleaning
IT - Informazioni e pulizia

DE - Informationen und Reinigung
ES - Informaciones y limpieza
NL - Informatie en reiniging

ES


Limpieza de las partes cromadas

- Para la limpieza de las superficies cromadas, SÓLO utilice detergentes líquidos neutros.
Para mantener las superficies brillantes, periódicamente utilice un paño y un polish normal.

 **No utilice detergentes o materiales abrasivos, alcohol, diluyentes, sustancias corrosiva u otros solventes.**

Limpieza de los cristales


- Periódicamente, se aconseja efectuar una cuidadosa limpieza de los cristales fijos y de la puerta.
 - Limpieza diaria
Enjuague abundantemente con agua fría y seque con una escobilla de goma.
 - Limpieza periódica
Limpie regularmente con una esponja no abrasiva y vinagre blanco, entonces seque con un paño suave.

 **En el caso de que sería necesario quitar la puerta o el cristal fijo, obre en orden inverso a lo que se muestra en este manual.**

NL


Reiniging van de verchromde delen

- Voor de reiniging van de verchromde oppervlakken, gebruik ALLEEN vloeibare neutrale producten.
Om altijd glanzende oppervlakken te hebben, gebruik periodiek een doek en normale polish.

 **Gebruik geen schurende producten of materialen, alcohol, verdunningsmiddelen, bijtende stoffen of andere solventen.**

Reiniging van de glaspartijen

- Het is aan te raden om periodiek de vaste glaspartijen en de deur grondig te reinigen.
 - Dagelijkse reiniging
Spoel overvloedig met koud water en droog met een rubberen aftrekker.
 - Periodieke reiniging
Reinig regelmatig met een zachte spons en witte azijn. Droog af met een zachte doek.

 **Indien het nodig is de deur of de vaste ruit te verwijderen, ga omgekeerd te werk als aangegeven in deze handleiding.**