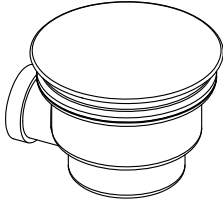
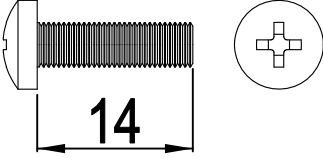
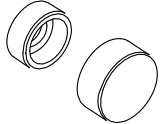
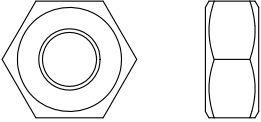
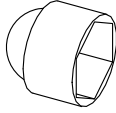
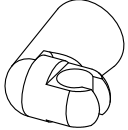
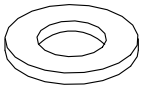
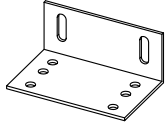
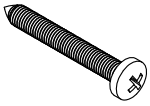
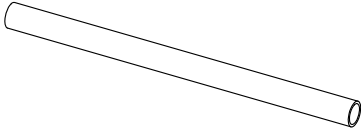
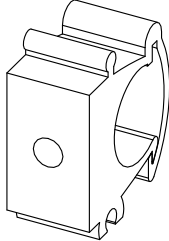
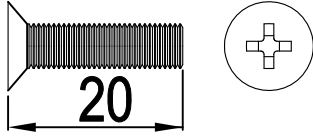
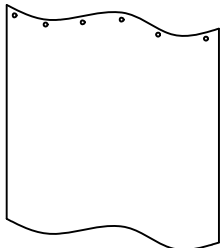
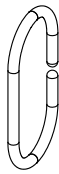
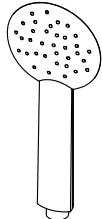
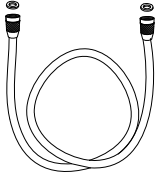
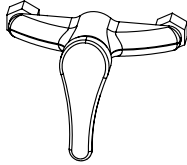

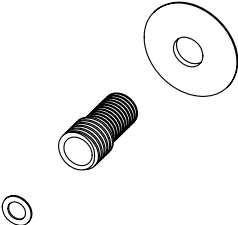


<p>7</p> <p>X1</p> 	<p>8</p> <p>M4</p> <p>X12</p> 	<p>9</p> <p>X27</p> 
<p>10</p> <p>M4</p> <p>X16</p> 	<p>11</p> <p>X14</p> 	<p>12</p> <p>X1</p> 
<p>13</p> <p>X16</p> 	<p>14</p> <p>X2</p> 	<p>15</p> <p>X17</p>  <p>ST3.9X16</p>
<p>16</p> <p>X1</p> 	<p>17</p> <p>X2</p> 	<p>18</p> <p>M4</p> <p>X4</p> 
<p>19</p> <p>X1</p> 	<p>20</p> <p>X6</p> 	<p>21</p> <p>X1</p> 
<p>22</p> <p>X1</p> 	<p>23</p> <p>X1</p> 	<p>24</p> <p>X2</p> 
<p>25</p> <p>X2</p> 	<p>26</p> <p>X2</p> 