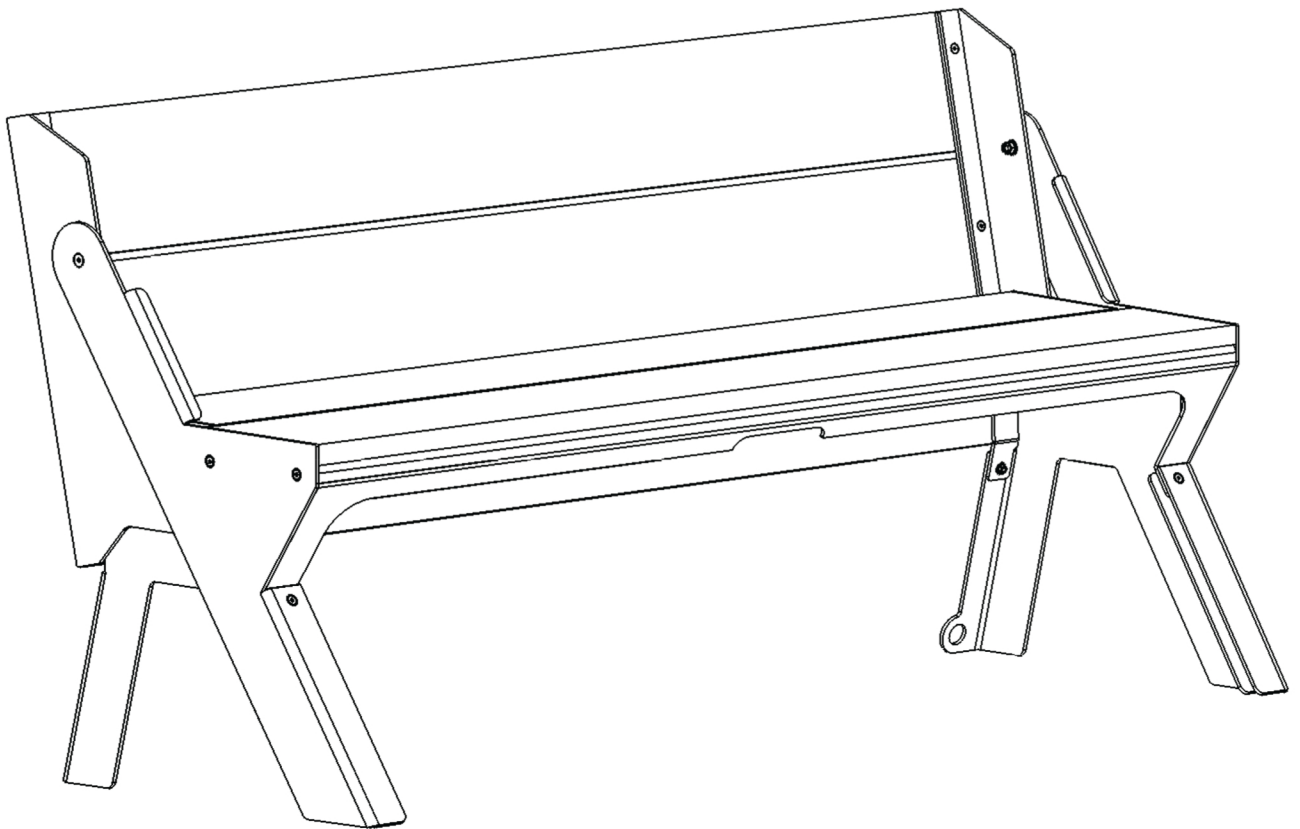


Spinwood®



Belangrijk!

Indien de gebruiks- en veiligheidsinstructies niet worden nageleefd, kan het product een gevaar opleveren.



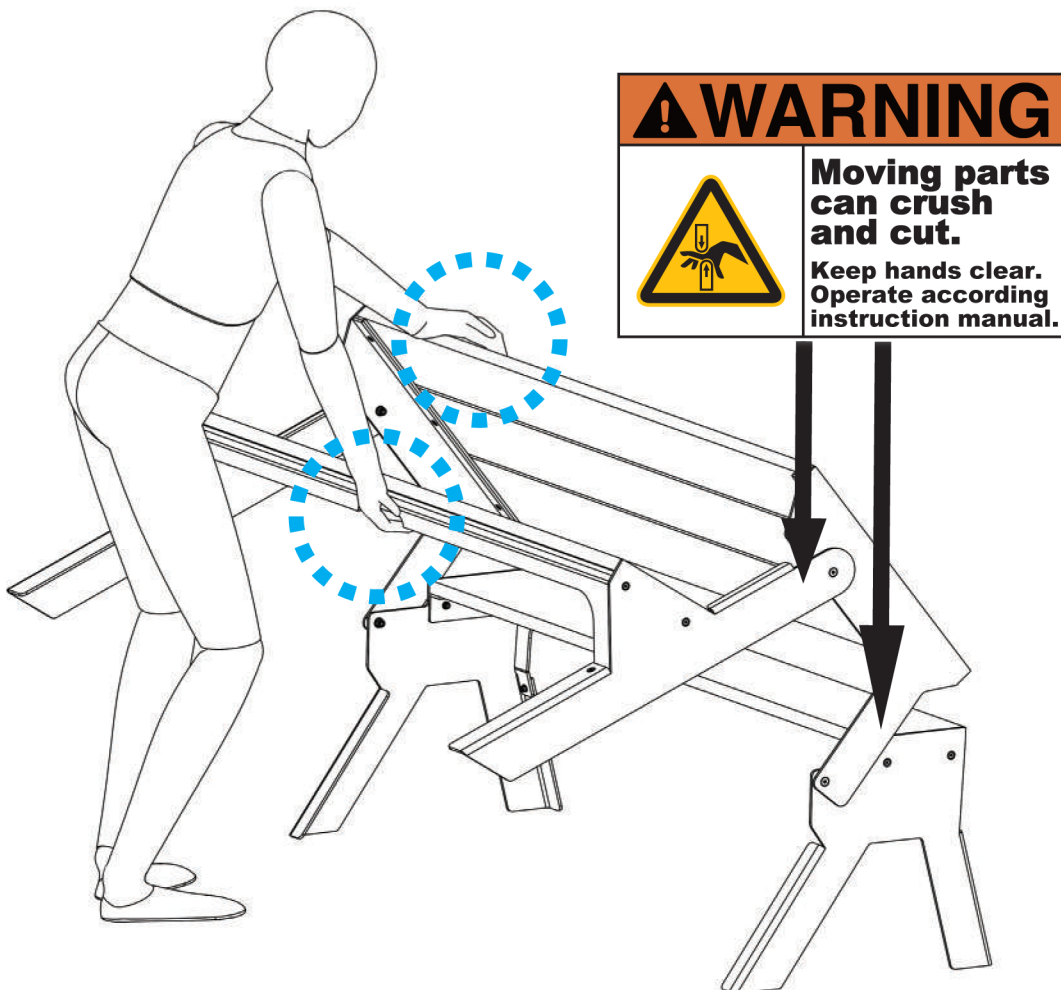
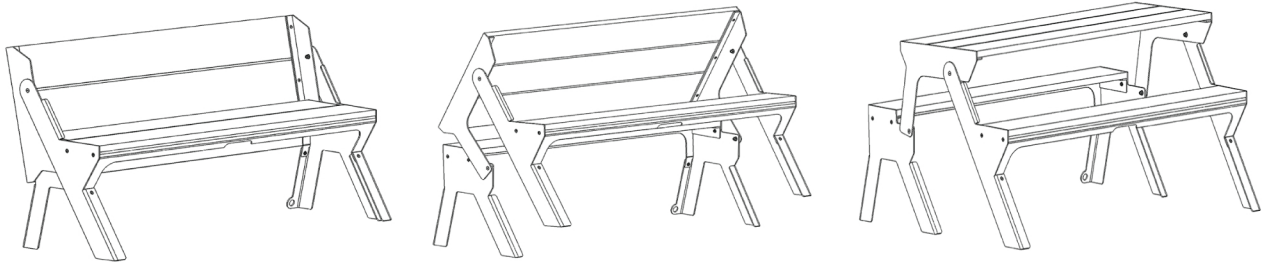
Veiligheids- en Gebruiksaanwijzingen



LET OP! Om ongelukken te voorkomen de bank alleen in- en uitklappen op onderstaande manier. Plaats uw handen alleen op de daarvoor bestemde plekken in het midden van de tafel/bank (zie onderstaande tekening). Controleer voor het in- en uitklappen dat de scharnieren aan beide kanten niet in de buurt komen van ledematen, dieren en goederen.

Assemblage en gebruik niet geschikt voor kinderen jonger dan 16 jaar. Dit product bevat kleine onderdelen die voor verstikking kunnen zorgen. Dit product werd uitsluitend voor huishoudelijk gebruik ontworpen. Voorkom ten alle tijden dat scherpe voorwerpen in contact komen met de verflaag.

Spinwood B.V. aanvaard geen aansprakelijkheid, daaronder mede begrepen schade door onjuist gebruik en/of gebruik wat niet overeenkomt met de veiligheids- en gebruiksaanwijzingen.



Onderdelenlijst

Benodigheden

1x Steeksleutel 10 (M6)
1x Steeksleutel 13 (M8)
1x Kuiskop schroevendraaier

De montage verloopt het meest effectief als u The Folding Dutchman met twee personen in elkaar zet. Gebruik daarbij een doek/karton als ondergrond om beschadigingen te voorkomen.

Pakket A

1x Voorgemonteerde achterbank incl. hout
1x Voorgemonteerde voorbank incl. hout
2x Voorpoten

Pakket B

1x Voorgemonteerd tafelblad
2x Tafelzijkant
2x Achterpoten

Montagemateriaal (plastic zakjes):

8 x Nylon ring
6 x M6(10mm) verzonken kruiskop bout (kleine bout)

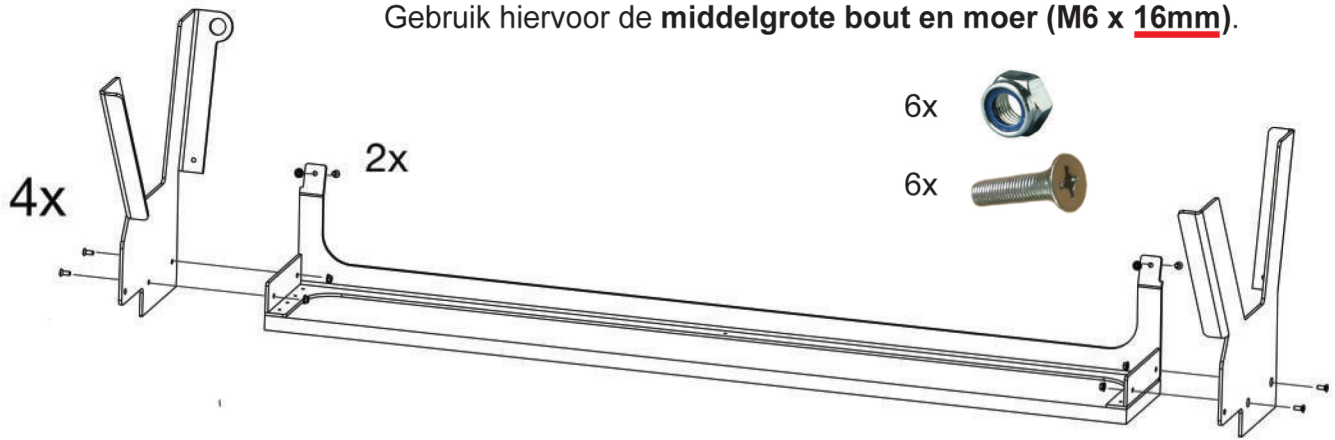
12x M6(16mm) verzonken kruiskop bout (middelgrote bout)
12x M6 borgmoer

4x M8(25mm) verzonken Kruiskop bout (grote bout)
4x M8 borgmoer
4x M8 afdekdoppen zwart

Op bepaalde plekken zijn rubberen strips geplaatst om gebruiksschade te voorkomen. Deze mogen niet verwijderd worden.

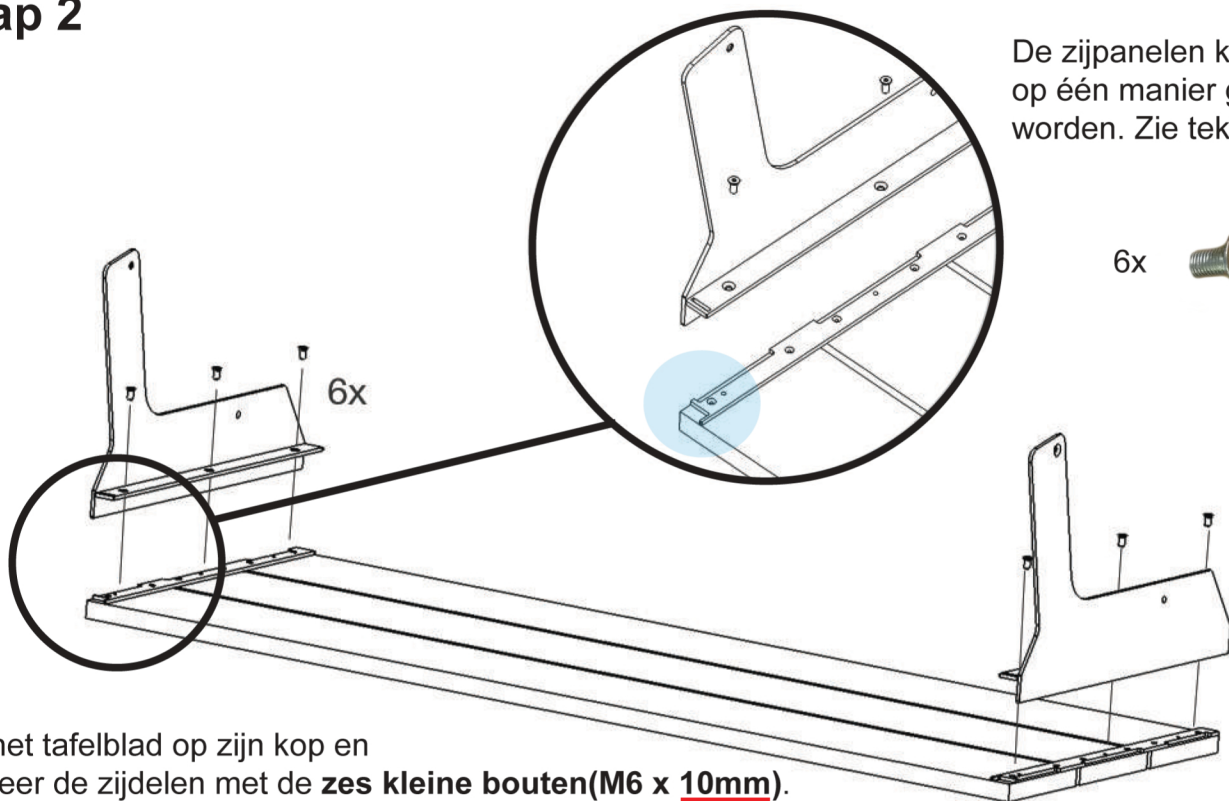
Stap 1

Leg de achterbank op zijn kop en lijn de gaten netjes uit.
Monteer de achterpoten stevig met zes boutverbindingen aan elkaar vast.
Gebruik hiervoor de **middelgrote bout en moer (M6 x 16mm)**.



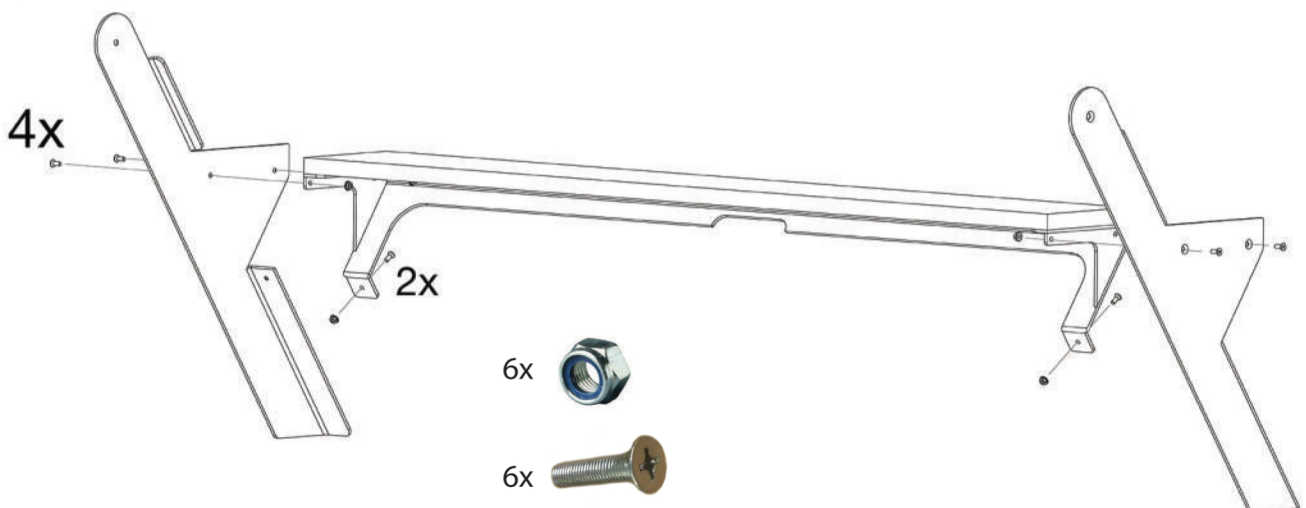
Stap 2

De zijpanelen kunnen maar op één manier gemonteerd worden. Zie tekening.



Leg het tafelblad op zijn kop en
monteer de zijdelen met de **zes kleine bouten (M6 x 10mm)**.

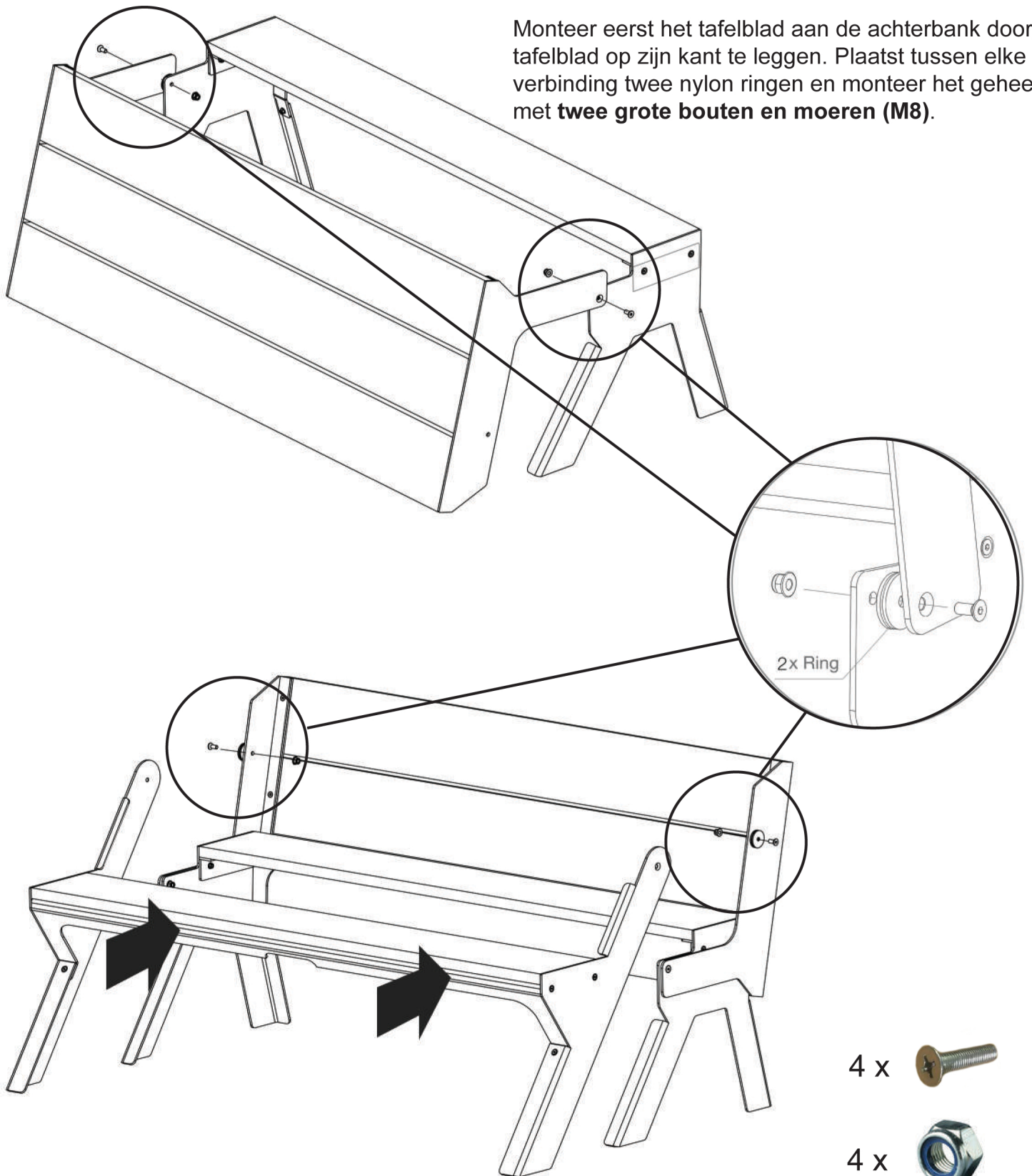
Stap 3



Lijn de gaten netjes uit en monteer de voorbank met zes boutverbindingen stevig aan de voorpoten.
Gebruik hiervoor **zes keer de middelgrote bout en moer (M6 x 16mm)**.

Stap 4

Monteer eerst het tafelblad aan de achterbank door het tafelblad op zijn kant te leggen. Plaats tussen elke verbinding twee nylon ringen en monteer het geheel met **twee grote bouten en moeren (M8)**.

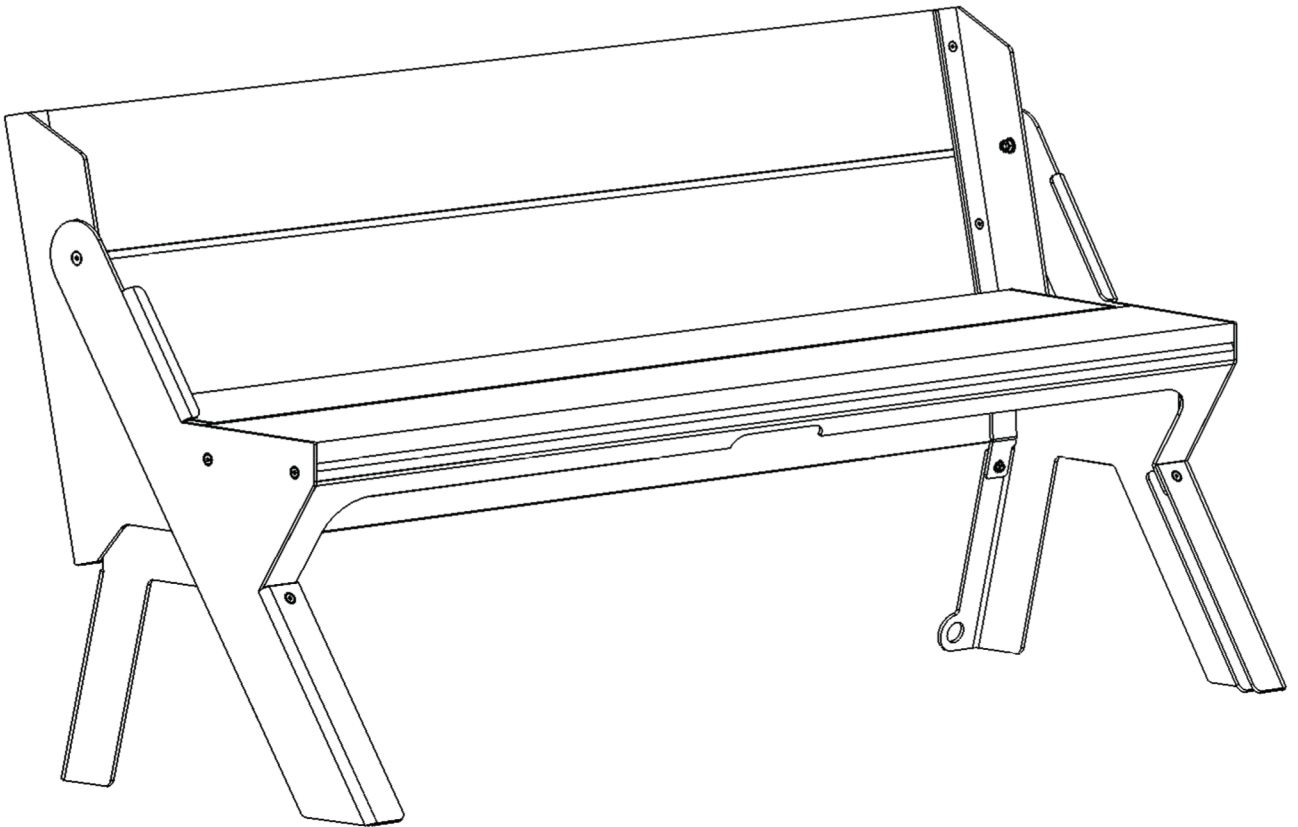


Klap het tafelblad om als rugleuning en schuif de voorbank in de achterbank. Gebruik wederom bij elke verbinding twee nylon ringen en monteer het geheel met twee **grote bouten en moeren (M8)**.

Controleer nog eenmaal alle verbindingen en draai ze stevig vast. Gebruik de **afdekdoppen** om de grote moerverbinding (M8) af te dekken.

The Folding Dutchman is nu klaar voor gebruik!

Spinwood®



Important!

**If the use and safety instructions are not followed,
use of the product may result in damages or injury.**



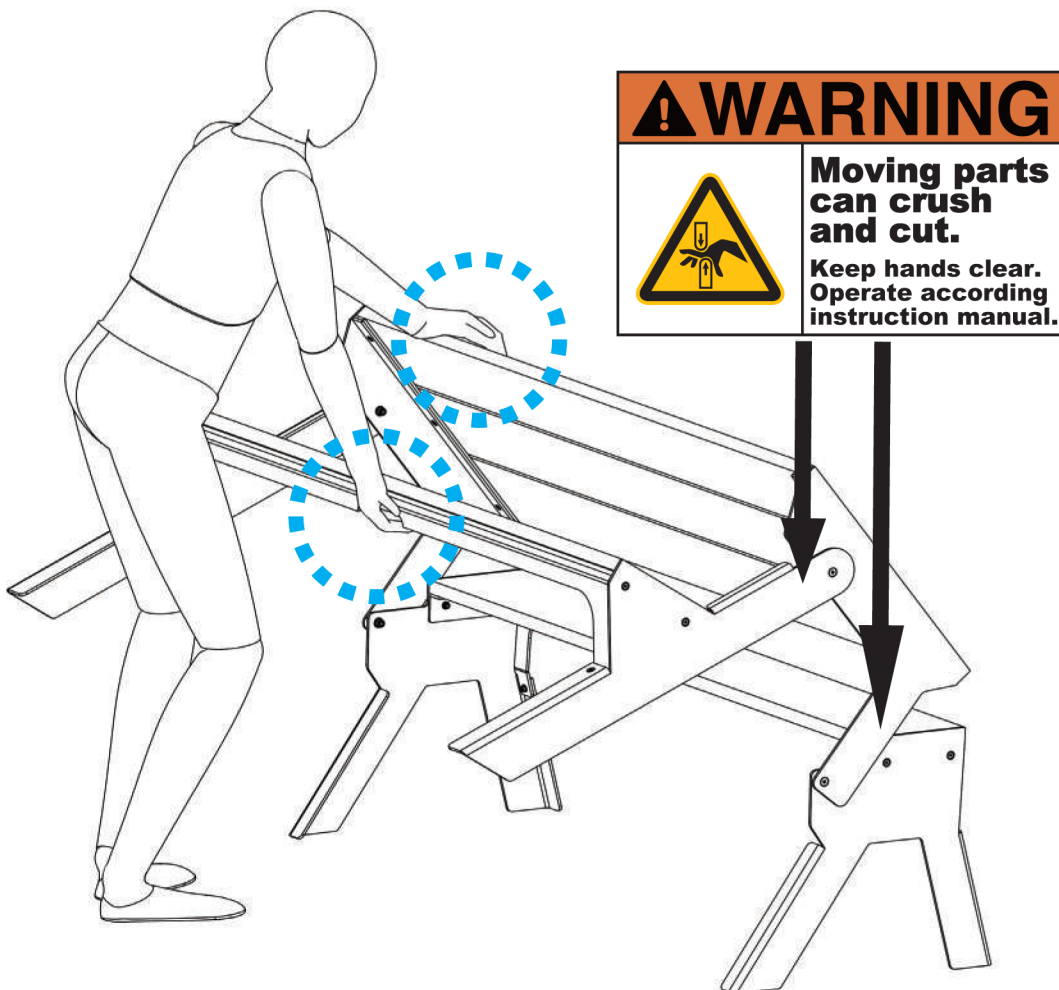
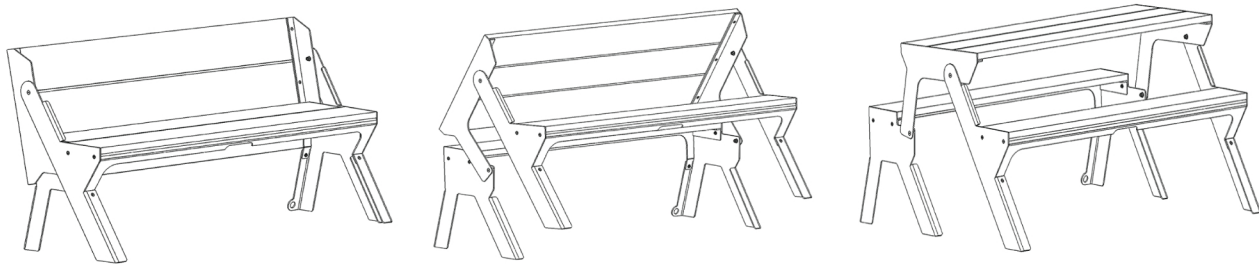
Safety and User Instructions



CAUTION! To prevent accidents, simply fold and unfold the Folding Dutchman as shown below. Place your hands only at the designated places in the center of the table / couch (see the drawing below). Make sure that the hinges on both sides do not come close to limbs, animals and goods.

Assembly and use is not suitable for children under the age of 16. This product contains small parts that can cause choking. This product was designed for domestic use only. Avoid sharp objects coming into contact with the paint layer. Read all the instructions before you start assembling the Folding Dutchman.

Spinwood B.V. does not accept any liability, including damage caused by improper use and / or use that does not conform to the safety and usage instructions.



List of parts

Necessities

1x Wrench 10 (M6)
1x Wrench 13 (M8)
1x Phillips screwdriver

The assembly is most effective when you assemble The Folding Dutchman with two people.
Use a cloth / cardboard as a subsurface to prevent damage.

Package A

1x Pre-assembled rear seat incl. wood
1x Pre-assembled front seat incl. wood
2x Front legs

Package B

1x Pre-assembled table top
2x Tableside
2x Hind legs

Assembly material (plastic bags):

8 x Nylon ring
6 x M6 (10 mm) recessed bolt (small bolt)

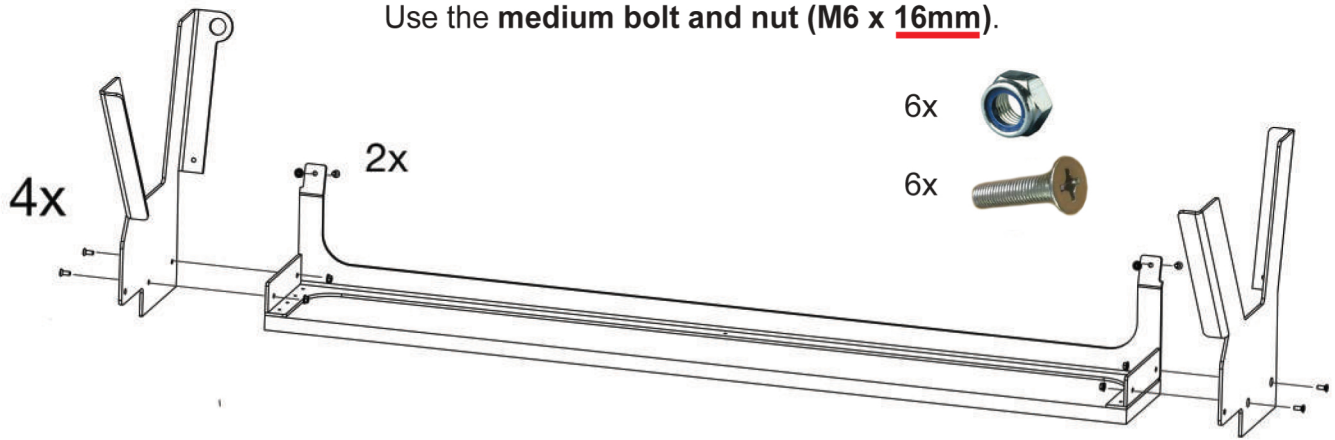
12x M6 (16mm) recessed bolt (medium bolt)
12x M6 Lock nut

4x M8 (25mm) recessed bolt (large bolt)
4x M8 Lock nut
4x M8 cover caps black

On some spots rubber strips are placed to prevent usage damage.
These should not be removed. Screw the parts into place by hand first
and tighten all parts only when all the parts are assembled.

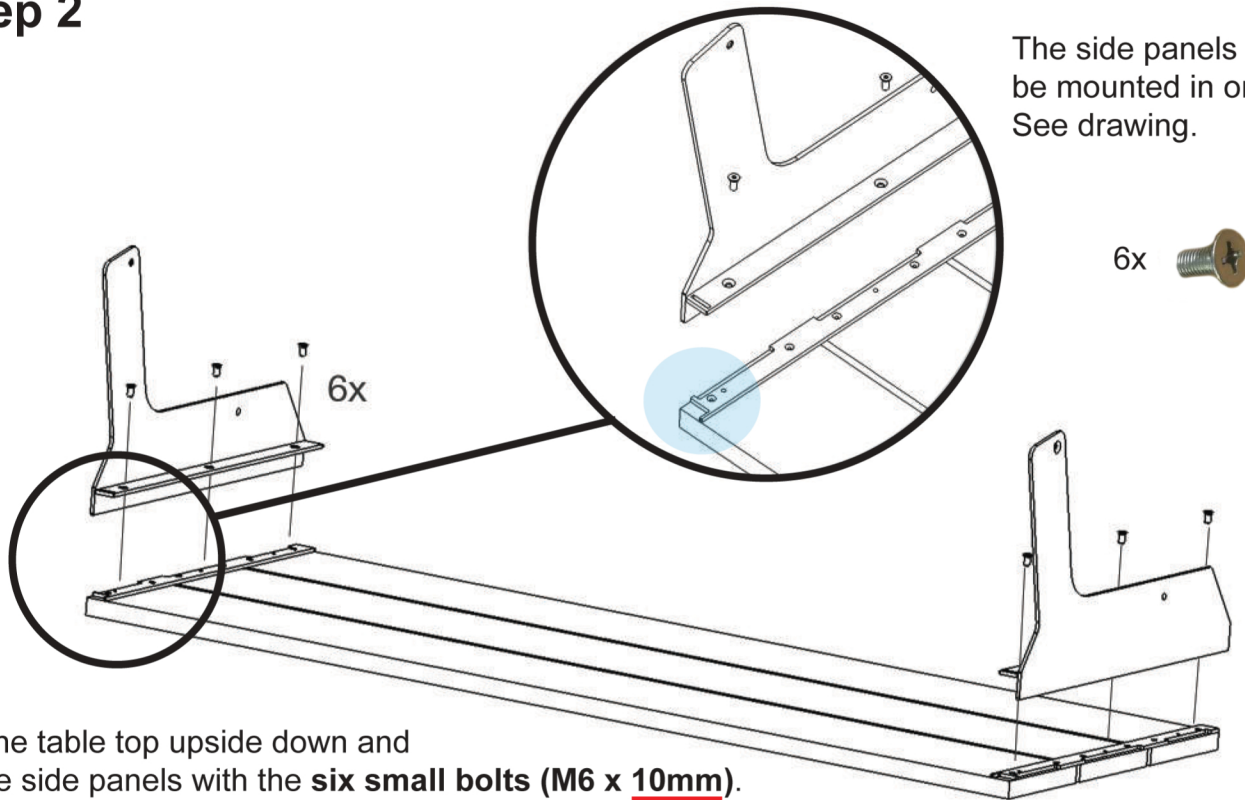
Step 1

Put the back seat upside down and align the holes.
Fit the hind legs with six boltconnections to the back seat.
Use the **medium bolt and nut (M6 x 16mm)**.



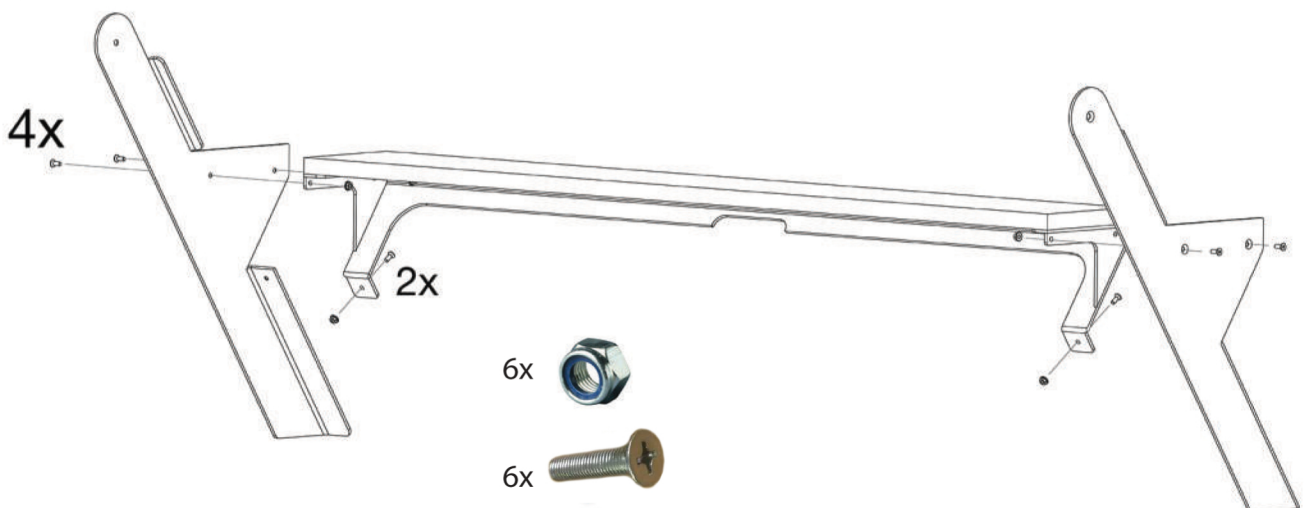
Step 2

The side panels can only be mounted in one way.
See drawing.



Put the table top upside down and
fix the side panels with the **six small bolts (M6 x 10mm)**.

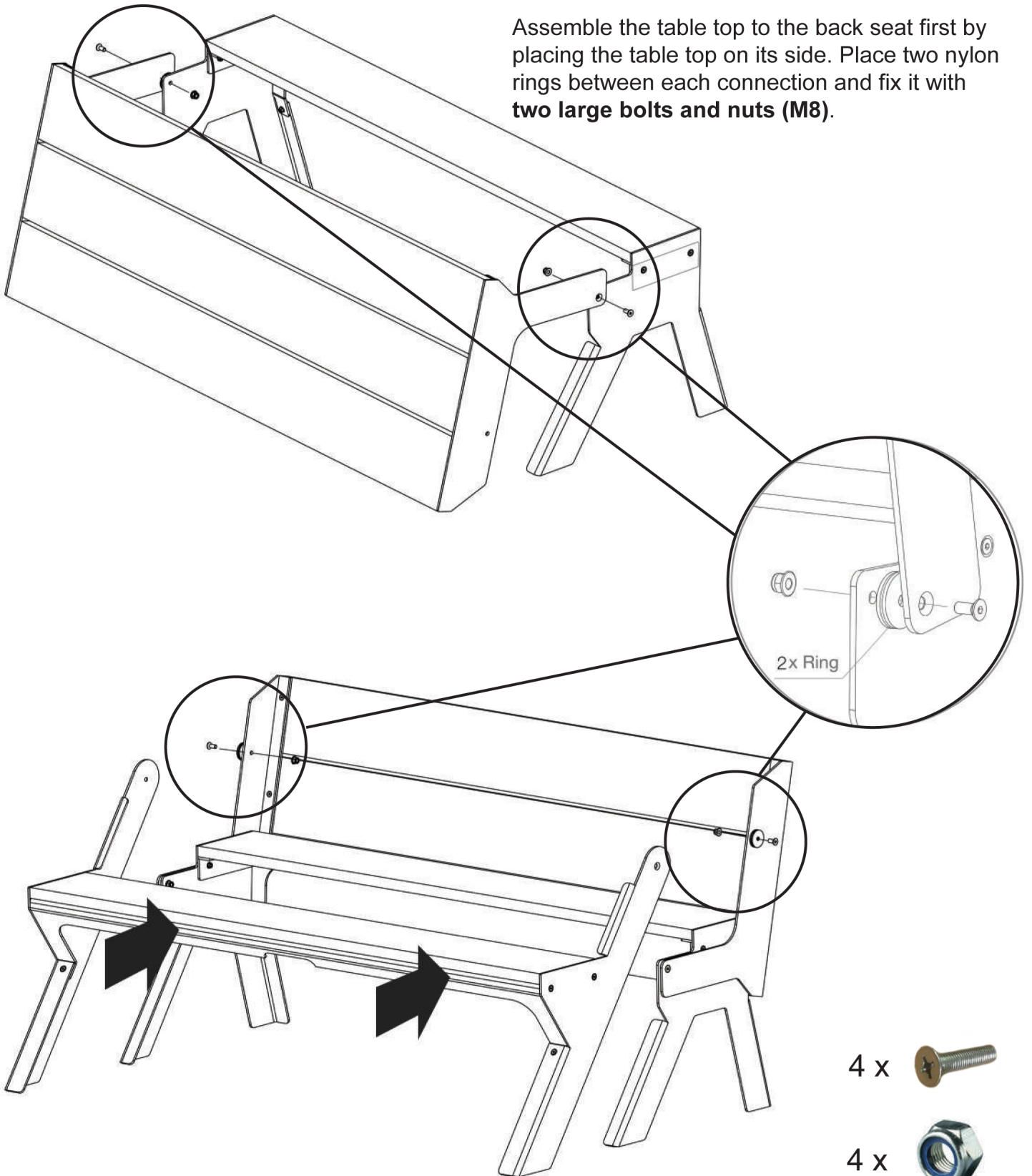
Step 3



Align the holes carefully and fasten the front seat to the front legs with six boltconnections.
Use the **six medium-sized bolts and nuts (M6 x 16mm)**.

Step 4

Assemble the table top to the back seat first by placing the table top on its side. Place two nylon rings between each connection and fix it with **two large bolts and nuts (M8)**.



Fold the table top as a backrest and slide the front seat into the back seat. Again use two nylon rings between each connection and fix it with two **large bolts and nuts (M8)**.

Check all connections again and only now tighten them securely. Use the **cover caps** to cover the large nut joint (M8).

4 x 

4 x 

8 x 

4 x 

The Folding Dutchman is now ready for use!