







ORBIS®

energía inteligente®

VIARIS UNI



	Manual de usuario	2
	Manuale d'uso	25
	User manual	48
	Manuel de l'utilisateur	71
	Bedienungsanleitung	94
	Brugermanual	117

ÍNDICE

<i>DESCRIPCIÓN</i>	3
<i>MODELOS (DIMENSIONES)</i>	5
<i>INSTALACIÓN DEL CARGADOR INTELIGENTE</i>	6
<i>CONEXIÓN DE ALIMENTACIÓN DEL EQUIPO</i>	8
<i>PROTECCIÓN ELÉCTRICA ADICIONAL</i>	13
<i>FINALIZACIÓN DE LA INSTALACIÓN</i>	14
<i>PROCESO DE RECARGA</i>	15
<i>INDICADORES LUMINOSOS</i>	16
<i>ESTADOS DEL CARGADOR</i>	18
<i>CONFIGURACIÓN Y CONTROL DEL CARGADOR A TRAVÉS DE PLATAFORMA WEB Y APLICACIÓN e-VIARIS</i>	19
<i>MANTENIMIENTO</i>	20
<i>SUSTITUCIÓN DE LA PILA</i>	20
<i>CARACTERÍSTICAS TÉCNICAS</i>	21
<i>EXTRAS</i>	21
<i>RESOLUCIÓN DE PROBLEMAS</i>	22
<i>DIRECTIVAS Y NORMAS DE REFERENCIA</i>	24

DESCRIPCIÓN

El cargador VIARIS UNI es un punto de recarga inteligente para vehículos eléctricos mediante cable de conexión de 5 o 10 m (Tipos 1 o 2) y/o con base de toma de corriente (Schuko o Tipo 2), en Modo 1, 2 o 3 (EN 61851-1), que le permite conectar y cargar su vehículo eléctrico.

El VIARIS UNI incluye:

- Cable de conexión Tipo 1 o Tipo 2 de 5 o 10 metros de longitud, o con base de toma de corriente (Tipo 2).
- Carcasa robusta IK10 que se monta fácilmente en la pared y es fácil de usar.
- Indicadores LED de estado de funcionamiento.
- Dispositivo de desconexión de energía en caso de corrientes defectuosas con un componente continuo superior a 6 mA.
- Un modulador de carga que le permite maximizar su carga y minimizar las interrupciones en el hogar.
- Descarga gratuita de la aplicación e-VIARIS disponible en Google Play y App Store.
- Capacidad para establecer programaciones horarias de carga en los periodos deseados a través de la aplicación.
- Opcionalmente puede incluir una entrada Schuko adicional (modos de carga 1 y 2) limitada a 14 A.

Símbolos de aviso utilizados en este manual de instrucciones:

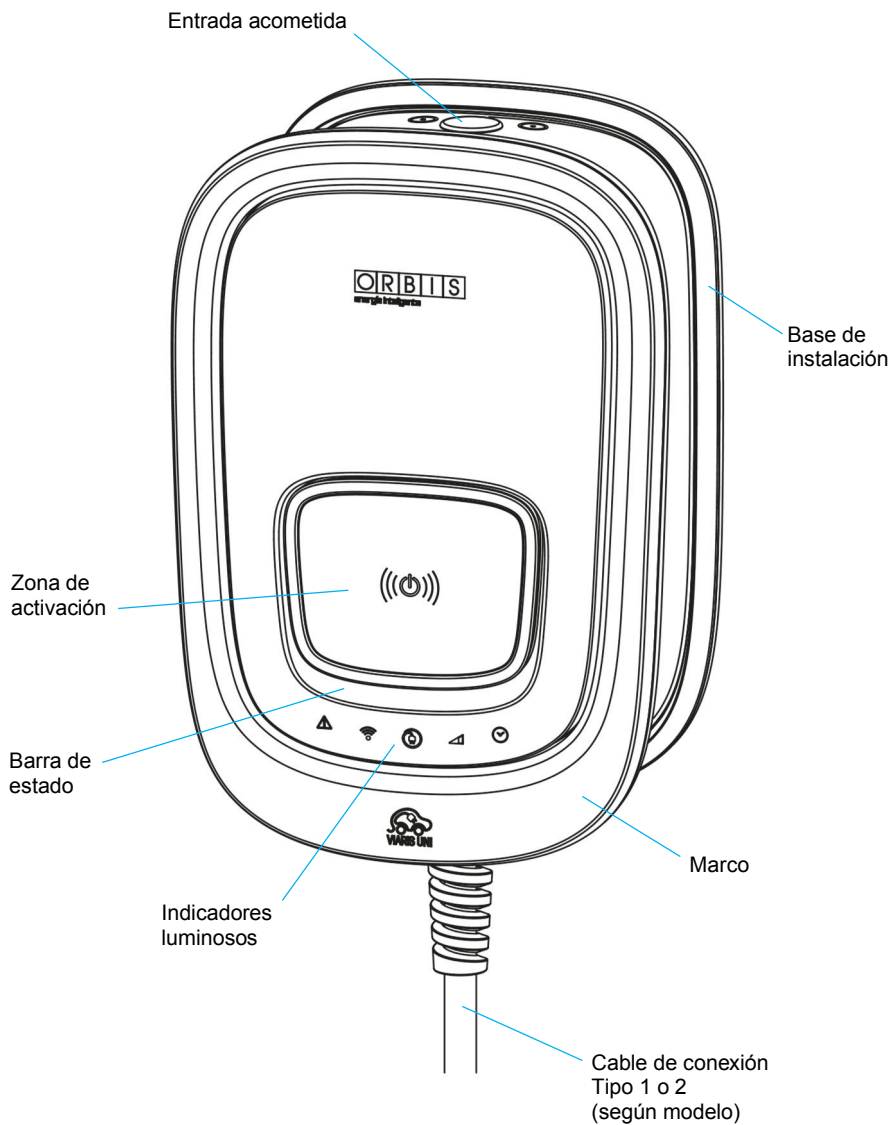


RIESGO ELÉCTRICO. Existe riesgo de electrocución que puede ocasionar lesiones corporales o la muerte si no se siguen las instrucciones



ATENCIÓN GENERAL

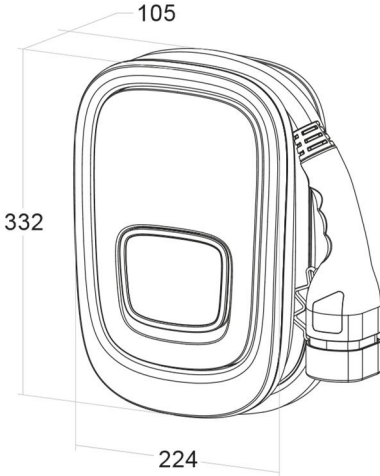
Descripción de elementos



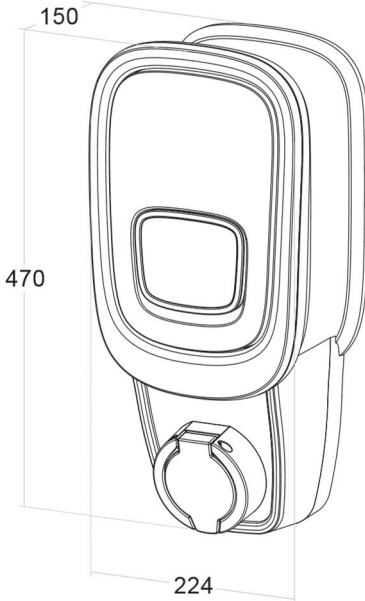
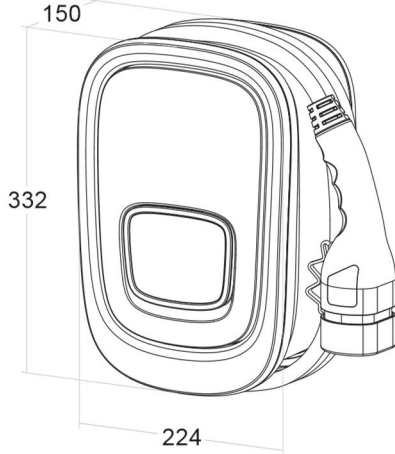
MODELOS (DIMENSIONES)

Dependiendo de las opciones del cargador las dimensiones serán distintas.

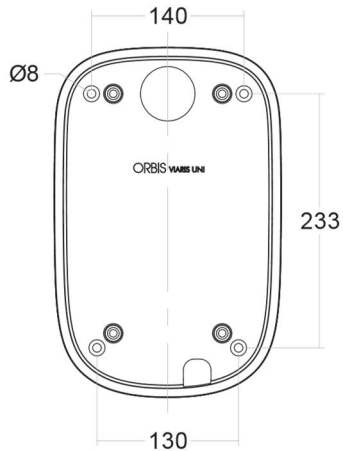
Modelos Estándar



Para opciones de: base de enchufe schuko, mangueras de 10 m o con contador MID.



Modelos con Base T2



Fijación a pared

INSTALACIÓN DEL CARGADOR INTELIGENTE

Advertencias de seguridad

Durante la instalación y operación del equipo es necesario observar las siguientes instrucciones:



- El equipo debe ser instalado por personal autorizado y cualificado que cumpla con las instrucciones de este manual.
- El equipo debe instalarse y activarse en cumplimiento con el reglamento de baja tensión vigente.
- No utilizar el equipo para otros fines distintos del especificado.
- Antes de proceder a la instalación del cargador inteligente, compruebe que no esté dañado.
- Antes de acceder a los terminales de conexión, verificar que los cables no están bajo tensión eléctrica. La apertura de la envolvente no implica la ausencia de tensión en su interior. Solo podrá abrirla personal autorizado y cualificado.
- De acuerdo con la reglamentación aplicable, el instalador debería comprobar si son necesarias medidas de protección contra sobretensiones.
- Utilizar solamente el cable de carga especificado para cada vehículo eléctrico. En ningún caso se debe utilizar otro tipo de cable alargador.
- En caso de mal funcionamiento no realizar reparaciones y contactar inmediatamente con nuestro Servicio Técnico.
- Después de la instalación, debe garantizarse la inaccesibilidad a los terminales de conexión sin herramientas apropiadas.
- Para proteger el cargador inteligente frente a posibles impactos del vehículo, se recomienda la instalación de una barrera de protección.

Indicaciones en el montaje



- La altura mínima de instalación de las tomas de corriente y conectores será de 0,6 m sobre el nivel del suelo. Si el cargador está previsto para uso público la altura máxima será de 1,2 m y en las plazas destinadas a personas con movilidad reducida, entre 0,7 m y 1,2 m. (Consulte las instrucciones particulares del país donde se realiza la instalación por si estuvieran especificadas otras alturas).
- El soporte del cargador debe estar situado a una altura entre 0,4 m y 1,5 m sobre el nivel del suelo.
- El cargador debe instalarse en posición vertical y sin obstáculos alrededor para permitir su mantenimiento.
- Utilice juntas o prensaestopas para asegurar el grado de protección IP del cargador.

Fijación a pared

- Desmonte la base de instalación del cargador.
- Verifique con la burbuja del nivel la posición correcta de los agujeros.
- Taladre cuatro orificios de Ø8 mm para tacos roscados (suministrados).
- Atornille la base de instalación a la pared. **Fig.1**
- Fije el cargador al montaje con los cuatro tornillos M6 (suministrados). **Fig.2**

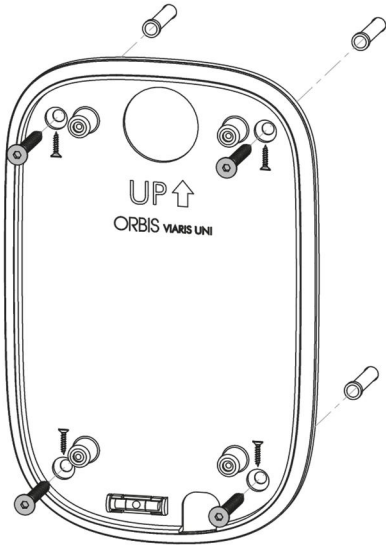


Fig.1

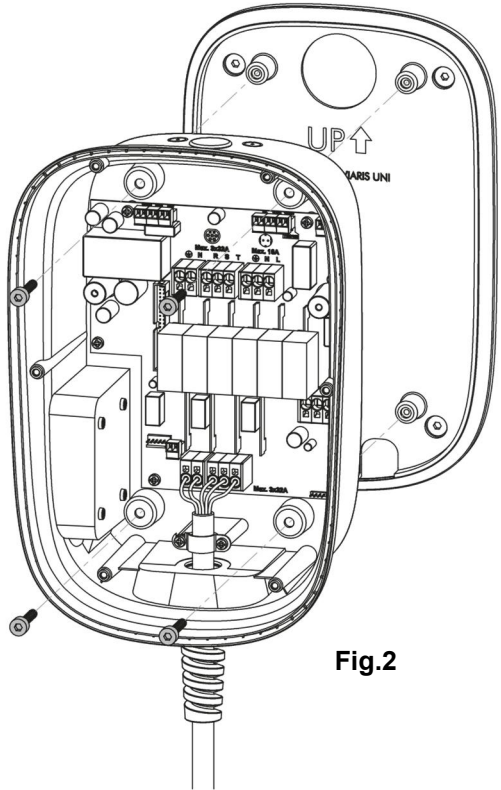


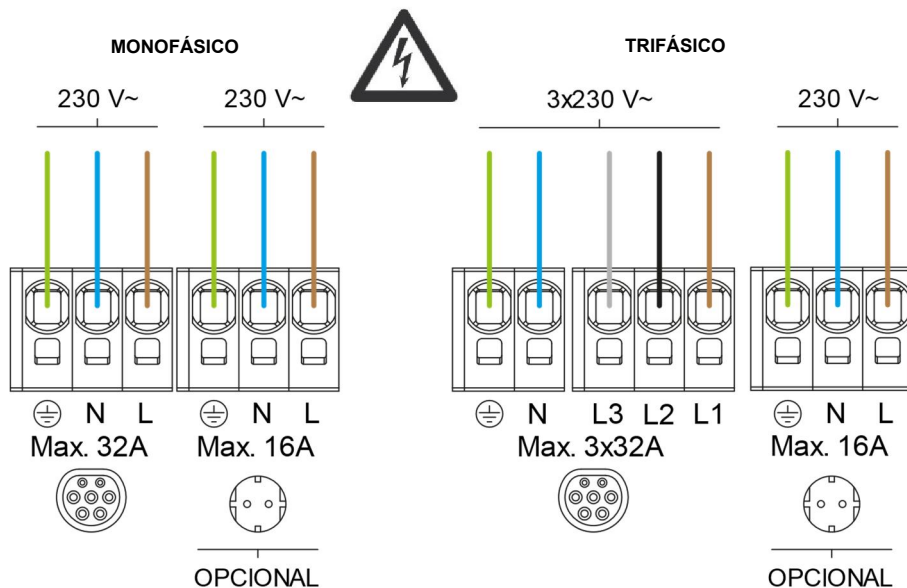
Fig.2

CONEXIÓN DE ALIMENTACIÓN DEL EQUIPO



Antes de acceder a los terminales de conexión, verificar que los cables no están bajo tensión eléctrica. La apertura de la envolvente no implica la ausencia de tensión en su interior. Solo podrá abrirla personal autorizado y cualificado.

Realizar las conexiones eléctricas según el esquema de conexiones siguiente:



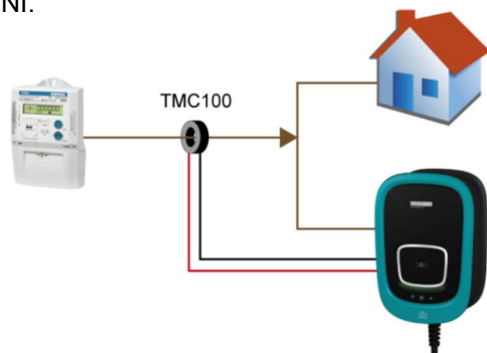
Las bornas marcadas como *Opcional* son para conectar la alimentación de la salida adicional Schuko en aquellos equipos que lo lleven. Esta alimentación debe protegerse con protecciones independientes a la toma principal.

Si su VIARIS UNI no lleva como opción la salida adicional Schuko estas bornas no son funcionales, evite realizar una conexión en ellas.

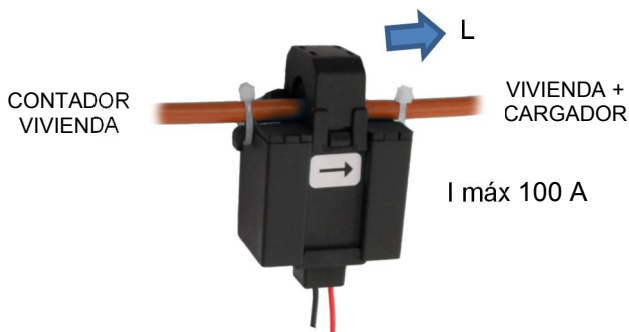
En el caso de que su cargador disponga del extra contador MID, las conexiones de la acometida eléctrica se realizarán en el propio contador, respetando el orden de las fases indicado en el aparato.

Conexión del modulador de carga

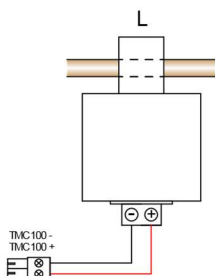
Abrir el transformador **TMC100** (incluido) y acoplarlo/pinzarlo en el conductor de fase (L) de forma que mida el total del consumo de la vivienda y del cargador VIARIS UNI.



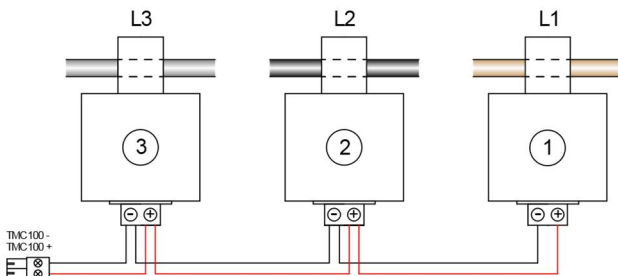
- **Respetar el sentido de la corriente, indicado en el TMC100.**
- **No debe utilizarse en instalaciones con corrientes superiores a 100 A ya que la medida y por tanto la modulación, pudiera ser incorrecta.**



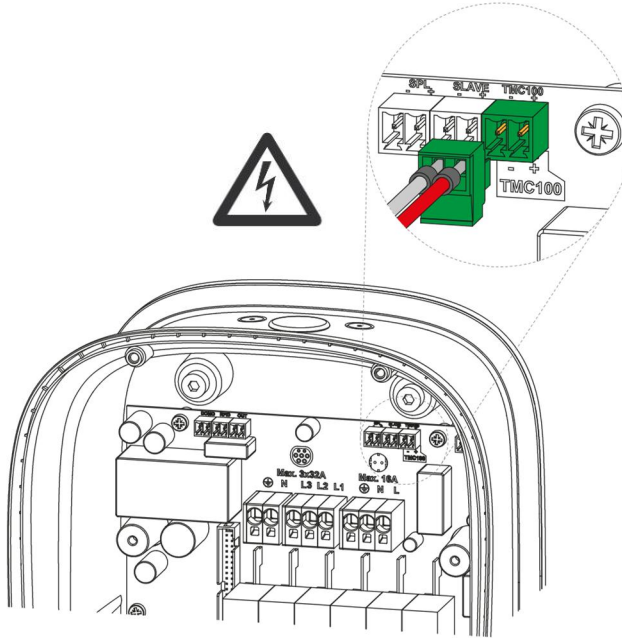
Conexión equipo monofásico



Conexión equipo trifásico



Conectar la salida del **TMC100** al conector enchufable que se suministra y conectar en el circuito de control del VIARIS UNI.



Se debe usar cable de par trenzado con sección 0,25 - 0,5 mm², de longitud máxima 1000 m, y con un pelado de 6 - 7 mm y par de apriete de 0,2 Nm.

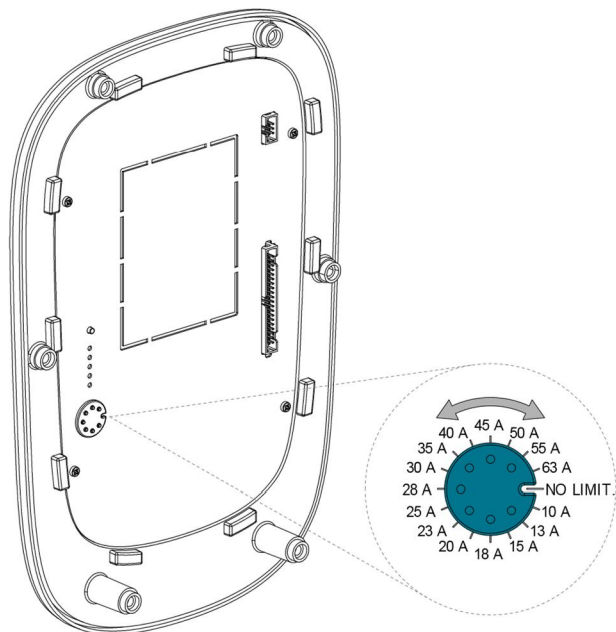
Respetar las indicaciones de la imagen para que la medida sea correcta.

Configuración según la potencia contratada

Para configurar el equipo según la potencia contratada de la instalación, utilice el rotativo ubicado en la cara posterior del frontal, o la programación por App o web embebida.

Este ajuste es fundamental para el funcionamiento correcto del modulador de carga.

Para que la programación por App o web tenga efecto, el selector rotativo debe estar en la posición “**NO LIMIT.**”.



Si no se instala el transformador **TMC100**, la posición del rotativo debe estar en la posición “**NO LIMIT.**” para no limitar la corriente de carga.

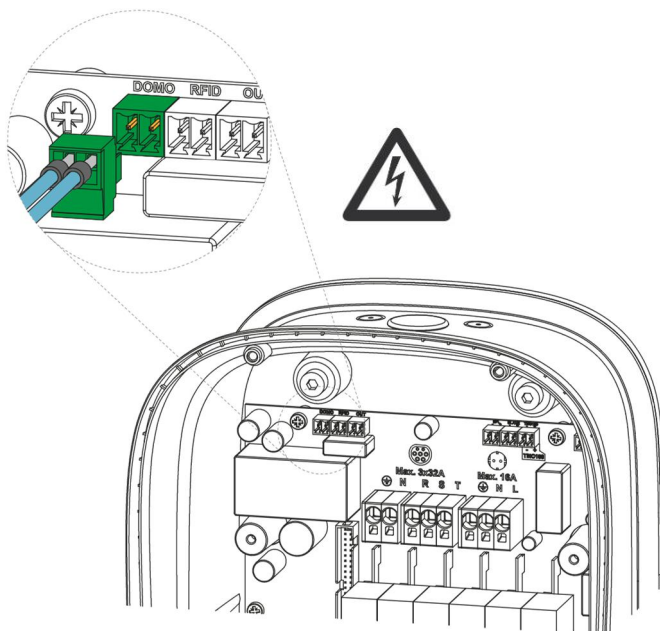
Corriente	Potencia Monofásico	Potencia Trifásico
NO LIMIT.	NO LIMIT.	NO LIMIT.
10 A	2,3 kW	6,928 kW
13 A	3 kW	9 kW
15 A	3,45 kW	10,392 kW
18 A	4,14 kW	12,42 kW
20 A	4,6 kW	13,856 kW
23 A	5,3 kW	15,9 kW
25 A	5,75 kW	17,321 kW

Corriente	Potencia Monofásico	Potencia Trifásico
28 A	6,44 kW	19,32 kW
30 A	6,9 kW	20,785 kW
35 A	8,05 kW	24,249 kW
40 A	9,2 kW	27,713 kW
45 A	10,35 kW	31,177 kW
50 A	11,5 kW	34,641 kW
55 A	12,65 kW	37,95 kW
63 A	14,49 kW	43,648 kW

Conexión activación externa

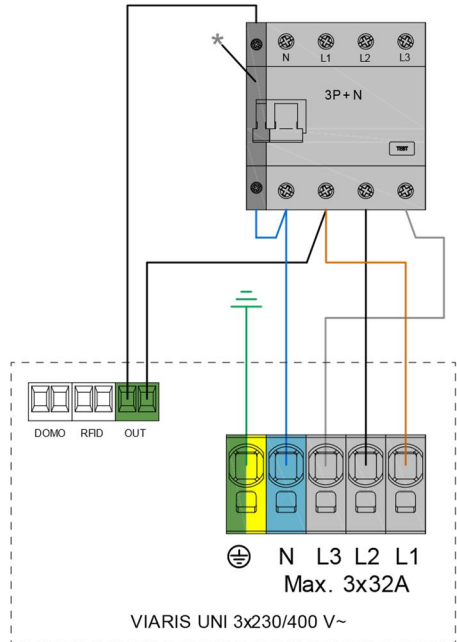
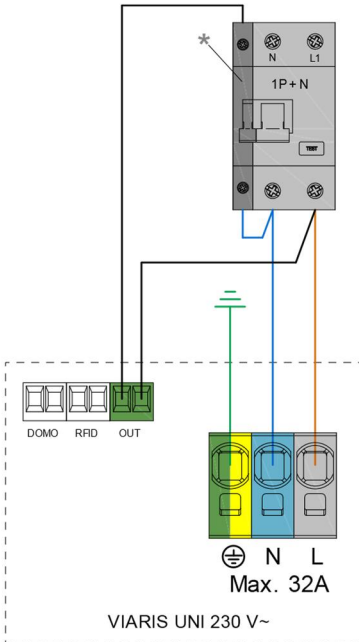
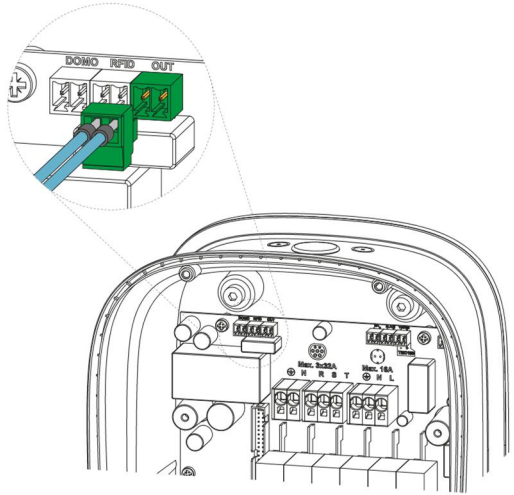
Existe la posibilidad de activar el cargador utilizando una señal externa (desde un sistema domótico o desde un sistema de prepago, por ejemplo). Esta señal es prioritaria sobre cualquier otro sistema de activación de la carga, de tal forma que, si está activada, en el mismo momento en que se conecta el vehículo se iniciaría la carga.

La conexión debe realizarse cerrando las entradas del conector **DOMO** con un circuito externo libre de potencial.



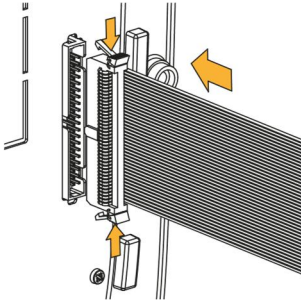
PROTECCIÓN ELÉCTRICA ADICIONAL

Para garantizar la seguridad eléctrica de la instalación, la estación de recarga está equipada con un sistema de monitorización de fallo de funcionamiento del dispositivo de conmutación del cargador. Este sistema dispone de una salida libre de potencial de 230 V ca y 5 A de consumo máximo, marcada como **OUT**, que proporciona una señal que opera un dispositivo de maniobra mecánica (*bobina de disparo remoto, no incluida) sobre las protecciones (no incluidas), que seccionará la alimentación aguas arriba según los siguientes esquemas de conexión:



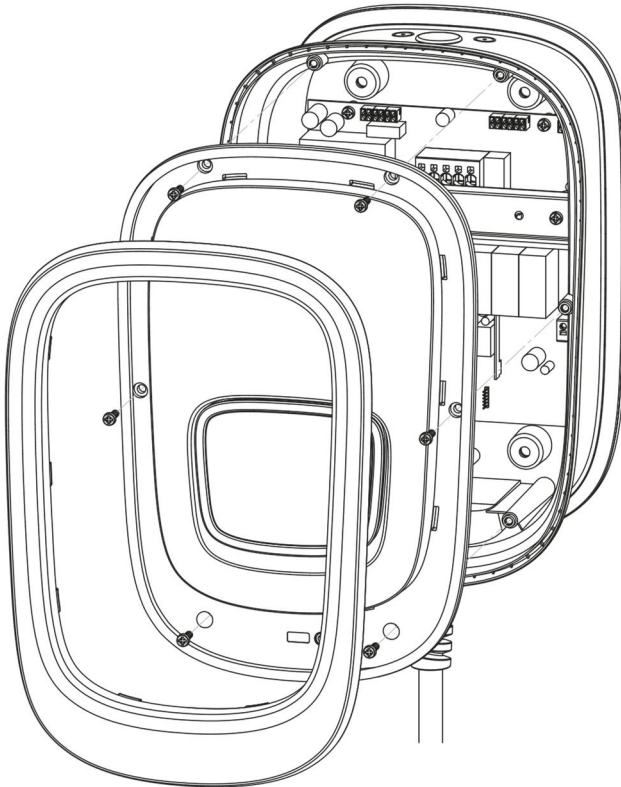
FINALIZACIÓN DE LA INSTALACIÓN

- Conecte el cable de cinta plana en su conector del frontal (como se muestra en la imagen) asegurándose de que quede firmemente conectado.



Para retirar el frontal, tenga el cuidado de desconectar el cable presionando las pestañas del conector como indican las flechas de la imagen.

- Tapamos el cargador con su frontal y lo atornillamos con sus tornillos.
- Para finalizar la instalación colocamos el marco y damos tensión al equipo.



PROCESO DE RECARGA

VIARIS UNI se puede activar por contacto (touch) o RFID.

- Si está configurado para activación por contacto, cualquiera puede activar el cargador.
- Si está configurado para tarjeta RFID, solo el titular de la tarjeta RFID puede activar el cargador.

Estos ajustes solo se pueden configurar a través de la aplicación móvil e-VIARIS. (*Consulte la configuración de la aplicación móvil*).

Comenzar la carga del vehículo

Por activación por contacto:

- Asegúrese de que el cargador esté encendido.
- Conecte el vehículo eléctrico al cargador inteligente.
- Inicie la carga tocando la zona de activación.

Por RFID:

- Asegúrese de que el cargador esté encendido
- Conecte el vehículo eléctrico al cargador inteligente.
- Mantenga la tarjeta RFID cerca de la zona de activación hasta que escuche una señal de confirmación.
- Se iniciará la carga del vehículo eléctrico.

Carga por programación horaria:

- Asegúrese de que el cargador esté encendido.
- Conecte el vehículo eléctrico al cargador inteligente.
- La carga comenzará a la hora programada.
- Cuando se quiera realizar una recarga manual cuando exista una programación horaria deberá pasar la tarjeta RFID dos veces.

NOTA: No podrá quitar el cable de carga del vehículo durante el proceso de carga, ya que está bloqueado por un sistema de seguridad.

Detener la carga del vehículo

Para detener la carga, toque la zona de activación o pase la tarjeta RFID hasta que se escuche la señal de confirmación.

Completamente cargado

La carga finaliza automáticamente cuando el vehículo está completamente cargado, a menos que se detenga manualmente mediante un toque o una tarjeta RFID.

INDICADORES LUMINOSOS



Indicadores de conexión



- Apagado: conector libre, desbloqueado y disponible.
- Verde parpadeando: preparado para inserción.
- Verde fijo: conector del cable de conexión insertado en vehículo y esperando confirmación de carga del vehículo.
- Blanco fijo: en proceso de carga.

Otros indicadores

- Indicador Wi-Fi



- Blanco parpadeando: estableciendo conexión con servidor web.
- Blanco fijo: conectado al servidor web.
- Azul parpadeando: conexión local a PC o teléfono móvil.
- Apagado: sin conexión Wi-Fi.

- Indicador modulador de carga



- Azul parpadeando: modulación funcionando.

- Indicador de programación horaria



- Rojo fijo: programación horaria establecida. Se ha fijado un periodo de tiempo en el que se realiza la recarga.

ESTADOS DEL CARGADOR

Mediante el cambio de color en la iluminación de la barra de estado, el cargador nos indica sus diferentes modos de funcionamiento:

Barra de estado	Iluminación	Descripción
	Verde fijo	Cargador disponible
	Verde iluminando de fuera hacia el centro	Vehículo conectado al cargador, pero sin permiso de carga
	Indicador de conexión en color verde parpadeando	Con permiso de carga, pero sin vehículo conectado
	Azul fijo	Vehículo conectado al cargador y con permiso de carga
	Azul iluminando con intensidad variable	Vehículo cargando

	<p>Azul parpadeando</p>	<p>Carga del vehículo completa</p>
	<p>Blanco fijo</p>	<p>Cargador reservado mediante la plataforma de gestión</p>
	<p>Blanco iluminando de fuera hacia el centro</p>	<p>Actualización del Firmware / software en progreso</p>
	<p>Rojo iluminando con intensidad variable</p>	<p>Error - atención requerida (ver tabla <i>RESOLUCIÓN DE PROBLEMAS</i>)</p>

CONFIGURACIÓN Y CONTROL DEL CARGADOR A TRAVÉS DE PLATAFORMA WEB Y APLICACIÓN e-VIARIS

Para realizar la configuración de los cargadores VIARIS UNI debe conectarse a ellos a través de la plataforma web o la aplicación para dispositivos móviles e-VIARIS. Siga los pasos indicados en el siguiente enlace QR:



LINK

MANTENIMIENTO

En el diseño de los equipos se ha previsto que el mantenimiento sea muy reducido en función de la larga vida de sus componentes, limitándose a tareas de limpieza, comprobación del funcionamiento y verificación de los valores de tensión de entrada. Se recomienda realizar una inspección del equipo una vez al año.



Para realizar la limpieza y revisión de las conexiones del equipo es muy importante que se encuentre desconectado de la tensión de alimentación. Cualquier manipulación que implique la apertura de los equipos deberá ser realizada por personal con cualificación técnica suficiente y debidamente autorizado.



Para la limpieza exterior del equipo se recomienda utilizar un paño suave y seco, por ejemplo, un paño de microfibras. No utilice materiales abrasivos ni detergentes.

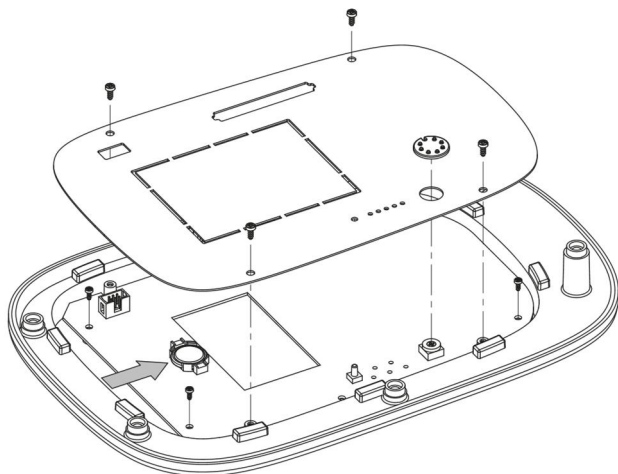
SUSTITUCIÓN DE LA PILA



ATENCIÓN: Este producto incorpora una pila. No se deshaga del producto sin tomar la precaución de desmontar la pila y depositarla en un contenedor adecuado para su reciclaje.

El equipo lleva una pila CR2032 de 3 V.

Para acceder a la pila para su sustitución o para su extracción en el final de la vida del producto, retire los tornillos que fijan la protección y el mando de selección de potencia.



CARACTERÍSTICAS TÉCNICAS

Alimentación		
Frecuencia nominal		Según etiqueta de características
Potencia		
Consumo propio		<i>Monofásico</i> <i>Trifásico</i>
En vacío		4 W 4 W
Función carga		7 W 14 W
Modos de recarga (según modelo)		Modos 1 y 2 según EN 61851-1 (Schuko) Modo 3 según EN 61851-1
Conector cable de conexión		Tipo 2. Modo de carga 3: según EN 62196-2
Comunicación Wi-Fi		802.11 b/g/n
Cierre de la envolvente		Mediante tornillos
Clase de protección		Clase II. Envolvente aislante
Grado de protección		IP54 según EN 60529
Grado de protección mecánico		IK10 según EN 62262
Protección RDC-DD		6 mA.
Modos de activación/paro		Touch o RFID configurable por App.
Tipo de bornes		Bornes sin tornillo
Longitud de pelado		12 mm
Temperatura de funcionamiento		-30 °C a +50 °C

EXTRAS

Los cargadores inteligentes VIARIS UNI pueden incorporar, dependiendo del modelo:

▪ **Base Schuko**

Modo de carga 1 y 2

▪ **Contador monofásico / trifásico**

Con certificación según la Directiva MID (2004/22/CE). Según EN 50470-3

▪ **Comunicación Ethernet**

Para instalaciones que requieran comunicación Ethernet.

Su configuración se realiza accediendo a la plataforma web del cargador.

Se deberá elegir entre **DHCP** (asignación IP dinámica) o **IPStatic**, donde habrá que rellenar los datos de la red ethernet (IP, MAC, Gateway, Subnet Mask, DNS Server) proporcionados por el responsable de esta.

▪ **Comunicación 4G**

Para instalaciones que requieran comunicación inalámbrica, el VIARIS UNI dispone de un conector USB donde puede conectar directamente un dongle USB. Es requisito que configure en el dongle USB un punto de acceso con SSID: **ORB_VIARIS_4G** y PASSWORD: **ORB1234\$**, además de configurar la APN en función de la operadora que le suministre la tarjeta SIM.

RESOLUCIÓN DE PROBLEMAS

Problema	Resolución
El cargador está alimentado y ninguna toma conectada y con los indicadores luminosos apagados.	Compruebe la alimentación según el esquema de conexiones y que las protecciones están activadas. Espere aproximadamente los 10 segundos que requiere el cargador para arrancar.
Cargador conectado al vehículo, la barra de estado está en verde fijo y no carga.	No hay comunicación entre el vehículo y el cargador: compruebe la manguera y que esté correctamente insertada en el vehículo y en el cargador.
Cargador conectado al vehículo, la barra de estado está en verde parpadeando y no carga.	El cargador no tiene autorización de carga: pase la tarjeta RFID autorizada.
Cargador conectado al vehículo, la barra de estado está en verde parpadeando y al pasar la tarjeta RFID el cargador emite 5 “bips” y la barra de estado parpadea en rojo y vuelve a verde fijo.	La tarjeta RFID no está autorizada. Revise el listado de tarjetas autorizadas.
Cargador conectado al vehículo, la barra de estado está en azul fijo y no carga.	Comprobar que no hay programación horaria ni en el cargador (🕒) ni en el vehículo. Puede que el vehículo esté en modo espera. Abra la puerta del vehículo para salir del modo espera.
Cargador conectado al vehículo, la barra de estado está en azul de intensidad variable y no carga.	El indicador del modulador de carga (🔊) está encendido; la instalación no tiene potencia disponible suficiente para cargar el vehículo.
Cargador conectado al vehículo, la barra de estado está en azul parpadeando y no carga.	El vehículo ha finalizado la carga, compruebe que la batería está llena o que el vehículo no tiene una programación horaria.
Cargador conectado al vehículo, la barra de estado está en rojo fijo y no carga.	Error; realizar una apagado del cargador desde las protecciones y volver a encender.
Cargador conectado al vehículo, la barra de estado está en blanco fijo y no carga.	Estado reservado, por ejemplo, en situación de actualización; esperar a que finalice el estado reservado.

<p>Cargador conectado al vehículo y una programación horaria pero no carga</p>	<p>Si el indicador de programación horaria (🕒) está iluminado en color rojo, el vehículo no admite una programación horaria externa. Programe el intervalo horario en el propio vehículo, y elimine la programación horaria del cargador.</p>
<p>Las protecciones de la instalación se disparan</p>	<p>Si el indicador de modulación de carga está apagado, el TMC100 no está correctamente conectado: compruebe conexión en los bornes, sentido de la corriente y que el TMC100 esté bien cerrado, según se indica en el apartado Modulador de carga.</p> <p>Si el indicador de modulación de carga está encendido (🔌), la potencia ajustada no coincide con la contratada.</p>
<p>Tras la desactivación manual o con tarjeta RFID la carga no se detiene y la toma está bloqueada</p>	<p>Desbloquear la manguera usando el mando del coche.</p> <p>Si se ha activado con una tarjeta RFID compruebe que sea la misma que se utilizó en la activación o que esté autorizada. Si el problema persiste, libere y desconecte la manguera del vehículo.</p>
<p>Tras el proceso de carga, el cargador sigue conectado al vehículo con la clavija bloqueada, barra de estado verde fijo</p>	<p>Desbloquear la manguera usando el mando del coche.</p>
<p>Sobrepasamiento de la potencia máxima</p>	<p>No ha funcionado el modulador. Comprobar la configuración según la potencia contratada.</p>
<p>El cargador no se ha podido conectar a una red WiFi</p>	<p>Si el indicador WiFi (📶) está apagado y no pasa a blanco fijo es porque no se ha configurado correctamente el cargador o no se ha introducido la contraseña correcta.</p> <p>Si el indicador WiFi está en blanco parpadeando es porque está conectado a una red WiFi sin conexión a internet o la seguridad de la red lo está bloqueando.</p>

<p>Ver los datos básicos del cargador, configurar potencia y carga programada, o consultar históricos de consumo, si no tengo cobertura en mi planta de garaje</p>	<p>Lea el apartado del manual de instrucciones Control del cargador inteligente a través de web. (Una vez conectado a la red wifi con la contraseña 12345678, abrimos un explorador web y escribimos 192.168.4.1)</p>
<p>Tarda mucho en cargar mi vehículo con un cargador trifásico</p>	<p>Si ha adquirido un vehículo que carga en monofásico, solo estará usando 1/3 de la potencia contratada aproximadamente.</p>
<p>El cargador está en <i>Modo error</i></p>	<p>Para identificar el tipo de error hay que fijarse en el número de repeticiones de pitidos por secuencia:</p> <ul style="list-style-type: none"> - Error de fugas AC: 1 pitido - Error de apertura de relés: 1 pitido - Error de fugas DC: 2 pitidos - Error de diodo: 3 pitidos - Error de tierra: 4 pitidos

DIRECTIVAS Y NORMAS DE REFERENCIA

Por la presente, ORBIS TECNOLOGÍA ELÉCTRICA S.A. declara que el tipo de equipo radioeléctrico VIARIS UNI es conforme con la Directiva 2014/53/UE. El texto completo de la declaración UE de conformidad está disponible en la dirección Internet siguiente: <http://www.orbis.es/descargas/declaraciones-de-conformidad>

Sujeto a cambios técnicos – información adicional en www.orbis.es

STAZIONE DI RICARICA INTELLIGENTE IN AC PER VEICOLO ELETTRICO

INDICE

<i>DESCRIZIONE</i>	26
<i>MODELLI (DIMENSIONI)</i>	28
<i>INSTALLAZIONE DELLA STAZIONE DI RICARICA</i>	29
<i>COLLEGAMENTI ELETTRICI</i>	31
<i>PROTEZIONI DI SICUREZZA AGGIUNTIVE</i>	36
<i>FINISCI L'INSTALLAZIONE</i>	37
<i>PROCESSO DI RICARICA</i>	38
<i>INDICATORI LUMINOSI</i>	39
<i>STATI DELLA STAZIONE DI RICARICA</i>	41
<i>CONFIGURAZIONE E CONTROLLO DELLA STAZIONE VIARIS TRAMITE PIATTAFORMA WEB O APPLICAZIONE e-VIARIS</i>	42
<i>MANUTENZIONE</i>	43
<i>SOSTITUZIONE DELLA BATTERIA</i>	43
<i>CARATTERISTICHE TECNICHE</i>	44
<i>EQUIPAGGIAMENTI OPZIONALI</i>	44
<i>RISOLUZIONE DEI PROBLEMI</i>	45
<i>DIRETTIVE E NORME DI RIFERIMENTO</i>	47

DESCRIZIONE

Il VIARIS UNI è una stazione di ricarica intelligente per veicoli elettrici Modalità 3 (EN 61851-1) con cavo legato di tipo 1 o Tipo 2 che consente di collegare e caricare il veicolo elettrico.

La VIARIS UNI ha:

- Cavo di connessione tipo 1 o tipo 2 in 5 o 10 metri di lunghezza, o con base di presa (tipo 2).
- Robusto involucro IK10 facilmente montato a parete e facile da usare.
- Indicatori di stato operativo a LED.
- Dispositivo di disconnessione dell'alimentazione in caso di correnti difettose con un componente continuo superiore a 6 mA.
- Un *Regolatore della potenza di carica* che consente di massimizzare la carica e ridurre al minimo le interruzioni domestiche.
- *e-VIARIS* download gratuito App disponibile da Google Play e App Store.
- Possibilità di impostare i tempi di ricarica desiderati tramite l'App.

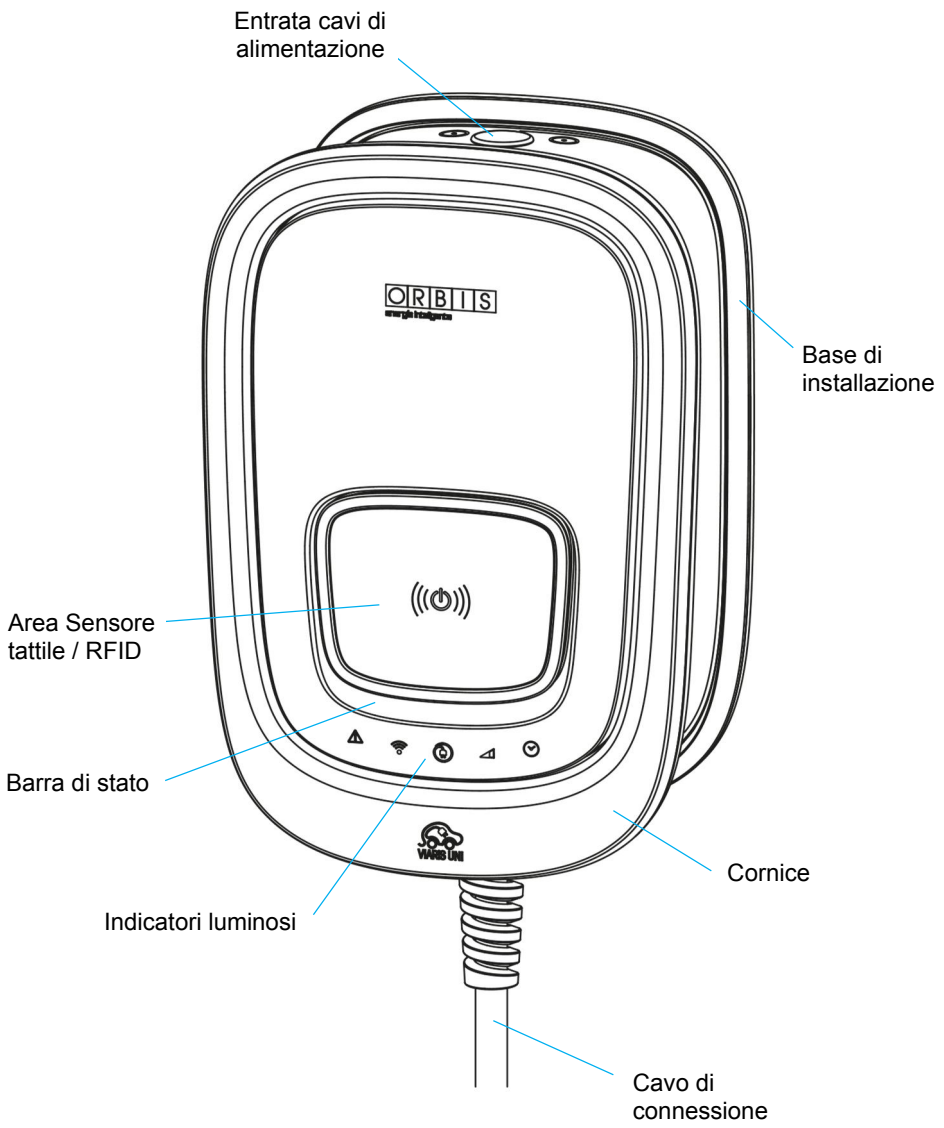
Simboli di avvertenza utilizzati in questo manuale di istruzioni:



RISCHIO ELETTRICO. Vi è il rischio di elettrocuzione che può causare lesioni personali o morte se le istruzioni non vengono seguite.



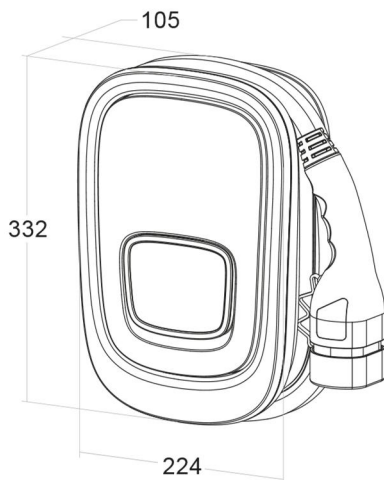
ATTENZIONE GENERALE



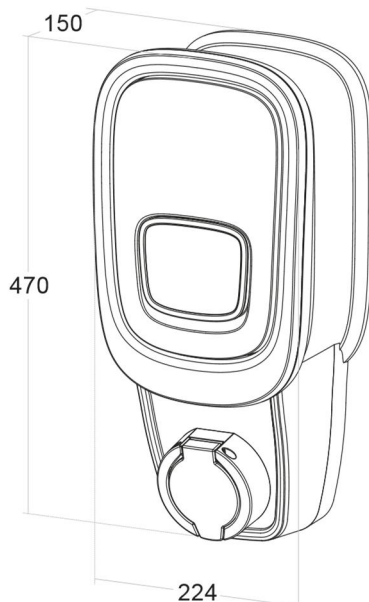
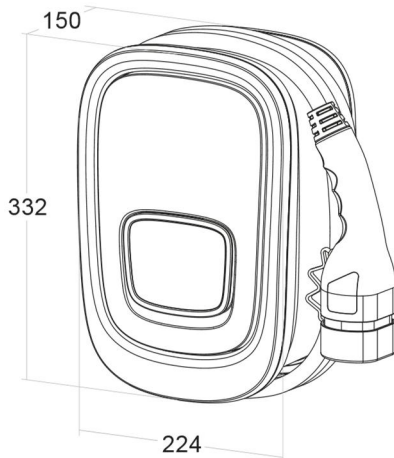
MODELLI (DIMENSIONI)

A seconda delle opzioni de la stazione de carica le dimensioni saranno diverse

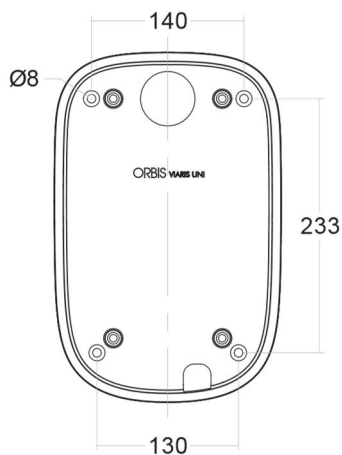
Modelli standard



Per le opzioni: cavo da 10 metri o con contatore di energia MID.



Modelli di presa T2



Fissaggio a parete

INSTALLAZIONE DELLA STAZIONE DI RICARICA

Avvertenze di sicurezza

Durante l'installazione e il funzionamento dell'apparecchiatura è necessario osservare le seguenti istruzioni:



- L'apparecchiatura deve essere installata da personale autorizzato e qualificato che si attenga scrupolosamente alle istruzioni contenute nel presente manuale.
- L'apparecchiatura deve essere installata e attivata in conformità con la vigente normativa di bassa tensione.
- Non utilizzare l'apparecchiatura per scopi diversi da quelli specificati.
- Prima di installare la stazione di carica, verificare che non sia danneggiata.
- Prima di accedere ai terminali di connessione, verificare che i cavi non siano sotto tensione elettrica. L'apertura dell'involucro non implica l'assenza di tensione all'interno. Solo personale autorizzato e qualificato può aprirlo.
- In conformità con le normative applicabili, l'installatore deve verificare se sono necessarie misure di protezione da sovratensione.
- Utilizzare solo il cavo di ricarica specificato per ciascun veicolo elettrico. In nessun caso dovrebbe essere utilizzato un altro tipo di cavo di prolunga.
- In caso di malfunzionamento, non effettuare riparazioni e contattare immediatamente il nostro servizio tecnico.
- Dopo l'installazione, deve essere garantita l'inaccessibilità ai terminali di connessione senza strumenti appropriati.
- Per proteggere la stazione di carica da possibili impatti con il veicolo, si consiglia di installare una barriera protettiva.

Indicazioni per il montaggio



- L'altezza minima di installazione delle prese e dei connettori deve essere di 0,6 m da terra. Se la stazione di carica è destinata all'uso pubblico, l'altezza massima è di 1,2 m e negli spazi per le persone a mobilità ridotta, tra 0,7 m e 1,2 m. (Consultare in ogni caso le normative specifiche del paese in cui viene eseguita l'installazione nel caso siano specificate altre altezze).
- Nel caso in cui la stazione di carica abbia un cavo di collegamento, il suo supporto deve trovarsi tra 0,4 m e 1,5 m dal suolo.
- Utilizzare solo in spazi chiusi.
- La stazione di carica deve essere installata in posizione verticale e senza ostacoli intorno per consentirne la manutenzione.
- Per l'ingresso dei cavi di alimentazione nella stazione utilizzare pressacavi per garantire il grado di protezione IP.
- Si consiglia di installare la stazione in due persone.

Fissaggio a parete

- Rimuovere la base di installazione della stazione di ricarica.
- Utilizzare la base di installazione come dima e verificarne la posizione con la bolla di livello inclusa.
- Realizzati quattro fori per tasselli a vite Ø8 mm (in dotazione).
- Fissare la base a parete con le viti. **Fig. 1**
- Posizionare la stazione sulla base de installazione e fissare con le quattro viti M6. **Fig. 2**

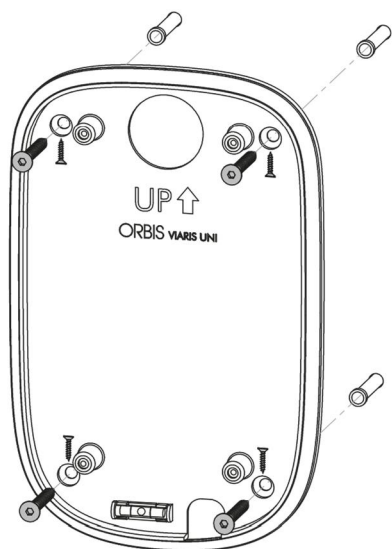


Fig.1

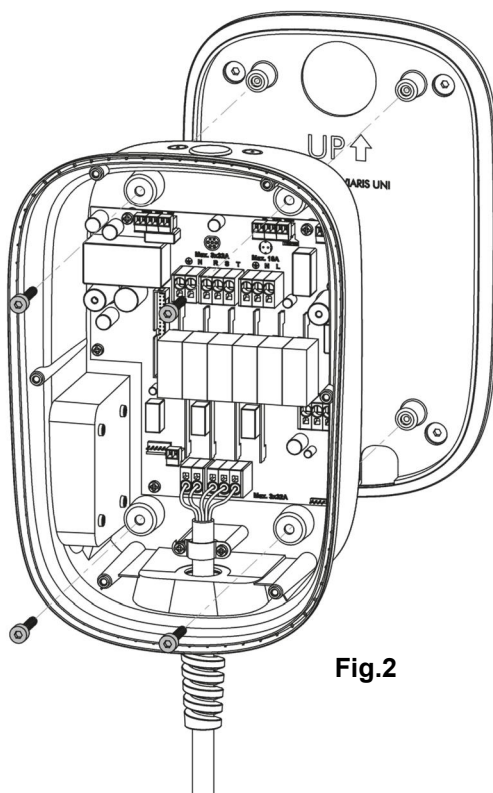


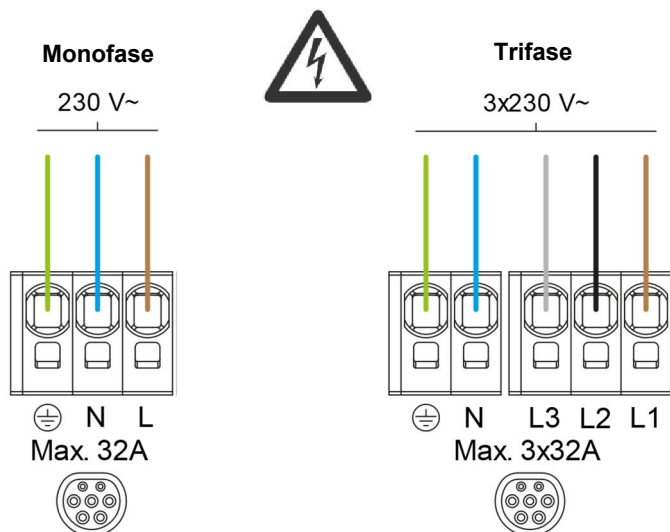
Fig.2

COLLEGAMENTI ELETTRICI



Prima di accedere ai terminali di connessione, verificare che i cavi non siano sotto tensione elettrica. L'apertura dell'involucro non implica l'assenza di tensione all'interno. Solo personale autorizzato e qualificato può aprirlo.

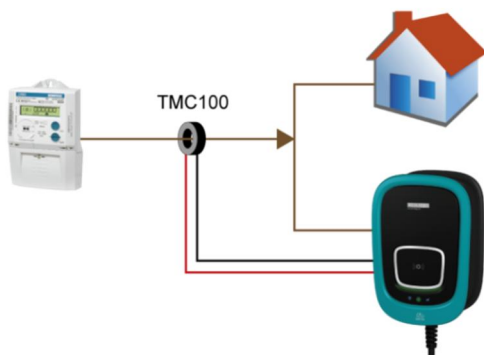
Una volta installata a parete, effettuare i collegamenti elettrici secondo il seguente schema:



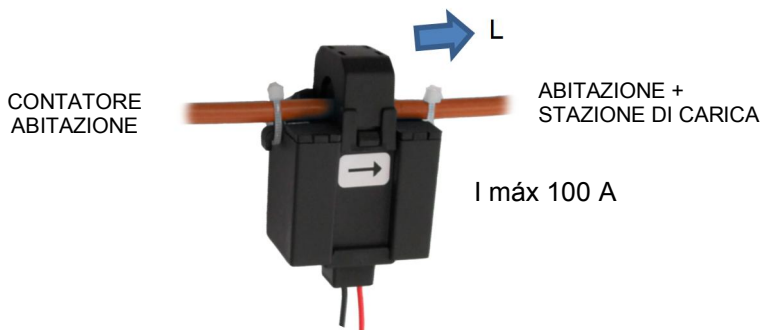
Nel caso in cui la stazione di ricarica è equipaggiata con il contatore di energia MID extra, collegare i cavi di alimentazione della stazione direttamente sui morsetti di entrata del misuratore, rispettando l'ordine delle fasi indicate sul dispositivo.

Collegamento del Regolatore della potenza di carica

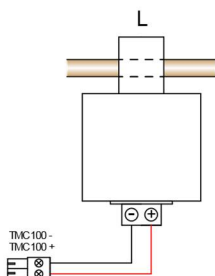
Aprire il trasformatore **TMC100** (incluso) e accoppiarlo / serrarlo sul conduttore di fase (L) in modo che misuri la corrente totale assorbita dell'abitazione/installazione e quello della stazione di carica VIARIS UNI.



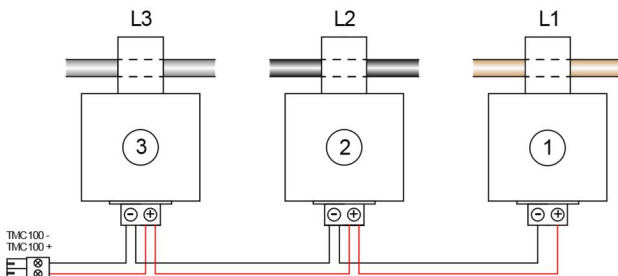
- **ATTENZIONE** occorre rispettare il senso della corrente indicato sull'etichetta del trasformatore TMC100.
- **Non deve essere usato in installazioni con correnti superiori a 100 A poiché la misurazione e quindi la modulazione potrebbero essere errate.**



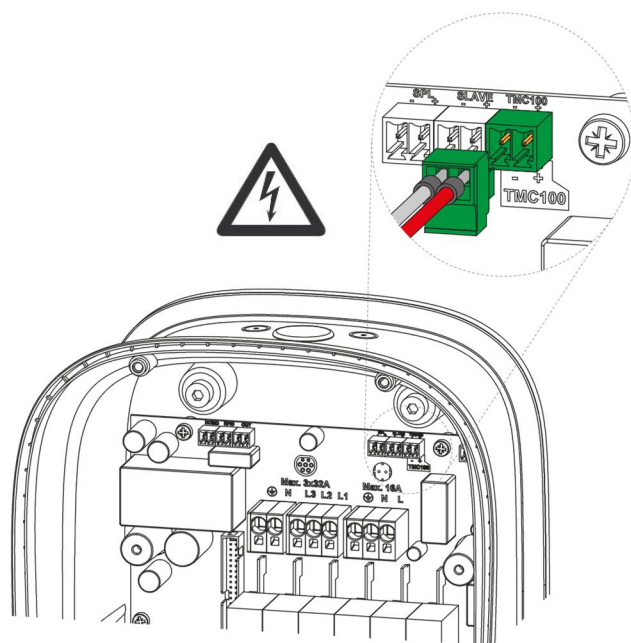
Monofase



Trifase



Collegare l'uscita del trasformatore **TMC100** al connettore plug-in in dotazione e connetterlo al circuito di controllo VIARIS UNI come indicato in figura in modo che la misurazione sia corretta.

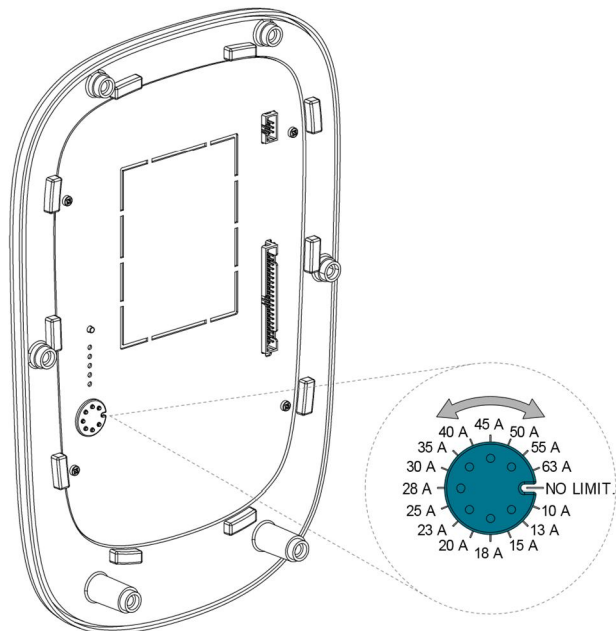


Per il collegamento è necessario utilizzare un cavo a doppino intrecciato con sezione 0,25 - 0,5 mm², lunghezza massima 1000 m, con una spelatura di 6 - 7 mm e una coppia di serraggio di 0,2 Nm.

Configurazione in base alla potenza impegnata

Per configurare l'apparecchiatura in base alla potenza contrattuale dell'impianto, ruotare il selettore riportato sul retro del frontale, o tramite l'app mobile/web. Questa regolazione è fondamentale per il corretto funzionamento del modulatore di carico.

Affinché la programmazione tramite app o web abbia effetto, il selettore rotante deve essere nella posizione "NO LIMIT.".



Se il trasformatore **TMC100** non è installato, la posizione del selettore deve essere nella posizione "NO LIMIT.", in modo da non limitare la corrente di carico.

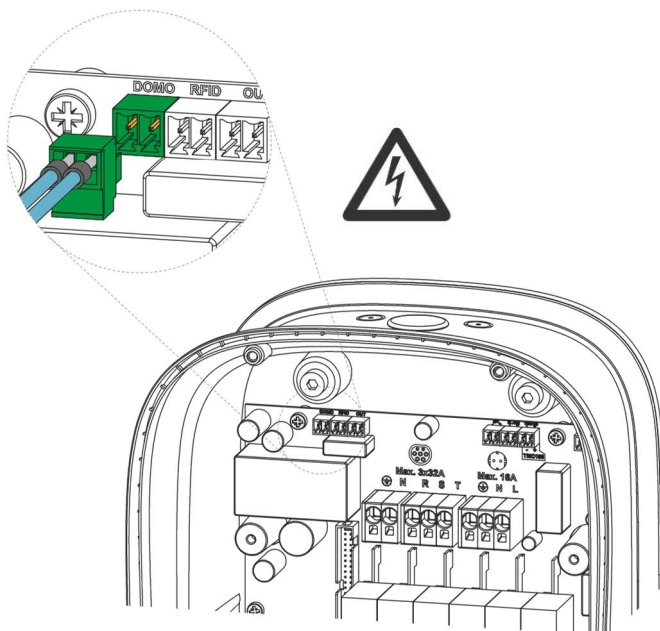
Corrente	Potenza monofase	Potenza trifase
NO LIMIT.	NO LIMIT.	NO LIMIT.
10 A	2,3 kW	6,928 kW
13 A	3 kW	9 kW
15 A	3,45 kW	10,392 kW
18 A	4,14 kW	12,42 kW
20 A	4,6 kW	13,856 kW
23 A	5,3 kW	15,9 kW
25 A	5,75 kW	17,321 kW

Corrente	Potenza monofase	Potenza trifase
28 A	6,44 kW	19,32 kW
30 A	6,9 kW	20,785 kW
35 A	8,05 kW	24,249 kW
40 A	9,2 kW	27,713 kW
45 A	10,35 kW	31,177 kW
50 A	11,5 kW	34,641 kW
55 A	12,65 kW	37,95 kW
63 A	14,49 kW	43,648 kW

Collegamento attivazione esterna

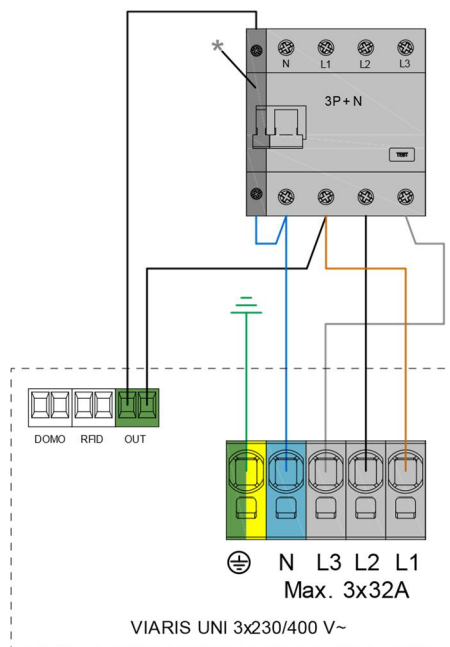
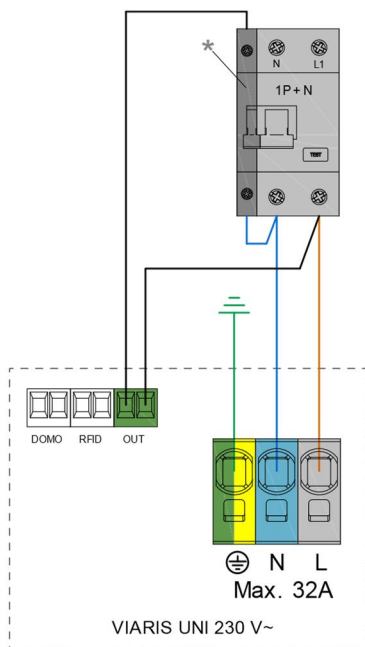
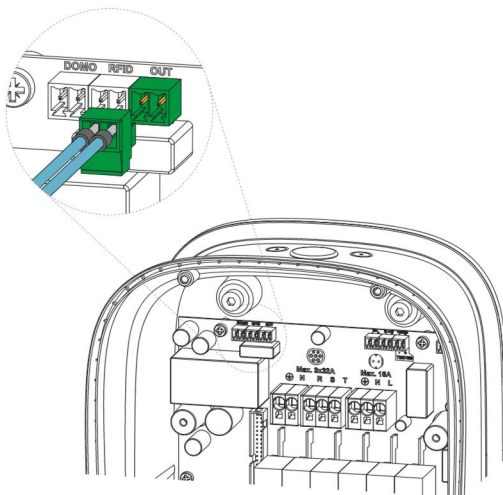
Esiste la possibilità di attivare la stazione di ricarica utilizzando un consenso esterno (ad esempio, da un sistema domotico o da un sistema prepagato). Questo segnale ha una priorità rispetto a qualsiasi altro sistema di attivazione della ricarica, in modo che, se attivato, nello stesso momento in cui si connette il veicolo, inizia la ricarica.

La connessione deve essere effettuata chiudendo gli ingressi del connettore **DOMO** con un circuito esterno privo di potenziale.



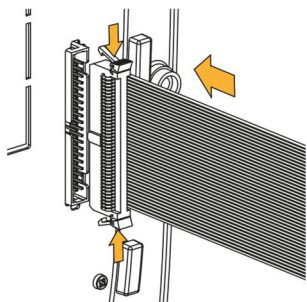
PROTEZIONI DI SICUREZZA AGGIUNTIVE

Per garantire la sicurezza elettrica dell'installazione, la stazione è dotata di un sistema di monitoraggio della mancata interruzione della alimentazione in uscita alla presa/connettore in caso di guasto del dispositivo di commutazione interno. Al verificarsi della anomalia il sistema comanda la chiusura istantanea del relè collegato all'uscita "OUT" (portata 5 A a 230 V AC), che collegata ad una bobina di sgancio *(non incluso), abbinata alle protezioni (non incluse) del punto di ricarica, permette di aprire il circuito di alimentazione a monte della stazione, secondo il seguente schema di collegamento:



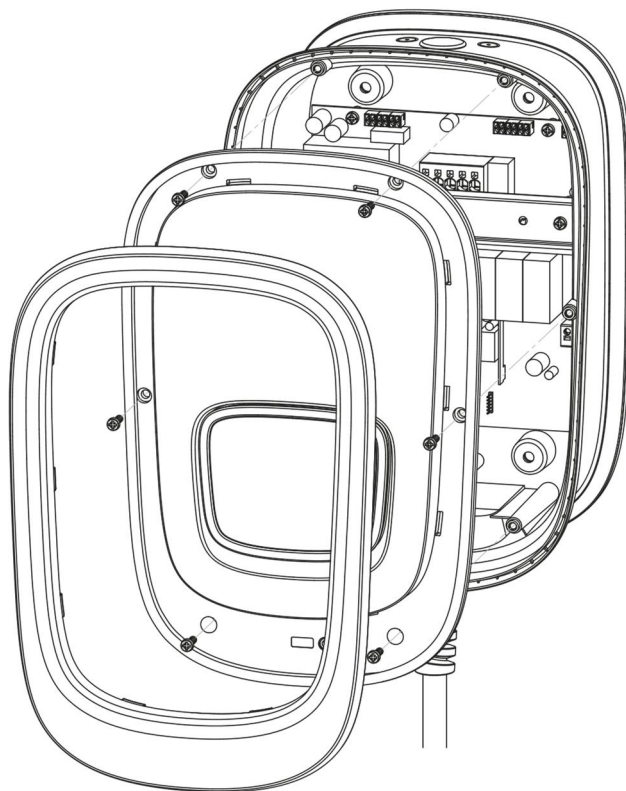
FINISCI L'INSTALLAZIONE

- Collegare il cavo piatto flessibile al suo connettore presente sul retro del frontale (come mostrato nell'immagine) assicurandoci che sia saldamente collegato usando le linguette laterali del connettore.



Per rimuovere il frontale, scollegare attentamente il cavo premendo le linguette sul connettore.

- Fissare il pannello frontale alla base di installazione e fissare con viti.
- Fare clic sul telaio di finitura saldamente in posizione.



PROCESSO DI RICARICA

La stazione di ricarica VIARIS UNI può essere configurata in modo tale che, il consenso alla ricarica, possa essere eseguito mediante l'attivazione touch o mediante una scheda di identificazione RFID.

- Se configurato per l'attivazione touch chiunque può attivare la stazione di ricarica.
- Se configurato per l'attivazione tramite una scheda RFID, solo il titolare della scheda RFID può attivare la stazione di ricarica.

Queste impostazioni possono essere configurate solo tramite l'app mobile e-VIARIS. (Vedi impostazione app mobile).

Inizio della ricarica

Per attivazione touch:

- Assicurarsi che la stazione di ricarica sia disponibile.
- Collegare il veicolo elettrico alla stazione di ricarica.
- Avviare la carica toccando la zona di attivazione.

Tramite scheda RFID:

- Assicurarsi che la stazione di ricarica sia disponibile.
- Collegare il veicolo elettrico alla stazione di ricarica.
- Portare la scheda RFID più vicino alla zona di attivazione fino a quando non si sente un segnale di conferma.
- Inizierà la ricarica del veicolo elettrico.

Ricarica per orario:

- Assicurarsi che la stazione di ricarica sia disponibile.
- Collegare il veicolo elettrico alla stazione di ricarica.
- La ricarica inizierà al momento programmato.
- Per ricaricare manualmente il veicolo elettrico quando c'è un orario, è necessario passare la scheda RFID due volte.

NOTA: La stazione ricarica il veicolo in Modo 3, non è pertanto possibile rimuovere la spina durante il processo di ricarica, poiché è bloccata da un sistema di sicurezza.

Arresto della ricarica del veicolo

Per arrestare la carica toccare toccando la zona di attivazione o portare la scheda RFID alla zona di attivazione fino a quando non si sente il segnale di conferma.

Completamente caricata

La ricarica termina automaticamente quando il veicolo è completamente caricato a meno che non venga arrestato manualmente tramite attivazione touch o una scheda RFID.

INDICATORI LUMINOSI



Indicatori cavo di connessione



- Spento: connettore libero, sbloccato e disponibile.
- Verde lampeggiante: pronto per l'inserzione
- Verde fisso: connettore del cavo di collegamento inserito nel veicolo e in attesa di conferma della carica del veicolo
- Bianco fisso: in fase di ricarica.

Altri indicatori

- Indicatore Wi-Fi



- Bianco lampeggiante: stabilire una connessione al server web
- Bianco fisso: collegato al server web
- Blu lampeggiante: connessione locale a PC o telefono cellulare
- Spento: senza connessione Wi-Fi

- Indicatore Regolatore potenza di carica



- Blu lampeggiante: Regolatore in funzione




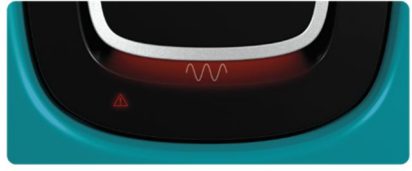
- Indicatore di programmazione oraria



- Rosso fisso: programma temporale stabilito. È stato stabilito un periodo di tempo per ricaricare.

STATI DELLA STAZIONE DI RICARICA

Barra di stato	Attività	Descrizione
	Verde fisso	Stazione di ricarica disponibile: ON
	Verde illuminato dall'esterno al centro	Veicolo collegato alla stazione ma senza permesso per la ricarica
	Verde fisso. Indicatore del cavo di connessione verde lampeggiante	Con consenso alla ricarica attivo ma veicolo non collegato
	Azzurro fisso	Collegato al veicolo e con consenso alla ricarica attivato
	Azzurro con intensità variabile	Ricarica del veicolo

	<p>Azzurro lampeggiante</p>	<p>Ricarica di veicolo terminata</p>
	<p>Bianco fisso</p>	<p>Stazione riservata tramite piattaforma di gestione</p>
	<p>Bianco illuminato dall'esterno al centro</p>	<p>Aggiornamento firmware/software in corso</p>
	<p>Rosso lampeggiante</p>	<p>Errore - attenzione richiesta (vedere tabella <i>Risoluzione dei problemi</i>)</p>

CONFIGURAZIONE E CONTROLLO DELLA STAZIONE VIARIS TRAMITE PIATTAFORMA WEB O APPLICAZIONE e-VIARIS

Per configurare la stazione di ricarica VIARIS UNI, è necessario connettersi tramite la piattaforma web o l'applicazione per dispositivi mobili e-VIARIS. Seguire le istruzioni indicate nel seguente link QR:



LINK

MANUTENZIONE

La stazione di ricarica non prevede particolari attività di manutenzione, è infatti consigliabile ispezionare l'apparecchiatura una volta all'anno, verificando il funzionamento ed i valori di tensione in ingresso.



Togliere la tensione di alimentazione prima di pulire la stazione di carica, prima di aprire la stazione e/o verificare i collegamenti dell'apparecchiatura. Qualsiasi intervento che comporti l'apertura dell'apparecchiatura deve essere effettuato da personale qualificato e debitamente autorizzato.



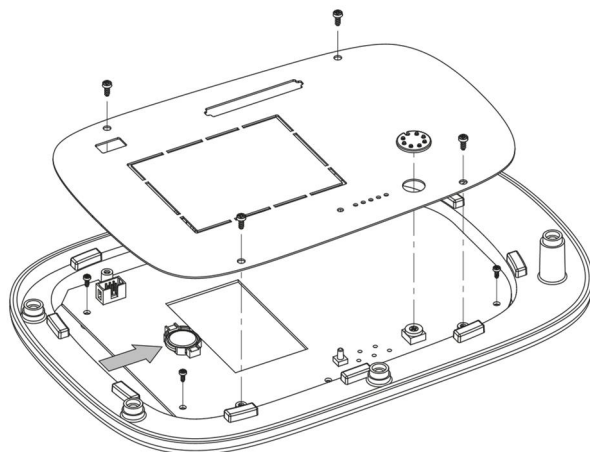
Per pulire l'esterno dell'apparecchiatura, si consiglia di utilizzare un panno morbido e asciutto, ad esempio un panno in microfibra. Non utilizzare materiali abrasivi o detersivi.

SOSTITUZIONE DELLA BATTERIA



ATTENZIONE: questa Stazione di ricarica è equipaggiata con una batteria. A fine ciclo vita della Stazione occorre smontare la batteria e depositarla in un apposito contenitore adatto per il riciclaggio secondo le normative vigenti.

L'apparecchiatura è equipaggiata con una batteria CR2032 da 3V. Per sostituire la batteria o rimuoverla al termine della vita del prodotto, rimuovere le viti che fissano la protezione e il quadrante di selezione della potenza per accedere al circuito in cui è alloggiata.



Qualsiasi manipolazione che comporti l'apertura dell'attrezzatura deve essere effettuata da installatori autorizzati e qualificati.

CARATTERISTICHE TECNICHE

Alimentazione		
Frequenza nominale		Vedere l'etichetta riportata sul prodotto
Potenza		
Consumo proprio	Monofase	Trifase
<i>a vuoto</i>	4 W (11 VA)	4 W (8 VA)
<i>in carica</i>	7 W (17 VA)	14 W (27 VA)
Modo di ricarica	Modo 3 secondo EN 61851-1	
Connettore del cavo di connessione	Tipo 2 secondo EN 62196-2	
Comunicazione Wi-Fi	802.11 b/g/n	
Chiusura dell'involucro	Mediante viti	
Classe di protezione	Classe II. Involucro isolante	
Grado di protezione	IP54 secondo EN 60529	
Grado di protezione meccanico	IK10 secondo EN 62262	
Tipo di morsetto	Morsetto senza vite	
Lunghezza cavo senza guaina	12 mm	
Temperatura di funzionamento	-30 °C a +50 °C	

EQUIPAGGIAMENTI OPZIONALI

La stazione de ricarica VIARIS UNI possono incorporare, a seconda del modello:

- **Contatore di energia monofase e trifase**
Con certificazione secondo la direttiva MID (2004/22 / CE). Secondo EN 50470-3.
- **Comunicazione Ethernet**
Per installazioni che richiedono comunicazione Ethernet.
La configurazione avviene accedendo alla piattaforma web de la stazione di ricarica. È necessario scegliere tra **DHCP** (assegnazione dinamica IP) o **IPStatic**, dove sarà necessario compilare i dati di rete ethernet (IP, MAC, Gateway, Subnet Mask, Server DNS) forniti dalla persona responsabile.
- **Comunicazione 4G**
Per le installazioni che richiedono comunicazione wireless, VIARIS UNI dispone di un connettore USB dove è possibile collegare direttamente un dongle USB. È un requisito che si configura nel dongle USB un punto di accesso con SSID: **ORB_VIARIS_4G** e PASSWORD: **ORB1234\$**, oltre a configurare l'APN a seconda dell'operatore che fornisce la scheda SIM.

RISOLUZIONE DEI PROBLEMI

Problema	Risoluzione
La stazione è alimentata, il connettore non è collegato al veicolo e le spie sono spente.	Controllare l'alimentazione secondo lo schema elettrico e verificare che le protezioni non siano intervenute. Attendere circa 10 secondi per l'avvio della stazione.
Connettore connesso al veicolo, l'indicatore di stato è verde fisso e non carica.	Nessuna comunicazione tra veicolo e stazione: controllare il cavo e che il connettore sia correttamente inserito nel veicolo.
Connettore connesso al veicolo, l'indicatore di stato è verde lampeggiante e non carica.	Manca il consenso alla ricarica: agire sul comando touch o passare la carta di identificazione RFID nell'area di attivazione.
Connettore connesso al veicolo, l'indicatore di stato è verde lampeggiante e al passaggio della scheda RFID la stazione emette 5 "bip" e l'indicatore di stato lampeggia in rosso e ritorna in verde fisso.	La scheda RFID non è autorizzata. Controllare l'elenco delle carte autorizzate.
Stazione collegato al veicolo, la barra di stato è in blu fisso e non carica.	Verificare che non ci sia orario sulla stazione (🕒) o sul veicolo. Il veicolo può essere in modalità stand-by. Aprire la porta del veicolo per uscire dalla modalità standby.
Connettore connesso al veicolo, l'indicatore di stato è azzurro di intensità variabile e non carica.	L'indicatore del Regolatore di potenza (⚡) è acceso: l'installazione non dispone di energia sufficiente per caricare il veicolo.
Connettore connesso al veicolo, l'indicatore di stato è azzurro lampeggiante e non carica.	Il veicolo ha terminato la carica, verificare che la batteria sia carica o che il veicolo non abbia un programma orario.
Connettore connesso al veicolo, l'indicatore di stato è di colore rosso fisso e non carica.	Errore: togliere la tensione di alimentazione alla stazione dalle protezioni e ridarla successivamente.
Connettore connesso al veicolo, l'indicatore di stato è di colore bianco fisso e non carica.	Stato riservato, ad esempio in fase di aggiornamento; attendere la fine dello stato riservato.

<p>Stazione collegato al veicolo e orario ma non caricato.</p>	<p>Se l'indicatore di orario (🕒) è rosso fisso, il veicolo non supporta la programmazione oraria esterna. Pianificare l'intervallo di tempo sul veicolo stesso ed eliminare il programma orario de la stazione.</p>
<p>Le protezioni dell'installazione sono intervenute</p>	<p>Se l'indicatore del Regolatore di potenza è spento, il TMC100 non è collegato correttamente: controllare il collegamento ai terminali, la direzione della corrente e che il TMC100 sia correttamente chiuso, come indicato nella sezione Collegamento del Regolatore della potenza di carica. Se l'indicatore del regolatore della potenza di carica e acceso (🔌), la potenza impostata non coincide con quella impegnata da contratto.</p>
<p>La stazione non è riuscita a connettersi ad una rete WiFi</p>	<p>Se l'indicatore WiFi (📶) è azzurro lampeggiante e non diventa fisso è perché la stazione non è stata configurata correttamente o non è stata inserita la password corretta.</p> <p>Se l'indicatore WiFi è azzurro fisso è perché sei connesso a una rete WiFi senza una connessione a internet o la sicurezza della rete lo sta bloccando.</p>
<p>Superamento della potenza massima</p>	<p>Il Regolatore della potenza non ha funzionato. Controllare la configurazione in base alla potenza impegnata da contratto.</p>
<p>Ci vuole molto tempo per caricare il veicolo con una stazione trifase</p>	<p>Se il veicolo ha un caricatore monofase, utilizzerà approssimativamente 1/3 della potenza disponibile.</p>
<p>Stazione è in modalità errore</p>	<p>Per identificare il tipo di errore è necessario esaminare il numero di ripetizioni di bip per sequenza:</p> <ul style="list-style-type: none"> ▪ Errore di perdita AC: 1 bip ▪ Errore di apertura relè: 1 bip ▪ Errore di perdita DC: 2 bip ▪ Errore di diodo: 3 bip ▪ Errore di terra: 4 bip

DIRETTIVE E NORME DI RIFERIMENTO

Con la presente, ORBIS TECNOLOGÍA ELÉCTRICA S.A. dichiara che il tipo di apparecchiatura radio VIARIS UNI è conforme alla direttiva 2014/53 / UE. Il testo completo della dichiarazione di conformità UE è disponibile al seguente indirizzo Internet: <http://www.orbis.es/descargas/declaraciones-de-conformidad>



INFORMATIVA SUL CORRETTO SMALTIMENTO DEL PRODOTTO AI SENSI DELL'ART. 26 DEL DECRETO LEGISLATIVO 14 MARZO 2014, N. 49 "ATTUAZIONE DELLA DIRETTIVA 2012/19/UE SUI RIFIUTI DI APPARECCHIATURE ELETTRICHE ED ELETTRONICHE (RAEE)"

Il simbolo del cassonetto barrato riportato sull'apparecchiatura o sulla sua confezione indica che il prodotto alla fine della propria vita utile deve essere raccolto separatamente dagli altri rifiuti. L'utente dovrà, pertanto, conferire l'apparecchiatura giunta a fine vita agli idonei centri comunali di raccolta differenziata dei rifiuti elettrotecnici ed elettronici.

In alternativa alla gestione autonoma è possibile consegnare l'apparecchiatura che si desidera smaltire al rivenditore, al momento dell'acquisto di una nuova apparecchiatura di tipo equivalente.

Presso i rivenditori di prodotti elettronici con superficie di vendita di almeno 400 m² è inoltre possibile consegnare gratuitamente, senza obbligo di acquisto, i prodotti elettronici da smaltire con dimensioni inferiori a 25 cm.

L'adeguata raccolta differenziata per l'avvio successivo dell'apparecchiatura dismessa al riciclaggio, al trattamento e allo smaltimento ambientalmente compatibile contribuisce ad evitare possibili effetti negativi sull'ambiente e sulla salute e favorisce il reimpiego e/o riciclo dei materiali di cui è composta l'apparecchiatura.

Soggetto a modifiche tecniche. Ulteriori informazioni su www.orbisitalia.it

VIARIS UNI

SMART ELECTRIC VEHICLE CHARGER

INDEX

<i>DESCRIPTION.....</i>	<i>49</i>
<i>MODELS (DIMENSIONS).....</i>	<i>51</i>
<i>INSTALLATION.....</i>	<i>52</i>
<i>POWER CONNECTIONS.....</i>	<i>54</i>
<i>ADDITIONAL SAFETY PROTECTIONS.....</i>	<i>59</i>
<i>FINISH INSTALLATION.....</i>	<i>60</i>
<i>CHARGING PROCESS.....</i>	<i>61</i>
<i>LED STATUS INDICATORS.....</i>	<i>62</i>
<i>EV CHARGER STATES.....</i>	<i>64</i>
<i>VIARIS CHARGERS CONFIGURATION AND CONTROL VIA WEB</i>	
<i>PLATFORM OR e-VIARIS APPLICATION.....</i>	<i>65</i>
<i>MAINTENANCE.....</i>	<i>66</i>
<i>REPLACEMENT OF THE BATTERY.....</i>	<i>66</i>
<i>TECHNICAL CHARACTERISTICS.....</i>	<i>67</i>
<i>EXTRAS.....</i>	<i>67</i>
<i>TROUBLESHOOTING.....</i>	<i>68</i>
<i>DIRECTIVES AND REFERENCE STANDARDS.....</i>	<i>70</i>

DESCRIPTION

The VIARIS UNI is an intelligent Mode 1, 2 or 3 Electric Vehicle charge point (EN 61851-1) with a Type 1 or Type 2 tethered cable that allows you to connect and charge your electric vehicle.

The VIARIS UNI has:

- Type 1 or Type 2 connection cable in 5- or 10-meters length, or with socket base (Type 2).
- Robust IK10 casing easily wall mounted and easy to use.
- LED operating status indicators.
- Power disconnection device in case of defect currents with a continuous component greater than 6 mA.
- A Charge Modulator enabling you to maximize your charge and minimize home disruption.
- e-VIARIS free App download available from Google Play and App Store.
- Ability to set desired charging times via the App.
- Optionally can include an additional Schuko input (load modes 1 and 2) limited to 14 A (N/A in UK).

Warning symbols used in this instruction manual:

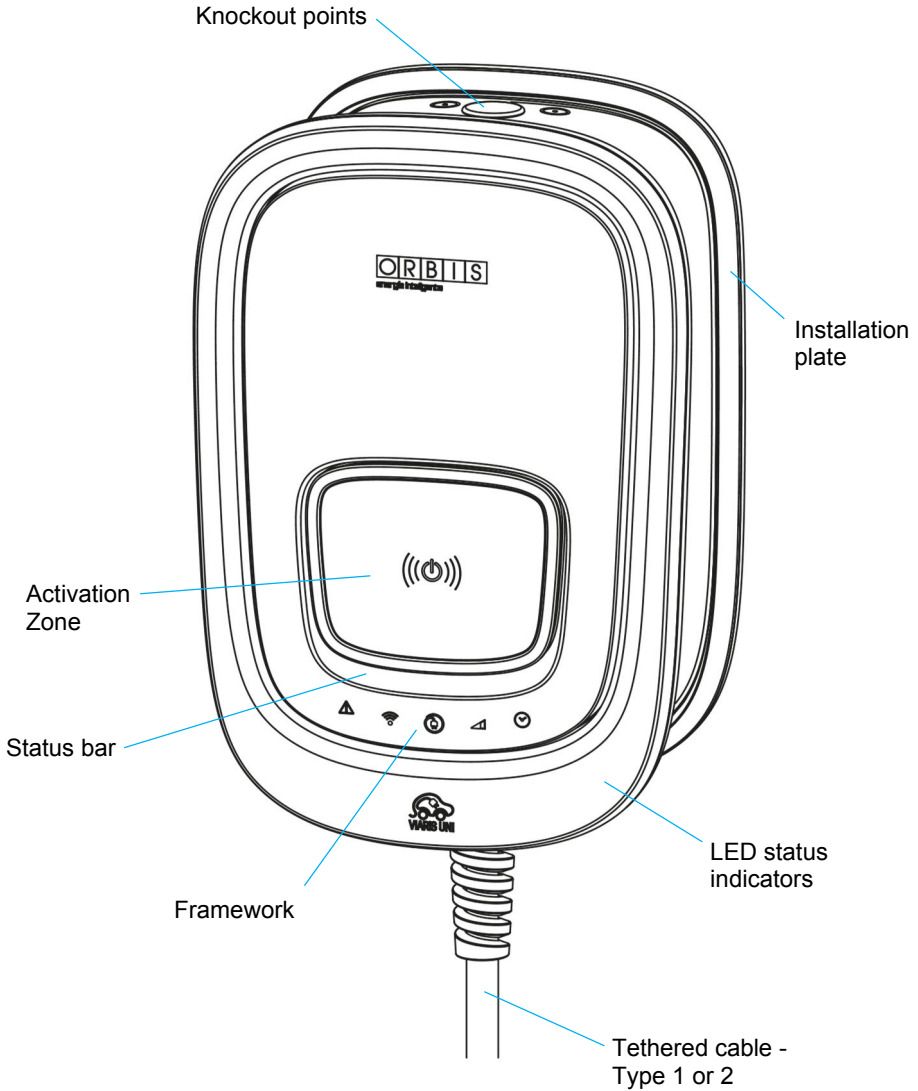


ELECTRICAL RISK.

There is a risk of electrocution that can lead to bodily injury or death if the instructions are not followed.



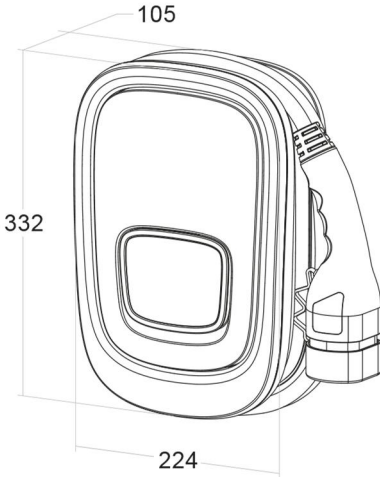
GENERAL ATTENTION



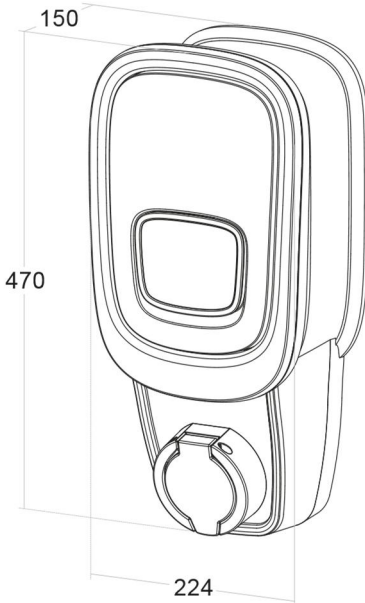
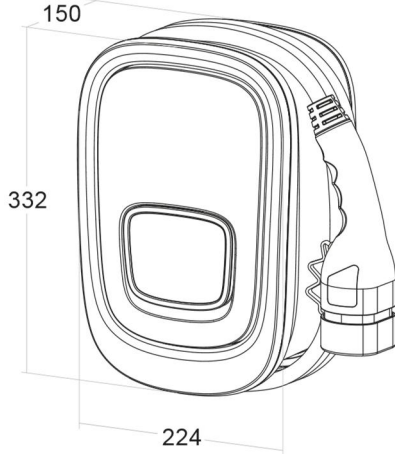
MODELS (DIMENSIONS)

Depending on the charger options the dimensions will be different.

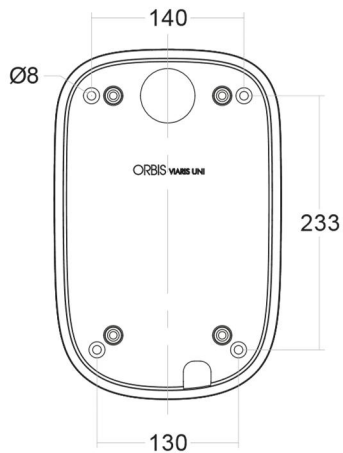
Standard models



For options: Schuko socket outlet, 10-meter cable or with MID energy meter.



T2 socket outlet models




Wall fixing


INSTALLATION

Security warnings

The following instructions must be observed during installation and operation of equipment:

	<ul style="list-style-type: none">▪ The equipment must be installed by authorised and qualified personnel who comply with the instructions of this manual.▪ The equipment must be installed and activated in compliance with the current low voltage regulations.▪ Do not use the equipment for purposes other than that specified.▪ Before installing the smart charger, check that it is not damaged.▪ Before accessing the connecting terminals, verify that the cables are not under electric voltage. The opening of the enclosure does not imply the absence of tension within it. It may only be opened by authorised and qualified personnel.▪ In accordance with the applicable regulations, the installer should check whether overvoltage protection measures are necessary.▪ Use only the specified charging cable for each electric vehicle. In no case should another type of extension cable be used.▪ In case of malfunction, do not perform repairs and contact our Technical Services immediately.▪ After installation, inaccessibility to connecting terminals without appropriate tools should be ensured.▪ Ensure appropriate tools are always used.▪ To protect the intelligent charger against potential vehicle impacts, the installation of a protective barrier is recommended.
--	---

Assembly requirements

	<ul style="list-style-type: none">▪ The minimum installation height of the power outlets and connectors should be 0.6 m above ground level. If the charger is intended for public use, the maximum height shall be 1.2 m and in places for persons with reduced mobility, between 0.7 m and 1.2 m. (See the instructions of the country where the installation is carried out in case other heights are specified).▪ The mounting plate must be located at a height between 0.4 m and 1.5 m above ground level.▪ The charger must be installed upright and allow clearance for maintenance.▪ Use seals or presses to ensure the level of IP protection of the charger.
--	---

Wall Mounting

- Remove the installation mounting plate.
- Check the spirit level bubble for correct positioning of drill holes.
- Drill 4 x Ø8 mm holes for rawl plugs (supplied).
- Bolt the installation plate to the wall. **Fig. 1**
- Attach the charger to mounting using four M6 screws (supplied). **Fig. 2**



Fig.1

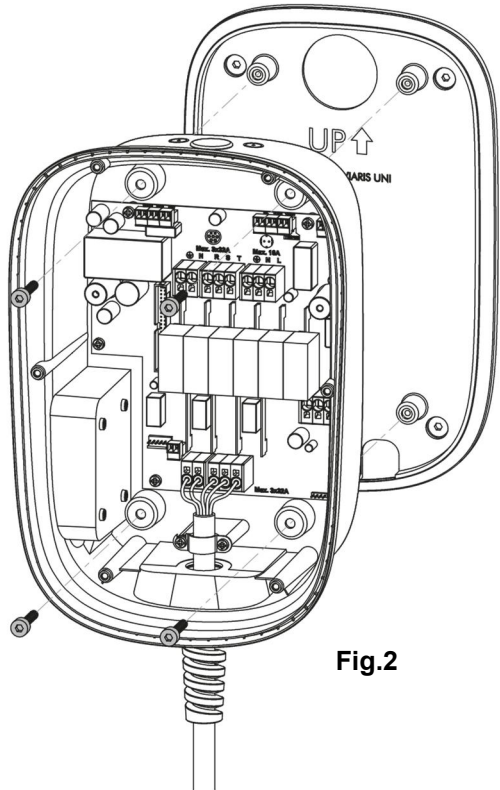


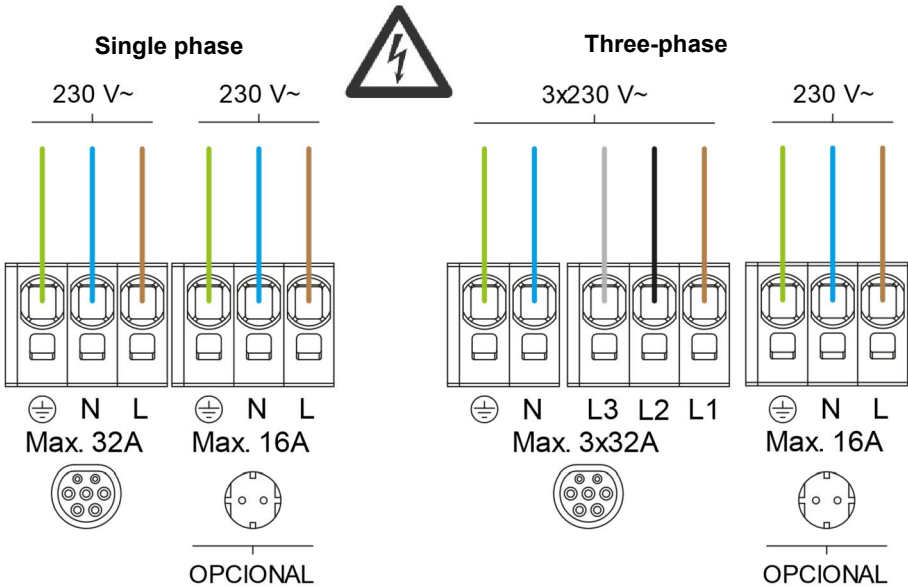
Fig.2

POWER CONNECTIONS



Before accessing the terminal connectors isolate the electrical supply.
The unit should only be opened by authorized and qualified / competent electricians.

Please refer to illustrations below for the connection terminals sequence:



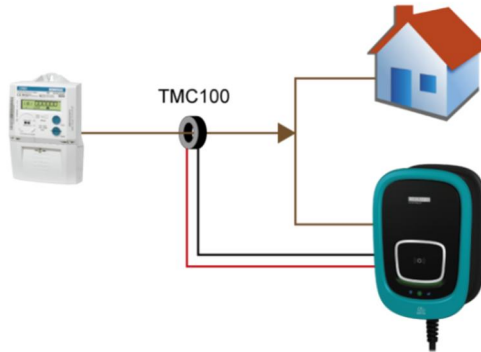
The terminals marked as Optional are to connect the supply of the additional Schuko output. This connection should be protected with independent protections.

If your VIARIS UNI does not have as option the additional Schuko output these terminals are not functional, avoid making a connection in them.

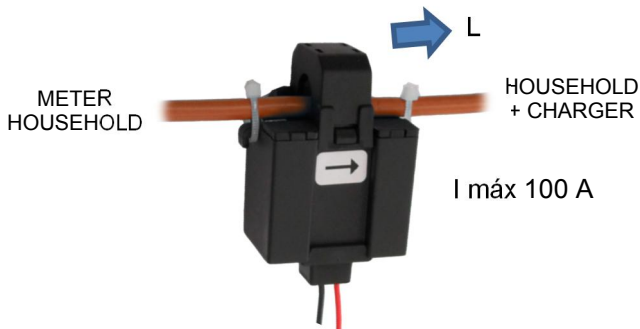
If your charger has the extra MID meter, the electrical supply connections will be made on the meter itself, respecting the order of the phases indicated on the device

Connection of the charger modulator

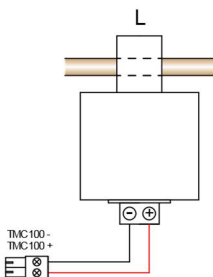
Open the **TMC100** transformer (included) and couple it on the phase cable (L) so that it measures the total consumption of the house and the charger VIARIS UNI.



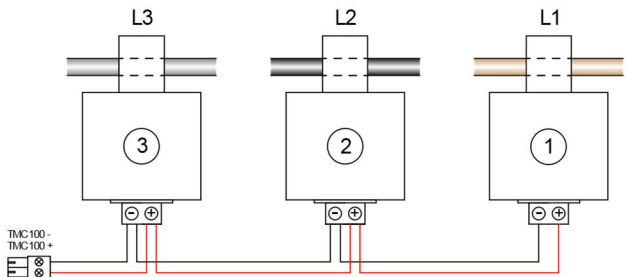
- **TMC100 must be installed following the direction of the current as indicated by arrows in diagram below.**
- **It should not be used in installations with currents exceeding 100 A since the measurement and therefore modulation may be incorrect.**



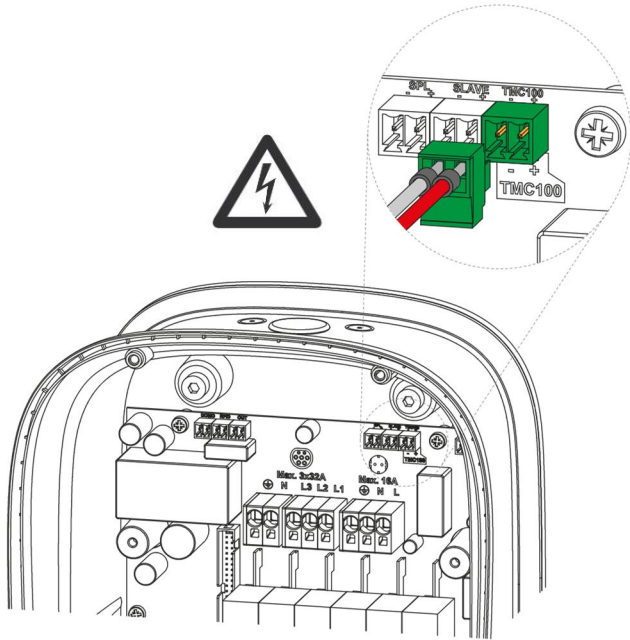
Single phase charger



Three-phase charger



To ensure that the load measurement is correct, connect the **TMC100 Bus** to VIARIS UNI via the terminal connections as shown in the image below.



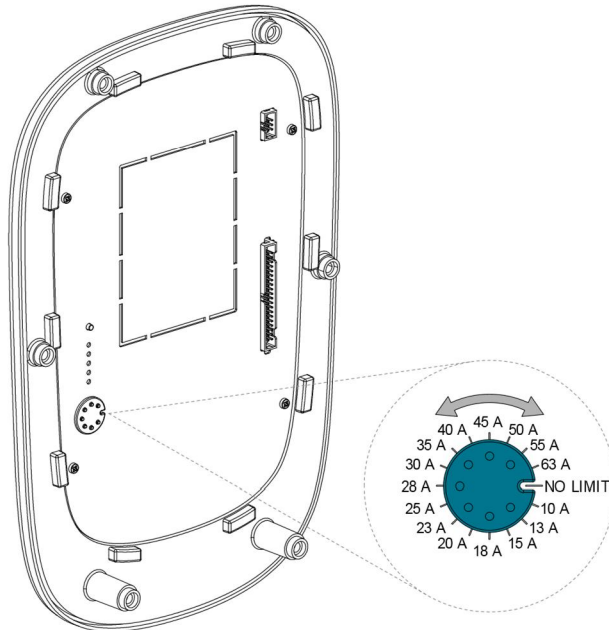
Braided torque cable with section 0.25-0.5 mm², maximum length 1000 m, and with a peeling of 6-7 mm and torque of 0.2 Nm.

Configuration according to the incoming electricity supply

To configure the equipment according to the incoming electricity supply, use the dial on the rear of the front panel or via the mobile/web app.

This adjustment is essential for the correct operation of the load modulator.

For app or web programming to take effect, the rotating selector must be in the **“NO LIMIT.”** position.



If the **TMC100** transformer is not installed, the position of the dial must be in the **“NO LIMIT”** position in order not to limit the load current.

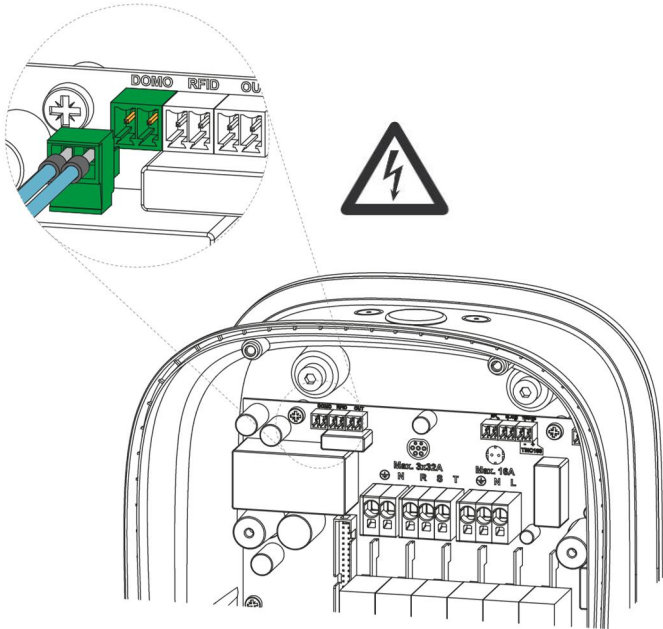
Current	Single-phase power	Three-phase power
NO LIMIT.	NO LIMIT.	NO LIMIT.
10 A	2,3 kW	6,928 kW
13 A	3 kW	9 kW
15 A	3,45 kW	10,392 kW
18 A	4,14 kW	12,42 kW
20 A	4,6 kW	13,856 kW
23 A	5,3 kW	15,9 kW
25 A	5,75 kW	17,321 kW

Current	Single-phase power	Three-phase power
28 A	6,44 kW	19,32 kW
30 A	6,9 kW	20,785 kW
35 A	8,05 kW	24,249 kW
40 A	9,2 kW	27,713 kW
45 A	10,35 kW	31,177 kW
50 A	11,5 kW	34,641 kW
55 A	12,65 kW	37,95 kW
63 A	14,49 kW	43,648 kW

External activation connection

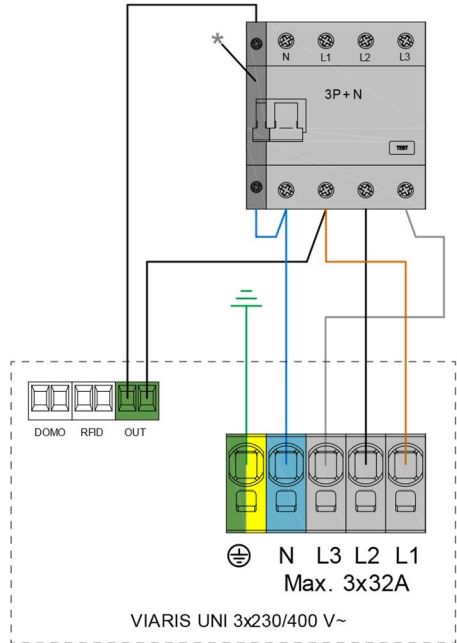
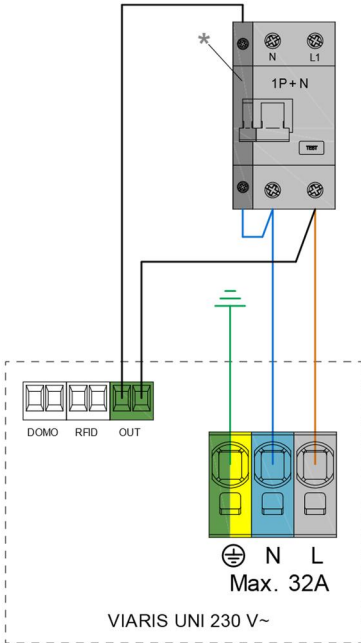
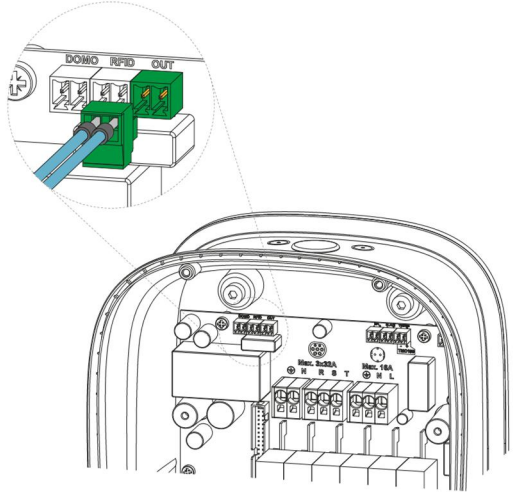
There is the possibility to activate the charger using an external signal (e.g. from a home automation system or from a prepaid system). This signal is priority over any other load activation system; therefore, if the external activation is activated, charging would start when the vehicle is connected to the charger.

The connection must be done by plugging the inputs of the **DOMO** connector with an external circuit free of potential.



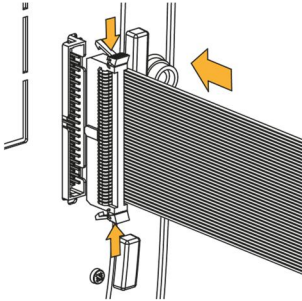
ADDITIONAL SAFETY PROTECTIONS

To ensure the electrical safety of the installation, the charging station is equipped with a fault monitoring system of the charger switching device. This system has potential-free outputs of 230 V ca and 5 A of maximum consumption, marked as **OUT**, which provide a signal operating a mechanical operation device (*remote firing reel, not included) over the protections (not included), which will cut the supply upstream, according to the following installation schemes:



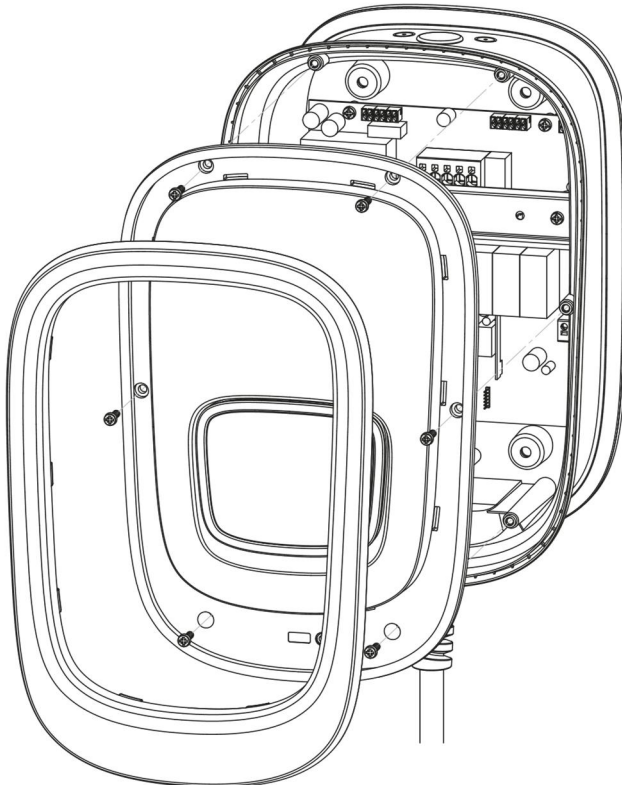
FINISH INSTALLATION

- Connect ribbon cable from charger to input on front panel (as shown below) ensuring it is firmly connected.



To remove the front panel, carefully disconnect the cable by pressing the eyelashes as indicated by the arrows.

- Secure the front panel to the installation base and secure with screws.
- Click the finishing frame firmly into place.



CHARGING PROCESS

VIARIS UNI can be activated by touch or RFID

- If configured for touch anyone can activate the charger.
- If configured for RFID card – only the RFID card holder can activate the charger.

These settings can only be configured via the e-VIARIS mobile app. (See mobile app setting below).

Starting vehicle charge

By Touch:

- Ensure charger is ON.
- Connect the electric vehicle to the Smart Charger.
- Start charge by touching activation zone.

By RFID:

- Ensure charger is ON
- Connect the electric vehicle to the Smart Charger.
- Hold the RFID card close to the activation zone until you hear a confirmation signal.
- The charging of the electric vehicle will begin.

Charging by Time Schedule:

- Ensure charger is ON.
- Connect the electric vehicle to the Smart Charger.
- Charging will begin at the programmed time.
- To recharge your electric vehicle manually when there is a time schedule, you must pass the RFID card twice.

NOTE: You will not be able to remove the charging cable from the vehicle during the charging process as it is locked by a safety system.

Stopping Vehicle Charge

To stop the charge manually tap activation with touch or RFID until confirmation signal is heard.

Fully Charged

Charging automatically ends when the vehicle is fully charged unless manually stopped by touch or RFID card.

LED STATUS INDICATORS



Connection cable indicators



- Off: available connector, unlocked and available.
- Green blinking: ready for connection.
- Fixed green: connected and waiting confirmation of vehicle.
- Fixed white: loading on process.

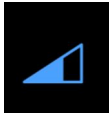
Other indicators

- **Wi-Fi indicator**



- Flashing white light: establishing connection
- Solid blue light: connected to Wi-Fi.
- Flashing blue light: local connection to PC or mobile phone.
- Off: no Wi-Fi connection.

- **Charge modulator indicator**



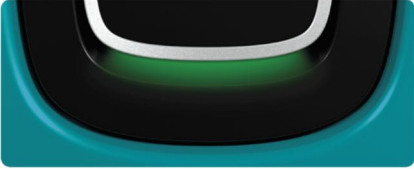




- Flashing blue light: Charging status.





- **Time schedule indicator**



- Solid red light: desired charging times set

EV CHARGER STATES

Status Light	Activity	Description
	Solid green light	Charge Point: ON
	Green light illuminating from outside towards the centre	Connected to vehicle but NOT activated
	Flashing green light	Activated but vehicle NOT connected
	Solid blue light	Connected to vehicle and activated
	Blue light illuminating with varying intensity	Vehicle charging

	<p>Flashing blue light</p>	<p>Vehicle charge complete</p>
	<p>Solid white light</p>	<p>Firmware / software update required</p>
	<p>White light illuminating from outside towards the centre.</p>	<p>Firmware / software update in progress</p>
	<p>Red light illuminating with varying intensity</p>	<p>Error - attention required (see TROUBLESHOOTING table)</p>

VIARIS CHARGERS CONFIGURATION AND CONTROL VIA WEB PLATFORM OR e-VIARIS APPLICATION

To configure the VIARIS UNI chargers, you must connect to them through the web platform or the application for mobile devices e-VIARIS. Follow the steps indicated in the following QR link:



LINK

MAINTENANCE

It is envisaged the maintenance of the VIARIS chargers should be very low, limited to:

- Cleaning Tasks.
- Operation and voltage input voltage checks.
- Recommended annual service.



For cleaning and checking equipment connections charger **MUST** be disconnected from power supply.



For the external cleaning of the equipment, it is recommended to use a soft, dry cloth, e.g. a microfiber cloth. Do not use abrasive materials or detergents.

REPLACEMENT OF THE BATTERY



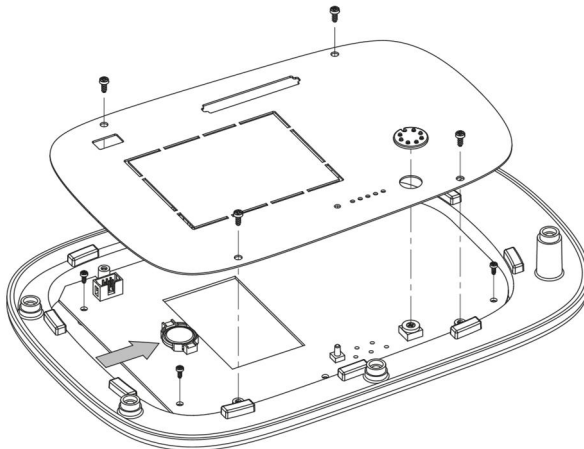
ATTENTION: This product incorporates a battery. Do not dispose of the product without taking the precaution of disassembling the battery and depositing it in a suitable container for recycling.



The equipment carries a CR2032 battery of 3 V.

To replace the battery or for its extraction at the end of the product life, remove the screws that fix the protection and the power selection dial to access the circuit where it is housed.

Any handling involving the opening of the equipment should be carried out by authorized and qualified installers.



TECHNICAL CHARACTERISTICS

Feeding		
Nominal frequency		Depending on characteristics label
Power		
		<i>Single phase</i> <i>Three-phase</i>
Off load	4 W	4 W
Load function	7 W	14W
Charging modes (depending on model)	Modes 1 and 2 according to EN 61851-1 (Schuko) Mode 3 according to EN 61851-1 Load mode 3: according to EN 62196-2	
Connector cable Type 2.	b/g/n	
Communication Wi-Fi802.11	with screws	
Closing of the enclosure	Case II. Insulating envelope	
Protection class	IP54 according to EN 60529	
Degree of protection	IK10 according to EN 62262	
Degree of mechanical protection	6 mA	
RCD-DD protection.	Touch or RFID configurable by App.	
Activation / Stop modes	without screws	
Type of terminals	12 mm	
Peeling length	-30 °C to + 50 °C	
Operating temperature		

EXTRAS

VIARIS UNI chargers can incorporate, depending on the model:

▪ **Base Schuko**

Charging modes 1 and 2 (N/A in UK)

▪ **Single Phase / 3 Phase energy meter**

Certified according to the MID Directive (2004/22/EC) According to EN 50470-3

▪ **Ethernet communication**

For installations requiring Ethernet communication.

The configuration is done by accessing the web platform of the charger.



You must choose between **DHCP** (dynamic IP assignment) or **IPStatic**, where you will have to fill in the ethernet network data (IP, MAC, Gateway, Subnet Mask, DNS Server) provided by the person responsible for it.



▪ **Communication 4G**

Wireless communication can be installed using a Wi-Fi USB Dongle.

It is a requirement that you configure in the USB dongle an access point with SSID: **ORB_VIARIS_4G** and PASSWORD: **ORB1234\$**, in addition to setting up the APN depending on the operator providing you with the SIM card.

TROUBLESHOOTING

Problem	Solution
The charger is powered, and no plug connected and with the light indicators off.	<p>Check the power according to the connection scheme and that the protections are activated.</p> <p>Power down the charger, wait approximately 10 seconds and restart the charger</p>
Charger connected to the vehicle, the status bar is solid green and does not charge.	<p>There is no communication between the vehicle and the charger.</p> <p>Check the cable is correctly inserted into the vehicle and charger.</p> <p>Ensure cable is not damaged.</p>
Charger connected to the vehicle, the status bar is in flashing green and does not charge.	<p>Unauthorized RFID user Check the list of authorized cards.</p>
Charger connected to the vehicle, the status bar is flashing green and when the RFID card passes the charger emits 5 “beeps” and the status bar flashes red and returns to solid green.	<p>Unauthorized RFID user Check the list of authorized cards</p>
Charger connected to the vehicle, the status bar is in solid blue and does not charge.	<p>Check that there is no time schedule on either the charger () or the vehicle.</p> <p>The vehicle may be in standby mode.</p> <p>Open the vehicle door to exit the standby mode.</p>
Charger connected to the vehicle, the status bar is in blue of varying intensity and does not charge.	<p>The load modulator icon () is on; the installation does not have enough power to charge the vehicle.</p>
Charger connected to the vehicle, the status bar is in flashing blue and does not charge.	<p>The vehicle has finished charging, check that the battery is full or that the vehicle has no time schedule.</p>
Charger connected to the vehicle, the status bar is solid red and does not charge.	<p>Error; turn off the charger from the protections and switch back on.</p>

<p>Charger connected to the vehicle, the status bar is solid white and does not charge.</p>	<p>The charger is performing an update. Wait until the update completed.</p>
<p>The protections of the installation are triggered</p>	<p>If the charge modulation indicator is off, the TMC100 is not properly connected: Check connection to the terminals, direction of current and that the TMC100 securely fitted and clamped in position as indicated in the Charger Modulator section.</p> <p>If the charge modulation indicator is on (), the adjusted power does not match incoming power supply.</p>
<p>After manual deactivation or with RFID card the charge does not stop.</p>	<p>Disconnect the charger from the vehicle.</p> <p>If it has been activated with an RFID card, the same card must be used to deactivate.</p> <p>If the problem persists, release and disconnect the cable.</p>
<p>The charger could not connect to a WiFi network</p>	<p>If the Wi-Fi indicator () is in flashing blue and does not pass to solid blue, the charger has not been correctly configured or the correct password has not been entered.</p> <p>If the Wi-Fi indicator is in solid blue it is connected to a Wi-Fi network without internet connection or the security of the network is blocking it.</p>
<p>Charge complete, but cable and vehicle remain locked with solid green status bar.</p>	<p>Perform reset: Reset the protected device, restart the charger to be allowed to remove the cable from the charger socket.</p>
<p>Exceeding maximum power</p>	<p>The modulator hasn't worked. Check the configuration according to the incoming power supply.</p>
<p>View basic charger data, set up power and scheduled load, or consult historical consumption, if I don't have coverage in my garage floor</p>	<p>Read the section of the instruction manual Smart charger control via web. (Once connected to the Wi-Fi network with the password 12345678, we open a web browser and write 192.168.2.1)</p>

<p>It takes a long time to charge my vehicle with a three-phase supply.</p>	<p>If you are charging a single-phase vehicle, you will only be using approximately 1/3 of the charging supply</p>
<p>The charger is in <i>error mode and cuts off the load.</i></p>	<p>To identify the type of error you must look at the number of repeats of beeps per sequence: AC leakage error: 1 beeping Relay opening error: 1 beep DC leakage error: 2 beeps Diode error: 3 beeps Earthing error: 4 beeps</p>

DIRECTIVES AND REFERENCE STANDARDS

Hereby, ORBIS TECNOLOGÍA ELÉCTRICA S.A. declares that the type of VIARIS UNI wireless device is in compliance with Directive 2014/53/EU. The full text of the EU declaration of conformity is available at the following Internet address: <http://www.orbis.es/downloads/declarations-of-conformity>

Subject to technical changes – additional information at www.orbis.es

INDICE

<i>DESCRIPTION.....</i>	<i>72</i>
<i>MODÈLES (DIMENSIONS).....</i>	<i>74</i>
<i>INSTALLATION.....</i>	<i>75</i>
<i>CONNEXIONS ÉLECTRIQUES.....</i>	<i>77</i>
<i>PROTECTIONS DE SÉCURITÉ SUPPLÉMENTAIRES.....</i>	<i>82</i>
<i>FINITION DE L'INSTALLATION.....</i>	<i>83</i>
<i>PROCESSUS DE CHARGE.....</i>	<i>84</i>
<i>INDICATEURS LUMINEUX.....</i>	<i>85</i>
<i>ÉTATS DU CHARGEUR V.E.</i>	<i>87</i>
<i>CONFIGURATION ET CONTRÔLE DES CHARGEURS INTELLIGENT VIARIS VIA PLATEFORME WEB OU APP e-VIARIS.....</i>	<i>88</i>
<i>ENTRETIEN.....</i>	<i>89</i>
<i>REPLACER LA BATTERIE.....</i>	<i>89</i>
<i>CARACTÉRISTIQUES TECHNIQUES.....</i>	<i>90</i>
<i>EXTRAS.....</i>	<i>90</i>
<i>DÉPANNAGE.....</i>	<i>91</i>
<i>DIRECTIVES ET NORMES DE RÉFÉRENCE.....</i>	<i>93</i>

DESCRIPTION

Le VIARIS UNI est un chargeur intelligent pour véhicule électrique de mode 1, 2 ou 3 (EN 61851-1) avec un câble attaché de type 1 ou 2 qui vous permet de connecter et de recharger votre véhicule électrique.

Le VIARIS UNI a :

- Câble de raccordement de type 1 ou 2 d'une longueur de 5 ou 10 mètres, ou avec socle de prise (Type 2).
- Boîtier robuste IK10 facilement monté au mur et facile à utiliser.
- Indicateurs LED d'état de fonctionnement.
- Dispositif de déconnexion d'alimentation en cas de courants de défaut ayant un composant continu supérieur à 6 mA.
- Un modulateur de charge vous permettant de maximiser votre charge et de minimiser les perturbations de la maison.
- Téléchargement gratuit de l'application e-VIARIS disponible sur Google Play et App Store.
- Possibilité de définir les temps de charge souhaités via l'application.
- En option peut inclure une prise Schuko supplémentaire (modes de charge 1 et 2) limité à 14 A.

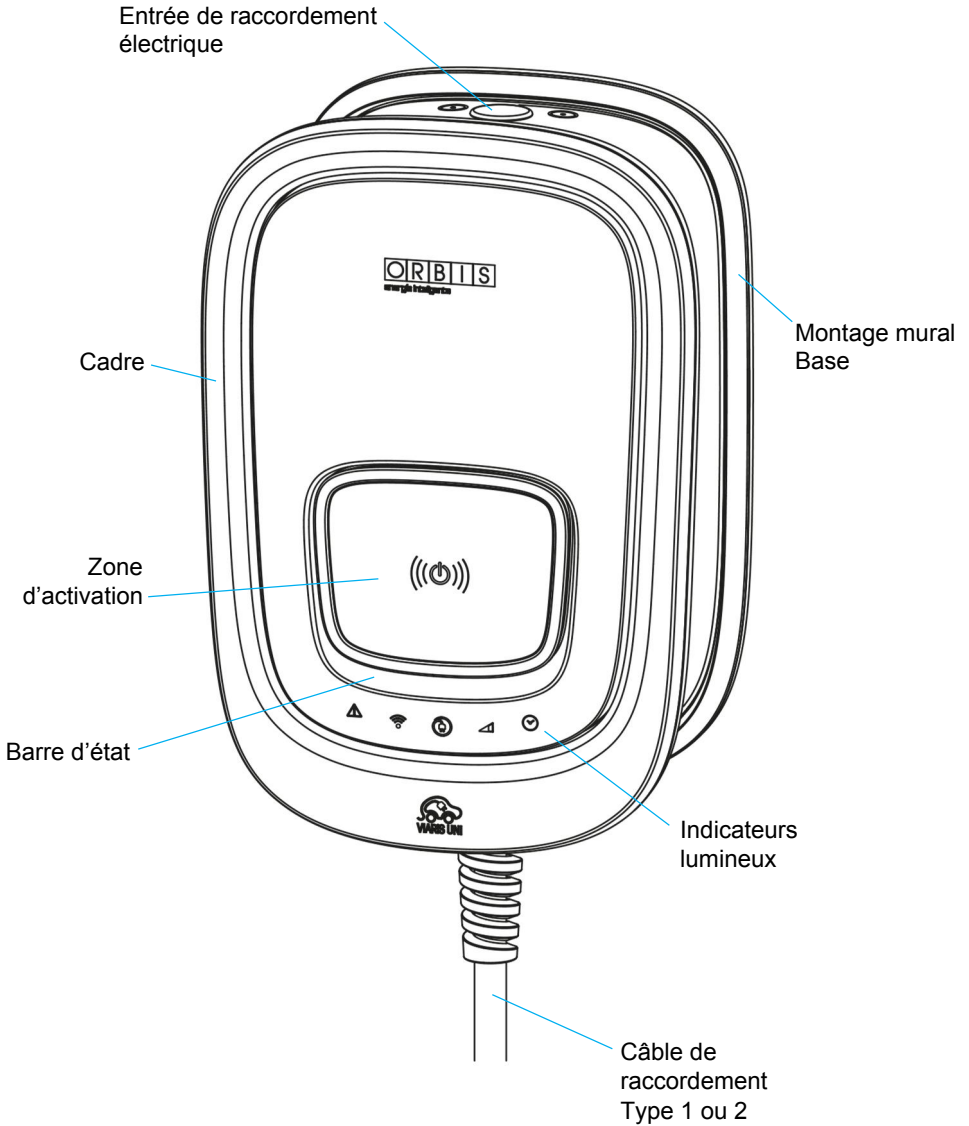
Symboles d'avertissement utilisés dans le présent manuel d'instructions :



DANGER ÉLECTRIQUE. Il existe un risque d'électrocution pouvant causer des lésions corporelles ou la mort si les instructions ne sont pas suivies.



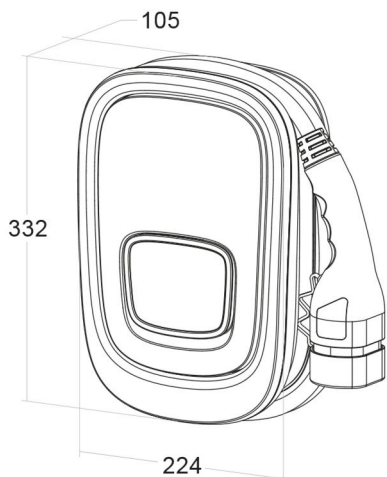
ATTENTION GÉNÉRALE



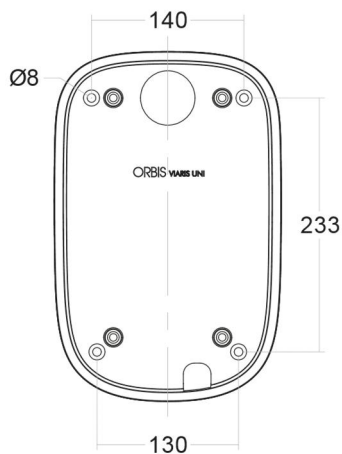
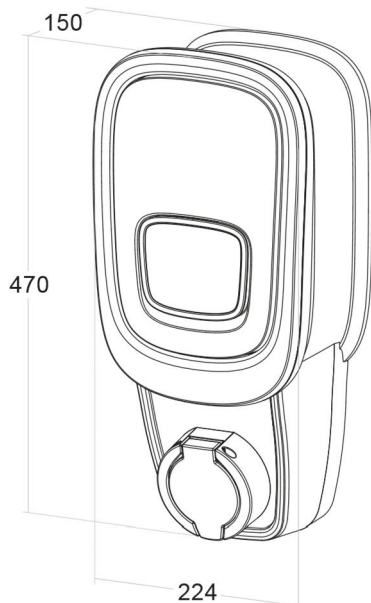
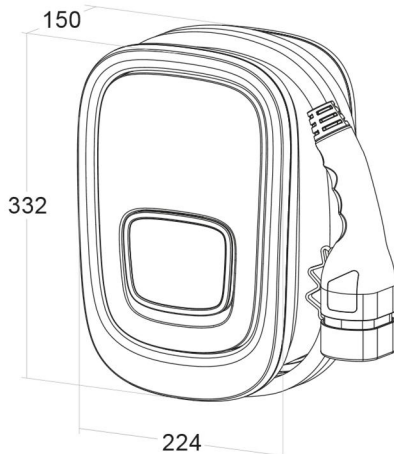
MODÈLES (DIMENSIONS)

Selon les options de chargeur, les dimensions seront différentes

Modèles standard



Pour les options : Prise de Schuko, câble de 10 mètres ou avec compteur d'énergie




Fixation murale

Modèles de prise T2


INSTALLATION

Avertissements de sécurité

Lors de l'installation et du fonctionnement du chargeur, il est nécessaire de respecter les instructions suivantes :

	<ul style="list-style-type: none">▪ L'équipement doit être installé par un personnel autorisé et qualifié qui se conforme strictement aux instructions du présent manuel.▪ L'équipement doit être installé et activé conformément au règlement de basse tension en vigueur.▪ N'utilisez pas l'équipement à d'autres fins que celles spécifiées.▪ Avant d'installer le chargeur intelligent, vérifiez qu'il n'est pas endommagé.▪ Avant d'accéder aux bornes de raccordement, vérifiez que les câbles ne sont pas sous tension électrique. L'ouverture de l'enceinte n'implique pas l'absence de tension à l'intérieur de celle-ci. Seul le personnel autorisé et qualifié peut l'ouvrir.▪ Conformément à la réglementation applicable, le personnel d'installation doit vérifier si des mesures de protection contre la surtension sont nécessaires.▪ Utiliser uniquement le câble de charge spécifié pour chaque véhicule électrique. En aucun cas, un autre type de câble d'extension ne devrait être utilisé.▪ En cas de dysfonctionnement, ne faites pas de réparations et contactez immédiatement notre service technique.▪ Après l'installation, les terminaux de raccordement ne doivent pas être accessibles sans les outils appropriés.▪ Pour protéger le chargeur intelligent contre d'éventuels chocs du véhicule, il est recommandé d'installer une barrière de protection.
--	--

Indications sur l'assemblage

	<ul style="list-style-type: none">▪ La hauteur minimale d'installation des prises de courant et des câbles de raccordement sera de 0,6 m au-dessus du niveau du sol. Si le chargeur est destiné au public, la hauteur maximale sera de 1,2 m. Dans les endroits pour les personnes à mobilité réduite, elle sera comprise entre 0,7 m et 1,2 m. (Vérifiez les instructions spécifiques du pays où l'installation est effectuée si d'autres hauteurs sont spécifiées).▪ Le support du câble de raccordement doit être situé entre 0,4 m et 1,5 m au-dessus du sol.▪ Utilisation à l'intérieur seulement.▪ Le chargeur doit être installé en position verticale et sans obstacles pour permettre son entretien.▪ Utiliser des articulations ou des passages de câble pour assurer la protection IP du chargeur.
--	---

Montage mural

- Retirez la plaque de montage de l'installation.
- Vérifiez avec la bulle de niveau spiritueux pour un positionnement correct des trous de forage.
- Percez quatre de Ø8 mm trous pour les chevilles à vis (fourni).
- Boulonner la plaque de montage murale. **Fig. 1**
- Fixez le chargeur à l'aide de quatre vis M6 (fournies). **Fig. 2**

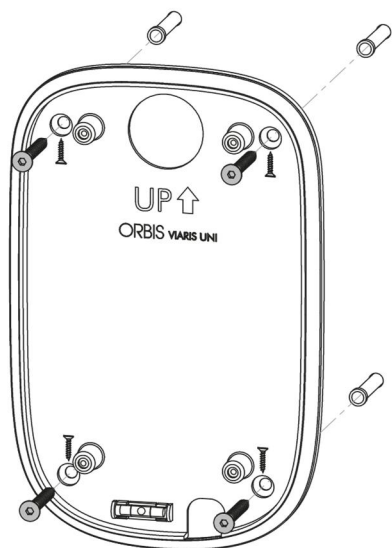


Fig.1

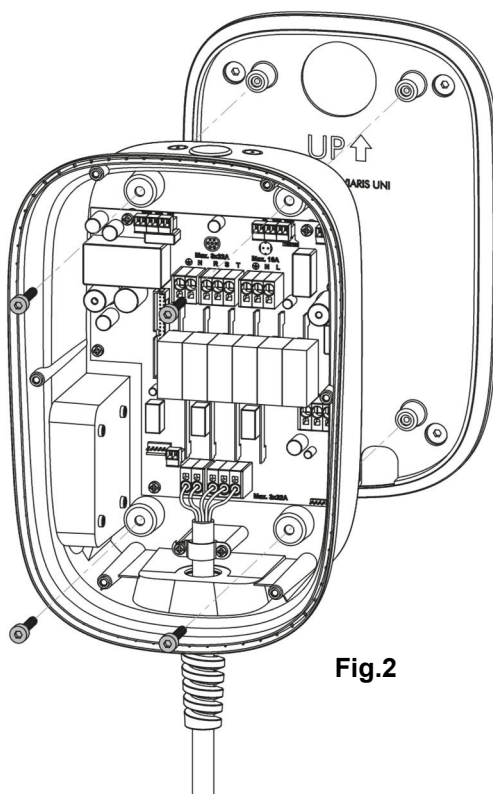


Fig.2

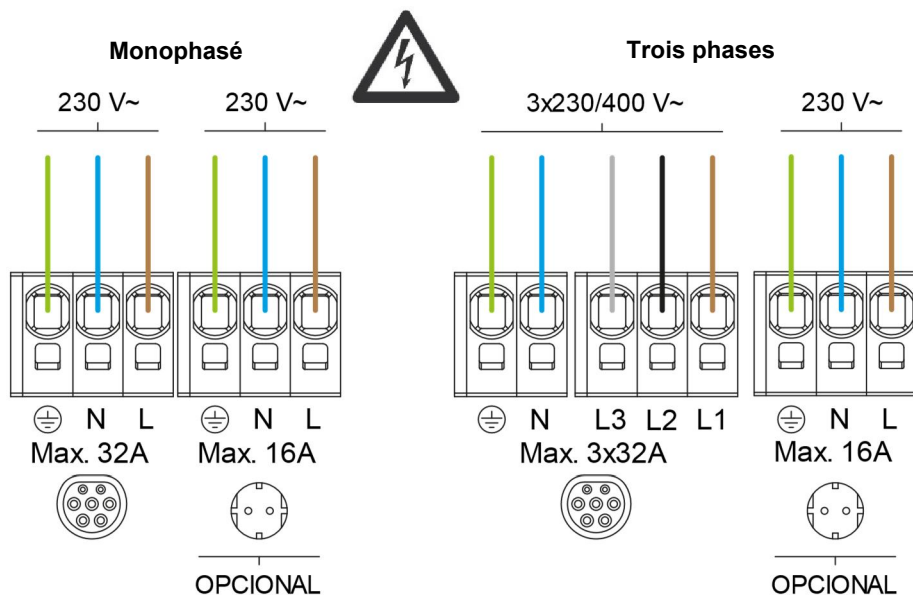
CONNEXIONS ÉLECTRIQUES



Avant d'accéder aux bornes de raccordement isoler l'alimentation électrique.

L'unité ne doit être ouverte que par des électriciens autorisés et qualifiés/compétents.

Veuillez consulter les illustrations ci-dessous pour la séquence des bornes de raccordement :



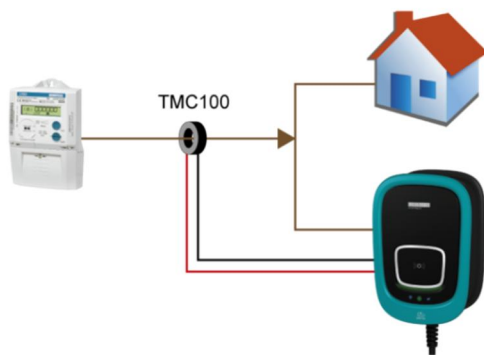
Les bornes marquées comme optionnel sont pour la connexion la prise supplémentaire de Schuko. Cette connexion devrait être protégée par des protections indépendantes.

Si votre VIARIS UNI n'a pas d'option, la prise supplémentaire de Schuko ces bornes ne sont pas fonctionnels, évitez d'y faire une connexion.

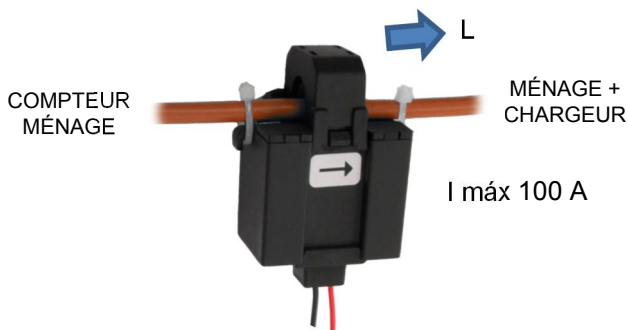
Si votre chargeur dispose du compteur MID supplémentaire, les connexions d'alimentation électrique seront faites sur le compteur lui-même, en respectant l'ordre des phases indiquées sur l'appareil.

Connexion du modulateur de charge

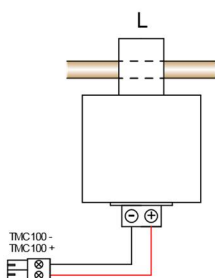
Ouvrez le transformateur **TMC100** (inclus) et attachez-le sur le conducteur de phase (L) afin de mesurer la consommation totale de la maison et du chargeur VIARIS UNI.



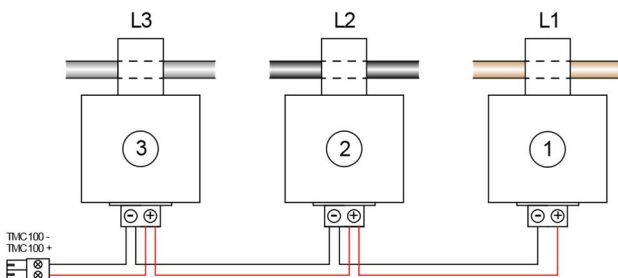
- **Le TMC100 doit être installé en suivant la direction du courant indiquée par les flèches du diagramme ci-dessous.**
- **Il ne doit pas être utilisé dans les installations dont les courants sont supérieurs à 100 A, la mesure et, par conséquent, la modulation peut être incorrecte.**



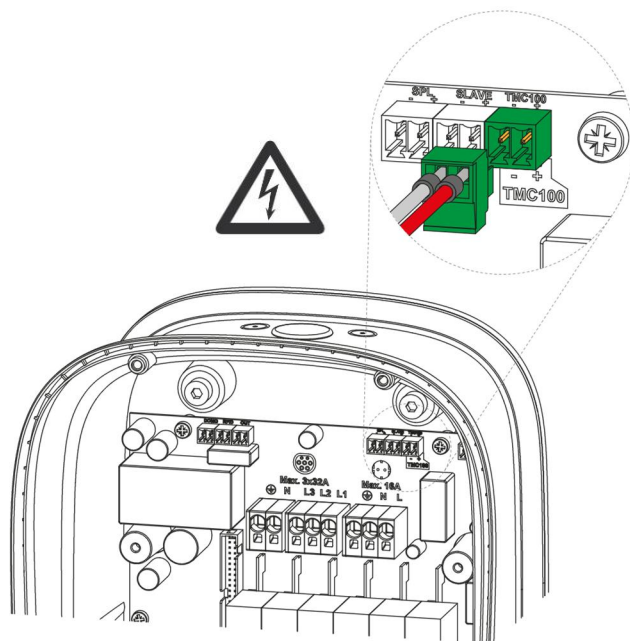
Chargeur monophasé



Chargeur triphasé



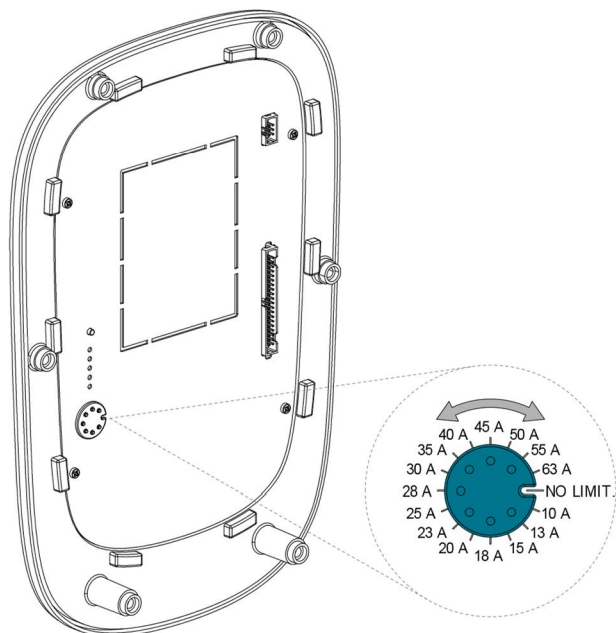
Pour s'assurer que la mesure de la charge est correcte, connectez le **TMC100 BUS** à VIARIS UNI via les connexions terminales comme indiqué dans l'image ci-dessous.



Doit être utilisé câble de paire torsadée de section 0,25-0,5 mm², longueur maximale de 1000 m, avec un pelage de 6-7 mm, et couple de 0,2 Nm.

Configuration en fonction de la puissance contractée

Pour configurer la puissance nominale de l'installation, utilisez le bouton rotatif sur la face arrière de l'avant, ou la programmation par App ou le web intégré. Cet ajustement est essentiel pour le bon fonctionnement du modulateur de charge. Pour que la programmation app ou web prenne effet, le bouton rotatif doit être dans la position «**NO LIMIT**».



Si le transformateur **TMC100** n'est pas installé, la position du bouton rotatif doit être en position «**NO LIMIT**» afin de ne pas limiter le courant de charge.

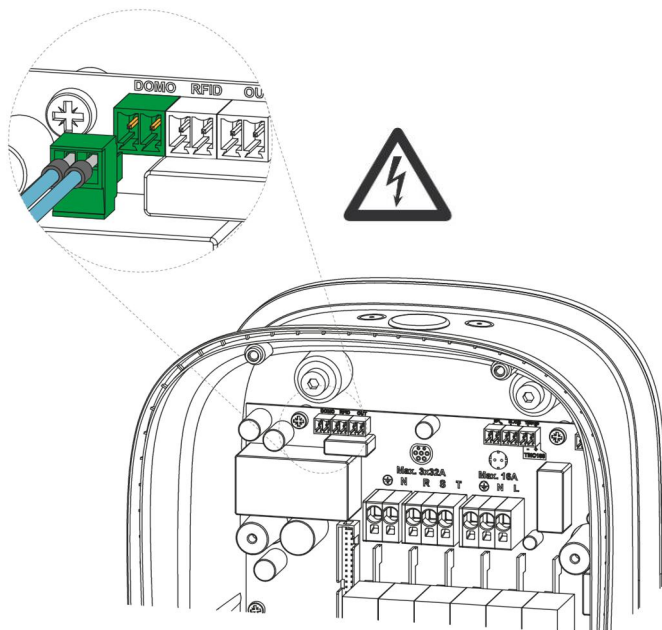
Courant	Puissance monphasée	Puissance triphasée
NO LIMIT.	NO LIMIT.	NO LIMIT.
10 A	2,3 kW	6,928 kW
13 A	3 kW	9 kW
15 A	3,45 kW	10,392 kW
18 A	4,14 kW	12,42 kW
20 A	4,6 kW	13,856 kW
23 A	5,3 kW	15,9 kW
25 A	5,75 kW	17,321 kW

Courant	Puissance monphasée	Puissance triphasée
28 A	6,44 kW	19,32 kW
30 A	6,9 kW	20,785 kW
35 A	8,05 kW	24,249 kW
40 A	9,2 kW	27,713 kW
45 A	10,35 kW	31,177 kW
50 A	11,5 kW	34,641 kW
55 A	12,65 kW	37,95 kW
63 A	14,49 kW	43,648 kW

Connexion d'activation externe

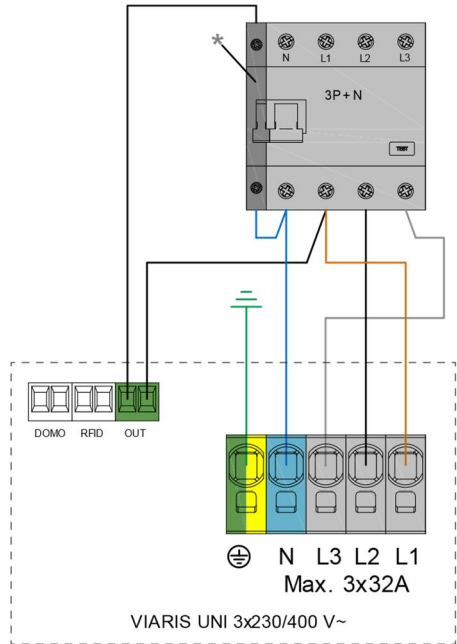
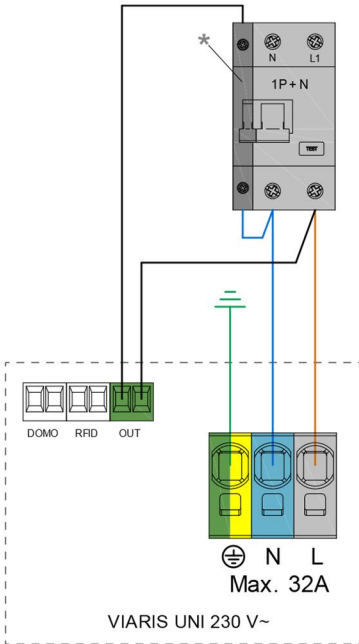
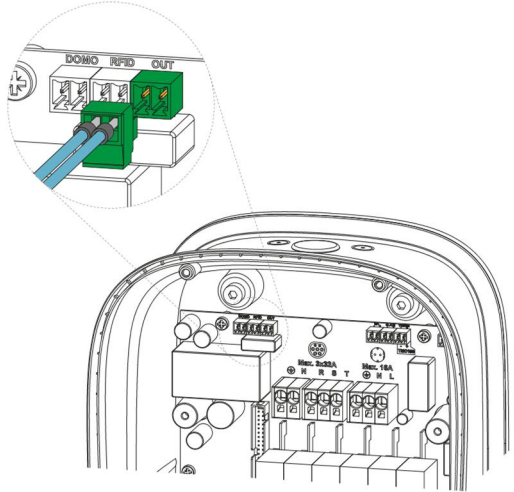
Il est possible d'activer le chargeur à l'aide d'un signal externe (par exemple d'un système de domotique ou d'un système prépayé). Ce signal est prioritaire sur tout autre système d'activation de la charge. Par conséquent, si l'activation externe est activée, la charge commencera lorsque le véhicule sera connecté au chargeur.

La connexion doit être effectuée en branchant les entrées du connecteur **DOMO** avec un circuit externe sans potentiel.



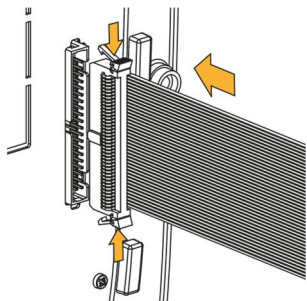
PROTECTIONS DE SÉCURITÉ SUPPLÉMENTAIRES

Pour assurer la sécurité électrique de l'installation, la borne de recharge est équipée d'un système de surveillance des défauts du dispositif de commutation du chargeur. Ce système dispose d'une sortie libre de tension 230 V AC et 5 A de consommation maximale, marquée comme **OUT**, qui fournit un signal utilisé pour actionner un dispositif mécanique (*bobine de déclenchement à distance, non incluse) sur les protections (non incluses), qui coupera l'alimentation en amont selon les schémas de connexion suivants :



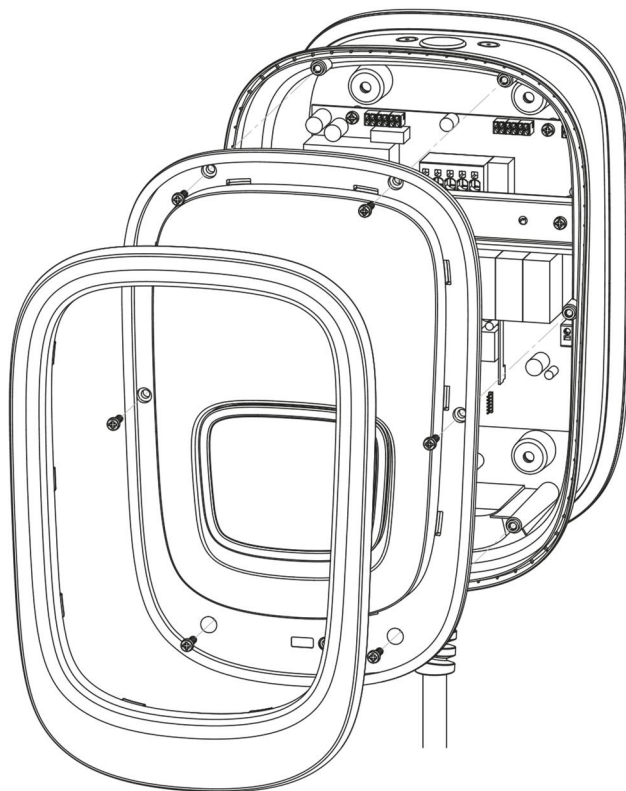
FINITION DE L'INSTALLATION

- Branchez le câble de ruban du chargeur à l'entrée sur le panneau avant (comme indiqué ci-dessous) en veillant à ce qu'il soit solidement connecté.



Pour retirer le panneau avant, débranchez soigneusement le câble en appuyant sur les cils comme indiqué par les flèches.

- Fixer le panneau avant à la base d'installation et fixer avec des vis.
- Cliquez fermement sur le cadre de finition.



PROCESSUS DE CHARGE

VIARIS UNI peut être activé par activation tactile ou carte RFID.

- Si configuré pour activation tactile n'importe qui peut activer le chargeur.
- S'il est configuré pour la carte RFID, seul le porte-carte RFID peut activer le chargeur.

Ces paramètres ne peuvent être configurés que via l'application mobile e-VIARIS. (Voir le réglage de l'application mobile ci-dessous).

Charge de départ du véhicule

Par activation tactile :

- Assurez-vous que le chargeur est allumé.
- Connectez le véhicule électrique au chargeur intelligent.
- Commencez la charge en touchant la zone d'activation.

Par carte RFID :

- Assurez-vous que le chargeur est allumé.
- Connectez le véhicule électrique au chargeur intelligent.
- Maintenez la carte RFID près de la zone d'activation jusqu'à ce que vous entendiez un signal de confirmation.
- La charge du véhicule électrique commencera.

Frais selon le calendrier :

- Assurez-vous que le chargeur est allumé.
- Connectez le véhicule électrique au chargeur intelligent.
- La recharge commencera à l'heure programmée.
- Pour recharger votre véhicule électrique manuellement lorsqu'il y a une programmation horaire, vous devez passer la carte RFID deux fois.

NOTE : Vous ne pourrez pas retirer le câble de charge du véhicule pendant le processus de charge car il est verrouillé par un système de sécurité.

Arrêt de la charge du véhicule

Pour arrêter la charge, appuyez manuellement sur l'activation tactile ou carte RFID jusqu'à ce que le signal de confirmation soit entendu.

Entièrement chargé

La charge se termine automatiquement lorsque le véhicule est entièrement chargé, sauf arrêt manuel par carte tactile ou RFID.

INDICATEURS LUMINEUX



Indicateurs de câble de connexion



- Eteinte : connecteur disponible, déverrouillé et disponible.
- Lumière verte clignotante : prêt pour la connexion.
- Lumière verte fixe : connexion et en attente de confirmation du véhicule.
- Lumière blanche fixe : chargement sur le processus.

Autres indicateurs

- Indicateur Wi-Fi



- Lumière blanche clignotante : établissement d'une connexion
- Lumière bleue fixe : connecté au Wi-Fi.
- Lumière bleue clignotante : connexion locale au PC ou au téléphone portable.
- Eteinte : pas de connexion Wi-Fi.

- Indicateur de modulateur de charge



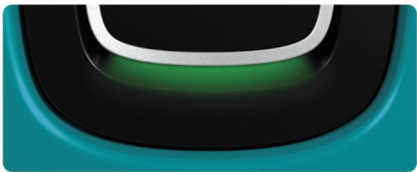




- Lumière bleue clignotante : la modulation fonctionne.





- Indicateur de la programmation horaire



- Lumière rouge fixe : réglage des temps de charge souhaités.

ÉTATS DU CHARGEUR V.E.

Lumière d'barre d'état	Activité	Description
	Lumière vert fixe	Chargeur disponible
	Lumière vert éclairant de l'extérieur vers le centre	Véhicule connecté au chargeur mais NON activé
	Lumière vert fixe. Indicateurs de câble de connexion avec lumière verte clignotante	Activé mais véhicule NON connecter au chargeur
	Lumière bleue fixe	Connecté au véhicule et activé
	Lumière bleue éclairante avec une intensité variable	Recharge du véhicule

	Lumière bleue clignotante	Charge du véhicule complète
	Lumière blanche solide	Chargeur réservé via la plateforme de gestion
	Lumière blanche éclairant de l'extérieur vers le centre.	Mise à jour du firmware/logiciel en cours
	Lumière rouge éclairant avec une intensité variable	Erreur — attention requise (voir tableau DÉPANNAGE)

CONFIGURATION ET CONTRÔLE DES CHARGEURS INTELLIGENT VIARIS VIA PLATEFORME WEB OU APP e-VIARIS

Pour configurer les chargeurs VIARIS, vous devez vous connecter à eux via la plateforme web ou l'application pour appareils mobiles e-VIARIS. Suivez les étapes indiquées dans le lien QR suivant :



LINK

ENTRETIEN

Il est prévu que l'entretien des chargeurs VIARIS soit très faible, limité à :

- Tâches de nettoyage.
- Contrôle du fonctionnement et de la tension d'entrée.
- Service annuel recommandé



Pour le nettoyage et le contrôle des connexions d'équipement, le chargeur DOIT être déconnecté de l'alimentation électrique.



Pour le nettoyage externe de l'équipement, il est recommandé d'utiliser un chiffon doux et sec, par exemple un chiffon en microfibre. N'utilisez pas de matériaux abrasifs ou de détergents.

REEMPLACER LA BATTERIE

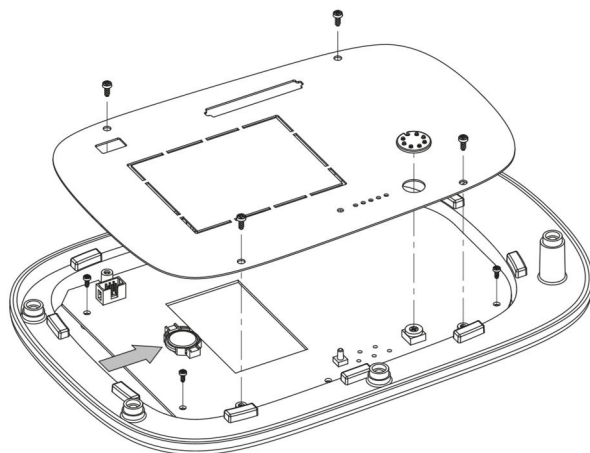


ATTENTION : C'est un produit avec une batterie intégrée. Ne pas jeter le produit sans prendre la précaution de démonter la batterie et de la déposer dans un contenant de recyclage approprié.



L'équipement dispose d'une batterie CR2032 3V. Pour remplacer la batterie ou pour son extraction à la fin de la durée de vie du produit, retirez les vis qui fixent la protection et le bouton de sélection de la puissance pour accéder au circuit où elle est logée.

Toute manipulation impliquant l'ouverture de l'équipement doit être effectuée par des installateurs agréés et qualifiés.



CARACTÉRISTIQUES TECHNIQUES

Alimentation	
Fréquence nominale	Selon l'étiquette des caractéristiques
Puissance	
	<i>Monophasé Triphasé</i>
Hors charge	4 W 4 W
Fonction de charge	7 W 14W
Modes de charge (selon le modèle)	Modes 1 et 2 selon EN 61851-1 (Schuko) Mode 3 selon EN 61851-1
Câble de connecteur	Type 2. Mode de charge 3 : selon EN 62196-2
Communication	Wi-Fi802.11 b/g/n
Fermeture du capot	à l'aide de vis
Classe de protection	Cas II. Enveloppe isolante
Degré de protection	IP54 selon EN 60529
Degré de protection mécanique	IK10 selon EN 62262
Protection RCD-DD.	6 mA
Modes d'activation/arrêt	Tactile ou RFID configurables par App.
Type de bornes	sans vis
Longueur d'épluchage	12 mm
Température de fonctionnement	-30 °C à +50 °C

EXTRAS

Les chargeurs VIARIS UNI peuvent intégrer, selon le modèle :

- **Prise Schuko**

Modes de recharge 1 et 2.

- **Compteur monophasé / 3 phases**

Certifié conformément à la directive MID (2004/22/CE) selon la norme EN 50470-3.

- **Communication Ethernet**

Pour les installations nécessitant une communication Ethernet.

La configuration se fait en accédant à la plateforme web du chargeur.



Vous devez choisir entre **DHCP** (attribution dynamique IP) ou **IPStatic**, où vous devrez remplir les données réseau Ethernet (IP, MAC, Gateway, Subnet Mask, DNS Server) fournies par la personne responsable.


- **Communication 4G**

La communication sans fil peut être installée à l'aide d'un Dongle USB Wi-Fi.

C'est une exigence que vous configurez dans le dongle USB un point d'accès avec SSID : **ORB_VIARIS_4G** et PASSWORD : **ORB1234\$**, en plus de configurer l'APN en fonction de l'opérateur qui vous fournit la carte SIM.

DÉPANNAGE

Problème	Solution
Le chargeur est alimenté et aucune prise n'est connectée et les indicateurs de lumière sont éteints.	Vérifiez la puissance selon le schéma de connexion et que les protections sont activées. Attendez environ les 10 secondes dont le chargeur a besoin pour démarrer.
Chargeur connecté au véhicule, la barre d'état est verte fixe et ne recharge pas.	Il n'y a pas de communication entre le véhicule et le chargeur ; vérifiez le câble et l'insérer correctement dans le véhicule et le chargeur.
Chargeur connecté au véhicule, la barre d'état est en vert clignotant et ne recharge pas.	Le chargeur n'est pas autorisé à charger, passez la carte RFID autorisée.
Chargeur connecté au véhicule, la barre d'état est en vert clignotant et lorsque la carte RFID passe le chargeur fait 5 « bips » et la barre d'état clignote en rouge et retourne au vert fixe.	La carte RFID n'est pas autorisée. Vérifiez la liste des cartes autorisées.
Chargeur connecté au véhicule, la barre d'état est bleue fixe et ne recharge pas.	Vérifiez qu'il n'y a pas de calendrier ni sur le chargeur  ni sur le véhicule. Le véhicule peut être en mode veille. Ouvrez la porte du véhicule pour sortir du mode veille.
Chargeur connecté au véhicule, la barre d'état est en bleu clignotant et ne charge pas.	Le véhicule a terminé sa charge. Vérifiez que la batterie est pleine ou que le véhicule n'a pas de calendrier.
Chargeur connecté au véhicule, la barre d'état est fixe rouge et ne recharge pas.	Erreur ; éteignez le chargeur des protections et réallumez.
Chargeur connecté au véhicule, la barre d'état est à blanc fixe et ne charge pas.	État réservé, par exemple dans une situation à jour ; attendre que l'état réservé se termine.
Chargeur connecté au véhicule et calendrier mais non chargé	Si l'indicateur de temps est rouge fixe  le véhicule ne supporte pas la programmation du temps externe. Fixer l'intervalle de temps sur le véhicule lui-même et supprimer le calendrier du chargeur.
Après désactivation manuelle ou avec carte RFID, la charge ne s'arrête pas et la sortie est bloquée.	Déverrouiller le câble en utilisant le contrôle de la voiture.

<p>Le chargeur n'a pas pu se connecter à un réseau WiFi</p>	<p>Si l'indicateur WiFi est  désactivé et ne va pas à la cible fixe, c'est parce que le chargeur n'a pas été correctement configuré ou que le bon mot de passe n'a pas été saisi. Si l'indicateur WiFi clignote en blanc, c'est parce qu'il est connecté à un réseau WiFi non connecté ou que la sécurité du réseau le bloque.</p>
<p>Après le processus de chargement, le chargeur reste connecté au véhicule avec l'épingle verrouillée, barre d'état vert fixe</p>	<p>Déverrouiller le câble en utilisant le contrôle de la voiture.</p>
<p>Dépassement de la puissance maximale</p>	<p>Le modulateur n'a pas marché. Vérifiez la configuration en fonction de la puissance contractée.</p>
<p>Voir les données de base du chargeur, configurer l'alimentation et la charge programmée, ou consulter la consommation historique, si je n'ai pas de couverture dans mon garage</p>	<p>Lisez la section du manuel d'instruction Contrôle du chargeur intelligent via le web. (Une fois connecté au réseau Wi-Fi avec mot de passe 12345678, nous ouvrons un navigateur web et écrivons 192.168.4.1)</p>
<p>Il faut beaucoup de temps pour charger mon véhicule avec un chargeur en trois phases.</p>	<p>Si vous avez acheté un véhicule monophasé, vous n'utiliserez qu'environ 1/3 de la puissance sous contrat.</p>
<p>Le chargeur est alimenté et aucune prise n'est connectée et les indicateurs de lumière sont éteints.</p>	<p>Vérifiez la puissance selon le schéma de connexion et que les protections sont activées. Attendez environ les 10 secondes dont le chargeur a besoin pour démarrer.</p>
<p>Le chargeur est en mode erreur et coupe la charge.</p>	<p>Pour identifier le type d'erreur, vous devez regarder le nombre de répétitions de bips par séquence :</p> <ul style="list-style-type: none"> - Erreur d'ouverture de relais : 1 bip - Erreur de courant de fuite AC : 1 bip - Erreur de courant de fuite DC : 2 bips - Erreur de diode : 3 bips - Problème de prise de terre : 4 bips

DIRECTIVES ET NORMES DE RÉFÉRENCE

ORBIS Tecnología Eléctrica S.A. déclare que le type d'appareil sans fil VIARIS UNI est conforme à la directive 2014/53/UE. Le texte intégral de la déclaration UE de conformité est disponible à l'adresse Internet suivante :
<http://www.orbis.es/downloads/declarations-of-conformity>

***Sous réserve de modifications techniques – informations
supplémentaires à l'adresse www.orbis.es***

INHALT

<i>BESCHREIBUNG</i>	95
<i>ABMESSUNGEN</i>	97
<i>ELEKTRISCHER ANSCHLUSS</i>	100
<i>ZUSÄTZLICHE SICHERHEIT</i>	105
<i>ANSCHLUSS DER FRONT</i>	106
<i>LADEVORGANG</i>	107
<i>KONTROLLLEUCHTEN</i>	108
<i>EV-LADEGERÄT STAATEN</i>	110
<i>KONFIGURATION UND STEUERUNG ÜBER DIE WEBANWENDUNG ODER DIE APP e-VIARIS</i>	111
<i>WARTUNG</i>	112
<i>AUSTAUSCH DER BATTERIE</i>	112
<i>TECHNISCHE DATEN</i>	113
<i>ZUBEHÖR</i>	113
<i>FEHLERBEHEBUNG</i>	114
<i>RICHTLINIEN UND REFERENZNORMEN</i>	116

BESCHREIBUNG

Das VIARIS UNI ist ein intelligentes Ladegerät für Elektrofahrzeuge Modus 1, 2 oder 3 (EN 61851-1) mit einem Stecker vom Typ 1 oder Typ 2, mit dem Sie Ihr Elektrofahrzeug anschließen und aufladen können.

Das VIARIS UNI hat:

- Anschlusskabel Typ 1 oder Typ 2 in 5- oder 10-Meter-Länge oder mit Steckdosensockel (Typ 2).
- Robustes Gehäuse IK10 leicht an der Wand zu montieren und einfach zu bedienen.
- LED-Statusanzeiger.
- Trennvorrichtung bei Gleichfehlerströmen größer als 6 mA.
- Ein Lademodulator ermöglicht es Ihnen, Ihre Ladung zu maximieren und verringert das Risiko der Netzüberlastung.
- e-VIARIS kostenlose App-Download im Google Play und App Store.
- Möglichkeit, die gewünschten Ladezeiten über die App einzustellen.
- Optional kann eine zusätzliche Schuko-Steckdose (Modi 1 und 2), die auf 14 A begrenzt ist, enthalten sein.

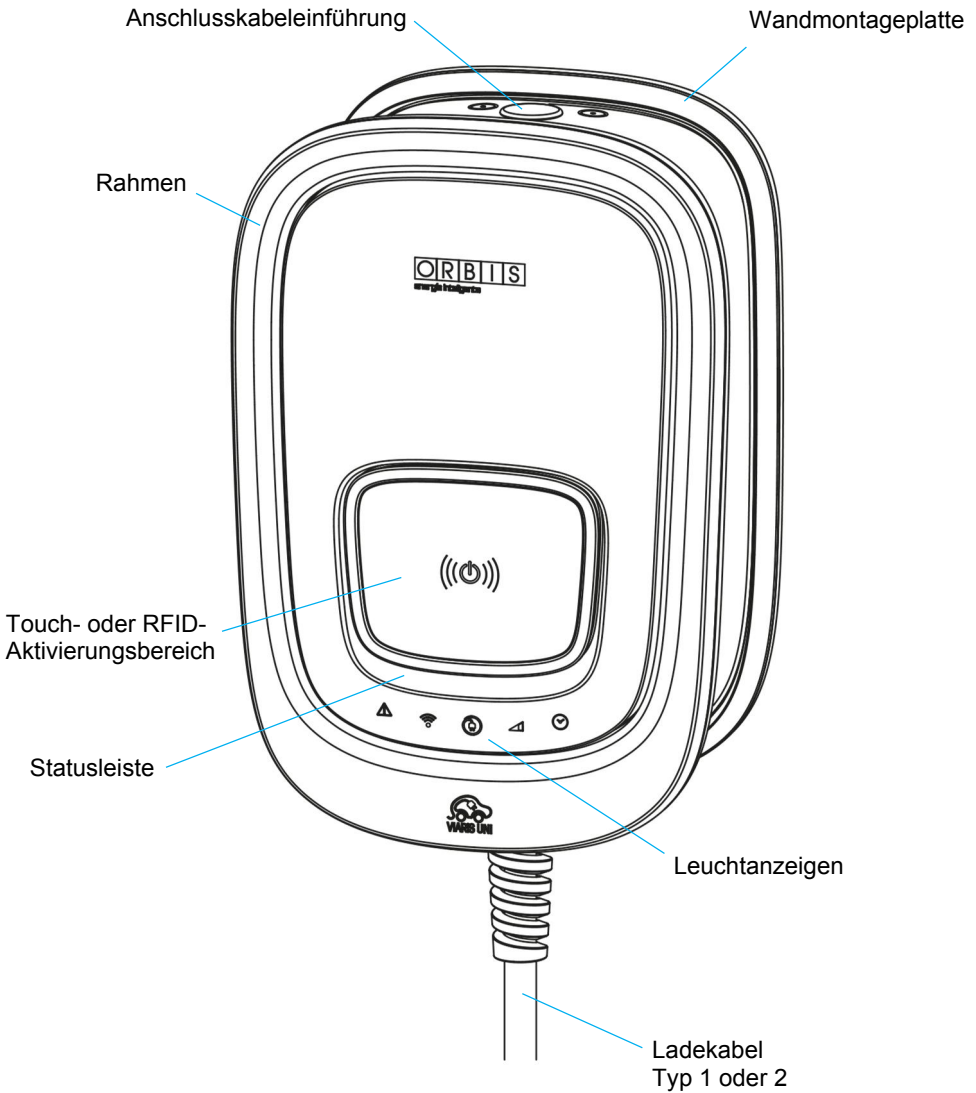
In dieser Bedienungsanleitung verwendete Warnsymbole:



ELEKTRISCHE GEFAHR. Es besteht die Gefahr eines Stromschlags, der Körperverletzung oder Tod verursachen kann, wenn Anweisungen nicht befolgt werden



ALLGEMEINE AUFMERKSAMKEIT

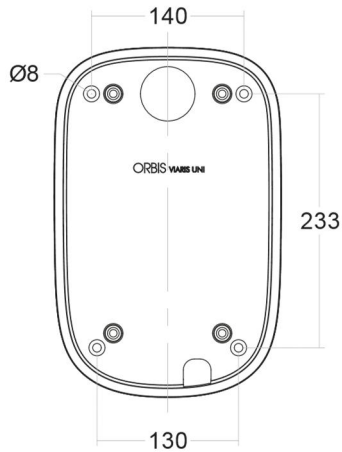
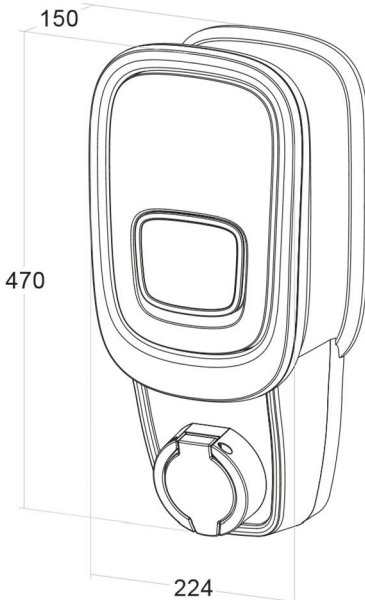
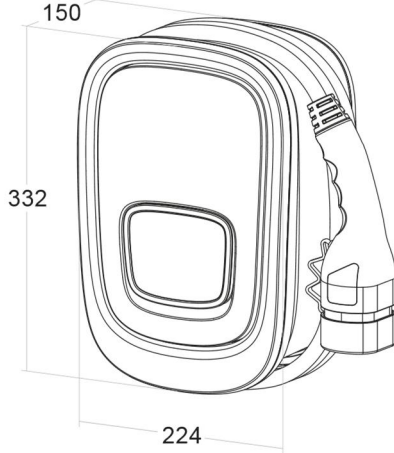
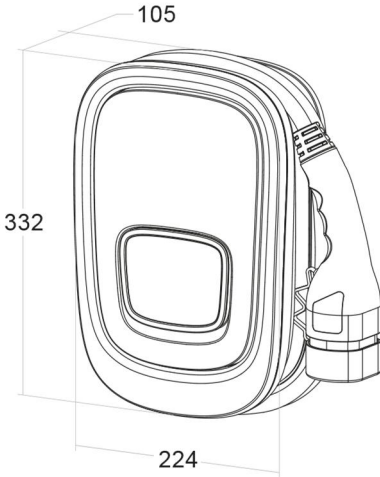


ABMESSUNGEN

Abhängig von der Ausstattung des Ladegeräts können die Abmessungen unterschiedlich sein.

Standardmodelle

Modelle mit: Schuko Steckdose, 10-Meter-Kabel oder mit MID Energiezähler.




Wandbefestigung


T2 Steckdosen-Auslassmodelle

Sicherheitshinweise

Bei der Installation und dem Betrieb des Ladegeräts müssen folgende Anweisungen beachtet werden:

	<ul style="list-style-type: none">▪ Das Gerät muss von bevollmächtigten und qualifizierten Mitarbeitern installiert werden, die die Anweisungen dieses Handbuchs strikt einhalten.▪ Das Gerät muss entsprechend der Niederspannungsrichtlinie installiert und aktiviert werden.▪ Verwenden Sie das Gerät nicht für andere als den angegebenen Zwecken.▪ Bevor Sie das Ladegerät installieren, überprüfen Sie, ob es nicht beschädigt ist.▪ Bevor Sie auf die Anschlussklemmen zugreifen, überprüfen Sie, ob die Kabel nicht unter elektrischer Spannung stehen. Die Öffnung des Gehäuses erwirkt keine Spannungsfreiheit in seinem Inneren. Nur autorisiertes und qualifiziertes Personal darf das Gerät öffnen.▪ Gemäß den geltenden Vorschriften sollte das Installationspersonal prüfen, ob Überspannungsschutzmaßnahmen erforderlich sind.▪ Verwenden Sie nur das für jedes Elektrofahrzeug angegebene Ladekabel. Unter keinen Umständen darf eine andere Art von Verlängerungskabel verwendet werden.▪ Im Falle einer Fehlfunktion, machen Sie keine Reparaturen und kontaktieren Sie sofort unseren Technischen Service.▪ Nach der Installation darf auf die Anschlussklemmen nicht ohne geeignete Werkzeuge zugegriffen werden.▪ Um das Ladegerät vor möglichen Beschädigungen durch das Fahrzeug zu schützen, wird empfohlen, eine Schutzbarriere zu installieren.
--	---

Angaben zur Montage

	<ul style="list-style-type: none">▪ Die minimale Einbauhöhe der Ausgänge und Anschlussleitungen beträgt 0,6 m über dem Boden. Wenn das Ladegerät für den öffentlichen Gebrauch bestimmt ist, beträgt die maximale Höhe 1,2 m. An Orten für Personen mit eingeschränkter Mobilität liegt sie zwischen 0,7 m und 1,2 m. (Überprüfen Sie die spezifischen Anweisungen des Landes, in dem die Installation durchgeführt wird, falls andere Höhen angegeben sind).▪ Der Anschlusskabelhalter muss zwischen 0,4 m und 1,5 m über dem Boden liegen.▪ Das Ladegerät muss in einer aufrechten Position und ohne umgebende Hindernisse installiert sein, um seine Wartung zu ermöglichen.▪ Verwenden Sie Kabelverschraubungen, um die IP-Schutzklasse des Ladegeräts zu gewährleisten.
--	---

Wandmontage

- Entfernen Sie die Montageplatte.
- Überprüfen Sie mit der Wasserwaage die richtige Positionierung der Löcher.
- Bohren Sie vier Löcher mit Ø8 mm für die Dübel (im Lieferumfang enthalten).
- Verschrauben Sie die Montageplatte an der Wand. **Abb. 1**
- Befestigen Sie das Ladegerät mit vier M6-Schrauben (im Lieferumfang enthalten). **Abb. 2**



Abb.1

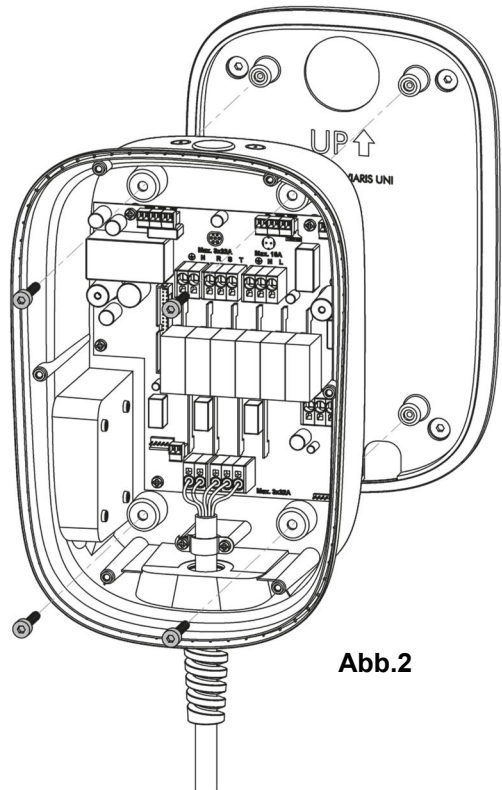


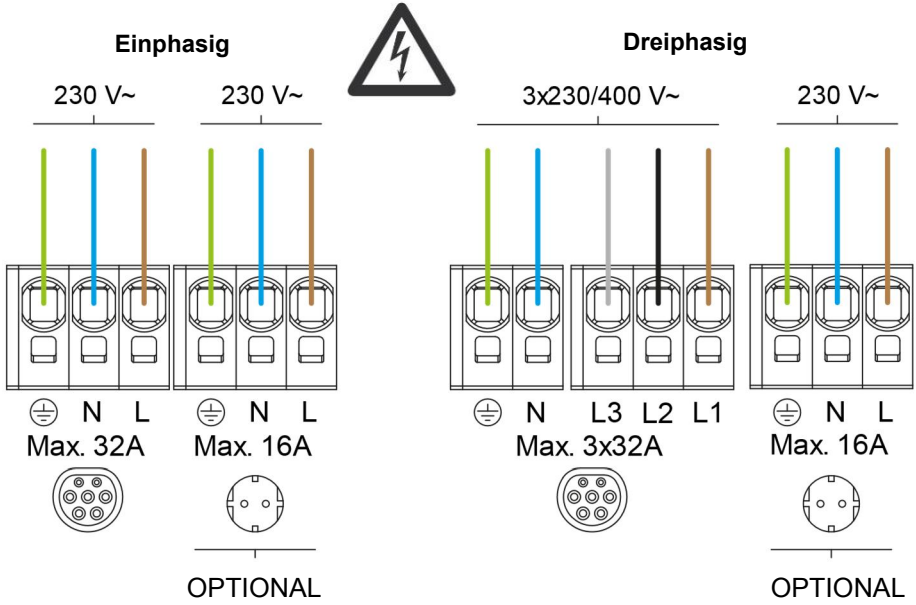
Abb.2

ELEKTRISCHER ANSCHLUSS



Überprüfen Sie vor dem Zugriff auf die Anschlussklemmen, ob das Gerät spannungsfrei ist. Das Gerät darf nur von qualifizierten Elektroinstallateuren geöffnet werden.

Die elektrischen Anschlüsse müssen nachfolgendem Verbindungsschema durchgeführt werden:



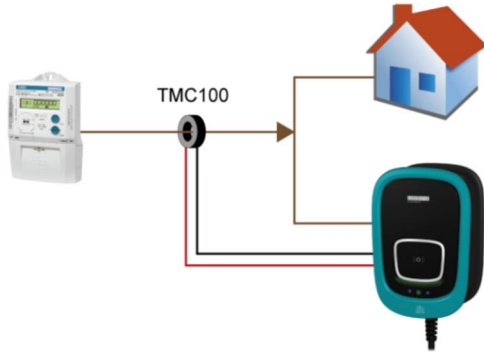
An die als **Optional** gekennzeichneten Klemmen wird die Versorgung des zusätzlichen Schuko-Ausgangs angeschlossen. Diese Verbindung muss separat abgesichert werden.

Wenn Ihr **VIARIS UNI** nicht die zusätzliche Schuko-Steckdose hat, sind diese Anschlüsse nicht funktionsfähig. Stellen Sie keine Verbindung mit ihnen her.

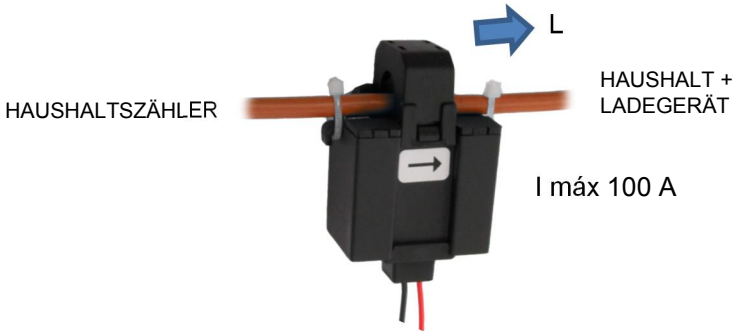
Wenn Ihr Ladegerät den zusätzlichen MID-Zähler hat, werden die elektrischen Versorgungsanschlüsse auf dem Zähler selbst hergestellt, wobei die Reihenfolge der auf dem Gerät angegebenen Phasen zu beachten ist.

Anschluss des Lademodulators

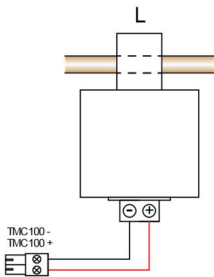
Öffnen Sie den **TMC100** Transformator (im Lieferumfang enthalten) und verbinden Sie ihn auf das Phasenkabel (L), so dass er den Gesamtverbrauch des Hauses und des Ladegeräts VIARIS UNI misst.



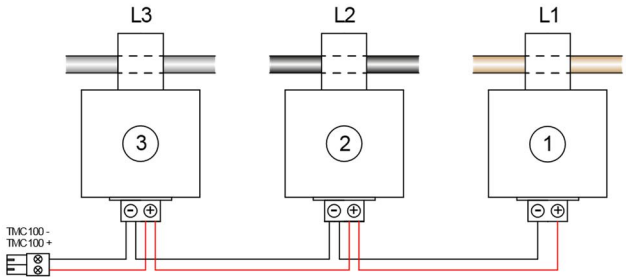
- **Beachten sie die auf dem TMC100 angegebene Stromrichtung.**
- **Es sollte nicht in Anlagen mit Strom größer als 100 A verwendet werden, da die Messung und Modulation dann falsch sein können.**



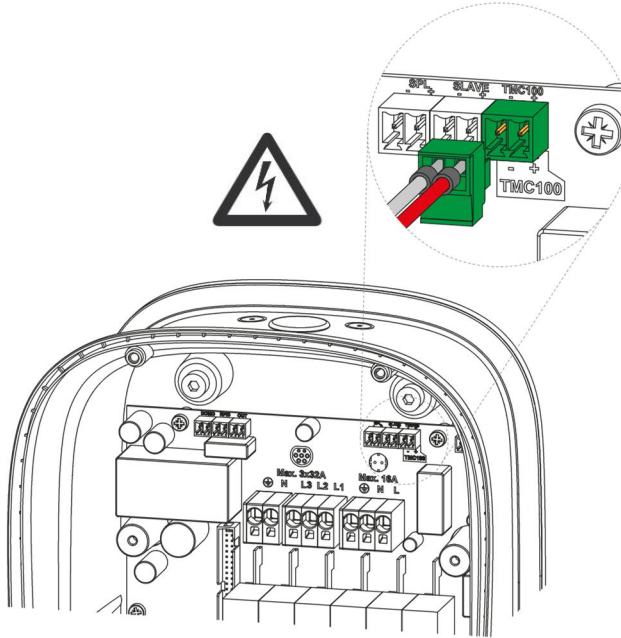
Einphasiges Ladegerät



Dreiphasiges Ladegerät



Um sicherzustellen, dass die Lademessung korrekt ist, verbinden Sie den **TMC100 Bus** mit VIARIS UNI über die Anschlussverbindungen, wie im Bild unten gezeigt.



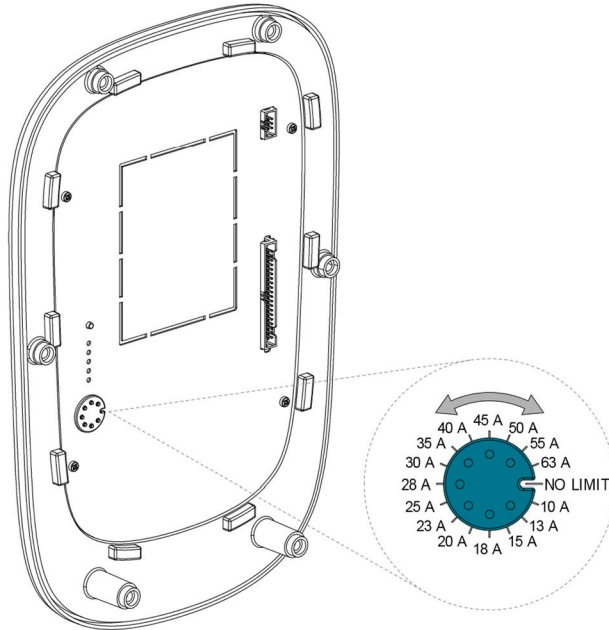
Es muss ein twisted-pair - Kabel mit Querschnitt 0,25-0,5 mm², mit einer Abisolierung von 6-7 mm und ein Drehmoment von 0,2 Nm verwendet werden.

Konfiguration entsprechend der vertraglich vereinbarten Leistung

Um die Nennleistung der Installation zu konfigurieren, verwenden Sie den Drehknopf auf der Rückseite des Deckels oder die Programmierung per App oder Embedded Web.

Diese Einstellung ist grundlegend für den korrekten Betrieb des Lademodulators.

Damit die App- oder Webprogrammierung wirksam wird, muss sich der Drehknopf in der Position **NO LIMIT** befinden.



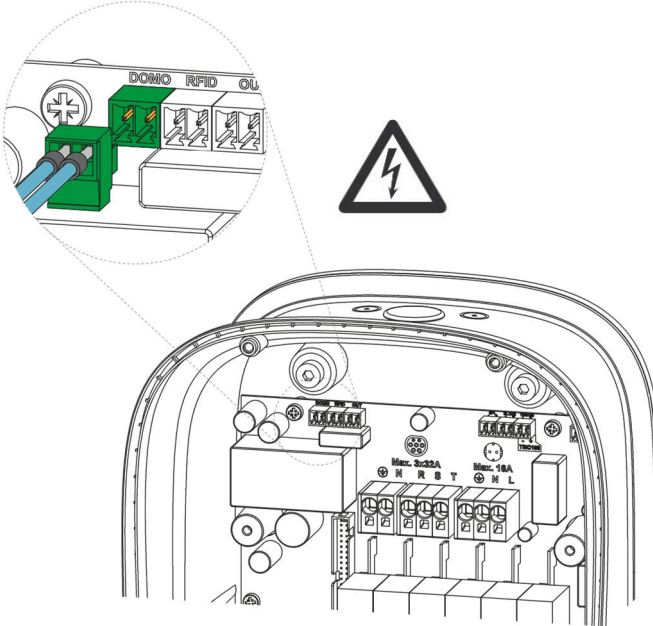
Wenn der Transformator **TMC100** nicht installiert ist, muss sich die Position des Drehknopfs in der Position **NO LIMIT** befinden, um den Ladestrom nicht zu begrenzen.

Strom	Einphasige Leistung	Dreiphasige Leistung
NO LIMIT.	NO LIMIT.	NO LIMIT.
10 A	2,3 kW	6,928 kW
13 A	3 kW	9 kW
15 A	3,45 kW	10,392 kW
18 A	4,14 kW	12,42 kW
20 A	4,6 kW	13,856 kW
23 A	5,3 kW	15,9 kW
25 A	5,75 kW	17,321 kW

Strom	Einphasige Leistung	Dreiphasige Leistung
28 A	6,44 kW	19,32 kW
30 A	6,9 kW	20,785 kW
35 A	8,05 kW	24,249 kW
40 A	9,2 kW	27,713 kW
45 A	10,35 kW	31,177 kW
50 A	11,5 kW	34,641 kW
55 A	12,65 kW	37,95 kW
63 A	14,49 kW	43,648 kW

Externe Aktivierungsverbindung

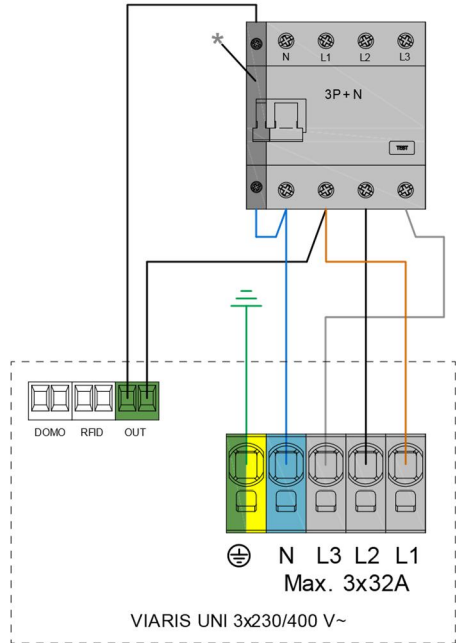
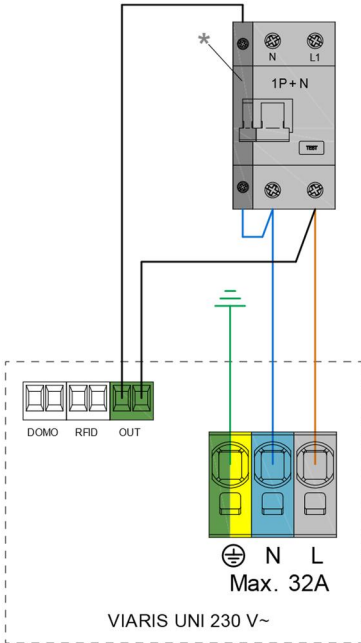
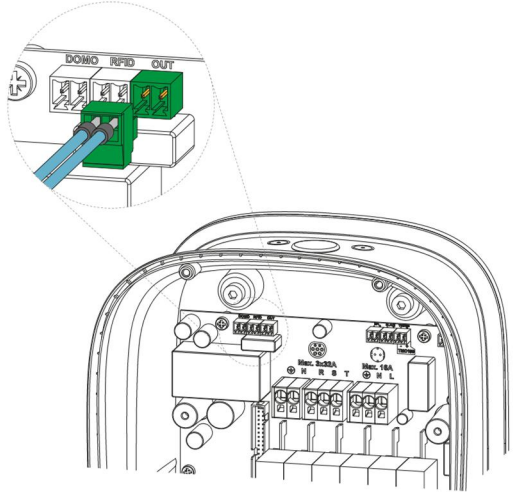
Es besteht die Möglichkeit, das Ladegerät über ein externes Signal (z. B. aus einer Hausautomation oder aus einem Prepaid-System) zu aktivieren. Dieses Signal hat Vorrang vor jedem anderen Lastaktivierungssystem. Die Verbindung muss hergestellt werden, indem die Eingänge des **DOMO**-Anschlusses mit einem potenzialfreien, externen Stromkreis verbunden werden.



ZUSÄTZLICHE SICHERHEIT

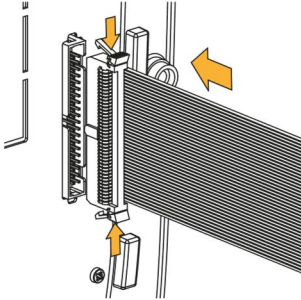
Um die elektrische Sicherheit der Anlage zu gewährleisten, ist die Ladestation mit einem Fehlerüberwachungssystem ausgestattet.

Dieses System hat einen potentialfreien Ausgang von max. 230 V AC und 5 A, gekennzeichnet als **OUT** und liefert ein Signal an eine mechanische Einrichtung (*Fernauslösespule, nicht im Lieferumfang) zur Auslösung der Schütze (nicht im Lieferumfang) entsprechend dem folgenden Anschlussbild:



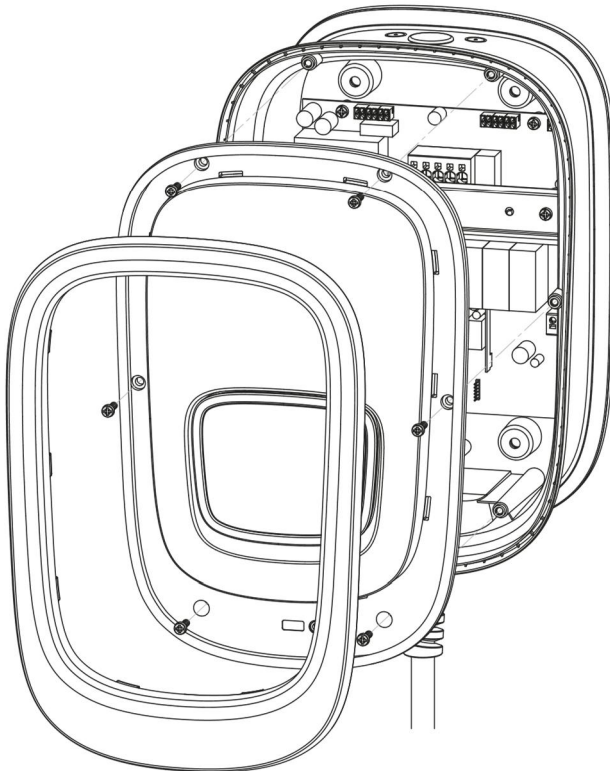
ANSCHLUSS DER FRONT

- Schließen Sie das Flachkabel wie in der Abbildung gezeigt am Anschluss der Frontinnenseite an und stellen Sie sicher, dass es durch die seitlichen Laschen des Steckers fest verbunden ist.



Um die Frontplatte zu entfernen, achten Sie darauf, das Kabel zu trennen, indem Sie die seitlichen Klammern auf dem Stecker drücken.

- Befestigen Sie die Frontplatte am Installationssockel und sichern Sie sie mit Schrauben.
- Den Abschlussrahmen fest einrasten.



LADEVORGANG

VIARIS UNI kann per Touch oder RFID aktiviert werden

- Wenn für Touch konfiguriert, kann jeder das Ladegerät aktivieren.
- Wenn für RFID konfiguriert, kann das Ladegerät nur mit der RFID-Karte aktiviert werden.

Diese Einstellungen können nur über die mobile e-VIARIS App konfiguriert werden. (Siehe Einstellung der mobilen App).

Start der Fahrzeugladung

Durch Berührung:

- Stellen Sie sicher, dass das Ladegerät eingeschaltet ist.
- Verbinden Sie das Elektrofahrzeug mit dem Ladegerät.
- Starten Sie die Ladung, indem Sie die Aktivierungszone berühren.

Mit RFID:

- Stellen Sie sicher, dass Ladegerät eingeschaltet ist
- Verbinden Sie das Elektrofahrzeug mit dem Ladegerät.
- Halten Sie die RFID-Karte in der Nähe der Aktivierungszone, bis Sie ein Bestätigungssignal hören.
- Das Aufladen des Elektrofahrzeugs beginnt.

Aufladung nach Zeitplan:

- Stellen Sie sicher, dass das Ladegerät eingeschaltet ist.
- Verbinden Sie das Elektrofahrzeug mit dem Ladegerät.
- Das Laden beginnt zum programmierten Zeitpunkt.
- Um Ihr Elektrofahrzeug manuell aufzuladen, wenn es einen Zeitplan gibt, müssen Sie die RFID-Karte zweimal an die Aktivierungszone halten.

ANMERKUNG: Sie können das Ladekabel während des Ladevorgangs nicht aus dem Fahrzeug entfernen, da es durch ein Sicherheitssystem verriegelt wird.

Stopp der Fahrzeugladung

Um die Ladung zu stoppen, tippen Sie manuell auf die Aktivierung mit Touch oder RFID, bis das Bestätigungssignal ertönt.

Vollständig aufgeladen

Das Laden endet automatisch, wenn das Fahrzeug vollständig geladen ist.

KONTROLLLEUCHTEN



Anschlusskabelanzeige



- Aus Stecker entriegelt.
- Blinkt Grün: Anschlussbereit.
- Leuchtet Grün: Angeschlossen, wartet auf Bestätigung des Fahrzeugs.
- Leuchtet Weiß: Ladevorgang läuft.

Sonstige Anzeigen

- Wi-Fi Anzeige



- Blinkt Weiß: Verbindungsaufbau.
- Leuchtet Weiß: Mit Wi-Fi verbunden.
- Blinkt Blau: Mit PC oder Mobiltelefon verbunden.
- Aus: Keine Wi-Fi-Verbindung.

- Lademodulatoranzeige



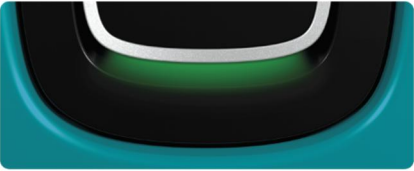


- Blinkt Blau: Ladezustand.

- Timeranzeige



- Leuchtet Rot: Es wurden Ladezeiten programmiert.

EV-LADEGERÄT STAATEN

Statusleiste	Anzeige	Beschreibung
	Leuchtet Grün	Ladegerät: ON
	Leuchtet Grün, von außen in Richtung Mitte	An das Fahrzeug angeschlossen, aber NICHT aktiviert
	Leuchtet Grün. Anschlusskabel anzeige blinkt Grün	Aktiviert, aber Fahrzeug NICHT angeschlossen
	Leuchtet Blau	An das Fahrzeug angeschlossen und aktiviert
	Leuchtet Blau mit unterschiedlicher Intensität	Aufladen des Elektrofahrzeugs

	<p>Blinkt Blau</p>	<p>Fahrzeug ist fertig geladen</p>
	<p>Leuchtet Weiß</p>	<p>Ladegerät über die Plattform reserviert</p>
	<p>Leuchtet Weiß von außen in Richtung Mitte</p>	<p>Firmware/Software-Update wird durchgeführt</p>
	<p>Rotes Licht mit unterschiedlicher Intensität</p>	<p>Achtung - Fehler (siehe Tabelle zur FEHLERBEHEBUNG)</p>

KONFIGURATION UND STEUERUNG DES INTELLIGENTEN LADEGERÄTS ÜBER DIE WEBANWENDUNG ODER DIE APP e-VIARIS

Um die VIARIS-Ladegeräte zu konfigurieren, müssen Sie sich mit ihnen über die Web-Plattform oder die Anwendung für mobile Geräte e-VIARIS verbinden. Folgen Sie den im folgenden QR-Link angegebenen Schritten:



LINK

WARTUNG

Es ist vorgesehen, dass die Wartung der VIARIS-Ladegeräte sehr gering sein sollte und sich auf Folgendes beschränken sollte:

- Reinigungsaufgaben.
- Eingangsspannungs- und Betriebstests.
- Empfohlener jährlicher Service.



Zum Reinigen und Prüfen von Anlagenanschlüssen muss das Ladegerät von der Stromversorgung getrennt werden.



Für die externe Reinigung der Geräte wird empfohlen, ein weiches, trockenes Tuch, z. ein Mikrofaser Tuch, zu verwenden. Verwenden Sie keine Schleifmittel oder Reinigungsmittel.

AUSTAUSCH DER BATTERIE



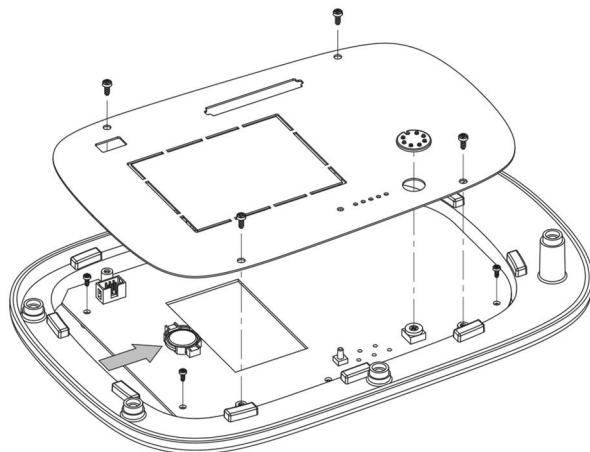
ACHTUNG: Dies ist ein Produkt mit einer eingebauten Batterie. Entsorgen Sie das Produkt nicht, ohne die Batterie auszubauen und in einem geeigneten Recyclingbehälter abzugeben.



Das Gerät hat eine CR2032 Batterie mit 3 V.

Um die Batterie auszutauschen oder am Ende der Lebensdauer des Produkts zu entfernen, entfernen Sie die Schrauben und den Leistungswähler vom Schutz, um auf den Schaltkreis zuzugreifen, in dem sie untergebracht ist.

Jede Handhabung im Zusammenhang mit der Öffnung der Ausrüstung sollte von zugelassenen und qualifizierten Installateuren durchgeführt werden.



TECHNISCHE DATEN

Nennspannung		
Nennfrequenz		siehe Typenschild
Leistung		
Eigenverbrauch	<i>Einphasig</i>	<i>Dreiphasig</i>
Stand-by	4 W	4 W
in Betrieb	7 W	14 W
Lademodus (je nach Modell)	Modus 1 und 2 nach EN 61851-1 (Schuko) Modus 3 nach EN 61851-1 Lademodus 3: gemäß EN 62196-2	
Anschlusskabel Typ 2.	802.11b/g/n	
Kommunikation WLAN	mit Schrauben	
Schließen des Gehäuses	Klasse II.	
Schutzklasse	IP54 nach EN 60529	
Schutzart	IK10 nach EN 62262	
Mechanischer Schutzgrad	6 mA	
RCD-DD-Schutz.	Touch oder RFID über App konfigurierbar.	
Aktivierung/Stopp-Modus	Schraubenlos	
Art der Klemmen	12 mm	
Abisolierungslänge	-30 °C bis + 50 °C	
Betriebstemperatur		

ZUBEHÖR

VIARIS UNI Ladegeräte können je nach Modell enthalten:

- **Schuko-Steckdose**

Lademodus 1 und 2.

- **1-Phasen / 3-Phasenzähler**

Zertifiziert nach der MID-Richtlinie (2004/22/EG) nach EN 50470-3.

- **Ethernet-Kommunikation**

Für Installationen, die Ethernet-Kommunikation erfordern.



Die Konfiguration erfolgt durch den Zugriff auf die Webplattform des Ladegeräts. Sie müssen zwischen **DHCP** (dynamische IP-Zuordnung) oder **IPStatic** wählen, wo Sie die Ethernet-Netzwerkdaten (IP, MAC, Gateway, Subnet Mask, DNS Server) der dafür verantwortlichen Person ausfüllen müssen.


- **4G-Kommunikation**

Drahtlose Kommunikation kann über einen Wi-Fi USB-Dongle installiert werden.

Es ist erforderlich, dass Sie im USB-Dongle einen Access Point mit SSID konfigurieren: **ORB_VIARIS_4G** und PASSWORD: **ORB1234\$**, zusätzlich zur Einrichtung des APN abhängig vom Betreiber, der Ihnen die SIM-Karte zur Verfügung stellt.

FEHLERBEHEBUNG

Problem	Lösung
Das Ladegerät ist mit Strom versorgt, kein Stecker angeschlossen und die die Leuchtanzeigen sind aus	Überprüfen Sie die Leistung nach dem Verbindungsschema und dass die Sicherungen eingeschaltet sind. Warten Sie ungefähr 10 Sekunden, die das Ladegerät zum Booten benötigt.
Ladegerät mit dem Fahrzeug verbunden, die Statusleiste leuchtet grün und lädt nicht.	Es besteht keine Kommunikation zwischen dem Fahrzeug und dem Ladegerät; überprüfen Sie, ob das Ladekabel korrekt in Fahrzeug und Ladegerät eingesteckt ist.
Ladegerät mit dem Fahrzeug verbunden, die Statusleiste blinkt grün und lädt nicht.	Das Ladegerät darf nicht geladen werden; benutzen Sie die autorisierte RFID-Karte.
Bei dem am Fahrzeug angeschlossenen Ladegerät blinkt die Statusleiste grün, bei Nutzung der RFID-Karte ertönen 5 „Bips“, dann blinkt die Statusleiste rot und leuchtet wieder grün	Die RFID-Karte ist nicht autorisiert. Überprüfen Sie die Liste der autorisierten Karten.
Die Statusleiste leuchtet blau in unterschiedlicher Intensität und lädt nicht.	Der Anzeiger des Lademodulators  ist eingeschaltet; die Anlage verfügt nicht über ausreichende Leistung, um das Fahrzeug zu beladen.
Die Statusleiste blinkt blau und lädt nicht.	Das Fahrzeug hat das Laden beendet; überprüfen Sie, ob die Batterie voll ist oder dass das Fahrzeug keinen programmierten Zeitplan hat.
Die Statusleiste leuchtet rot und lädt nicht auf.	Fehler; nehmen Sie das Ladegerät vom Netz und schalten Sie wieder ein.
Die Statusleiste ist aus und lädt nicht.	Reservierter Zustand; Warten Sie, bis der reservierte Status beendet ist.
Die Sicherung der Anlage löst aus.	Wenn der Lademodulationsanzeiger ausgeschaltet ist, ist der TMC100 nicht ordnungsgemäß angeschlossen. Überprüfen Sie die Verbindung zu den Klemmen, Stromrichtung und dass der TMC100 richtig geschlossen ist, wie in der Beschreibung des Lademodulators angegeben. Ist der Lademodulationsanzeiger  eingeschaltet, entspricht die eingestellte Leistung nicht dem Vertrag.

<p>Nach manueller Deaktivierung oder mit RFID-Karte stoppt die Ladung nicht und der Ausgang wird blockiert</p>	<p>Entriegeln Sie das Ladekabel über die Steuerung des Fahrzeugs.</p>
<p>Das Ladegerät konnte nicht mit einem WLAN-Netzwerk verbunden werden</p>	<p>Wenn der WiFi-Indikator ausgeschaltet ist und  nicht auf das festgelegte Ziel geht, wurde das Ladegerät nicht richtig konfiguriert oder das Passwort wurde nicht korrekt eingegeben.</p> <p>Wenn der WiFi-Indikator leer blinkt, ist das Gerät nicht mit einem angeschlossenen WiFi-Netzwerk verbunden oder die Netzwerksicherheit blockiertes.</p>
<p>Nach dem Ladevorgang bleibt das Ladegerät mit dem Verriegelungsstift mit dem Fahrzeug verbunden, Die Statusleiste leuchtet grün</p>	<p>Entriegeln Sie das Ladekabel über die Steuerung des Fahrzeugs.</p>
<p>Überschreitung der maximalen Leistung</p>	<p>Der Modulator hat nicht funktioniert. Überprüfen Sie die Konfiguration entsprechend der vereinbarten Leistung.</p>
<p>Grundlegende Ladegerätedaten anzeigen, Strom und planmäßige Last einrichten oder den historischen Verbrauch konsultieren, wenn ich keinen Empfang in meiner Garage habe</p>	<p>Lesen Sie den Abschnitt der Bedienungsanleitung Steuerung des Ladegerätes via Web (Sobald wir mit dem WLAN-Netzwerk mit Passwort 12345678 verbunden sind, öffnen wir einen Webbrowser und geben 192.168.4.1 ein)</p>
<p>Es dauert lange, um mein Fahrzeug mit einem dreiphasigen Ladegerät zu beladen.</p>	<p>Wenn Sie ein einphasiges Fahrzeug gekauft haben, werden Sie nur etwa 1/3 der vertraglich vereinbarten Leistung erhalten.</p>
<p>Das Ladegerät befindet sich im Fehlermodus</p>	<p>Um die Art des Fehlers zu identifizieren, zählen Sie die Anzahl der Signaltöne pro Sequenz:</p> <ul style="list-style-type: none"> - AC-Fehlerstrom: 1 Piepton - Öffnen des Relais-fehler: 1 Piepton - DC-Fehlerstrom: 2 Pieptöne - Dioden-fehler: 3 Pieptöne - Erdungsfehler: 4 Pieptöne

RICHTLINIEN UND REFERENZNORMEN

ORBIS Tecnología Eléctrica S.A. erklärt hiermit, dass der Typ des Funkgeräts VIARIS UNI der Richtlinie 2014/53/EU entspricht. Der vollständige Wortlaut der EU-Konformitätserklärung ist unter folgender Internetadresse abrufbar: <http://www.orbis.es/downloads/declarations-of-conformity>

***Vorbehaltlich technischer Änderungen – weitere Informationen unter
www.orbis.es***

INDEKS

<i>BESKRIVELSE</i>	118
<i>MODELLER (DIMENSIONER)</i>	120
<i>ANLÆG</i>	121
<i>STRØMTILSLUTNINGER</i>	123
<i>YDERLIGERE SIKKERHEDSBESKYTTELSE</i>	128
<i>FÆRDIG INSTALLATION</i>	129
<i>OPLADNINGSPROCES</i>	130
<i>LEDEDE STATUSINDIKATORER</i>	131
<i>EV-OPLADERSTATER</i>	133
<i>VIARIS KHARGERS CONFIGURATION OG CONTROL VIA WEB PLATFORM ELLER e-VIARIS APPLIKATION</i>	134
<i>VEDLIGEHODELSE</i>	135
<i>UDSKIFTNING AF BATTERIET</i>	135
<i>TEKNISKE SPECIFIKATIONER</i>	136
<i>EKSTRAUDSTYR</i>	136
<i>FEJLFINDING</i>	137
<i>DIREKTIVER OG REFERENCESTANDARDER</i>	139

BESKRIVELSE

VIARIS UNI er en intelligent tilstand 1, 2 eller 3 Elektrisk køretøj ladepunkt (EN 61851-1) med en type 1 eller type 2 bundet kabel, der giver dig mulighed for at tilslutte og oplade dit elektriske køretøj.

VIARIS UNI har:

- Tilslutningskabel af type 1 eller type 2 med en længde på 5 eller 10 meter eller med sokkel (type 2).
- Robust IK10 kabinet nemt vægmonteret og nem at bruge.
- Ledede driftsstatusindikatorer.
- Strømafbrydelsesanordning i tilfælde af fejlstrøm med en kontinuerlig komponent på mere end 6 mA.
- En Charge Modulator giver dig mulighed for at maksimere din opladning og minimere afbrydelser i hjemmet.
- e-VIARIS gratis App download tilgængelig fra Google Play og App Store.
- Mulighed for at indstille ønskede opladningstider via appen.
- Kan eventuelt omfatte yderligere Schuko-input (belastningstilstand 1 og 2) begrænset til 14 A (N/A i UK).

Advarselssymboler, der anvendes i denne brugsanvisning:

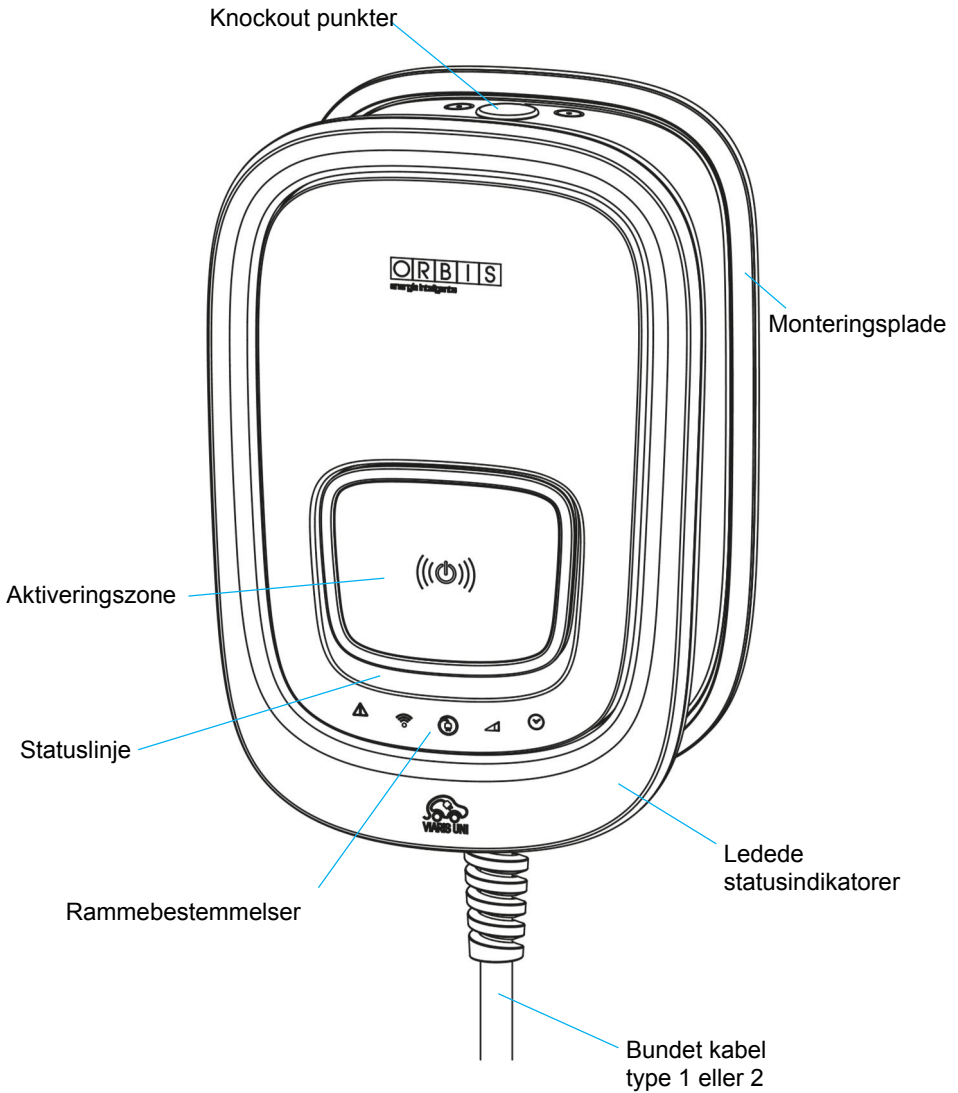


ELEKTRISK RISIKO

Der er risiko for elektrisk stød, der kan føre til legemsbeskadigelse eller død, hvis instruktionerne ikke følges



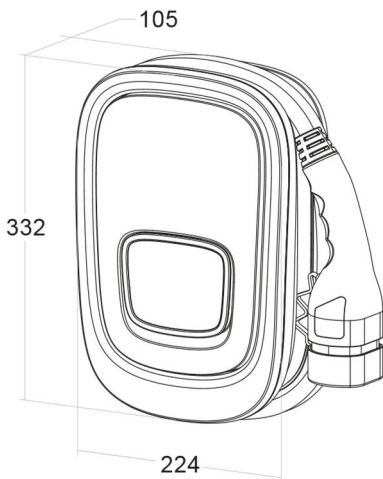
GENEREL OPMÆRKSOMHED



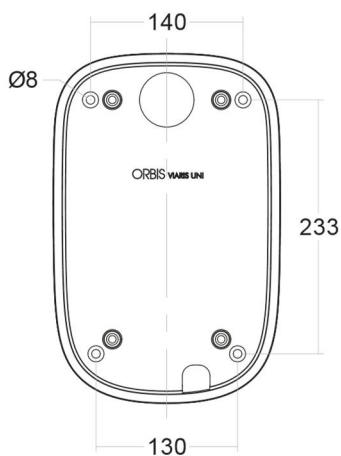
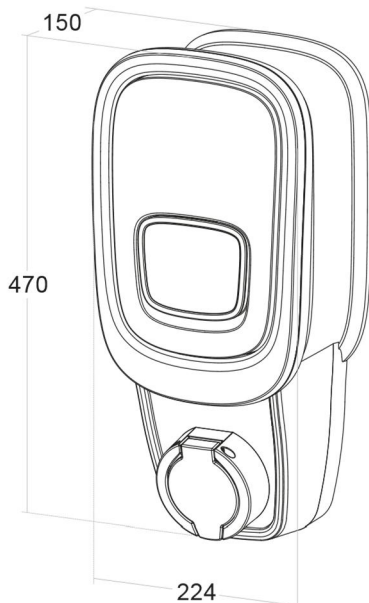
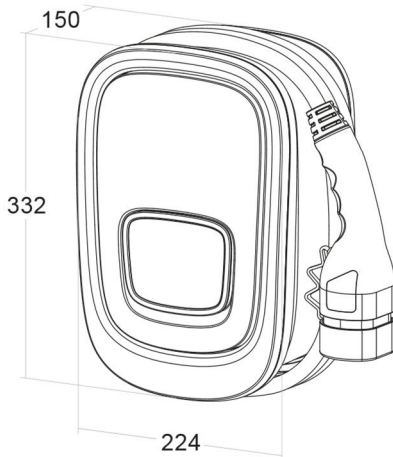
MODELLER (DIMENSIONER)

Afhængigt af opladerindstillingerne vil dimensionerne være forskellige.

Standardmodeller



**For så vidt angår valgmuligheder:
Schuko stikkontakt, 10-meter
kabel eller med MID energimåler.**




Vægfastgørelse

T2 stikkontakt modeller


ANLÆG

Sikkerhedsadvarsler

Følgende anvisninger skal overholdes under montering og drift af udstyr:

	<ul style="list-style-type: none">▪ Udstyret skal installeres af autoriseret og kvalificeret personale, der er i overensstemmelse med vejledningen i denne håndbog.▪ Udstyret skal installeres og aktiveres i overensstemmelse med de gældende lavspændingsregler.▪ Brug ikke udstyret til andre formål end det, der er angivet.▪ Før du installerer den smarte oplader, skal du kontrollere, at den ikke er beskadiget.▪ Før du får adgang til tilslutningsterminalerne, skal du kontrollere, at kablerne ikke er under elektrisk spænding. Åbningen af indkapslingen indebærer ikke, at der ikke er spændinger i det. Den må kun åbnes af autoriseret og kvalificeret personale.▪ I overensstemmelse med de gældende bestemmelser bør installatøren kontrollere, om der er behov for overspændingsbeskyttelsesforanstaltninger.▪ Anvend kun det specificerede ladekabel for hvert elkøretøj. Under ingen omstændigheder bør der anvendes en anden type forlænger-kabel.▪ I tilfælde af funktionsfejl skal du ikke udføre reparationer og kontakte vores tekniske tjenester med det samme.▪ Efter installationen bør det sikres, at der ikke er adgang til tilslutningsterminaler uden passende værktøjer.▪ Sørg for, at der altid anvendes passende værktøjer.▪ Før at beskytte den intelligente oplader mod potentielle køretøjspåvirkninger anbefales montering af en beskyttelsesbarriere.
---	---

Monteringskrav

	<ul style="list-style-type: none">▪ Den mindste monteringshøjde for stikkontakter og stik skal være 0,6 m over jordoverfladen. Hvis opladeren er beregnet til offentlig brug, skal den maksimale højde være 1,2 m og på steder for bevægelseshæmmede personer mellem 0,7 m og 1,2 m (se vejledningen i det land, hvor installationen udføres, hvis der er angivet andre højder).▪ Monteringspladen skal være placeret i en højde mellem 0,4 m og 1,5 m over jorden.▪ Opladeren skal være opretstående og tillade frigang til vedligeholdelse.▪ Brug forsejlinger eller presser til at sikre niveauet af IP-beskyttelse af opladeren.
---	---

Vægmontering

- Fjern monteringspladen.
- Kontrollér åndeniveauboblen for korrekt placering af borehuller.
- Bor 4 x Ø8 mm huller til trawlpropper (leveres).
- Bolt installationspladen til væggen. **Fig. 1**
- Fastgør opladeren til montering ved hjælp af fire M6 skruer (leveres). **Fig. 2**



Fig.1

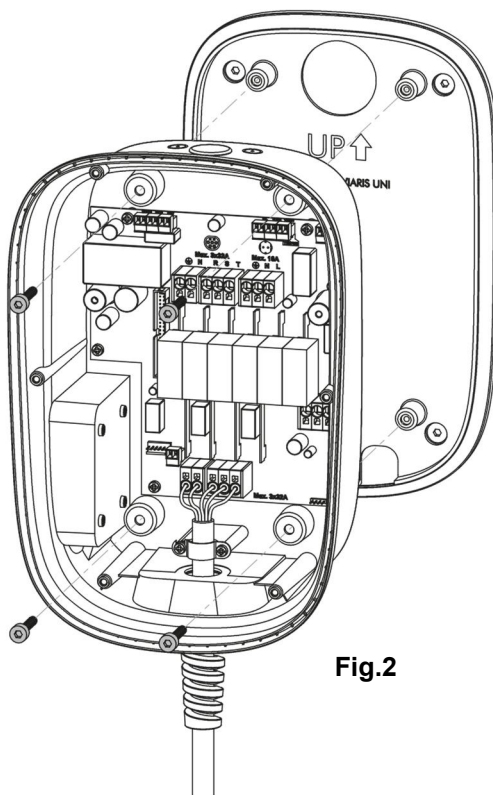


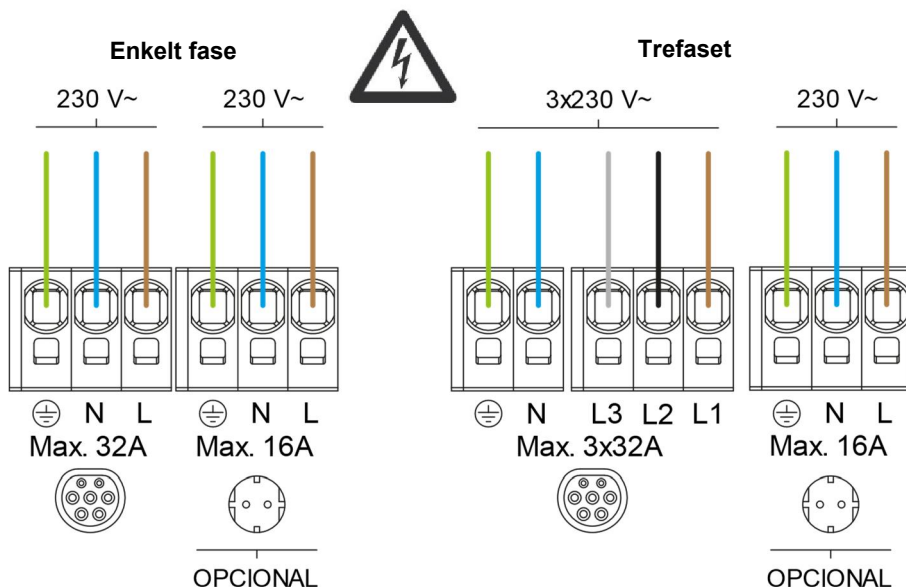
Fig.2

STRØMTILSLUTNINGER



Før du får adgang til terminalen stik isolere strømforsyningen. Enheden bør kun åbnes af autoriserede og kvalificerede/kompetente elektrikere.

Se illustrationerne nedenfor for tilslutningsterminalsekvensen:

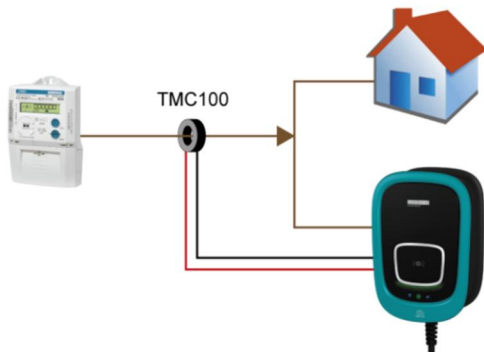


Terminalerne markeret som **Optional** er at forbinde forsyningen af den ekstra Schuko output. Denne forbindelse bør beskyttes med uafhængig beskyttelse. Hvis din VIARIS UNI ikke har som mulighed den ekstra Schuko output disse terminaler ikke er funktionelle, undgå at oprette en forbindelse i dem.

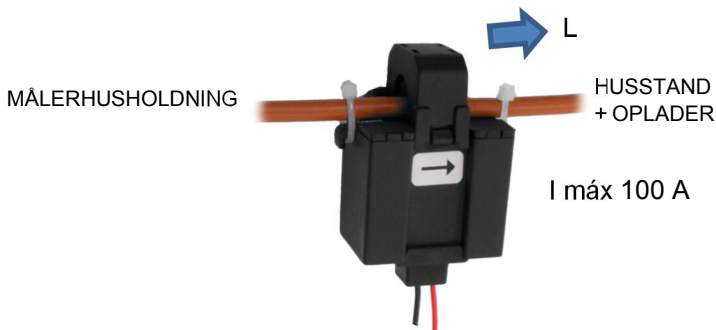
Hvis din oplader har den ekstra MID-måler, vil strømforsyningsforbindelserne blive foretaget på selve måleren under overholdelse af rækkefølgen af de faser, der er angivet på enheden

Tilslutning af opladeren modulator

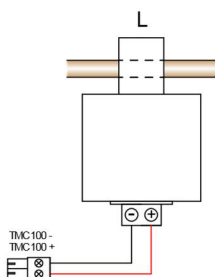
Åbn **TMC100** transformeren (inkluderet) og parre den på fasekablet (L), så det måler det samlede forbrug af huset og opladeren VIARIS UNI.



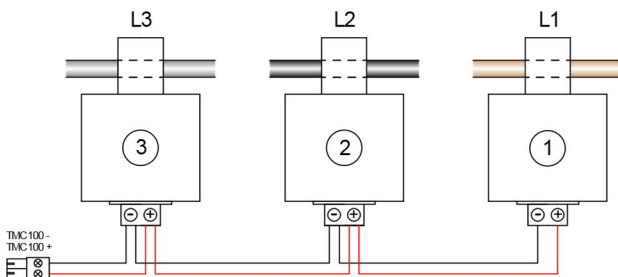
- **TMC100 skal monteres efter strømretningen som angivet med pilene i diagrammet nedenfor.**
- **Den bør ikke anvendes i anlæg med strøm på over 100 A, da målingen og dermed gradueringen kan være ukorrekt.**



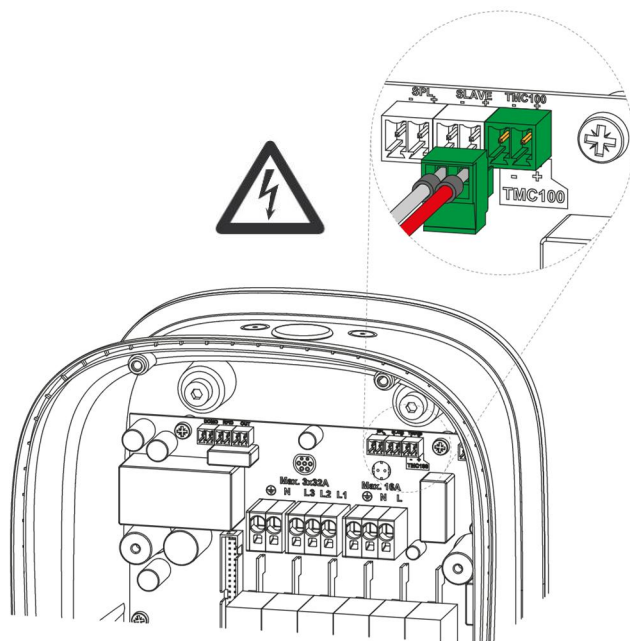
Enfaset oplader



Trefaset oplader



For at sikre, at belastningsmålingen er korrekt, forbindes **TMC100** - bussen til VIARIS UNI via terminalforbindelserne som vist på billedet nedenfor.



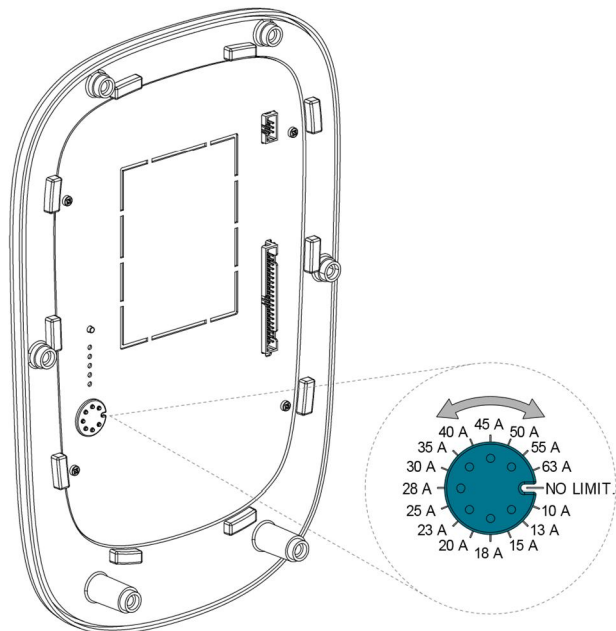
Flettet momentkabel med sektion 0,255-0,5 mm², maksimal længde 1000 m og med en afskalning på 6-7 mm og et drejningsmoment på 0,2 Nm.

Konfiguration i henhold til den indgående elforsyning

For at konfigurere udstyret i overensstemmelse med den indgående elforsyning, skal du bruge skiven på bagsiden af frontpanelet eller via mobil/web-appen.

Denne justering er afgørende for korrekt drift af belastningsmodulatoren.

For at app- eller webprogrammering kan træde i kraft, skal den roterende vælger være i positionen "NO LIMIT".



Hvis **TMC100** -transformatoren ikke er installeret, skal skivens position være i positionen "NO LIMIT" for ikke at begrænse belastningsstrømmen.

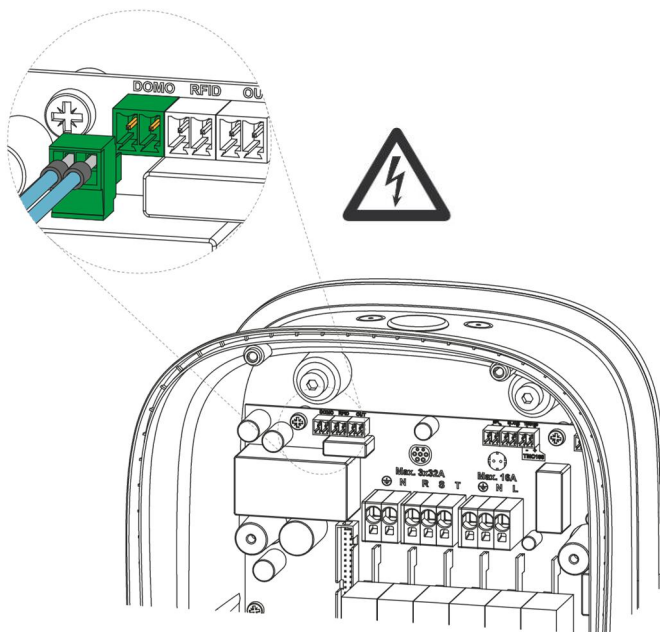
Nuværende	Enfaset effekt	Trefaset effekt
NO LIMIT.	NO LIMIT.	NO LIMIT.
10 A	2,3 kW	6,928 kW
13 A	3 kW	9 kW
15 A	3,45 kW	10,392 kW
18 A	4,14 kW	12,42 kW
20 A	4,6 kW	13,856 kW
23 A	5,3 kW	15,9 kW
25 A	5,75 kW	17,321 kW

Nuværende	Enfaset effekt	Trefaset effekt
28 A	6,44 kW	19,32 kW
30 A	6,9 kW	20,785 kW
35 A	8,05 kW	24,249 kW
40 A	9,2 kW	27,713 kW
45 A	10,35 kW	31,177 kW
50 A	11,5 kW	34,641 kW
55 A	12,65 kW	37,95 kW
63 A	14,49 kW	43,648 kW

Ekstern aktiveringsforbindelse

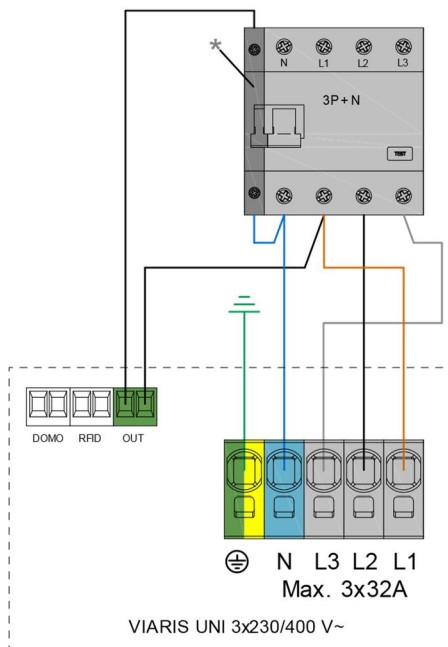
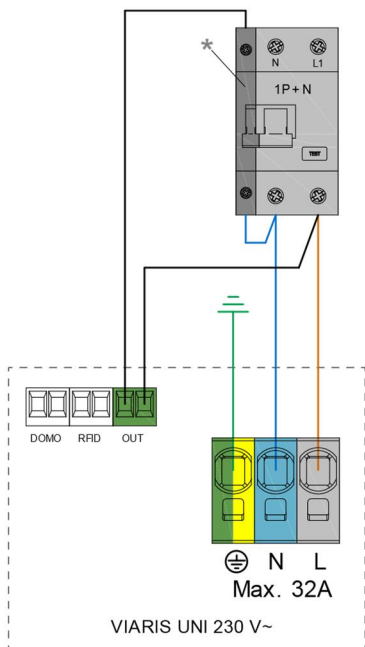
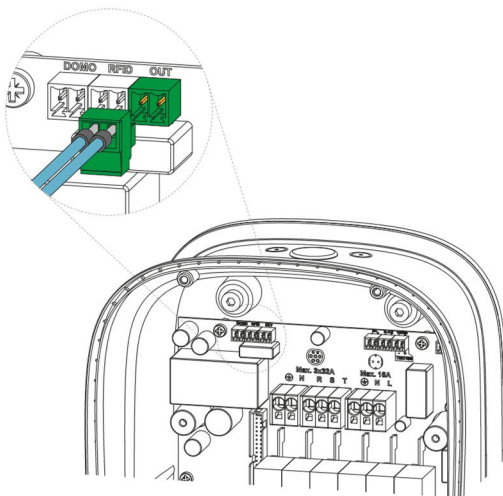
Der er mulighed for at aktivere opladeren ved hjælp af et eksternt signal (f.eks. fra et hjemmeautomatiseringssystem eller fra et forudbetalt system). Dette signal prioriteres frem for ethvert andet belastningsaktiveringssystem. Hvis den eksterne aktivering aktiveres, vil opladningen derfor starte, når køretøjet er tilsluttet opladeren.

Forbindelsen skal ske ved at tilslutte **DOMO**-stikkets indgange med et eksternt kredsløb uden potentiale.



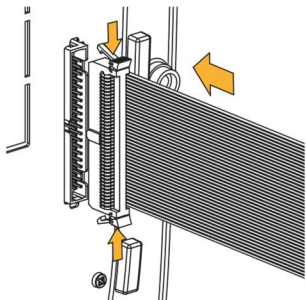
YDERLIGERE SIKKERHEDSBESKYTTELSE

For at sikre installationens elektriske sikkerhed er ladestationen udstyret med et fejløverbåningssystem på opladerens koblingsanordning. Dette system har potentielle udgange på 230 V ca og 5 A af maksimalt forbrug, mærket som **OUT**, som giver et signal, der betjener en mekanisk manøvreringsanordning (*fjerntænder, ikke inkluderet) over beskyttelserne (ikke inkluderet), som vil skære forsyningen opstrøms i henhold til følgende installationsordninger:



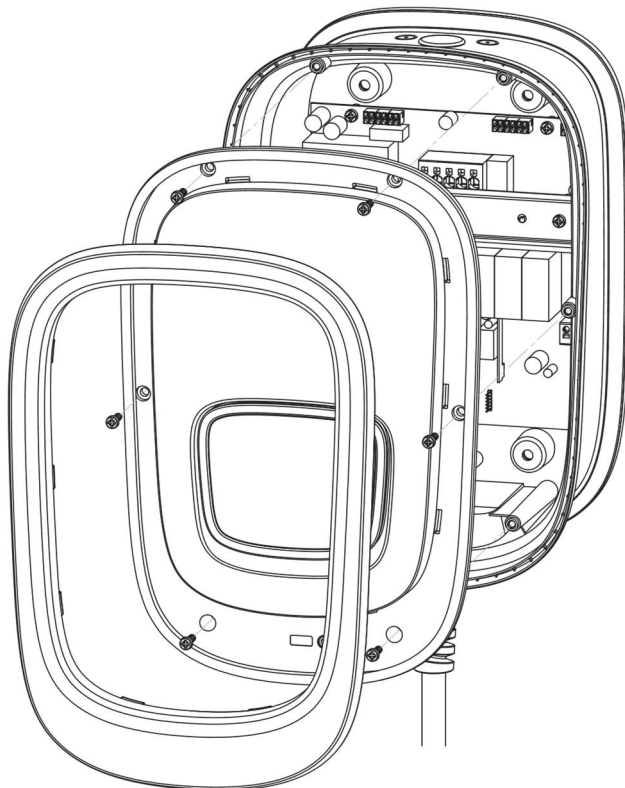
FÆRDIG INSTALLATION

- Tilslut båndkabel fra oplader til indgang på frontpanelet (som vist nedenfor), så det sikres, at det er fast forbundet.



For at fjerne frontpanelet skal du forsigtigt afbryde kablet ved at trykke på øjenvipperne som angivet af pilene.

- Fastgør frontpanelet til installationsbasen og fastgør med skruer.
- Klik på efterbehandlingsrammen fast på plads.



OPLADNINGSPROCES

VIARIS UNI kan aktiveres ved berøring eller RFID

- Hvis konfigureret til berøring kan alle aktivere opladeren.
- Hvis konfigureret til RFID-kort - kun RFID-kortholderen kan aktivere opladeren.

Disse indstillinger kan kun konfigureres via e-VIARIS-mobilappen. (Se indstilling af mobilapp nedenfor).

Startkøretøjets ladning

Ved berøring:

- Sørg for, at opladeren er tændt.
- Tilslut det elektriske køretøj til Smart Charger.
- Start opladning ved at røre aktiveringszonen.

Ved hjælp af RFID:

- Sørg for, at opladeren er tændt
- Tilslut det elektriske køretøj til Smart Charger.
- Hold RFID-kortet tæt på aktiveringszonen, indtil du hører et bekræftelsessignal.
- Opladningen af det elektriske køretøj vil begynde.

Opladning efter tidsskema:

- Sørg for, at opladeren er tændt.
- Tilslut det elektriske køretøj til Smart Charger.
- Opladningen begynder på det programmerede tidspunkt.
- For at genoplade dit elektriske køretøj manuelt, når der er en tidsplan, skal du passere RFID-kortet to gange.

BEMÆRKNING: Du vil ikke være i stand til at fjerne ladekablet fra køretøjet under opladningsprocessen, da det er låst af et sikkerhedssystem.

Standstansning af køretøjsafgift

For at stoppe opladningen manuelt trykke på aktivering med touch eller RFID, indtil bekræftelsessignalet er hørt..

Fuldt opladet

Opladningen slutter automatisk, når køretøjet er fuldt opladet, medmindre det standses manuelt ved berøring eller RFID-kort.

LEDEDE STATUSINDIKATORER



Tilslutningskabelindikatorer



- Slukket: tilgængelig stik, ulåst og tilgængelig.
- Grøn blinkende: klar til tilslutning.
- Fast grøn: tilsluttet og ventende bekræftelse af køretøjet.
- Fast hvid: pålæsning af processen.

Andre indikatorer

- *Wi-Fi indikator*



- Blinkende hvidt lys: etablering af forbindelse
- Massivt blåt lys: forbundet til Wi-Fi.
- Blinkende blåt lys: lokal forbindelse til pc eller mobiltelefon.
- Slukket: ingen Wi-Fi-forbindelse.

- *Indikator for lademodulator*



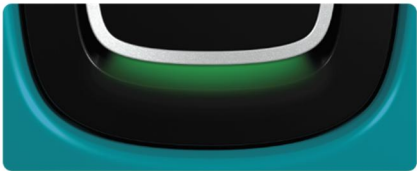




- Blinkende blåt lys: Opladningsstatus.




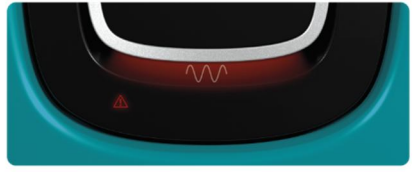
- *Indikator for tidsplan*



- Massivt rødt lys: ønskede opladningstider indstillet

EV-OPLADERSTATER

Statuslys	Aktivite	Beskrivelse
	Massivt grønt lys	Ladestander: ON
	Grønt lys, der lyser udefra mod centrum	Tilsluttet køretøjet, men IKKE aktiveret
	Blinkende grønt lys	Aktiveret, men IKKE tilsluttet køretøj
	Massivt blå lys	Tilsluttet køretøjet og aktiveret
	Blåt lys med varierende intensitet	Opladning af køretøjet

	<p>Blinkende blåt lys</p>	<p>Køretøjets opladning færdigopbygget</p>
	<p>Massivt hvidt lys</p>	<p>Firmware/ softwareopdatering påkrævet</p>
	<p>Hvidt lys, der lyser udefra mod midten.</p>	<p>Firmware/ softwareopdatering i gang</p>
	<p>Rødt lys med varierende intensitet</p>	<p>Fejl — opmærksomhed påkrævet (se tabellen FEJLFINDING)</p>

VIARIS KHARGERS CONFIGURATION OG CONTROL VIA WEB PLATFORM ELLER e-VIARIS APPLIKATION

For at konfigurere VIARIS-opladerne skal du oprette forbindelse til dem via webplatformen eller applikationen til mobilenheder e-VIARIS. Følg de trin, der er angivet i følgende QR-link:



LINK

VEDLIGEHOLDELSE

Det forventes, at vedligeholdelsen af VIARIS-opladerne skal være meget lav, begrænset til:

- Rengøringsopgaver.
- Kontrol af drifts- og spændingsindgangsspænding.
- Anbefalet årlig service.



Til rengøring og kontrol af udstyrstilslutninger SKAL opladeren frakobles fra strømforsyningen.



Til ekstern rengøring af udstyret anbefales det at bruge en blød, tør klud, f.eks. en mikrofiberklud. Brug ikke slibemidler eller rengøringsmidler.

UDSKIFTNING AF BATTERIET



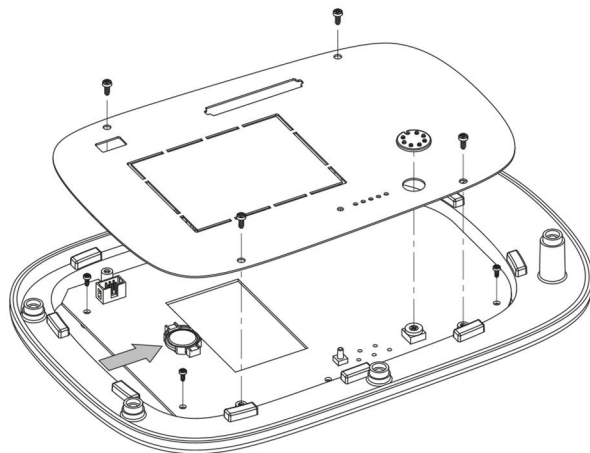
BEMÆRK: Dette produkt indeholder et batteri. Produktet må ikke bortskaffes uden at tage forholdsregler for at demontere batteriet og deponere det i en egnet beholder til genanvendelse.



Udstyret har et CR2032 batteri på 3 V.

For at udskifte batteriet eller for dets ekstraktion i slutningen af produktets levetid skal du fjerne de skrue, der fastgør beskyttelsen og strømvalgsknappen for at få adgang til kredsløbet, hvor det er anbragt.

Enhver håndtering, der indebærer åbning af udstyret, bør udføres af autoriserede og kvalificerede installatører.



TEKNISKE SPECIFIKATIONER

Fodring		
Nominal frekvens		Afhængigt af egenskaber etiket
Effekt		
		<i>En enkelt fase</i> <i>Trefaset</i>
Slukket belastning		4 W 4 W
Belastningsfunktion		7 W 14W
Opladningstilstande (afhængigt af model)		Modus 1 og 2 i henhold til EN 61851-1 (Schuko) Modus 3 i henhold til EN 61851-1 Belastningstilstand 3: i henhold til EN 62196-2 b/g/n
Stikkabel Type 2.		med skruer
Kommunikation Wi-Fi802.11		Sag II. Isolerende kuvert
Lukning af anlægget		IP54 i henhold til EN 60529
Beskyttelsesklasse		IK10 i henhold til EN 62262
Beskyttelsesgrad		6 mA
Grad af mekanisk beskyttelse		Touch eller RFID konfigurerbar af App.
RCD-DD-beskyttelse.		uden skruer
Aktivering/Stop tilstande		12 mm
Terminaltype		-30 °C til +50 °C
Skrælning længde		
Driftstemperatur		

EKSTRAUDSTYR

VIARIS UNI opladere kan, afhængigt af modellen:

- **Base Schuko**

Opladningstilstand 1 og 2 (N/A i UK))

- **Enkelt fase/3 fasemåler**

Certificeret i henhold til MID-direktivet (2004/22/EF) i henhold til EN 50470-3

- **Ethernet-kommunikation**

For anlæg, der kræver Ethernet-kommunikation.

Konfigurationen sker ved at få adgang til opladerens webplatform.

Du skal vælge mellem DHCP (dynamisk IP-opgave) eller IPStatic, hvor du skal udfylde de ethernetnetværksdata (IP, MAC, Gateway, Subnet Mask, DNS Server), der leveres af den person, der er ansvarlig for det.

- **Meddelelse 4G**

Trådløs kommunikation kan installeres ved hjælp af en Wi-Fi USB Dongle.

Det er et krav, at du konfigurerer i USB-dongle et adgangspunkt med SSID: ORB_VIARIS_4G og PASSWORD: ORB1234\$, ud over at oprette APN afhængigt af operatøren giver dig SIM-kortet.

FEJLFINDING

Problem	Løsning
Opladeren er drevet, og ingen stik tilsluttet og med lysindikatorer slukket.	Kontrollér strømmen i henhold til tilslutningsordningen, og at beskyttelsen er aktiveret. Sluk opladeren, vent ca. 10 sekunder og genstart opladeren
Oplader tilsluttet køretøjet, statuslinjen er solid grøn og oplades ikke.	Der er ingen kommunikation mellem køretøjet og opladeren. Kontrollér, at kablet er korrekt indsat i køretøjet og opladeren. Sørg for, at kabel ikke er beskadiget.
Oplader tilsluttet køretøjet, statuslinjen er i blinkende grøn og oplades ikke.	Uautoriseret RFID-bruger Tjek listen over godkendte kort.
Opladeren er tilsluttet køretøjet, statuslinjen blinker grønt, og når RFID-kortet passerer, udsender opladeren 5 "beps", og statuslinjen blinker rødt og vender tilbage til solid grøn.	Uautoriseret RFID-bruger Tjek listen over godkendte kort
Oplader tilsluttet køretøjet, statuslinjen er i solid blå og oplades ikke.	Kontrollér, at der ikke er nogen tidsplan for hverken opladeren (☺) eller køretøjet. Køretøjet kan være i standbytilstand. Åbn køretøjsdøren for at forlade standbytilstanden.
Oplader tilsluttet køretøjet, statuslinjen er i blå af varierende intensitet og oplades ikke.	Belastningsmodulatorikonet (⚡) er tændt; installationen har ikke nok strøm til at oplade køretøjet.
Oplader tilsluttet køretøjet, statuslinjen er i blinkende blå og oplades ikke.	Køretøjet er færdig med opladningen, kontroller, at batteriet er fuldt, eller at køretøjet ikke har nogen tidsplan..
Oplader tilsluttet køretøjet, statuslinjen er solid rød og oplades ikke.	Fejl sluk opladeren fra beskyttelsen og tænd igen.

<p>Oplader tilsluttet køretøjet, statuslinjen er massiv hvid og oplades ikke.</p>	<p>Opladeren udfører en opdatering. Vent, indtil opdateringen er afsluttet.</p>
<p>Beskyttelsen af installationen udløses</p>	<p>Hvis lademodulationsindikatoren er slukket, er TMC100 ikke tilsluttet korrekt: Kontrollér forbindelsen til terminalerne, strømretningen, og at TMC100 er sikkert monteret og fastspændt som angivet <i>i opladermodulatorsektionen</i>.</p> <p>Hvis lademodulationsindikatoren er tændt (🔌), svarer den justerede effekt ikke til den indgående strømforsyning.</p>
<p>Efter manuel deaktivering eller med RFID-kort stopper opladningen ikke.</p>	<p>Afbryd opladeren fra køretøjet.</p> <p>Hvis det er blevet aktiveret med et RFID-kort, skal det samme kort anvendes til at deaktivere.</p> <p>Hvis problemet fortsætter, frigive og afbryde kablet.</p>
<p>Opladeren kunne ikke oprette forbindelse til et WiFi-netværk</p>	<p>Hvis Wi-Fi-indikatoren (📶) er i blinkende blå og ikke går til et fast blå, er opladeren ikke konfigureret korrekt, eller den korrekte adgangskode er ikke indtastet.</p> <p>Hvis Wi-Fi-indikatoren er i solid blå, er den tilsluttet et Wi-Fi-netværk uden internetforbindelse, eller netværkets sikkerhed blokerer det.</p>
<p>Opladning komplet, men kabel og køretøj forbliver låst med solid grøn status bar.</p>	<p>Nulstilling af præform: Nulstil den beskyttede enhed, genstart opladeren for at få lov til at fjerne kablet fra opladerstikket.</p>
<p>Overskridelse af maksimal effekt</p>	<p>Modulatoren har ikke virket. Kontrollér configurationen i henhold til den indgående strømforsyning.</p>
<p>Se grundlæggende opladerdata, opret strøm og planlagt belastning, eller konsultere historisk forbrug, hvis jeg ikke har dækning i min garage gulv</p>	<p>Læs afsnittet <i>i brugsanvisningen Smart oplader kontrol via web</i>. (Når der er forbindelse til Wi-Fi-netværket med adgangskoden 12345678, åbner vi en webbrowser og skriver 192.168.2.1)</p>

<p>Det tager lang tid at oplade mit køretøj med en trefaset forsyning.</p>	<p>Hvis du oplader et enkeltfaset køretøj, vil du kun bruge ca. 1/3 af opladningen</p>
<p>Opladeren er i fejltilstand og afbryder belastningen.</p>	<p>For at identificere fejltypen skal du se på antallet af gentagelser af bip pr. sekvens: AC lækage fejl: 1 bifangst Relæåbningsfejl: 1 bip DC lækage fejl: 2 bip Diodefejl: 3 bip Jordingsfejl: 4 bip</p>

DIREKTIVER OG REFERENCESTANDARDE

ORBIS TECNOLOGÍA ELÉCTRICA S.A. erklærer hermed, at typen af trådløs VIARIS UNI-enhed er i overensstemmelse med direktiv 2014/53/EU. EU-overensstemmelseserklæringens fulde ordlyd findes på følgende internetadresse: <http://www.orbis.es/downloads/declarations-of-conformity>

Med forbehold af tekniske ændringer — yderligere oplysninger på www.orbis.es