

Ratio Smart/Solar Charger

BEDIENUNGSANLEITUNG



ratio

**Vielen Dank, dass Sie sich für
den Ratio Smart/Solar Charger
entschieden haben**

Hersteller

Ratio Electric B.V.

Ambachtsstraat 12
NL - 3861 RH Nijkerk
Niederlande
Tel. +31-33-2452360
info@ratio.nl
www.ratio-electric.com

Übersetzung der englischen
Originalanleitung
EV082 - V02 - 02/2023

Vorwort

Über das vorliegende Dokument

Diese Bedienungsanleitung enthält technische Beschreibungen und Anweisungen für das folgende Produkt:

Produktkategorie	Ladegerät für Elektrofahrzeuge
Produktname	Smart/Solar Charger
Art.-Nr.	388xx
Hardware-Version	Charger5
Seriennummer	

Notieren Sie die Seriennummer Ihres Produkts in der Tabelle oben, damit Sie sie immer zur Hand haben.

Die vorliegende Bedienungsanleitung enthält alle Anweisungen und Sicherheitsinformationen für Installation, Inbetriebnahme, Gebrauch und Wartung des Produkts.

Diese Bedienungsanleitung richtet sich an:

- Den qualifizierten Techniker, der das Produkt installiert;
- Den Endverbraucher, der das Ladegerät verwendet;
- Den Produkteigentümer, der das Produkt wartet.

Originalanweisungen

Diese vorliegende Bedienungsanleitung wurde in mehrere Sprachen übersetzt. Die originale Bedienungsanleitung wurde in britischem Englisch verfasst. Alle anderen Sprachversionen sind Übersetzungen der originalen Bedienungsanleitung.

Urheberrecht

Der Inhalt dieser Bedienungsanleitung ist durch das Urheberrecht und andere Rechte des geistigen Eigentums geschützt. Der Inhalt dieser Bedienungsanleitung darf nur mit ausdrücklicher Genehmigung des Herstellers kopiert, geändert, reproduziert oder übersetzt werden. Die Bedienungsanleitung darf nur mit ausdrücklicher Genehmigung des Herstellers veröffentlicht, übertragen, angezeigt oder Drittparteien zugänglich gemacht werden.

Haftungsausschluss

Ratio Electric B.V. schließt jede Haftung für persönliche Verletzungen, Schäden am Produkt oder an Sacheigentum, die auf fehlerhafte Verwendung, vorhersehbaren Missbrauch oder Missachtung der Anweisungen in dieser Bedienungsanleitung zurückzuführen sind, aus. Dies gilt ebenso für nicht genehmigte Änderungen am Produkt und die Verwendung nicht genehmigter Ersatzteile, Werkzeuge oder Zubehörteile. Ratio Electric B.V. behält sich das Recht vor, den Inhalt dieser Bedienungsanleitung ohne vorherige Mitteilung zu ändern.

Inhaltsverzeichnis

1. Sicherheit	5	6. Inbetriebsetzung	33
1.1. Symbole und Aufkleber	5	6.1. Notieren Sie sich den eindeutigen Passcode des Ladegeräts	33
1.2. Bestimmungsgemäßer Zweck	6	6.2. Ratio EV Charging App herunterladen	33
1.3. Vorhersehbarer Missbrauch	6	6.3. Erstkonfiguration des Ladegeräts	34
1.4. Qualifizierung des Personals	6	6.4. Übersicht über die Ratio EV Charging App	35
1.5. Persönliche Schutzausrüstung	7	6.5. Verbinden des Ladegeräts mit der Ratio EV Charging App	36
1.6. Sicherheitsvorkehrungen	7	6.6. Testen der Solarladefunktion	36
2. Beschreibung des Produkts	9	6.7. Aktualisieren des Ladegeräts	37
2.1. Komponenten des Ladegeräts	11	7. Gebrauch	38
2.2. Komponenten der Sensorbox (Optional für Smart Charger)	12	7.1. Ladevorgang starten	38
3. Technische Daten	13	7.2. Während des Ladevorgangs	38
3.1. Typenschild/Kennzeichnung	14	7.3. Beenden des Ladevorgangs	38
4. Transport und Aufbewahrung	14	8. Einstellungen	39
4.1. Transport	14	9. Wartung	40
4.2. Aufbewahrung	14	10. Fehlersuche und -behebung	41
5. Installation	15	11. Wartung	43
5.1. Vorbereitung	15	12. Datenschutz	43
5.2. Installation des Stromkabels in der Verbrauchereinheit	17	13. Garantie	43
5.3. Installation der Sensorbox in der Verbrauchereinheit	17	14. Entsorgung	44
5.4. Anschluss des Stromkabels am Ladegerät	21	EG-Konformitätserklärung	45
5.5. Installation des Datenkabels im Ladegerät	25		
5.6. Installation eines Datenkabels zwischen zwei Ladegeräten für Power-Sharing	27		
5.7. Kontrollen vor Abschluss der Installation	31		
5.8. Abschluss der Installation	32		



1. Sicherheit

Bitte stellen Sie vor der Installation oder dem Gebrauch des Produkts sicher, dass Sie die Anweisungen in der vorliegenden Bedienungsanleitung vollständig gelesen und verstanden haben. Wenn Sie die Anweisungen in dieser Bedienungsanleitung missachten, können Sie Personen, die Umgebung, die Umwelt und das Produkt gefährden. Bewahren Sie dies Bedienungsanleitung an einem zugänglichen Ort in der Nähe des Produkts auf, damit Sie jederzeit darauf zugreifen können. Halten Sie sich immer an die direkt am Produkt angebrachten Informationen (z. B. Aufkleber und das Typenschild), und halten Sie die Informationen in einem lesbaren Zustand. Halten Sie sich immer an die geltenden Gesetze und Vorschriften, die in dieser Bedienungsanleitung nicht explizit erwähnt wurden.

1.1. Symbole und Aufkleber

1.1.1. Sicherheitshinweise

Diese Bedienungsanleitung enthält Sicherheitshinweise, die bei Nichtbeachtung zu Verletzungen führen können. Jeder Sicherheitshinweis ist mit einem Signalwort gekennzeichnet. Das Signalwort entspricht dem Risikograd der beschriebenen Gefahrensituation, siehe nachfolgende Tabelle.

Signalwort	Verletzungs- gefahr	Folge, wenn der Hinweis nicht oder nicht richtig beachtet wird
 WARNUNG	Mittel	Kann zu schweren oder tödlichen Verletzungen führen
 VORSICHT	Niedrig	Kann zu kleineren oder mittelschweren Verletzungen führen

Sicherheitshinweise am Anfang eines Abschnitts betreffen den gesamten Abschnitt. Sicherheitshinweise, die nur einen bestimmten Satz oder einen Verfahrensschritt betreffen, sind in den laufenden Text eingebettet.

1.1.2. Hinweise

Anmerkungen, die sich nicht auf eine Gefahr beziehen, werden mit dem Signalwort **HINWEIS** gekennzeichnet. Diese Mitteilungen haben kein Sicherheitswarnsymbol.

Signalwort	Bedeutung
HINWEIS	Kann eine Beschädigung des Produkts zur Folge haben, wenn die Anweisung missachtet oder fehlerhaft ausgeführt wird
Anmerkung	Zusätzliche Informationen oder besondere Hervorhebung einer Anweisung

1.2. Bestimmungsgemäßer Zweck

Der Ratio Smart/Solar Charger ist sowohl ein uneingeschränktes als auch ein eingeschränktes Ladegerät zum Aufladen von Elektrofahrzeugen mit Strom von Solaranlagen und aus dem Hausstromnetz. Das Produkt kann sowohl drinnen als auch draußen betrieben werden. Das Produkt darf nur innerhalb seiner Leistungsgrenzen und unter den zulässigen Umgebungsbedingungen (siehe Angaben zu den technischen Daten in Kapitel 3) betrieben werden. Das Produkt kann bündig an einer Wand montiert oder an einem separat erhältlichen Pfosten für befestigten Boden oder Naturboden angebracht werden. Die sichere Nutzung des Produkts ist nur gewährleistet, wenn es bestimmungsgemäß verwendet wird.

1.3. Vorhersehbarer Missbrauch

Als vorhersehbarer Missbrauch gilt Folgendes:

- Verwendung in einer Umgebung, die von den vorgegebenen Umgebungsbedingungen abweicht oder diese überschreitet.
- Verwendung, die von den vorgegebenen Betriebsbedingungen abweicht oder diese übersteigt.
- Nichteinhaltung der Anweisungen in dieser Bedienungsanleitung.
- Nichtbehebung von Fehlern, Störungen oder Mängeln des Produkts, die ein Sicherheitsrisiko darstellen.
- Nichteinhaltung der in dieser Bedienungsanleitung beschriebenen Inspektions- und Wartungsarbeiten.
- Unerlaubtes Entfernen oder Verändern von Teilen oder Sicherheitsvorrichtungen des Produkts.
- Verwendung von Ersatzteilen oder Zubehör, die nicht vom Hersteller genehmigt wurden.
- Betrieb in einer entflammaren und/oder explosiven Umgebung.
- Betrieb in abgeschlossenen oder schlecht belüfteten Räumen.

1.4. Qualifizierung des Personals

Nur autorisierte Techniker dürfen die Installation und Wartung des Produkts durchführen. Sie müssen die folgenden Qualifikationen besitzen:

- Volljährig sein;
- Mit den Sicherheitshinweisen und den Abschnitten dieser Bedienungsanleitung, die sich auf die Installation und Wartung des Produkts beziehen, vertraut sein und diese befolgen;
- Mit den geltenden lokalen, nationalen und internationalen Gesetzen und Vorschriften vertraut sein und diese einhalten;
- In der Lage sein, die möglichen Gefahren des Produkts zu erkennen und die erforderlichen Maßnahmen zum Schutz von Personen und Sachen zu ergreifen;
- Eine angemessene Schulung für die sichere Installation und Wartung dieses Produkts erhalten haben;
- Eine Genehmigung für den Zugang zum Produkt erhalten haben.

1.5. Persönliche Schutzausrüstung

Tragen Sie bei der Installation des Ladegeräts die geeignete persönliche Schutzausrüstung (PSA) gemäß der Bedienungsanleitung der von Ihnen verwendeten Werkzeuge.

Tragen Sie bei der Installation von Kabeln und beim Berühren elektrischer Komponenten isolierende Handschuhe, um eine Beschädigung des Produkts durch statische Entladung zu vermeiden.

1.6. Sicherheitsvorkehrungen

Trotz der sicheren Konstruktion und Bauweise des Produkts und der vorgeschriebenen Schutzmaßnahmen birgt das Produkt Restrisiken. Diese Bedienungsanleitung enthält Sicherheitshinweise, die auf diese Risiken hinweisen. Die Formatierung und das Aussehen der Sicherheitshinweise, die einem bestimmten Abschnitt oder Satz zugeordnet sind, werden in Kapitel 1.1 erläutert.

Lesen Sie alle Sicherheitshinweise und Anweisungen, bevor Sie das Produkt benutzen. Die Nichtbeachtung der Warnhinweise und Anweisungen kann zu einem elektrischen Schlag, Brand und/oder schweren Verletzungen führen.

WARNUNG

- Dieses Gerät sollte beaufsichtigt werden, wenn es in der Nähe von Kindern benutzt wird.
- Stecken Sie Ihre Finger nicht in den Elektrofahrzeugstecker.
- Verwenden Sie dieses Produkt nicht, wenn das flexible Netzkabel oder das EV-Kabel ausgefranst ist, eine gebrochene Isolierung oder andere Anzeichen von Beschädigung aufweist.
- Verwenden Sie dieses Produkt nicht, wenn das Gehäuse oder der EV-Stecker defekt, gerissen oder offen ist oder andere Anzeichen einer Beschädigung aufweist.
- Schalten Sie den Hauptschalter in Ihrem Schaltschrank aus und wenden Sie sich sofort an den Kundendienst, wenn Sie den Eindruck haben, dass das Gerät nicht mehr sicher ist. Verwenden Sie den Smart/Solar Charger nicht, bis das Problem erkannt und behoben wurde.
- Ein unsachgemäßer Anschluss des Erdungsleiters des Geräts kann zu einem Stromschlag führen. Wenden Sie sich an einen qualifizierten Elektriker oder Servicetechniker, wenn Sie Zweifel haben, ob das Gerät richtig geerdet ist.
- Verwenden Sie dieses Produkt nicht, wenn es nicht gemäß den Anweisungen in dieser Bedienungsanleitung funktioniert. Wenden Sie sich an Ratio, Ihren Händler oder einen qualifizierten Elektriker oder Kundendiensttechniker.
- Ziehen Sie den Ladestecker nicht ab, während ein Ladevorgang läuft.
- Kinder sollten dieses Produkt nicht benutzen dürfen. Erlauben Sie Kindern nicht, am oder um das Produkt zu spielen.

⚠ VORSICHT

- Das Netzkabel des Produkts muss so platziert sein, dass niemand darauf tritt, und das Produkt nicht umkippen oder anderweitig beschädigt oder belastet werden kann.
- Im Inneren des Geräts befinden sich keine Teile, die vom Benutzer zu warten sind. Informationen zur Wartung finden Sie im Abschnitt „Kundendienst“ in dieser Bedienungsanleitung. Versuchen Sie nicht, das Produkt selbst zu reparieren oder zu warten.
- Nehmen Sie das Produkt nicht in Betrieb, wenn das Anschlusskabel, das Gehäuse oder das Produkt selbst sichtbar beschädigt ist. Schalten Sie den Hauptschalter im Schaltschrank aus, und wenden Sie sich unverzüglich an Ihren Kundendienstvertreter. Informationen über den Kundendienstvertreter in Ihrer Nähe finden Sie im Abschnitt Kundendienst in der Bedienungsanleitung.
- Verwenden Sie dieses Produkt nur zum Laden von Elektrofahrzeugen, die mit einem leitfähigen Ladeanschluss ausgestattet sind. Schauen Sie in der Bedienungsanleitung des Fahrzeugs nach, ob das Fahrzeug mit einem leitfähigen Ladeanschluss ausgestattet ist.
- Das Produkt darf nicht mit Adaptern verwendet werden.
- Verwenden Sie nur zertifizierte Ladekabel Typ 1 oder Typ 2 für dieses Produkt.
- Die Verwendung von Verlängerungskabeln ist nicht gestattet.

HINWEIS

- Lassen Sie das Produkt nicht fallen und vermeiden Sie mechanische Belastungen.
- Bewahren Sie das Produkt nicht in einer Umgebung auf, die die in dieser Bedienungsanleitung angegebenen Umgebungsbedingungen überschreitet.
- Schützen Sie die internen Komponenten des Produkts vor Feuchtigkeit.
- Tauchen Sie das Produkt nicht in Wasser oder andere Flüssigkeiten ein.

2. Beschreibung des Produkts

Der Smart/Solar Charger ist ein Mode 3-Ladegerät zum Aufladen von Elektrofahrzeugen (EV) gemäß IEC61851 Standard.

Der Smart/Solar Charger verfügt über verschiedene Funktionen für die Optimierung von Stromverbrauch und Ladeleistung.

Dynamic Load Balancing

Das Produkt verwendet eine Sensorbox mit Stromwandler(n), um den Stromverbrauch des Stromnetzes pro Phase zu messen und nutzt diese Informationen, um die Leistungsabgabe an Ihr Fahrzeug zu steuern. Wenn mehrere elektrische Geräte verwendet werden, wird die Leistungsabgabe an das Fahrzeug reduziert, um eine Überlastung des Stromnetzes zu vermeiden.

Die Sensorbox verwendet bis zu drei CT-Klemmen, eine für jede Phase des Hauptnetzes, um den Stromfluss des Hauptnetzes zu messen. Die Sensorbox ist auch mit Solarpanelanlagen kompatibel und kann die Stromrichtung messen.

Power Sharing

Wenn Sie mehr als ein Ladegerät gekauft haben, können Sie die Ladegeräte mit einem Datenkabel miteinander verbinden und die integrierte **Power-Sharing**-Funktion nutzen, um die verfügbare Leistung anhand der Daten der Sensorbox gleichmäßig auf die Ladepunkte zu verteilen.

Ein Ladegerät ist über ein Datenkabel mit der Sensorbox verbunden. Dieses Ladegerät fungiert als Hauptregler (MAIN) und verwaltet die Energie für bis zu drei Unterladegeräte (SUB1, SUB2 und SUB3).

Power Sharing kann auch ohne die Sensorbox verwendet werden. Es funktioniert ohne **dynamischen Lastausgleich**, die Ladegeräte müssen mit einem Datenkabel verbunden und auf den Basismodus eingestellt sein.

Anmerkung: Der PureSolar-Modus ist nicht mit **Power Sharing** kompatibel.

„Over the air“-Update

„Over the air“-Updates (OTA) sind möglich: Ihr Ladegerät kann verfügbare Updates über das Internet empfangen.

Mehrere Benutzer und mehrere Fahrzeuge

Es können verschiedene Benutzer und mehrere Fahrzeuge hinzugefügt werden, damit die Ladevorgänge jedes einzelnen online verfolgt werden können. Es können höchstens fünf Benutzer oder Fahrzeuge angelegt werden.

Ratio EV Charging App

Das Ladegerät kann mit der Ratio EV Charging App gesteuert werden.

Die App finden Sie im Google Play Store bzw. im Apple Store, oder besuchen Sie unsere Website.

Weitere Informationen finden Sie im Kapitel 6.2.

Lademodi

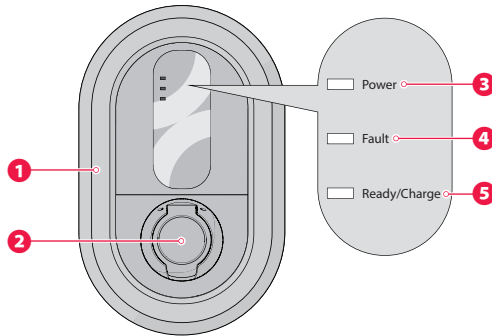
Das Ladegerät verfügt über vier verfügbare Lademodi:

Standard	Das Ladegerät lädt das Elektrofahrzeug mit einer festgelegten Höchstleistung in Ampere (maximaler Ladestrom). - kein Lastausgleich .
Smart	Das Ladegerät lädt das Elektrofahrzeug nur dann, wenn die verfügbare Leistung über der eingestellten Mindestleistung in Ampere (Minimaler Ladestrom) und unter der maximalen Leistung liegt, die noch im Hausnetz verfügbar ist. *
SmartSolar	Das Ladegerät lädt das Elektrofahrzeug nur dann, wenn die verfügbare Leistung über der eingestellten Mindestleistung in Ampere (minimaler SmartSolar-Ladestrom) und unter der maximalen Leistung liegt, die noch im Hauptnetz verfügbar ist. * Wenn das Ladegerät das Elektrofahrzeug auflädt und noch Netto-Strom erzeugt wird, nutzt das Ladegerät diese überschüssige Energie, um das Fahrzeug zusätzlich zur eingestellten Mindestleistung zu laden.
PureSolar	Das Ladegerät lädt das Elektrofahrzeug nur dann, wenn eine Netto-Stromerzeugung (z. B. von Solarzellen) vorliegt, die über der eingestellten Mindestleistung in Ampere (minimaler Puresolar-Ladestrom) liegt. *

* Laden mit maximalem Strom bei gleichzeitigem Schutz des Gebäudes vor Belastung mit Überstrom durch dynamischen Lastausgleich. Beim Laden zu Hause oder in einem Bürogebäude passt sich der Ladestrom an den maximal zulässigen Verbrauch im Gebäude an.

Anmerkung: Der PureSolar-Modus ist nicht mit **Power Sharing** kompatibel. Wenn Sie den PureSolar-Modus am Ladegerät einstellen, ist **Power Sharing** deaktiviert.

2.1. Komponenten des Ladegeräts



1 Front-Abdeckring

2 Ladebuchse

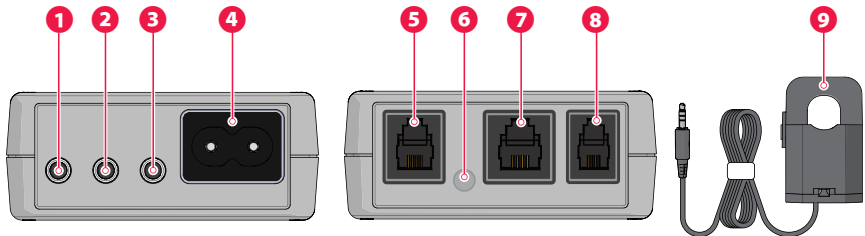
3 Netz-LED

4 Fehler-LED

5 Bereit/Lade-LED

2.2. Komponenten der Sensorbox (Optional für Smart Charger)

Anmerkung: Die CT-Klemmen und die Sensorbox, die für dynamischen Lastausgleich und PV-Laden benötigt werden, gehören nicht zum Lieferumfang des Ratio Smart Ladegeräts. Wenn Sie Ihren Ratio Smart Charger mit Unterstützung für dynamischen Lastausgleich ausstatten möchten, müssen Sie Ratio Sense erwerben. Dieses Paket enthält eine Ratio Sensorbox und CT-Klemmen. Folgen Sie den Anweisungen in Kapitel 5.3. dieser Bedienungsanleitung, um Ratio Sense auf Ihrem Ratio Smart-Ladegerät zu installieren.



- | | |
|----------------------------------|---|
| 1 Phase 1 (L1) CT-Klemmeneingang | 6 Status-LED |
| 2 Phase 2 (L2) CT-Klemmeneingang | 7 Eingang/Ausgang ** |
| 3 Phase 3 (L3) CT-Klemmeneingang | 8 Datenkabel-Anschluss |
| 4 Netzeingang* | 9 CT-Klemme (3× für 3-phasige Installation) |
| 5 P1 Zählereingang (inaktiv) | |

* Der Netzeingang versorgt nicht die Sensorbox mit Strom. Er wird verwendet, um die Richtung des gemessenen Stromflusses zu bestimmen. Das mitgelieferte Netzeingangskabel muss an Phase 1 (L1) des Stromnetzes angeschlossen werden und ist richtungsabhängig.

** Nicht für Ethernet-Anschluss.

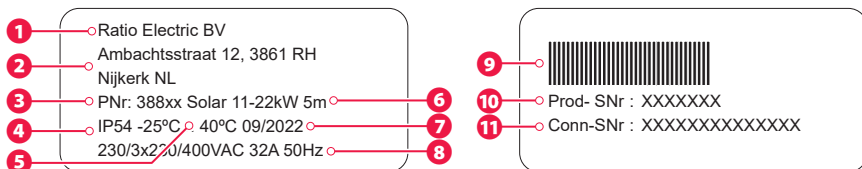
3. Technische Daten

Produktname	Smart/Solar Charger
Art.-Nr.	388xx
Ladesystem	IEC 61851, Mode 3
Kabelauführung, Fahrzeugstecker	IEC 62196, Typ 1 oder Typ 2
Ausgangsausführung	IEC 62196, Typ 2 Ausgang
Stromeingang	einphasig oder dreiphasig, 230 V-400 V AC, 16 A-32 A
Max. Leistungsausgabe	7,4 kW / 230V AC, 22 kW / 400V AC
Frequenz	50 Hz \pm 5 %
Schutz vor Stromschlag	Klasse I
Fehlerstromerkennung	DC 6 mA
Abmessungen	400 mm \times 250 mm \times 105 mm
Gehäuse	PC/ABS-VO
Gewicht	4 kg (inkl. Kabel)
IP-Schutzart	IP54, regenfest
Höhe	Bis 2.000 m.
Umgebungstemperatur	-25 °C bis +40 °C
Externes Magnetfeld	Nicht mehr als das Fünffache des Erdmagnetfeldes in jeder Richtung.
Sinusförmige Wellenverzerrung	Nicht mehr als 5 %
Relative Feuchtigkeit (maximaler Wert bei 40 °C)	75 %
Markierungen	CE
Belüftung	Wird nicht unterstützt
Erforderlicher Schutzvorrichtungstyp	Typ A
Erforderliche Schutzvorrichtungsleistung	30 mA
Unterstützte Vernetzungsprotokolle	Drahtlose Bluetooth®-Technik Wi-Fi Ethernet



3.1. Typenschild/Kennzeichnung

Das Produkt ist gemäß den geltenden gesetzlichen Bestimmungen gekennzeichnet. Das Typenschild/die Kennzeichnung befindet sich auf der Unterseite des Gehäuses, oberhalb der Kabeleinführungen.



- | | |
|------------------------------|---|
| 1 Hersteller | 7 Produktionsdatum |
| 2 Kontaktdaten | 8 Eingangsnennleistung |
| 3 Produktnummer | 9 Seriennummer Barcode |
| 4 IP-Schutzart | 10 Seriennummer des Produkts |
| 5 Umgebungstemperaturbereich | 11 Seriennummer Vernetzung
(in der App sichtbar) |
| 6 Produktname | |

4. Transport und Aufbewahrung

4.1. Transport

Transportieren Sie das Produkt in der Originalverpackung oder in einer geeigneten Ersatzverpackung, die ausreichenden Schutz vor Erschütterungen, Stößen, Feuchtigkeit, Staub und Schmutz bietet.

Achten Sie darauf, das Produkt nicht fallen zu lassen, und vermeiden Sie, dass es sich beim Transport bewegt oder gegen Gegenstände stößt.

Übermäßige Vibrationen können die Kabelverbindungen lockern und zu Fehlfunktionen des Produkts führen.

4.2. Aufbewahrung

Trennen Sie das Produkt für die Aufbewahrung immer von der Stromversorgung.

Bewahren Sie das Produkt unter Umgebungsbedingungen auf, die den in Kapitel 3 dieser Bedienungsanleitung angegebenen Grenzwerten entsprechen.

Bewahren Sie das Produkt in der Originalverpackung oder einer geeigneten Ersatzverpackung auf, um es vor Feuchtigkeit, Staub und Schmutz zu schützen.

Lagern Sie keine Gegenstände auf dem Gerät.

5. Installation

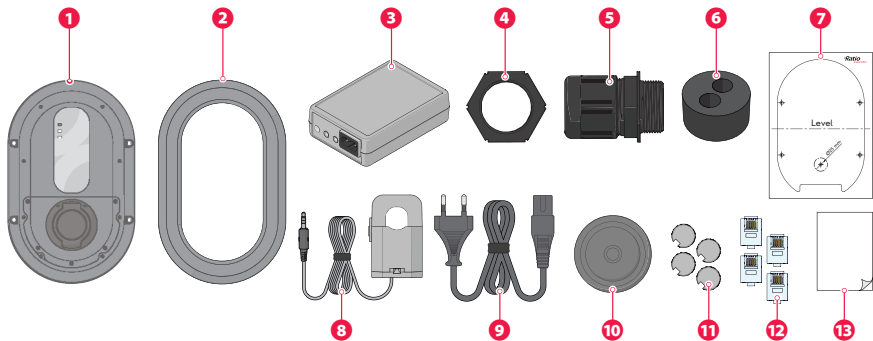
5.1. Vorbereitung

⚠️ WARNUNG

- Die Installation muss von einem qualifizierten und zugelassenen Elektriker entsprechend den örtlichen Vorschriften durchgeführt werden.
- Die Elektroinstallation muss während des gesamten Installationszeitraums spannungsfrei sein.
- Da dieses Ladegerät Stromkreise verwendet, die sich auf die Erde beziehen, darf nach dem Anschluss an die Stromversorgung kein Meggering (Isolationstest) durchgeführt werden.

5.1.1. Kontrolle des Inhalts

1. Öffnen Sie den Karton und nehmen Sie den Inhalt heraus.
2. Legen Sie alle Teile auf eine freie Fläche, damit keine Teile verloren gehen.
3. Überprüfen Sie anhand der untenstehenden Übersicht, ob alle Teile vorhanden und unbeschädigt sind. Sollten Teile fehlen oder beschädigt sein, wenden Sie sich bitte an Ihren örtlichen Händler oder an Ratio Electric B.V.



1 Ladegerät

2 Front-Abdeckring

3 Sensorbox mit Stecker

4 Gegenmutter für Kabelverschraubung

5 M25 Kabelverschraubung (2x)

6 Schaumstoffeinsatz für Datenkabel

7 Bohrschablone

8 Stromwandler

(3x für 3-phasige Installation)

9 Netzanschlusskabel für Sensorbox

10 Gummidurchführung für Datenkabel

11 Schraubkappen (4x)

12 RJ10-Stecker (4x)

13 Klebestreifen

Anmerkung: Die CT-Klemmen und die Sensorbox, die für dynamischen Lastausgleich und PV-Laden benötigt werden, gehören nicht zum Lieferumfang des Ratio Smart Ladegeräts. Wenn Sie Ihren Ratio Smart Charger mit Unterstützung für dynamischen Lastausgleich ausstatten möchten, müssen Sie Ratio Sense erwerben. Dieses Paket enthält eine Ratio Sensorbox und CT-Klemmen. Folgen Sie den Anweisungen in Kapitel 5.3. dieser Bedienungsanleitung, um Ratio Sense auf Ihrem Ratio Smart-Ladegerät zu installieren.

5.1.2. Erforderliche Werkzeuge

Wasserwaage	Größe 3, Schlitz	TX15 Torx	Spannungsprüfer
			
Hammer	Holzschrauben 5x35 mm (4x)	Passende Wanddübel (4x) (gegebenenfalls)	RJ10 Crimpzange
			

5.1.3. Benötigte Verdrahtung und elektrischer Schutz

	16 A	32 A
Kabelquerschnitt 1-phasig*	3 × 2,50 mm ² , massiver Draht*	3 × 6,00 mm ² , massiver Draht*
Kabelquerschnitt 3-phasig*	5 × 2,50 mm ² , massiver Draht*	5 × 6,00 mm ² , massiver Draht*
Netzstromkreisunterbrecher (MCB)	20 A, B/C-Charakteristik	40 A, B/C-Charakteristik
Fehlerstromschutzschalter (FI-Schalter)	30 mA, Typ A	
Datenkabel	Geschirmtes UTP-Kabel oder 4×0,25 mm ² Kabel	

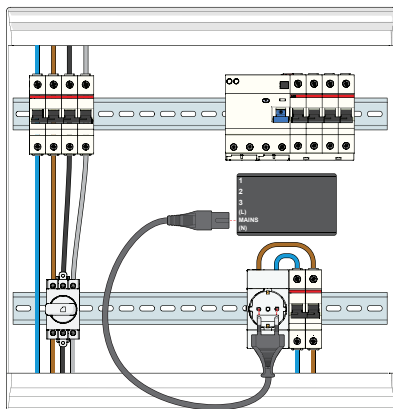
* max. 25 m Kabellänge

5.2. Installation des Stromkabels in der Verbrauchereinheit

1. Schalten Sie den Netzstromkreisunterbrecher (MCB) in der Verbrauchereinheit aus, um die Stromzufuhr zum Hauptnetz zu unterbrechen.
2. Verlegen Sie ein Stromkabel und ein Datenkabel zwischen der Verbrauchereinheit und dem Installationsort des Ladegeräts.
3. Es wird empfohlen, das Ladegerät mit einem Ethernet-Kabel mit Ihrem Internet-Netzwerk zu verbinden, statt WLAN zu verwenden. Verlegen Sie dazu ein Ethernet-Kabel zwischen Ihrem Internetmodem und dem Ladegerät.
4. Installieren Sie einen speziellen Fehlerstromschutzschalter (FI-Schalter) mit 30 mA, Typ A, oder verwenden Sie einen vorhandenen FI-Schalter mit 30 mA.
5. Isolieren Sie die Drähte des Stromkabels ab.
6. Schließen Sie die Drähte des Stromkabels an den speziellen FI-Schalter in der Verbrauchereinheit an.

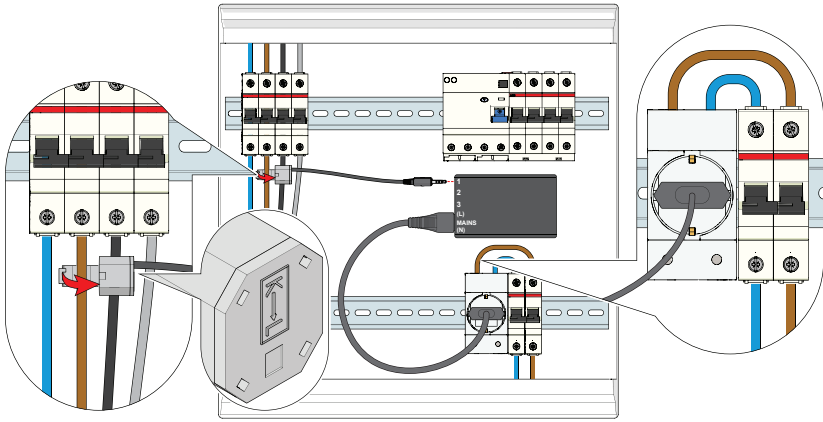
5.3. Installation der Sensorbox in der Verbrauchereinheit

1. Montieren Sie die Sensorbox an einer freien Stelle in der Verbrauchereinheit.



2. Stecken Sie das Netzanschlusskabel in die Sensorbox.
3. Stecken Sie das andere Ende des Netzanschlusskabels in eine Steckdose, die mit derselben Phase wie L1 des Ladegeräts verbunden ist.

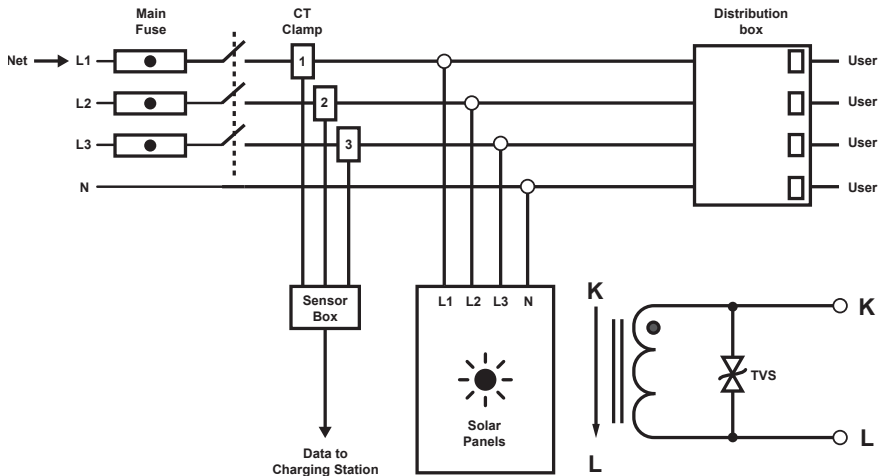
Anmerkung: Der Netzeingang ist richtungsabhängig. Wenn der Netzstecker verkehrt herum eingesteckt wird, sind die Messungen der Sensorbox ungenau. Überprüfen Sie anhand der Markierungen auf der Sensorbox die Richtung. Überprüfen Sie die richtige Position von L und N.

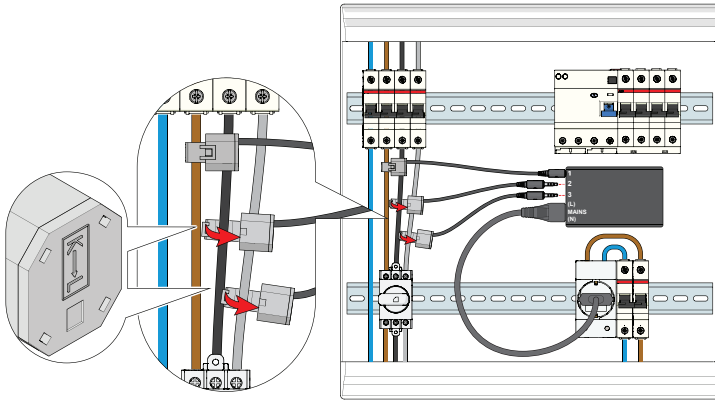


4. Prüfen Sie, an welcher Phase des Hauptstromnetzes die Steckdose angeschlossen ist.
5. Platzieren Sie einen Stromwandler am gleichen Phasendraht des Hauptstromnetzes, zwischen der Hauptsicherung und der Verbrauchereinheit.
6. Stecken Sie den 3,5 mm Klinkenstecker des Stromwandlers in den L1-Eingang der Sensorbox.

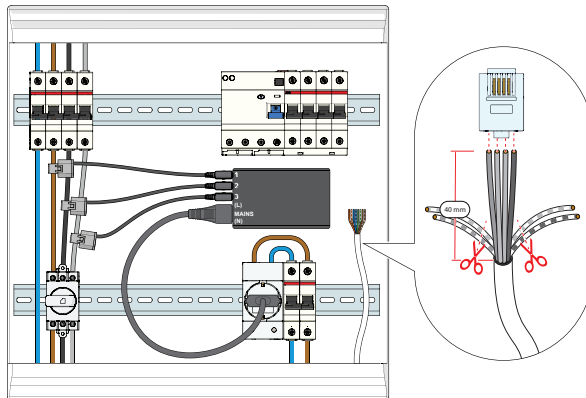
Anmerkung: Für die korrekte Funktion der Sensorbox müssen Sie diesen Stromwandler an derselben Phase wie die Stromversorgung (L) installieren.

Anmerkung: Achten Sie darauf, dass der Pfeil auf dem Stromwandler in Richtung des Eingangs des Stromnetzes zeigt. Weitere Informationen über die korrekte Anbringung der CT-Klemmen finden Sie in der nachstehenden Abbildung.

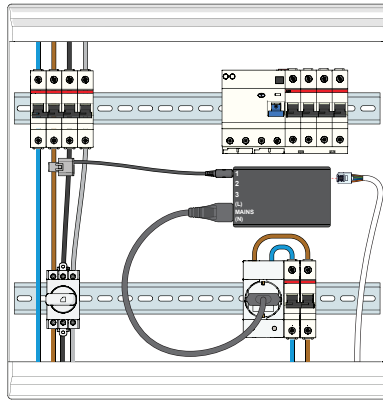




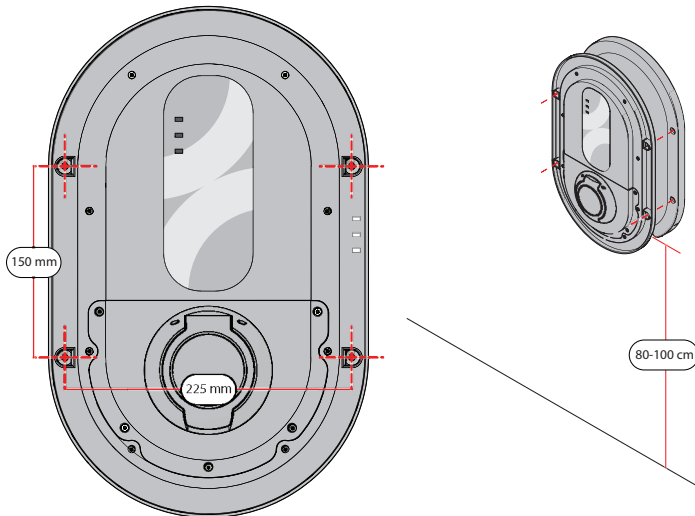
7. Platzieren Sie die übrigen Stromwandler an den anderen Phasendrähten des Hauptstromnetzes, auch zwischen der Hauptsicherung und den Anschlüssen der Verbrauchereinheit/des Solarmoduls.
8. Stecken Sie die 3,5 mm Klinkenstecker der Stromwandler in die Eingänge L2 und L3 der Sensorbox.



9. Isolieren Sie die Drähte des Datenkabels ab (nicht im Lieferumfang enthalten).
10. Stecken Sie die vier Drähte des Datenkabels in den RJ10-Stecker.
11. Sichern Sie die Drähte an dem RJ10-Stecker. Verwenden Sie eine RJ10-Klemmzange.
12. Notieren Sie die Farbe und die Reihenfolge der Drähte des Datenkabels, die Sie eingesteckt haben.



13. Stecken Sie den Sie RJ10-Steckverbinder an der Sensorbox ein.

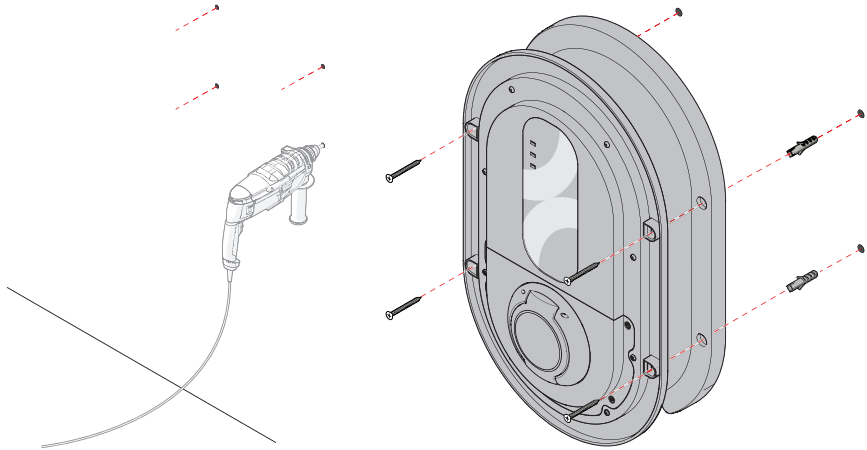


1. Kleben Sie die mitgelieferte Bohrschablone am Installationsort an die Wand, wobei die Unterkante der Schablone ca. 80-100 cm Abstand zum Boden haben sollte.
2. Achten Sie darauf, dass die Schablone gerade ist. Verwenden Sie eine Wasserwaage.

Alternativ

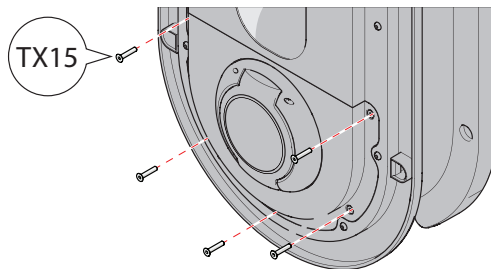
1. Halten Sie das Ladegerät am Installationsort an die Wand, wobei die Unterkante des Ladegeräts ca. 80-100 cm Abstand zum Boden haben sollte.
2. Achten Sie darauf, dass Sie das Ladegerät gerade halten. Verwenden Sie eine Wasserwaage.
3. Markieren Sie die Positionen der Löcher im Gehäuse des Ladegeräts an der Wand.

4. Entfernen Sie das Ladegerät vorsichtig und legen Sie es auf eine gerade, feste und trockene Oberfläche.

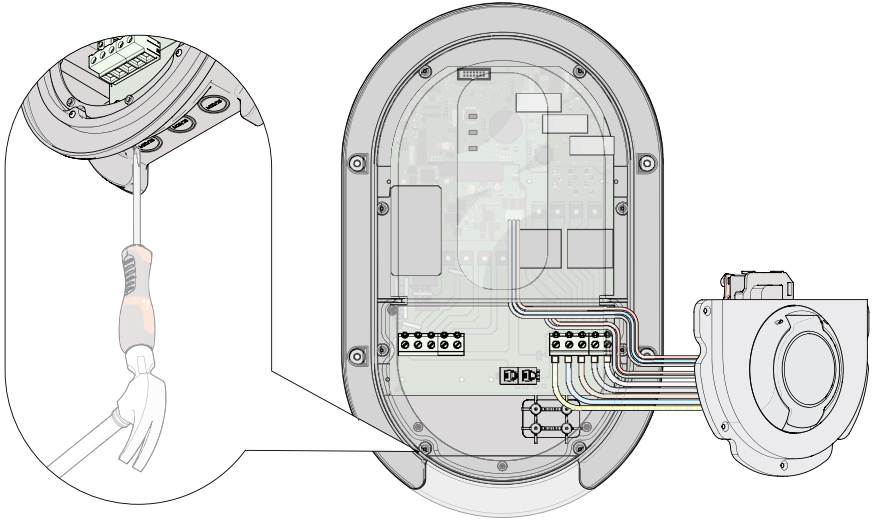


5. Bohren Sie die Löcher in die Wand. Verwenden Sie einen geeigneten Bohrer und einen geeigneten Bohrereinsatz.
6. Setzen Sie gegebenenfalls Wanddübel ein.
7. Richten Sie das Ladegerät an den Löchern in der Wand aus und befestigen Sie es mit vier 5x35 mm Schrauben (nicht inbegriffen).

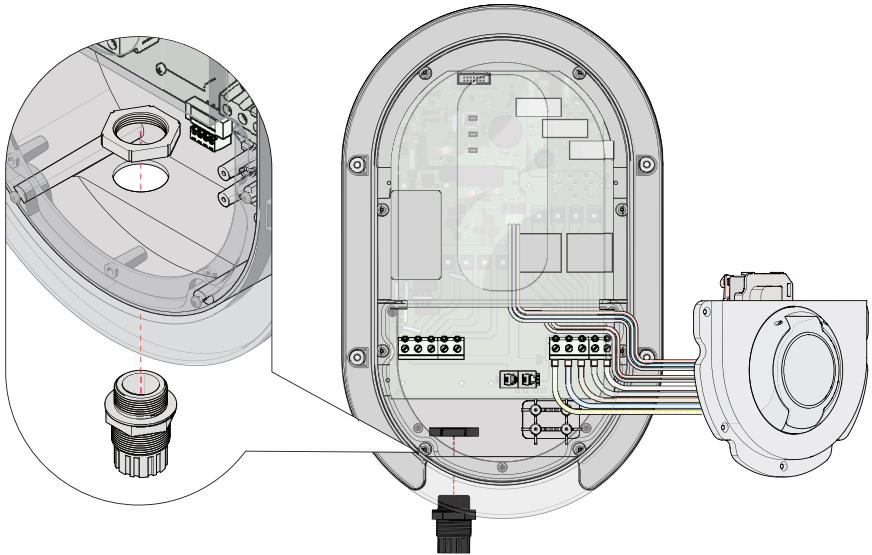
5.4. Anschluss des Stromkabels am Ladegerät



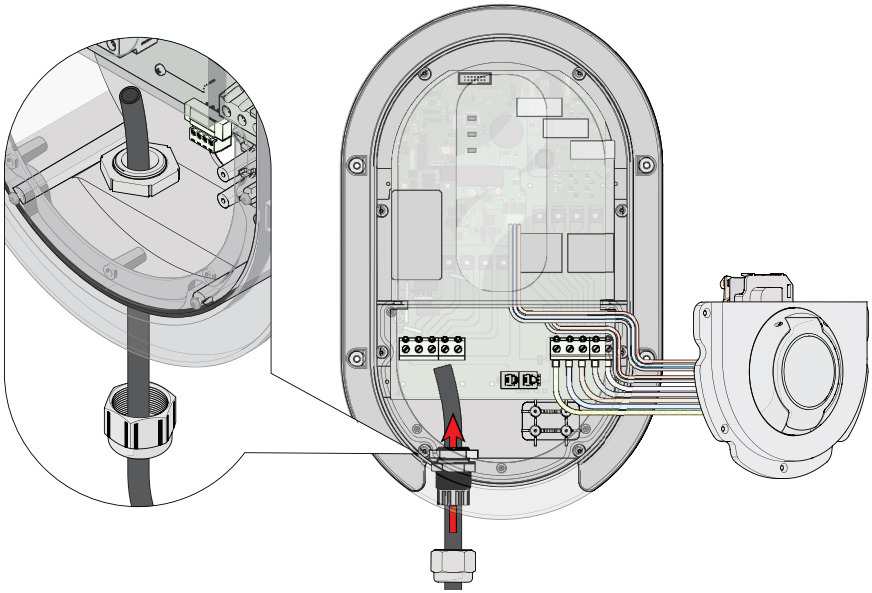
1. Entfernen Sie die fünf Torx-Schrauben vom Gehäusedeckel. Verwenden Sie einen Schraubenzieher der Größe TX15.
2. Schieben Sie den Gehäusedeckel zur Seite, um an die Verdrahtung innen im Produkt zu gelangen.



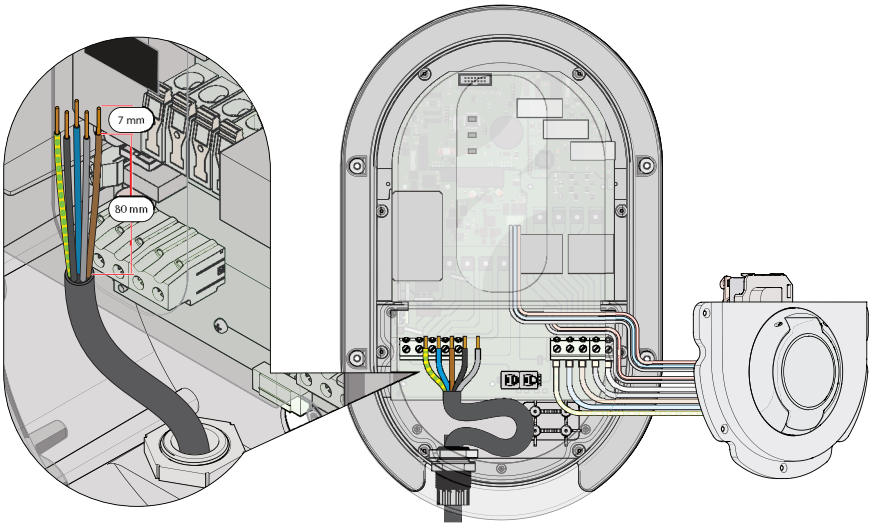
3. Entfernen Sie vorsichtig die Abdeckung vom linken Kabeleinlass. Verwenden Sie einen Schlitzschraubenzieher und einen Hammer.



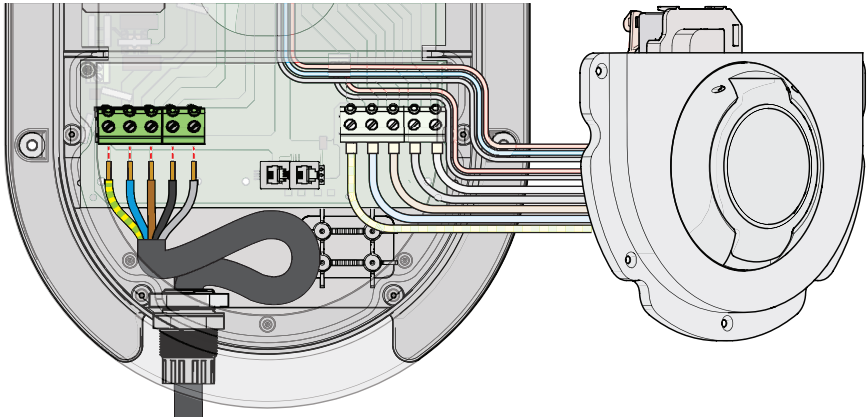
4. Entfernen Sie die Dichtungsmutter von der Kabeldurchführung.
5. Führen Sie die Kabelverschraubung durch den linken Kabeleinlass.
6. Sichern Sie die Kabelverschraubung mit der Gegenmutter.



7. Führen Sie das Stromkabel durch die Dichtungsmutter.
8. Führen Sie das Stromkabel durch die Kabelverschraubung.



9. Isolieren Sie die Drähte des Stromkabels ab.



10. Schließen Sie die abisolierten Adern an die richtigen Klemmen der linken Klemmleiste an.

Erde = Grün/Gelb

L2 = Schwarz*

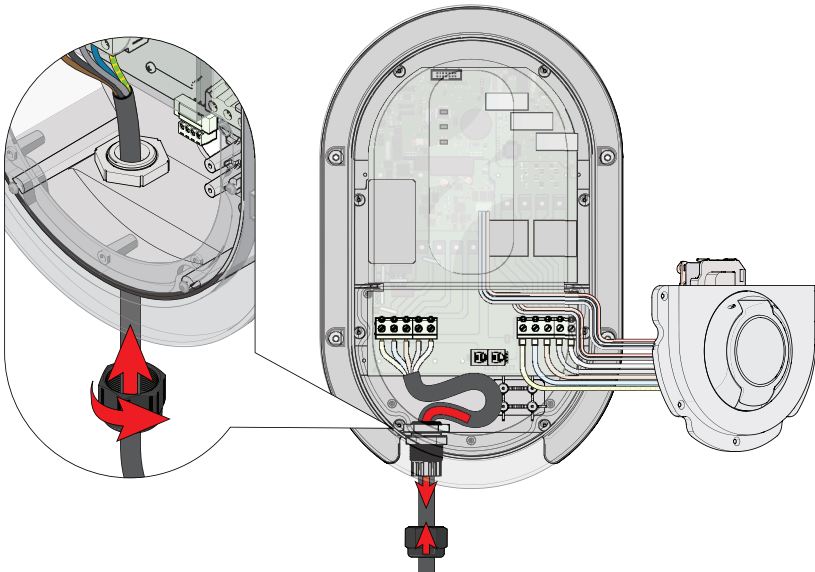
N = Blau

L3 = Grau*

L1 = Braun

* nur für 3-phasige Installation.

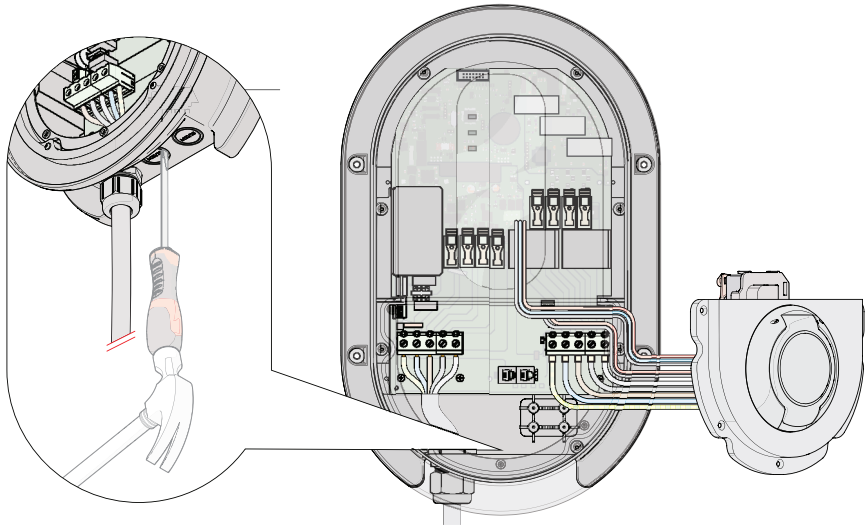
11. Befestigen Sie die Drähte mit einem Spannungsprüfer-Schraubendreher an den Klemmen.



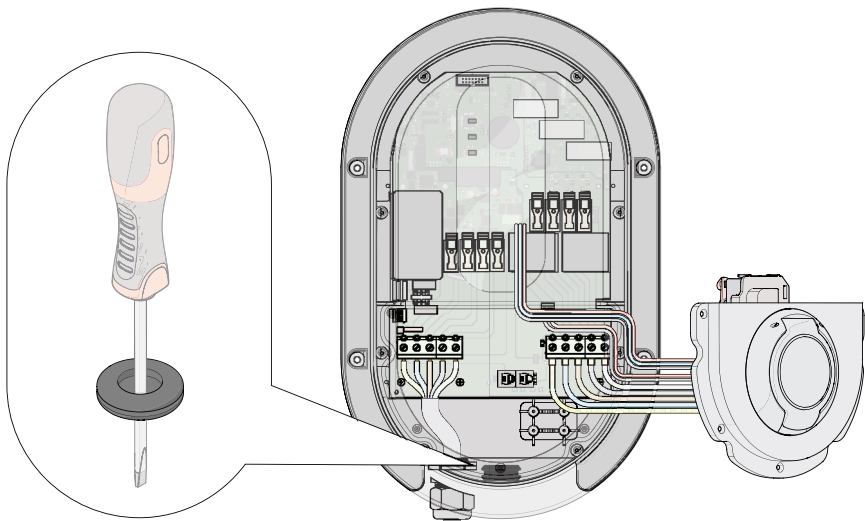
12. Ziehen Sie das überschüssige Stromkabel vorsichtig aus dem Ladegerät heraus.

13. Sichern Sie das Stromkabel, indem Sie die Dichtungsmutter an der Kabelverschraubung festziehen.

5.5. Installation des Datenkabels im Ladegerät

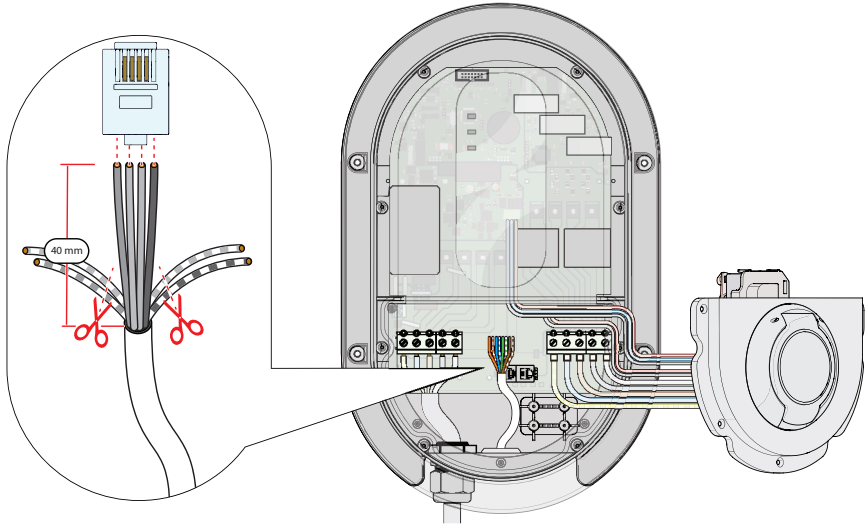


1. Entfernen Sie vorsichtig die Abdeckung vom mittleren Kabeleinlass. Verwenden Sie einen Schlitzschraubenzieher und einen Hammer.

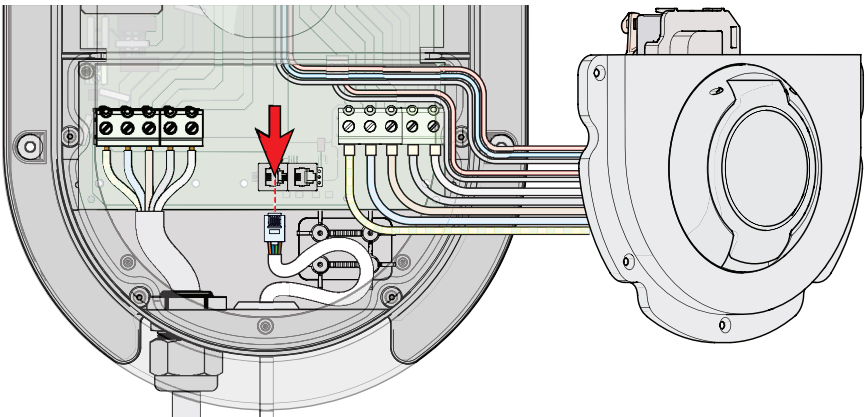


2. Setzen Sie den Schaumstoffeinsatz in die Kabelverschraubung ein oder stechen Sie mit einem Schraubendreher ein Loch in die Mitte der Gummikabeldurchführung.
3. Setzen Sie die Kabelverschraubung mit Schaumstoffeinsatz oder Gummikabeldurchführung in den mittleren Kabeleinlass ein.

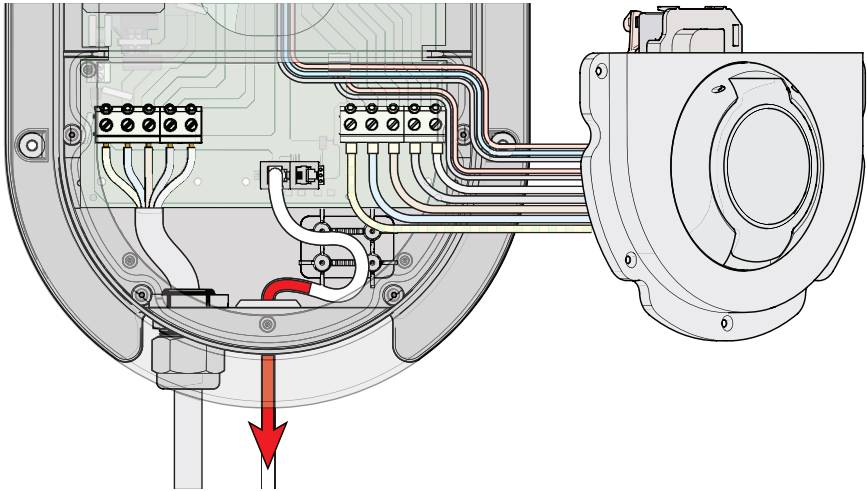
- Führen Sie das Datenkabel durch die Kabelverschraubung mit Schaumstoffeinsatz oder Gummidurchführung.



- Isolieren Sie die Adern des Datenkabels ab.
- Nehmen Sie die vier einfarbigen Drähte.
- Entfernen Sie die nicht verwendeten Drähte.
- Stecken Sie die Drähte in genau derselben Reihenfolge wie in der Sensorbox in den RJ10-Stecker.
- Sichern Sie die Drähte an dem RJ10-Stecker. Verwenden Sie eine RJ10-Klemmzange.



- Stecken Sie den RJ10-Stecker in die linke RJ10-Buchse am Ladegerät.



11. Ziehen Sie das überschüssige Datenkabel vorsichtig aus dem Ladegerät heraus.

Anmerkung: Wenn Sie Ethernet verwenden, was gegenüber WLAN zu bevorzugen ist: Verbinden Sie ein Ethernet-Kabel mit dem **Pig-Tail**-Anschluss für Ethernet im Ladegerät.

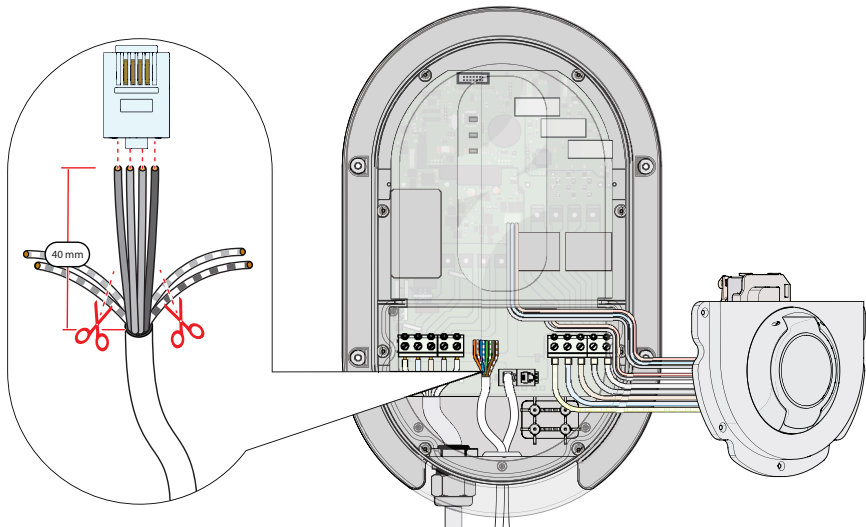
Wenn Sie ein einzelnes Ladegerät gekauft haben, fahren Sie bitte mit Kapitel 5.8 fort.

Wenn Sie mehrere Ladegeräte erworben haben und die **Power-Sharing**-Funktion nutzen möchten, fahren Sie bitte mit Kapitel 5.7 fort.

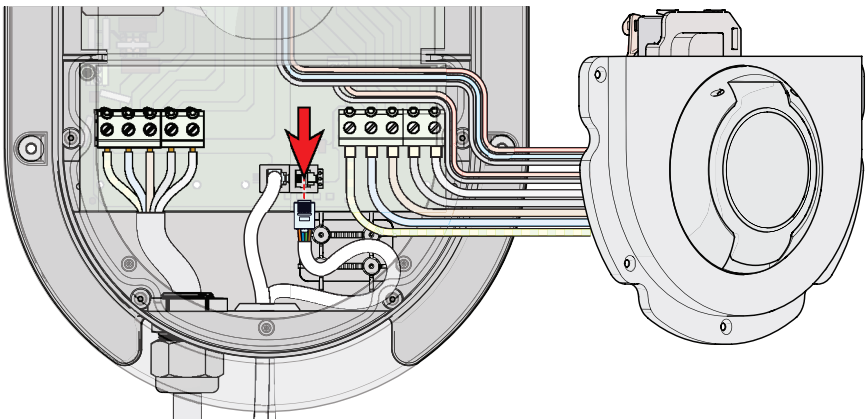
5.6. Installation eines Datenkabels zwischen zwei Ladegeräten für Power-Sharing

5.6.1. Im Hauptsteuergerät

1. Verlegen Sie ein Datenkabel zwischen dem Hauptsteuergerät und dem ersten Unterladegerät.
2. Führen Sie das zweite Datenkabel neben dem vorhandenen Datenkabel durch die Kabelverschraubung mit Schaumstoffeinsatz oder Gummidurchführung.

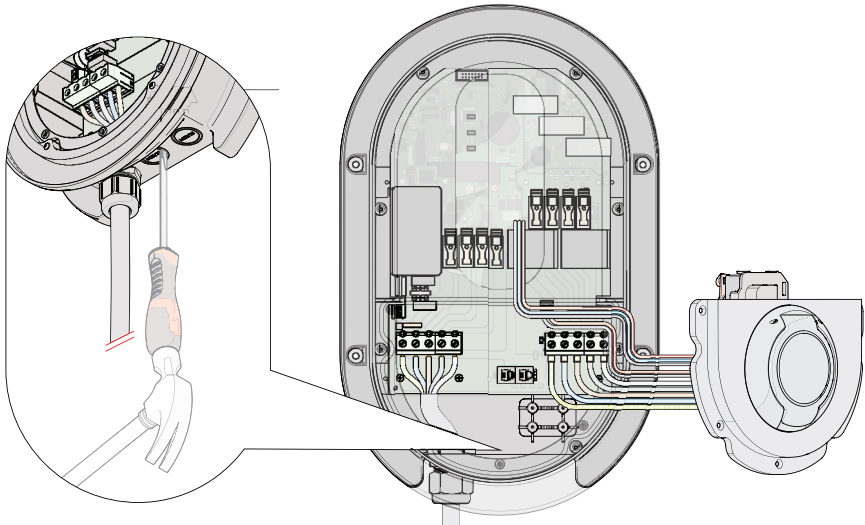


3. Isolieren Sie die Adern des Datenkabels ab.
4. Ordnen Sie die farbigen Drähte den Drähten zu, die bereits an A, B und GND des RJ10-Steckers angeschlossen sind.
5. Entfernen Sie die nicht verwendeten Drähte.

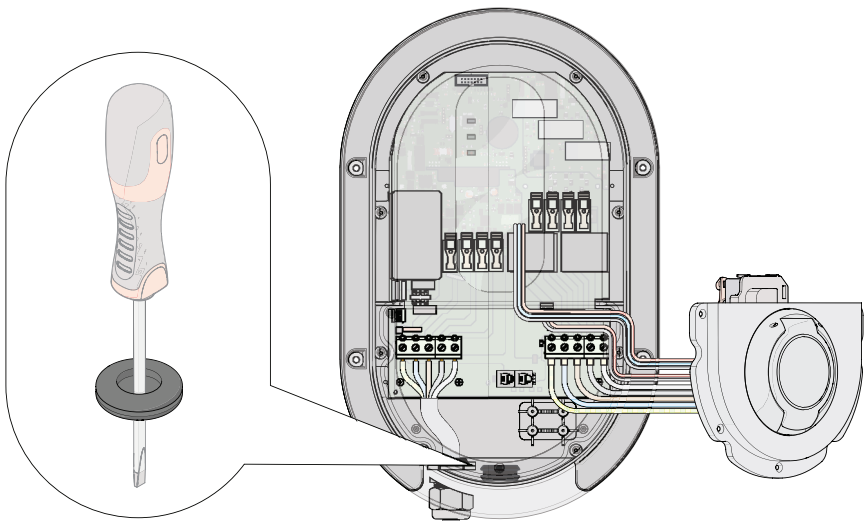


6. Stecken Sie die Drähte in einen zweiten RJ10-Stecker.
7. Sichern Sie die Drähte mit einer RJ10-Crimpzange an den Klemmen.
8. Stecken Sie den Sie RJ10-Stecker in die rechte RJ10-Buchse im Ladegerät.
9. Ziehen Sie das überschüssige Datenkabel vorsichtig aus dem Ladegerät heraus.

5.6.2. Im Unterladegerät

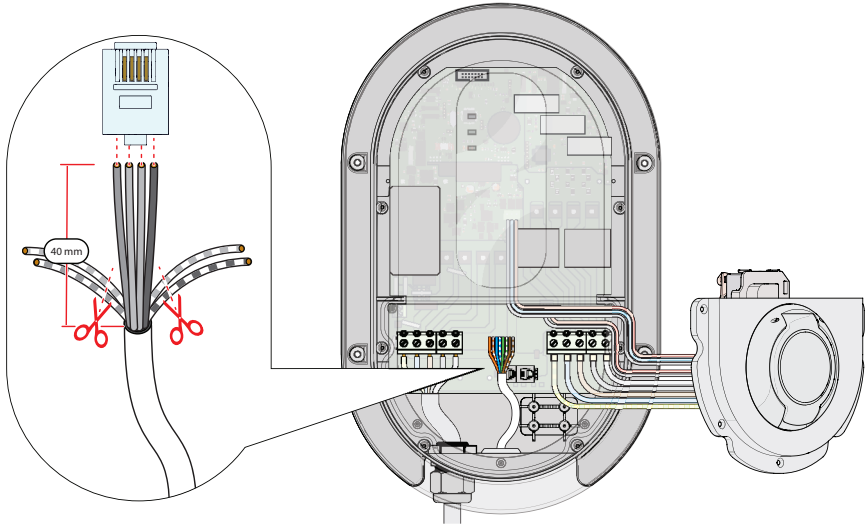


1. Entfernen Sie vorsichtig die Abdeckung vom mittleren Kabeleinlass. Verwenden Sie einen Schlitzschraubenzieher und einen Hammer.

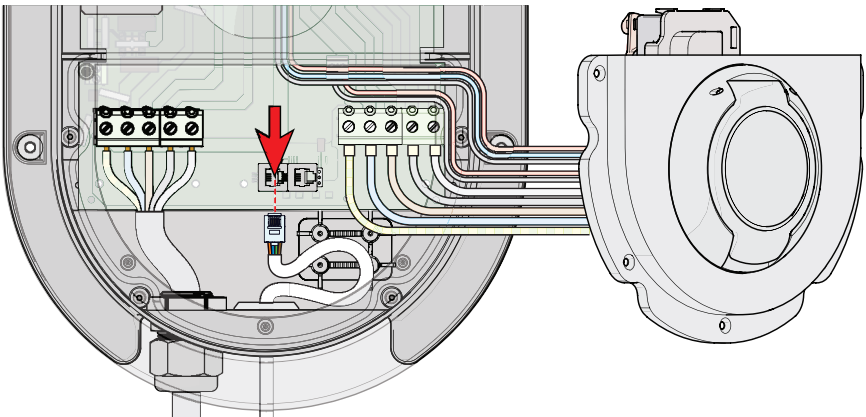


2. Stanzen Sie mit einem Schraubendreher ein Loch in die Mitte der Gummikabeldurchführung.
3. Setzen Sie die Kabelverschraubung mit Schaumstoffeinsatz oder Gummikabeldurchführung in den mittleren Kabeleinlass ein.

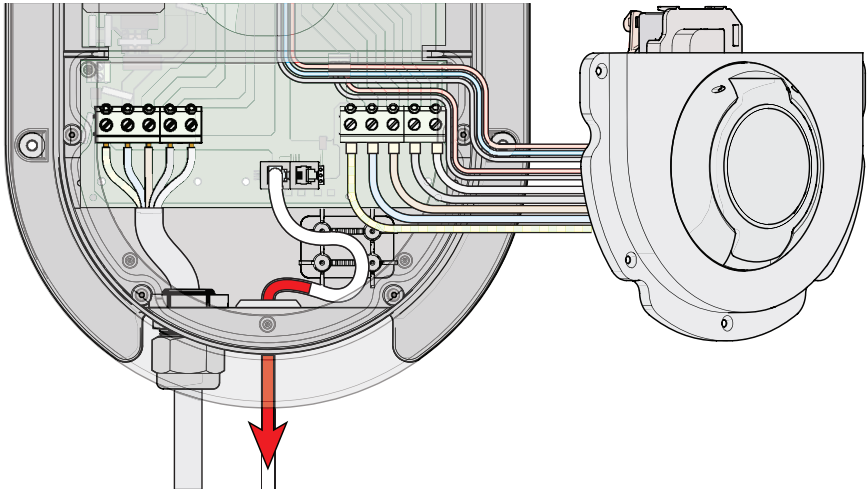
- Führen Sie das Datenkabel durch die Kabelverschraubung mit Schaumstoffeinsatz oder Gummidurchführung.



- Isolieren Sie die Adern des Datenkabels ab.
- Nehmen Sie die drei einfarbigen Drähte.
- Entfernen Sie die nicht verwendeten Drähte.
- Stecken Sie die Drähte in genau der gleichen Reihenfolge wie im Hauptsteuer-Ladegerät in den RJ10-Stecker.
- Sichern Sie die Drähte an dem RJ10-Stecker. Verwenden Sie eine RJ10-Klemmzange.



- Stecken Sie den RJ10-Stecker in die linke RJ10-Buchse am Ladegerät.



11. Ziehen Sie das überschüssige Datenkabel vorsichtig aus dem Ladegerät heraus.
12. Wiederholen Sie die Installationsschritte für Unterladegeräte in einer Daisychain-Konfiguration (Verkettung).

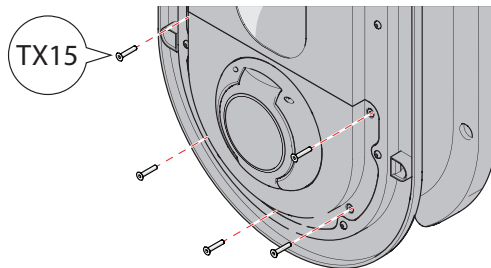
Anmerkung: Nur das Hauptsteuergerät ist direkt mit der Sensorbox verbunden.

Anmerkung: Wenn Sie Ethernet verwenden, was gegenüber WLAN zu bevorzugen ist: Verbinden Sie ein Ethernet-Kabel mit dem **Pig-Tail**-Anschluss für Ethernet im Ladegerät.

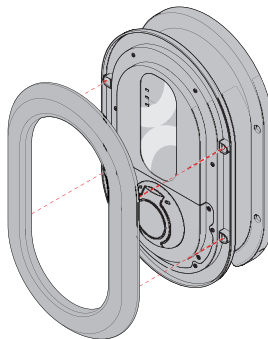
5.7. Kontrollen vor Abschluss der Installation

- Prüfen Sie, ob alle Phasen-, Neutral- und Erdleiter korrekt angeschlossen sind.
- Prüfen Sie, ob die Datenkabel korrekt verdrahtet sind und die Reihenfolge der farbigen Drähte auf beiden Seiten übereinstimmt.
- Prüfen Sie, ob alle Kabel frei von Beschädigungen und ordnungsgemäß befestigt sind.
- Prüfen Sie, ob die Stromwandler ordnungsgemäß an den Phasendrähten des Hauptstromnetzes installiert sind.
- Prüfen Sie, ob die Stromwandler an den richtigen Phaseneingängen der Sensorbox angeschlossen sind.
- Prüfen Sie, ob das Gehäuse richtig verschlossen ist und keine losen Drähte sichtbar sind oder frei liegen.

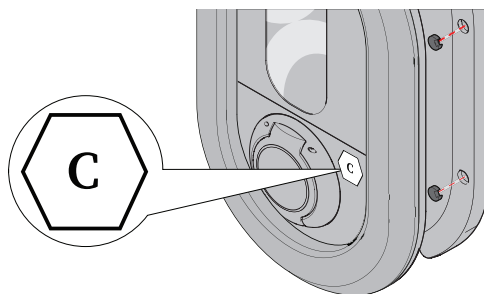
5.8. Abschluss der Installation



1. Befestigen Sie den Gehäusedeckel mit den fünf Torx-Schrauben unter Verwendung eines Schraubendrehers der Größe TX15.



2. Stecken Sie den vorderen Abdeckring auf das Gehäuse des Ladegeräts.



3. Setzen Sie die vier Schraubenkappen auf, um die Montageschrauben abzudecken.
4. Bringen Sie den „Fuel Identifier“-Aufkleber auf dem Gehäuse neben der Steckdose oder dem Steckerhalter an.

Herzlichen Glückwunsch, Sie haben die Installation des Ladegeräts abgeschlossen. Bevor das Ladegerät einsatzbereit ist, müssen Sie es zunächst in Betrieb nehmen.

6. Inbetriebsetzung

Schalten Sie den Netzstromkreisunterbrecher (MCB) in der Verbrauchereinheit wieder ein, um das/die Ladegeräte mit Strom aus dem Hauptnetz zu versorgen. Das Ladegerät schaltet sich ein und fährt hoch. Die Netz-LED leuchtet grün, um anzuzeigen, dass das Ladegerät mit Strom versorgt wird.

Die Boot-Sequenz ist abgeschlossen, wenn die LED „Bereit/Laden“ aufleuchtet.

Anmerkung: Zur optimalen Nutzung des Ladegeräts verbinden Sie es über ein Ethernet-Kabel mit dem Internet. Wenn das nicht möglich ist, stellen Sie eine Verbindung über WLAN her.

6.1. Notieren Sie sich den eindeutigen Passcode des Ladegeräts

Wichtig ist, dass Sie den eindeutigen Passcode für die drahtlose Bluetooth®-Technik des Ladegeräts speichern. Dieser Code wird benötigt, wenn das Ladegerät auf die Werkseinstellungen zurückgesetzt werden soll. Der eindeutige Passcode Ihres Ladegeräts ist ein sechsstelliger Code.

6.2. Ratio EV Charging App herunterladen

Installieren Sie die Ratio EV Charging App und richten Sie vor dem Gebrauch ein Konto ein.

1. Scannen Sie den QR-Code.

Alternativ können Sie auch auf Ihrem Gerät den Google Play Store bzw. den App Store aufrufen und dort nach „Ratio“ suchen.

2. Laden Sie die Ratio EV Charging App herunter.
3. Folgen Sie den Schritten in der App, um sich bei Ihrem Konto anzumelden oder ein neues Konto einzurichten. Für weitere Informationen siehe Kapitel 6.4..



Anmerkung: Bei einer Erstinstallation muss immer das Menü **Erweiterte Einstellungen** geöffnet und durchlaufen werden.

6.3. Erstkonfiguration des Ladegeräts

HINWEIS

Das Menü **Advanced settings** (Einrichtung durch den Installateur) sollte nur von einem qualifizierten Techniker benutzt werden. In diesem Menü können Sie Einstellungen vornehmen, die, wenn sie falsch eingegeben werden, die Installation beschädigen können.

Bevor das Ladegerät einsatzbereit ist, müssen Sie zunächst die Parameter für die Erstkonfiguration einrichten:

Zum Aufrufen des Menüs **Erweiterte Einstellungen** wählen Sie das Ladegerät, tippen Sie auf das Zahnradsymbol in der rechten unteren Ecke und wählen Sie **Erweiterte Einstellungen**.

Anmerkung: Der Aufruf des Menüs **Erweiterte Einstellungen** ist nur möglich, wenn Sie in Reichweite der Bluetooth®-Funktechnik des Ladegeräts sind.

Anmerkung: Während eines Ladevorgangs kann das Einrichtungsmenü nicht geöffnet werden.

Konfigurieren Sie die folgenden Einstellungen für das Ladegerät.

Power Sharing configuration

Wenn Sie über ein einziges Ladegerät verfügen, lassen Sie diese Funktion deaktiviert.

Wenn Sie mehrere, mit Datenkabeln verbundene Ladegeräte haben, aktivieren Sie die **Power Sharing**-Funktion.

Stellen Sie das Ladegerät, das direkt mit der Sensorbox verbunden ist, ein als: Hauptsteuergerät

Mögliche Optionen: Disabled (deaktiviert), MAIN (Hauptsteuergerät), SUB1, SUB2, SUB3.

Anmerkung: Stellen Sie sicher, dass jedes Unterladegerät auf eine eindeutige SUB-Nummer eingestellt ist.

Anmerkung: Nur eines der verbundenen Ladegeräte darf als „Main Controller“ (Hauptsteuergerät) eingestellt werden.

Anmerkung: Der PureSolar-Modus ist nicht mit **Power Sharing** kompatibel. Wenn Sie die **Power-Sharing**-Funktion aktivieren, wird der Lademodus auf SmartSolar eingestellt.

Maximale Stromstärke Hausanschluss

Stellen Sie diesen Wert auf die Größe des Netzanschlusses ein, der an den CT-Klemmen gemessen wird. So stellen Sie etwa bei einem 3× 25 A-Anschluss im Haus den Wert auf 25 A ein. Dieser Wert wird für dynamischen Lastausgleich verwendet.

Maximale Stromstärke Stellt die erforderliche Höchstladeleistung des Ladegeräts ein.
Bereich: 7 A - 32 A.

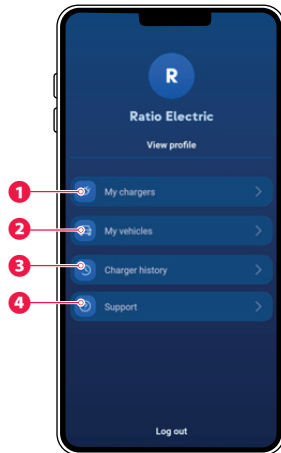
Ladegeräteanschluss

Anmerkung: Dieser Wert muss niedriger sein als der Nennwert des verwendeten Netzstromkreisunterbrechers.

Anzahl Solarstromphasen Wählt die Anzahl an Phasen aus, an denen die Solarmodulanlage installiert ist.

Anmerkung: Dieser Wert wird nur verwendet, wenn der Lademodus auf PureSolar oder SmartSolar eingestellt ist.

6.4. Übersicht über die Ratio EV Charging App



- 1 Verwalten Sie angeschlossene Ladegeräte oder fügen Sie ein neues Ladegerät mit dem eindeutigen Passcode für drahtlose Bluetooth®-Technik hinzu, den Sie auf dem mitgelieferten Aufkleber finden.
- 2 Verwalten Sie angeschlossene Fahrzeuge oder fügen Sie ein neues Fahrzeug hinzu.
- 3 Übersicht der letzten Ladevorgänge.
- 4 Zeigt die aktuelle Version der Ratio EV Charging App an.

Anmerkung: Das Hinzufügen von Fahrzeuginformationen wird empfohlen, um einen detaillierten Überblick über Ihre Ladeaktivitäten zu erhalten.

Anmerkung: Das Registrieren Ihres Fahrzeugs ist nicht zwingend erforderlich, aber ohne Registrierung können Sie bestimmte Funktionen nicht nutzen. Statt eines Kennzeichens können Sie auch einen Namen eingeben.

6.5. Verbinden des Ladegeräts mit der Ratio EV Charging App

1. Tippen Sie im Startbildschirm auf **Meine Ladegeräte**.
2. Tippen Sie auf **Ladegerät hinzufügen**.

Es wird eine Liste aller verfügbaren Ladegeräten angezeigt.

3. Überprüfen Sie die Seriennummer des Ladegeräts auf dem Aufkleber und wählen Sie das Ladegerät mit der entsprechenden Seriennummer aus der Liste der verfügbaren Ladegeräte aus.
4. Geben Sie den 6-stelligen Passcode für die drahtlose Bluetooth® -Technik ein und drücken Sie auf **Verbinden**.

Wenn die Verbindung erfolgreich war, wurde das Ladegerät nun auf dem Bildschirm „Meine Ladegeräte“ hinzugefügt.

6.6. Testen der Solarladefunktion

Für die einwandfreie Funktion des Ladegeräts muss der korrekte Anschluss der Sensorbox überprüft werden.

1. Schalten Sie die Solarmodulanlage vorübergehend aus.
2. Prüfen Sie, ob die LED an der Sensorbox regelmäßig dreimal rot blinkt.
3. Gehen Sie in der App zu **Erweiterte Einstellungen** und wählen Sie **Ist-Strom**.
4. Prüfen Sie die Werte für L1, L2 und L3. Alle Messwerte müssen positiv sein.
5. Ist einer dieser Werte negativ, vertauschen Sie die 3,5 mm-Buchsen von L2 und L3 und prüfen Sie, ob die Werte jetzt positiv sind.
6. Schalten Sie die Solarmodulanlage wieder ein.

An der Sensorbox sollten die LEDs für die Phase(n), an die die Solaranlage angeschlossen ist, grün blinken, wenn Strom in das Stromnetz eingespeist wird.


7. Prüfen Sie, ob in der App im Bildschirm **Ist-Strom** negative Leistungswerte angezeigt werden, wenn die Solaranlage Strom in das Stromnetz einspeist.

Anmerkung: Wenn die Solaranlage gerade keinen Strom in das Stromnetz einspeist: Führen Sie diesen Test erneut durch, wenn Strom in das Stromnetz eingespeist wird.

6.7. Aktualisieren des Ladegeräts

Ratio empfiehlt, verfügbare Firmware-Updates immer zu installieren. Firmware-Updates halten die Datensicherheit des Ladegeräts auf dem aktuellen Stand und fügen gelegentlich neue Funktionen hinzu.

Updates werden der Reihe nach ausgeführt. Dadurch kann das System mehrere Updates nacheinander anbieten. Installieren Sie immer alle Updates, damit Sie sicher sind, dass Sie die neueste Version verwenden. Lesen Sie zur Information über neue Funktionen und Verbesserungen des Systems die Versionshinweise auf der Ratio-Website oder in den AppStores.

Wenn ein Firmware-Update verfügbar ist, wird das Update-Symbol  neben dem Ladegerät auf dem Bildschirm **Meine Ladegeräte** angezeigt.

1. Tippen Sie auf die Schaltfläche für das Ladegerät, um das Update zu installieren.
2. Tippen Sie auf **Jetzt installieren**, um das Update zu installieren, oder tippen Sie auf **Später installieren**, um das Update später zu installieren, damit Sie Ihr Elektrofahrzeug sofort aufladen können.

Der Update-Hinweis wird wieder angezeigt, wenn Sie das nächste Mal den Bildschirm **Meine Ladegeräte** aufrufen.

Anmerkung: Stellen Sie sicher, dass das Ladegerät während der Aktualisierung eingeschaltet und mit dem Internet verbunden bleibt. Strom- oder /Netzausfälle können dazu führen, dass die Aktualisierung fehlschlägt.
Die Ratio EV Charging App braucht während des Updates nicht geöffnet zu bleiben.

Während der Aktualisierung wird das Symbol  neben dem Ladegerät auf dem Bildschirm **Meine Ladegeräte** angezeigt.

Die Aktualisierung kann ein paar Minuten dauern. Nach der Aktualisierung wird das Ladegerät neu gestartet und ist dann einsatzbereit.

HINWEIS

Verwenden Sie das Ladegerät nicht während des Aktualisierungsvorgangs.

3. Sehen Sie nach dem Firmware-Update des Ladegeräts im AppStore bzw. im PlayStore nach, ob es für die Ratio EV Charging App ein Update gibt. Wenn ja, aktualisieren Sie die App.

Prüfen Sie regelmäßig auf dem Bildschirm **Meine Ladegeräte** der Ratio EV Charging App, ob es Updates gibt.

Anmerkung: Die Verwendung einer alten Version der Ratio EV Charging App kann zu Kompatibilitätsproblemen führen und wird nicht empfohlen.

7. Gebrauch

7.1. Ladevorgang starten

1. Stecken Sie Ihr Ladekabel in die Buchse am Ladegerät. (Nur Ausführung mit Buchse)
2. Stecken Sie die andere Seite des Ladekabels an Ihrem Elektrofahrzeug an.
Die LED „Bereit/Laden“ leuchtet auf als Hinweis, dass das Elektrofahrzeug erkannt wurde.
3. Öffnen Sie die Ratio EV Charging App.
4. Tippen Sie auf **Meine Ladegeräte**.
5. Tippen Sie auf das Ladegerät, das Sie verwenden möchten.

Der Standby-Bildschirm wird angezeigt.

6. Wählen Sie Ihr Fahrzeug oder wählen Sie „Weiter ohne Registrierung“.
7. Tippen Sie auf **Start**, um das Laden Ihres Fahrzeugs zu starten.

7.2. Während des Ladevorgangs

Während einer Ladesitzung wird in der Ratio EV Charging App die gemessene Leistungsaufnahme in kW angezeigt.

7.2.1. Unterbrechung des Ladevorgangs

Wenn am Stromnetz weniger als 6 A verfügbar sind, wird der Ladevorgang automatisch unterbrochen.

Schalten Sie andere Stromverbrauch ab oder warten Sie, bis mehr als 6 A Leistung verfügbar sind.

Sobald genügend Leistung zur Verfügung steht, wird die Ladesitzung automatisch fortgesetzt.

7.3. Beenden des Ladevorgangs

Die Ladesitzung endet automatisch, wenn das Elektrofahrzeug vollständig geladen ist.

Sie können den Ladevorgang manuell beenden, indem Sie in der App auf die Taste **Stop** drücken oder Ihr Fahrzeug entsperren.

1. Ziehen Sie den Elektrofahrzeug-Ladestecker am Elektrofahrzeug raus.
2. Für Ausführung mit Buchse: Ziehen Sie den Elektrofahrzeug-Ladestecker am Ladegerät raus.
Für Ausführung mit festem Kabel: Wickeln Sie das feste Kabel um das Ladegerät und stecken Sie den Stecker in den Steckerhalter vorn am Ladegerät.

Die Ratio EV Charging App zeigt keine Stromrichtungs- und Leistungsverbrauchswerte mehr an.

8. Einstellungen

Zum Bearbeiten Ihrer Einstellungen gehen Sie wie folgt vor:

1. Tippen Sie in der Startseite der App auf **Meine Ladegeräte**.
2. Tippen Sie auf das Ladegerät, das Sie einrichten möchten.
3. Tippen Sie auf das Zahnradsymbol unten rechts im Bildschirm.

Hier können Sie folgende Einstellungen bearbeiten:

WLAN (Wi-Fi)	Ihr Ladegerät mit einem WLAN-Netzwerk verbinden.
Startmodus	Manuell: Starten Sie den Lademodus mit der App. Automatisch: Lademodus direkt nach Anschließen Ihres Fahrzeugs starten.
Kabeleinstellungen (nur Ausführung mit Buchse)	Das Verriegelungsverfahren für Ihr Ladekabel wählen.
Minimaler Ladestrom	Stellt die erforderliche Mindestladeleistung des Ladegeräts ein. Bereich: 6 A - 16 A.
Maximaler Ladestrom	Stellt die erforderliche Höchstladeleistung des Ladegeräts ein. Bereich: 6 A - 32 A.
Lademodus	Den gewünschten Lademodus einstellen.
Anmerkung: Weitere Informationen über die Lademodi finden Sie in Kapitel 2.	
Minimaler Ladestrom SmartSolar	Stellt die erforderliche Mindestladeleistung des Ladegeräts für den Lademodus SmartSolar ein Bereich: 6 A - 16 A.
Minimaler Ladestrom PureSolar	Stellt die erforderliche Mindestladeleistung des Ladegeräts für den Lademodus PureSolar ein. Bereich: 6 A - 16 A.
SunOffDelay (Verzögerungszeit nach Nettostromerzeugung)	Stellt eine Verzögerungszeit ein, nach der das Ladegerät gestoppt wird, wenn keine Nettostromerzeugung mehr erkannt wird. Bereich: 2 min – 60 min.

SunOnDelay (Verzögerungszeit vor Nettostromerzeugung)	Stellt eine Verzögerungszeit ein, nach der das Ladegerät eingeschaltet wird, wenn eine Nettostromerzeugung (z. B. von Solarmodulen) erkannt wird. Bereich: 1 min – 20 min.
--	---

HINWEIS Das Menü „Erweiterte Einstellungen“ sollte nur von einem qualifizierten Techniker benutzt werden. In diesem Menü können Sie Einstellungen vornehmen, die, wenn sie falsch eingegeben werden, die Anlage beschädigen können.

9. Wartung

Die Ladegeräte von Ratio sind praktisch wartungsfrei. Lediglich das Gehäuse muss regelmäßig gereinigt werden.

1. Schalten Sie das Ladegerät aus, ehe Sie das Gehäuse reinigen.
2. Reinigen Sie den Smart Charger mit einem weichen Tuch, das Sie mit einer milden Reinigungslösung angefeuchtet haben.

⚠️ WARNUNG

Risiko von Stromschlägen

- Schalten Sie das Ladegerät aus, ehe Sie das Gehäuse reinigen.
- Seien Sie bei der Reinigung der Eingänge und Buchsen vorsichtig, und verwenden Sie Wasser sparsam, damit es nicht in das Ladegerät eindringt.

HINWEIS

Risiko einer Beschädigung des Produkts

- Verwenden Sie zur Reinigung des Ladegeräts keine aggressiven Chemikalien.
- Verwenden Sie keine groben Reinigungswerkzeuge, die die Oberfläche des Ladegeräts beschädigen oder zerkratzen könnten.
- Verwenden Sie keine Scheuerschwämme, Scheuerpulver oder brennbare Lösungsmittel wie Alkohol oder Benzol.

10. Fehlersuche und -behebung

Das Ladegerät verfügt über eine Überwachungssoftware, die Fehler erkennt und als Fehlermeldung im App anzeigt. Jeder Fehler hat einen spezifischen Fehlercode, anhand dessen er leicht identifiziert werden kann. Eine Übersicht aller Fehlercodes folgt unten.

Fehler- code	Fehler	Mögliche Lösung
100	CP-Fehler, fehlerhafte Werte oder Kurzschluss. Mögliche Ursachen: Beschädigtes Ladekabel Verschmutzte Anschlussstecker Problem am Elektrofahrzeug.	Schalten Sie den Strom zum Stromversorgungsnetz aus. Reinigen Sie den/die Anschlussstecker des Ladekabels. Kontrollieren Sie das Kabel auf sichtbare Beschädigungen. Schalten Sie den Strom zum Stromversorgungsnetz wieder ein. Probieren Sie ein anderes Ladekabel. Probieren Sie, ein anderes Elektrofahrzeug zu laden. Probieren Sie, das Elektrofahrzeug mit einem anderen Ladegerät zu laden. Wenn der Fehler weiterhin besteht: Bitte wenden Sie sich an Ratio oder an einen qualifizierten Elektriker und lassen Sie das Kabel prüfen/ersetzen.
101	Erdungsfehler Mögliche Ursachen: Beschädigtes Ladekabel Beschädigtes Ladegerät	Schalten Sie den Strom zum Stromversorgungsnetz aus. Schalten Sie den Strom zum Stromversorgungsnetz wieder ein. Wenn der Fehler weiterhin besteht, wenden Sie sich bitte an Ratio oder an einen qualifizierten Elektriker und lassen Sie das Kabel prüfen.
102/112	Maximale Temperatur beim Ladevorgang überschritten. Mögliche Ursache: lange Ladesitzungen mit hohem Strom bei hohen Umgebungstemperaturen.	Lassen Sie das Ladegerät abkühlen, ehe Sie die Ladesitzung fortsetzen. Wenn das Ladegerät abgekühlt ist, verschwindet der Fehlercode und das Ladegerät setzt den normalen Betrieb fort.

111	Keine Kommunikation zwischen Ladegerät und Sensorbox.	Prüfen Sie, ob die Anschlussstecker korrekt in der Sensorbox und am Ladegerät eingesteckt sind. Prüfen Sie, ob die Sensorbox Strom erhält. Kontrollieren Sie das Datenkabel auf sichtbare Beschädigungen. Tauschen Sie das Datenkabel gegebenenfalls aus.
------------	---	--

Wenn kein Fehlercode angezeigt wird:

- Prüfen Sie das Ladegerät, das Ladekabel und den Anschlussstecker auf sichtbare Beschädigungen.
- Vergewissern Sie sich, dass die Netz-LED am Ladegerät leuchtet.
- Vergewissern Sie sich, dass das Ladekabel korrekt am Elektrofahrzeug eingesteckt und verriegelt ist.

Wenn Sie die Ursache für den fehlerhaften Betrieb des Ladegeräts nicht finden können, wenden Sie sich an Ihren örtlichen Händler oder an Ratio Electric B.V.

Wenn die App falsche Werte anzeigt, während das Ladegerät im Smart-, SmartSolar- oder PureSolar-Modus ist, überprüfen Sie folgende Punkte:

- Vergewissern Sie sich, dass die Pfeile auf den Stromwandlern in Richtung Stromnetzeingang zeigen.
- Vergewissern Sie sich, dass die Stromwandler L1, L2 und L3 in der Phasenfolge (Sinus) angeschlossen sind.
- Wenn das Ladegerät abweichende Werte anzeigt, kann es helfen, die CT-Klemmen an L2 und L3 an der Sensorbox zu vertauschen.
- Das Netzeingangskabel der Sensorbox muss in eine Steckdose gesteckt werden, die an die gleiche Phase wie L1 des Ladegeräts angeschlossen ist.

Anmerkung: Der 230-VAC-Anschluss der Sensorbox kann Phase (L) und Neutraleiter (N) erkennen.

- Die Sensorbox blinkt rot, wenn keine Solarenergie erzeugt wird (3x rot).

Zum Beispiel: Wenn Solarstrom erzeugt und auf Phase 1 in das Stromnetz eingespeist wird, blinkt die LED nacheinander 1x grün und 2x rot.

11. **Wartung**

Um die Gefahr eines elektrischen Schlags zu vermeiden, sollten Wartungs- und Instandhaltungsarbeiten am Ladegerät nur von qualifizierten Elektrikern durchgeführt werden. Wenn Ihr Ladegerät gewartet werden muss, wenden Sie sich bitte an Ratio, Ihren örtlichen Händler oder einen qualifizierten Elektriker.

12. **Datenschutz**

Wir verweisen Sie auf unsere Datenschutzerklärung auf unserer Website.

13. **Garantie**

Ratio Electric B.V. garantiert, dass dieses Produkt für einen Zeitraum von 3 Jahren ab dem Kaufdatum frei von Material-, Herstellungs- und Konstruktionsfehlern ist. Wenn dieses Produkt während dieser Garantiezeit Material-, Herstellungs- oder Konstruktionsfehler aufweist, wird Ratio Electric B.V. das Produkt nach eigenem Ermessen reparieren oder ersetzen.

Reparaturteile und/oder Ersatzprodukte können nach Ermessen von Ratio Electric B.V. entweder neu oder überholt sein.

Diese eingeschränkte Carry-In-Garantie umfasst nicht die Reparatur von Schäden, die durch unsachgemäße Installation, unsachgemäße Verbindungen mit Peripheriegeräten, externe elektrische Fehler, Unfälle, Katastrophen, Missbrauch, Vandalismus, unbefugte Änderungen oder Reparaturen, Missbrauch oder nicht schriftlich von Ratio Electric B.V. genehmigte Änderungen am Produkt entstanden sind.

Jeder Versuch, den Smart/Solar Charger zu zerlegen, führt zum Erlöschen dieser Garantie.

Jegliche Reparatur außerhalb des Geltungsbereichs dieser eingeschränkten Garantie erfolgt zu den dann geltenden Tarifen und Bedingungen.

14. Entsorgung

Wenn das Ladegerät nicht mehr repariert werden kann oder Sie das Ladegerät nicht mehr verwenden möchten, entsorgen Sie das Ladegerät bitte gemäß den örtlich geltenden Vorschriften und Richtlinien für die Entsorgung von Elektrogeräten.

EG-Konformitätserklärung



EU Declaration of Conformity

This Declaration of Conformity is issued under the sole responsibility of the manufacturer

Manufacturer

Company name: Ratio Electric BV
Full address: Ambachtsstraat 12
Postal code: 3861 RH
Place: Nijkerk
Country: The Netherlands
Person authorized to compile the Technical File: Thomas van het Kaar

Description and Identification of the product

Generic name: EV mode-3 charger
Function: AC Charger EV
Model: Smart, Solar
Article number: 38840-42, 50-52, 60-62, 70-72
Commercial name: Smart, Solar

Compliance

The manufacturer declares that the above mentioned machinery fulfills all relevant provisions of the

Low Voltage Directive 2014/35/EU
Radio Emission Directive 2014/53/EU (applies to radio device)
EMC Directive 2014/30/EU
RoHS 2011/65/EU – Del. Dir. 2015/863/EU
REACH 1907/2006

In conjunction with the following harmonised standards and where appropriate other technical standards and specifications

NEN-EN-IEC 61851-1:2019; NEN-EN-IEC 61851-21-2
IEC 62196-1: 2014; IEC 62196-2: 2016

Place:	Nijkerk	Name:	Thomas van het Kaar
	The Netherlands	Function:	General Manager
Date:	November 1st 2022	Signature:	



Weitere Informationen finden Sie auf der Website.



Ratio Electric B.V.

Ambachtsstraat 12

NL – 3861 RH Nijkerk

Niederlande

Tel. +31-33-2452360

info@ratio.nl

www.ratio-electric.com