

easee



FR Guide de l'installateur

Charge Lite

Introduction

Lisez le guide d'informations importantes sur le produit dans l'emballage du produit ou sur easese.com/manuals avant d'installer le produit.

L'installation de ce produit nécessite un appareil mobile compatible avec la technologie NFC ou Bluetooth.

AVERTISSEMENTS ET MISES EN GARDE

Un avertissement indique une condition, un danger ou une pratique dangereuse pouvant entraîner des blessures corporelles graves ou la mort.

Une mise en garde indique une condition, un danger ou une pratique dangereuse pouvant entraîner des blessures corporelles mineures ou endommager le produit.

AVERTISSEMENT

Ce produit ne doit être installé, réparé ou entretenu que par un électricien agréé. Toutes les réglementations locales, régionales et nationales applicables aux installations électriques doivent être respectées.

Pour l'Autriche, la Finlande, l'Allemagne, les Pays-Bas et la Suisse :

Le chargeur est un dispositif de recharge à domicile conçu et fabriqué exclusivement pour une utilisation résidentielle. Les chargeurs ne doivent pas être utilisés à des fins non résidentielles. L'utilisation résidentielle signifie l'utilisation dans ou autour de la résidence d'un particulier. Le chargeur doit toujours utiliser la connexion privée d'un particulier au réseau électrique. Les chargeurs Charge Lite ne peuvent pas être utilisés pour recharger des véhicules électriques dans des cas où un remboursement est souhaité sur la base de la consommation électrique. Le chargeur ne peut pas être utilisé pour calculer cette consommation.

Pour la Belgique, la Croatie, la République tchèque, le Danemark, l'Estonie, la France, la Grèce, la Hongrie, l'Irlande, l'Islande, l'Italie, la Lettonie, la Lituanie, le Luxembourg, la Norvège, la Pologne, le Portugal, la Roumanie, la Slovaquie, la Slovénie, l'Espagne, la Suède, le Royaume-Uni :

Charge Lite n'est pas conforme à la directive MID. Sur certains marchés, la conformité à la directive MID n'est pas encore obligatoire pour la recharge des véhicules électriques pour lesquels un remboursement est prévu ou la consommation est déclarée comme un coût dans les déclarations fiscales ; veuillez vérifier les règles locales pour plus d'informations.

Aperçu du produit



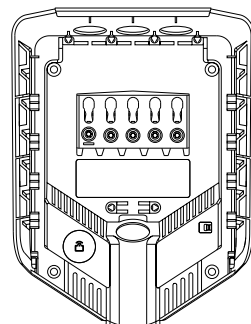
Capot avant

Protège l'électronique des influences extérieures.



Chargeberry Lite (1,4-11 kW)

Contient l'électronique pour charger le véhicule.



Plaque arrière (1,4-22 kW)

Pour attacher et se connecter à l'infrastructure de charge.

Kit d'installation



Bride de
câble
x 2



Bouchon
aveugle
x 3



Bouchon
d'étanchéité
x 2



Vis pour bride
de câble et pour
capot avant (T25)
x 5



Vis murales
(T25)
x 4



Outil pour
capot avant
x 1

Spécifications techniques

Généralités

Désignation du type	Plate-forme de chargement AC Easee CB-A3-2
Dimensions	256 x 193 x 106 mm (H x L x P)
Distance de perçage des trous	c/c 160 x 125 mm (H x l)
Température de fonctionnement	De -30 °C à +40 °C (utilisation intérieure et extérieure)
Poids	1,5 kg

Capteurs et indicateurs

Bande lumineuse avec LED indiquant l'état du chargeur
Touche tactile
Capteurs de température dans tous les contacts principaux

Spécifications techniques du Chargeberry

Capacité maximale de puissance de recharge	IT triphasé : 3x 9 A = 6,4 kW TN triphasé : 3 x 16 A = 11 kW IT/TN monophasé : 1x 32 A = 7,4 kW
Point de connexion	Prise de type 2 (CEI 62196-2)
Nombre de phases	1 ou 3 (entièrement dynamique)
Voltage	3 x 230/400 V CA (± 10 %)
Fréquence secteur	50 Hz
Compteur d'énergie intégré (± 2 %)	

Spécifications techniques de la plaque arrière

Capacité maximale de puissance de recharge	1,4–22 kW 6 A monophasé – 32 A triphasé Jusqu'à 7,4 kW à 32 A monophasé Jusqu'à 22 kW à 32 A triphasé
Voltage	3 x 230/400 V CA (± 10 %)
Fréquence secteur	50 Hz

Connectivité

Connexion Wi-Fi 2,4 GHz b/g/n

Easee Link RF™

Contrôle de charge via l'Easee App

Lecteur RFID/NFC

OCPP 1.6 via notre API

Bluetooth BLE 4.2

Protection

Protection intégrée contre les surcharges selon la norme EN CEI 61851-1:2019

Protection contre les défauts à la terre intégrée 30 mA AC/6 mA dispositif de détection de courant continu résiduel (RDC-DD) conforme à la norme CEI 62955, clause 9.9 (voir note 2)

L'installation d'un disjoncteur différentiel externe de type A est requise (monophasé : 2P; triphasé : 3P+N; maximum 40A)

Degré de protection	IP54 (la plaque arrière est IP22 sans le couvercle)
---------------------	---

Résistance aux chocs	IK10
----------------------	------

Classe d'isolation	I
--------------------	---

Degré de pollution	4 (environnement d'installation)
--------------------	----------------------------------

Classification CEM	Classe A et classe B
--------------------	----------------------

Catégorie de surtension	III
-------------------------	-----

Installation

Réseau d'installation	TN, IT ou TT (détection automatiquement)
-----------------------	--

Disjoncteur d'installation	Max 40 ACourant de court-circuit limité à 10kA
----------------------------	--

Section de fil	Fil de cuivre, entre 2,5 et 16 mm ² : 1 phase 32 A : 4,0 mm ² à 16 mm ² 3 phase 16 A : 2,5 mm ² à 16 mm ² Le PE doit avoir une section égale ou supérieure à celle du fil de phaseUtilisez la plus grande section de fil possible pour assurer la pérennité du site
----------------	---

Diamètre de câble	8-22 mm
-------------------	---------

Couple aux bornes	5 Nm
-------------------	------

Longueur de bande de câble	12 mm
----------------------------	-------

Notes

1. La station de charge est un équipement de mode 3
2. Pour plus d'informations sur le RDC-DD, veuillez vous rendre sur [Description fonctionnelle du RDC-DD](#)

Planification de l'installation

Avant de commencer l'installation, il est recommandé de prendre en compte les futurs besoins de charge, afin de pouvoir facilement la développer à l'avenir.

Pour un résultat optimal

- Nous recommandons toujours une installation triphasée si possible, afin de la rendre évolutive.
- Si possible, utilisez la plus grande section de câble approuvée (voir [Spécifications techniques](#)).
- Envisagez l'installation de plaques arrière Eease Ready si l'acquisition d'autres chargeurs est prévue à l'avenir.
- Pour éviter de surcharger le fusible principal du bâtiment, l'Eease Equalizer peut être utilisé pour l'équilibrage de charge dynamique. La valeur de courant maximum peut également être définie selon les besoins lors de la configuration.

Disjoncteurs différentiels (RCD)

L'Eease Charge Lite doit être installé avec un disjoncteur différentiel externe de type A devant chaque point de charge¹. t de courant supérieur à 6 mA et, en combinaison avec un disjoncteur différentiel externe de type A, offre une protection contre les défauts de courant continu équivalente à celle d'un disjoncteur différentiel de type B. La protection interne contre les défauts de courant continu est automatiquement testée au démarrage, entre chaque session de charge ou au moins toutes les 24 heures.

Le RCD externe n'est pas fourni avec le chargeur et doit être conforme à l'une des normes suivantes :

- EN 61009-1
- EN 61008-1
- EN 62423
- EN 60947-2

Surintensité

Eease Charge Lite doit être installé avec un dispositif externe de protection contre les surintensités devant chaque point de charge. Le dispositif externe de protection contre les surintensités n'est pas fourni avec le chargeur et doit être conforme à l'une des normes suivantes :

- EN 61009-1
- EN 60898
- EN 60947-2
- EN 60269

Un RCD combiné à un dispositif de protection contre les surintensités (RCBO), conforme à la norme EN 61009-1, est généralement le choix recommandé par Eease pour une installation sûre, conviviale et rentable.

REMARQUES

- Les RCD doivent déconnecter tous les conducteurs sous tension.
- Pour le diagnostic manuel et l'initialisation du test RCD, veuillez utiliser l'application Installer et l'outil de diagnostic.

Considérations particulières

- L'équipement est destiné à un accès non restreint.
- La station de charge est un équipement de mode 3.
- Le Charge Lite ne peut pas être installé sur le même site qu'un Eease Charge. L'installation maximale est de trois Charge Lite par site.
- **Code PIN** : le code PIN est requis pour l'installation ; il est situé à l'avant du Chargeberry. Il est recommandé de conserver le code PIN en lieu sûr, par exemple à l'intérieur de l'armoire à fusibles.
- **Site Key** : lors de l'installation, une Site Key doit être utilisée pour attribuer les chargeurs à l'emplacement correct dans l'Eease Cloud. Une Site Key sera automatiquement générée lors de la création d'une nouvelle borne de recharge à l'aide de l'Eease Installer App. Sinon, il est possible d'en obtenir une en créant une nouvelle borne de recharge sur portal.eease.com.

¹ Eease continuera à remettre en question les normes et à se battre pour que les nouvelles technologies plus sûres puissent gagner du terrain. Jusqu'à nouvel ordre, un disjoncteur différentiel externe est nécessaire.

MISE EN GARDE

Cet appareil peut émettre des rayonnements électromagnétiques, y compris des rayonnements électromagnétiques à haute fréquence.

Votre maison, votre réseau électrique et votre VE

Le chargeur s'adapte automatiquement au réseau électrique, à la voiture électrique et à la capacité de l'installation électrique. Vous pouvez voir dans le tableau quel effet de charge vous pouvez attendre de votre installation et de votre situation. Le tableau n'a qu'une valeur indicative.

MISE EN GARDE

Le type d'installation ainsi que les sections de câbles doivent être déterminés par un électricien qualifié conformément aux réglementations locales, régionales et nationales en vigueur pour les systèmes électriques.

Charge	Puissance de charge (Charge Lite)	
	Ampère (A)	Triphasé (kW) ²
6	1,4	4,1
8	1,8	5,5
10	2,3	6,9
13	3,0	9
16	3,7	11
20	4,6	-
25	5,8	-
32	7,4	-

Cadenas

Il est possible de verrouiller l'électronique avec un cadenas. Cela créera un niveau de sécurité supplémentaire (le cadenas n'est pas inclus).

Hauteur totale maximale de verrouillage	56 mm
Hauteur de la manille (dimensions extérieures)	19 - 20 mm
Épaisseur de la manille	3,2 - 4 mm

Date de fabrication et numéro de série

Le mois et l'année de fabrication du Chargeberry, ainsi que son numéro de série, figurent sur l'autocollant apposé sur la prise de type 2, sous le capot du chargeur. La date de production est affichée au format MM/AA, directement au-dessus du numéro de série, qui est unique à chaque unité Chargeberry.

La date de fabrication est indiquée au format JJ/MM/AA dans l'application utilisateur. Allez dans Paramètres du chargeur, puis À propos de, puis Fabriqué.

Code PIN et numéro de série

L'installateur retire l'autocollant du code PIN et du numéro de série et le place dans l'armoire à fusibles. La connexion Bluetooth au chargeur utilise le numéro de série comme nom.

² Exemple pour 400 V TN, valeurs différentes pour d'autres types de réseau.

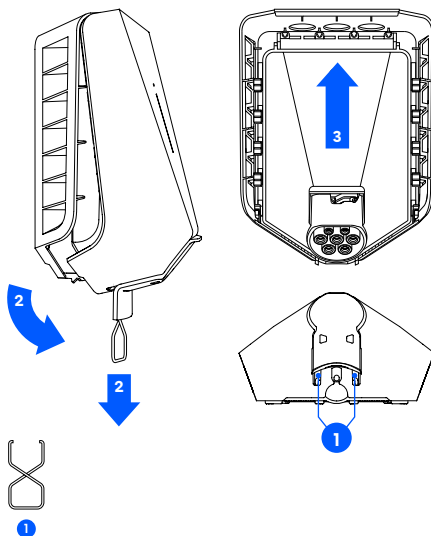
Instructions d'installation

⚠ AVERTISSEMENT

Coupez l'alimentation avant de commencer l'installation. Faites preuve d'une extrême prudence et suivez attentivement les instructions.

1 Robot Chargeur Ouverture

- 1 Repliez vers le bas la partie inférieure du capot en caoutchouc et insérez les deux extrémités de l'outil fourni dans les deux ouvertures au bas du capot avant.
- 2 Tirez sur l'outil jusqu'à ce que le capot avant se détache, puis retirez le capot.
- 3 Saisissez la prise de type 2 et poussez vers le haut avec force jusqu'à ce que le Chargeberry se déconnecte. Veillez à ne pas toucher le mécanisme de verrouillage du câble.

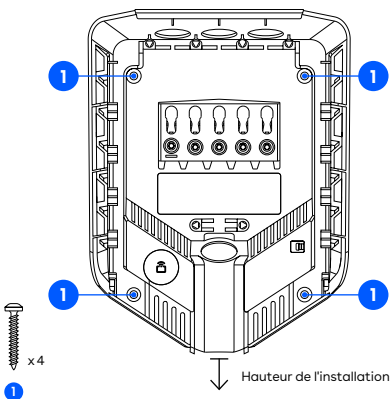


2 Plaque arrière Fixation

- 1 Fixez la plaque arrière sur un mur solide et non perforé ou une structure ayant une capacité de charge suffisante à l'aide des 4 vis murales fournies dans le kit de montage. Utilisez des chevilles appropriées pour le montage et respectez les réglementations locales pour la hauteur d'installation recommandée.

⚠ MISE EN GARDE

- Le mur d'installation doit couvrir tout l'arrière du produit. Si cela n'est pas possible, il est possible d'utiliser le Easee Mount.
- La zone ne doit pas être exposée à la pluie, à la lumière directe du soleil ou à des gaz explosifs. Une barrière physique est recommandée pour protéger le chargeur.
- Installer le chargeur à une hauteur de 130-140 cm, avec un angle inférieur à +/- 3 degrés par rapport à la verticale. Hauteur d'installation suggérée pour l'accessibilité : 80-95 cm.

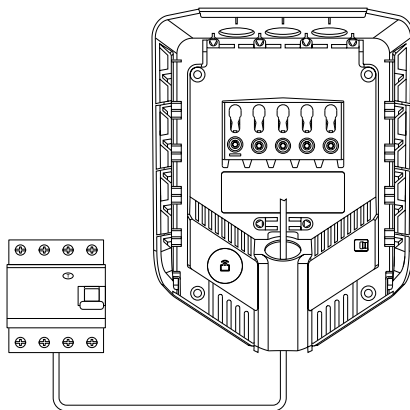


3 Boîte à fusibles / boîte Ajout d'une protection externe

Une protection RCD externe de type A est requise pour chaque plaque arrière avec Charge Lite. Le disjoncteur différentiel doit être conforme aux réglementations et aux exigences énoncées dans le **Planification de l'installation**.

REMARQUE

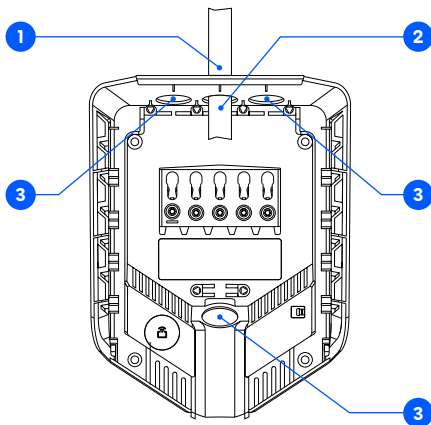
Si vous avez plusieurs points de charge en même temps, vous devez disposer d'une protection RCD externe de type A pour chaque plaque arrière équipée d'un chargeur Charge Lite. Des exemples sont disponibles sur **support.easee.com**.



4 Préparation

Plaque arrière

- 1 Raccordez le bouchon d'étanchéité pour l'adapter au câble. Le trou doit être légèrement plus petit que le câble afin d'assurer une bonne étanchéité.
- 2 Faites passer le câble dans l'un des 4 trous d'entrée de câble et fixez-le à la plaque arrière avec la bride de câble fournie.
- 3 Fermez toutes les entrées de câble non utilisées avec les bouchons d'étanchéité fournis.



x1



x2



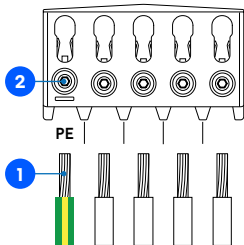
x3

5 Plaque arrière Câblage

- 1 Dénuder chaque fil, en exposant 12 mm de cuivre. Si le câble a des conducteurs souples, il est recommandé d'utiliser des embouts sur des fils toronnés. Utilisez des outils appropriés pour les comprimer.
- 2 Serrez la borne à vis avec un couple de 5 Nm.

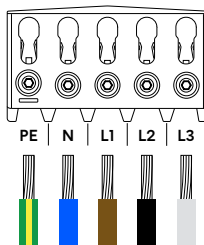
REMARQUES

- Il est recommandé de suivre les codes de couleur existants utilisés dans l'installation. Selon les normes nationales, les couleurs des câbles peuvent différer des illustrations. Les illustrations de ce manuel sont conformes à la norme CEI 60446.
- Avant de mettre l'appareil sous tension, assurez-vous que les fils sont correctement connectés et serrés.
- Le PE doit avoir une section égale ou supérieure à celle du fil de phase.



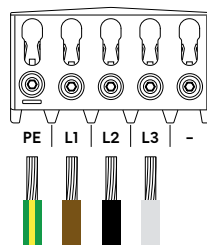
TN/TT triphasé

(3x 230/400 V)



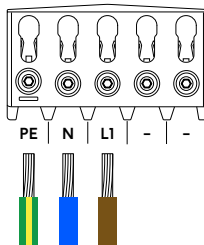
IT/TT triphasé

(3x 230 V)



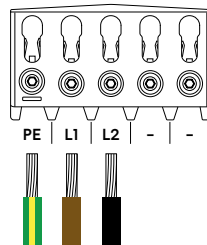
TN monophasé

(230 V)



IT/TT monophasé

(230 V)



6 Configuration

Plaque arrière

- 1 Scannez le code QR pour télécharger l'application Easee Installer et créer un compte gratuit.

REMARQUE

Votre téléphone doit être compatible avec la technologie NFC ou Bluetooth.

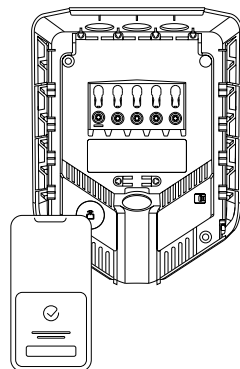


easee.com/installer-app

- 2 Sélectionnez l'une des deux configurations de site dans l'application Installer :

Créer un nouveau site : s'il s'agit d'une toute nouvelle borne de recharge, sélectionnez « Créer un nouveau site ». Saisissez les détails de l'installation, suivez les instructions à l'écran et revenez ensuite à ce guide.

Mettre à jour un site existant : si ce site possède déjà un ou plusieurs Robots Chargeurs installés ou s'il a été créé par un opérateur (Easee Charge), sélectionnez « Mettre à jour le site existant » et recherchez l'adresse du site. Dans « Aperçu du site », sélectionnez le circuit dont vous souhaitez que la plaque arrière fasse partie et sélectionnez « Ajouter une autre plaque arrière ». Suivez les instructions à l'écran et revenez ensuite à ce guide.



7 Chargeberry Fixation

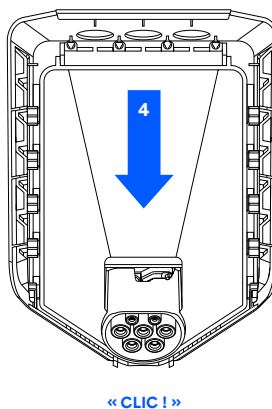
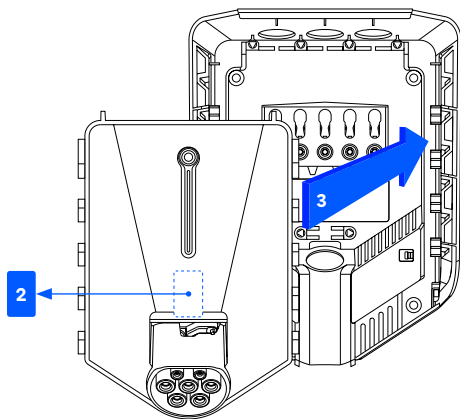
⚠️ AVERTISSEMENT

Des tests d'isolation doivent être effectués **avant** l'installation d'un Chargeberry dans la plaque arrière. Tester l'isolation du circuit avec le Chargeberry installé dans la plaque arrière peut endommager l'électronique ou avoir un impact négatif sur la lecture.

- 1 Allumez l'appareil. Les bornes des plaques arrière sont maintenant sous tension électrique.
- 2 Retirer l'autocollant du code PIN et le fixer à l'intérieur de l'armoire à fusibles ou dans un autre endroit sûr.
- 3 Positionnez le Chargeberry pour qu'il s'insère dans les fentes de la plaque arrière située au centre de l'installation.
- 4 Lorsque le Chargeberry est dans le rail, appuyez dessus avec force vers le bas jusqu'à ce que vous entendiez un « **CLIC !** ».

REMARQUE

Il n'est pas nécessaire de toucher les bornes du Chargeberry ou de la plaque arrière lors de l'installation ou du retrait du Chargeberry.



8 Fermeture

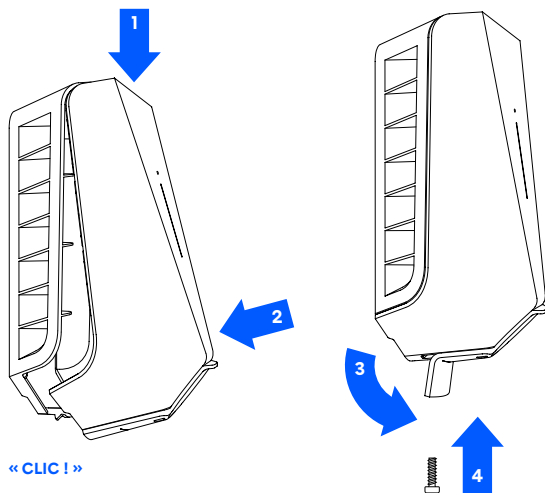
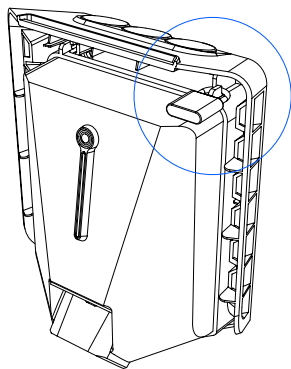
Capot avant

Avant de fermer le capot avant, il est possible de verrouiller le Chargeberry avec un cadenas (voir [Planification de l'installation](#)).

- 1 Accrochez le capot avant en haut de la plaque arrière et laissez-le se mettre en place.
- 2 Appuyez sur le bas du capot avant jusqu'à ce que vous entendiez un clic.

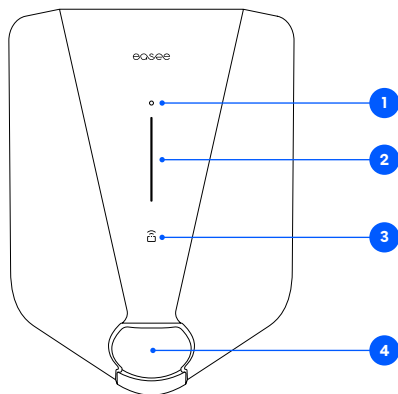
- 3 Repliez la partie inférieure du capot en caoutchouc vers le bas.
- 4 Serrez la vis de verrouillage au bas du chargeur pour fixer le capot avant.
NOTE ! La vis de verrouillage est nécessaire pour fixer le capot et protéger le chargeur de l'exposition.
- 5 Fermez le capot en caoutchouc. Si le câble est inséré par le bas, vous pouvez percer un trou correspondant dans le capot en caoutchouc pour assurer une installation soignée.

Le chargeur est maintenant prêt à être soumis à des essais conformément aux réglementations locales. Une fois terminé, transférez la propriété au propriétaire via l'Installer App.



4

Caractéristiques



- 1. Bouton tactile** Le bouton tactile permet d'activer le Bluetooth. La connexion Bluetooth dans l'application permet de faire fonctionner le chargeur localement lorsqu'il n'y a pas d'Internet. Pour en savoir plus sur l'interface locale, consultez : easee.com/support/bt
- 2. Bande lumineuse** : la bande lumineuse communique à tout moment l'état du chargeur (voir [Interface du chargeur](#)).
- 3. Zone RFID** : le lecteur RFID intégré permet de contrôler l'accès au chargeur et l'identification des différents utilisateurs. Vous pouvez l'utiliser pour déverrouiller le chargeur avec une Easee Key. Consultez notre base de connaissances à l'adresse support.easee.com pour plus de détails sur l'ajout et la gestion de vos Easee Keys.
- 4. Prise de type 2** : La prise de type 2 est universelle et permet de recharger tout type de véhicule électrique à l'aide du câble de charge approprié. De plus, il est possible de verrouiller en permanence le câble de charge pour éviter le vol.

REMARQUE : chargeur ou le câble de recharge.
Le câble de recharge doit être équipé de prises appropriées à chaque extrémité.

Interface du Robot Chargeur

Description des voyants	Statut
Blanc : lumière constante, uniquement dans la partie inférieure 2 LED : unité maître/1 LED : unités secondaires	Mode veille
Blanc : lumière constante	Voiture connectée
Blanc : lumière pulsée	Charge en cours
Bleu : lumière constante	Charge intelligente activée (voiture connectée)
Bleu : lumière pulsée	Charge intelligente en cours
Au démarrage, les LED s'allument une par une. Lorsque le chargeur est en cours de mise à jour, une ou plusieurs LED clignotent en vert pendant le processus.	Mise à jour du logiciel (la mise à jour peut prendre jusqu'à 30 minutes) REMARQUEZ ! la voiture doit être déconnectée avant qu'une mise à jour logicielle puisse être effectuée.
Blanc : lumière clignotante	En attente d'authentification par une étiquette RFID. Maintenez l'étiquette RFID contre la zone RFID du chargeur afin de vous authentifier et de lancer la charge.
Blanc : lumière clignotant rapidement	Étiquette RFID reçue (en attente de vérification de la clé)
	⚠ AVERTISSEMENT Erreur critique ! Mettez l'appareil hors tension et retirez le câble de charge du Robot Chargeur. L'alimentation peut ensuite être rétablie si nécessaire. Le voyant rouge clignotant continue de s'allumer, mais le son d'avertissement s'arrête lorsque le câble de charge est débranché. Le chargeur est bloqué, il ne peut pas être réinitialisé et il doit être remplacé. Contactez le service client.
Rouge : lumière clignotante accompagnée de sons d'avertissement	
	⚠ AVERTISSEMENT Erreur critique ! Le chargeur est bloqué, il ne peut pas être réinitialisé et il doit être remplacé. Contactez le service client.
Rouge : lumière clignotante	
	Erreur générale. Débranchez le câble de recharge et rebranchez-le sur le chargeur. Si la lumière rouge persiste, consultez l'Easee App ou notre base de connaissances ³ pour plus d'informations.
Rouge : lumière constante	

³La base de connaissances publique Easee est disponible à l'adresse support.easee.com.

Description des voyants	Statut
Rouge lumière constante accompagnée de sons d'avertissement	Les fils ne sont pas connectés correctement.
Rouge : lumière pulsée	Le chargeur a mesuré une température anormale et est entré en mode sans échec. Veuillez consulter notre base de connaissances ³ pour plus d'informations.
Jaune : lumière clignotante, uniquement dans la partie inférieure	Le chargeur attend d'être configuré.

³La base de connaissances publique Easee est disponible à l'adresse support.easee.com.

Les informations contenues dans ce document sont fournies telles quelles, à titre indicatif uniquement, et peuvent être modifiées sans préavis. Easee ASA, y compris ses filiales, n'accepte aucune responsabilité quant à l'exactitude ou l'exhaustivité des informations et illustrations, et n'est pas responsable de vos considérations, évaluations, décisions ou de l'absence de celles-ci, ou de toute autre utilisation des informations contenues dans ce document.

Aucune partie de cette publication ne peut être reproduite, reproduite, transmise ou réutilisée sous quelque forme ou par quelque moyen que ce soit, pour votre propre usage ou celui d'un tiers, sauf accord écrit avec Easee ou ses filiales. Toute utilisation autorisée doit toujours se faire conformément aux bonnes pratiques et garantir qu'aucun préjudice ne sera causé à Easee et que le consommateur ne sera pas induit en erreur.

Easee et les produits, noms de produits, marques et slogans d'Easee, qu'ils soient déposés ou non, sont la propriété intellectuelle d'Easee et ne peuvent être utilisés sans l'autorisation écrite préalable d'Easee. Tous les autres produits et services mentionnés peuvent être des marques commerciales ou des marques de service de leurs propriétaires respectifs.

Mai 2024 - Version 1.04
© 2024 par Easee ASA. Tous droits réservés.