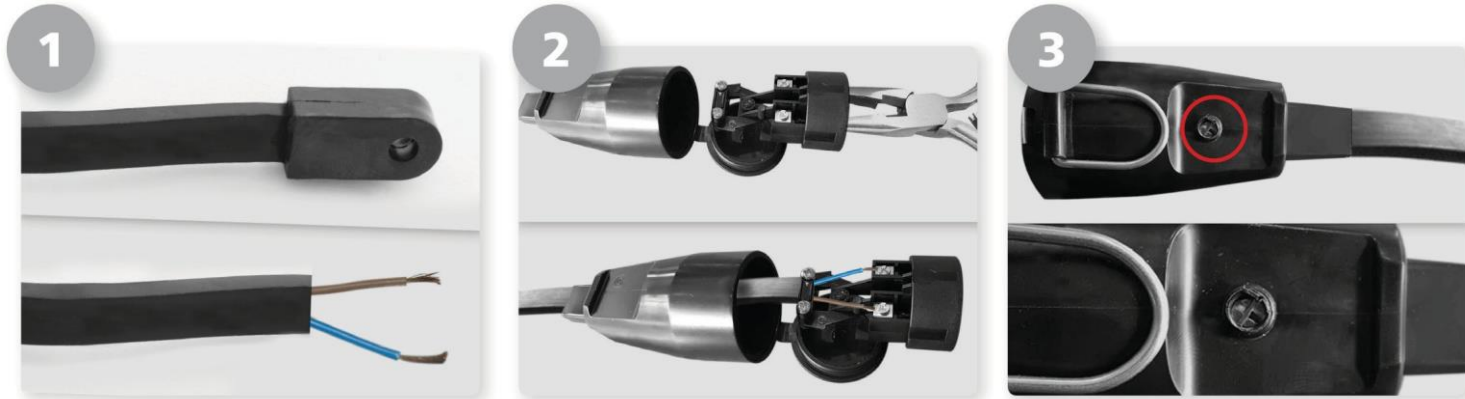


# ANLEITUNG ZUR STECKERMONTAGE



**PASS AUF!** Erst bei Schritt 3 ziehen Sie die Schraube am Sockel fest und nicht vorher!

## INSTALLATION:

- 1: Schneiden Sie die Endkappe des Kabels ab und isolieren Sie das Kabel ab (+-3 cm), siehe Abbildung 1
2. Ziehen Sie das Innenteil mit einer Zange aus dem Stecker, wie oben in Bild 2 gezeigt. Schieben Sie dann das Kabel durch das rechteckige Ende des Steckers und schrauben Sie die beiden Stromkabel an der Innenseite der Buchse fest.
3. Schieben Sie nun den Innenteil wieder in den Stecker und ziehen Sie die obere Schraube fest (siehe Bild 3).

## TIPPS:

- 1: Der Stecker ist IP44. Es empfiehlt sich jedoch, die Verbindung bei längerem Außeneinsatz zusätzlich mit z. B. einem großen Schrumpfschlauch vor Witterungseinflüssen zu schützen.
- 2: Stellen Sie sicher, dass der Konturenstecker herunterhängt. Wenn der Konturenstecker hängen bleibt, kann Wasser in den Konturenstecker eindringen.