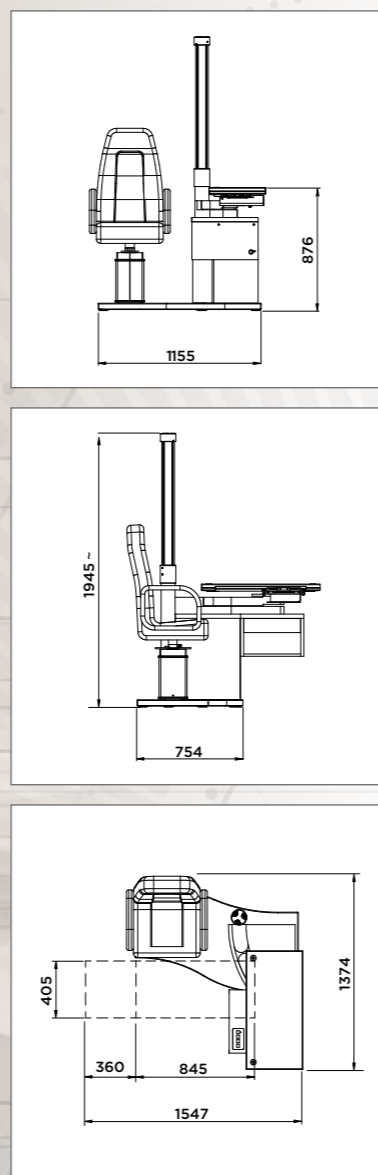




NEWLINE 66R

Riunito dal design classico e moderno allo stesso tempo, completo nelle dotazioni per una completa visita oftalmica nel massimo del confort e della praticità. La solida struttura costruttiva, le forme valide in ogni contesto ambientale ed il grado di finiture fanno del riunito Newline un prodotto destinato ad un utilizzo prolungato nel tempo.

Unit with a design classic and modern at the same time, with full equipment for a complete ophthalmic visit in the utmost of comfort and convenience. The solid construction, the forms valid in any environment and the high grade of finish, make the unit Newline a product designed for prolonged use over time.



Le dimensioni sono indicative.
The dimensions are indicative.



SOLUZIONI E CARATTERISTICHE / SOLUTIONS AND FEATURES



Soluzione destra e sinistra
Right and left solution



Poltrone disponibili: 88HE - 88MC - 88ROD
Available chairs: 88HE - 88MC - 88ROD



Opzionali disponibili: Braccio autobilanciato orizzontale art. 63AB o 63CD
Caricatore strumenti art. 65PCR
Available optionals: Horizontal counterbalanced arm art. 63AB or 63CD
Rechargeable wells art. 65PCR

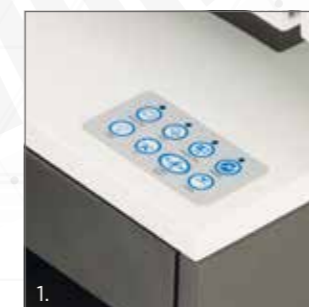
DATI TECNICI / TECHNICAL DATA

RIUNITO NEWLINE / NEWLINE UNIT

Tensione alimentazione / Input tension 220V 50-60 Hz. - 110V 50/60 Hz.
Potenza / Power 990 VA

Potenza lampada / Lamp power 15 W

Altezza tavola / Table height 876 mm
Peso / Weight 180 kg
Larghezza / Width 1547 mm
Profondità / Depth 1374 mm
Altezza / Height 1945 mm



1. Pannello di comando
Control panel
2. Cassetto lenti di prova
Trial lenses drawer