

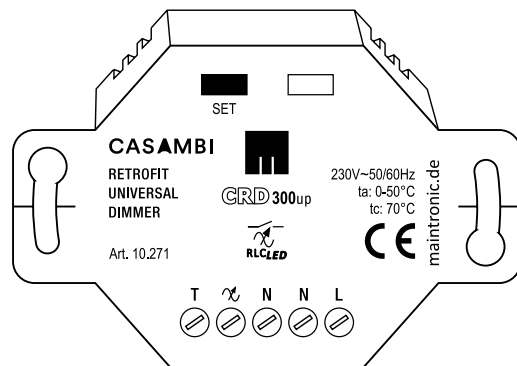
CRD300 UP

Casambi Retrofit Universal Dimmer

Art.Nr. 10.271 | Item No. 10.271

Installationsanleitung DE

Installation guide EN



Hardware: H2 Firmware: F1.1

Document: 10271_IN_de-en_CRD300_20200117.pdf

Hardware:	H2	Firmware:	F1.1
Document:	10271_IN_de-en_CRD300_20200117.pdf		



1. Funktionen / Eigenschaften

DE

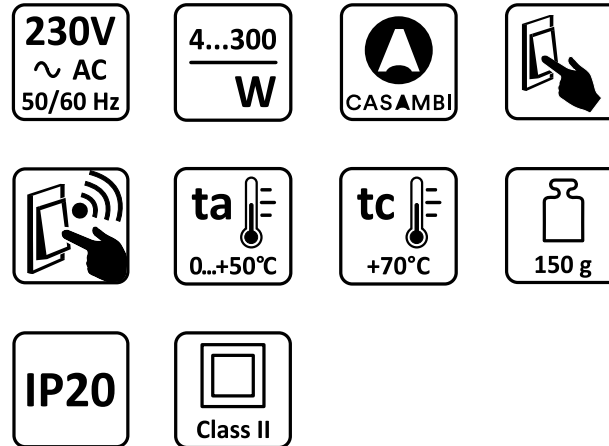


Abb. 1 - Icons Funktionen | Fig. 1 - Icons functions

Produkt	Art.Nr.	Leistung in W	Bauform
CRD300 UP	10.271	4...300W	Unterputzgehäuse (UP)

Handbuch 	Mitgeltende Unterlagen:	Datenblatt
--------------	----------------------------	----------------

2. Bestimmungsgemäße Verwendung

Ein Kanal Phasendimmer, zur Steuerung und Helligkeitsregelung von R,L,C einschließlich LED Retrofit Leuchtmitteln.

- Nur für den Innenbereich zugelassen
- Unterputz Gehäuse für den Einbau in Wand, Decke, Hohlraum oder Schalterdosen

3. Einbau

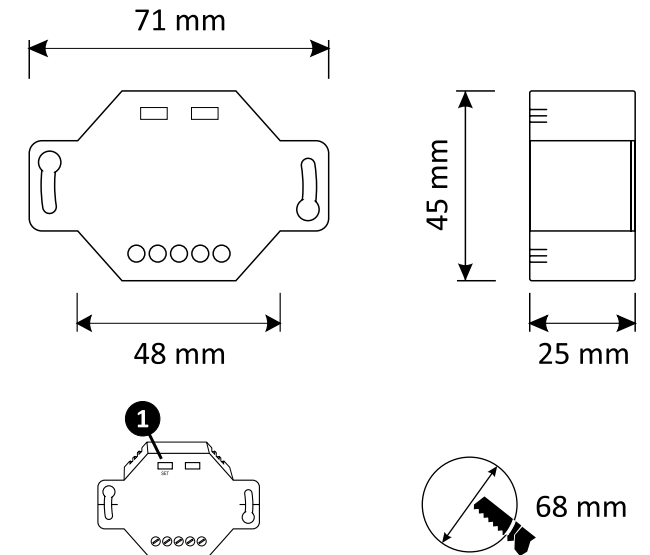


Abb. 2 - Gehäusemaße und Anschlüsse
Fig. 2 - Housing dimensions and connections

4. Anschlussleistung Dimmer

Maximale Leistung im LED Modus ist 80% der Angegebenen Leistung des Gerätes.

Die maximale Anschlussleistung ist bis zu einer Umgebungstemperatur von 50°C möglich. Zwischen 50°C und 70°C wird die Leistung um 15 Watt / °C reduziert, dies bitte beim Einbau berücksichtigen.

5. Bedienelemente und Anzeigen

Siehe Abbildung 2

1	Gerätetaster / LED	Manuelles Dimmen; Status-LED
---	--------------------	------------------------------

6. Anschlüsse

T	1	Tasteingang 230V AC	N	3 4	Neutraleiter
	2	Lastausgang	L	5	Spannung 230V AC

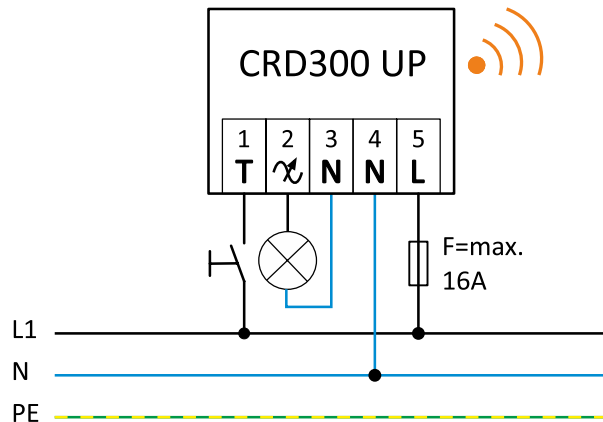
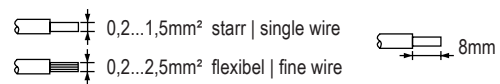


Abb. 3 - Blockschaltplan | Fig. 3 - Block diagramm

7. Inbetriebnahme / Einmessen

7.1 Einmessvorgang (AdaptivDIM)

Beim erstmaligen Inbetriebnehmen wird der Dimmer sich auf die angeschlossene Last einmessen.

Die Dimmer sind auf eine feste Dimmkurve voreingestellt (La-start 2 oder 3), um ein optimales Dimmverhalten zu erreichen, wird die angeschlossene Last eingemessen und analysiert werden.

! Während eines Einmessens kann es zu Flackern der Angeschlossenen Leuchten kommen. Dieser Umstand ist Systembedingt und kein Mangel des Gerätes. Das Einmessen darf nicht unterbrochen werden.

Sollte durch Leuchtmittelwechsel ein neues Einmessen erforderlich sein, kann dies in der Casambi APP (Profil Expert) gestartet werden.

Lastarten / lamp type		
Normal	Messung Automatik - die Lastart wird automatisch ermittelt. Dimm Parameter werden anhand des angeschlossenen Leuchtmittels ermittelt und festgelegt.	0
Tungsten / LED	LED / Ohmische Last	1
Tungsten	Ohmische Last	Tungsten - lineare Kennlinie 2
Trailing FIX	LED / CFL Last	Phasenabschnitt FIX feste Dimmkurve 3
Leading	LED-/Induktive Last	Phasenanschnitt Automatik 4
Leading FIX	LED-/Induktive Last	Phasenanschnitt FIX feste Dimmkurve 5

8. Betrieb

8.1 Bedienung mit Tasteingang

Das Gerät ist mit einem Tasteingang ausgestattet, an diesen können 230V AC Taster angeschlossen werden. Ein Taster hat die gleiche Priorität wie die Casambi APP, der letzte gewinnt.

SET-Taster 1 / Tasteingang (T)

Funktion SET-Taster	Tastendruck
Ein- / Ausschalten	kurzes Drücken
Die zuletzt gespeicherte Helligkeit andimmen	
Andimmen Auf- und abwärts (Start bei Min Level)	langes Drücken
Schalten auf Max Level	2x kurzes Drücken

8.2 Betrieb mit Casambi



Der Dimmer CRD300 UP hat eine Bluetooth Casambi Schnittstelle und kann per Smartphone mit der Casambi APP bedient werden.

Detaillierte Informationen entnehmen Sie bitte dem Dokument „CRD300 UP Casambi - Handbuch“ unter www.maintronic.com

1. Functions and features

EN

Product	Item No.	Load in W	Construction form
CRD300 UP	10.271	4...300W	Concealed housing

Manual	Applicable Documents:	Datasheet
		

See figure 1 - Icons functions

2. Intended use

One channel phase dimmer, for brightness control of R, L, C loads including LED retrofit lamps.

- Only approved for indoor use
- Flush-mounted housing for installation in switch boxes or junction boxes. Attachment with two eyelets.

3. Installation

See figure 2 - Housing dimensions and connections

4. Connected load

In LED mode, the maximum connected load is 80% of the specified power of the device.

The maximum load is possible up to an ambient temperature of 50 °C. Between 50 °C and 70 °C, the power is reduced by 15 watts / °C, please consider this during installation.


5. Controls and indicators

See figure 3 - Block diagramm

1	Device Button / LED	Manual dimming; Status-LED
---	---------------------	----------------------------

6. Connections

See figure 3 - Block diagramm

T	1	PushButton input 230V AC	N	3 4	Neutral conductor
	2	Load output 230V AC	L	5	Input Voltage 230V AC

7. Initial operation

7.1 Automatic calibration (AdaptivDIM)

When commissioning for the first time, the dimmer will calibrate accordingly to the connected load.

The dimmers are pre-set to a fixed dimming curve. In order to achieve optimum dimming behavior, the connected load can be measured and analyzed.

i During calibration, the connected lights may flicker. This is system-conditioned and not a defect of the device. The calibration must be completed and can not be interrupted by switching off the device.

Should a new calibration be required by changing the light source, it can be initialized by the Casambi APP (Profile Expert).

7.1.1. Load types / lamp type			
Normal	Automatic measurement - the load type is determined automatically. Dimming parameters are determined based on the connected lamp.	0	
Tungsten / LED	LED / Ohmic load	1	
Tungsten	Ohmic load	Tungsten - linear characteristic	2
Trailing FIX	LED / CFL load	Trailing edge FIX fixed dimming curve	3
Leading	LED-/Inductive load	Leading edge automatic	4
Leading FIX	LED-/Inductive load	Leading edge FIX fixed dimming curve	5

8. Operation

8.1 Operation via PushButton

The device is equipped with a PushButton input (T), on which standard 230V AC buttons can be connected. A button has the same priority as the Casambi APP, the last one wins.

Functions DeviceButton (SET) 1 / PushButton (T)

Functions	keystroke
Switch On- / Off	short press
Dimming Up and Down (Start at Min Level)	long press
Switching to Max Level	2x short press

8.2 Operation via Casambi

The CRD300 UP has a Bluetooth Casambi interface and can be operated via smartphone with the Casambi app.

For detailed information, please consult to the document „CRD300 UP Casambi - Manual“ available for download.

© 2019 - maintronic® GmbH reserve the right to make technical changes and product improvement without prior notice. Mistakes and typing errors reserved. All rights reserved.

© 2019 - maintronic® GmbH behält sich das Recht vor, technische Änderungen und Produktverbesserungen jederzeit ohne vorherige Ankündigung vorzunehmen. Irrtum und Druckfehler vorbehalten.



MTC maintronic GmbH
Carl-Zeiss-Str. 10-14
D-97424 Schweinfurt/Germany

Tel: +49 (0)9721-7766-0
www.maintronic.de
support@maintronic.de