

CASAMBI

- 300W Retrofit-Universal-Dimmer
- Advanced Adaptive Dimming (1)
- Ansteuerung CASAMBI und Tasteingang
- Lastzahlanzeige
- Nulllastdimmen
- Soft-Off
- Fadetime
- R,L,C einschließlich LED Retrofit

Funktionen

Digitaler Phasen- und abschnittdimmer mit Automatischer Lasterkennung und Advanced Adaptive Dimming (1) für eine gedimmte Phase mit einer Anschlussleistung 3-300VA. Einbau in Unterputzdosen.

CASAMBI Bluetooth Bedienung

Mit der Casambi-App auf ihrem Smartphone oder Tablet können Sie ganz Bequem den Dimmer über Bluetooth konfigurieren und steuern.

„Advanced Adaptive Dimming“ (1)

Das Highlight beim neuen CRD300 ist „*AdaptivDIM*“ der Garant für komfortables Dimmen.

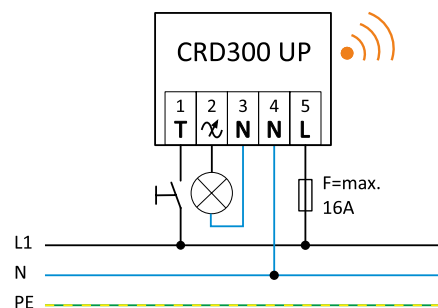
Fast magisch, wird die Last automatisch vermessen. *AdaptivDIM* berechnet daraus die optimale Dimm-Kennlinie und legt einen stabilen MIN- und MAX- Level fest.



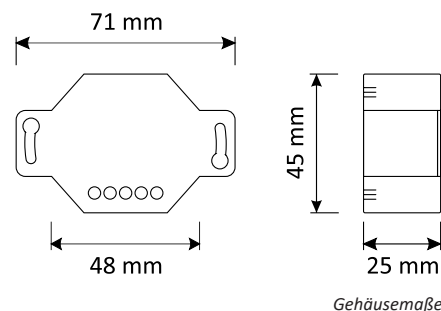
CRD300 UP

Art.Nr.: 10.271

Technische Daten		DRD300 UP
Netzspannungsbereich		220-240V AC
Netzfrequenz		50/60Hz
Anschlussleistung		4-300 W
Verlustleistung	Standby / Betrieb	0,6W / 1,8W bei Volllast
Anschlüsse	Schraubklemme	feindrähtig: 0,2 ... 2,5 mm ² eindrähtig: 0,2 ... 4 mm ²
Bedien- und Anzeigeelemente		Setup-Taster, LED
Schutzfunktionen	Kurzschlussabschaltung mit automatischem Wiederstart; Leistungsbegrenzung bei Übertemperatur; Abschaltung bei Überlast	
Umgebung	Schutzart gemäß DIN EN 60529	IP20, Schutzklasse II
	Umgebungstemperatur ta	-0°...+50° Celsius
	Gehäusetemperatur tc	70° Celsius
	Luftfeuchte	5 - 80% nicht kondensierend
Casambi	Bluetooth Low Energy (BLE)	App für Andoid und Apple
Alternative Ansteuerung		Tasteingang
Dimmung	Ausgangskennlinie	0; 0,1-100 % gemäß IEC 62386-102 (logarithmisch)
		Lineare oder kundenspezifische Kennlinie auf Anfrage
Zulassung	CE-Zeichen	
Design	Bauform	Unterputzgehäuse UP
	Montageart	Einbau in Schalterdosen, Abzweigkästen
Zulassung	(Höhe x Breite x Tiefe) mm	45 x 48 x 25 mm
	Gehäuse, Farbe	Kunststoff , Grau
	Gewicht	0,150 kg
Zolltarifnummer	HS-Code/ TARIC-Number	85365080
Mitgeltende Unterlagen:		Bedienungsanleitung
<p>Wichtiger Hinweis: Beachten Sie alle einschlägigen Sicherheitsrichtlinien und die mitgeltenden Unterlagen für die Installation und den Betrieb.</p>		



Anschlussbild



Gehäusemaße



Profil: CRD300 1CH, DIM

1 Kanal Phasendimmer



Profil: Expert Mode

1 Kanal Phasendimmer
+ Zugriff auf die Admin Parameter
+ Neueinmessen der Last
+ Debug Funktionen