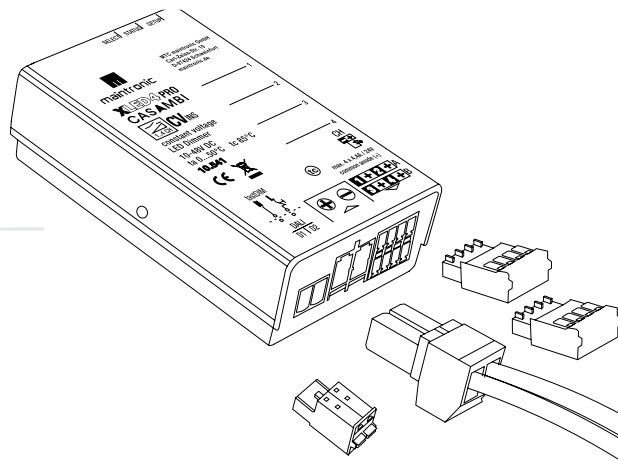


# XLED4 CV Casambi

Casambi LED Dimmer 1-4CH 4,4A 10-48V

Art.Nr. 10.541

## Installationsanleitung DE

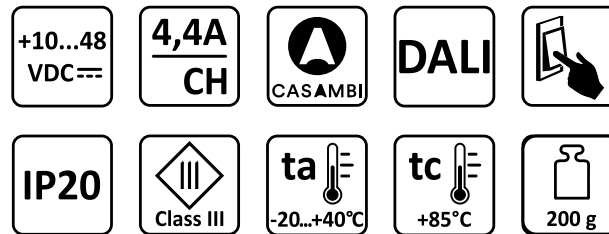


|           |                                     |           |      |
|-----------|-------------------------------------|-----------|------|
| Hardware: | H3d                                 | Firmware: | F1.7 |
| Document: | 10541_IN_de_XLED4CVCasambi_20200806 |           |      |



### 1. Funktionen und Eigenschaften

- PWM LED-Dimmer für spannungsgesteuerte LEDs
- 1-4 Ausgänge, gemeinsame Anode (+)
- Ausgangsstrom: 4,4A | CH, 17,6A max.
- Betriebsarten: Tuneable white, RGB+W, 1...4CH
- Ansteuerung: Casambi, DALI / Tasteingang
- Plus Features: variable Fade-Time, Soft-Off, Dimm-Speed



### 2. Bestimmungsgemäße Verwendung

Zur Steuerung und Helligkeitsregelung von 1 bis 4 Kanal LED-Streifen in Verbindung mit einem geeigneten Konstantspannungsnetzteil.

- Nur für den Innenbereich zugelassen
- Einbau in Wand, Decke, Hohlraum oder alternativ mittels beiliegender Halterung auf Hutschiene

|              |                            |                |
|--------------|----------------------------|----------------|
| Handbuch<br> | Mitgelgende<br>Unterlagen: | Datenblatt<br> |
|--------------|----------------------------|----------------|

### 3. Einbau

**!** WICHTIG - Gerät nicht abdecken, um eine zu starke Erwärmung zu vermeiden. Mindestabstände bei der Montage von 25mm müssen für einen Luftaustausch gewährleistet sein. Es muss ausreichend Abstand zu entflammaren Materialien gehalten werden.

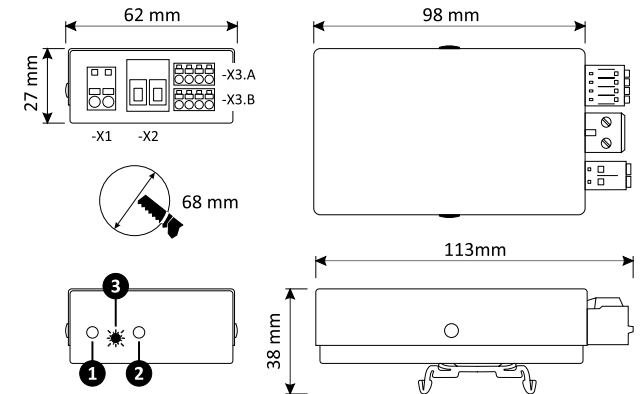


Abb. 1 - Gehäusemaße und Anschlüsse

Im Lieferumfang sind Hutschiene Halterungen enthalten. Rastnasen (a) in die Löcher auf der Geräte Rückseite drücken und einrasten.

Einkerbung (b) muss nach aussen zeigen, um bei einer Demontage einen Schraubendreher ansetzen zu können.

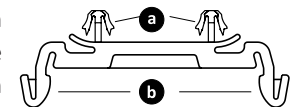


Abb. 2 - Hutschiene Halterung

## 4. Bedienelemente und Anzeigen

Siehe Abbildung 1

|   |              |                  |
|---|--------------|------------------|
| 1 | SETUP-Taste  | Manuelles Dimmen |
| 2 | SELECT-Taste | Kanalauswahl     |
| 3 | Status-LED   |                  |

## 5. Anschlüsse

**WICHTIG** - Trennen Sie die Netzspannung bevor Sie LEDs anschliessen.

### 5.1 DALI (-X1)

Zum Anschliessen an einen DALI-Bus (DA; DA)

0,2...2,5mm<sup>2</sup> flexibel / starr 8mm

### 5.2 Spannungsversorgung (-X2)

Die Versorgung des Dimmers erfolgt über ein Konstantspannungsnetzteil (impulsfest und spannungsstabil) 10-48V DC, mit einer mindestens 20% höheren Leistung als die Nennleistung der angeschlossene LEDs.

0,2...4mm<sup>2</sup> flexibel / starr 8mm

**WARNUNG** - Das Gerät verfügt über einen Schutz gegen Verpolung. Achten Sie auf den korrekten Anschluss von Plus- und Minuspol, andernfalls wird das Gerät aus Sicherheitsgründen außer Betrieb gesetzt und muss zur Instandsetzung zum Hersteller zurückgesendet werden.

### 5.3 Ausgänge LED (-X3)

Anschluß für LED-Stripes mit gemeinsamer Anode (+).

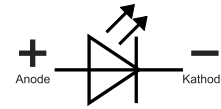


Abb. 3

0,2...1,5mm<sup>2</sup> flexibel / starr

8mm

#### 5.3.1. Nutzung mit 4 unabhängigen Ausgängen

- In der Casambi App Profil „4 CH DIM“ auswählen.
- Die max. Last pro Farbe beträgt 4,4A.
- Jede Farbe entspricht einer DALI-Kurzadresse (DT 6).

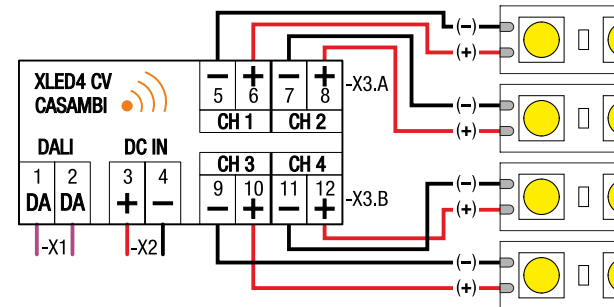


Abb. 4 - Profil: 4 CH DIM

#### 5.3.2. Nutzung als RGB+W-Leuchte

- Pluspole (Pin 6,8,10,12) brücken!
- In der Casambi App Profil „RGB+W“ auswählen.
- Die max. Last pro Farbe beträgt 4,4A.
- Jede Farbe entspricht einer DALI-Kurzadresse (DT 6).

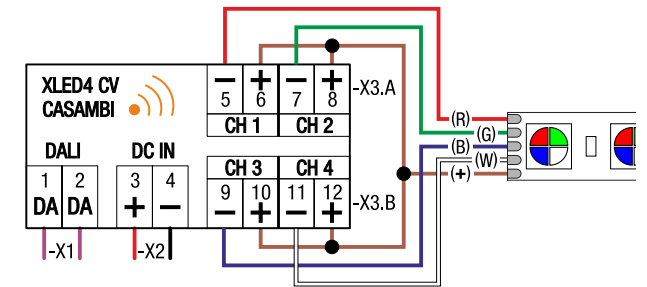


Abb. 5 - Profil: RGB+W

### 5.3.3. Channel-Link (gebündelte Kanäle)

Für den Tuneable white, 2 Kanal oder 1 Kanal Betrieb müssen die Ausgänge gebrückt werden und danach das entsprechende Profil in der App gewählt werden. Durch das Brücken erhöht sich die max. Anschlussleistung je Farbe.

#### Schrittweise Abfolge:

1. Auslieferungszustand herstellen (RESET)
2. Ausgänge Brücken
3. In der Casambi App ein Profil für 1, 2 CH oder TW wählen

Nach dem Einschalten werden die Ausgänge vermessen. Wenn Kanäle physikalisch gebrückt sind, erkennt der Dimmer diese Kanäle und bündelt diese Kanäle.

**HINWEIS** - Solange kein passendes Profil geladen wurde, darf das Gerät nicht in Betrieb genommen werden.

Für einen Channel-Link muss die Gesamtlast der zu bündelnden Kanäle über 4,4 A liegen (= maximale Leistung eines einzelnen Kanals). Es ist nicht zulässig, Kanäle unterhalb einer Gesamtleistung von 4,4 A zu bündeln.

### 5.3.4. Nutzung als Tunable White-Leuchte

- Pluspole (Pin 6,8,10,12) brücken!
- Minuspole (Pins 5,7 warmweiß und Pins 9,11 kaltweiß) brücken!
- In der Casambi App Profil „2 CH TW“ auswählen.
- Die max. Last pro Farbe beträgt 8,8A.
- Tuneable white entspricht einer DALI-Kurzadresse (DT 8).

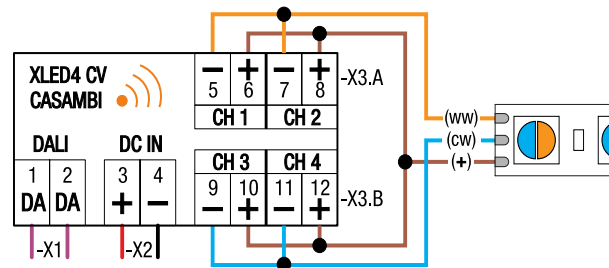


Abb. 6 - Profil: 2 CH TW

### 5.3.5. Nutzung mit 2 unabhängigen Ausgängen

- Pluspole (Pins 6,8 und Pins 10,12) brücken!
- Minuspole (Pins 5,7 und Pins 9,11) brücken!
- In der Casambi App Profil „2 CH DIM“ auswählen.
- Die max. Last pro Farbe beträgt 8,8A.
- Jede Farbe entspricht einer DALI-Kurzadresse (DT 6).

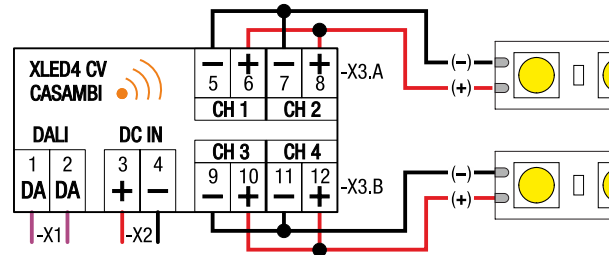


Abb. 7 - Profil: 2 CH DIM

### 5.3.6. Nutzung mit einem Ausgang

- Pluspole (Pins 6,8,10,12) brücken!
- Minuspole (Pins 5,7,9,11) brücken!
- In der Casambi App Profil „1 CH DIM“ auswählen.
- Die max. Last beträgt 17,6A.
- 1-Kanal entspricht einer DALI-Kurzadresse (DT 6).

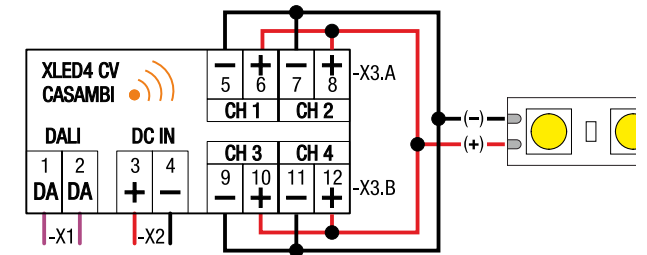


Abb. 8 - Profil: 1 CH DIM

## 6. Ansteuerung mit Casambi oder DALI

Der Dimmer XLED CV Casambi hat eine Bluetooth Casambi Schnittstelle und kann per Smartphone über die Casambi APP bedient werden.

Daneben verfügt der Dimmer auch über eine DALI Schnittstelle und arbeitet nach dem DALI Standard.

Detaillierte Informationen entnehmen Sie bitte dem Dokument „XLED4 CV Casambi - Handbuch“.

[www.maintronic.com](http://www.maintronic.com)

---

© 2019 - maintronic® GmbH reserve the right to make technical changes and product improvement without prior notice. Mistakes and typing errors reserved. All rights reserved.

© 2019 - maintronic® GmbH behält sich das Recht vor, technische Änderungen und Produktverbesserungen jederzeit ohne vorherige Ankündigung vorzunehmen. Irrtum und Druckfehler vorbehalten.



MTC maintronic GmbH  
Carl-Zeiss-Str. 10-14  
D-97424 Schweinfurt/Germany

Tel: +49 (0)9721-7766-0  
[www.maintronic.de](http://www.maintronic.de)  
[support@maintronic.de](mailto:support@maintronic.de)