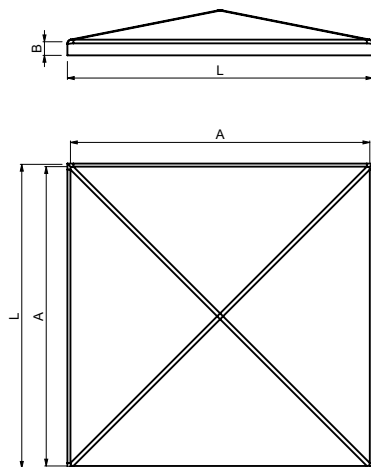
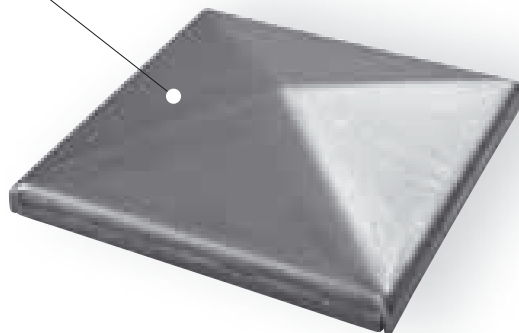


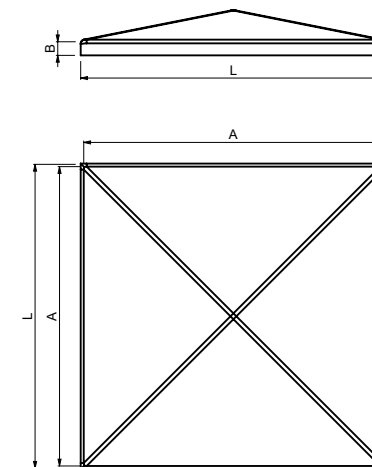
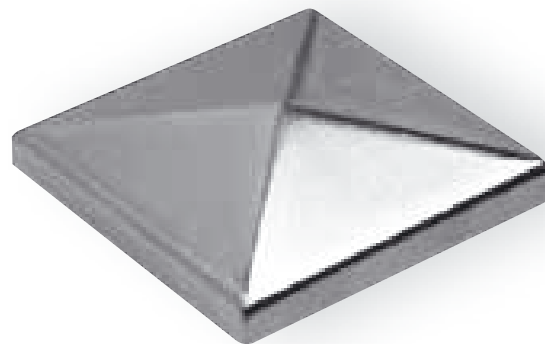
ungalvanized



- (GB) SQUARE CAP FOR COLUMN, UNGALVANIZED
- (D) ABDECKKAPPE FÜR STEHER, ROH
- (F) COUVRE-PILIER CARRÉ, NON GALVANISÉ
- (E) TOPE CUADRADO PARA COLUMNA, SIN GALVANIZAR
- (P) TAMPA QUADRADA PARA COLUNA, NÃO GALVANIZADA
- (I) COPERTURA SQUADRATA PER MONTANTE, NON GALVANIZZATO
- (DK) FIRKANTET DÆKSEL TIL SØJLE, IKKE GALVANISERET
- (NL) VIERKANTE KAP VOOR KOLOM, ONVERZINKT
- (N) FIRKANTBESLAG TIL SØYLER, UGALVANISERT
- (S) FYRKANTIG HUV FÖR STOLPE, O GALVANISERAD
- (FIN) NELIKULMAINEN KANSI PYLVÄÄSEEN, SINKITTÄMÄTÖN
- (PL) KWADRATOWA ZAŚLEPKA SŁUPKA, NIEOCYNKOWANA
- (SK) ZÁŠLEPKA ŠTVORCOVÁ PRE STĹPIK, ČIERNÁ
- (EE) RUUDUKUJULINE KORK SAMBA JAOKS, GALVANISEERIMATA
- (LT) KVADRATINIS DANGTELIS STULPUI, NECINKUOTAS
- (LV) KVADRĀTVEIDA UZĢALIS STABAM, NEGALVANIZĒTS

- (CZ) ZÁŠLEPKA ČTVERCOVÁ PRO SLOUPEK, ČERNÁ
- (RO) ACOPERIRE PĂTRATĂ PENTRU COLOANĂ, NEGALVANIZATĂ
- (HR) ČETVRTASTI ČEP ZA STUPOVE, NEGALVANIZIRANI
- (RUS) ЗАГЛУШКА ДЛЯ СТОЛБА КВАДРАТНАЯ, ЧЕРНАЯ
- (SLO) PRAVOKOTNA KAPICA ZA STEBRIČEK, NEPOCINKANA
- (TR) SÜTÜN İÇİN KARE LASTİK, GALVANİZLENMEMİŞ
- (AR) غطاء مربع العمود، غير مغلف
- (CHN) 立柱方盖，非镀锌
- (MAL) PENUTUP SEGI EMPAT SAMA UNTUK TIANG, TIDAK TERGALVANI
- (H) NÉGYZET ALAKÚ LEZÁRÓ-ELEM OSZLOPHOZ, NEM GALVANIZÁLT
- (IL) מכסה קצה פרוסיל מרובע לא מגולן
- (BG) КВАДРАТНА КАПАНКА ЗА КОЛОНА, НЕПОЦИНКОВАНА
- (KO) 기둥용 사각 캡, 아연 도금 없음
- (SRB) ČETVRTASTA KAPICA ZA STUBOVE, NEGALVANIZOVANA

Art.	A	L	B	1pc	Image		CODE
					pcs	kg	
mm							
ROOF 3B	31	35	7	0,028	100	2,8	1700059
ROOF 4B	41	45	7	0,045	100	4,5	1700060
ROOF 5B	51	55	7	0,055	100	5,5	1700061
ROOF 6B	61	65	7	0,085	50	4,25	1700062
ROOF 8B	81	85	7	0,13	50	6,5	1700063
ROOF 10B	101	105	7	0,19	40	7,6	1700064
ROOF 12B	121	125	8	0,2	20	4	1700065
ROOF 15B	151	155	9	0,27	10	2,7	1700066
ROOF 20B	201	205	10	0,73	8	5,84	1700067



- (GB) SQUARE CAP FOR COLUMN, GALVANIZED
- (D) ABDECKKAPPE FÜR STEHER, VERZINKT
- (F) COUVRE-PILIER CARRÉ, GALVANISÉ
- (E) TOPE CUADRADO PARA COLUMNA, GALVANIZADO
- (P) TAMPA QUADRADA PARA COLUNA, GALVANIZADA
- (I) COPERTURA SQUADRATA PER MONTANTE, GALVANIZZATO
- (DK) FIRKANTET DÆKSEL TIL SØJLE, GALVANISERET
- (NL) VIERKANTE KAP VOOR KOLOM, VERZINKT
- (N) FIRKANTBESLAG TIL SØYLER, GALVANISERT
- (S) FYRKANTIG HUV FÖR STOLPE, GALVANISERAD
- (FIN) NELIKULMAINEN KANSI PYLVÄÄSEEN, SINKITTY
- (PL) KWADRATOWA ZAŚLEPKA SŁUPKA, OCYNKOWANA
- (SK) ZÁŠLEPKA ŠTVORCOVÁ PRE STĹPIK, POZINK
- (EE) RUUDUKUJULINE KORK SAMBA JAOKS, GALVANISEERITUD
- (LT) KVADRATINIS DANGTELIS STULPUI, CINKUOTAS
- (LV) KVADRĀTVEIDA UZĢALIS STABAM, GALVANIZĒTS

- (CZ) ZÁŠLEPKA ČTVERCOVÁ PRO SLOUPEK, POZINK
- (RO) ACOPERIRE PĂTRATĂ PENTRU COLOANĂ, GALVANIZATĂ
- (HR) ČETVRTASTI ČEP ZA STUPOVE, GALVANIZIRANI
- (RUS) ЗАГЛУШКА ДЛЯ СТОЛБА КВАДРАТНАЯ, ОЦИНКОВАННАЯ
- (SLO) PRAVOKOTNA KAPICA ZA STEBRIČEK, POCINKANA
- (TR) SÜTÜN İÇİN KARE LASTİK, GALVANİZLENMİŞ
- (AR) غطاء مربع العمود، مغلف
- (CHN) 立柱方盖，镀锌
- (MAL) PENUTUP SEGI EMPAT SAMA UNTUK TIANG, TERGALVANI
- (H) NÉGYZET ALAKÚ LEZÁRÓ-ELEM OSZLOPHOZ, GALVANIZÁLT
- (IL) מכסה קצה פרוסיל מרובע מגולן
- (BG) КВАДРАТНА КАПАНКА ЗА КОЛОНА, ПОЦИНКОВАНА
- (KO) 기둥용 사각 캡, 아연 도금 있음
- (SRB) ČETVRTASTA KAPICA ZA STUBOVE, GALVANIZOVANA

Art.	A	L	B	1pc	Image		CODE
					pcs	kg	
mm							
ROOF 3S	31	35	7	0,028	100	2,8	1700068
ROOF 4S	41	45	7	0,045	100	4,5	1700069
ROOF 5S	51	55	7	0,055	100	5,5	1700070
ROOF 6S	61	65	7	0,085	50	4,25	1700071
ROOF 8S	81	85	7	0,13	50	6,5	1700072
ROOF 10S	101	105	7	0,19	40	7,6	1700073
ROOF 12S	121	125	8	0,2	20	4	1700074
ROOF 15S	151	155	9	0,27	10	2,7	1700075
ROOF 20S	201	205	10	0,73	8	5,84	1700076