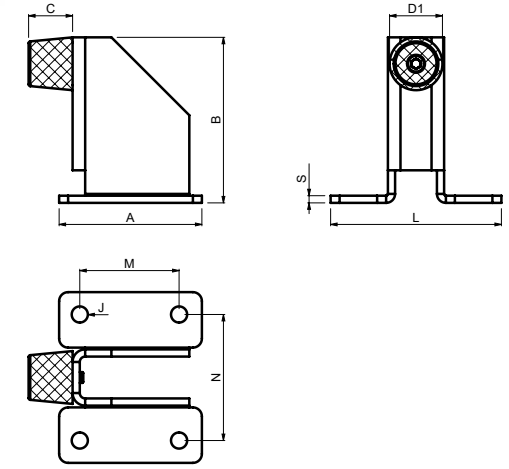


- (GB) END STOP, WELDED, FOR SLIDING AND WING GATES
- (D) GUMMIANSCHLAG FÜR SCHIEBE- UND DREHTORE ZUM ANSCHWEISSEN
- (F) BUTÉE, SOUDÉE, POUR PORTAILS COULISSANTS ET À VANTAUX
- (E) TOPE FINAL, SOLDADO, PARA PUERTAS BATIENTES Y CORREDERAS
- (P) BATEANTE, SOLDADO, PARA PORTÕES DESLIZANTES E DE FOLHA
- (I) FERMO DI FINE CORSA, SALDATO, PER CANCELLI SCORREVOLI E A BATTENTE
- (DK) ENDESTOP, STØBT, TIL SKYDE- OG FLØJPORTE
- (NL) EINDSTOP, GELAST, VOOR SCHUIF- EN DRAAIPOORTEN
- (N) ENDESTOPPER, SVEISET, FOR SKYVE- OG SVINGPORTER
- (S) ÄNDSTOPP, SVETSAT, FÖR SKJUTBARA GRINDAR OCH SLAGGRINDAR
- (FIN) PÄÄTYPYSÄYTIN, HITSATTU, ETEEN- JA TAAKSEPÄIN AVAUTUVIIN PORTEIHIIN
- (PL) ODBOJNIK, SPAWANY, DO BRAM PRZESUWNYCH I SKRZYDŁOWYCH
- (SK) DORAZ SPODNÝ PRE POSUVNÚ A KRÍDLOVÚ BRÁNU, K PRIVARENIU
- (EE) OTSALÕPP, KEEVITATUD, LIUG- JA TIBVÄRAVATE JAOKS
- (LT) GALINIS RIBOKLIS, SUVIRINTAS, STUMDOMIESIEMS IR ATVERIAMIEMS VARTAMS
- (LV) GALA AIZTURIS, METINĀTS, BĪDĀMAJIEM UN VERĀMAJIEM VĀRTIEM

- (CZ) DORAZ SPODNÍ PRO POSUVNOU A KRÍDLOVOU BRÁNU, K PŘIVÁŘENÍ
- (RO) OPRITOR CURSĂ, SUDAT, PENTRU UȘILE GLISANTE BATANTE
- (HR) GRANIČNIK, UGRADNJA ZAVARIVANJEM, ZA KLIZNA I KRILNA DVORIŠNA VRATA
- (RUS) ОГРАНИЧИТЕЛЬ ХОДА НИЖНИЙ ДЛЯ ОТКАТНЫХ И РАСПАШНЫХ ВОРОТ, ПРИВАРИВАНИЕ
- (SLO) ZAUSTAVLJALNIK, PRIVARJEN, ZA DRŠNA IN KRILNA VRATA
- (TR) UÇ TESPİT PARÇASI, KAYNAKLANMIŞ, SÜRGÜLÜ VE KANATLI BAHÇE KAPILARI İÇİN
- (AR) منع طرفي، مثبتة للوحدات المنزلقة والوحدات الحائجة
- (CHN) 滑动门与平开门焊接式终点挡块
- (MAL) PENYENDAL HUJUNG, BERKIMPAL, UNTUK PINTU PAGAR GELONGSOR DAN AYUN
- (H) ÚTKÖZÖ, HEGESZTETT, TOLÓ- ÉS SZÁRNYAS KAPUKHOZ
- (IL) מעגור גומי מחתך לשיער חדרים או כניסות, התקנה בגיבון
- (BG) СТОПЕР, ЗАВАРЕН, ЗА ПЛЪЗГАЩИ ПОРТИ И ПОРТИ С КРИЛА
- (KO) 중단 장치대, 용접식, 슬라이딩 및 횡 게이트용
- (SRB) GRANIČNIK, UGRADNJA ZAVARIVANJEM, ZA KLIZNA I KRILNA DVORIŠNA VRATA

Art.	D1	B	A	C	S	1pc	Image		CODE
							mm	kg	
ES 40	29	92	50	24,5	8	0,3	20	6	1700083
ES 50	39	110	70	39	10	0,62	10	6,2	1700084



- (GB) END STOP, FIXED, FOR SLIDING AND WING GATES
- (D) GUMMIANSCHLAG FÜR SCHIEBE- UND DREHTORE ZUM VERSCHRAUBEN
- (F) BUTÉE, FIXÉE, POUR PORTAILS COULISSANTS ET À VANTAUX
- (E) TOPE FINAL, FIJO, PARA PUERTAS BATIENTES Y CORREDERAS
- (P) BATEANTE, FIXO, PARA PORTÕES DESLIZANTES E DE FOLHA
- (I) FERMO DI FINE CORSA, FISSO, PER CANCELLI SCORREVOLI E A BATTENTE
- (DK) ENDESTOP, FAST, TIL SKYDE- OG FLØJPORTE
- (NL) ENDESTOP, VASTGESCHROEFD, VOOR SCHUIF- EN DRAAIPOORTEN
- (N) ENDESTOPPER, FAST, FOR SKYVE- OG SVINGPORTER
- (S) ÄNDSTOPP, FAST, FÖR SKJUTBARA GRINDAR OCH SLAGGRINDAR
- (FIN) PÄÄTYPYSÄYTIN, PYSYVÄ, ETEEN- JA TAAKSEPÄIN AVAUTUVIIN PORTEIHIIN
- (PL) ODBOJNIK, PRZYKRĘCANY, DO BRAM PRZESUWNYCH I SKRZYDŁOWYCH
- (SK) DORAZ SPODNÝ PRE POSUVNÚ A KRÍDLOVÚ BRÁNU, K PRISKRUTKOVANIU
- (EE) OTSALÕPP, FIKSEERITUD, LIUG- JA TIBVÄRAVATE JAOKS
- (LT) GALINIS RIBOKLIS, FIKSUOTAS, STUMDOMIESIEMS IR ATVERIAMIEMS VARTAMS
- (LV) GALA AIZTURIS, FIKSETS, BĪDĀMAJIEM UN VERĀMAJIEM VĀRTIEM

- (CZ) DORAZ SPODNÍ PRO POSUVNOU A KRÍDLOVOU BRÁNU, K PŘÍŠROUBOVÁNÍ
- (RO) OPRITOR CURSĂ, FIX, PENTRU UȘILE GLISANTE BATANTE
- (HR) GRANIČNIK, UGRADNJA ZAVRTNJIAMA, ZA KLIZNA I KRILNA DVORIŠNA VRATA
- (RUS) ОГРАНИЧИТЕЛЬ ХОДА НИЖНИЙ ДЛЯ ОТКАТНЫХ И РАСПАШНЫХ ВОРОТ, ПРИКРУЧИВАНИЕ ВИНТАМИ
- (SLO) ZAUSTAVLJALNIK, ZA PRIVITJE Z VJAKOM, ZA DRŠNA IN KRILNA VRATA
- (TR) UÇ TESPİT PARÇASI, SABİT, SÜRGÜLÜ VE KANATLI BAHÇE KAPILARI İÇİN
- (AR) منع طرفي، مثبتة للوحدات المنزلقة والوحدات الحائجة
- (CHN) 滑动门与平开门固定式终点挡块
- (MAL) PENYENDAL HUJUNG, TETAP, UNTUK PINTU PAGAR GELONGSOR DAN AYUN
- (H) ÚTKÖZÖ, RÖGZÍTETT, TOLÓ- ÉS SZÁRNYAS KAPUKHOZ
- (IL) מעגור גומי מחתך לשיער חדרים או כניסות, התקנה בגיבון
- (BG) СТОПЕР, ФИКСИРАН, ЗА ПЛЪЗГАЩИ ПОРТИ И ПОРТИ С КРИЛА
- (KO) 중단 장치대, 고정식, 슬라이딩 및 횡 게이트용
- (SRB) GRANIČNIK, UGRADNJA ZAVRTNJIAMA, ZA KLIZNA I KRILNA DVORIŠNA VRATA

Art.	D1	B	A	C	J	K	L	M	N	S	1pc	Image		CODE
												mm	kg	
ES 40 PN	29	92	80	24,5	9	68	96	55	70	4	0,5	10	5	1700089
ES 50 PN	39	110	95	39	11	84	114	65	84	4	0,75	5	3,75	1700090