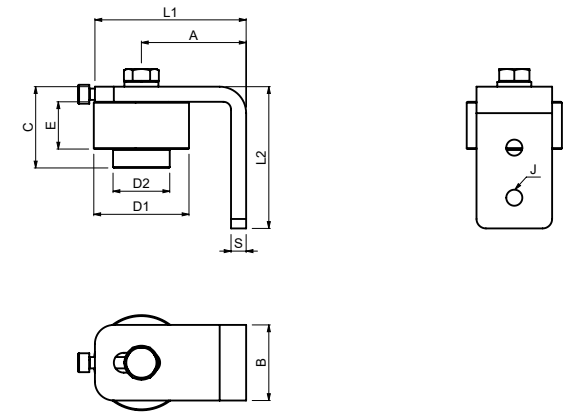


- (GB) LOWER HINGE WITH BEARINGS, SUPPORT
- (D) UNTERES SCHARNIER MIT LAGERN, STÜTZE
- (F) CHARNIÈRE INFÉRIEURE AVEC ROULEMENTS, SUPPORT
- (E) ARTICULACIÓN INFERIOR CON RODAMIENTOS, SOPORTE
- (P) DOBRADIČA INFERIOR COM ROLAMENTOS, SUPORTE
- (I) CERNIERA INFERIORE CON CUSCINETTI, SOSTEGNO
- (DK) NEDERSTE HÆNGSEL MED LEJER, STØTTE
- (NL) ONDERSTE STEUNPUNT MET LAGERS, STEUN
- (N) NEDRE HÆNGSLE MED LAGER, STØTTE
- (S) NEDRE GÅNGJÄRN MED LAGER, STÖD
- (FIN) ALASARANA LAAKEREILLA, TUKI
- (PL) ZAWIAS DOLNY Z ŁOŻYSKAMI, PODPARCIE
- (SK) SPODNÝ ZÁVES S LOŽISKAMI, PODPERA
- (EE) ALUMINE LIIGEND LAAGRITEGA, TUGI
- (LT) APATINIS LANKSTAS SU GUOLIAIS, ATRAMA
- (LV) AUGŠĒJĀ VIRĀ AR GULTĻIEM, BALSTS

- (CZ) PANT SPODNÍ LOŽISKOVÝ, S KONZOLOU
- (RO) BALAMA INFERIOARĂ CU LAGĂR DE ALUNECARE, SUPORT
- (HR) DONJA ŠARKA S LEŽAJEVIMA, POTPORANJ
- (RUS) НИЖНЯЯ ПЕТЛЯ С ПОДШИПНИКАМИ, С КРОНШТЕЙНОМ
- (SLO) SPODNJI TEČAJ Z LEŽAJI, PODPORNIK
- (TR) RULMANLI ALT MENTEŞE, DESTEK
- (AR) مفصلة سفلية مع المحامل، دعامة
- (CHN) 配有轴承、支架的下铰链
- (MAL) ENGSEL RENDAH DENGAN BEARING, SOKONGAN
- (H) ALSÓ ZSANÉR CSAPÁGGYAL, MEGTÁMASZTÁSSAL
- (IL) ציר תחתון עם מיסב, ותמיכה
- (BG) ДОЛНА ПАНТА С ЛАГЕРИ, ПОДДЪРЖАЩА
- (KO) 베어링이 있는 하단 경첩, 지지대
- (SRB) DONJA ŠARKA SA LEŽAJIMA, NOSAČ

Art.	D1	L1	L2	A min./max.	B	C	J	S	CAPACITY	1pc	📦		CODE
	∅			mm			∅	mm	kg	kg	pcs	kg	
AB 50 LSU	50	80	75	50 - 65	40	41	9	8	250	0,78	10	7,8	1700252
AB 70 LSU	68	100	85	50 - 65	60	51	11	10	350	1,75	6	10,5	1700253



- (GB) UPPER HINGE WITH BEARINGS, SUPPORT
- (D) OBERES SCHARNIER MIT LAGERN, STÜTZE
- (F) CHARNIÈRE SUPÉRIEURE AVEC ROULEMENTS, SUPPORT
- (E) ARTICULACIÓN SUPERIOR CON RODAMIENTOS, SOPORTE
- (P) DOBRADIČA SUPERIOR COM ROLAMENTOS, SUPORTE
- (I) CERNIERA SUPERIORE CON CUSCINETTI, SOSTEGNO
- (DK) ØVERSTE HÆNGSEL MED LEJER, STØTTE
- (NL) BOVENSTE STEUNPUNT MET LAGERS, STEUN
- (N) ØVRE HÆNGSLE MED LAGER, STØTTE
- (S) ØVRE GÅNGJÄRN MED LAGER, STÖD
- (FIN) YLÄSARANA LAAKEREILLA, TUKI
- (PL) ZAWIAS GÓRNY Z ŁOŻYSKAMI, PODPARCIE
- (SK) HORNÝ ZÁVES S LOŽISKAMI, PODPERA
- (EE) ÜLEMINE LIIGEND LAAGRITEGA, TUGI
- (LT) VIRŠUTINIS LANKSTAS SU GUOLIAIS, ATRAMA
- (LV) APAKŠĒJĀ VIRĀ AR GULTĻIEM, BALSTS

- (CZ) PANT HORNÍ LOŽISKOVÝ, S KONZOLOU
- (RO) BALAMA SUPERIOARĂ CU LAGĂR DE ALUNECARE, SUPORT
- (HR) GORNJA ŠARKA S LEŽAJEVIMA, POTPORANJ
- (RUS) ВЕРХНЯЯ ПЕТЛЯ С ПОДШИПНИКАМИ, С КРОНШТЕЙНОМ
- (SLO) ZGORNJI TEČAJ Z LEŽAJI, PODPORNIK
- (TR) RULMANLI ÜST MENTEŞE, DESTEK
- (AR) مفصلة علوية مع المحامل، دعامة
- (CHN) 配有轴承、支架的上铰链
- (MAL) ENGSEL ATAS DENGAN BEARING, SOKONGAN
- (H) FELSŐ ZSANÉR CSAPÁGGYAL, MEGTÁMASZTÁSSAL
- (IL) ציר עליון עם מיסב, ותמיכה
- (BG) ГОРНА ПАНТА С ЛАГЕРИ, ПОДДЪРЖАЩА
- (KO) 베어링이 있는 상단 경첩, 지지대
- (SRB) GORNJA ŠARKA SA LEŽAJIMA, NOSAČ

Art.	D1	D2	L1	L2	A min./max.	B	C	E	J	S	CAPACITY	1pc	📦		CODE
	∅				mm				∅	mm	kg	kg	kg	pcs	kg
AB 50 ASU	50	30	80	75	50 - 65	40	40	21	9	8	350	0,7	10	7	1700254
AB 70 ASU	68	38	100	85	50 - 65	60	53	31	11	10	550	1,65	6	9,9	1700255