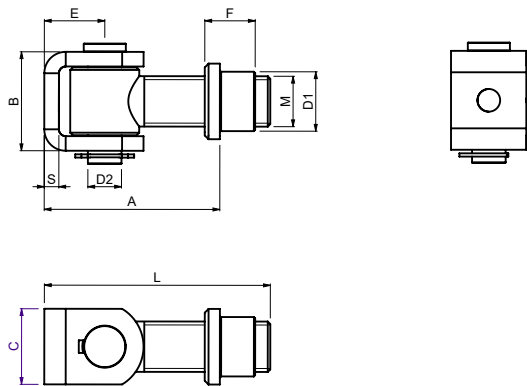


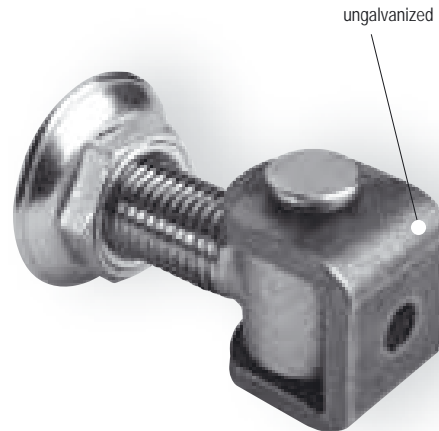
ungalvanized



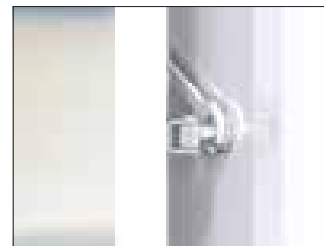
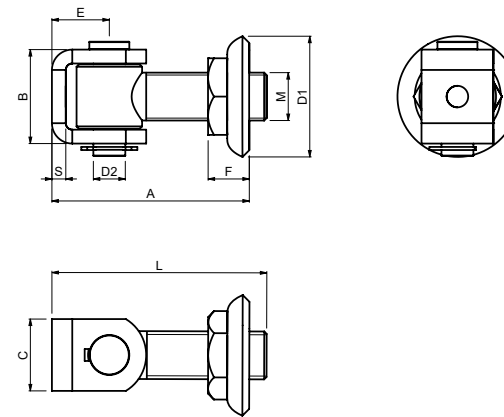
- (GB) ADJUSTABLE HINGE WITH NUT, WELDED, FOR STEEL COLUMN
- (D) TORBAND REGULIERBAR MIT MUTTER FÜR EISENSTEHER
- (F) GOND RÉGLABLE AVEC ÉCROU, SOUDÉ, POUR PILIER EN ACIER
- (E) BISAGRA AJUSTABLE CON PERNO, SOLDADA, PARA COLUMNA DE ACERO
- (P) DOBRADIÇA AJUSTÁVEL COM PORCA, SOLDADA, PARA COLUNA DE AÇO
- (I) CERNIERA REGOLABILE CON DADO, SALDATA, PER MONTANTE IN ACCIAIO
- (DK) INDSTILLELIGT HÆNGSEL MED MØTRIK, STØBT, TIL STÅLSØJLE
- (NL) VERSTELBARE SCHARNIER MET MOER, GELAST, VOOR STALEN KOLOM
- (N) JUSTERBART HÆNGSEL MED MUTTER, SVEISET, FOR STÅLSØYLE
- (S) JUSTERBART GÅNGJÄRN MED MUTTER, SVETSAT FÖR STÅLSSTOLPE
- (FIN) SÄÄDETTÄVÄ SARANA MUTTERILLA, HITSATTU, TERÄSPYLVÄÄSEEN
- (PL) ZAWIAS REGULOWANY Z NAKRĘTKĄ, SPAWANY, DO SŁUPKÓW STALOWYCH
- (SK) PÁNT REGULOVATEĽNÝ S MATICOU PRE KOVOVÉ STĽPY
- (EE) REGULEERITAV LIIGEND MUTRIGA, KEEVITATUD, TERASSAMBA JAOKS
- (LT) REGULIUOJAMAS LANKSTAS SU VERŽLE, SUVIRINTAS, PLIENINIAM STULPUI
- (LV) REGULĒJAMA VIRA AR UZGRIEZNI, METINĀTA, TĒRAUDA STABAM

- (CZ) PANT REGULOVATEĽNÝ S MATKOU PRO KOVOVÉ SLOUPY
- (RO) BALAMA REGLABILĂ CU PIULIȚĂ, SUDATĂ, PENTRU COLOANA DE OȚEL
- (HR) PRILAGODLJIVI ZGLOB S MATICOM, UGRADNJA ZAVARIVANJEM, ZA ČELIČNE STUPOVE
- (RUS) РЕГУЛИРУЮЩАЯСЯ ПЕТЛЯ С ГАЙКОЙ ДЛЯ МЕТАЛЛИЧЕСКИХ СТОЛБОВ
- (SLO) NASTAVLJIVI TEČAJ Z MATICO, PRIVARJEN, ZA JEKLENI STEBRICEK
- (TR) SOMUNLU AYARLANABİLİR MENTEŞE, KAYNAKLANMIŞ, ÇELİK SÜTUN İÇİN
- (AR) مفصل قابل للتعديل مع الصمولة ملحومة للعمود الفولاذي
- (CHN) 铆柱焊接式带螺母可调铰链
- (MAL) ENGSEL BOLEH LARAS DENGAN NAT, BERKIMPAL, UNTUK TIANG KELULU
- (H) ÁLLÍTHATÓ ZSANÉR ANYÁVAL, HEGESZTETT, ACÉL OSZLOPHOZ
- (IL) מנעול עם פיהוק פלדה
- (BG) РЕГУЛИРУЕМА ПАНТА С ГАЙКА, ЗАВАРЕНА, ЗА СТОМАНЕНИ КОЛОНИ
- (KO) 너트가 있는 조절식 경첩, 용접식, 강철 기둥용
- (SRB) PODESIVA ŠARKA SA MATICOM, UGRADNJA ZAVARIVANJEM, ZA ČELIČNE STUBOVE

Art.	M	A min./max.	L	B	C	D1	D2	E	F	S	CAPACITY	1pc	📦		CODE
		mm			Ø			mm			1 pair/kg	kg	pcs	kg	
H 18	M18	47 - 73	84	39	30	23	14	25	18	6	90	0,36	20	7,2	1700093
H 20	M20	47 - 77	91	39	30	25	14	25	20	6	145	0,4	20	8	1700094
H 24	M24	55 - 87	106	48	36	30	16	30	25	6	220	0,67	10	6,7	1700095



ungalvanized



- (GB) ADJUSTABLE HINGE WITH NUT, WASHER, WELDED, FOR STEEL COLUMN
- (D) TORBAND REGULIERBAR MIT MUTTER FÜR EISENSTEHER
- (F) GOND RÉGLABLE AVEC ÉCROU ET RONDELLE, SOUDÉ, POUR PILIER EN ACIER
- (E) BISAGRA AJUSTABLE CON PERNO, ARANDELA, SOLDADA, PARA COLUMNA DE ACERO
- (P) DOBRADIÇA AJUSTÁVEL COM PORCA, ARRUELA, SOLDADA, PARA COLUNA DE AÇO
- (I) CERNIERA REGOLABILE CON DADO, RONDELLA SALDATA, PER MONTANTE IN ACCIAIO
- (DK) INDSTILLELIGT HÆNGSEL MED MØTRIK, SPENDESKIVE, STØBT, TIL STÅLSØJLE
- (NL) VERSTELBARE SCHARNIER MET MOER, SLUITRING, GELAST, VOOR STALEN KOLOM
- (N) JUSTERBART HÆNGSEL MED MUTTER, SKIVE, SVEISET, FOR STÅLSØYLE
- (S) JUSTERBART GÅNGJÄRN MED MUTTER, BRICKA, SVETSAT, FÖR STÅLSSTOLPE
- (FIN) SÄÄDETTÄVÄ SARANA MUTTERILLA, ALUSLAATTA, HITSATTU, TERÄSPYLVÄÄSEEN
- (PL) ZAWIAS REGULOWANY Z NAKRĘTKĄ, PODKLADKA, SPAWANY, DO SŁUPKÓW STALOWYCH
- (SK) PÁNT REGULOVATEĽNÝ S MATICOU A PODLOŽKOU PRE KOVOVÉ STĽPY
- (EE) REGULEERITAV LIIGEND MUTRIGA, SEIB, KEEVITATUD, TERASSAMBA JAOKS
- (LT) REGULIUOJAMAS LANKSTAS SU VERŽLE IR POVERŽLE, SUVIRINTAS, PLIENINIAM STULPUI
- (LV) REGULĒJAMA VIRA AR UZGRIEZNI UN PAPLĀKSNĪ, METINĀTA, TĒRAUDA STABAM

- (CZ) PANT REGULOVATEĽNÝ S MATKOU A PODLOŽKOU PRO KOVOVÉ SLOUPY
- (RO) BALAMA REGLABILĂ CU PIULIȚĂ, ȘAIBĂ, SUDATĂ, PENTRU COLOANA DE OȚEL
- (HR) PRILAGODLJIVI ZGLOB S MATICOM I PODLOŠKOM, UGRADNJA ZAVARIVANJEM, ZA ČELIČNE STUPOVE
- (RUS) РЕГУЛИРУЮЩАЯСЯ ПЕТЛЯ С ГАЙКОЙ И ШАЙБЫ ДЛЯ МЕТАЛЛИЧЕСКИХ СТОЛБОВ
- (SLO) NASTAVLJIVI TEČAJ Z MATICO, PODLOŽKO, PRIVARJEN, ZA JEKLENI STEBRICEK
- (TR) SOMUNLU AYARLANABİLİR MENTEŞE, CONTA, KAYNAKLANMIŞ, ÇELİK SÜTUN İÇİN
- (AR) مفصل قابل للتعديل مع الصمولة ملحومة مع طاقون للعمود الفولاذي
- (CHN) 铆柱焊接式带螺母垫圈可调铰链
- (MAL) ENGSEL BOLEH LARAS DENGAN NAT, SESENDAL, BERKIMPAL, UNTUK TIANG KELULU
- (H) ÁLLÍTHATÓ ZSANÉR ANYÁVAL, ALÁTÉTTTEL, HEGESZTETT, ACÉL OSZLOPHOZ
- (IL) מנעול עם פיהוק פלדה
- (BG) РЕГУЛИРУЕМА ПАНТА С ГАЙКА, ШАЙБА, ЗА СТОМАНЕНИ КОЛОНИ
- (KO) 너트 및 와셔가 있는 조절식 경첩, 용접식, 강철 기둥용
- (SRB) PODESIVA ŠARKA BEZ MATICE, SA PODLOŠKOM, UGRADNJA ZAVARIVANJEM, ZA ČELIČNE STUBOVE

Art.	M	A min./max.	L	B	C	D1	D2	E	F	S	CAPACITY	1pc	📦		CODE
		mm			Ø			mm			1 pair/kg	kg	pcs	kg	
HN 18	M18	59 - 84	84	39	30	51	14	25	18	6	90	0,43	20	8,6	1700096
HN 20	M20	59 - 91	91	39	30	51	14	25	18	6	145	0,48	20	9,6	1700097
HN 24	M24	74 - 106	106	48	36	63	16	30	22	6	220	0,78	10	7,8	1700098