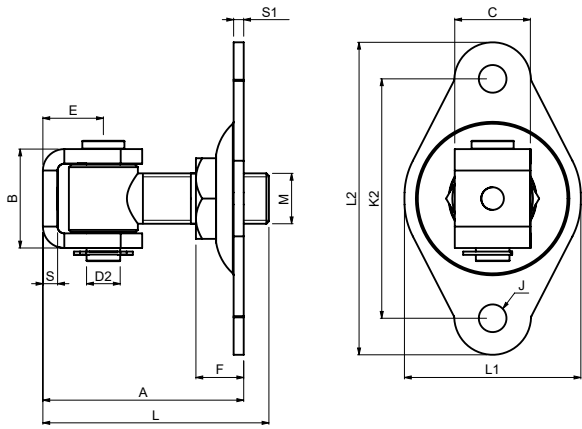
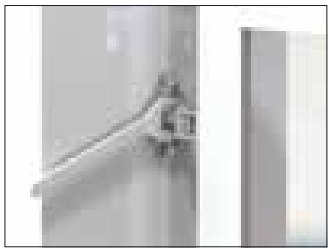


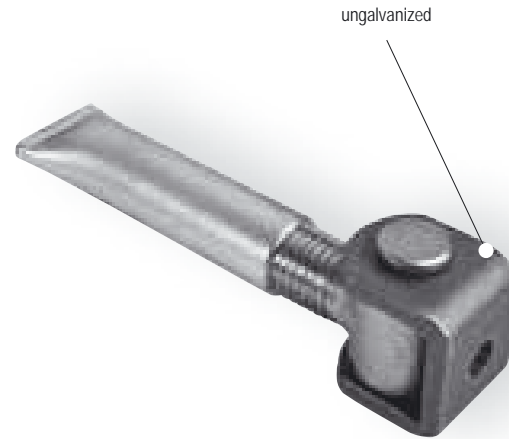
ungalvanized



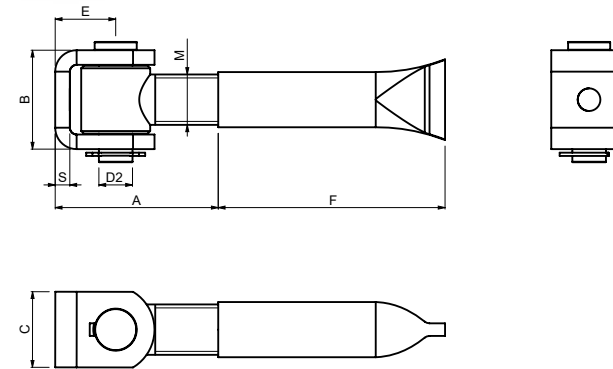
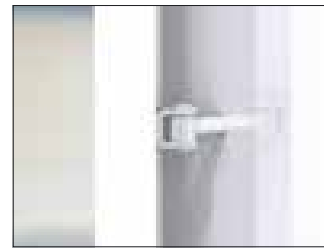
- (GB) ADJUSTABLE HINGE WITH PLATE, FIXED
- (D) TORBAND REGULIERBAR MIT PLATTE FÜR BETONSTEHER
- (F) GOND RÉGLABLE AVEC PLATINE, FIXÉ
- (E) BISAGRA AJUSTABLE CON PLATO, FIJA
- (P) DOBRADIČA AJUSTÁVEL COM PLACA, FIXA
- (I) CERNIERA REGOLABILE CON PIASTRA, FISSA
- (DK) INDSTILLELIGT HÆNGSEL MED PLADE, FAST
- (NL) VERSTELBARE SCHARNIER MET PLAAT, VASTGESCHROEFD
- (N) JUSTERBART HÆNGSEL MED PLATE, FAST
- (S) JUSTERBART GÅNGJÄRN MED PLATTA, FAST
- (FIN) SÄÄDETTÄVÄ SARANA LEVYLLÄ, PYSYVÄ
- (PL) ZAWIAS REGULOWANY Z PŁYTKĄ, PRZYKRĘCANY
- (SK) PÁNT REGULOVATEĽNÝ S PĽATŇOU PRE MUROVANÉ A KOVOVÉ STĽPY
- (EE) REGULEERITAV LIIGEND PLAADIGA, FIKSEERITUD
- (LT) REGULIUOJAMAS LANKSTAS SU PLOKŠTELE, FIKSUOTAS
- (LV) REGULĒJAMA VIRĀ AR PLĀKSNĪ, FIKSĒTA

- (CZ) PANT REGULOVATEĽNÝ S PLOTNOU PRO ZDĚNÉ A KOVOVÉ SLOUPY
- (RO) BALAMA REGLABILĂ CU PLACĂ, FIXĂ
- (HR) PRILAGODLJIVI ZGLOB S PLOČOM, UGRADNJA ZAVRTNJIMA
- (RUS) РЕГУЛИРУЮЩАЯСЯ ПЕТЛЯ С ПЛАСТИНОЙ ДЛЯ БЕТОННЫХ И МЕТАЛЛИЧЕСКИХ СТОЛБОВ
- (SLO) NASTAVLJIVI TEČAJ S PLOŠČO, FIKSNI
- (TR) PLAKALI AYARLANABİLİR MENTEŞE, SABİT
- (AR) مفصل قابل التعديل مع اللوحة ثابت
- (CHN) 帶較鏈板的固定式可調較鏈
- (MAL) ENGSEL BOLEH LARAS DENGAN PLAT, TETAP
- (H) ÁLLÍTHATÓ ZSANÉR LEMEZZEL, RÖGZÍTETT
- (IL) ציר מתכוון עם פלטת, הותקנה בטון
- (BG) РЕГУЛИРУЕМА ПАНТА С ПЛАНКА, ФИКСИРАНА
- (KO) 조절식 경첩 및 플레이트, 고정식
- (SRB) PODESIVA ŠARKA SA PLOČOM, UGRADNJA ZAVRTNJIMA

Art.	M	L1	L2	A min./max.		L	B	C	D2	E	F	J	K2	S	S1	CAPACITY	1pc	1pc		CODE
				mm	mm													kg	pcs	
HP 18 O	M18	69	124	59 - 84	84	39	30	14	25	18	11	95	6	4	90	0,55	20	11	1700100	
HP 20 SO	M20	69	124	59 - 91	91	39	30	14	25	18	11	95	6	4	145	0,58	10	5,8	1700223	



ungalvanized



- (GB) ADJUSTABLE HINGE FOR MASONARY
- (D) TORBAND REGULIERBAR MIT GEWINDEHÜLSE
- (F) GOND RÉGLABLE POUR MAÇONNERIE
- (E) BISAGRA AJUSTABLE PARA ALBAÑILERÍA
- (P) DOBRADIČA AJUSTÁVEL PARA ALVENARIA
- (I) CERNIERA REGOLABILE PER MURATURA
- (DK) INDSTILLELIGT HÆNGSEL TIL MURVÆRK
- (NL) VERSTELBARE SCHARNIER VOOR METSELWERK
- (N) JUSTERBART HÆNGSEL FOR MURVERK
- (S) JUSTERBART GÅNGJÄRN FÖR MURNING
- (FIN) SÄÄDETTÄVÄ SARANA MUURAUKSEEN
- (PL) ZAWIAS REGULOWANY DO WMUROWANIA
- (SK) PÁNT REGULOVATEĽNÝ SO ZÁVITOVOU VLOŽKOU PRE MUROVANÉ STĽPY
- (EE) REGULEERITAV LIIGEND MÜÜRITISE JAOKS
- (LT) REGULIUOJAMAS LANKSTAS MŪRIUI
- (LV) REGULĒJAMA VIRĀ MŪRĒJUMIEM

- (CZ) PANT REGULOVATEĽNÝ SE ZÁVITOVOU VLOŽKOU PRO ZDĚNÉ SLOUPY
- (RO) BALAMA REGLABILĂ PENTRU ZIDĂRIE
- (HR) PRILAGODLJIVI ZGLOB S KLINOM ZA ZID
- (RUS) РЕГУЛИРУЮЩАЯСЯ ПЕТЛЯ С ВКЛАДЫШЕМ С РЕЗЬБОЙ ДЛЯ БЕТОННЫХ СТОЛБОВ
- (SLO) NASTAVLJIVI TEČAJ, ZIDNI
- (TR) KAGIR YAPILAR İÇİN AYARLANABİLİR MENTEŞE
- (AR) مفصل قابل للتعديل خاص بالبناء
- (CHN) 砌體可調較鏈
- (MAL) ENGSEL BOLEH LARAS UNTUK BATU-BATA
- (H) ÁLLÍTHATÓ ZSANÉR TÉGLAFALBA
- (IL) ציר מתכוון עם שריון לייצוק בטון
- (BG) РЕГУЛИРУЕМА ПАНТА С ВТУЛКА С РЕЗБА
- (KO) 석조물 조절식 경첩
- (SRB) PODESIVA ŠARKA SA KLINOM ZA ZID

Art.	M	A min./max.		B	C	D2	E	F	S	CAPACITY	1pc	1pc		CODE
		mm	mm									kg	pcs	
HW 18	M18	43 - 70	39	30	14	25	75	6	90	0,42	20	8,4	1700103	
HW 20	M20	43 - 74	39	30	14	25	90	6	145	0,44	20	8,8	1700104	
HW 24	M24	52 - 84	48	36	16	30	100	6	220	0,74	10	7,4	1700105	