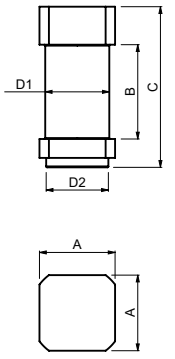
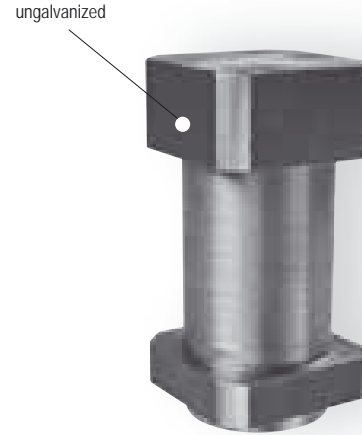


- (GB) ADJUSTABLE „C” CLAMP HINGE WITH PLATE, FIXED
- (D) EINSTELLBARES „C”-KLEMSCHARNIER MIT PLATTE, FEST
- (F) CHARNIÈRE DE SERRAGE RÉGLABLE EN „C” AVEC PLAQUE, FIXE
- (E) ARTICULACIÓN CON SUJECCIÓN EN “C” AJUSTABLE CON PLACA, FIJADA
- (P) DOBRADIÇA AJUSTÁVEL DA BRAÇADEIRA „C” COM PLACA, FIXA
- (I) CERNIERA REGOLABILE CON COLLARE A „C” CON PIASTRA, FISSA
- (DK) INDSTILLELIGT “C” KLAMPEHÆNGSEL MED PLADE, FASTGJORT
- (NL) VERSTELBARE “C” KLEMSCHARNIER MET PLAAT, VASTGESCHROEFD
- (N) JUSTERBAR „C” KLEMEHENGSEL MED PLATE, FAST
- (S) JUSTERBART KLÄMGÅNGJÄRN „C” MED PLATTA, FAST
- (FIN) SÄÄDETTÄVÄ “C”-KIINNITTIMEN SARANA LEVYLLÄ, PYSYVÄ
- (PL) REGULOWANY ZAWIAS Z OBEJMA „C” Z PŁYTKĄ, MOCOWANY
- (SK) NASTAVITELNÝ KLBOVÝ ZÁVES V TVARE „C” S DOSKOU, PEVNÝ
- (EE) REGULEERITAV “C”-KLAMBRI LIIGENDI PLAADIGA, FIKSEERITUD
- (LT) REGULIUOJAMAS „C” FORMOS LANKSTAS SU SPAUSTUVU IR PLOKŠTELE, FIKSUOTAS
- (LV) REGULĒJAMA “C” VEIDA SKAVAS VIRA AR PLĀKSNĪ, FIKSĒTA

- (CZ) PANT REGULOVATELNÝ OSOVÝ S TRĚNEMEM, PLOTNOU PRO ZDĚNÉ A KOVOVÉ SLOUPY
- (RO) BALAMA REGLABILĂ DE PRINDERE ÎN FORMĂ DE „C” CU PLACĂ, FIXĂ
- (HR) PRILAGODLJIVA “C” STEZNA ŠARKA S PLOČOM, FIKSIRANI
- (RUS) РЕГУЛИРУЕМАЯ ОСЕВАЯ ПЕТЛЯ «С» СО СКОБОЙ И ПЛАСТИНОЙ, ПРИКРУЧИВАНИЕ ВИНТАМИ
- (SLO) NASTAVLJIVI TEČAJ S “C” SPONO S PLOŠČO, FIKSNI
- (TR) PLAKAYLA AYARLANABİLİR „C” KELEPÇELİ MENTEŞE, SABİT
- (AR) مفصلة مضابك على شكل حرف “C” مع اللوحة، ثابتة
- (CHN) 可调节C型夹持铰链，固定式
- (MAL) ENGSEL CENGKAM “C” BOLEH LARAS DENGAN PLAT, TERIKAT
- (H) ÁLLÍTHATÓ C-BEFOGÁSÚ ZSANÉR LEMEZSEL, RÖGZÍTETT
- (IL) ציר מתכוונן עם סגר צורת C ופלטת, קבוע
- (BG) РЕГУЛИРУЕМА ПАНТА С “C”-ОБРАЗНА СКОБА С ПЛАНКА, ФИКСИРАНА
- (KO) 조절식 “C”자형 클램프 경첩 및 플레이트, 고정식
- (SRB) PODESIVA ŠARKA „C” OBUJIMICE SA PLOČOM, UGRADNJA ZAVRTNJIMA

Art.	M1	L1	L2	A min./max.	L	C	D2	E	F	J	M2	K1	K2	S	S1	CAPACITY	1pc		CODE	
				mm			∅	mm		∅		mm				1 pair/kg	kg	pcs	kg	
HP 40 S	M24	120	120	71 - 99	121	40	35	48	22	11	M12	90	90	6	5	250	1,33	10	13,3	1700245



- (GB) GATE JOINT FOR „C” CLAMP TYPE HINGES
- (D) BOLZEN FÜR TORBAND
- (F) AXE DE PORTE POUR GONDS À COLLIER
- (E) JUNTA DE PUERTA PARA BISAGRAS DE TIPO SUJECCIÓN “C”
- (P) JUNTA DE PORTÃO PARA DOBRADIÇAS COM GRAMPO EM “C”
- (I) GIUNTO PER CANCELLO PER CERNIERE DEL TIPO CON COLLARE A “C”
- (DK) PORTSAMLING TIL “C” KLAMPE TYPE HÆNGSLER
- (NL) HEK VERBINDINGSSTUK VOOR “C” KLEM TYPE SCHARNIEREN
- (N) PORT SKJØTEPUNKT FOR „C”-FJÆRHENGLER
- (S) GRINDLED FÖR “C” KLÄMGÅNGJÄRN
- (FIN) PORTIN LIITOS “C” -SARANOIHIN
- (PL) ŁĄCZNIK BRAMY DO ZAWIASÓW Z OBEJMA „C”
- (SK) ČAP OSOVÝ PRE PÁNT
- (EE) VÄRAVAÜHENDUS “C” KLAMBRI-TÜÜPI LIIGENDITE JAOKS
- (LT) VARTUJ JUNGTIS „C” FORMOS LANKSTAMS SU SPAUSTUVU
- (LV) VĀRTU SAVIENOJUMS “C” VEIDA SKAVAS VIRĀM

- (CZ) ČEP OSOVÝ PRO PANT
- (RO) ÎMBINARE POARTĂ PENTRU BALAMALELE DE TIP CLEMĂ „C”
- (HR) SPOJNICA VRATA ZA ZGLOB „C” OBUJMICE
- (RUS) ОСЕВАЯ ВТУЛКА ДЛЯ ОСЕВОЙ ПЕТЛИ
- (SLO) SORNİK ZA TEČAJE S “C” SPONO
- (TR) “C” KELEPÇE TİPİ MENTEŞELER İÇİN BAHÇE KAPISI BAĞLANTI PARÇASI
- (AR) “C” وصلة البوابية الخاصة بالمغاسل من النوع المزام
- (CHN) “C”型夹铰链门接合
- (MAL) SAMBUNGAN PINTU PAGAR UNTUK ENGSEL JENIS PENGAPIT “C”
- (H) KAPURÖGZÍTŐ-ELEM C-BEFOGÁSÚ ZSANÉROKHOZ
- (IL) בוקסה לציר מתכוונן עם חבק
- (BG) БОЛТ ЗА ПАНТА 3A “C”-ОБРАЗНА СКОБА
- (KO) “C”자형 클램프 경첩용 게이트 조인트
- (SRB) SPOJNICA VRATA ZA ŠARKU „C” OBUJIMICE

Art.	A	B	C	D1	D2	1pc		CODE	
		mm			∅	kg	pcs	kg	
HP 40	40	45	80	34	33	0,71	10	7,1	1700109