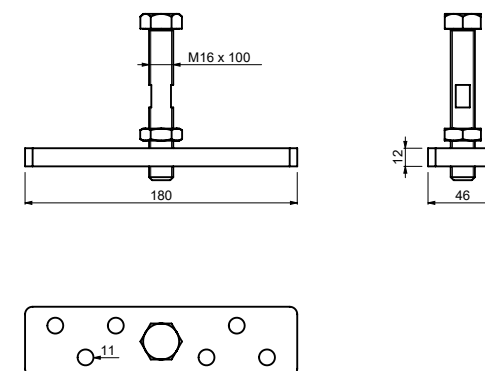


- (GB) EMBEDDED HANDLE
- (D) MUSCHELGRIF
- (F) POIGNÉE INTÉGRÉE
- (E) ASA INTEGRADA
- (P) MAÇANETA EMBUTIDA
- (I) MANIGLIA AD INCASSO
- (DK) INDSTØBT HÅNDTAG
- (NL) HANDVAT
- (N) INNEBYGD HÅNDTAK
- (S) INBYGGT HANDTAG
- (FIN) KOTILOITU KAHVA
- (PL) UCHWYT WPUSZCZANY
- (SK) MADLO ZAPUSTENÉ
- (EE) SISSESRUTUD KÄEPIDE
- (LT) ĮLEISTOJI RANKENA
- (LV) IESTRĀDĀTS ROKTURIS

- (CZ) MADLO ZAPUŠTĚNÉ
- (RO) MĂNER ÎNCASTRAT
- (HR) UPUŠTENI RUKOHVAT
- (RUS) РУЧКА УТОПЛЕННАЯ
- (SLO) UTOPNI ROČAJ
- (TR) GÖMÜLÜ KOL
- (AR) مقبض مدمج
- (CHN) 嵌入式把手
- (MAL) PEMEGANG TERBENAM
- (H) SÜLLYESZETT FOGANTYÚ
- (IL) ידית שקועה לדלת הזזה
- (BG) ДРЪЖКА ЗА ВКОПАН МОНТАЖ
- (KO) 내장식 손잡이
- (SRB) UPUŠTENA TUČKA

Art.	1pc				CODE
	kg	pcs	kg		
MS 40	0,17	20	3,4		1700145



- (GB) UPPER ADJUSTABLE BRACKET SUPPORT FOR SLIDING DOOR
- (D) OBERE EINSTELLBARE HALTERUNGSSTÜTZE FÜR SCHIEBETÜR
- (F) SUPPORT SUPÉRIEUR RÉGLABLE POUR PORTAIL COULISSANT
- (E) SOPORTE AJUSTABLE SUPERIOR PARA PUERTA DESLIZANTE
- (P) SUPORTE DE SUPORTE AJUSTÁVEL SUPERIOR PARA PORTÃO DESLIZANTE
- (I) SOSTEGNO STAFFA SUPERIORE REGOLABILE PER PORTA SCORREVOLE
- (DK) ØVERSTE INDSTILLELIGE BESLAGSTØTTE TIL SKYDEDØR
- (NL) BOVENSTE VERSTELBARE BEVESTIGINGSBEUGELSTEUN VOOR SCHUIVENDE DEUR
- (N) ØVRE JUSTERBARE BRACKETSTØTTE FOR SKYVEDØR
- (S) ØVRE JUSTERBART KONSOLSTÖD FÖR SKJUTDÖRR
- (FIN) SÄÄDETTÄVÄ KANNATTIMEN YLÄTUKI LIUKUOVEEN
- (PL) GÓRNY REGULOWANY WSPORNIK DO DRZWI PRZESUWNYCH
- (SK) HORNÁ NASTAVITELNÁ KONZOLA PRE POSUVNÉ DVERE
- (EE) ÜLEMINE REGULEERITAV KLAMBRITUGI LIUGUKSE JAOKS
- (LT) VIRŠUTINĖ REGULIUJAMA LAIKIKLIO ATRAMA STUMDOMOSIOMS DURIMS
- (LV) REGULĒJAMS AUGŠĒJĀIS BALSTA KRONŠTEINS BĪDĀMAJĀM DURVĪM

- (CZ) DRŽÁK PRO POSUVNÉ VRATA
- (RO) SUPORT SUPERIOR REGLABIL ÎN CONSOLĂ PENTRU UȘI CULISANTE
- (HR) GORNJI PRILAGODLJIVI POTPORANJ NOSAČA ZA KLIZNA VRATA
- (RUS) ВЕРХНИЙ РЕГУЛИРУЕМЫЙ ОПОРНЫЙ КРОНШТЕЙН ДЛЯ РАМЫ ПАЗДВИЖНЫХ ДВЕРЕЙ
- (SLO) ZGORNJI NASTAVLJIVI PODPORNİ NOSILEC ZA DRSNĀ VRATA
- (TR) SÜRGÜLÜ KAPI İÇİN ÜST AYARLANABİLİR BRAKET DESTEĞİ
- (AR) سندة دعامة علوية قابلة للضبط للباب المنزلقي
- (CHN) 滑门可调节上部托臂托座
- (MAL) BANTUAN PENDAKAP BOLEH LARAS ATAS UNTUK PINTU GELONGSOR
- (H) FELSŐ ÁLLÍTHATÓ BEFOGÓELEM TOLÓAJTÓHOZ
- (IL) פחית תמיכה עליונה מתכווננת לדלתות הזזה
- (BG) ГОРНА РЕГУЛИРУЕМА ПОДДЪРЖАЩА СКОБА ЗА ПЛЪЗГАЩА ВРАТА
- (KO) 슬라이딩 도어용 상단 조절식 브래킷 지지대
- (SRB) GORNJI PODESIVI KONZOLNI NOSAČ ZA KLIZNA VRATA

Art.	1pc				CODE
	kg	pcs	kg		
GD 180	0,87	4	3,48		1700313