
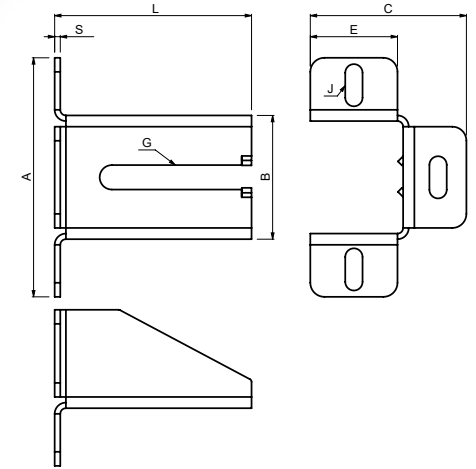
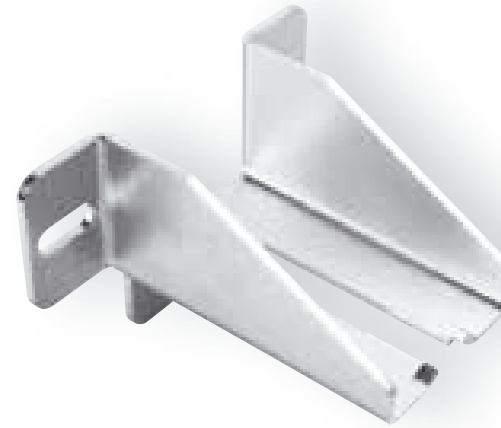


- (GB) ADJUSTABLE GUIDE SUPPORT
- (D) HALTERUNG FÜR „C“ PROFIL, REGULIERBAR
- (F) SUPPORT DE GUIDE RÉGLABLE
- (E) SOPORTE DE GUÍA AJUSTABLE
- (P) SUPORTE GUIA AJUSTÁVEL
- (I) SOSTEGNO PER GUIDA REGOLABILE
- (DK) INDSTILLELIG VANGEUNDERSTØTNING
- (NL) VERSTELBARE GELEIDERSTEUN
- (N) JUSTERBAR STØTTE TIL STYRESKINNE
- (S) JUSTERBART GEJDSTÖD
- (FIN) SÄÄDETTÄVÄ OHJAINUKI
- (PL) REGULOWANY UCHWYT SZYNY
- (SK) DRŽIAK NOSNÉHO „C“ PROFILU HORNÝ, REGULOVATELNÝ
- (EE) REGULEERITAV JUHTTUGI
- (LT) REGULIUOJAMA KREIPTUVO ATRAMA
- (LV) REGULĒJAMS VADOTNES BALSTS


- (CZ) DRŽÁK ŠÍNY „C“ PROFILU HORNÍ, REGULOVATELNÝ
- (RO) SUPORT GHIDAJ REGLABIL
- (HR) PRILAGODLJIV DRŽAČ VODILICE
- (RUS) КРОНШТЕЙН ДЛЯ НАПРАВЛЯЮЩЕГО РЕЛЬСА «С» ВЕРХНИЙ, РЕГУЛИРУЮЩИЙСЯ
- (SLO) NASTAVLJIVI PODPORNİK VODILA
- (TR) AYARLANABİLİR KIZAK DESTEĞİ
- (AR) الدعامة الدليلية القابلة للتعديل
- (CHN) 可调导轨支座
- (MAL) SOKONGAN PANDU BOLEH LARAS
- (H) ÁLLÍTHATÓ VEZETŐSÍN-RÖGZÍTÉS
- (IL) מתקן קיר לתוספת מסילה כבדה
- (BG) РЕГУЛИРУЕМ ДЪРЖАЧ НА РЕЛСА
- (KO) 조절식 가이드 지지대
- (SRB) PODESIVI DRŽAČ VODICE

Art.	GUIDE	1pc			CODE
			kg	pcs	
DC 70	STAGE SZ	1,19	8	9,52	1700146



- (GB) ADJUSTABLE BRACKET FOR GUIDE SUPPORT
- (D) KONSOLE FÜR SCHIENENHALTERUNG
- (F) ÉTRIER RÉGLABLE POUR SUPPORT DE GUIDE
- (E) BASE AJUSTABLE PARA SOPORTE DE GUÍA
- (P) SUPORTE AJUSTÁVEL PARA SUPORTE GUIA
- (I) STAFFA REGOLABILE PER SOSTEGNO DELLA GUIDA
- (DK) INDSTILLELIGT BESLAG TIL VANGEUNDERSTØTNING
- (NL) VERSTELBARE BEUGEL VOOR GELEIDERSTEUN
- (N) JUSTERBAR BRAKETT FOR STYRESKINNE
- (S) JUSTERBAR KONSOL FÖR GEJDSTÖD
- (FIN) SÄÄDETTÄVÄ KANNATIN OHJAINUKKEEN
- (PL) REGULOWANY WSPORNİK DO UCHWYTU SZYNY
- (SK) KONZOLA PRE DRŽIAK NOSNÝCH „C“ PROFILOV
- (EE) REGULEERITAV KLAMBER JUHTTUE JAOKS
- (LT) REGULIUOJAMA KREIPTUVO ATRAMOS GEMBĖ
- (LV) REGULĒJAMS KRONŠTEINS VADOTNES BALSTAM

- (CZ) KONZOLA PRO DRŽÁK ŠÍNY „C“ PROFIL
- (RO) CONSOLĂ REGLABILĂ DE SUPORT PENTRU GHIDAJ
- (HR) PRILAGODLJIVA KONZOLA ZA DRŽAČ VODILICE
- (RUS) КРЕПЕЖНАЯ КОНСОЛЬ КРОНШТЕЙНА ДЛЯ НАПРАВЛЯЮЩЕГО РЕЛЬСА «С»
- (SLO) NASTAVLJIVI OPORNIK ZA PODPORNİK VODILA
- (TR) KIZAK DESTEĞİ İÇİN AYARLANABİLİR DİRSEK
- (AR) سداة قابلة للتعديل خاصة بالدعامة الدليلية
- (CHN) 导轨支轮可调壁式支座
- (MAL) PENDAKAP BOLEH LARAS UNTUK SOKONGAN PANDU
- (H) ÁLLÍTHATÓ KERET A VEZETŐSÍN RÖGZÍTÉSÉHEZ
- (IL) מתקן קיר לתוספת מסילה כבדה
- (BG) РЕГУЛИРУЕМА СКОБА ЗА ДЪРЖАЧ НА РЕЛСА
- (KO) 가이드 지지대용 조절식 브래킷
- (SRB) PODESIVA KONZOLA ZA DRŽAČ VODICE

Art.	L	A	B	C	E	G	J	S	SUPPORT	1pc				CODE
											kg	pcs	kg	
mm														
KHL 140	140	172	88	112	62	17x105	12x30	4	DC 70	0,94	8	7,52	1700147	
KHL 180	180	172	88	112	62	17x142	12x30	4	DC 70	1,05	6	6,3	1700164	