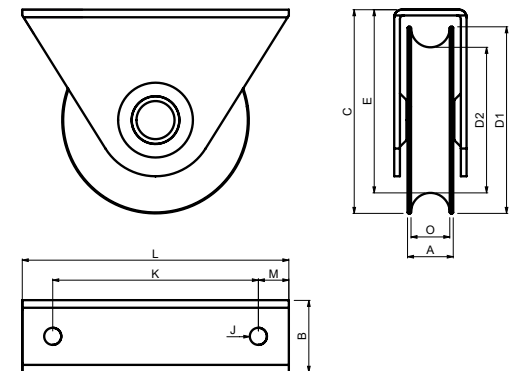
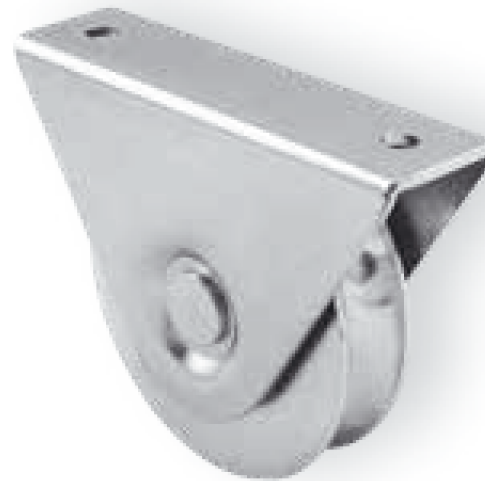


- (GB) „O” GROOVED WHEEL SINGLE BEARING, EXTERNAL SUPPORT
- (D) LAUFROLLE FÜR „O” PROFIL MIT STÜTZE UND LAGER
- (F) ROUE À GORGE EN «O» ET UN ROULEMENT, SUPPORT EXTERNE
- (E) RODAMIENTO EXCLUSIVO CON RUEDA ROSCADA EN „O”, SOPORTE EXTERNO
- (P) ROLAMENTO ÚNICO DE ROLDANA SULCADA EM „O”, SUPORTE EXTERNO
- (I) RUOTA MONOCUSCINETTO CON SCANALATURA A „O”, SOSTEGNO ESTERNO
- (DK) „O” HJUL MED RILLER ENKELT LEJE, UDVENDIGT BESLAG
- (NL) „O” WIEL ENKELE LAGER, EXTERNE STEUN
- (N) „O”-RILLEDE HJUL MED ENKELTLAGER, UTVENDIG STØTTE
- (S) ENKELLAGRAT SPÅRHJUL MED „O” SPÅR, EXTERN STÖD
- (FIN) „O”-URAINEN PYÖRÄ YKSITTÄISELLÄ LAAKERILLA, ULKOINEN TUKI
- (PL) ROLKA O PROFILU „O” Z POJĘDNYCZYM ŁOŻYSKIEM, PODPARCIE ZEWNĘTRZNE
- (SK) KLDKA SPODNÁ POJAZDOVÁ „O” PROFIL S VONKAJŠOU PODPEROU, JEDNOLOŽISKOVÁ
- (EE) „O” SOONILISE RATTA ÜKSIKLAAGER, VÄLISTUGI
- (LT) VIENGUBAS RATO GUOLIS SU „O” FORMOS GROIVELIAIS, IŠORINĖ ATRAMA
- (LV) „O” VEIDA PROFILA VELTNĀ VIENRINDAS GULTNIS, ĀRĒJAIS BALSTS

- (CZ) KLDKA SPODNÍ POJEZDOVÁ „O” PROFIL S VNĚJŠÍ PODPĚROU, JEDNOLOŽISKOVÁ
- (RO) ROATĂ FORMĂ „O” CU UN SINGUR LAGĂR, SUPORT EXTERN
- (HR) KOTAČ S „O” UTOROM I JEDNIM LEŽAJEM, VANJSKI DRŽAČ
- (RUS) РОЛИК НИЖНИЙ, ПРОФИЛЬ «О», С ВНЕШНИМ КРОНШТЕЙНОМ, ОДНОПОДШИПНИКОВЫЙ
- (SLO) TEKALNO KOLO Z „O” UTOROM Z ENIM LEŽAJEM, ZUNANJI PODPORNİK
- (TR) „O” ÖLÜKLU TEKERLEK, TEK RULMANLI, HARİCİ DESTEK
- (AR) محمل مزود بحجلة منحنية على شكل حرف „O” دعة خارجة
- (CHN) „O”型槽轮单轴承, 外支架
- (MAL) BEARING TUNGGAL RODA BERALUR „O”, SOKONGAN LUARAN
- (H) O-HORNYS GÖRGÖ EGY CSAPÁGGYAL, KÜLSŐ MEGTÁMASZTÁSSAL
- (IL) בית סגור, מוטב U גלגל
- (BG) РОЛКА С ЕДИНИЧЕН ЛАГЕР ЗА „O”-ОБРАЗЕН ПРОФИЛ, ВЪНШНА ПОДПОРА
- (KO) „O”자형 홈이 있는 휠 싱글 베어링, 외부 지지대
- (SRB) TOČKIC SA „O” ŽLEBOM I JEDNIM LEŽAJEM, SPOLJAŠNJI DRŽAČ

Art.	D1	D2	A	B	C	E	J	K	L	M	O	BEARING	capacity / pc	1pc		CODE	
	mm						Ø	mm				Ø	kg	kg	pcs	kg	
WTO 625	58	40	24	36	65	55	8	65	80	8	21	single	100	0,47	12	5,64	1700033
WTO 825	78	60	24	36	83	73	9	90	120	15	21	single	150	0,86	10	8,6	1700034



- (GB) „O” GROOVED WHEEL DOUBLE BEARING, EXTERNAL SUPPORT
- (D) „O”-NUT-RAD, DOPPELLAGER, EXTERNE STÜTZE
- (F) ROUE RAINURÉE EN „O” DOUBLE ROULEMENT, SUPPORT EXTERNE
- (E) RODAMIENTO DOBLE DE RUEDA RANURADA „O”, SOPORTE EXTERNO
- (P) ROLAMENTO DUPLO DE RODA RANHURADA „O”, SUPORTE EXTERNO
- (I) RUOTA A DOPPIO CUSCINETTO CON SCANALATURA A „O”, SOSTEGNO ESTERNO
- (DK) DOBBELT LEJE MED „O”-RILLET HJUL, EKSTERN STØTTE
- (NL) „O” WIEL DUBBELE LAGER, EXTERNE STEUN
- (N) „O” -SPOR HJUL DOBBELTLAGER, EKSTERN STØTTE
- (S) DUBBELLAGRAT SPÅRHJUL „O”, EXTERN STÖD
- (FIN) „O”-URAINEN PYÖRÄN KAKSOISLAAKERI, ULKOINEN TUKI
- (PL) ROLKA O PROFILU „O” Z PODWÓJNYM ŁOŻYSKIEM, PODPARCIE ZEWNĘTRZNE
- (SK) „DVOJITÉ LOŽISKO S KOLESOM S DRÁŽKOU V TVARE „O”, VONKAJŠIA PODPORA
- (EE) „O” SOONILISE RATTA TOPELTLAAGER, VÄLISTUGI
- (LT) DVIGUBAS RATO GUOLIS SU „O” FORMOS GROIVELIAIS, IŠORINĖ ATRAMA
- (LV) „O” VEIDA PROFILA VELTNĀ DIVRINDU GULTNIS, ĀRĒJAIS BALSTS

- (CZ) KLDKA SPODNÍ POJEZDOVÁ „O” PROFIL S VNĚJŠÍ PODPĚROU, DVOULOŽISKOVÁ
- (RO) RULMENȚI DUBLI CU ROTI DINȚATE ÎN FORMĂ DE „O”, SUPORT EXTERN
- (HR) „O” ŽLJEBNI DVOSTRUKI LEŽAJ KOTAČA, VANJSKI POTPORANJ
- (RUS) РОЛИК НИЖНИЙ, ПРОФИЛЬ «О», ДВУХПОДШИПНИКОВЫЙ, ВНЕШНЯЯ ОПОРА
- (SLO) TEKALNO KOLO Z „O” UTOROM Z DVEMA LEŽAJEMA, ZUNANJI PODPORNİK
- (TR) „O” YIVLİ TEKERLEKLİ ÇİFT YATAK, DIŞ DESTEK
- (AR) محمل مزود بحجلة منحنية على شكل حرف „O” دعة خارجة
- (CHN) O槽轮双轴承槽轮双轴承, 外部支架
- (MAL) BEARING BERGANDA DENGAN RODA BERALUR „O”, BANTUAN LUARAN
- (H) O-HORNYS GÖRGÖ KÉT CSAPÁGGYAL, KÜLSŐ MEGTÁMASZTÁSSAL
- (IL) גלגל מזודג בעجلة מנסה על שכל חרף „O” דעה חרונה
- (BG) РОЛКА С ДВОЕН ЛАГЕР ЗА „O”-ОБРАЗЕН ПРОФИЛ, ВЪНШНА ПОДПЪРЪЖКА
- (KO) „O”자형 홈이 있는 휠 더블 베어링, 외부 지지대
- (SRB) TOČKIC SA „O” ŽLEBOM I DVA LEŽAJA, SPOLJAŠNJI DRŽAČ

Art.	D1	D2	A	B	C	E	J	K	L	M	O	BEARING	capacity / pc	1pc		CODE	
	mm						Ø	mm				Ø	kg	kg	pcs	kg	
WTO 1024 B2	98	80	24	38	107	97	9	108	140	16	21	double	300	1,5	10	15	1700270