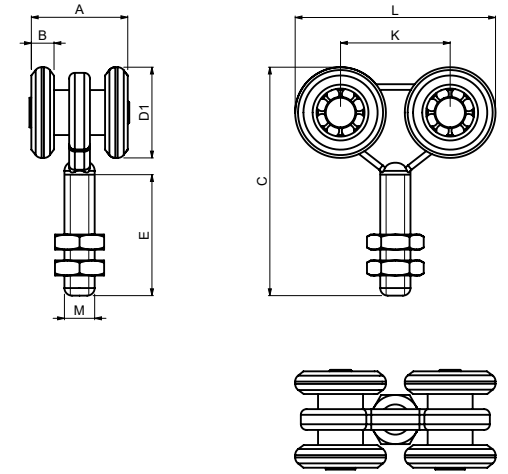


- (GB) TWO WHEELED OPEN BEARING CARRIAGE FOR SLIDING DOORS AND SHUTTERS
 (D) LAUFWAGEN MIT ZWEI LAUFRÄDERN FÜR FALT-UND SCHIEBETORE
 (F) CHARIOT DEUX ROUES À ROULEMENT OUVERT POUR PORTES COULISSANTES ET VOILETS
 (E) CARRIL DE RODAMIENTO ABIERTO CON DOS RUEDAS PARA POSTIGOS Y PUERTAS CORREDERAS
 (P) CORREDIÇA DE ROLAMENTO ABERTO COM DUAS ROLDANAS PARA PORTAS E PERSIANAS DESLIZANTES
 (I) CARRELLO A CUSCINETTI APERTI, CON DUE RUOTE, PER PORTE E SERRANDE SCORREVOLI
 (DK) TOHJULET ÅBEN LEJESLÆDE TIL SKYDEDØRE OG LUKKERE
 (NL) DUBBEL WIELENBLOK MET OPEN LAGER VOOR SCHUIFDEUREN EN LUIKEN
 (N) TOHJULS ÅPENT GLIDELAGER FOR SKYVEDØRER OG -SKODDER
 (S) TVÅHJULAD ÖPPEN LAGRAD VAGN FÖR SKJUTBARA DÖRRAR OCH FÖNSTERLUCKOR
 (FIN) KAKSIPYÖRÄINEN AVOIMEN LAAKERIN ALUSTA LIUKUUVIIN JA -LUUKKUIHIN
 (PL) WÓZEK 2-ROLKOWY Z OTWARTYMI ŁOŻYSKAMI DO DRZWI PRZESUWNYCH I ŻALUZJI
 (SK) VOZÍK DVOUKOLESKOVÝ GULIČKOVÝ PRE POSUVNÉ ZÁVESNÉ DVERE, BRÁNY A SVETLOLAMY
 (EE) KAHERATALLINE AVATUD LAAGRI SUPORT LIUGUSTE JA -LUUKIDE JAOKS
 (LT) ATVIRAS GUOLIO VEŽIMĖLIS SU DVIEM RATUKAIS STUMDOMOSIOMS DURIMS IR LANGINEMS
 (LV) ATVERTS NESOŠAIS DIVU RUĻŅU BLOKS BĪDĀMĀJĀM DURVIM UN AIZBĪDĪNĒM

- (CZ) VOZÍK DVOUKOLEVÝ KULIČKOVÝ PRO POSUVNÉ ZAVĚŠENÉ DVEŘE, VRATA A SVĚTLOLAMY
 (RO) CĂRUȚIOR PE DOUĂ ROTI LAGĂR DESCHIS PENTRU UȘILE GLISANTE ȘI ÎNCHIZĂTOARE
 (HR) NOSAČ S DVA KOTAČA OTVORENIH LEŽAJA ZA KLIZNA VRATA I ŽALUZINE
 (RUS) ТЕЛЕЖКА ДВУХРОЛИКОВАЯ ШАРИКОВАЯ ДЛЯ РАЗДВИЖНЫХ ПОДВЕСНЫХ ДВЕРЕЙ, ВОРОТ И ЖАЛЮЗЕЙ
 (SLO) VOZIČEK Z DVEMA KOLESOMA Z ODPRTIM LEŽAJEM ZA DRSNĀ VRATA IN ŽALUZIJE
 (TR) SÜRGÜLÜ KAPILAR VE OPTÜRATÖRLER İÇİN İKİ TEKERLEKLİ AÇIK RULMANLI TAŞIYICI
 (AR) عربة ذات محامل مفتوحة مزودة بعجلتين للأبواب والرفات
 (CHN) 滑动门与百叶窗双轮开放轴承滑架
 (MAL) PENYORONG BEARING TERBUKA DUA RODA UNTUK PINTU DAN PENUTUP GELONGSOR
 (H) KÉTGYÖRGÖS CSAPÁGYÁS FUTÓKOCSI TOLÓAJTÓKHOZ ÉS ZSILÍPEKHEZ
 (IL) עגלה מותלה שני גלגלים מסיב פחמן
 (BG) КОЛИЧКА С ДВЕ РОЛКИ И ОТКРИТИ ЛАГЕРИ ЗА ПЛЪЗГАЩИ ВРАТИ И КАПАЦИ
 (KO) 슬라이딩 도어 및 셔터용 이중 휠 개방식 베어링 이송대
 (SRB) NOSAČ SA DVA TOČKIČKA OTVORENIH LEŽAJA ZA KLIZNA VRATA I ŽALUZINE KAPLJE



- (GB) FOUR WHEELED OPEN BEARING CARRIAGE FOR SLIDING DOORS AND SHUTTERS
 (D) LAUFWAGEN MIT VIER LAUFRÄDERN FÜR FALT-UND SCHIEBETORE
 (F) CHARIOT QUATRE ROUES À ROULEMENT OUVERT POUR PORTES COULISSANTES ET VOILETS
 (E) CARRIL DE RODAMIENTO ABIERTO CON CUATRO RUEDAS PARA POSTIGOS Y PUERTAS CORREDERAS
 (P) CORREDIÇA DE ROLAMENTO ABERTO COM QUATRO ROLDANAS PARA PORTAS E PERSIANAS DESLIZANTES
 (I) CARRELLO A CUSCINETTI APERTI, CON QUATTRO RUOTE, PER PORTE E SERRANDE SCORREVOLI
 (DK) FIREHJULET ÅBEN LEJESLÆDE TIL SKYDEDØRE OG LUKKERE
 (NL) VIERVOUDIG WIELENBLOK MET OPEN LAGER VOOR SCHUIFDEUREN EN LUIKEN
 (N) FIREHJULS ÅPENT GLIDELAGER FOR SKYVEDØRER OG -SKODDER
 (S) FYRHJULAD ÖPPEN LAGRAD VAGN FÖR SKJUTBARA DÖRRAR OCH FÖNSTERLUCKOR
 (FIN) NELIPYÖRÄINEN AVOIMEN LAAKERIN ALUSTA LIUKUUVIIN JA -LUUKKUIHIN
 (PL) WÓZEK 4-ROLKOWY Z OTWARTYMI ŁOŻYSKAMI DO DRZWI PRZESUWNYCH I ŻALUZJI
 (SK) VOZÍK ŠTVORKOLESKOVÝ GULIČKOVÝ PRE POSUVNÉ ZÁVESNÉ DVERE, BRÁNY A SVETLOLAMY
 (EE) NELJARATTALINE AVATUD LAAGRI SUPORT LIUGUSTE JA -LUUKIDE JAOKS
 (LT) ATVIRAS GUOLIO VEŽIMĖLIS SU KETURIAIS RATUKAIS STUMDOMOSIOMS DURIMS IR LANGINEMS
 (LV) ATVERTS NESOŠAIS ČETURU RUĻŅU BLOKS BĪDĀMĀJĀM DURVIM UN AIZBĪDĪNĒM

- (CZ) VOZÍK ČTYŘKOLEVÝ KULIČKOVÝ PRO POSUVNÉ ZAVĚŠENÉ DVEŘE, VRATA A SVĚTLOLAMY
 (RO) CĂRUȚIOR PE PATRU ROTI LAGĂR DESCHIS PENTRU UȘILE GLISANTE ȘI ÎNCHIZĂTOARE
 (HR) NOSAČ S ČETIRI KOTAČA OTVORENIH LEŽAJA ZA KLIZNA VRATA I ŽALUZINE
 (RUS) ТЕЛЕЖКА ЧЕТЫРЕХРОЛИКОВАЯ ШАРИКОВАЯ ДЛЯ РАЗДВИЖНЫХ ПОДВЕСНЫХ ДВЕРЕЙ, ВОРОТ И ЖАЛЮЗЕЙ
 (SLO) VOZIČEK S ŠTIRIMI KOLESI Z ODPRTIM LEŽAJEM ZA DRSNĀ VRATA IN ŽALUZIJE
 (TR) SÜRGÜLÜ KAPILAR VE OPTÜRATÖRLER İÇİN DÖRT TEKERLEKLİ AÇIK RULMANLI TAŞIYICI
 (AR) عربة ذات محامل مفتوحة مزودة بأربع عجلات للأبواب والرفات
 (CHN) 滑动门与百叶窗四轮开放轴承滑架
 (MAL) PENYORONG BEARING TERBUKA EMPAT RODA UNTUK PINTU DAN PENUTUP GELONGSOR
 (H) NÉGYGYÖRGÖS CSAPÁGYÁS FUTÓKOCSI TOLÓAJTÓKHOZ ÉS ZSILÍPEKHEZ
 (IL) עגלה מותלה ארבעה גלגלים מסיב פחמן
 (BG) КОЛИЧКА С ЧЕТИРИ РОЛКИ И ОТКРИТИ ЛАГЕРИ ЗА ПЛЪЗГАЩИ ВРАТИ И КАПАЦИ
 (KO) 슬라이딩 도어 및 셔터용 사중 휠 개방식 베어링 이송대
 (SRB) NOSAČ SA ČETIRI TOČKIČKA OTVORENIH LEŽAJA ZA KLIZNA VRATA I ŽALUZINE KAPLJE

Art.	D1	A	B	C	E	M	GUIDE	CAPACITY	1pc	1pc		CODE
	∅									mm		
2 SCF	24	25	6	71	36	M8	STRELA 33	45	0,07	50	3,5	1700116

Art.	D1	A	B	C	E	K	L	M	GUIDE	CAPACITY	1pc	1pc		CODE
	∅											mm		
4 SCF	24	25	6	61	31	30	54	M8	STRELA 33	80	0,13	20	2,6	1700119