

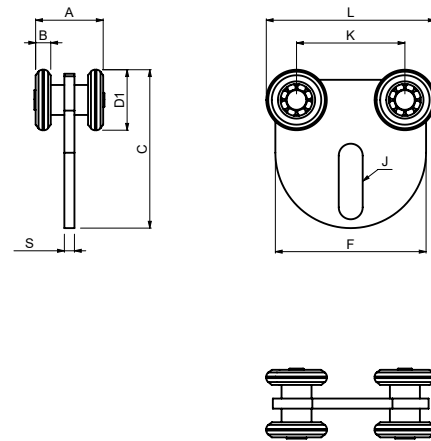
DM 8  
DM 12

DM 20

- (GB) HEIGHT ADJUSTABLE SUPPORT PLATE FOR SLIDING DOORS AND SHUTTERS
- (D) FLÜGELHALTERUNG MIT MUTTER, VERSTELLBAR
- (F) PLATINE DE SUPPORT RÉGLABLE EN HAUTEUR POUR PORTES COULISSANTES ET VOLETS
- (E) PLATO DE SOPORTE CON ALTURA REGULABLE PARA POSTIGOS Y PUERTAS CORREDERAS
- (P) PLACA DE APOIO DE ALTURA AJUSTÁVEL PARA PORTAS E PERSIANAS DESLIZANTES
- (I) PIASTRA DI SOSTEGNO AD ALTEZZA REGOLABILE PER PORTE E SERRANDE SCORREVOLI
- (DK) HØJDEINDSTILLELIG STØTTEPLADE TIL SKYDEDØRE OG LUKKERE
- (NL) VERSTELBARE STEUNPLAAT VOOR SCHUIFDEUREN EN LUIKEN
- (N) HØYDEREGULERENDE STØTTEPLATE TIL SKYVEDØRER OG -SKODDER
- (S) STÖDPLATTAN MED JUSTERBAR HÖJD FÖR SKJUTBARA DÖRRAR OCH FÖNSTERLUCKOR
- (FIN) KORKEUDEN SÄÄTTÄMISEN MAHDOLLISTAVA TUKILEVY LIUKUOVUIN JA -LUUKUIHIN
- (PL) REGULOWANA W PIONIE PŁYTKA WSPORNIKA DO DRZWI PRZESUWNYCH I ŻALUZJI
- (SK) SPOJOVACIA DOSKA K UCHYTENIU KRÍDLA A VOZÍKA, REGULOVATEĽNÁ
- (EE) REGULĒERITAVA KÕRGUSEGA TUJUPLAAT LIUGUSTE JA -LUUKIDE JAOKS
- (LT) VERTIKALIAI REGULIUJAMA ATRAMINĖ PLOKŠTELĖ STUMDOMOSIOMS DURIMS IR LANGINĖMS
- (LV) BALSTA PLĀKSNE AR REGULĒJAMU AUGSTUMU BĪDĀMAJĀM DURVIM UN AIZBĪDNIEM

- (CZ) DESKA SPOJOVACÍ K UCHYCENÍ KRÍDLA A VOZÍKU, REGULOVATEĽNÁ
- (RO) PLACĂ DE SUPORT REGLABILĂ ÎN ÎNĂLȚIME PENTRU UȘILE GLISANTE ȘI ÎNCHIZĂTOARE
- (HR) VISINSKI PRILAGODLJIVA PLOČA ZA KLIZNA VRATA I ŽALUZINE
- (RUS) ПЛАСТИНА СОЕДИНИТЕЛЬНАЯ ДЛЯ КРЕПЛЕНИЯ ДВЕРНОГО КРЫЛА С ТЕЛЕЖКОЙ, РЕГУЛИРУЮЩАЯСЯ
- (SLO) PO VIŠINI NASTAVLJIVA PODPORNÁ PLOŠČA ZA DRSNA VRATA IN ŽALUZJE
- (TR) SÜRGÜLÜ KAPILAR VE OPTÜRATORLER İÇİN YÜKSEKLİĞİ AYARLANABİLİR DESTEK PLAKASI
- (AR) لوحة الدعامة التي يمكن ضبط ارتفاعها للأبواب والرفوف المنزلقة
- (CHN) 滑动门与百叶窗高度可调支板
- (MAL) PLAT SOKONGAN KETINGGIAN BOLEH LARAS UNTUK PINTU DAN PENUTUP GELONGSOR
- (H) MAGASSÁG-ÁLLÍTHATÓ RÖGZÍTŐLEMEZ TOLÓAJTÓKHOZ ÉS ZSILÍPEKHEZ
- (IL) פלטת חיבור לדלת הזזה ומסגרת הריבוע
- (BG) РЕГУЛИРУЕМА НА ВИСОЧИНА ОПОРНА ПЛАНКА ЗА ПЛЪЗГАЩИ ВРАТИ И КАПАЦИ
- (KO) 슬라이딩 도어 및 셔터용 높이 조절식 지지판
- (SRB) NOSEĆA PLOČA ZA KLIZNA VRATA I ŽALUZINE KAPLJE PODESIVE VISINE

Art.	D1	A	B	J	M	S	CARRIAGE	1pc	CODE		
									kg	pcs	kg
DM 8	20	120	30	6,5	M8	4	2 SCF/4 SCF/2 SC/4 SC	0,12	20	2,4	1700142
DM 12	20	120	30	6,5	M12	4	2 SBK/4 SBK	0,12	20	2,4	1700143
DM 20	38	180	39	11	M20	8	2 SAK/4 SAK	0,44	10	4,4	1700224



- (GB) UNIVERSAL FOUR WHEELED OPEN BEARING CARRIAGE
- (D) LAUFWAGEN MIT VIER LAUFRÄDERN KUGELGELAGERT, UNIVERSAL
- (F) CHARIOT UNIVERSEL QUATRE ROUES À ROULEMENT OUVERT
- (E) UNIVERSAL PARA CARRIL DE RODAMIENTO ABIERTO DE CUATRO RUEDAS
- (P) CORREDIÇA UNIVERSAL DE ROLAMENTO ABERTO DE QUATRO ROLDANAS
- (I) CARRELLO A CUSCINETTI APERTI, CON QUATTRO RUOTE, UNIVERSALE
- (DK) UNIVERSAL FIREHJULET ÅBEN LEJESLÆDE
- (NL) UNIVERSEEL VIERVOUDIG OPEN WIELBLOK
- (N) UNIVERSAL FIREHJULS ÅPENT GLIDELAGER
- (S) UNIVERSAL FYRHJULAD ÖPPEN LAGRAD VAGN
- (FIN) YLEINEN NELIPYÖRÄINEN AVOIMEN LAAKERIN ALUSTA
- (PL) UNIWERSALNY WÓZEK 4-ROPKOWY Z OTWARTYMI ŁOŻYSKAMI
- (SK) VOZÍK ŠTVORKOLIEČKOVÝ GULIČKOVÝ UNIVERZÁLNY
- (EE) UNIVERSAALNE NELJARATTALINE AVATUD LAAGRIGA SUPOORT
- (LT) UNIVERSALUS ATVIRAS GUOLIŲ VĖŽIMĖLIS SU KETURIAIS RATUKAIS
- (LV) UNIVERŠĀLS ATVĒRTS NESOŠAIS ČĒTRU RUĻŅU BLOKS

- (CZ) VOZÍK ČTYRKOLOVÝ KULIČKOVÝ UNIVERZÁLNI
- (RO) CĂRUȚIOR PE PATRU ROȚI LAGĂR DESCHIS UNIVERSAL
- (HR) UNIVERZALNI NOSAČ S ČETIRI KOTAČA OTVORENIH LEŽAJA
- (RUS) ТЕЛЕЖКА ЧЕТЫРЕХРОЛИКОВАЯ ШАРИКОВАЯ УНИВЕРСАЛЬНАЯ
- (SLO) UNIVERZALNI VOZIČEK S ŠTIRIMI KOLESI Z ODPRTIM LEŽAJEM
- (TR) UNIVERSEL DÖRT TEKERLEKLİ AÇIK RULMANLI TAŞIYICI
- (AR) عربة بمحامل مفتوحة رباعية العجلات شاملة
- (CHN) 通用四轮开放轴承滑架
- (MAL) PENYORONG BEARING TERBUKA EMPAT RODA UNIVERSAL
- (H) UNIVERZÁLIS, NÉGYGÖRGÖS CSAPÁGYÁS FUTÓKÖCSI
- (IL) עגלה מתלה ארבעה גלגלים מסיב פתוח אוניברסלי
- (BG) УНИВЕРСАЛНА КОЛИЧКА С ЧЕТИРИ РОЛКИ И ОТКРИТИ ЛАГЕРИ
- (KO) 범용 사중 휠 개방식 베어링 이송대
- (SRB) UNIVERZALNI NOSAČ SA ČETIRI TOČKIĆA OTVORENIH LEŽAJA

Art.	D1	A	B	C	F	J	K	L	S	GUIDE	CAPACITY	1pc	CODE		
													kg	kg	pcs
4 SCML	24	25	6	61	60	10x30	42	65	4	STRELA 33	60	0,16	20	3,2	1700132