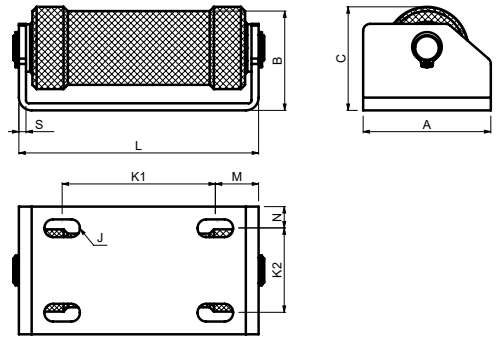


DRIVESHAFT 80 DRIVESHAFT 100

www.cais.eu



- (GB) SUPPORT ROLLER FOR CANTILEVER GATE
- (D) STÜTZROLLE FÜR AUSLEGERTOR
- (F) ROULEAU DE SUPPORT POUR PORTAIL COULISSANT AUTOPORTANT
- (E) RODILLO DE SOPORTE PARA PORTÓN EN VOLADIZO
- (P) ROLO DE SUPORTE PARA PORTÃO DE CANTILEVER
- (I) RULLO DI SOSTEGNO PER CANCELLO AUTOPORTANTE
- (DK) STØTTERULLE TIL FRITBÆRENDE PORT
- (NL) STEUNROL VOOR SCHUIFFPOORT
- (N) STØTTERULLE FOR RULLEPORT
- (S) STÖDRULLE FÖR FRIBÄRANDE GRIND
- (FIN) TUKIRULLA ULOKEPORTTIIN
- (PL) ROLKA DOLNA DO BRAMY SAMONOŚNEJ
- (SK) PODPORŇNÝ VALEC PRE SAMONOŠNÉ BRÁNY
- (EE) TUGIRULLIK KONSOLVÄRAVA JAOKS
- (LT) ATRAMINIS RITINĖLIS GEMBINIAMS VARTAMS
- (LV) BALSTA RULLĪTIS KONSOLVEIDA VĀRTIEM

- (CZ) KONZOLA S KLADKOU PRO PODPĚRU POSUVNÉ SAMONOŠNÉ BRÁNY
- (RO) ROLĂ DE SUSȚINERE PENTRU POARTĂ ÎN CONSOLĂ
- (HR) PODPORNI VALJAK ZA NOSIVA VRATA
- (RUS) ОПОРНЫЙ РОЛИК ДЛЯ САМОНЕСУЩИХ ВОРОТ
- (SLO) PODPORNI VALJ ZA SAMONOSNA DRŠNA VRATA
- (TR) MANİVELA KAPLI İÇİN DESTEK MAKARASI
- (AR) اسطوانة الدعم لبرابرة الكابول
- (CHN) 悬臂门支承辊
- (MAL) PENGGELEK SOKONGAN UNTUK GET JULUR
- (H) TARTÓGÖRGŐ TOLÓKAPUHOZ
- (IL) גלגל תמיכה לשער קדומולי
- (BG) ПОДДЪРЖАЩА РОЛКА ЗА КОНЗОЛНА ВРАТА
- (KO) 캔틸레버 게이트용 지지 롤러
- (SRB) NOSEČI VALJAK ZA SAMONOSIVU KAPIJU

Art.	L	A	B	C	J	K1	K2	M	N	S	1pc			CODE	
											kg	pcs	kg		
												mm			
DRIVESHAFT 80	144	90	70	73	13x25	107	60	31	15	5	1,37	4	5,48	1700332	
DRIVESHAFT 100	169	90	70	73	13x25	107	60	31	15	5	1,56	4	6,24	1700333	