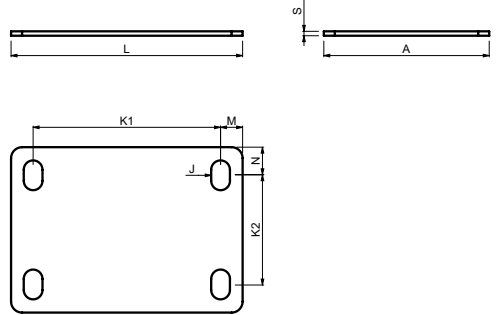
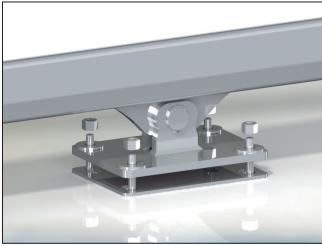



RAMP ME 2; RAMP ME 4; RAMP ME 6

www.cais.eu



- (GB) WASHER FOR CANTILEVER CARRIAGE
- (D) UNTERLEGSCHIBE FÜR AUSLEGERSCHEITTEN
- (F) RONDELLE POUR CHARIOT CANTILEVER
- (E) TUERCA PARA CARRO EN VOLADIZO
- (P) ARRUELA PARA TRANSPORTE DE CANTILEVER
- (I) RONDELLA PER CARRELLO CANCELLO AUTOPORTANTE
- (DK) SKIVE TIL FRITBÆRENDE PORT
- (NL) RING VOOR SCHUIFWAGEN
- (N) SKIVE FOR RULLEPORTVOGN
- (S) BRICKA FÖR FRIBÄRANDE GRINDVAGN
- (FIN) ALUSLEVY ULOKETELINEESEEN
- (PL) PODKŁADKA DO WÓZKA BRAMY SAMONOŚNEJ
- (SK) PODLOŽKA PRE SAMONOSNÝ NOSNÍK
- (EE) SEIB KONSOLAALUSE JAOKS
- (LT) POVERŽLĖ GEMBINIŲ VARTŲ VEŽIMĖLIUI
- (LV) PĀPLĀKSNE KONSOLES NESOŠAJAM RUĻĻU BLOKAM

- (CZ) PODLOŽKA PRO VOZÍK
- (RO) ȘAIBĂ PENTRU SISTEMUL DE CULISARE ÎN CONSOLĂ
- (HR) PODLOŠKA ZA NOSIVO PODVOZJE
- (RUS) ШАЙБА ДЛЯ РОЛИКОВЫХ ТЕЛЕЖЕК САМОНЕСУЩИХ ВОРОТ
- (SLO) PODLOŽKA ZA VOZIČEK
- (TR) MANİVELA TAŞIYICISI İÇİN RONDELA
- (AR) حيلة لبرابة الكورول
- (CHN) 悬臂架垫片
- (MAL) SESENDAL UNTUK PEMBAWA JULUR
- (H) ALÁTÉTETŐLÓKAPU FUTÓKÖCSIHOZ
- (IL) קוּסַת לַלְגֵלֵים לְקַרְנֵי הַקַּוּל
- (BG) ВЛОЖКА ЗА КОНЗОЛНА КОЛИЧКА
- (KO) 캔틸레버 이동대용 와셔
- (SRB) PODLOŠKA ZA SAMONOSIVU KARIJU

Art.	L	A	J	K1	K2	M	N	S	CARRIAGE	1pc				CODE
										kg	pcs	kg		
mm											kg	pcs	kg	
RAMP ME 2	210	150	17x27	170	99	20	25,5	2	SPEED ME	0,48	4	1,92	1700292	
RAMP ME 4	210	150	17x27	170	99	20	25,5	4	SPEED ME	0,89	4	3,56	1700293	
RAMP ME 6	210	150	17x27	170	99	20	25,5	6	SPEED ME	1,34	4	5,36	1700294	