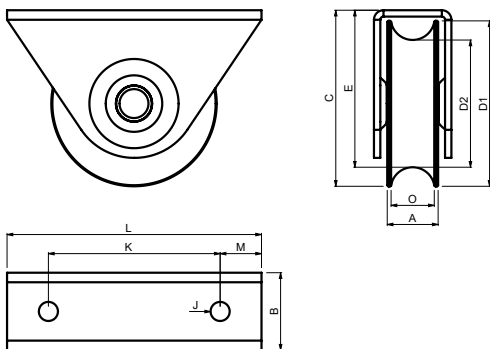




WTO 625; WTO 825

www.cais.eu



- (GB) „O“ GROOVED WHEEL SINGLE BEARING, EXTERNAL SUPPORT
- (D) LAUFROLLE FÜR „O“ PROFIL MIT STÜTZE UND LAGER
- (F) ROUE À GORGE EN « O » ET UN ROULEMENT, SUPPORT EXTERNE
- (E) RODAMIENTO EXCLUSIVO CON RUEDA ROSCADA EN “O”, SOPORTE EXTERNO
- (P) ROLAMENTO UNICO DE ROLDANA SULCADA EM “O”, SUPORTE EXTERNO
- (I) RUOTA MONOCUSCINETTO CON SCANALATURA A “O”, SOSTEGNO ESTERNO
- (DK) “O” HJUL MED RILLER ENKELT LEJE, UDVENDIGT BESLAG
- (NL) “O” WIEL ENKELE LAGER, EXTERNE STEUN
- (N) “O”-RILLEDE HJUL MED ENKELTLAGER, UTVENDIG STØTTE
- (S) ENKELLAGRAT SPÄRHJUL MED “O” SPÄR , EXTERNT STÖD
- (FIN) “O”-URAINEN PYÖRÄ YKSITTÄISELLÄ LAAKERILLA, ULKOINEN TUKE
- (PL) ROLKA O PROFILU „O“ Z POJEDYNCZYM ŁOŻYSKIEM, PODPARCIE ZEWNĘTRZNE
- (SK) KĽADKA SPODNÁ POJAZDOVÁ „O“ PROFIL S VONKAJŠOU PODPEROU, JEDNOLOŽISKOVÁ
- (EE) “O” SOONILISE RATA ÜKSIKLAAGER, VÄLISTUGI
- (LT) VIENGUBAS RATO GUOLIS SU „O“ FORMOS GRIOVELIAIS, IŠORINĖ ATRAMA
- (LV) “O” VEIDA PROFILA VĒLŅŅA VIENRINDAS GULTNIS, ĀRĒJAIS BALSTS

- (CZ) KĽADKA SPODNĀ POJAZDOVÁ „O“ PROFIL S VNĚJŠÍ PODPĚROU, JEDNOLOŽISKOVÁ
- (RO) ROATĂ FORMĂ „O“ CU UN SINGUR LĂGĂR, SUPORT EXTERN
- (HR) KOTAČ S „O“ UTOROM I JEDNIM LEŽAJEM, VANJSKI DRŽAČ
- (RUS) РОЛИК НИЖНИЙ, ПРОФИЛЬ «О», С ВНЕШНИМ КРОНШТЕЙНОМ, ОДНОПОДШИПНИКОВЫЙ
- (SLO) TEKALNO KOLO Z “O” UTOROM Z ENIM LEŽAJEM, ZUNANJI PODPORNIK
- (TR) “O” OLUKLU TEKERLEK, TEK RULMANLI, HARİCİ DESTEK
- (AR) محمل فودي للمعجلة المسننة “O” دعامة خارجية
- (CHN) “O” 溜槽轮单轴承, 外支架
- (MAL) BEARING TUNGGAL RODA BERALUR “O”, SOKONGAN LUARAN
- (H) O-HORNÝOS GÖRGŐ EGY CSAPÁGGYAL, KÜLSŐ MEGTÁMASZTÁSSAL
- (IL) בית סרו, מסור בודו U גולגול
- (BG) РОЛКА С ЕДИНИЧЕН ЛАГЕР ЗА “O”-ОБРАЗЕН ПРОФИЛ, ВЪНШНА ПОДПОРА
- (KO) “O”자형 홈이 있는 휠 싱글 베어링, 외부 지지대
- (SRB) TOČIČKI SA „O“ ŽLEBOM I JEDNIM LEŽAJEM, SPOLJAŠNJI DRŽAČ

Art.	D1	D2	A	B	C	E	J	K	L	M	O	BEARING	CAPACITY	1pc		CODE	
														kg	pcs		kg
	Ø		mm			Ø	mm			Ø		kg	kg	pcs	kg		
WTO 625	58	40	24	36	65	55	8	65	80	8	21	single	100	0,47	12	5,64	1700033
WTO 825	78	60	24	36	83	73	9	90	120	15	21	single	150	0,86	10	8,6	1700034