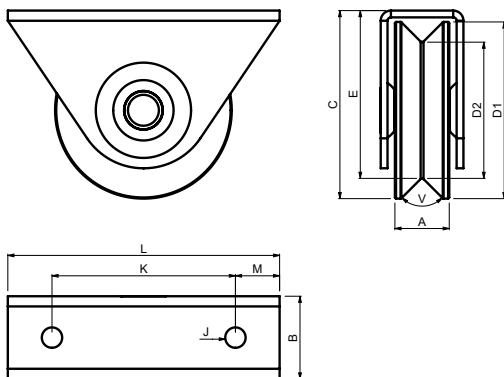



WTV 624; WTV 824

www.cais.eu



- (GB) „V” GROOVED WHEEL SINGLE BEARING, EXTERNAL SUPPORT
- (D) LAUFROLLE FÜR „V” PROFIL MIT STÜTZE UND LAGER
- (F) ROUE À GORGE EN « V » ET UN ROULEMENT, SUPPORT EXTERNE
- (E) RODAMIENTO EXCLUSIVO CON RUEDA ROSCADA EN “V”, SOPORTE EXTERNO
- (P) ROLAMENTO ÚNICO DE ROLDANA SULCADA EM “V”, SUPORTE EXTERNO
- (I) RUOTA MONOCUSCINETTO CON SCANALATURA “V”, SOSTEGNO ESTERNO
- (DK) “V” HJUL MED RILLER ENKELT LEJE, UDVENDIGT BESLAG
- (NL) “V” WIEL ENKELE LAGER, EXTERNE STEUN
- (N) “V”-RILLEDE HJUL MED ENKELTLAGER, UTVENDIG STØTTE
- (S) ENKELLAGRAT SPÅRHJUL MED “V” SPÅR, EXTERNT STÖD
- (FIN) “V”-URAINEN PYÖRÄ YKSITÄISELLÄ LAAKERILLA, ULKOINEN TUKE
- (PL) ROLKA O PROFILU „V” Z POJEDYNYM ŁOŻYSKIEM, PODPARCIE ZEWNĘTRZNE
- (SK) KĽADKA SPODNÁ POJAZDOVÁ „V” PROFIL S VONKAJŠOU PODPEROU, JEDNOLOŽISKOVÁ
- (EE) “V” SOONLISE RATA ÜKSILKLAAGER, VÄLISTUGI
- (LT) VIENGUBAS RATO GUOLIS SU „V” FORMOS GRIOVELIAIS, IŠORINĖ ATRAMA
- (LV) “V” VEIDA PROFILA VĒLTŅA VIENRINDAS GULTNIS, ĀRĒJAIS BALSTS

- (CZ) KĽADKA SPODNÁ POJAZDOVÁ „V” PROFIL S VNĚJŠÍ PODPĚROU, JEDNOLOŽISKOVÁ
- (RO) ROATĂ FORMĂ „V” CU UN SINGUR LĂGĂR, SUPORT EXTERN
- (HR) KOTAČ S „V” UTOROM I JEDNIM LEŽAJEM, VANJSKI DRŽAČ
- (RUS) РОЛИК НИЖНИЙ, ПРОФИЛЬ «V», С ВНЕШНИМ КРОНШТЕЙНОМ, ОДНОПОДШИПНИКОВЫЙ
- (SLO) TEKALNO KOLO Z “V” UTOROM Z ENIM LEŽAJEM, ZUNANJI PODPORNIK
- (TR) “V” OLUKLU TEKERLEK, TEK RULMANLI, HARICİ DESTEK
- (AR) حامل قودي للعجلة المحذبة “V” ، دعامة خارجية
- (CHN) “V”型槽轮单轴承, 外支架
- (MAL) BEARING TUNGGAL RODA BERALUR “V”, SOKONGAN LUARAN
- (H) V-HORNYS GÖRGŐ EGY CSAPÁGGYAL, KÜLSŐ MEGTÁMASZTÁSSAL
- (IL) גלגל זווית צורת V, תמיכה חיצונית
- (BG) РОЛКА С ЕДИНИЧЕН ЛАГЕР ЗА “V”-ОБРАЗЕН ПРОФИЛ, ВЪНШНА ПОДПОРА
- (KO) “V”자형 홈이 있는 휠 싱글 베어링, 외부 지지대
- (SRB) TOČKIĆ SA „V” ŽLEBOM I JEDNIM LEŽAJEM, SPOLJAŠNI DRŽAČ

Art.	D1	D2	A	B	C	E	J	K	L	M	V	BEARING	CAPACITY	1pc		CODE	
	Ø		mm				Ø	mm			v		kg	kg	pcs	kg	
WTV 624	58	42	24	36	65	57	8	65	80	8	92°	single	100	0,54	12	6,48	1700031
WTV 824	78	61	24	36	83	74	9	90	120	15	92°	single	150	0,96	10	9,6	1700032