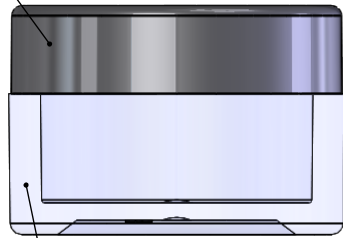
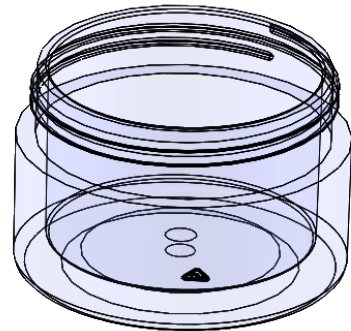
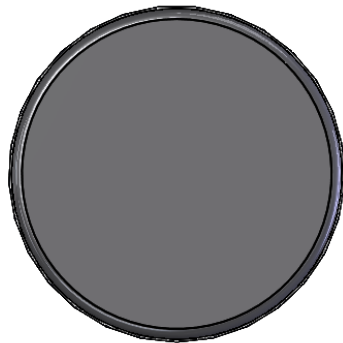
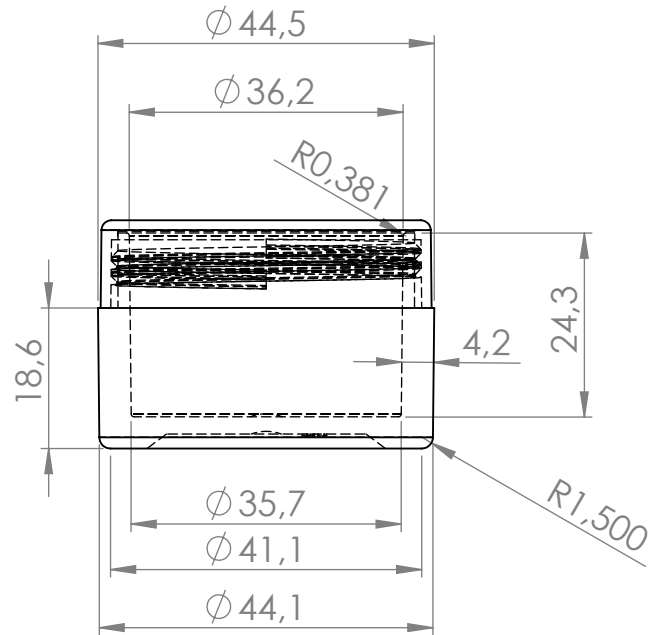


Cover : PP



Jar: SAN or SMMA



EPE sealing inside cover is available

Industrial Injection Plastics
 Meerbos 14
 9260 Wichelen
 Tel: +32 52 42 33 18 Fax: +32 52 42 81 03
 e-mail: jan@iip.be

DATUM 18/02/2019
MATERIAAL
AFWERKINGNo --
DO NOT SCALE DRAWING

commentaar

MonoLux 15 ml Art Nr. 0605		REV.
SIZE A	Bestandsnaam tekening: assy 5 ml monoLux	
SCALE:1:1	Gewicht:	SHEET 1 OF 1