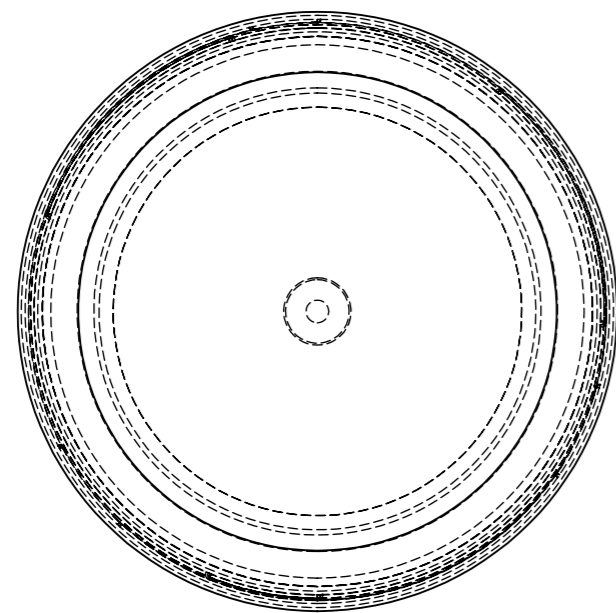
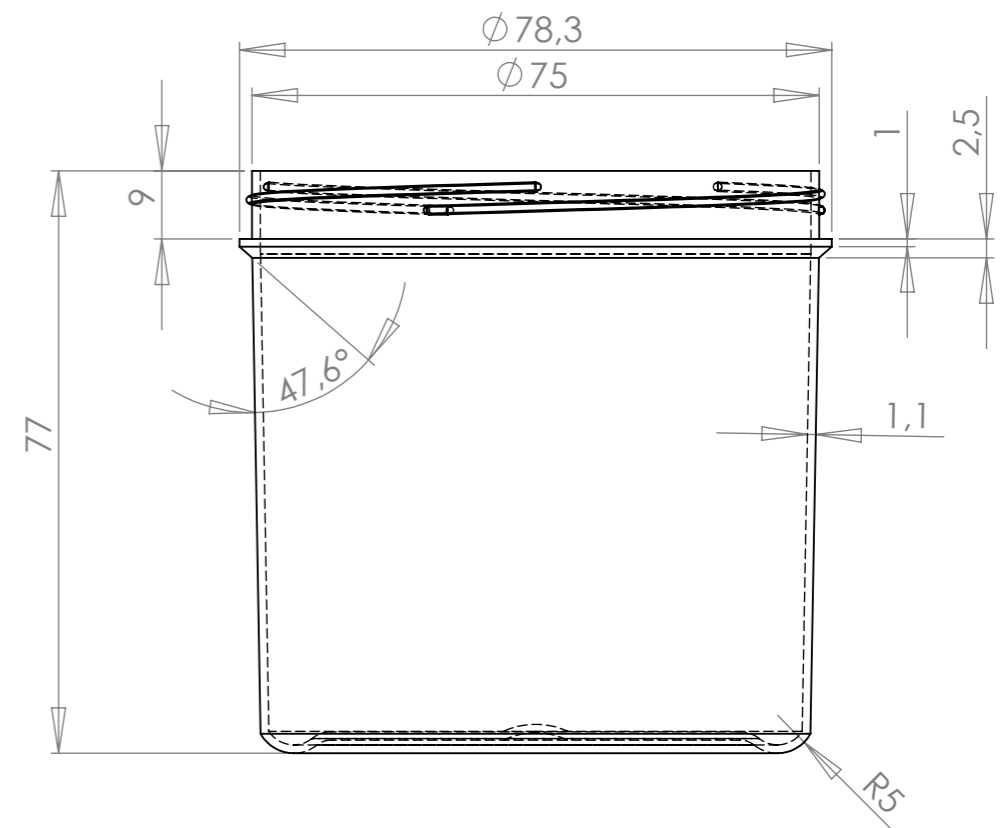


SECTION A-A



**Industrial Injection Plastics**  
 Meerbos 14  
 9260 Wichelen  
 Tel: +32 52 42 33 19 Fax: +32 52 42 81 03  
 e-mail: jan@iip.be

DATUM 13/11/2012  
 MATERIAAL --  
 AFWERKINGno --  
 DO NOT SCALE DRAWING

commentaar

250 ml JAR diameter 75 mm  
 Art Nr. : 0414

SCALE:1:1 Gewicht: SHEET 1 OF 1

REV.