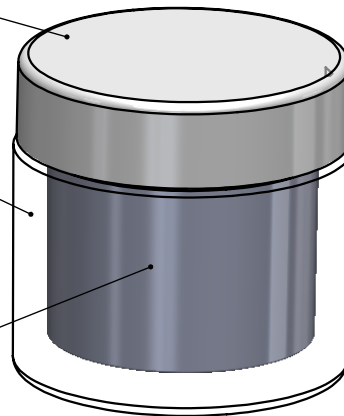


cover : PP

Jar : SAN or SMMA

Nominal volume : 30 ml
Brimfull : 37 ml



Industrial Injection Plastics

Meerbos 14
9260 Wichelen
Tel: +32 52 42 33 18 Fax: +32 52 42 81 03
e-mail: jan@iip.be

DATUM 15/06/2020

MATERIAAL --

AFWERKING --

DO NOT SCALE DRAWING

commentaar

MonoLux 30 ml

SIZE **A** Bestandsnaam tekening:
assy MonoLux 30 ml

REV.

SCALE:1:1

Gewicht:

SHEET 1 OF 1