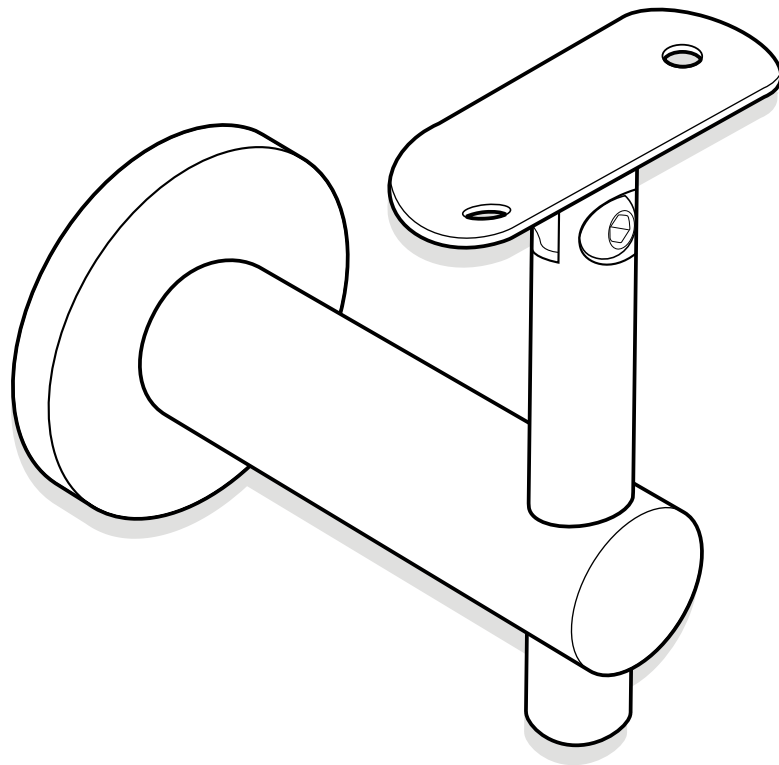


Trapleuning **rond**
met dragers **type 6 variabel**



MONTAGE HANDLEIDING

Trapleuning **rond** met dragers **type 6 variabel**



ONLINE INSTRUCTIE VIDEO'S

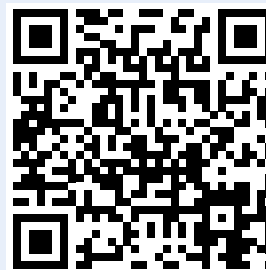
U staat op het punt om een ronde trapleuning met leuningdragers TYPE 6 te gaan monteren.

Onze eerste tip: Bekijk ook altijd even onze online instructie video's!

In de "algemene" montage video vindt u belangrijke zaken en handige tips die van toepassing zijn op al onze trapleuningen. De "leuning + dragers TYPE 6" video gaat specifiek in op de bevestiging van deze leuningdrager. Scan onderstaande QR-code om de video te bekijken.

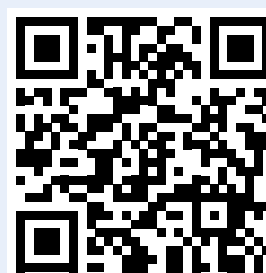
MONTAGEVIDEO

'Algemene montage trapleuning'



MONTAGEVIDEO

'Bevestiging trapleuning en leuningdrager TYPE 6 rond'



MONTAGE HANDLEIDING

Trapleuning **rond** met dragers **type 6 variabel**

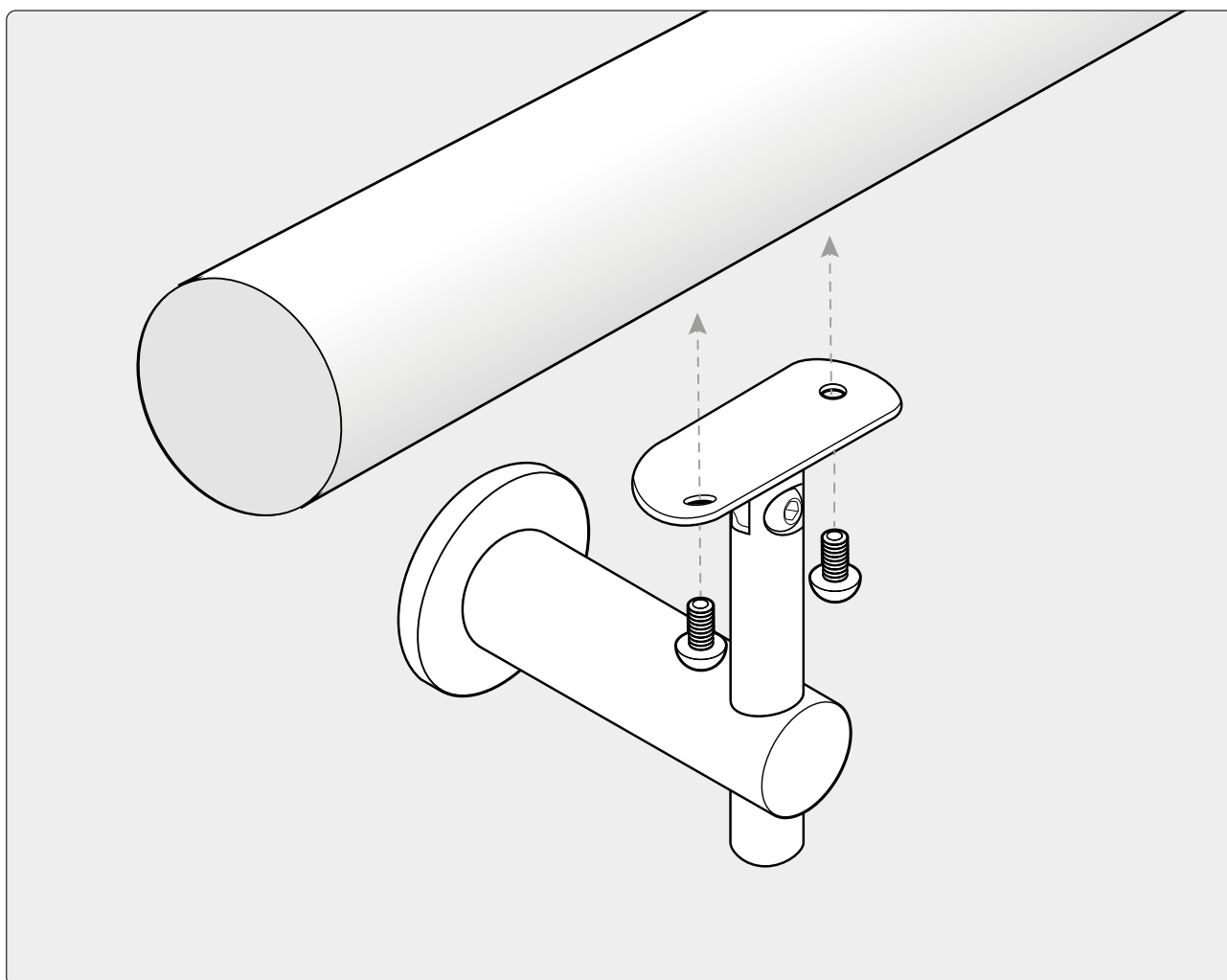


STAP 1: CONTROLEER UW BESTELLING

Wij leveren onze trapleuningen altijd secuur en stevig verpakt om beschadigingen te voorkomen. Verwijder de verpakking en ga hierbij voorzichtig te werk. Maak geen gebruik van scherpe voorwerpen en leg de leuning op een zachte ondergrond. Controleer de trapleuningen en alle meegeleverde bevestigingsmaterialen. Is alles in orde, dan kunt u aan de slag gaan!

STAP 2: BEVESTIG DE DRAGERS

Allereerst dient u de leuningdragers (allemaal!) aan de trapleuning te bevestigen. Zorg er voor dat de dragers goed in één lijn staan. De TYPE 6 drager wordt met **2 schroeven** aan de leuning bevestigd.



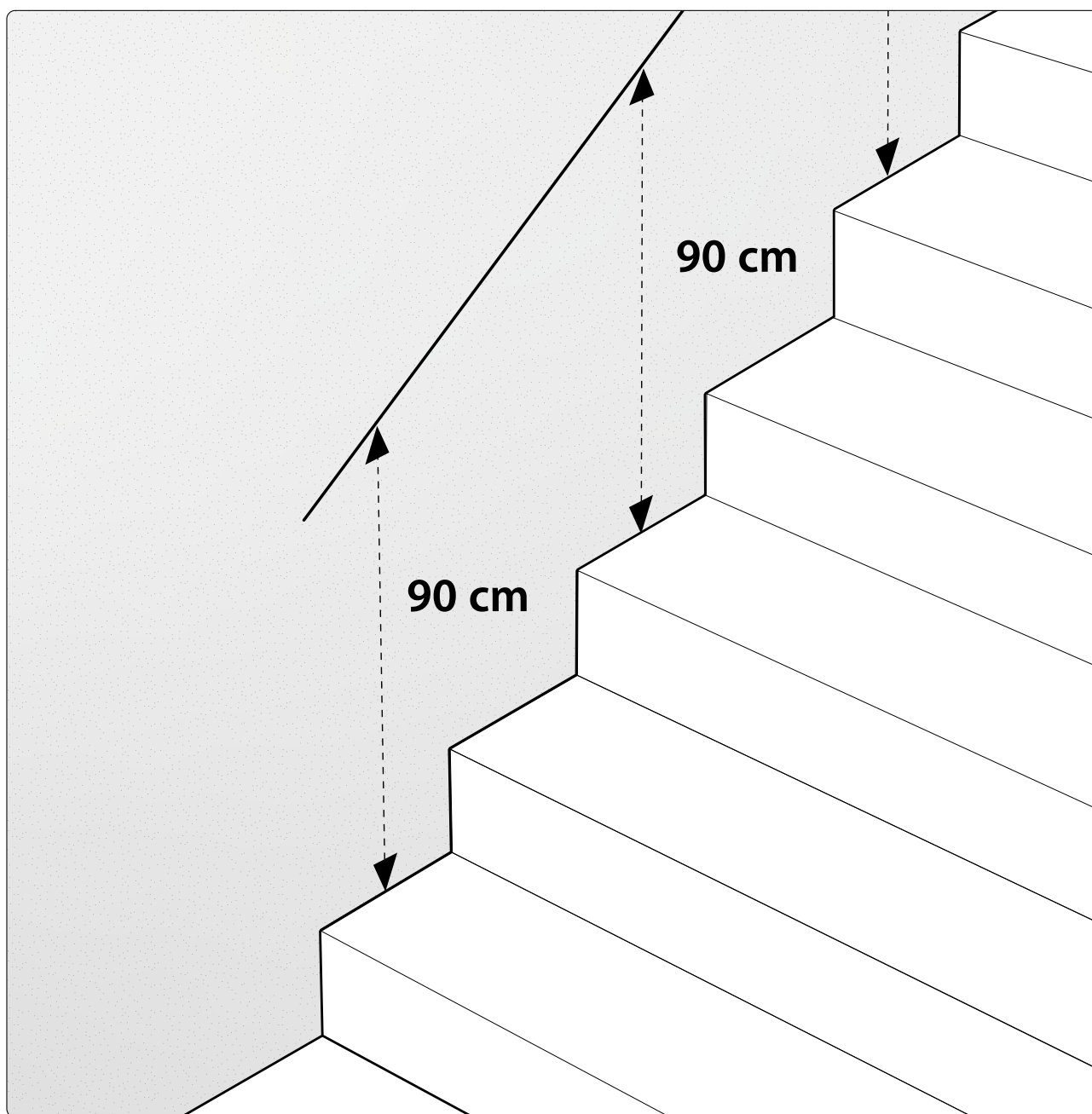
MONTAGE HANDLEIDING

Trapleuning **rond** met dragers **type 6 variabel**



STAP 3: BEPAAL DE JUISTE HOOGTE

Normaal gesproken wordt uitgegaan van een hoogte van **90 cm**. Aan de hand van de lengte van u - of andere 'vaste gebruikers' - kunt u kiezen voor een afwijkende hoogte, neem hierbij de 'heuphoogte' als uitgangspositie. Teken het begin en het einde van de trapleuning(en) op de juiste hoogte af op de muur. Voor de zekerheid adviseren wij u om hierbij gebruik te maken van een stukje schilderstape.



MONTAGE HANDLEIDING

Trapleuning **rond** met dragers **type 6 variabel**

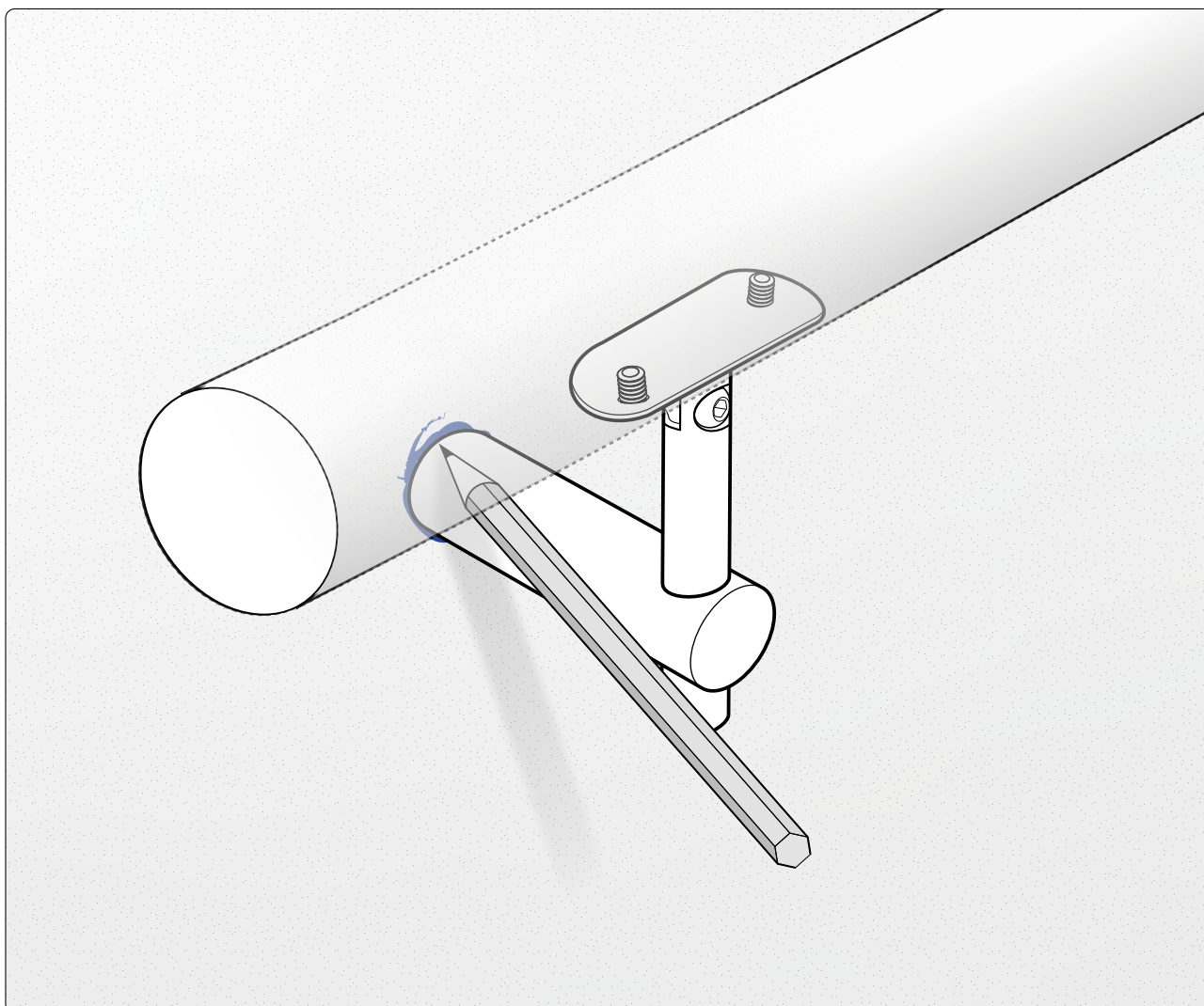


STAP 4: MARKEER DE DRAGER POSITIES

Bij deze stap zijn **2 personen** nodig. Houd de trapleuning op de gewenste positie en teken de posities van alle dragers af op de muur.

TIP: combineer stap 4 en 5. Spoiler: stap 5 is het boren van de gaten.

U kunt ook alleen de eerste en laatste drager aftekenen. Na het aftekenen kunt u de gaten boren en de leuning inclusief dragers monteren. Zo kunt u de overige leuningdraggers optimaal aftekenen. Zeker in het geval van een 'lange trapleuning' (met veel dragers) en/of leuningdraggers met een schroefbevestiging wordt deze werkwijze geadviseerd. Zo kunt u de gaten perfect aftekenen en - nadat de leuning weer verwijderd is - de overige gaten boren. Bijkomend voordeel: Zo heeft u al zicht op het eindresultaat zonder dat alle gaten al geboord zijn.



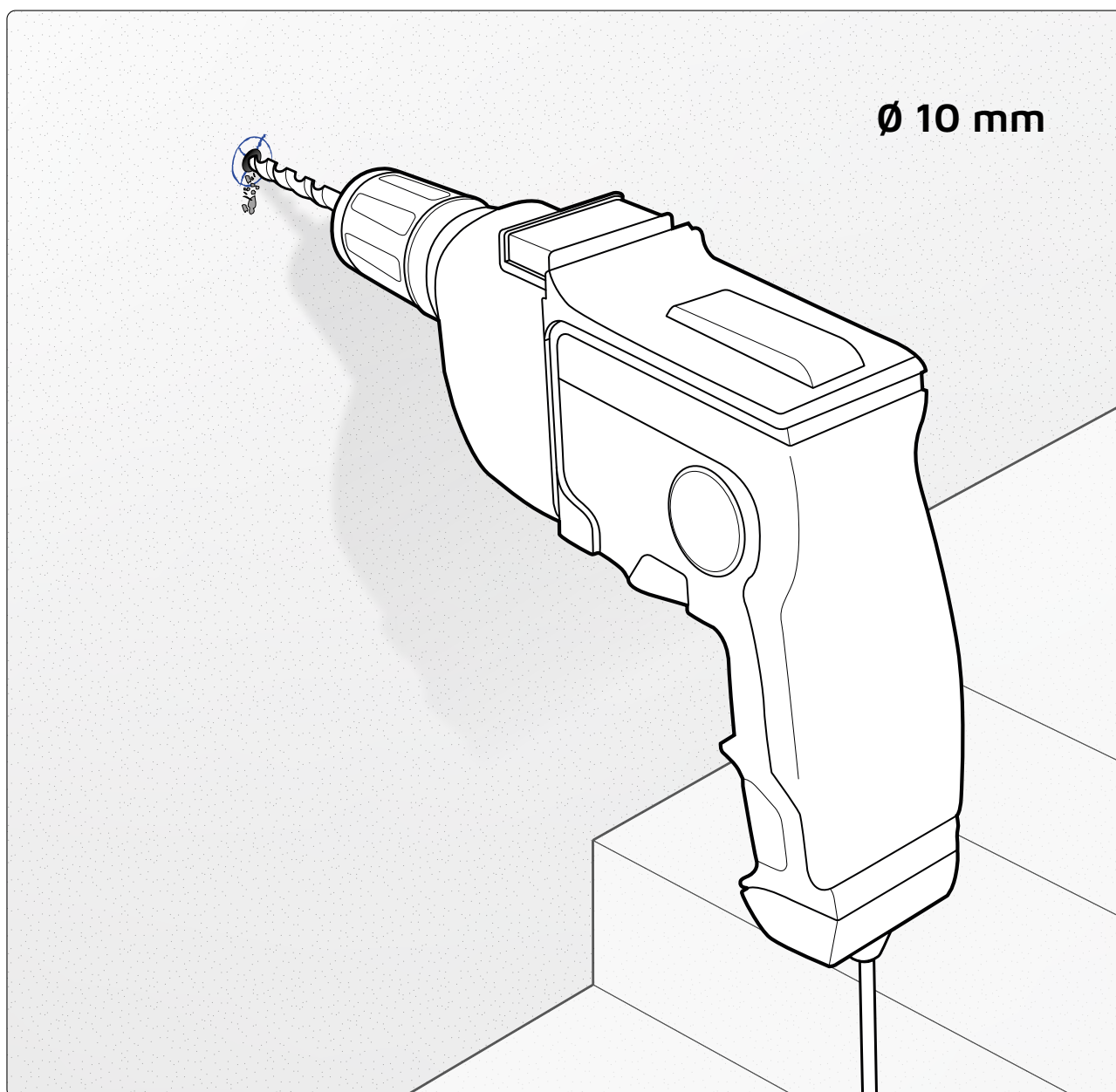
MONTAGE HANDLEIDING

Trapleuning **rond** met dragers **type 6 variabel**



STAP 5: BOOR GATEN VOOR MONTAGE LEUNINGDRAGERS

Boor de gaten op de posities gemarkeerd in stap 4. Zorg voor een stofzuiger die u, tijdens het boren, onder de boormachine / het boorgat kunt houden. De TYPE 6 drager wordt met **1 stokschroef (m8)** aan de muur bevestigd. Boor hiervoor - per houder - 1 gat van **10 mm** (plug van 10 mm).



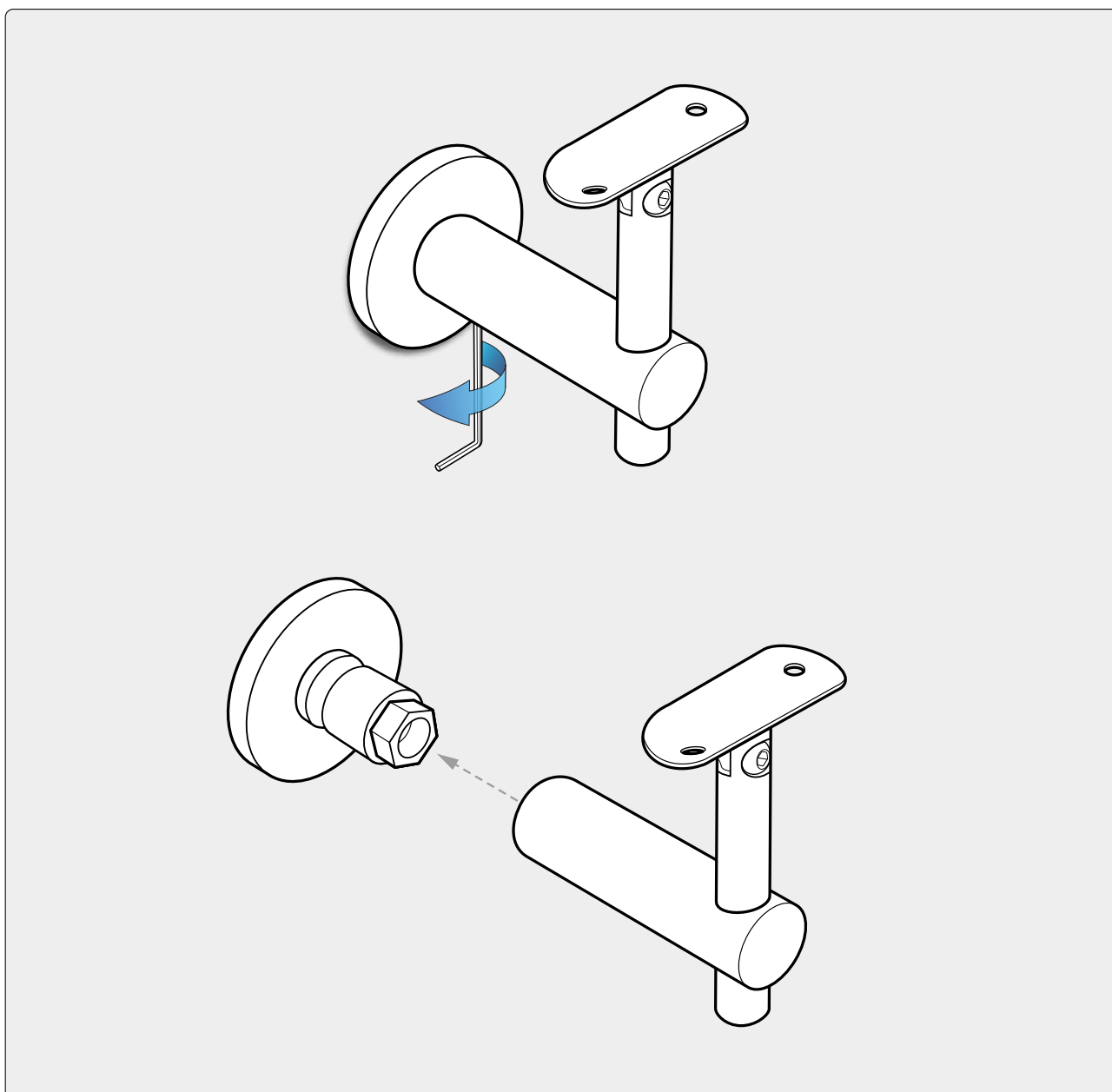
MONTAGE HANDLEIDING

Trapleuning **rond** met dragers **type 6 variabel**



STAP 6: BEVESTIGING - EERST DRAGERS, DAARNA LEUNING

Voor een veilige montage van de leuning, is het belangrijk om de dragers eerst **“los” aan de muur** te monteren. De TYPE 6 leuningdrager bestaat uit twee delen; een “houder” en een “drager”. Met het inbusschroefje aan de onderzijde kunt u de houder van de drager demonteren.

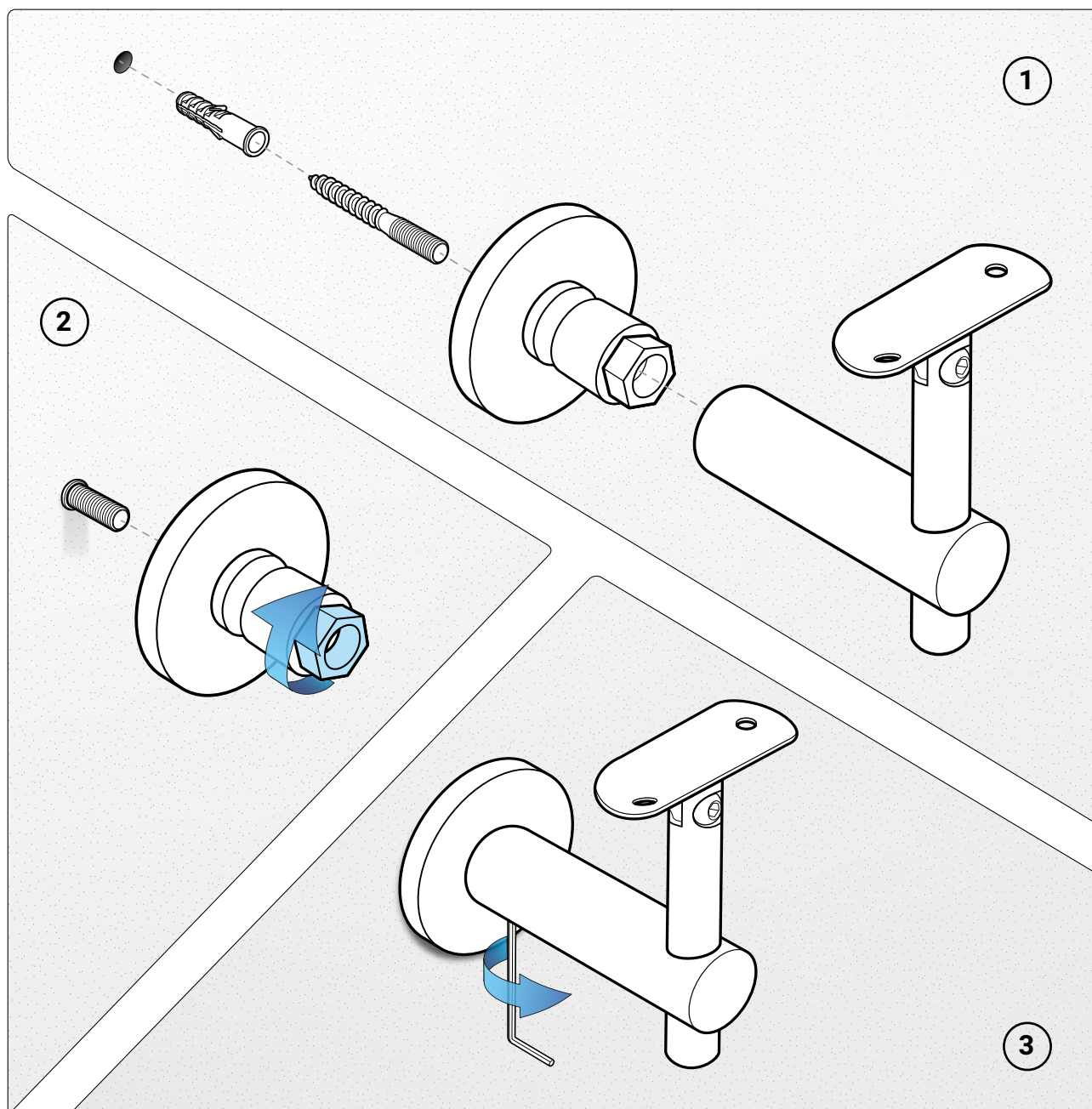


MONTAGE HANDLEIDING

Trapleuning **rond** met dragers **type 6 variabel**



Plaats allereerst de houder met de bijbehorende stokschroef aan de muur ¹. Zorg ervoor dat de stokschroef goed in het geboorde gat past. Draai de leuningdrager (houder) stevig vast op de stokbout ². Plaats daarna de drager erop en zet deze stevig vast met het inbusschroefje ³.

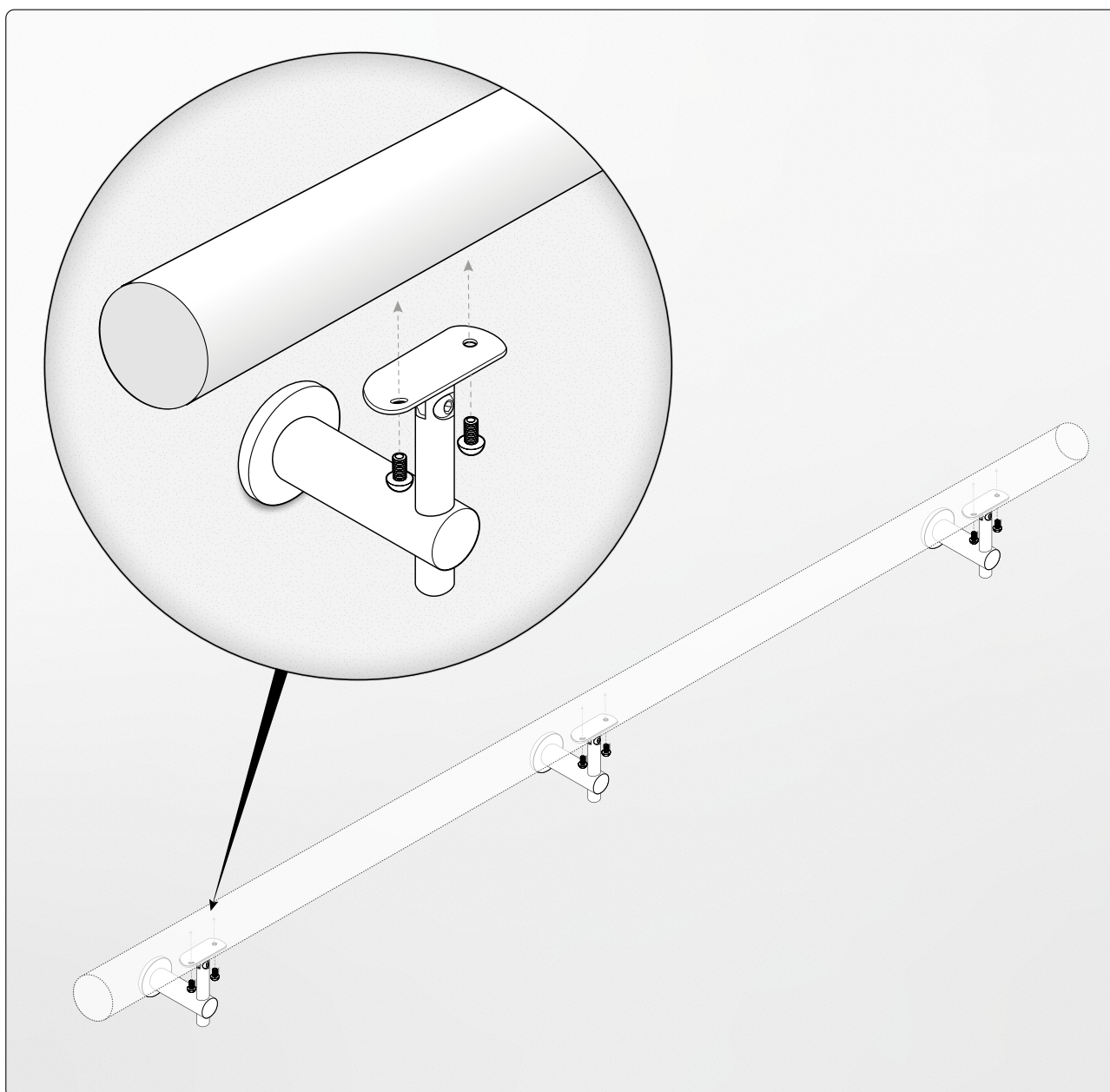


MONTAGE HANDLEIDING

Trapleuning **rond** met dragers **type 6 variabel**



Vervolgens kunt u de leuning aan de TYPE 6 leuningdragere bevestigen met behulp van **twee schroeven** per drager.



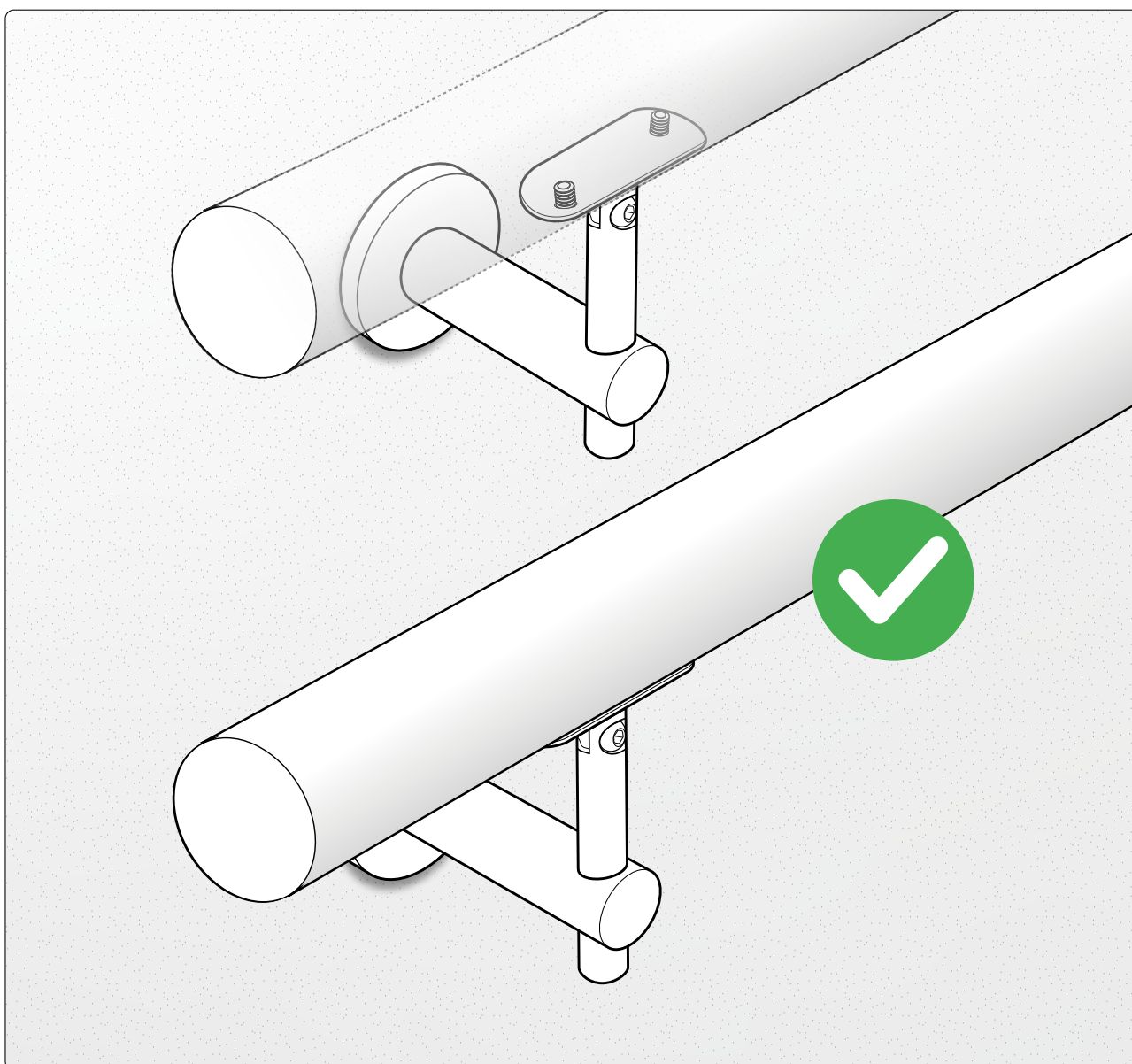
MONTAGE HANDLEIDING

Trapleuning **rond** met dragers **type 6 variabel**



STAP 7: CONTROLEER OP EEN GOEDE MONTAGE

Zorg ervoor dat u alle schroeven goed aandraait. Wij adviseren het gelijkmatig aandraaien van alle dragers evenals het 'nalopen' van alle bevestigingspunten.



**U kunt nu genieten van uw nieuwe maatwerk trapleuning.
Wij wensen u er enorm veel plezier mee!**

