

KÜBELWAGEN TYPE 82 AFRICA-CORPS



Pkw.K1 KÜBELWAGEN Typ 82 Afrika-korps

1/35 ミリタリーミニチュアシリーズNO.238

Pkw.K1キューベルワグエン82型

(アフリカ仕様)



In February of 1936, Dr. Ferdinand Porsche designed a civilian car for use on the German Autobahn. Surprisingly, almost none of these cars were made available to private citizens. The Wehrmacht began secretly appropriating these vehicles for military use. In January 1938, the Wehrmacht presented Dr. Porsche with the specifications for a military version. That November, the prototype was completed and designated the Pkw. K1 (VW-Kübelwagen). The Kübelwagen Type 82 was equipped with a lightweight monocoque body on a torsion bar spring based four wheel independent suspension. Its powerplant consisted of an air cooled four cylinder 985cc engine, which outputted 23.5hp. Its tremendous performance led to its wide use as a communications vehicle by

Im Februar 1936 entwarf Dr. Ferdinand Porsche für den Einsatz auf den Deutschen Autobahnen einen Personenkraftwagen. Zur allgemeinen Enttäuschung wurde fast keines dieser Fahrzeuge an den Normalbürger ausgeliefert. Im Geheimen hatte die Wehrmacht damit begonnen, diese Fahrzeuge für militärische Zwecke einzuziehen. Im Januar konfrontierte die Wehrmacht Dr. Porsche mit den technischen Anforderungen einer Militärversion. Im November gleichen Jahres wurde der Prototyp fertiggestellt und erhielt die Bezeichnung Pkw. K1 (VW-Kübelwagen). Der Kübelwagen Typ 82 war mit einer leichten Einschalen-Karosserie ausgerüstet, die sich auf eine torsionsstabgefederte Einzelradaufhängung aller vier Räder stützte. Sein Triebwerk bestand aus einem luftgekühlten 985cm³ Vierzylindermotor, der 23,5PS leistete. Seine enorme Leistungsfähigkeit führte zu einem breitgefächerten Einsatz als

En février 1936, le Dr Ferdinand Porsche conçut une voiture destinée à circuler sur les Autobahns allemandes. Curieusement, aucune de ces voitures compactes ne fut proposée aux civils, la Wehrmacht se les appropriant secrètement pour un usage militaire. En janvier 1938, la Wehrmacht demanda au Dr Porsche de concevoir une version spécifiquement militaire. En novembre suivant, le prototype désigné Pkw. K1 (VW-Kübelwagen) était terminé. La Kübelwagen Typ 82 était dotée d'une carrosserie monocoque légère installée sur une suspension à quatre roues indépendantes à barres de torsion. Le moteur refroidi par air de 985cm³ développait 23,5 chevaux. Du fait de ses bonnes performances, elle fut employée à grande échelle comme véhicule de liaison dans les unités de la Wehrmacht. Sa grande fiabilité, sa facilité

第二次大戦後、カブト虫の愛称で有名になったフォルクスワーゲン (VW) は、1936年2月、ヒトラーの命令により、ポルシェ教授がアウトバーンを走るドイツの国民車として設計したものでした。しかし、このフォルクスワーゲンはドイツ国民の手にはほとんど渡りませんでした。この国民車計画の裏には、戦時色が濃厚になった時、ただちに軍用に転用するというヒトラーと軍部のしたたかな計算が隠されていたのです。この戦時型への転換は早くも2年後にやってきました。ドイツ国防軍は1938年1月にポルシェ教授へ軍用の仕様を提示、11月には試作型が完成しました。この軍用フォルクスワーゲンは正式に採用され、Pkw. K1《VW・キューベルワグエン》82型と命名されました。第二次大戦が勃発すると、このキューベルワグエン82型は軽量モノコックボディとトーションバースプリングによる4輪独立懸架、それに出力23.5馬力の空冷4気筒985ccエンジンによる機動性の良さから、軍

Wehrmacht units. Because of its reliability and ease of repair, and since its engine did not require a coolant, the Kübelwagen proved particularly effective in North Africa. At the request of various divisions in North Africa for a vehicle suitable for the desert, a Continental balloon tire equipped version went into production from 1942. Two types of balloon tires, a grooved and an ungrooved version were used. Because the tires were wider than normal tires, a spacer to raise the height of a spare tire attachment was added to the hood of the car. Some of the balloon tire equipped Type 82 were even used in Italy after the fighting in North Africa stopped in May of 1943. Including variations, about 51,000 Kübelwagen Type 82 were produced by the end of the war.

Meldefahrzeug bei der Wehrmacht. Aufgrund seiner Zuverlässigkeit und einfacher Reparaturmöglichkeit und da der Motor zusätzlich keine Kühlfüssigkeit benötigte, erwies er sich speziell in Nordafrika als besonders wirkungsvoll. Da verschiedene Divisionen in Nordafrika ein für die Wüste geeignetes Fahrzeug forderten, ging 1942 eine mit Continental Ballonreifen ausgerüstete Version in Produktion. Es wurden zwei Arten von Ballonreifen eingesetzt, profilierte und unprofilierte. Da diese Reifen breiter waren als die normalen, wurde auf die Haube des Fahrzeugs ein Distanzstück zur Vergrößerung der Höhe der Ersatzradhalterung angebracht. Einige Fahrzeuge vom Typ 82 wurde nach Einstellung der Kampfhandlungen in Nordafrika im Mai 1943 in Italien eingesetzt. Schließt man alle Varianten ein, wurden bis zum Ende des Kriegs etwa 51.000 Kübelwagen vom Typ 82 hergestellt.

d'entretien et le fait que son moteur n'avait pas de circuit de refroidissement la rendait particulièrement adaptée à une utilisation en Afrique du Nord. A la demande de certaines divisions engagées sur ce théâtre d'opérations, une version équipée de pneus ballons Continental fut produite à partir de 1942. Deux types de pneus ballons furent employés, avec ou sans gravures. Du fait de la largeur plus importante de ces pneumatiques, il fut nécessaire de surélever la roue de secours dans son logement de capot au moyen d'une entretoise. Quelques Kübelwagen à pneus ballons furent encore employées en Italie après la cessation des hostilités en Afrique du Nord en mai 1943. Toutes variantes confondues, 51.000 Kübelwagen Typ 82 furent produites jusqu'à la fin de la guerre.

集団司令部をはじめ中隊本部まで連絡車として幅広い戦線で使用されました。特にロンメル将軍が率いた北アフリカ戦線では冷却水を必要としない空冷エンジンが喜ばれ、操縦性の良さや整備の容易さから多くの将兵に愛用されました。そして1942年から、北アフリカ戦線の各部隊の要望により砂漠地帯での走行性を良くするため、コンチネンタル・バルーンタイヤを装備したアフリカ仕様の82型が製造されました。この690-200 サイズのバルーンタイヤは溝があるタイプとないタイプの2種類がありました。また通常の5.25-16 サイズのタイヤより幅が広くなるとともにホイールの直径が小さくなったため、車体前面のスペアタイヤ取付基部の高さを上げるスペーサーが追加されました。バルーンタイヤを装備した82型は、1943年5月に北アフリカ戦線の戦火が止んだ後も一部がイタリア戦線で使用されました。なおキューベルワグエン82型は終戦まで各種合わせて約51,000台生産されました。



作る前にならず
お読み下さい。
READ BEFORE ASSEMBLY.
ERST LESEN - DANN BAUEN.
A LIRE AVANT ASSEMBLAGE.

●このキットは組み立てモデルです。作る前に必ず説明書を最後までお読み下さい。また小学生などの低年齢の方が組み立てる時は、保護者の方もお読み下さい。

●接着剤や塗料は、必ずプラスチック用をお使い下さい。(別売)

●部品の切りはなしにはニッパーやナイフを使用し、ていねいに切りはなして下さい。

●Read carefully and fully understand the instructions before commencing assembly. A supervising adult should also read the instructions if a child assembles the model.

●Cut off parts carefully using a side cutters and modeling knife.

●Bevor Sie mit dem Zusammenbau beginnen, sollten Sie alle Anweisungen gelesen und verstanden haben. Fall sein Kind das Modell zusammenbaut, sollte ein beaufsichtigender Erwachsener die Bauanleitung ebenfalls gelesen haben.

●Mit dem Zwickzange und Modellermesser Teile sorgfältig abschneiden.

●Bien lire et assimiler les instructions avant de commencer l'assemblage. La construction du modèle par un enfant doit s'effectuer sous la surveillance d'un adulte.

●Découper soigneusement les pièces à l'aide d'un couteau de modéliste et de pinces coupantes.

●用意する工具 / Tools recommended / Benötigtes Werkzeug / Outillage nécessaire

接着剤 (プラスチック用)

Cement
Kleber
Colle

ニッパー

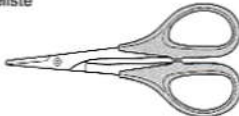
Side cutters
Seitenschneider
Pince coupante

ナイフ

Modeling knife
Modellermesser
Couteau de modéliste

ハサミ

Scissors
Schere
Ciseaux



ピンセット
Tweezers
Pinzette
Précèles

●塗装指示のマークです。タミヤカラーのカラーナンバーで指示しました。This mark denotes numbers for Tamiya Paint colors.

TS-3 ●ダークイエロー / Dark yellow / (XF-60) Dunkel gelb / jaune foncé

X-18 ●セミグロスブラック / Semi gloss black / Seidenglanz Schwarz / Noir satiné

XF-1 ●フラットブラック / Flat black / Matt Schwarz/ Noir mat

XF-2 ●フラットホワイト / Flat white / Matt Weiß/ Blanc mat

XF-10 ●フラットブラウン / Flat Brown / Matt Braun/ Brun mat

XF-15 ●フラットフレッシュ / Flat flesh / Fleischfarben matt / Chair mate

XF-16 ●フラットアルミ / Flat aluminium / Matt Aluminium / Aluminium mat

XF-49 ●カーキ / Khaki / Khaki / Kaki

XF-52 ●フラットアース / Flat earth / Erdfarbe / Terre mate

XF-56 ●メタリックグレイ / Metallic grey / Grau-Metallic / Gris métallisé

XF-64 ●レッドブラウン / Red brown / Rotbraun/ Rough brun

XF-66 ●ライトグレイ / Light grey / Hellgrau / Gris clair

注意

●工具の使用には十分注意して下さい。特にナイフ、ニッパーなどの刃物によるケガや事故に注意して下さい。

●接着剤や塗料は使用する前にそれぞれの注意書きをよく読み、指示に従って正しく使用し、使用する時は換気に十分注意して下さい。

●小さなお子様のいる所での工作はやめて下さい。小さな部品の飲み込みや、ビニール袋をかぶつての窒息などの危険な状況が考えられます。

CAUTION

●When assembling this kit, tools including knives are used. Extra care should be taken to avoid personal injury.

●Read and follow the instructions supplied with paint and/or cement, if used (not included in kit). Use plastic cement and paints only.

●Keep out of reach of small children. Children must not be allowed to suck any part, or pull vinyl bag over the head.

VORSICHT!

●Beim Zusammenbau dieses Bausatzes werden Werkzeuge einschließlich Messer verwendet. Zur Vermeidung von Verletzungen ist besondere Vorsicht angebracht.

●Wenn Sie Farben und/oder Kleber verwenden (nicht im Bausatz enthalten), beachten und befolgen Sie die dort beiliegenden Anweisungen. Nur Klebstoff und Farben für Plastik verwenden.

●Bausatz von kleinen Kindern fernhal-

ten. Verhüten Sie, daß Kinder irgendwelche Bauteile in den Mund nehmen oder Plastiktüten über den Kopf ziehen.

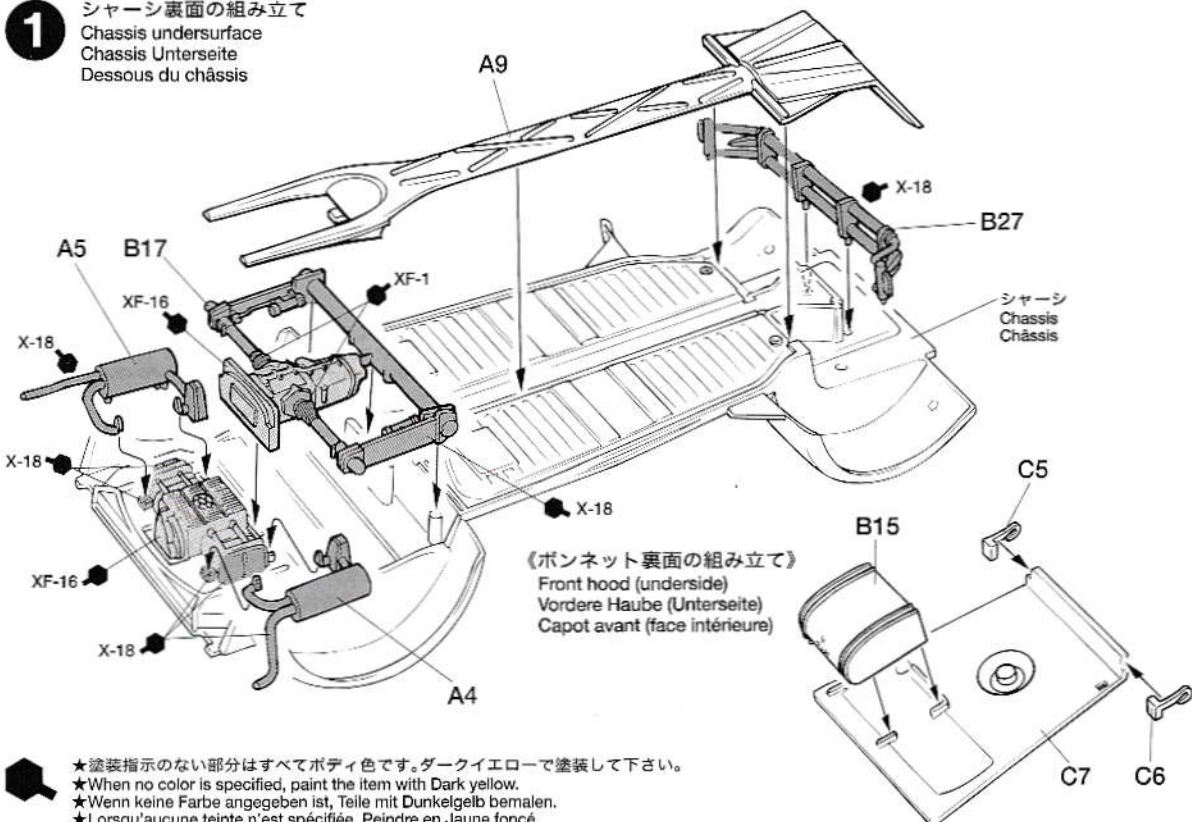
PRECAUTION

●L'assemblage de ce kit requiert de l'outillage, en particulier des couteaux de modéliste. Manier les outils avec précaution pour éviter toute blessure.

●Lire et suivre les instructions d'utilisation des peintures et ou de la colle, si utilisés (non inclus dans le kit). Utiliser uniquement une colle et des peintures spéciales pour le polystyrène.

●Garder hors de portée des enfants en bas âge. Ne pas laisser les enfants mettre en bouche ou sucer les pièces, ou passer un sachet vinyle sur la tête.

1 シャーシ裏面の組み立て
Chassis undersurface
Chassis Unterseite
Dessous du châssis

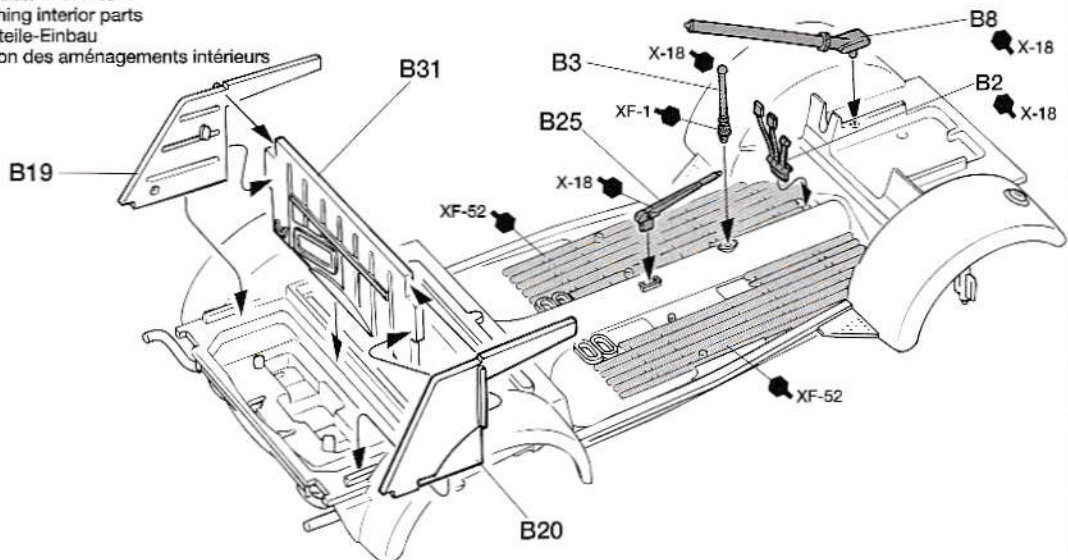


《ボンネット裏面の組み立て》
Front hood (underside)
Vordere Haube (Unterseite)
Capot avant (face intérieure)

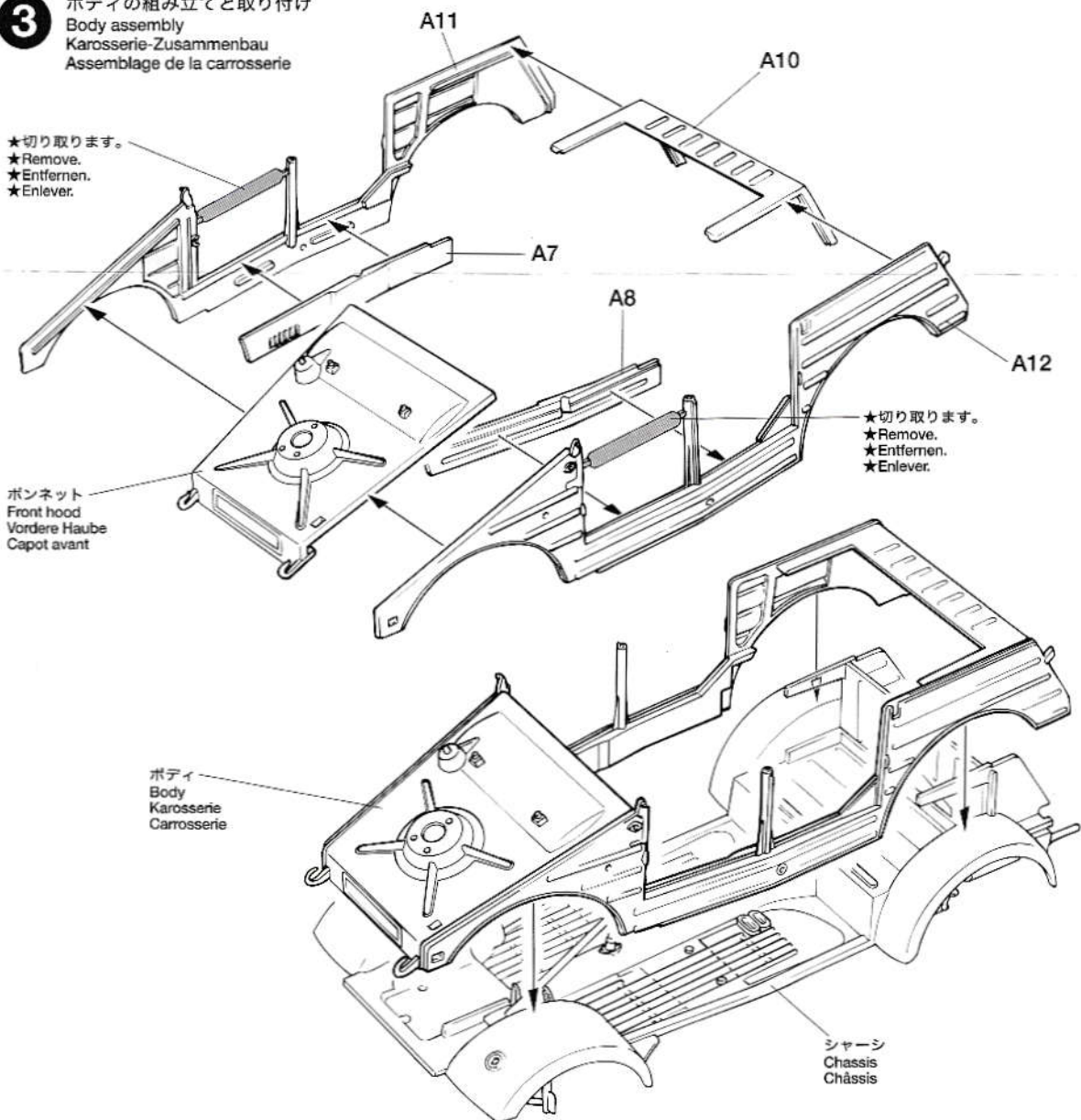
★塗装指示のない部分はすべてボディ色です。ダークイエローで塗装して下さい。
★When no color is specified, paint the item with Dark yellow.
★Wenn keine Farbe angegeben ist, Teile mit Dunkelgelb bemalen.
★Lorsqu'aucune teinte n'est spécifiée, Peindre en Jaune foncé.

2

内装部品の取り付け
 Attaching interior parts
 Innenteile-Einbau
 Fixation des aménagements intérieurs

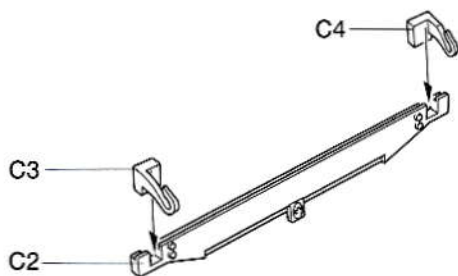
**3**

ボディの組み立てと取り付け
 Body assembly
 Karosserie-Zusammenbau
 Assemblage de la carrosserie



4

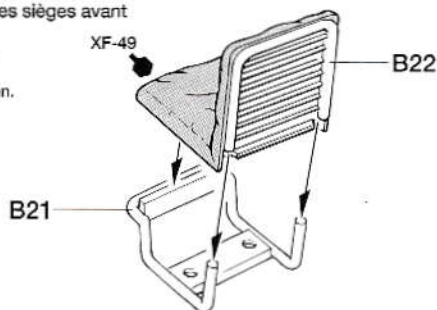
リヤパネルの組み立て

Rear panel
Heckplatte
Panneau arrière

《フロントシートの組み立て》

Front seat assembly
Vordersitz-Zusammenbau
Assemblage des sièges avant

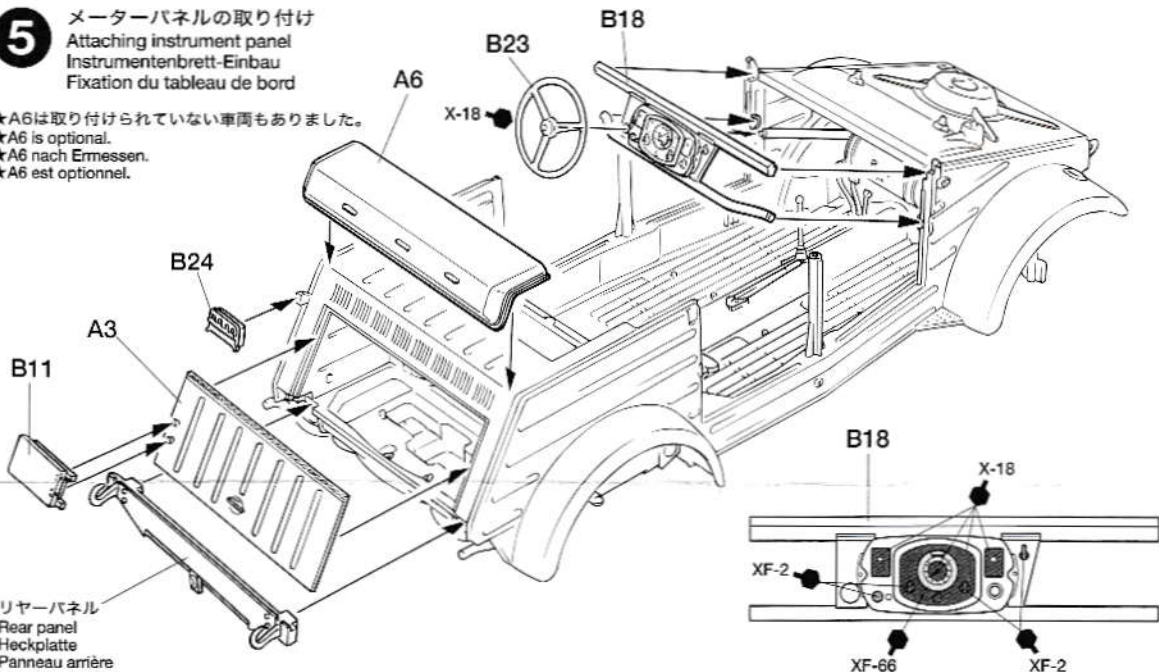
- ★2個作ります。
- ★Make 2.
- ★2 Satz anfertigen.
- ★Faire 2 jeux.

**5**

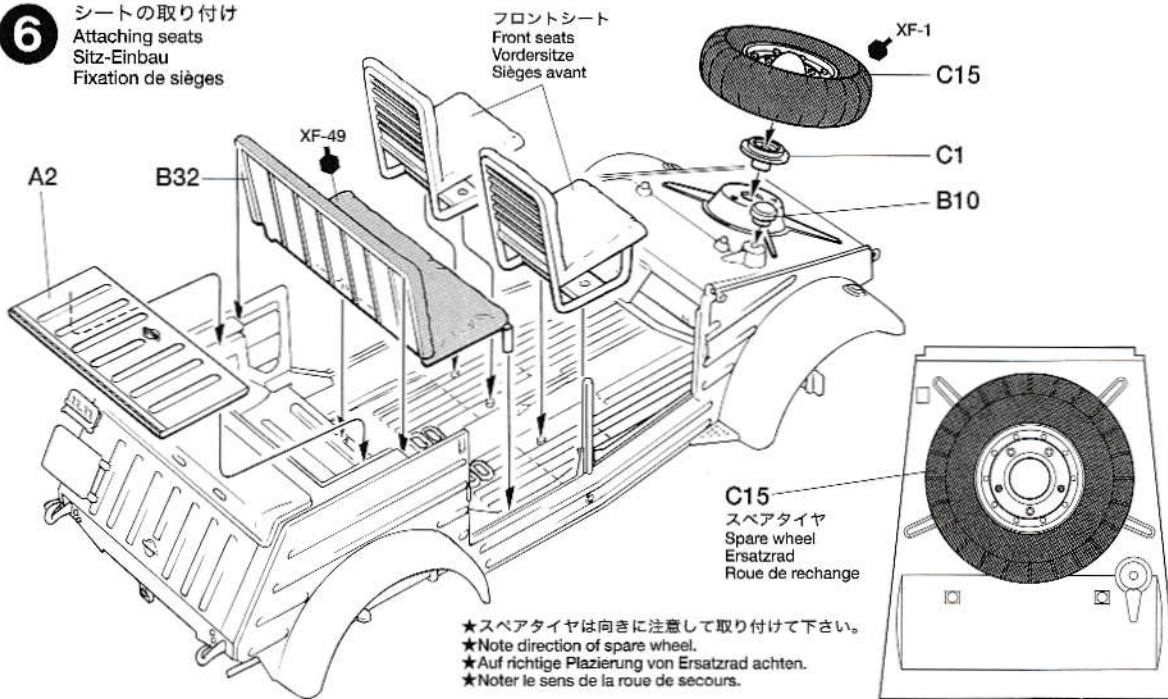
メーターパネルの取り付け

Attaching instrument panel
Instrumentenbrett-Einbau
Fixation du tableau de bord

- ★A6は取り付けられていない車両もありました。
- ★A6 is optional.
- ★A6 nach Ermessen.
- ★A6 est optionnel.

リヤパネル
Rear panel
Heckplatte
Panneau arrière**6**

シートの取り付け

Attaching seats
Sitz-Einbau
Fixation de siègesフロントシート
Front seats
Vordersitze
Sièges avantC15
スペアタイヤ
Spare wheel
Ersatzrad
Roue de rechange

- ★スペアタイヤは向きに注意して取り付けて下さい。
- ★Note direction of spare wheel.
- ★Auf richtige Platzierung von Ersatzrad achten.
- ★Noter le sens de la roue de secours.

7 タイヤの組み立てと取り付け

Wheel
Rad
Roue

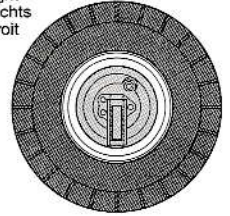
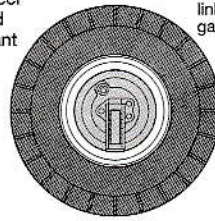
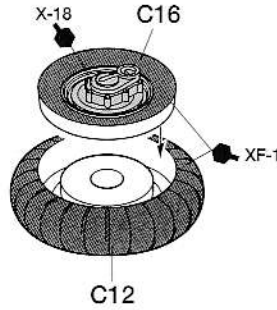
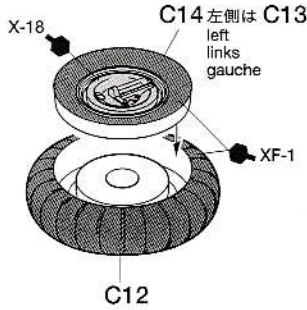
《フロントタイヤ》
Front wheel
Vorderrad
Roue avant

《リヤタイヤ》 ★2個作ります。
★Make 2.
★2 Satz anfertigen.
★Faire 2 jeux.

《フロントタイヤ》
Front wheel
Vorderrad
Roue avant

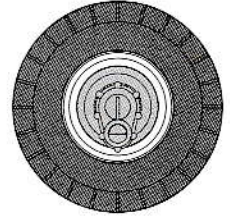
左側
left
links
gauche

右側
right
rechts
droit



《リヤタイヤ》
Rear wheel
Hinterrad
Roue arrière

★2個作ります。
★Make 2.
★2 Satz anfertigen.
★Faire 2 jeux.

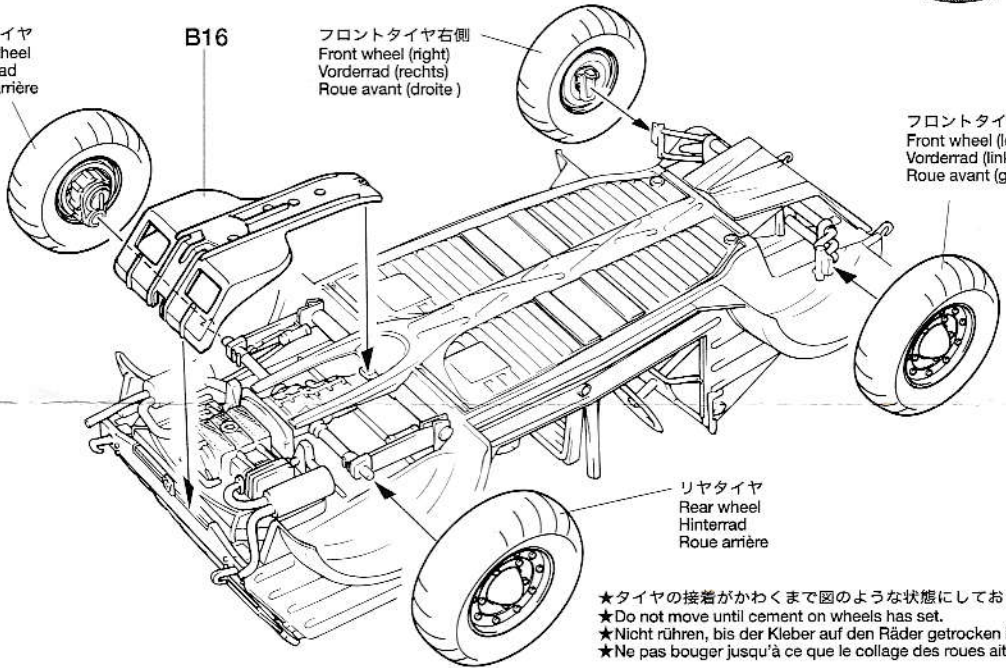


リヤタイヤ
Rear wheel
Hinterrad
Roue arrière

B16

フロントタイヤ右側
Front wheel (right)
Vorderrad (rechts)
Roue avant (droite)

フロントタイヤ左側
Front wheel (left)
Vorderrad (links)
Roue avant (gauche)



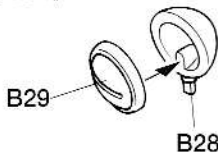
★タイヤの接着がかわくまで図のような状態にしておきます。
★Do not move until cement on wheels has set.
★Nicht rühren, bis der Kleber auf den Räder getrocknet ist.
★Ne pas bouger jusqu'à ce que le collage des roues ait pris.

8 外装品の組み立て

Exterior parts
Außenliegende Teile
Pièces extérieures

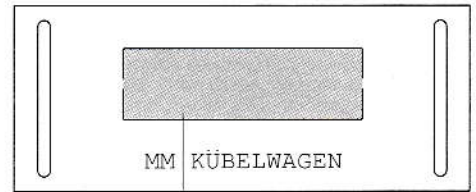
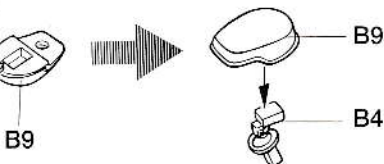
★ヘッドライトは2個作ります。
★Make 2.
★2 Satz anfertigen.
★Faire 2 jeux.

《ヘッドライトの組み立て》
Headlight
Scheinwerfer
Phare



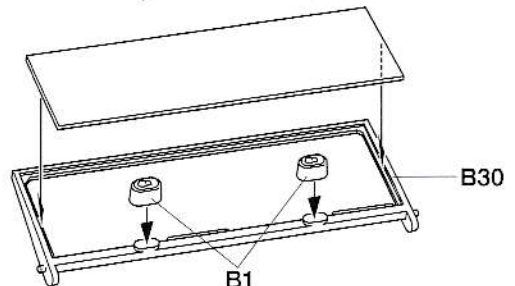
《ノテックライトの組み立て》
Notek light
Notek-Scheinwerfer
Phare Notek

★切り取ります。
★Remove.
★Entfernen.
★Enlever.



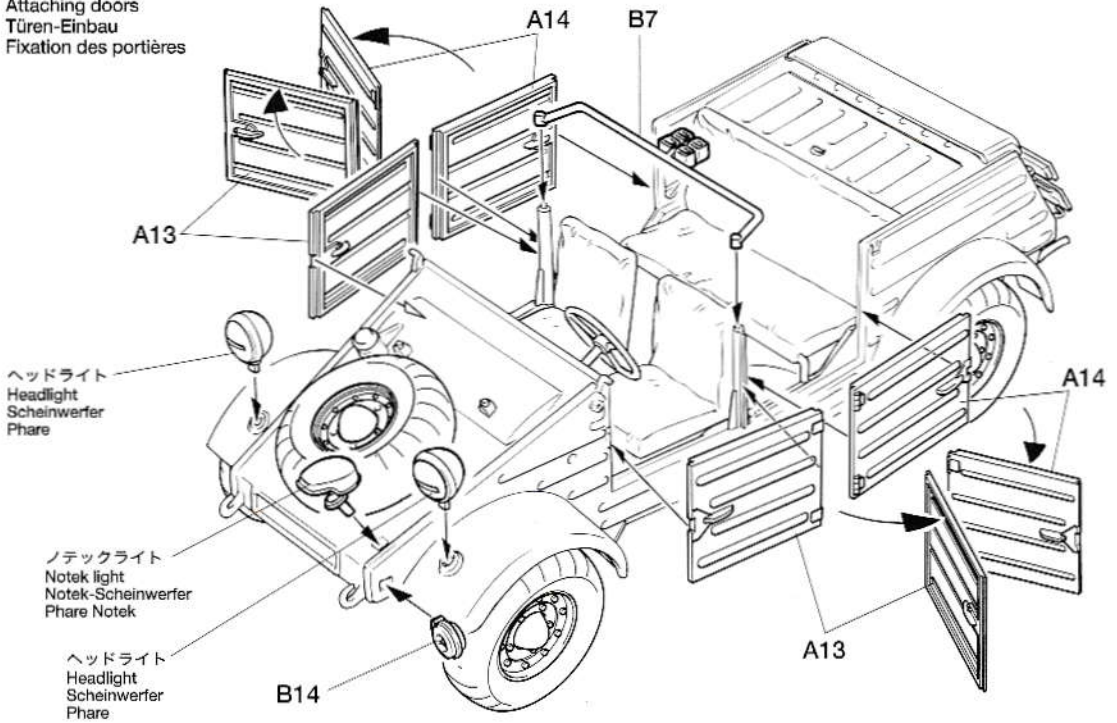
《ウインドウ》
Windshield
Windschutzscheibe
Pare-brise

★ウインドウは切りぬいて使用します。
★Cut out using scissors.
★Mit der Schere ausschneiden.
★Détacher à l'aide de ciseaux.



9

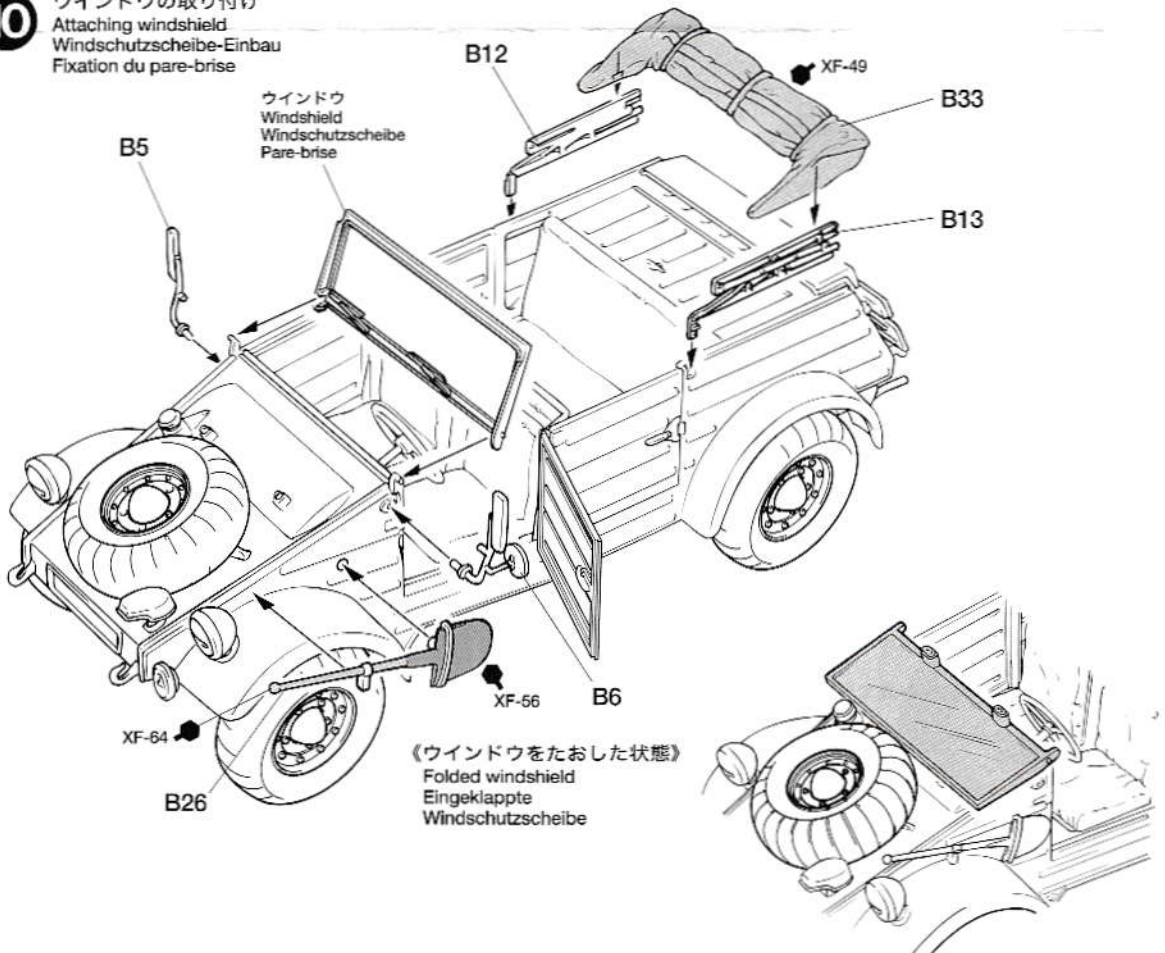
ドアの取り付け
Attaching doors
Türen-Einbau
Fixation des portières



- ★各ドアは開閉どちらにも取り付けできます。ヒンジの位置に注意して取り付け下さい。
- ★Select either open or closed. Note position of hinge.
- ★Geschlossen oder offen auswählen. Stellung des Scharniers beachten.
- ★Choisir soit ouvert ou fermé. Noter la position de la charnière.

10

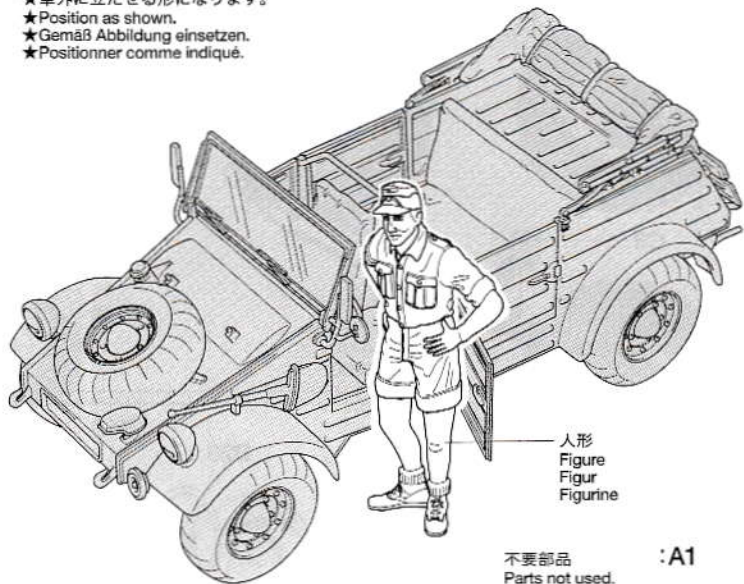
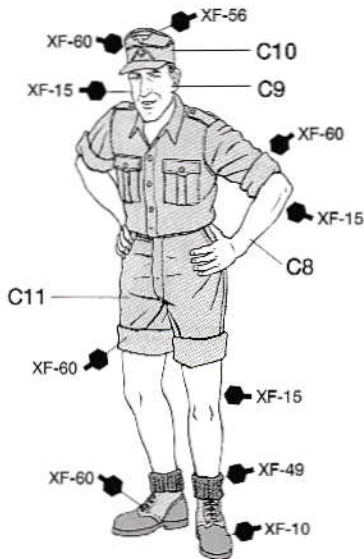
ウインドウの取り付け
Attaching windshield
Windschutzscheibe-Einbau
Fixation du pare-brise



11

人形の組み立て
Figure assembly
Zusammenbau der Figur
Assemblage de la figurine

★車外に立たせる形になります。
★Position as shown.
★Gemäß Abbildung einsetzen.
★Positionner comme indiqué.



不要部品 :A1
Parts not used.
Nicht verwenden.
Pièces non utilisées.

PAINTING

《キューベルワゲン82型の塗装》

北アフリカ戦線向けのドイツ軍車輛は、当初ヨーロッパ向けのジャーマングレイのままで送られ、現地でその上からダークイエローの塗料や溶剤で溶いた砂などが塗りつけられていました。しかし、後にはアフリカへの輸送前にダークイエローで基本塗装が施されるようになりました。キューベルワゲンの場合も同様でした。また、強い日差しや砂埃による退色などのために様々な色合いが見られます。車体内部など各部の塗装は、組立図中に●マークで指示してあります。

Painting the Type 82 Kübelwagen

German military vehicles bound for North Africa were painted German gray before being sent to the divisions. Upon arrival in Africa, they were painted again in dark yellow or applied with sand dissolved with thinner. Later however, vehicles were painted dark yellow before being shipped. The Kübelwagen also followed this system. Fading caused by sunlight and flying dust made for Kübelwagens of varied shades. For painting of the cockpit, etc., please refer to the ● mark in the instruction manual.

Lackierung des Kübelwagen Typ 82

Die für Nordafrika bestimmten Deutschen Militärfahrzeuge wurden vor der Auslieferung an die Divisionen in Deutsch-Grau lackiert. Nach dem Eintreffen in Afrika wurden sie dann dunkelgelb übermalte, oder man brachte über eine Verdünnung eine Sandschicht auf. Später jedoch wurden sie schon vor der Verschiffung dunkelgelb lackiert. Auch beim Kübelwagen wurde in dieser Weise verfahren. Verblässen im Sonnenlicht und Flugstaub sorgten für vielerlei Schattierungen am Kübelwagen.

Zur Lackierung des Armaturenbretts etc. beachten Sie bitte die ● Markierung in der Anleitung.

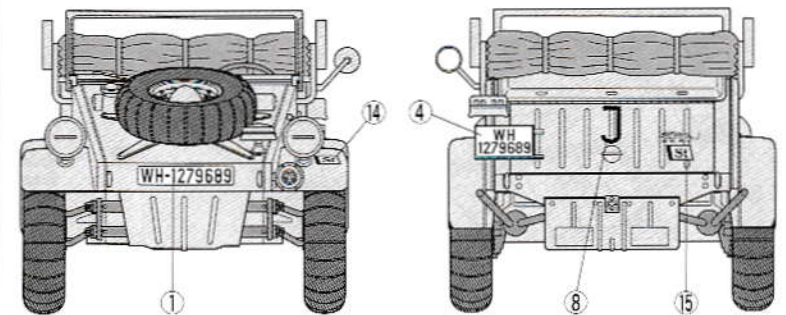
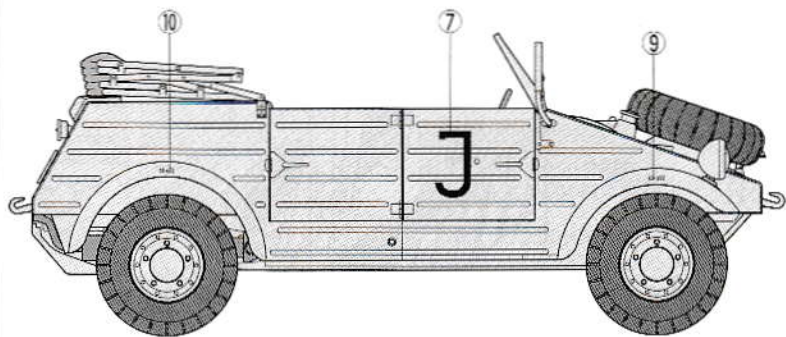
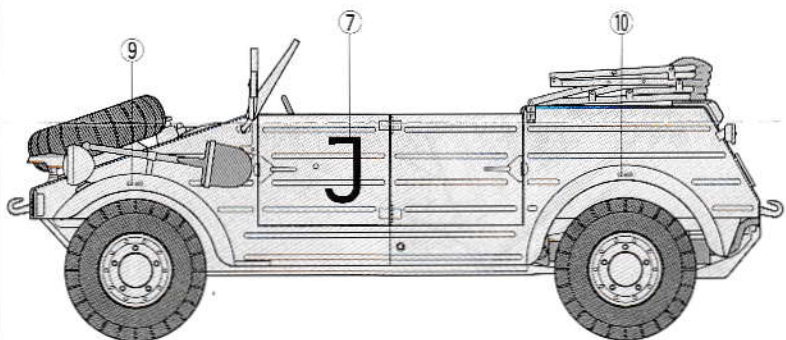
Décoration de la Kübelwagen Typ 82

Les véhicules militaires allemands envoyés en Afrique du Nord étaient peints en gris foncé. A leur arrivée en Afrique, ils étaient repeints en jaune sombre ou recouverts de sable dissout dans du diluant. Cependant plus tard, les véhicules étaient peints en jaune sombre avant leur départ. La Kübelwagen suivait ces règles. La décoloration due au soleil et aux vents de sable entraîna une grande variété de tons.

Pour peindre l'habitacle, etc... se reporter au repère ● de la notice de montage.

MARKINGS

《第501重戦車大隊・本部中隊、修理部隊(1943年・チュニジア)》
sPzAbt 501 HQ Company, Maintenance Service Unit, Tunisia, 1943



APPLYING DECALS

《スライドマークのはりかた》

- ① はりたいマークをハサミで切りぬきます。
- ② マークをぬるま湯に10秒ほどひたしてからタオル等の布の上におきます。
- ③ 台紙のはしを手で持ち、貼るところにマークをスライドさせてモデルに移して下さい。
- ④ 指に少し水をつけてマークをぬらしながら、正しい位置にずらしします。
- ⑤ やわらかい布でマークの内側の気泡をおししながら、おしつけるようにして水分をとりずらします。

DECAL APPLICATION

1. Cut off decal from sheet.
2. Dip the decal in tepid water for about 10 sec. and place on a clean cloth.
3. Hold the backing sheet edge and slide decal onto the model.
4. Move decal into position by wetting decal with finger.
5. Press decal gently down with a soft cloth until excess water and air bubbles are gone.

ANBRINGUNG DES ABZIEHBILDES

1. Abziehbild vom Blatt ausschneiden.
2. Das Abziehbild ungefähr 10 Sek. in lauwarmes Wasser tauchen, dann auf sauberen Stoff legen.
3. Die Kante der Unterlage halten und das Abziehbild auf das Modell schieben.
4. Das Abziehbild an die richtige Stelle schieben und dabei mit dem Finger das Abziehbild naßmachen.
5. Das abziehbild mit weichem Stoff ganz andrücken, bis kein überflüssiges Wasser und keine Luftblasen mehr vorhanden sind.

APPLICATION DES DECALCOMANIES

1. Découpez la décalcomanie de sa feuille.
2. Plongez la décalcomanie dans de l'eau tiède pendant 10 secondes environ et poser sur un linge propre.
3. Retenez la feuille de protection par le côté et glissez la décalcomanie sur le modèle réduit.
4. Placez la décalcomanie à l'endroit voulu en lamouillant avec un de vos doigts.
5. Pressez doucement la décalcomanie avec un tissu doux jusqu'à ce que l'eau en excès et les bulles aient disparu.



TAMIYA COLOR

タミヤカラー(エナメル塗料)

筆塗り塗料にぴったり。のびがよく筆ムラ、泡立ちもほとんどなし。つやの良さもエナメル塗料ならではの、もちろんスプレー塗料もOK。

《郵便振替のご利用法》

郵便局の払込用紙の通信欄にこのカードを参考にITEM番号、スケール、製品名、部品名、数量を必ずご記入下さい。振込人住所欄には電話番号もお書きいただき、口座番号・00810-9-1118、加入者名・田宮模型でお振込下さい。

《タミヤカード》タミヤカードを利用されますと部品の入手が早く簡単です。詳しくは、アフターサービスでお問合わせください。

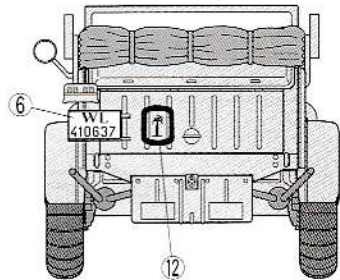
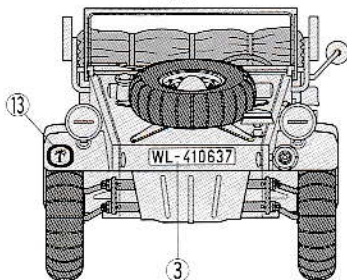
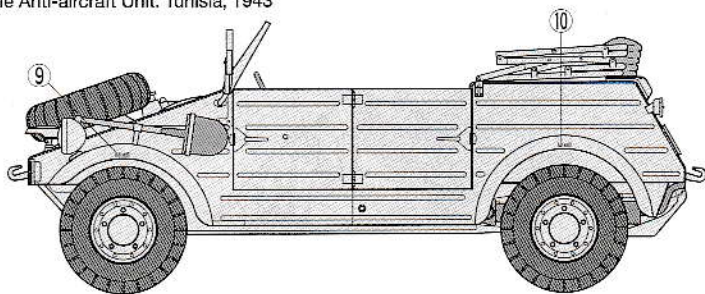
《イタレリ製キット購入法》イタレリ製キットのご注文は当社アフターサービスをご利用下さい。イタレリ製品の一覧を用意してあります。お問い合わせは電話でアフターサービス係までご連絡下さい。

AFTER MARKET SERVICE CARD

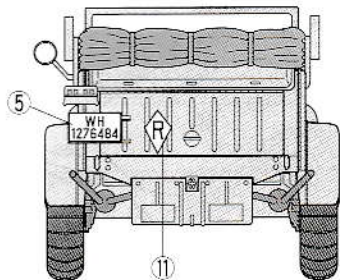
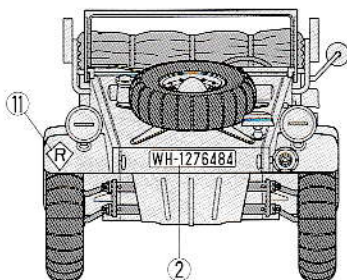
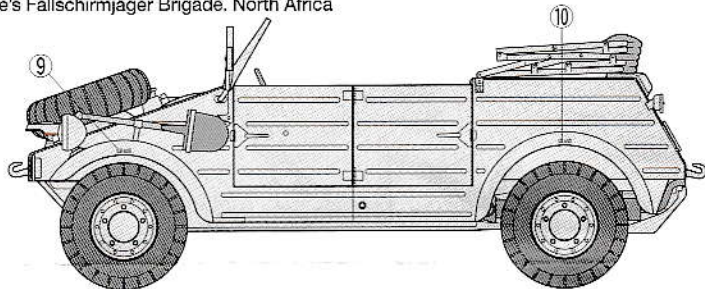
When purchasing Tamiya replacement parts, please take or send this form to your local Tamiya dealer so that the parts required can be correctly identified and supplied. Please note that specifications, availability and price are subject to change without notice.

Parts code	ITEM 35238
0003609	A Parts
0003610	B Parts
0003611	C Parts
4603014	Front Window
1403190	Decal
1053259	Instructions

《空軍対空部隊 1943年・チュニジア》 Luftwaffe Anti-aircraft Unit, Tunisia, 1943



《ラムケ降下旅団・北アフリカ》 Ramcke's Fallschirmjäger Brigade, North Africa



★部品請求には右のカードが必要です。
部品請求なさる方はカードの住所、氏名、電話番号欄をしっかりと記入下さい。

KÜBELWAGEN TYPE 82 AFRICA-CORPS

Pkw.K1 KÜBELWAGEN Typ 82
Afrika-korps

135ミリ対空ミサイル発射機NO.238
Pkw.K1キューベルワゲン82型
(アフリカ仕様)



部品をなくしたり、こわした方は、下のステッカーが貼られたアフターサービス取り扱い店でご注文いただけます。当社アフターサービスに直接ご注文する場合は、このカードの必要部品を○でかきこみ代金を現金書留または、定額小替(100円以下は切手可)と一緒に申し込み下さい。なお、ご送金にはタミヤカードや郵便振替もご利用いただけます。



《お問い合わせ番号》 静岡 054-283-0003
東京 03-3899-3765 (静岡へ自動転送)
営業時間/平日(月～金曜日)8:00～20:00 祝日▶休み

Aパーツ	560円
Bパーツ	510円
Cパーツ	470円
ウインドウガラス	200円

マーク.....200円
説明図.....320円

For Japanese use only! ITEM 35238

住所

<input type="text"/>	<input type="text"/>	<input type="text"/>	<input type="text"/>	<input type="text"/>	<input type="text"/>	<input type="text"/>	<input type="text"/>	<input type="text"/>	<input type="text"/>
----------------------	----------------------	----------------------	----------------------	----------------------	----------------------	----------------------	----------------------	----------------------	----------------------

電話 () -

氏名

★価格は予告なく変更となる場合があります。

田宮模型
静岡市恵田原3-7 〒422-8610

0999 PRINTED IN JAPAN