

Wandregal Altholz/Eiche

Montageanleitung für Leichtbauwände

weld & co

HINWEIS:

Die für die Montage notwendigen Dübel und Schrauben sind NICHT im Lieferumfang enthalten. Bitte verwenden Sie Schrauben und Dübel entsprechend der Wandbeschaffenheit und erkundigen Sie sich ggf. im Eisenwarenfachhandel nach geeignetem Befestigungsmaterial.

MONTAGE:

1. Mit Hilfe einer Wasserwaage eine ca. 80 cm lange Linie an die Wand zeichnen, wo später das Regal montiert werden soll.
2. Die Mitte der Linie mit einem Bleistift markieren. Von der Mitte aus nach links und rechts jeweils 35 cm abmessen und markieren. Die beiden Markierungen kennzeichnen den **Abstand der Tablarträger von 70 cm**.
3. Auf die links und rechts entstandenen Markierungen jeweils einen Tablarträger mittig platzieren und mit einem Bleistift die Schraublöcher an der Wand anzeichnen – der Tablarträger ist die perfekte Schablone.
4. An den vier Markierungen jeweils mittig einen Dübel einschrauben. Für ein präziseres Ergebnis empfehlen wir, für den Dübel ein kleines Loch vorzubohren.
5. Beide Tablarträger mit jeweils zwei Schrauben in die Dübel fest einschrauben.
6. Regal auf die Tablarträger stecken.

TIPP:

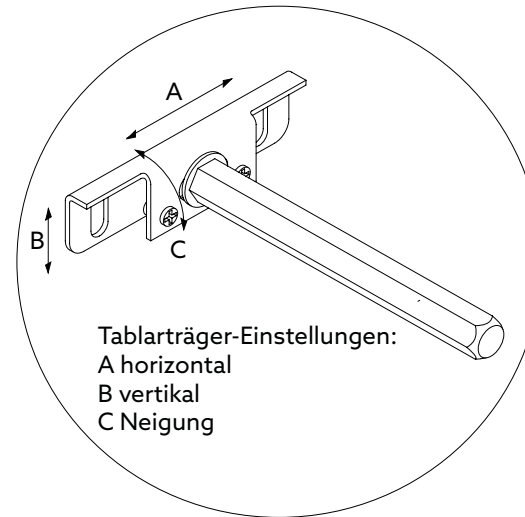
Montieren Sie das Regal mit Hilfe einer zweiten Person.

ACHTUNG:

Die volle Belastbarkeit kann nur bei stabiler und fachgerechter Montage gewährleistet werden!

TECHNISCHER SUPPORT:

post@weldco.de
05731-4962902



BENÖTIGTES WERKZEUG:

Wasserwaage
Bleistift
Optional: Bohrmaschine
und Bohrer
Kreuzschraubendreher

